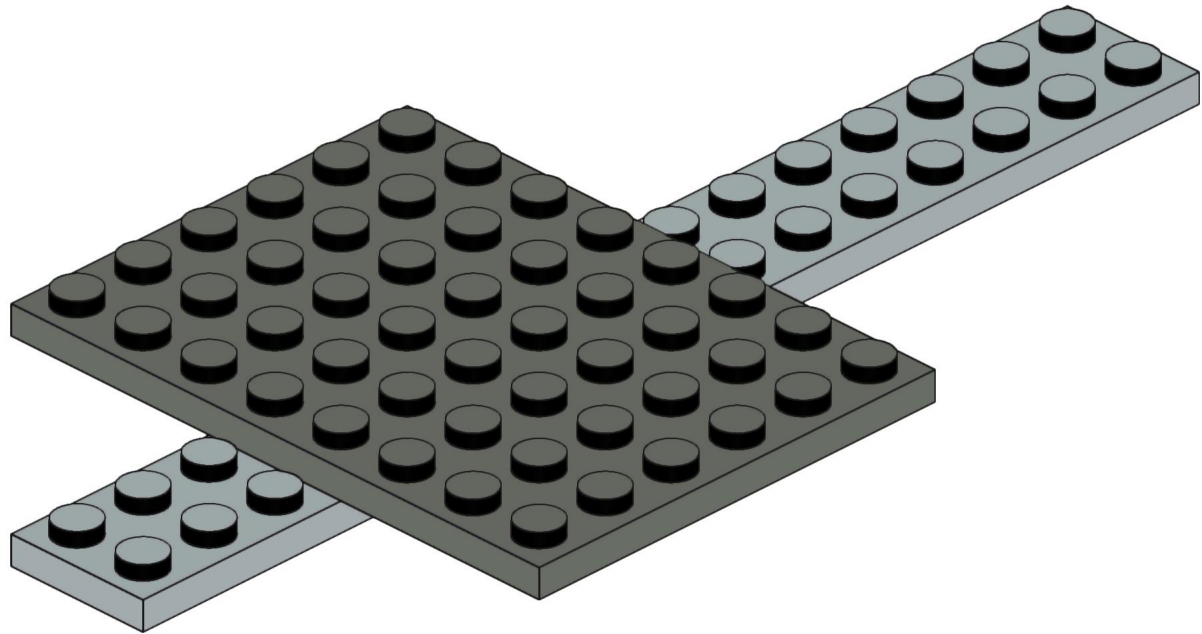
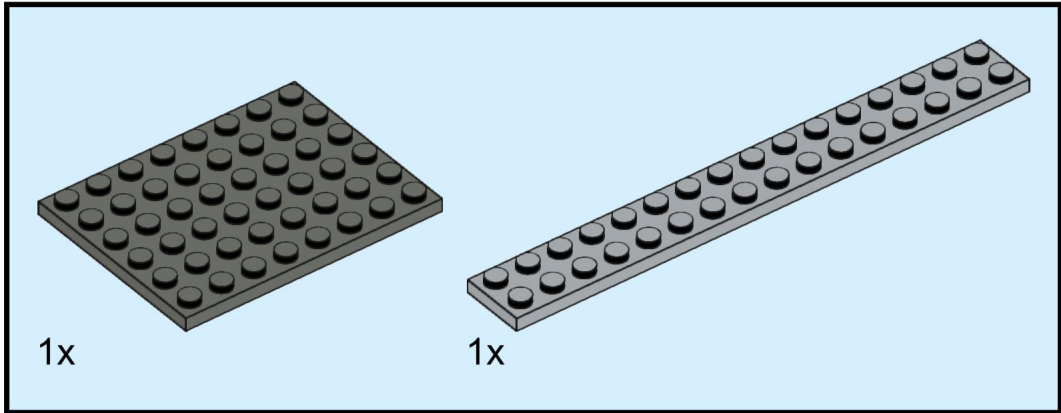


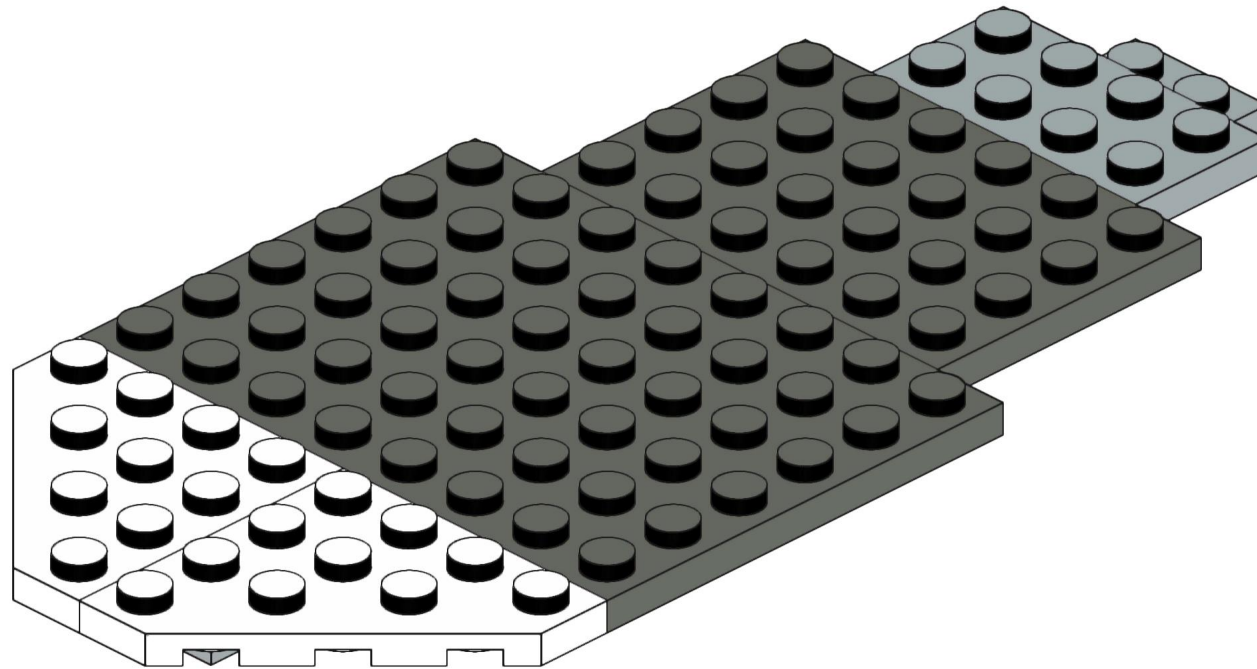
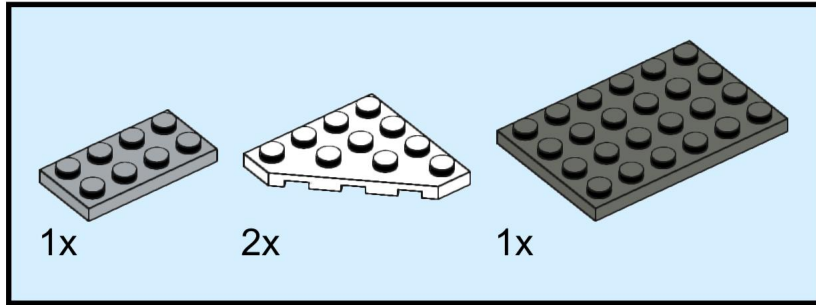
Zane's Frost Escort - Lego 70588 alternative build



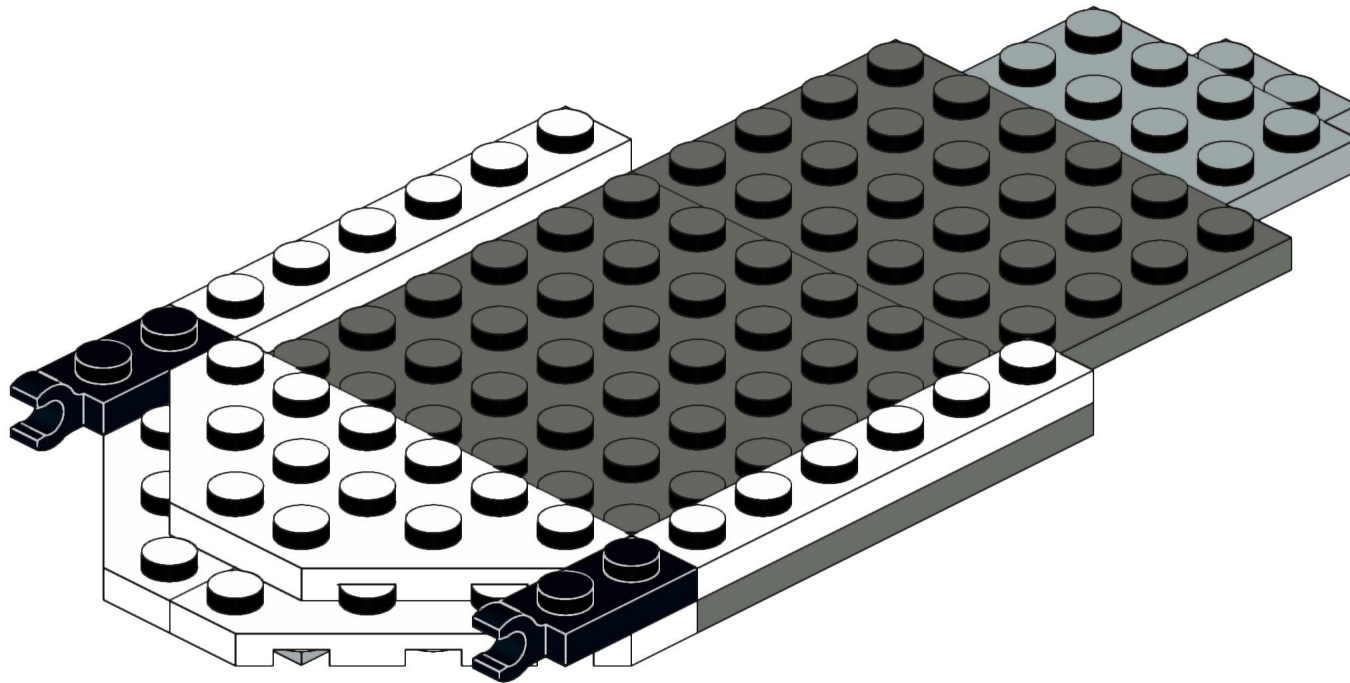
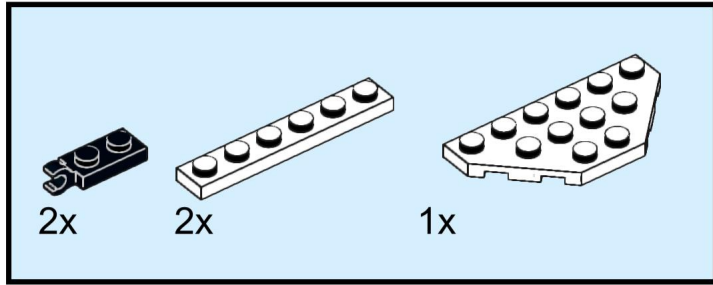
1



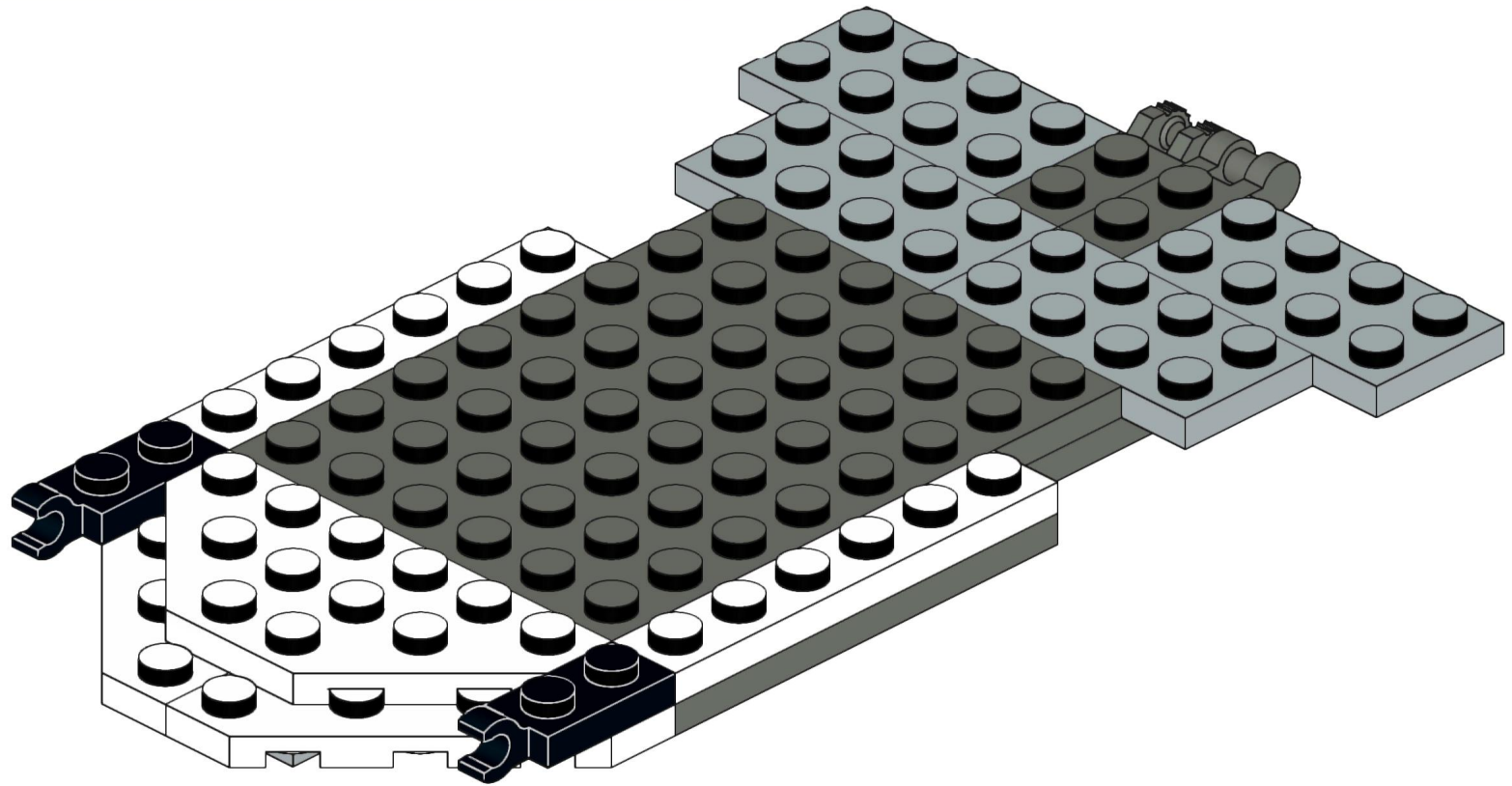
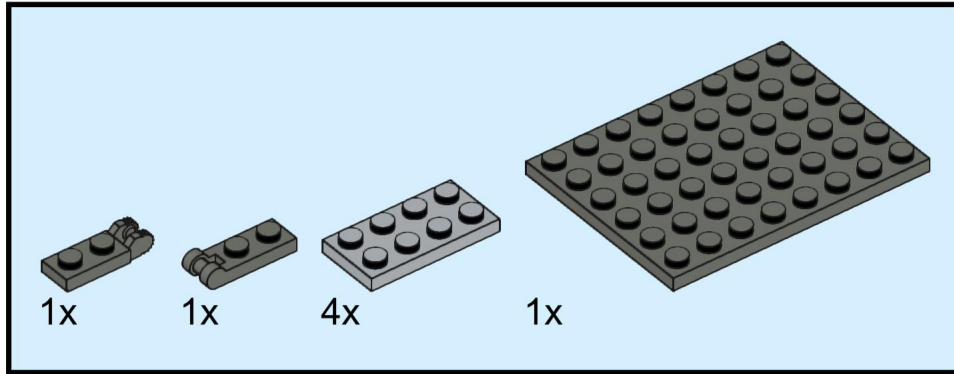
2



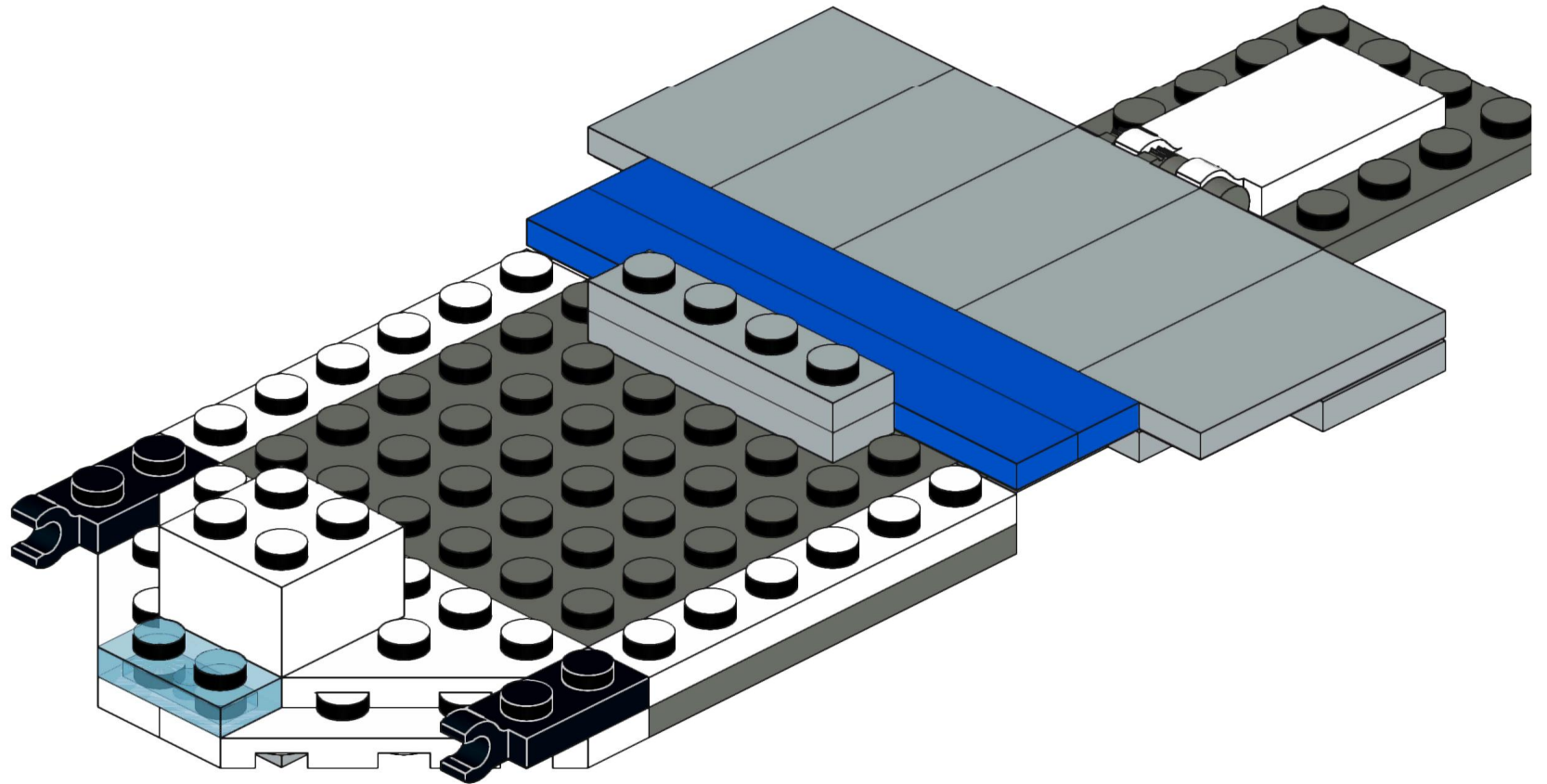
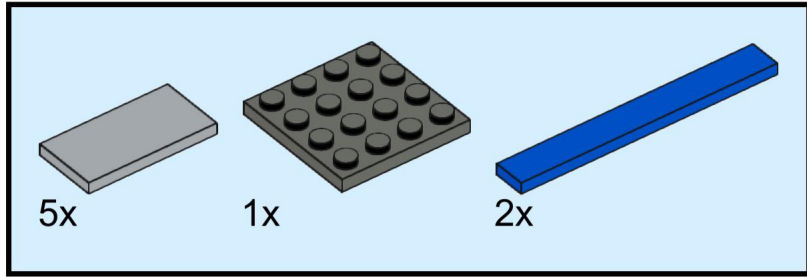
3



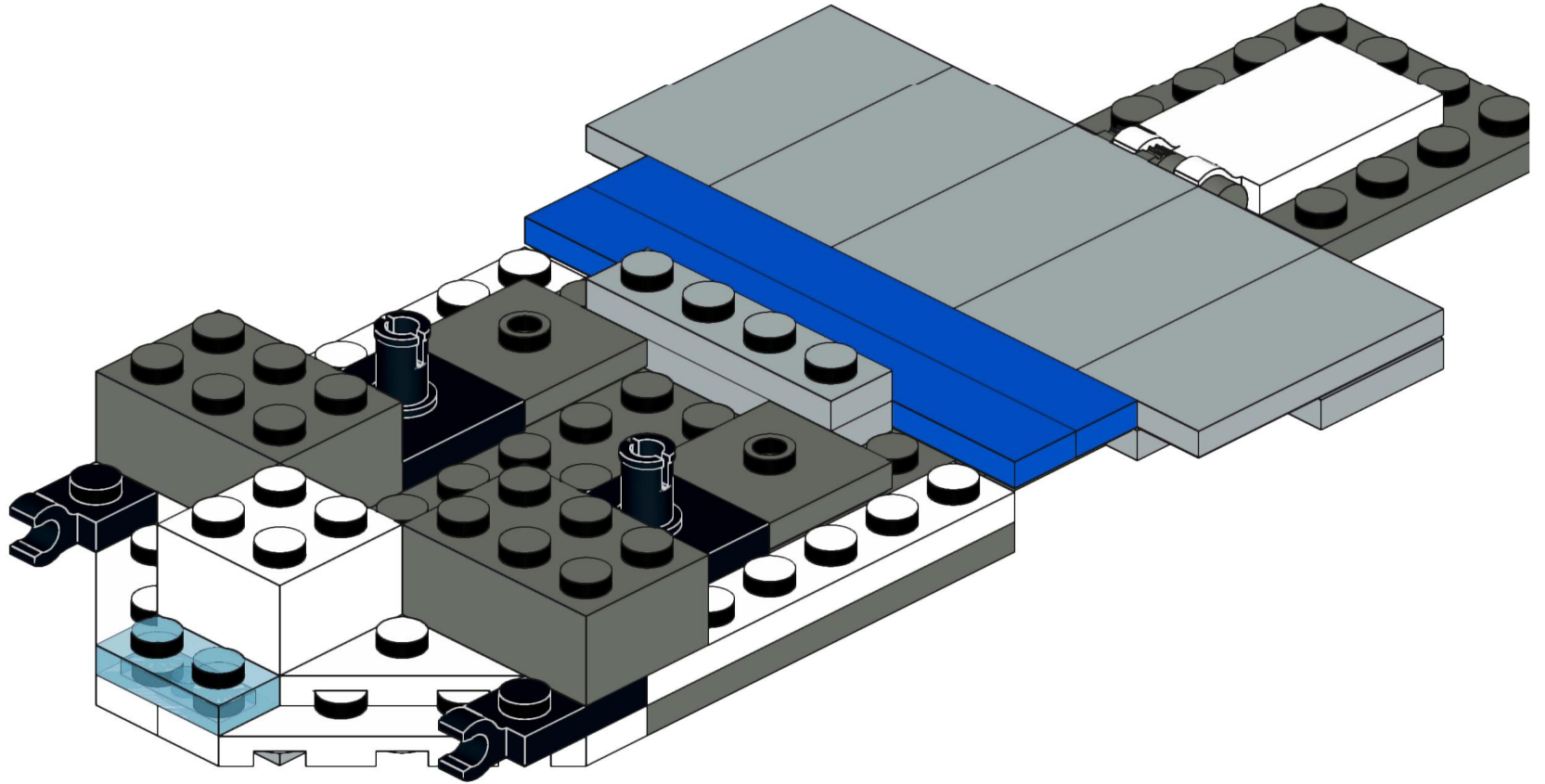
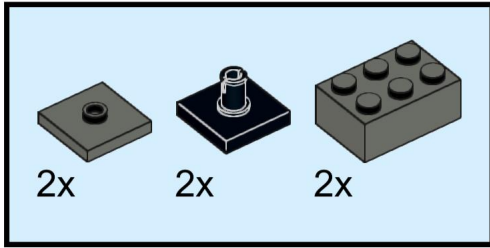
4



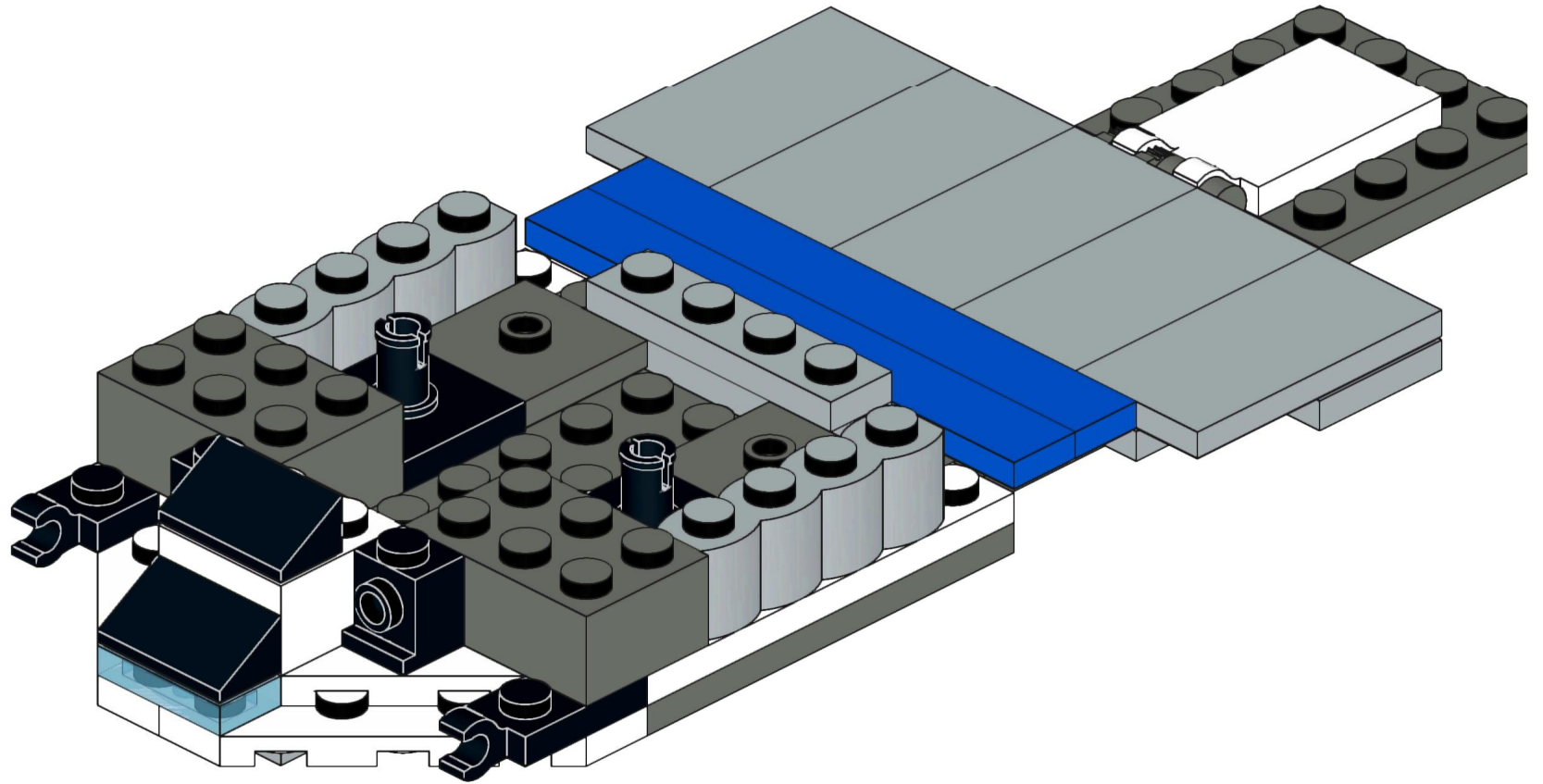
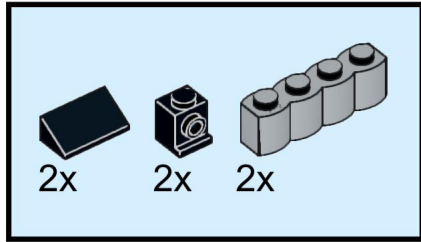
6



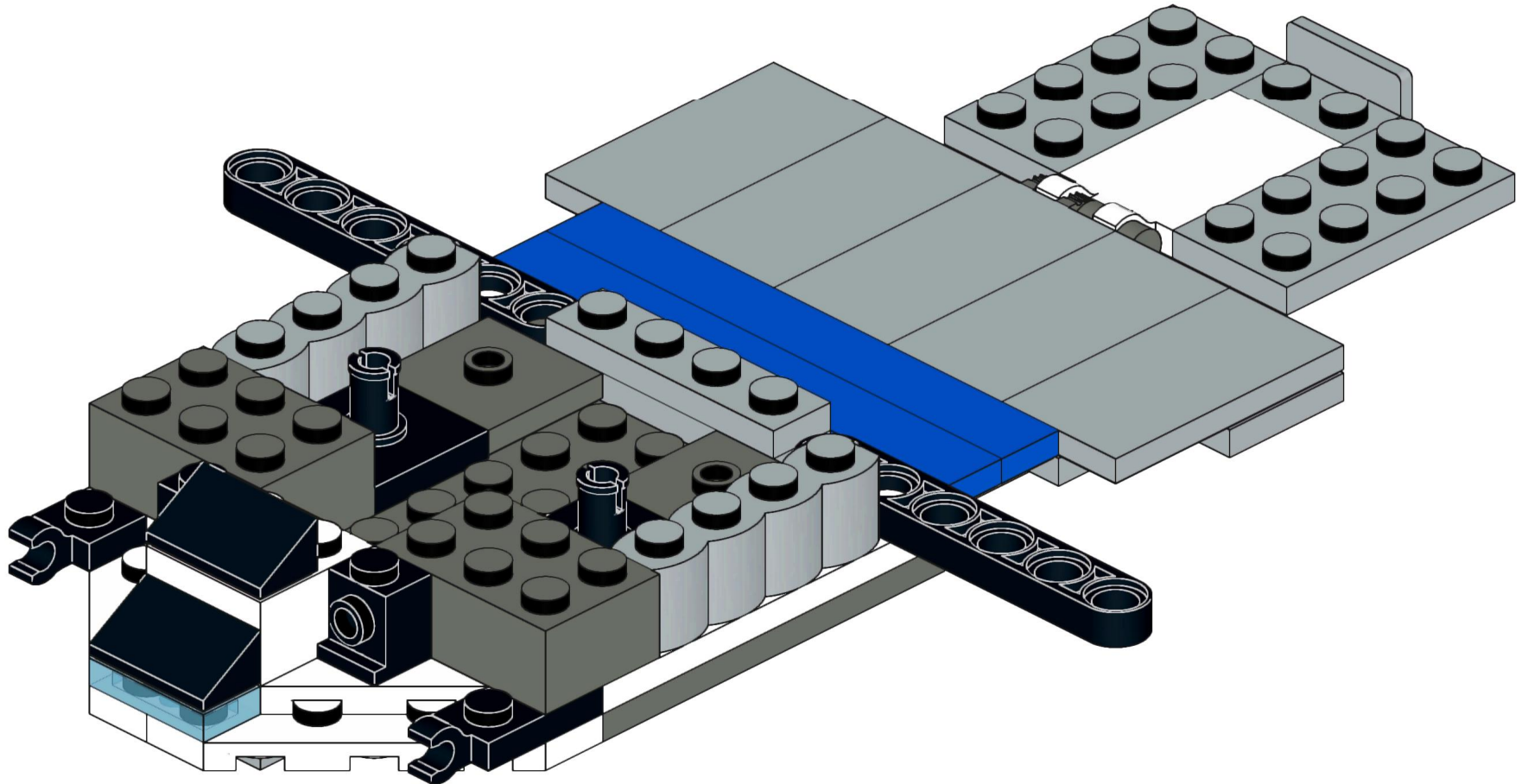
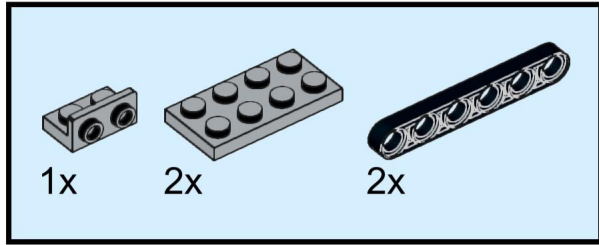
7



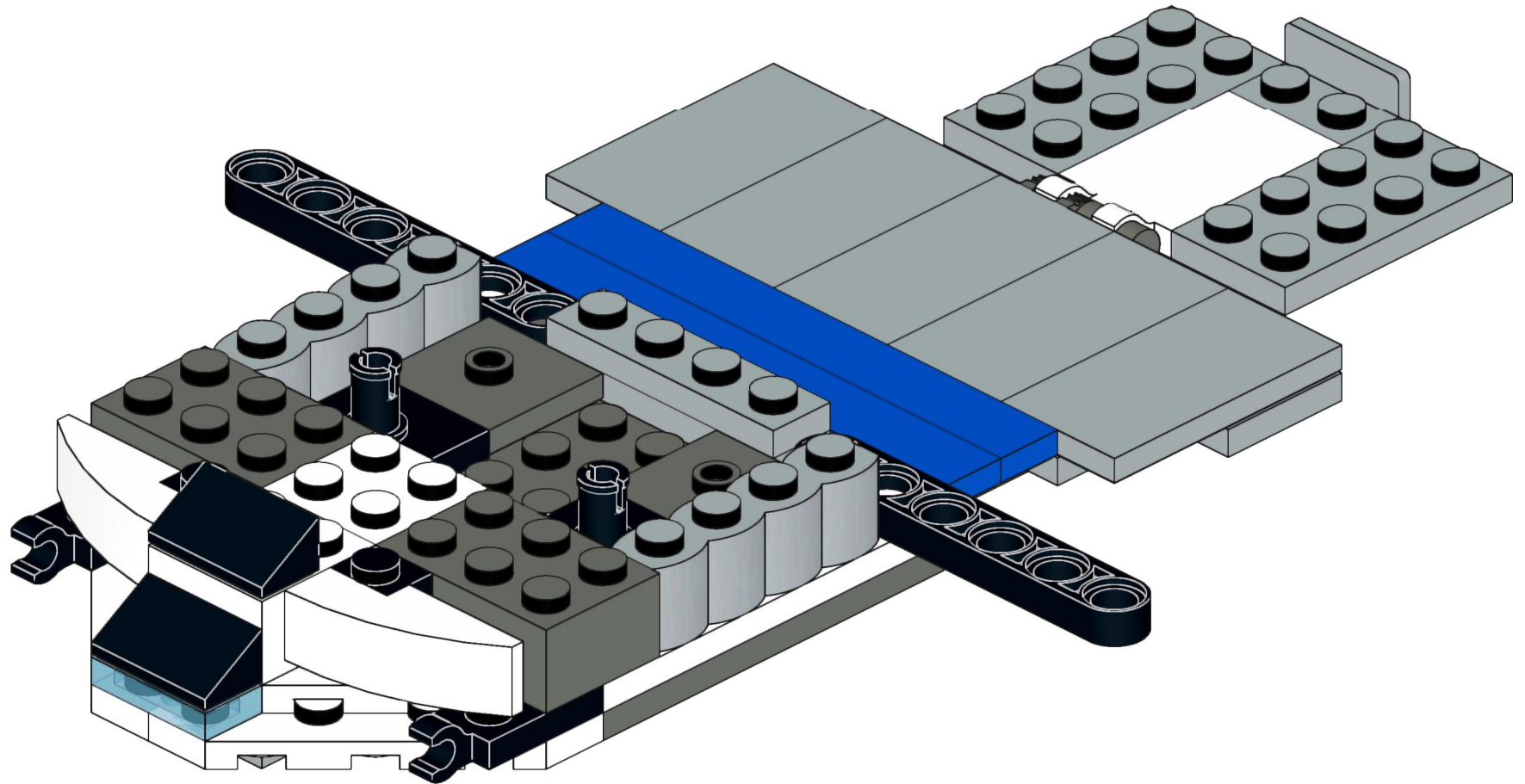
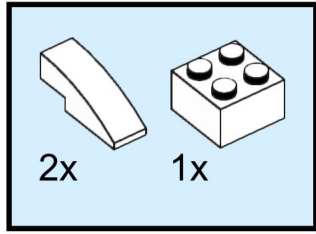
8



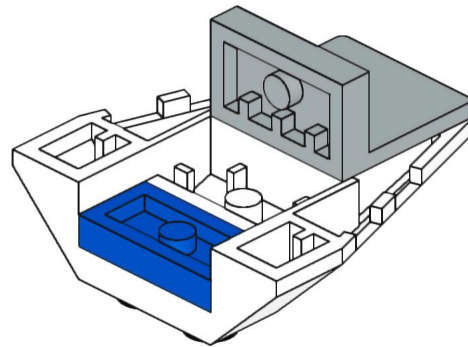
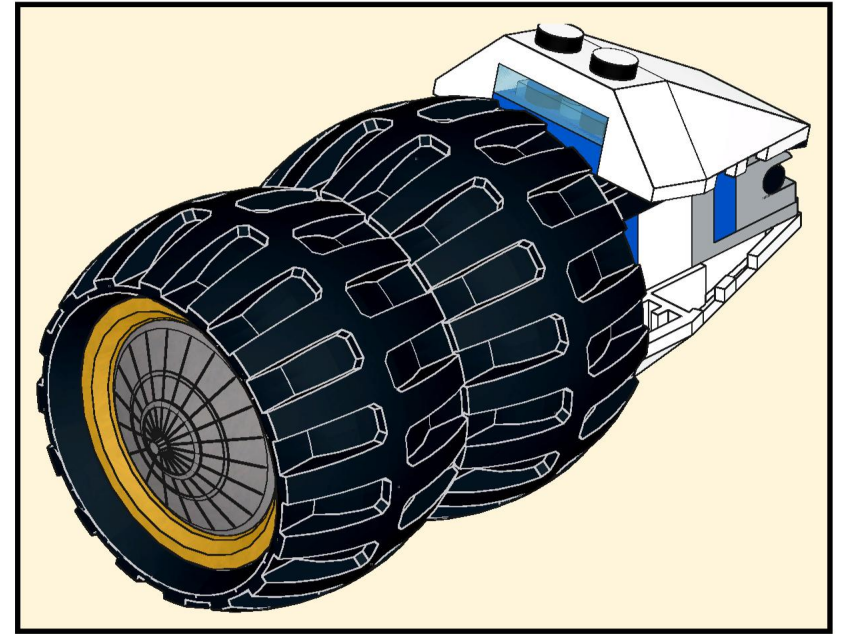
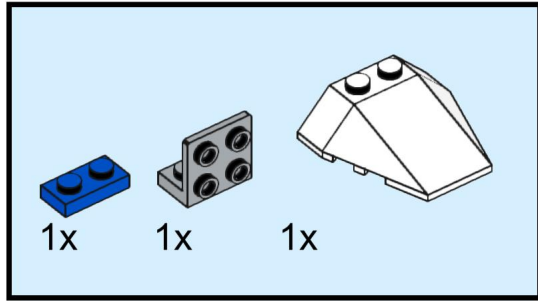
9



10

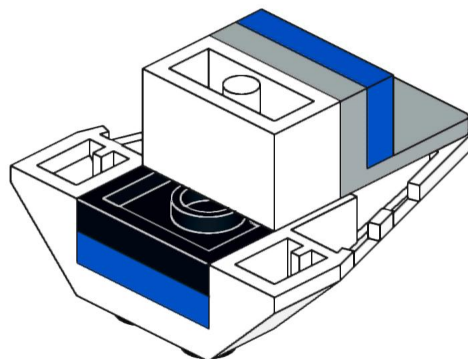
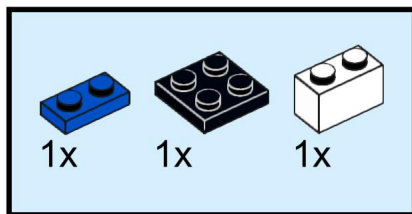


11

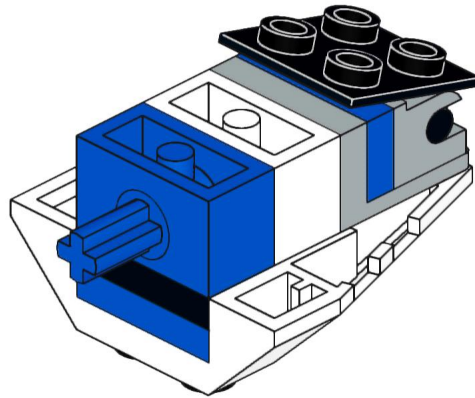
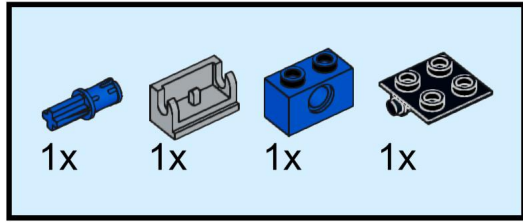


2x

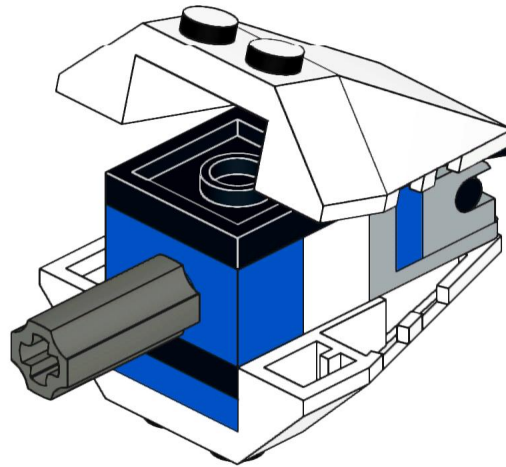
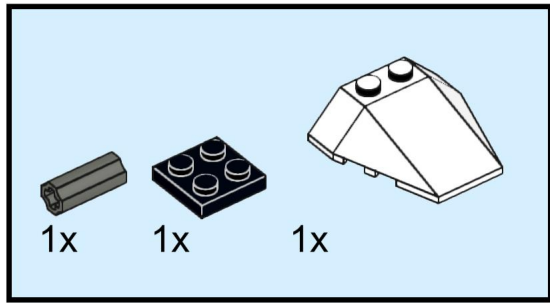
12



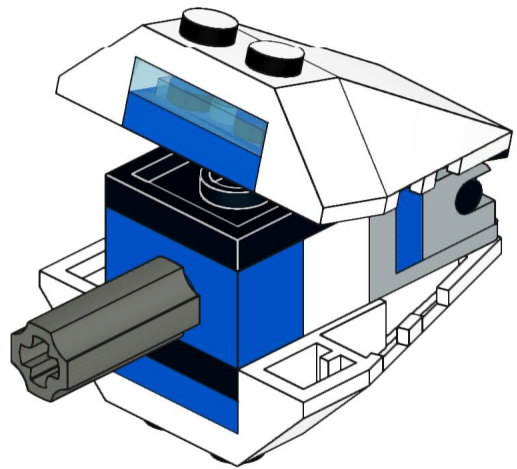
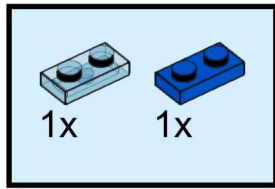
13



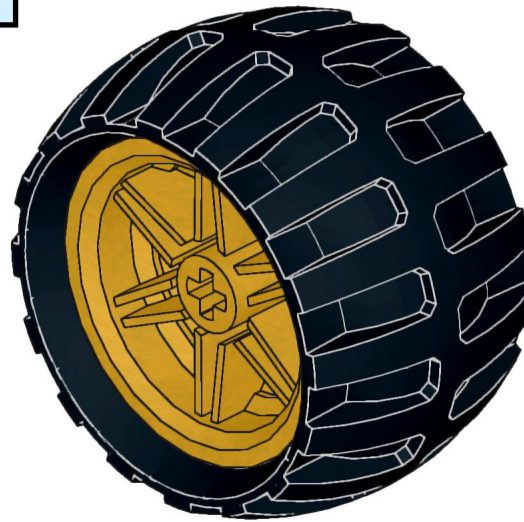
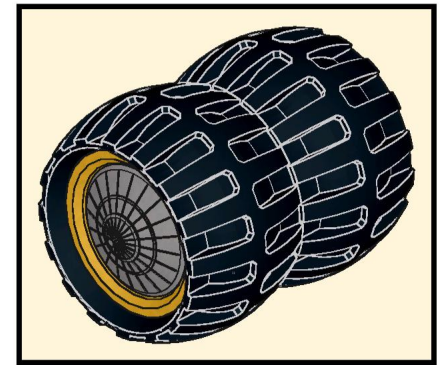
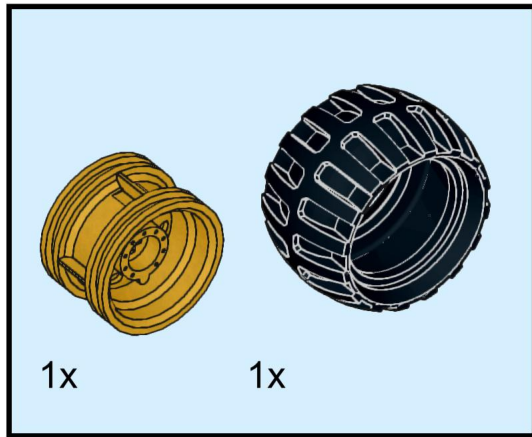
14



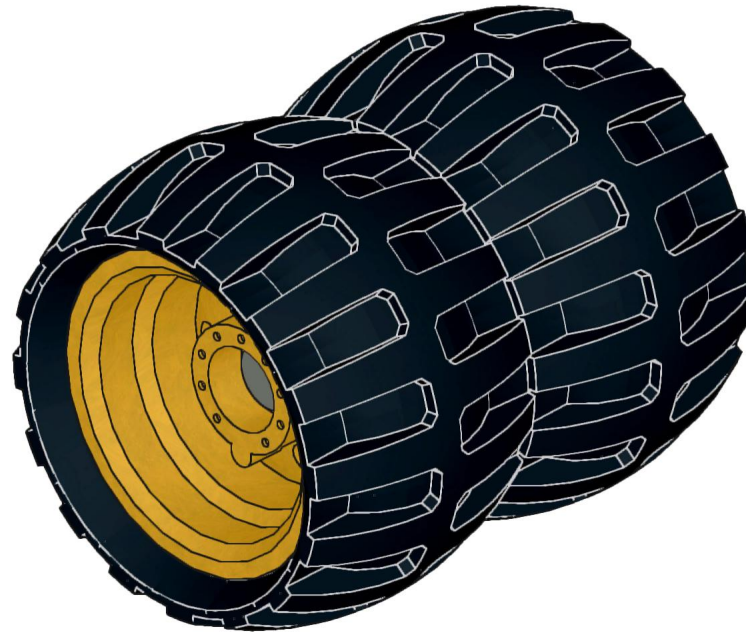
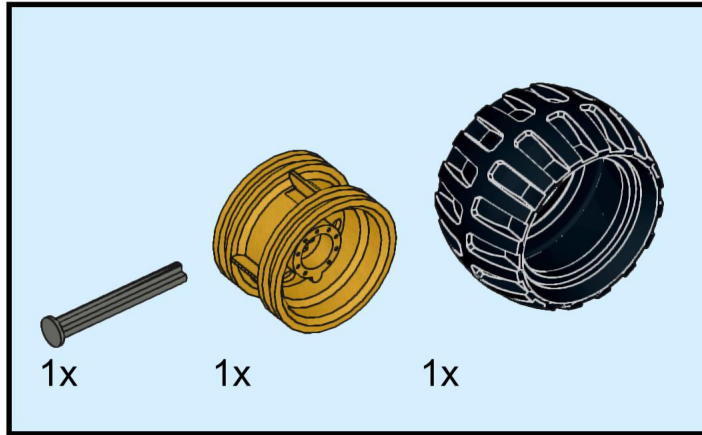
15



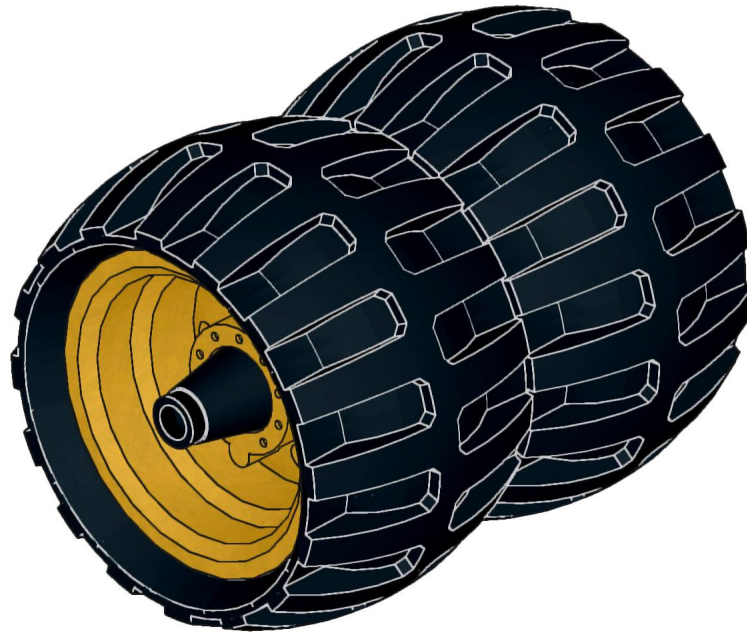
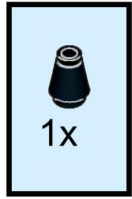
16



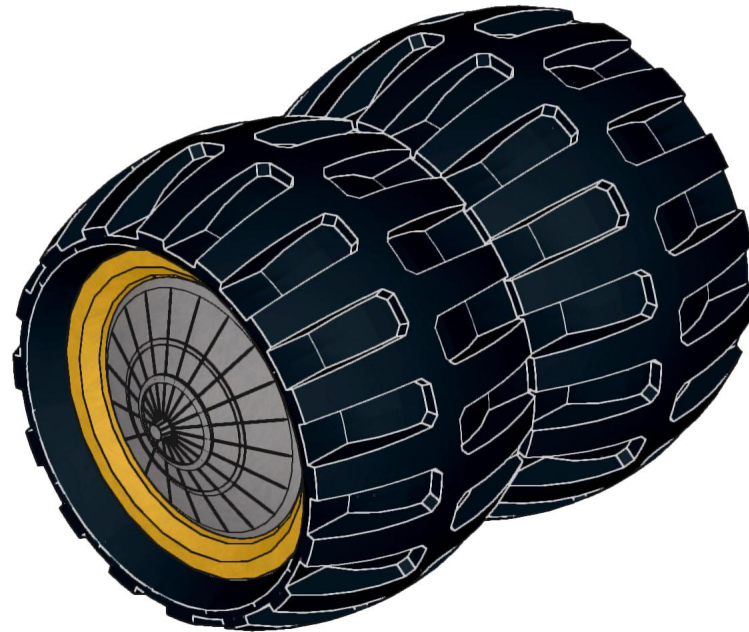
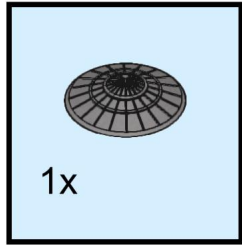
17



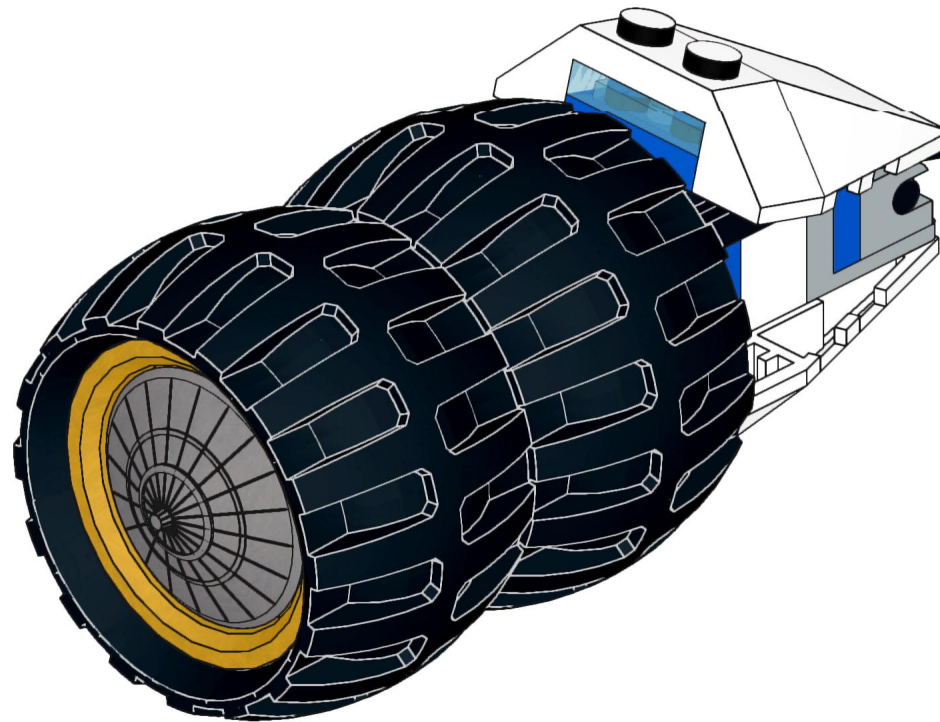
18



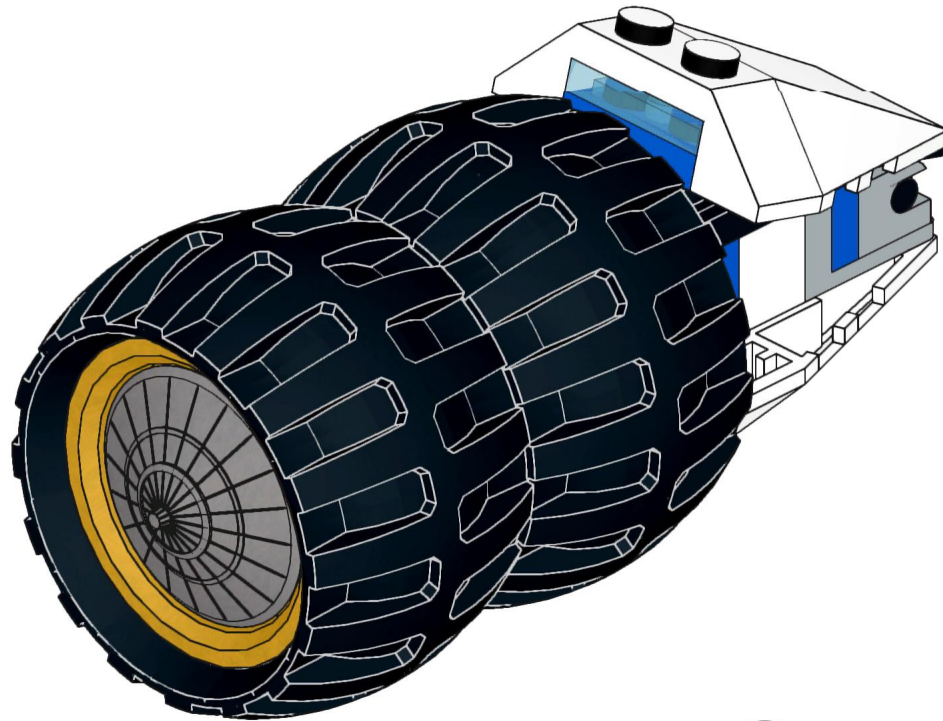
19



20

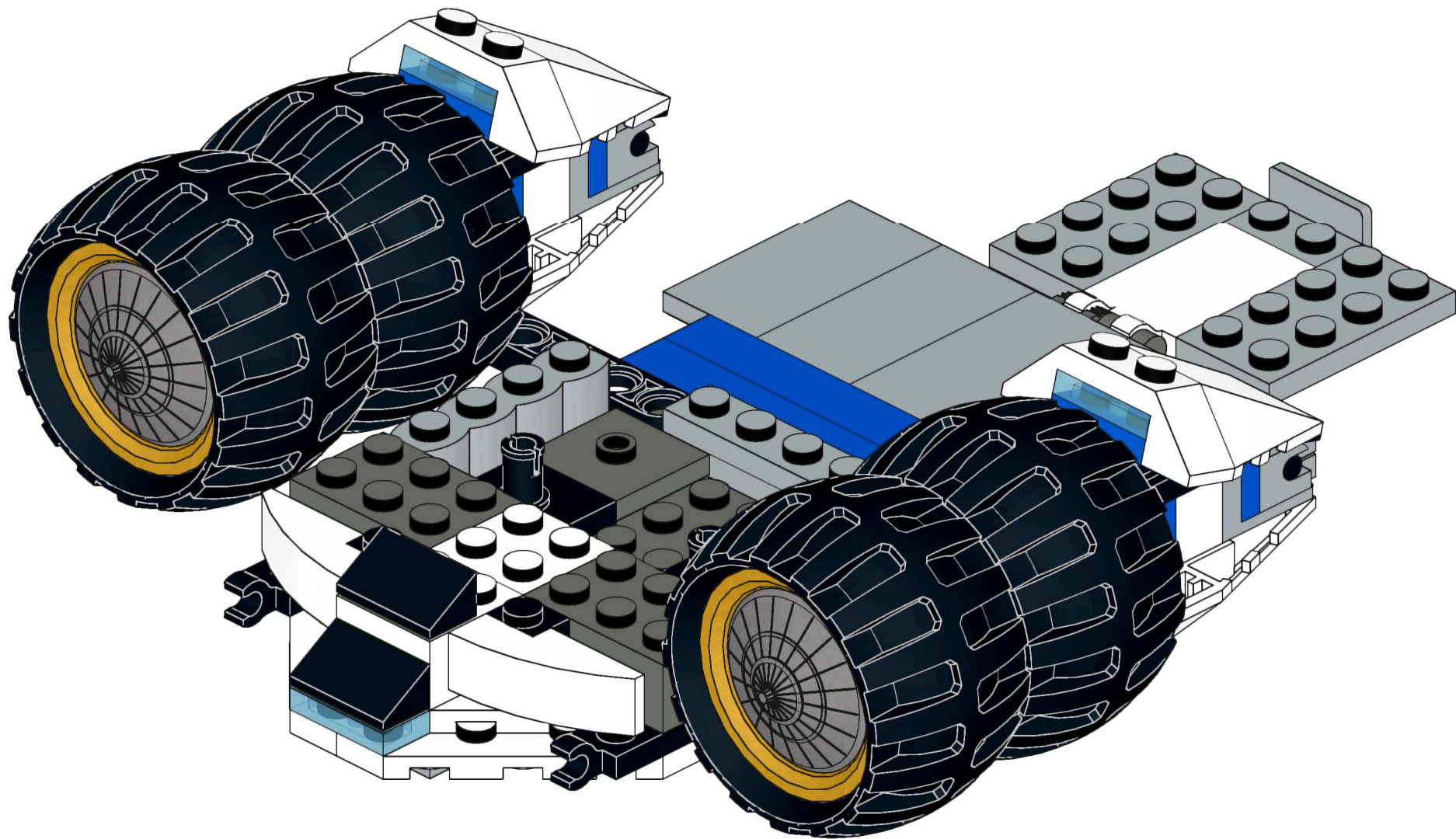


21

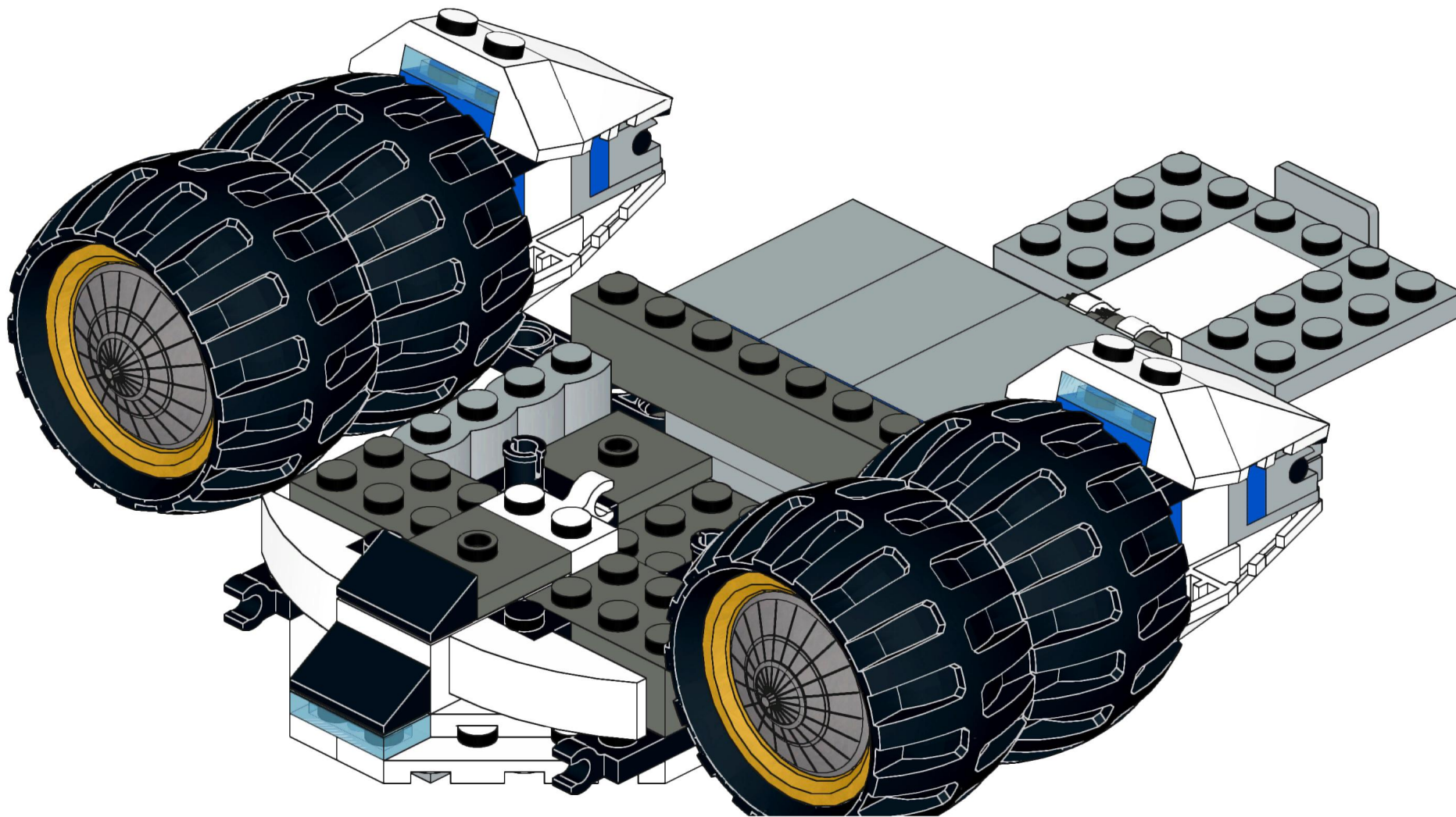
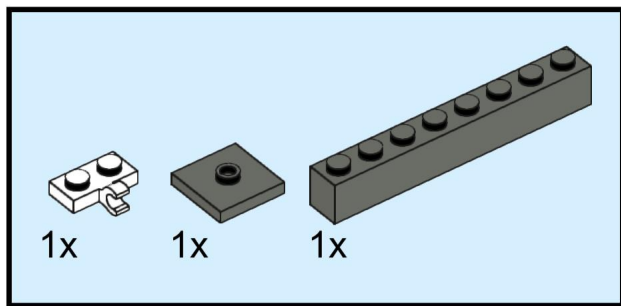


2x

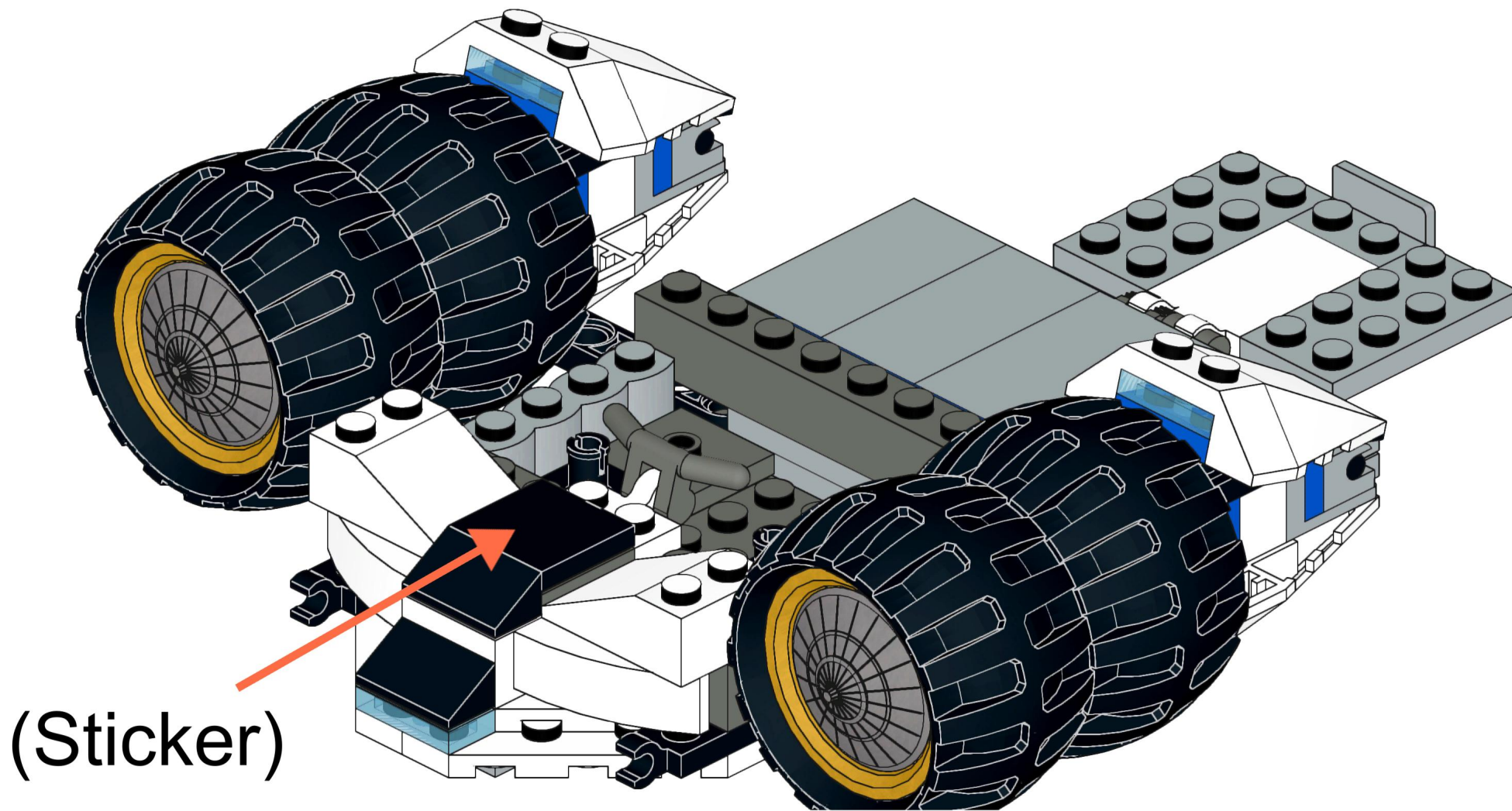
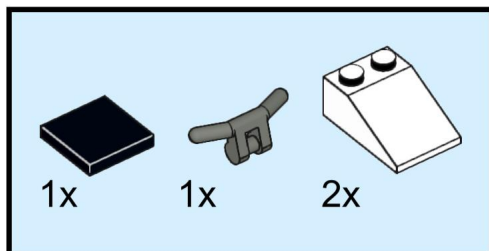
22



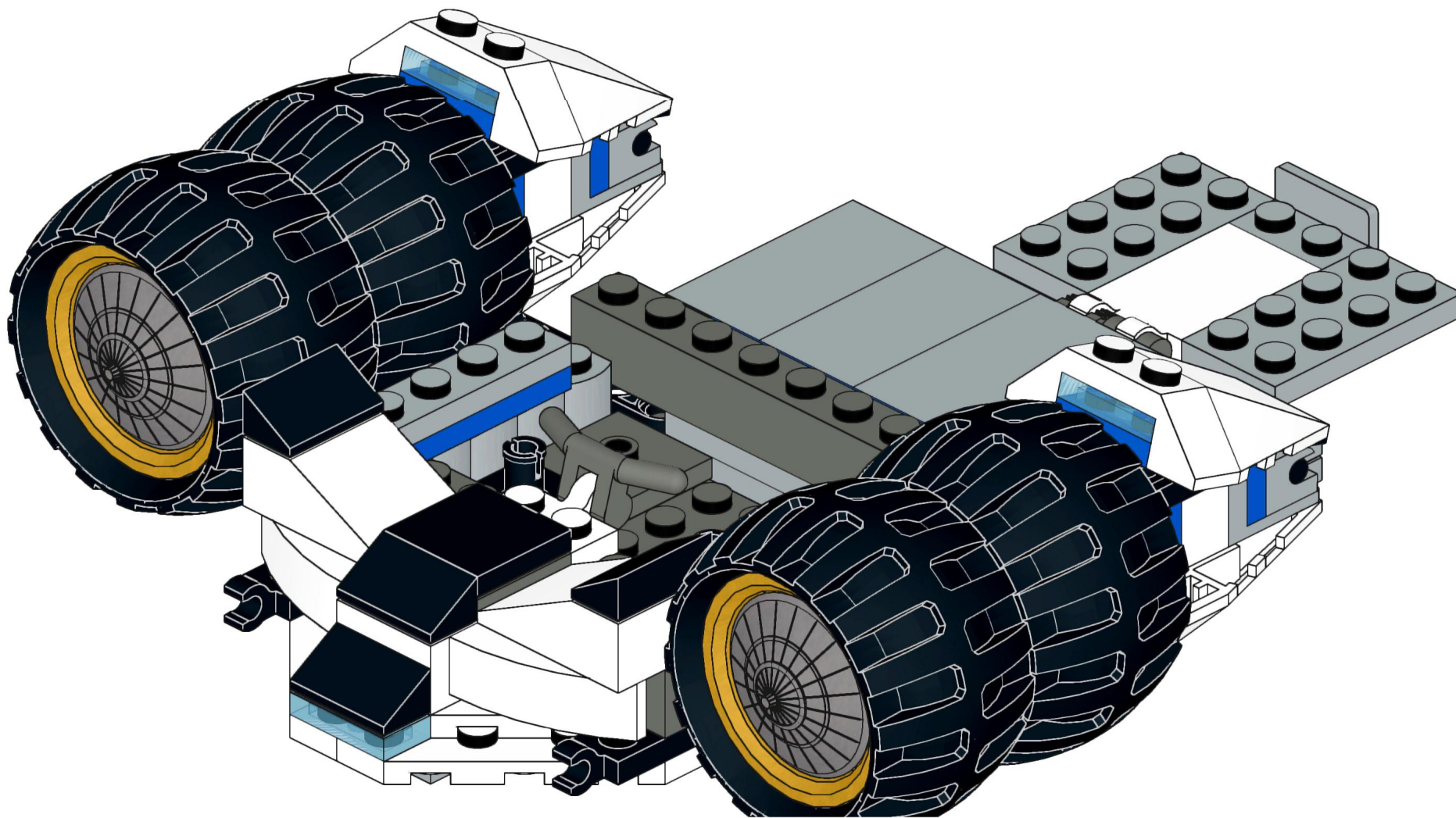
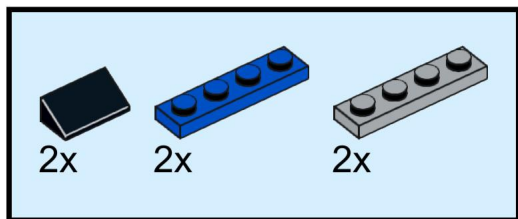
23



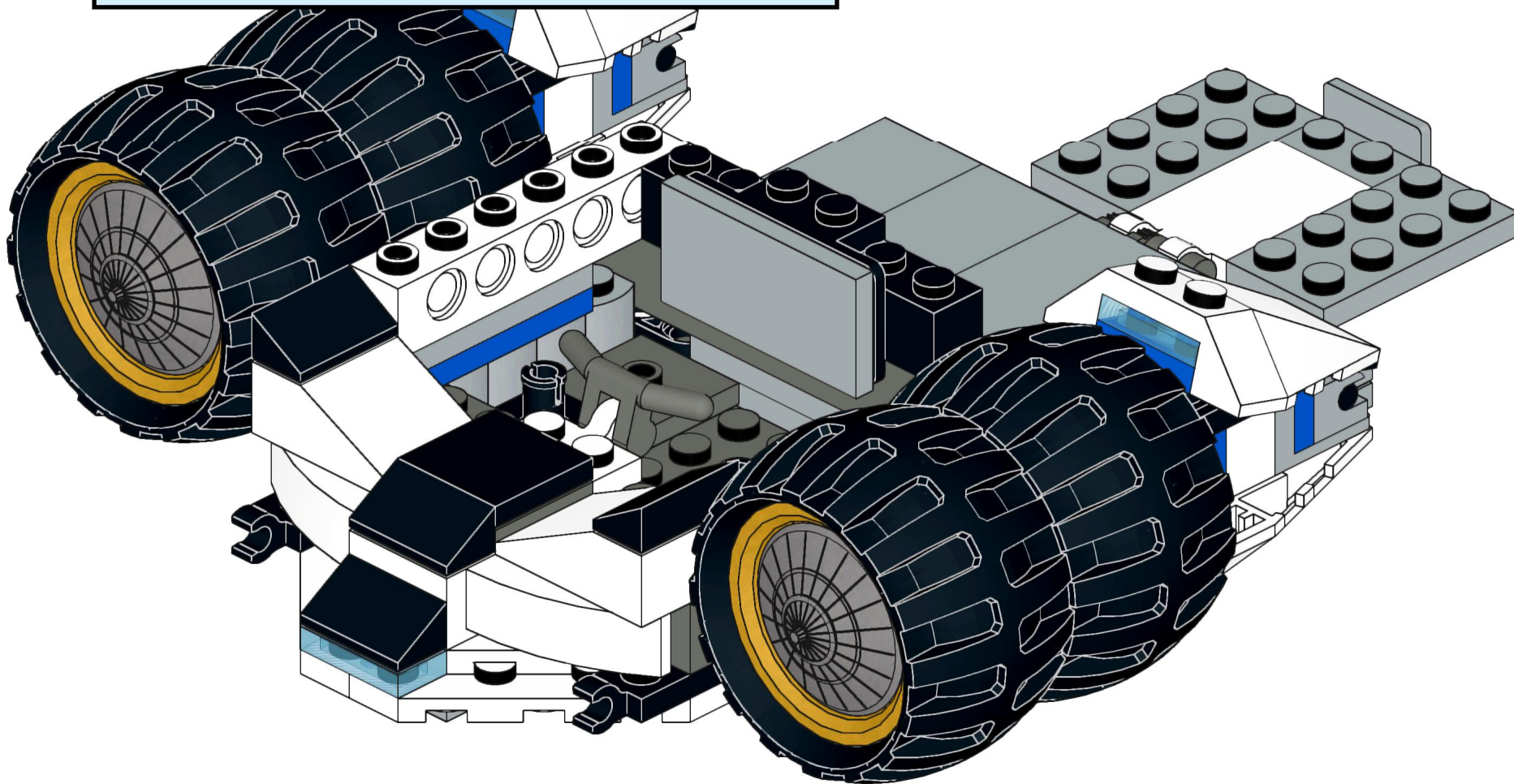
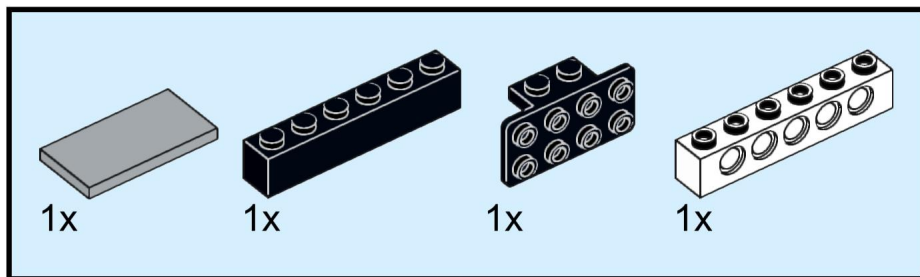
24



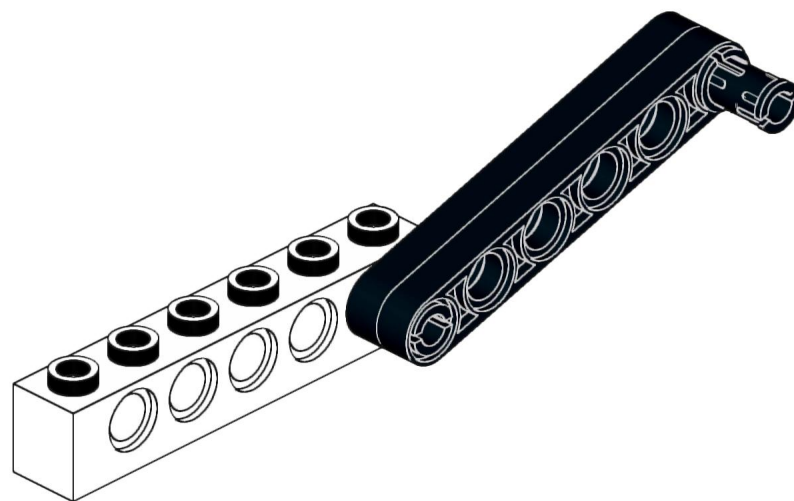
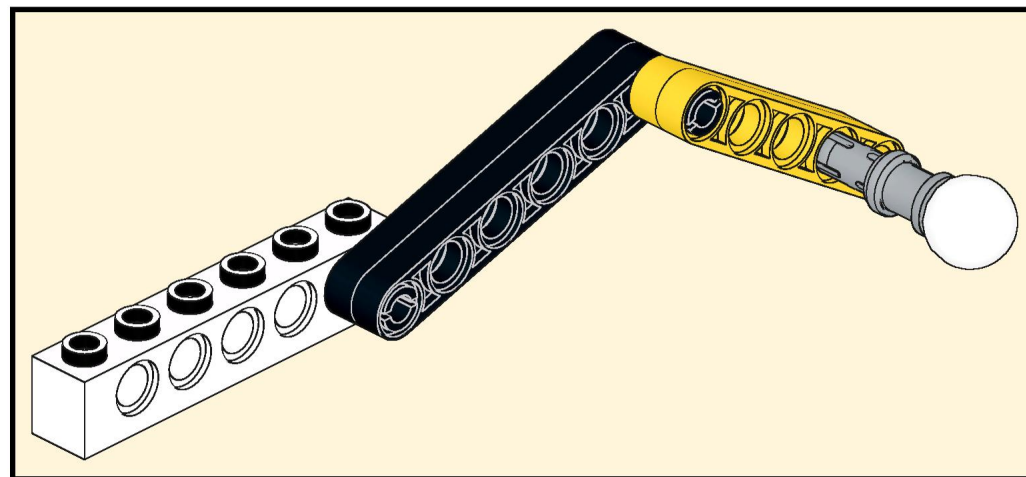
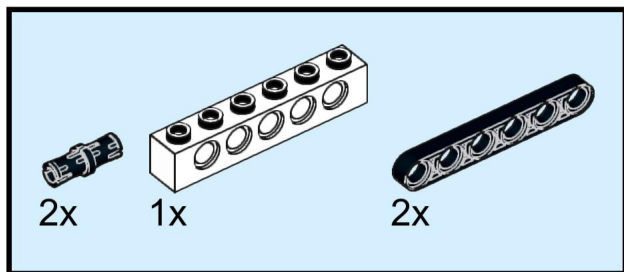
25



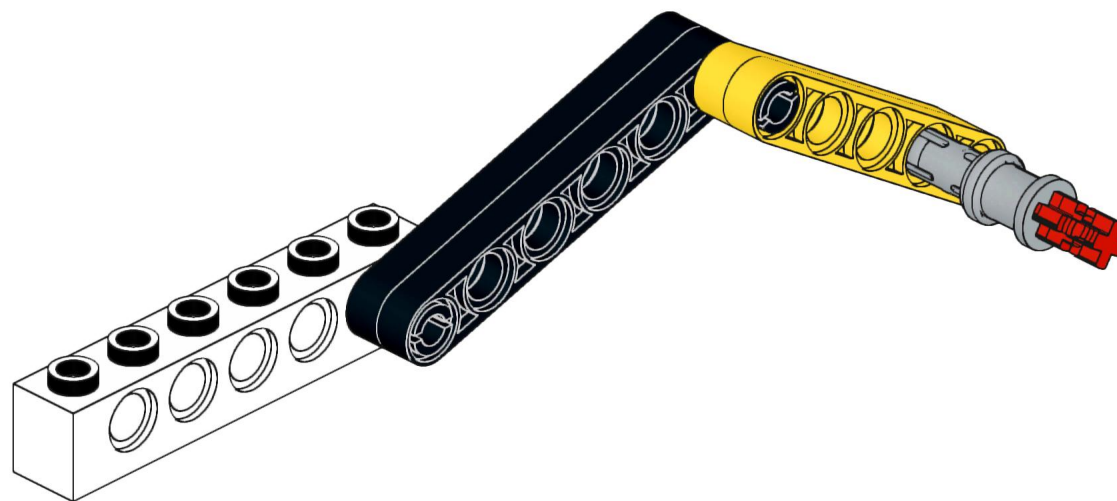
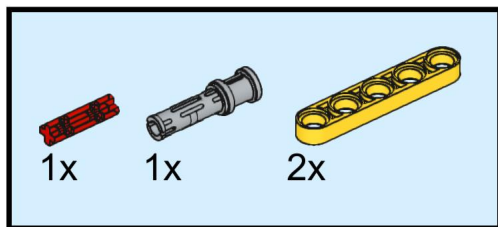
26



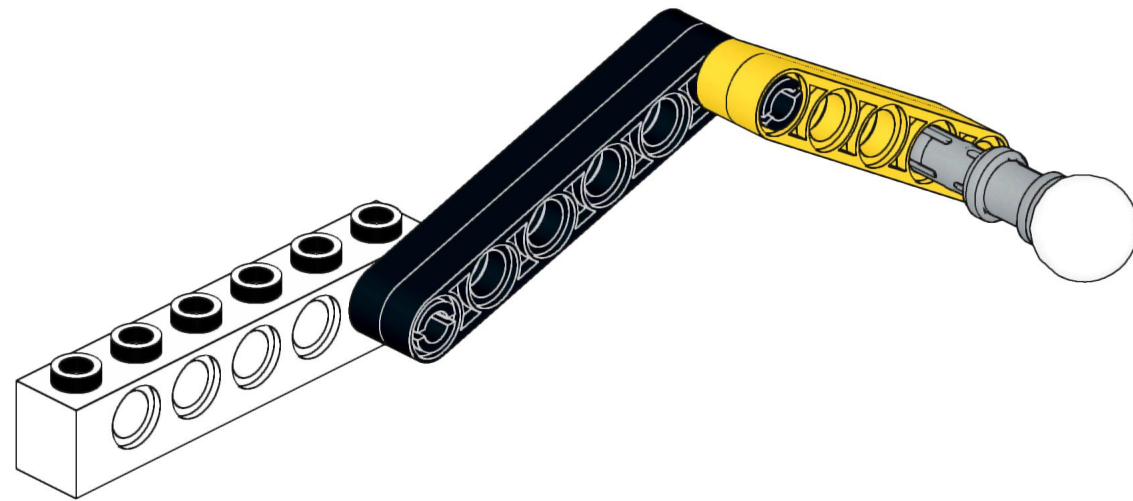
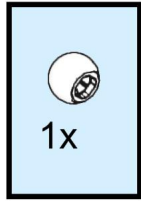
27



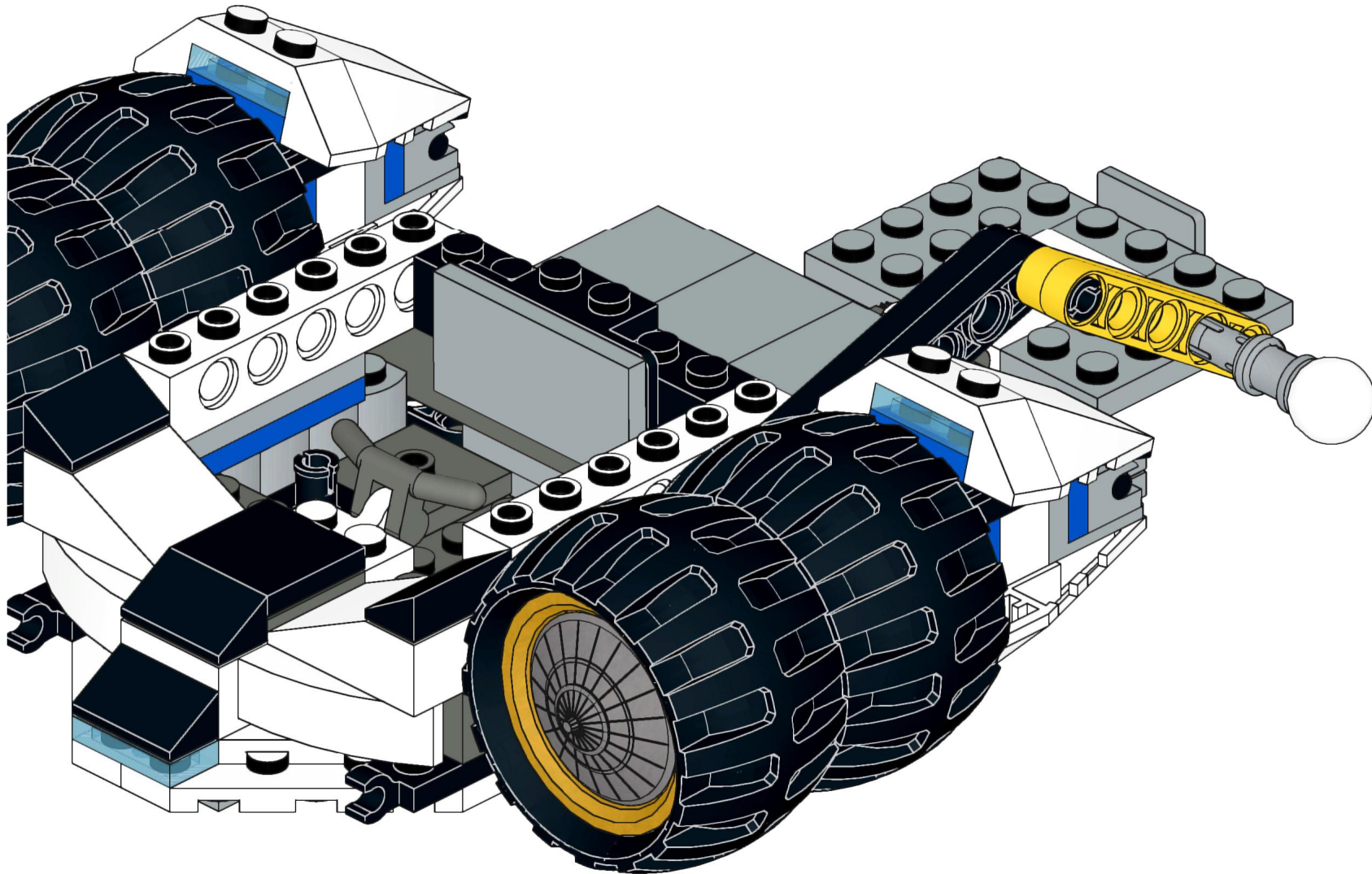
28



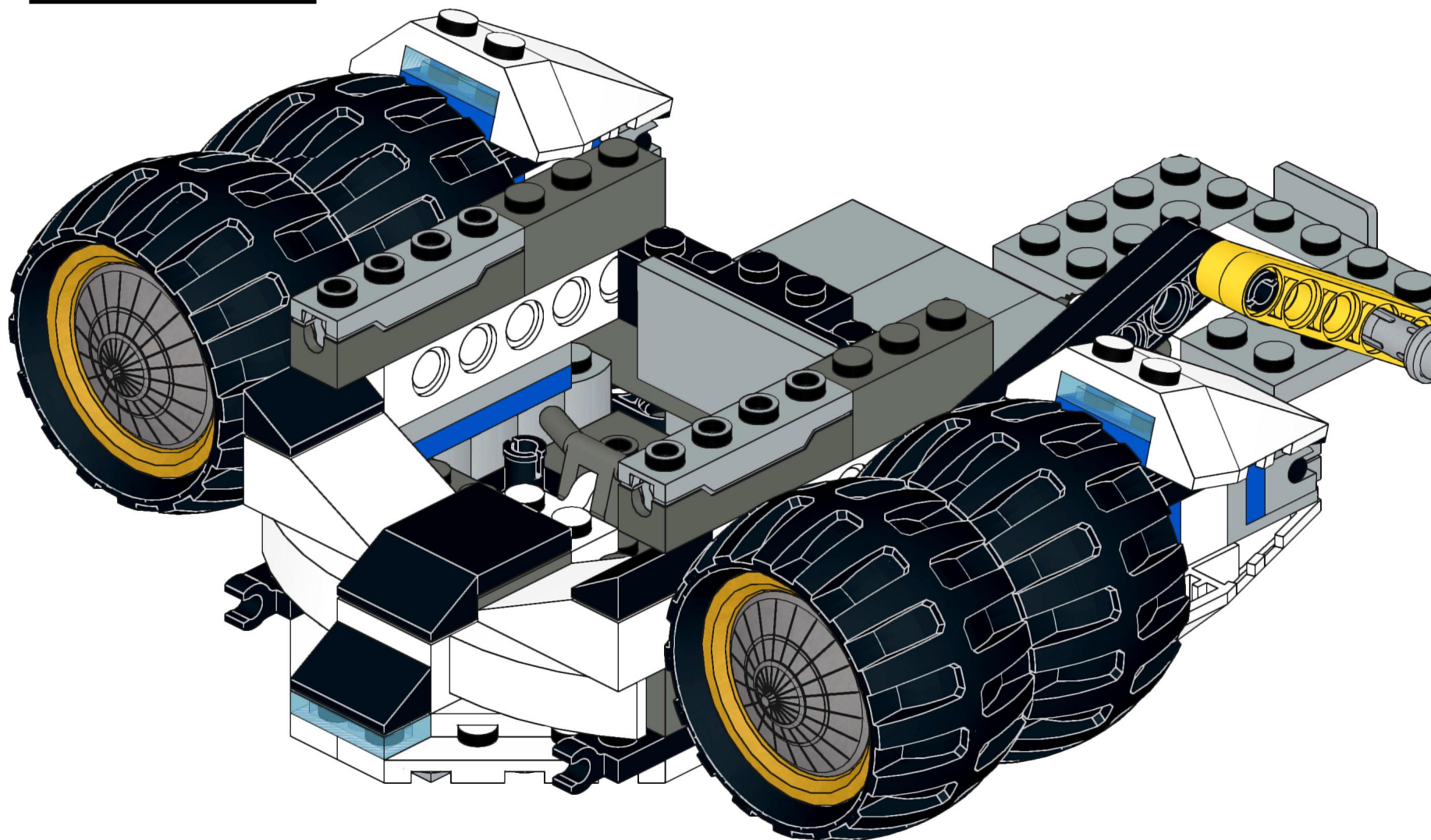
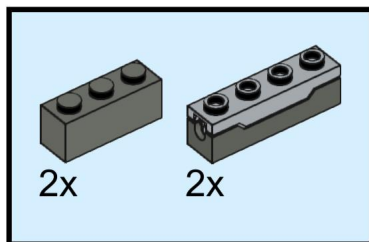
29



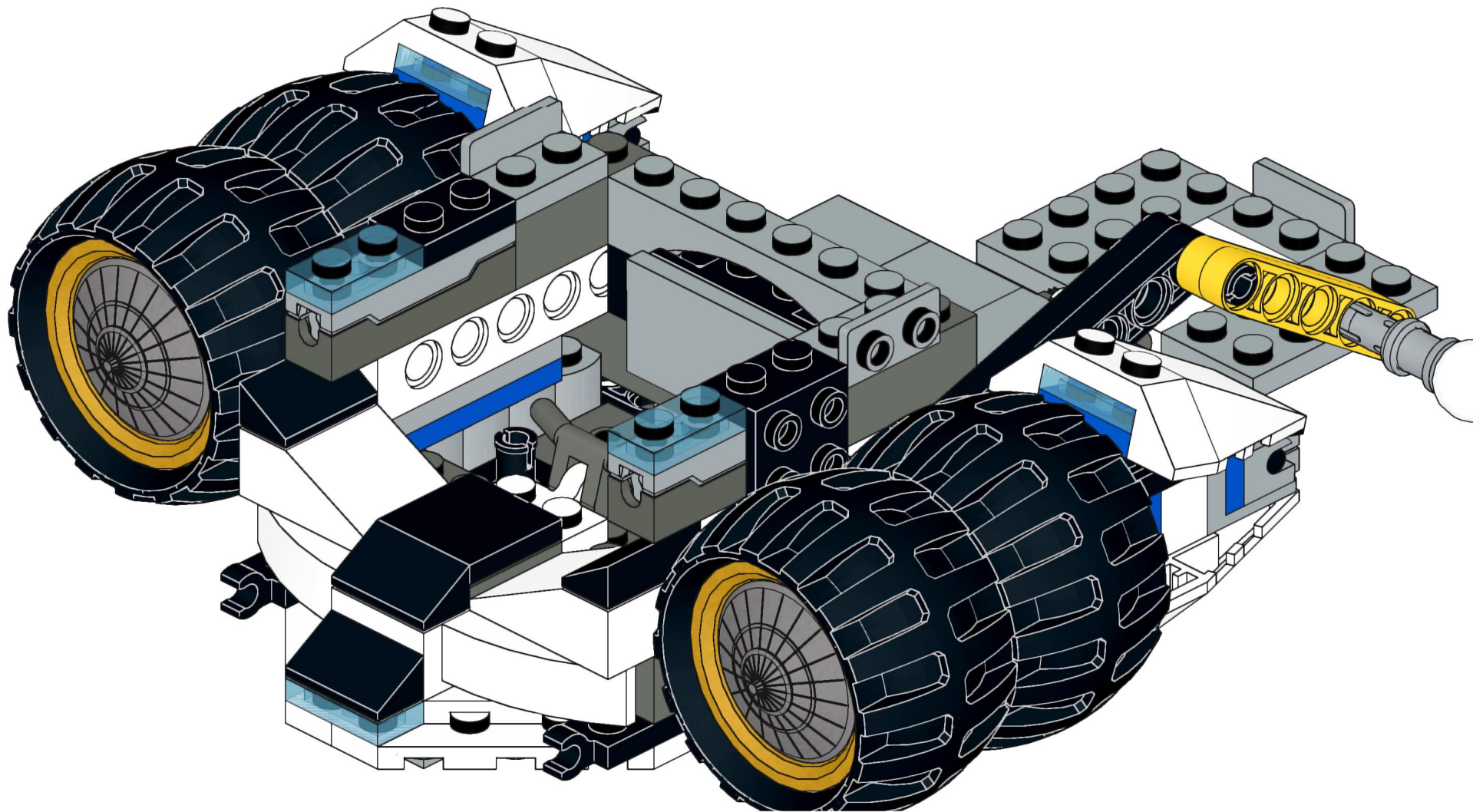
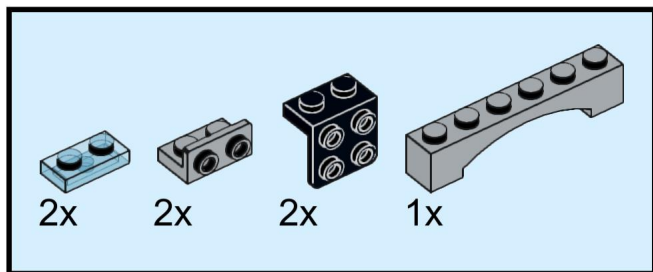
30



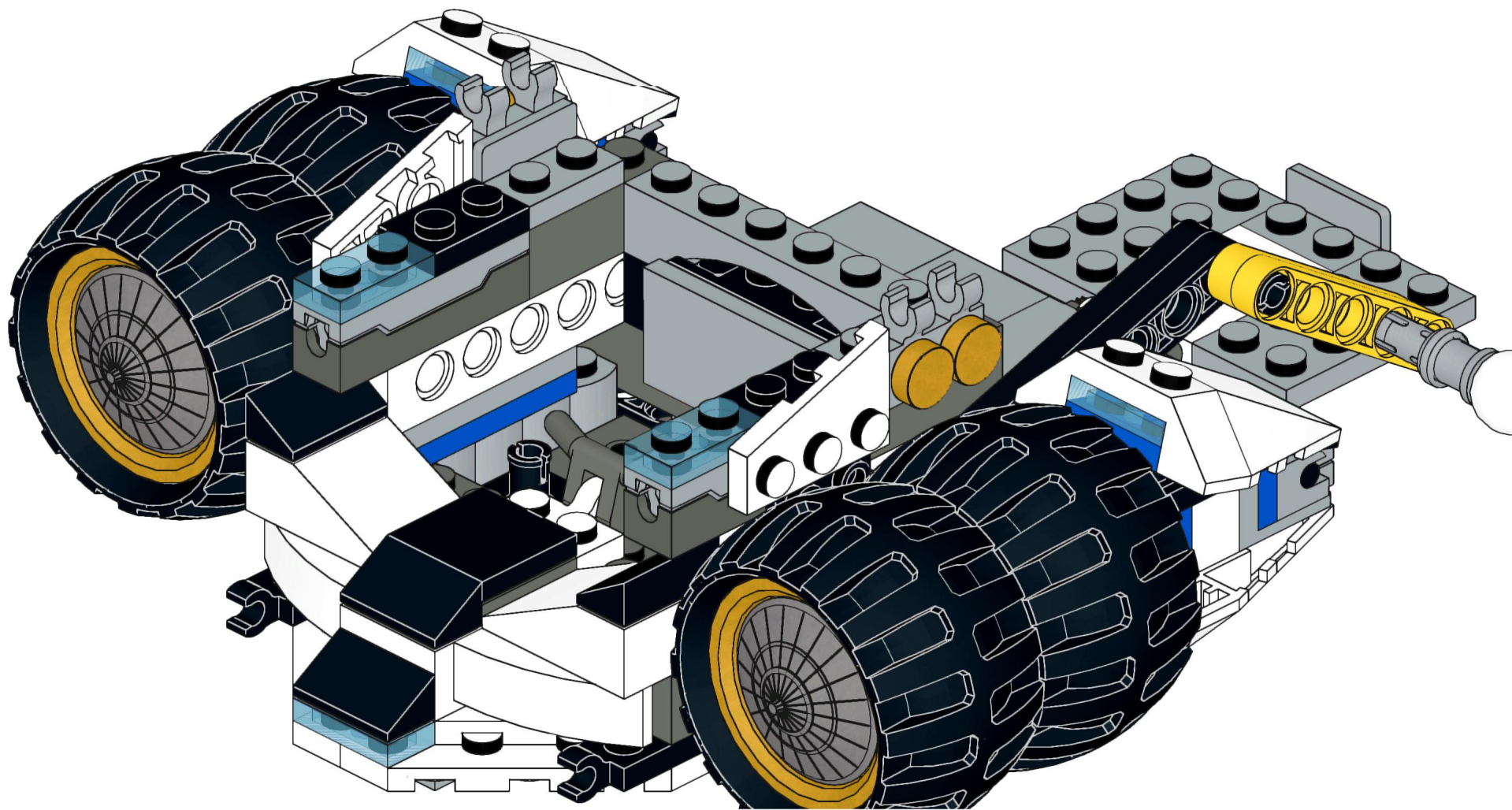
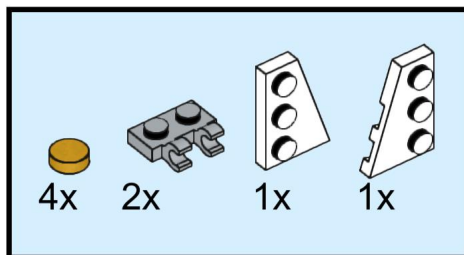
31



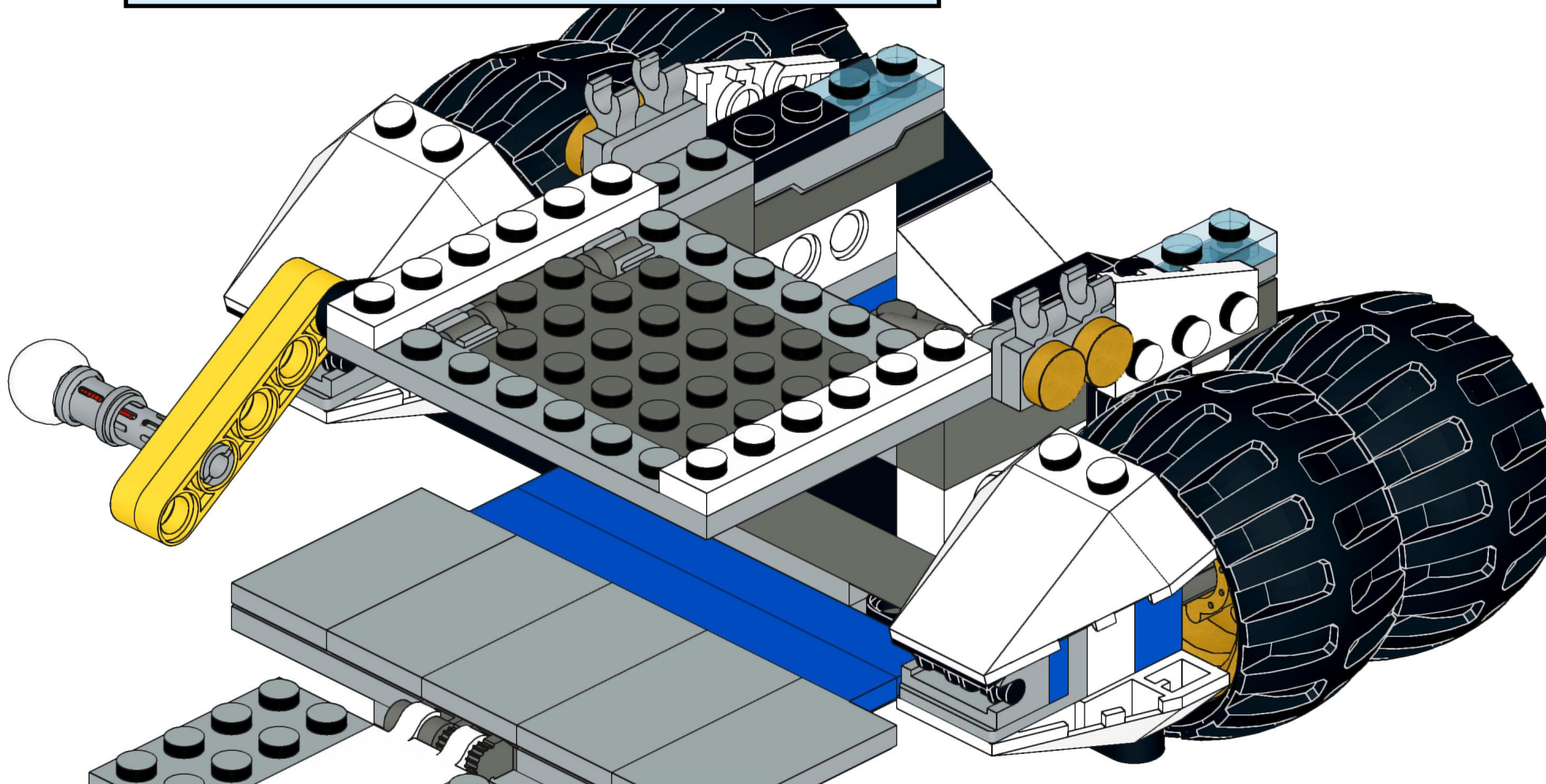
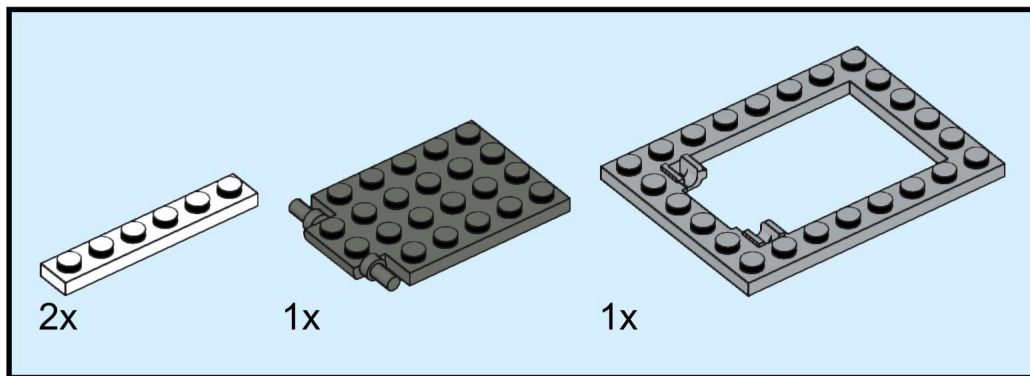
32



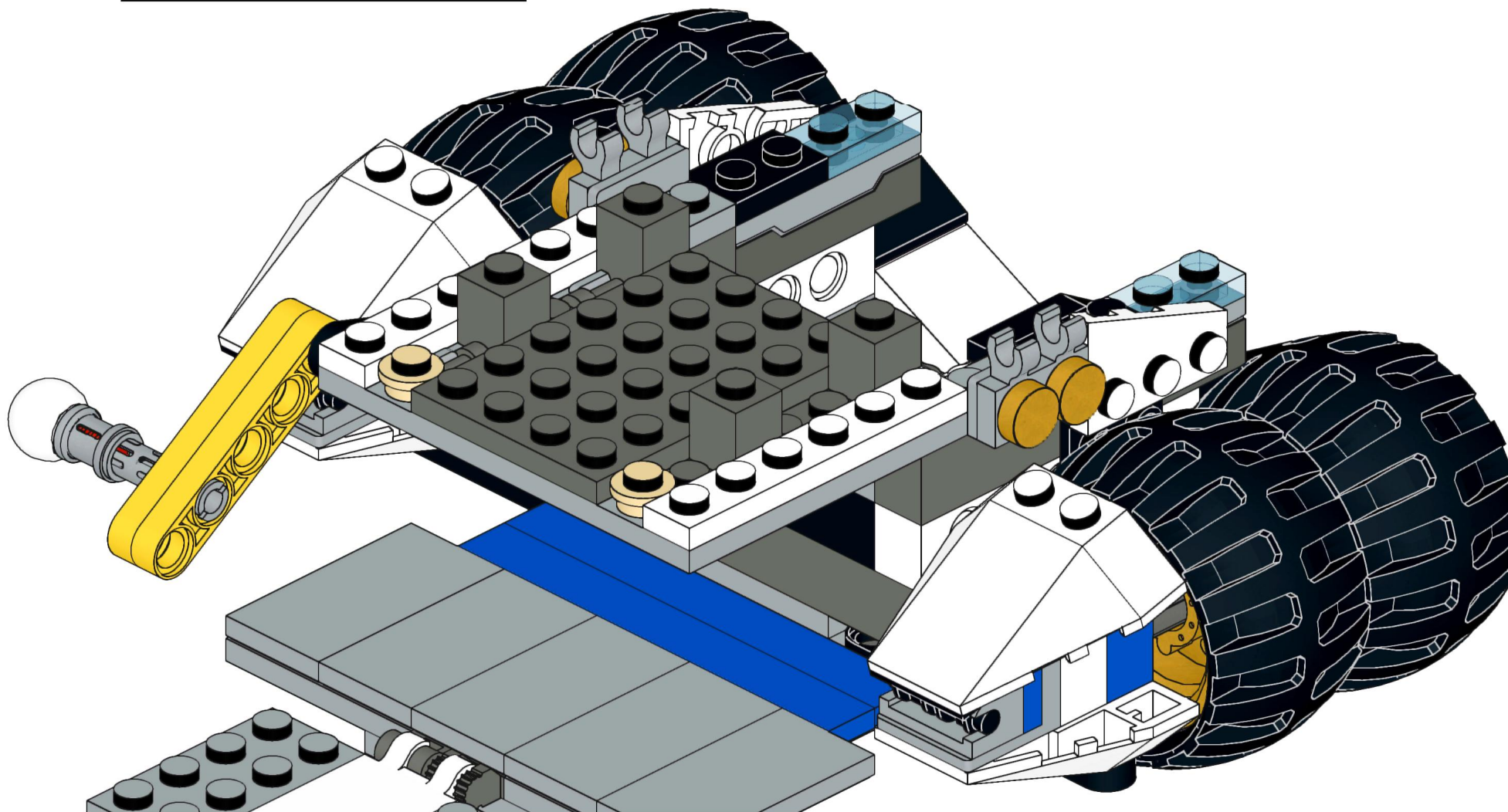
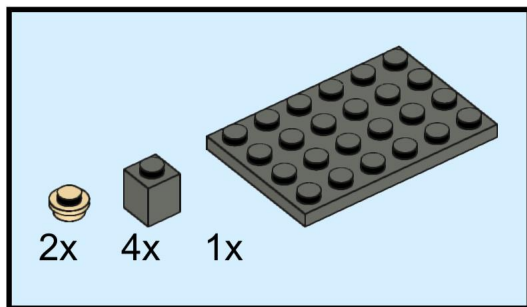
33



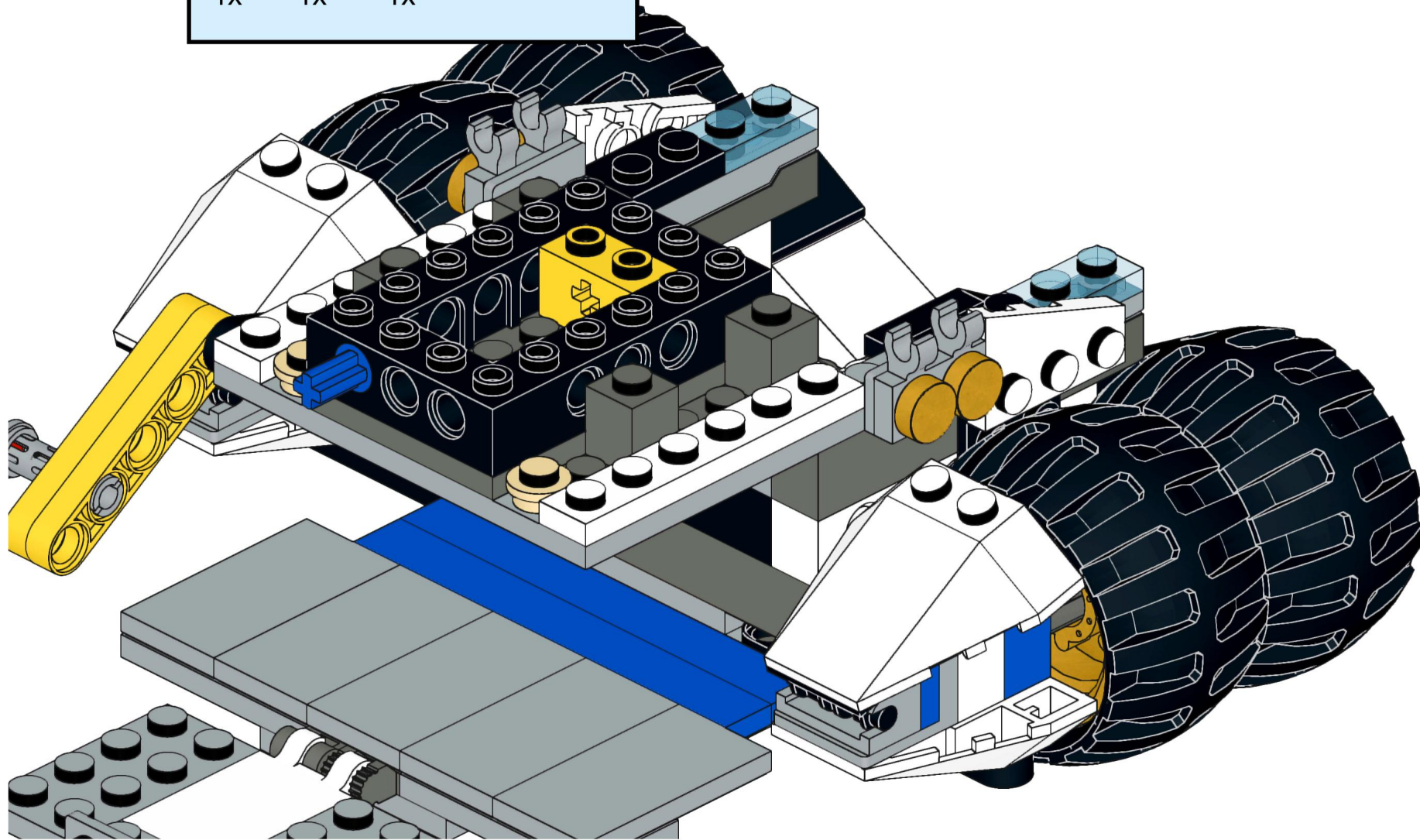
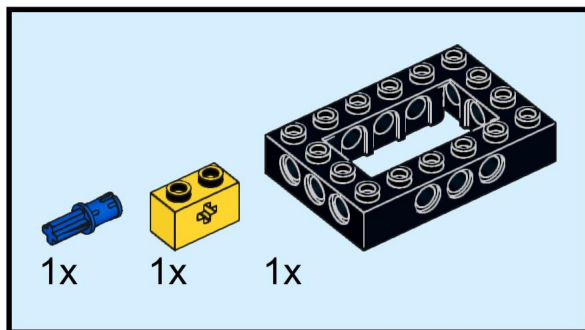
34



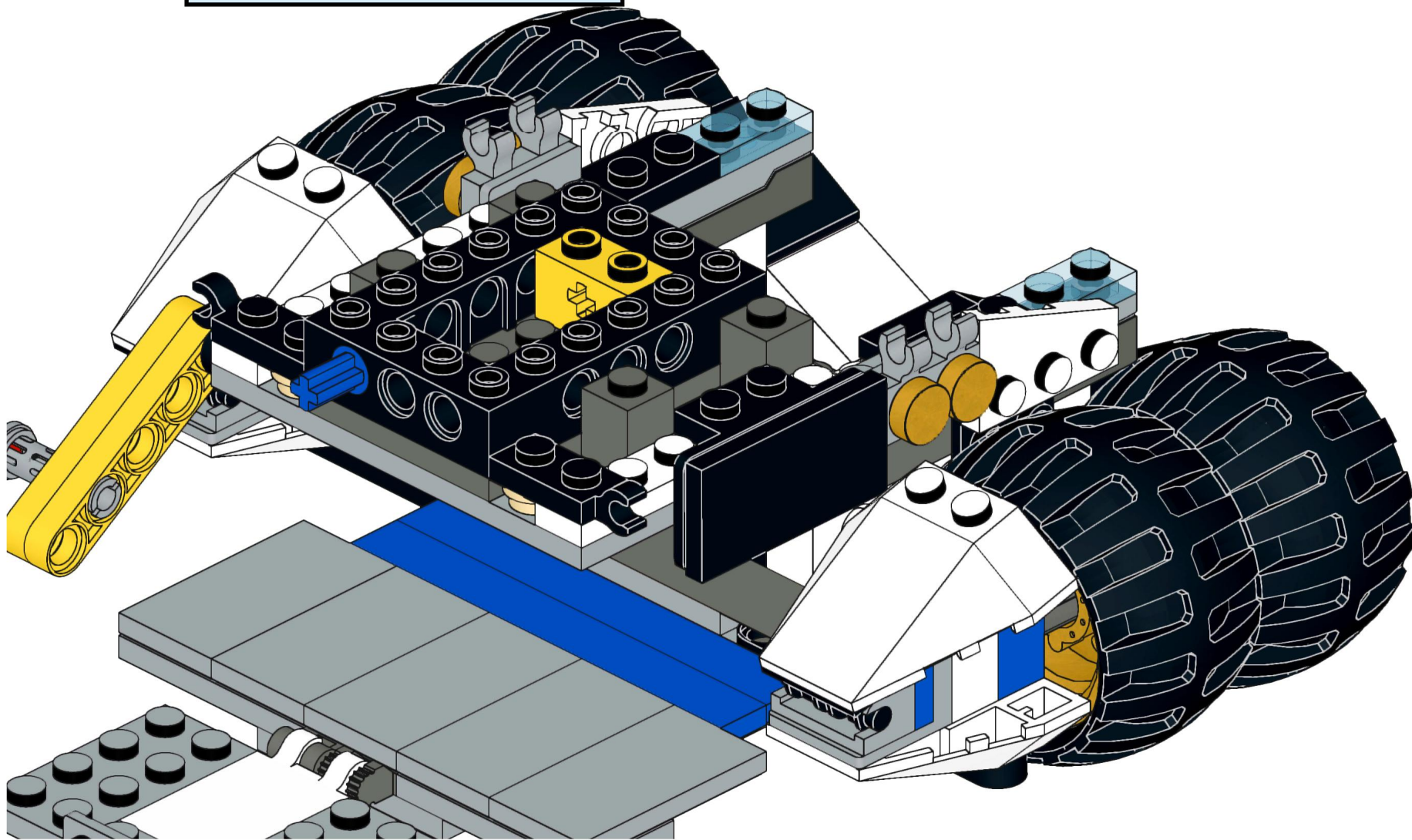
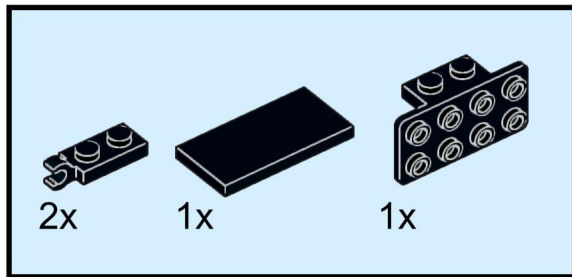
35



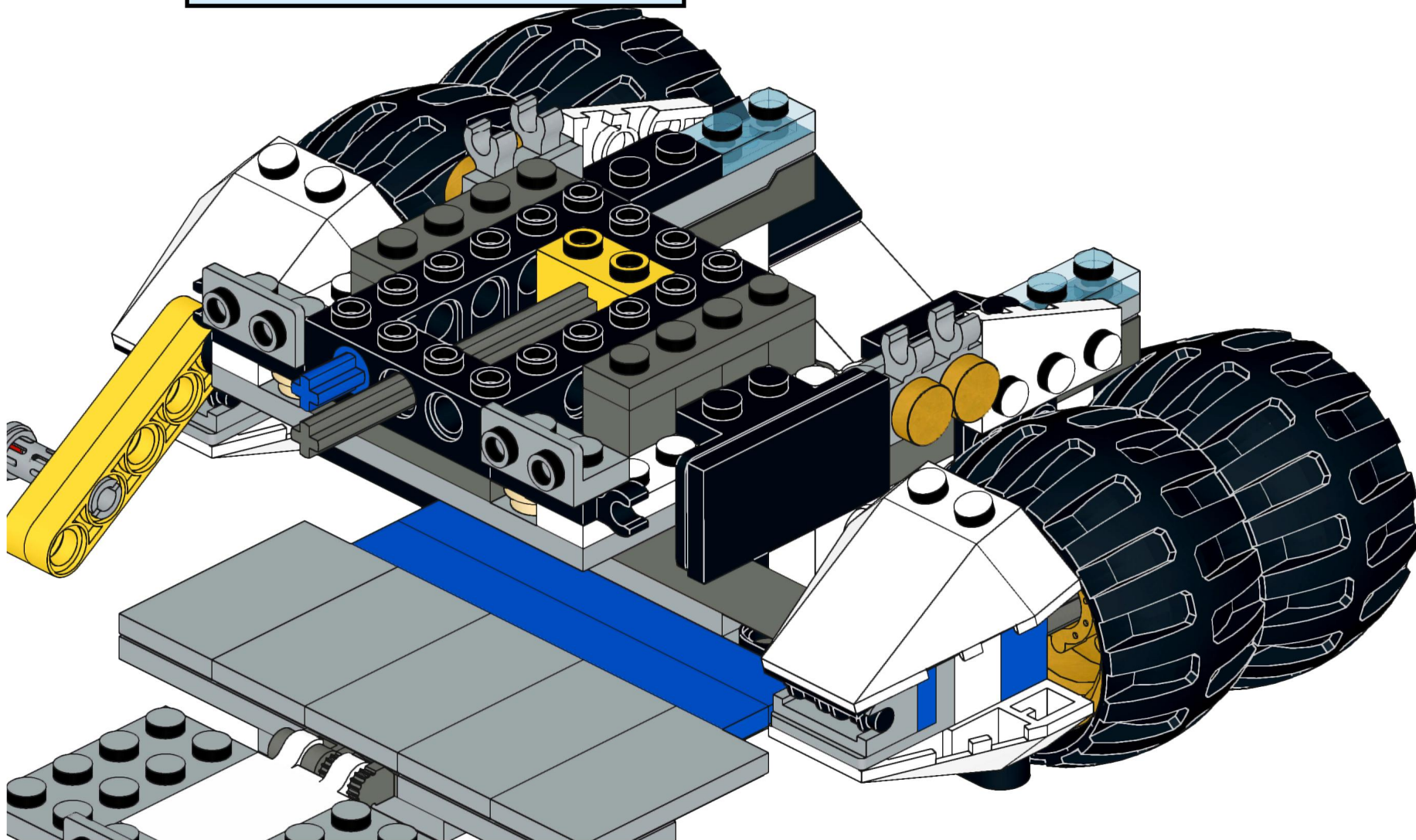
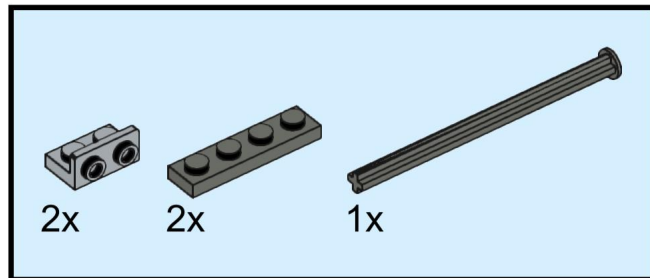
36



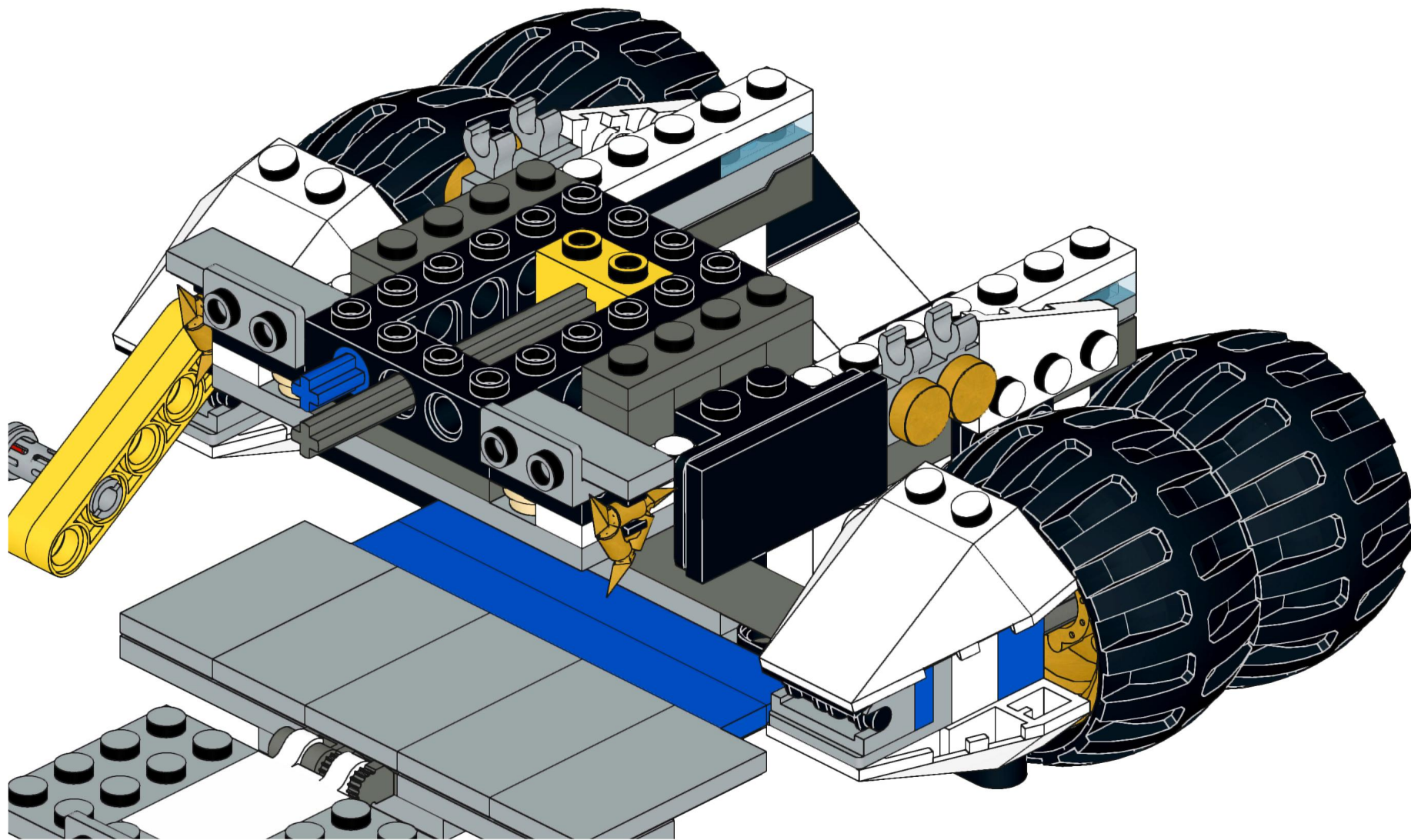
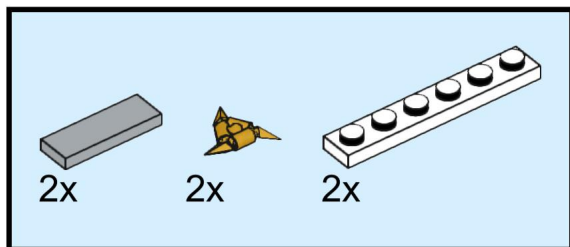
37



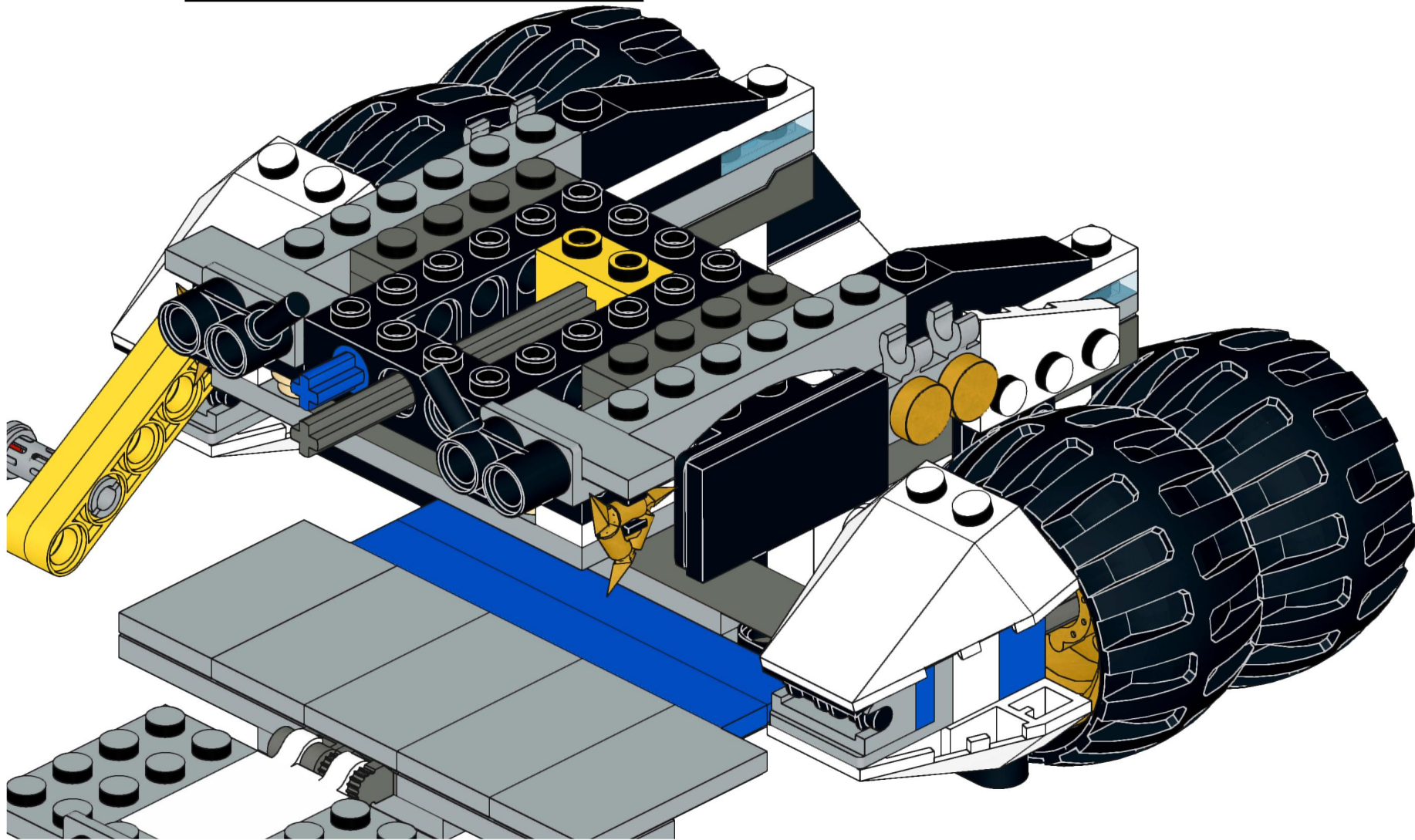
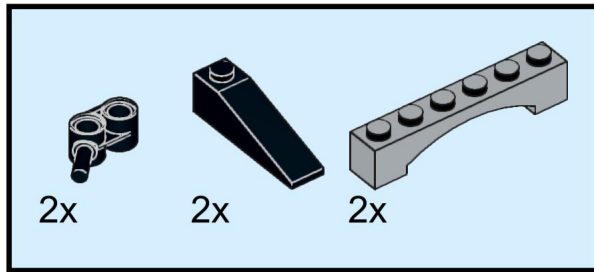
38



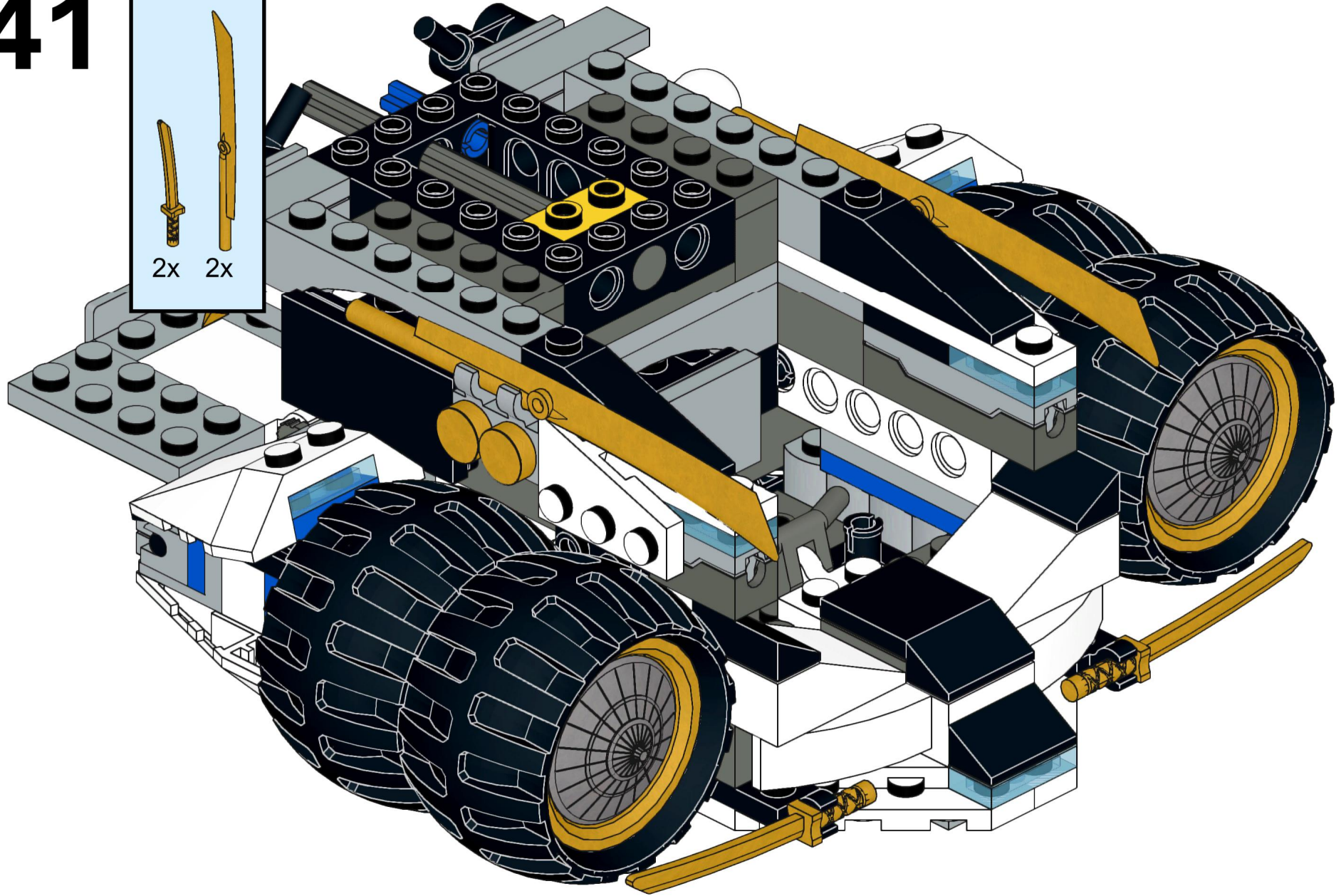
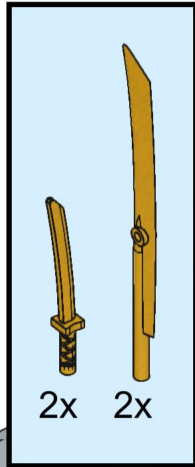
39



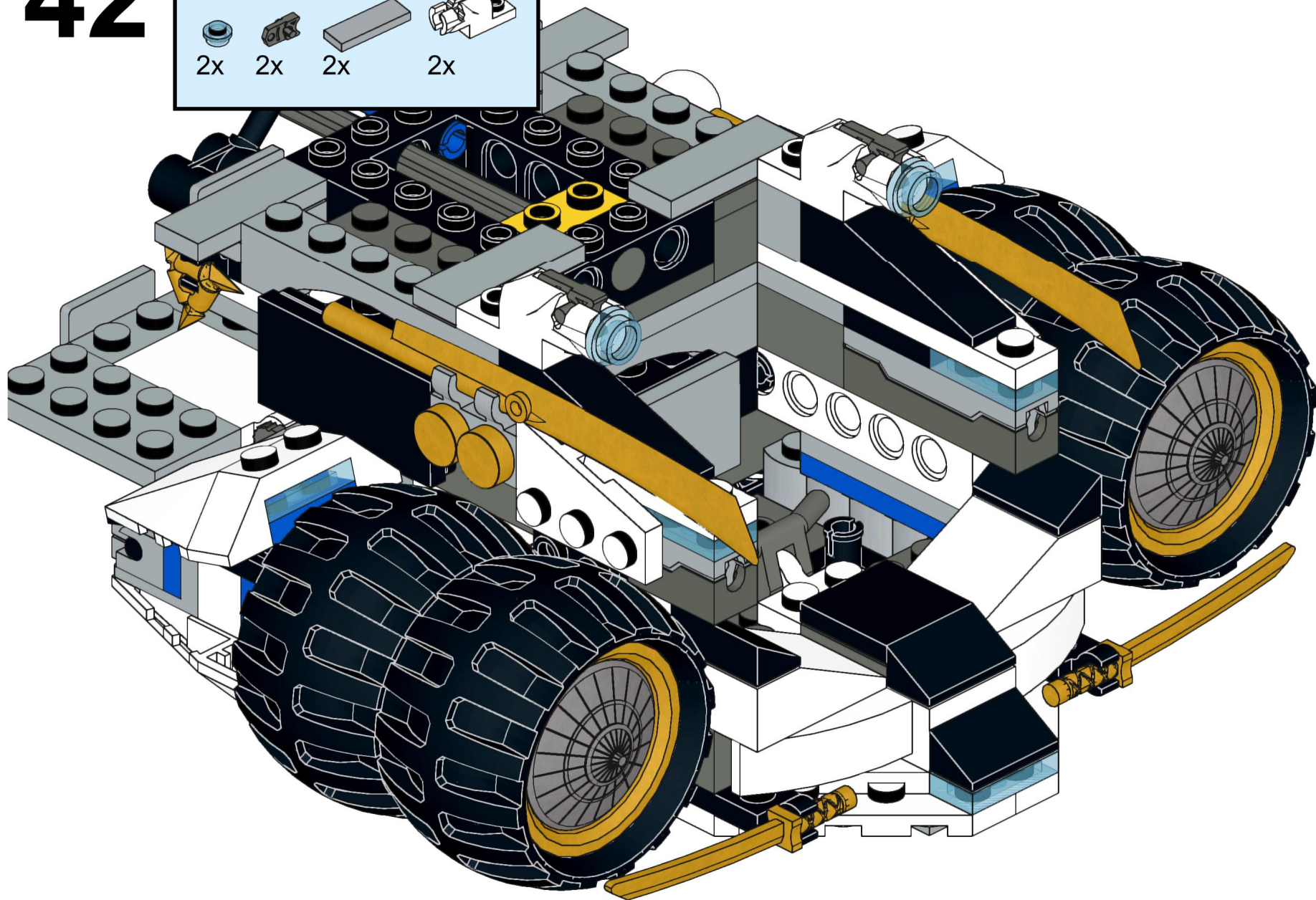
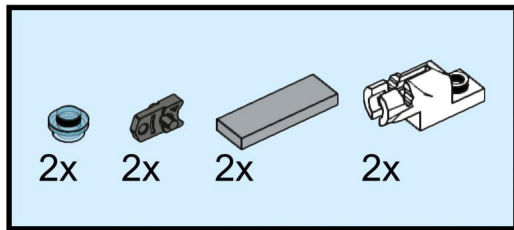
40



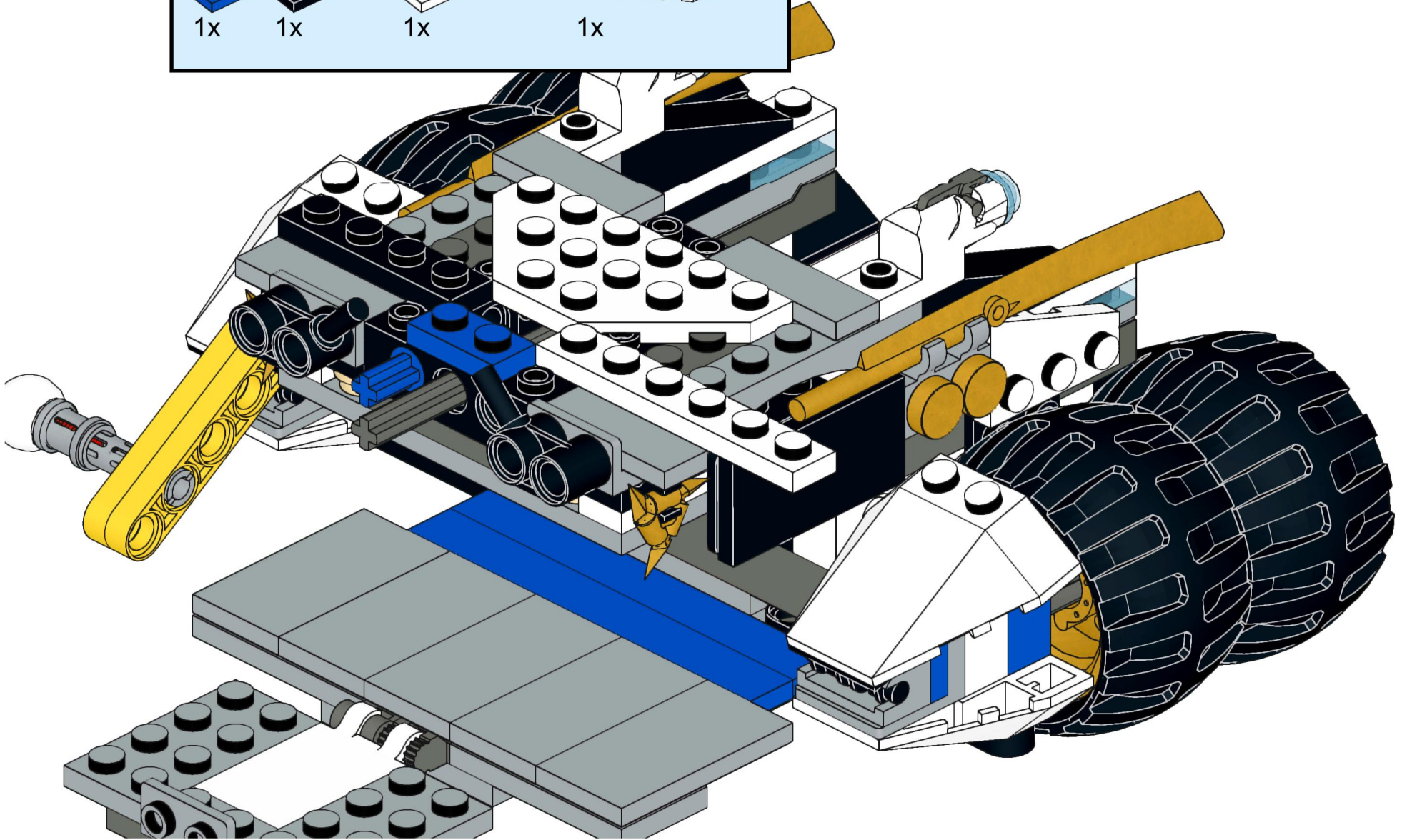
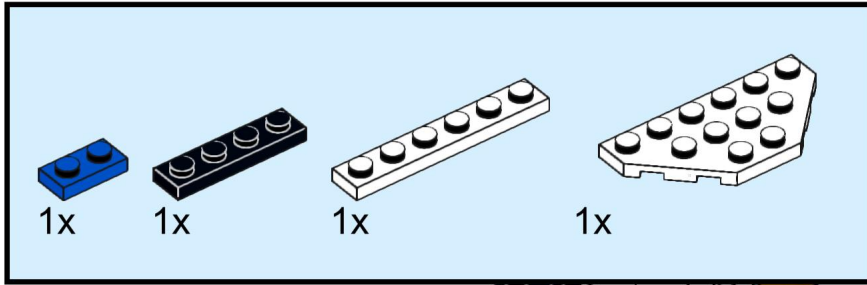
41



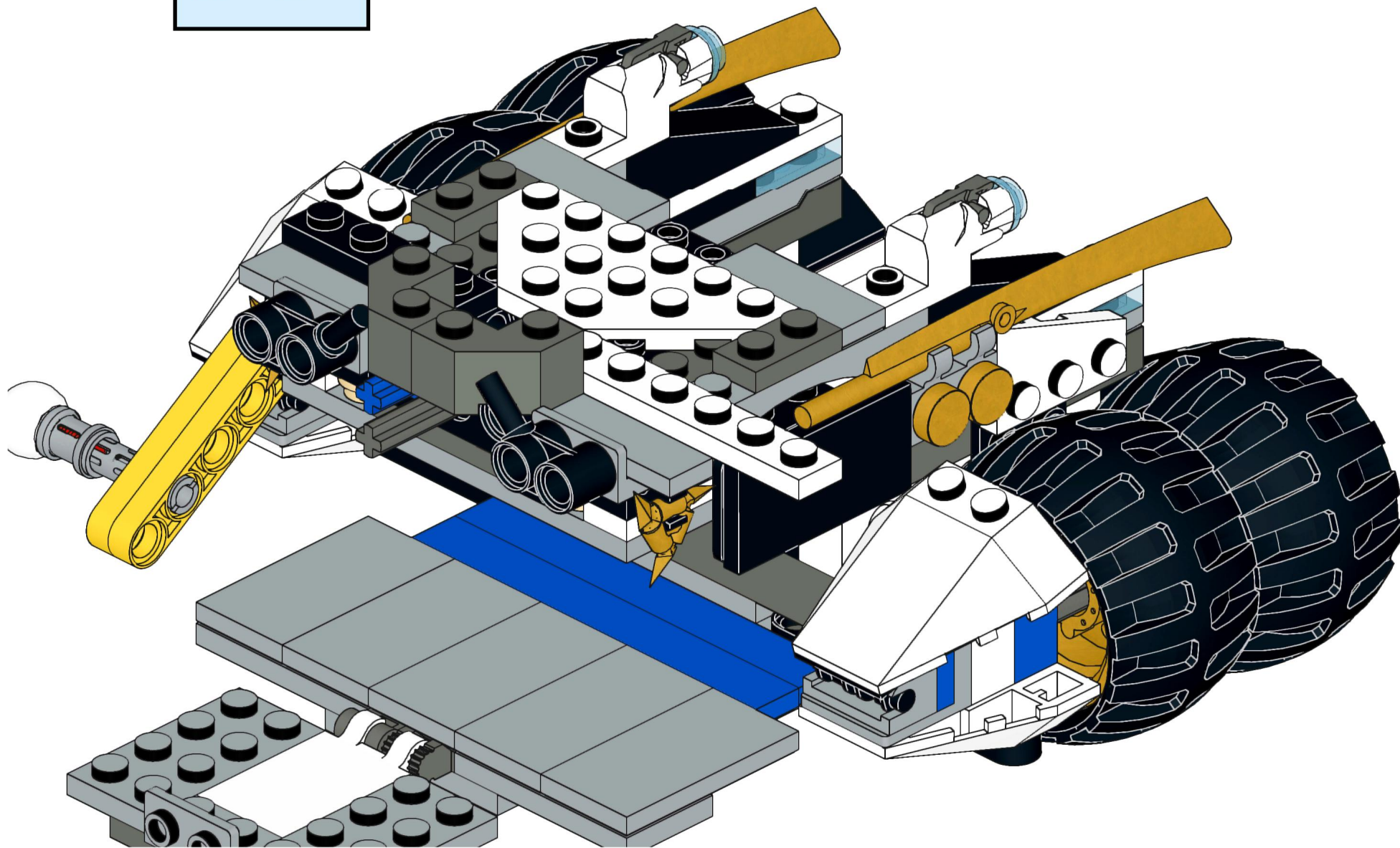
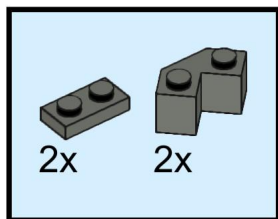
42



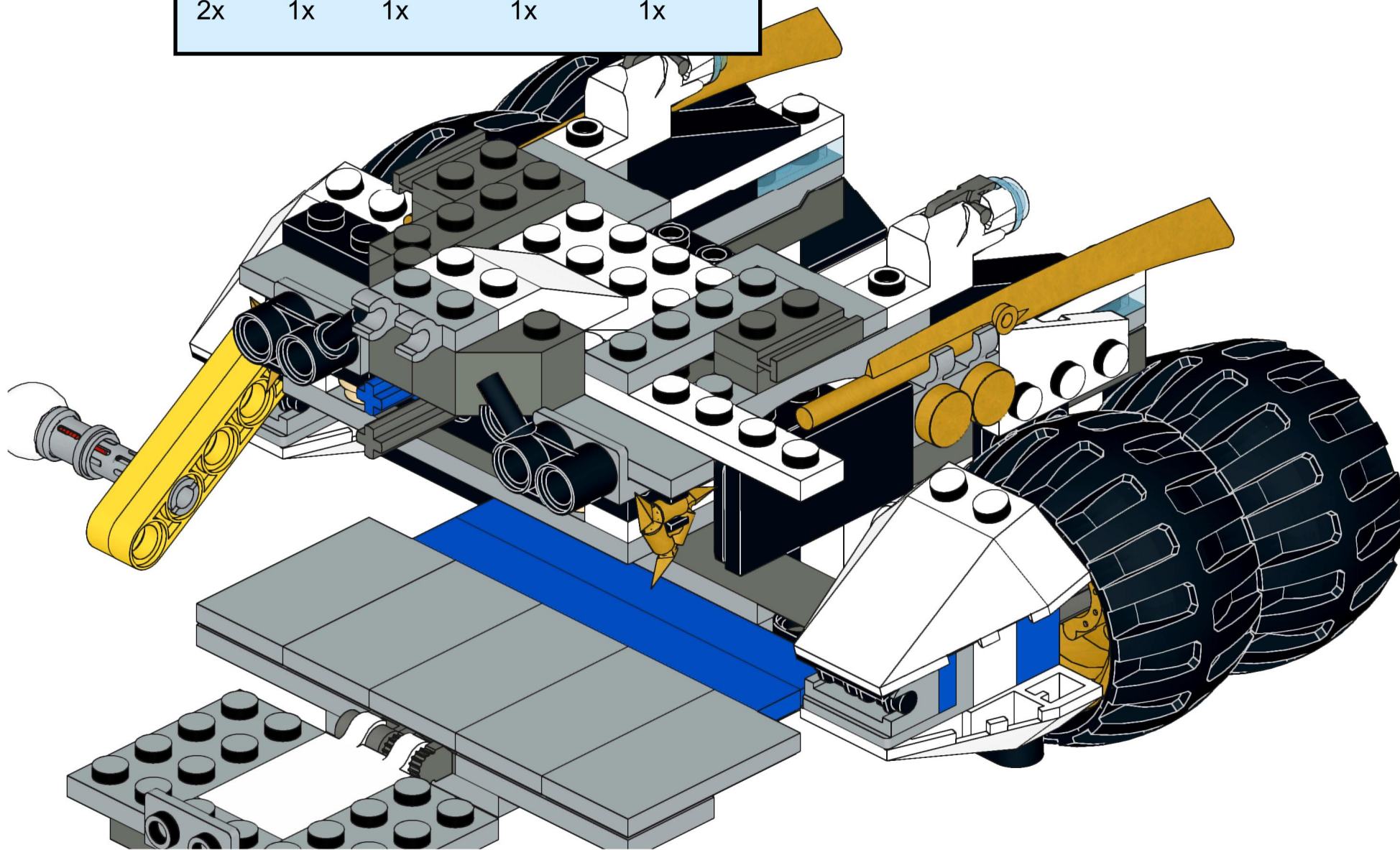
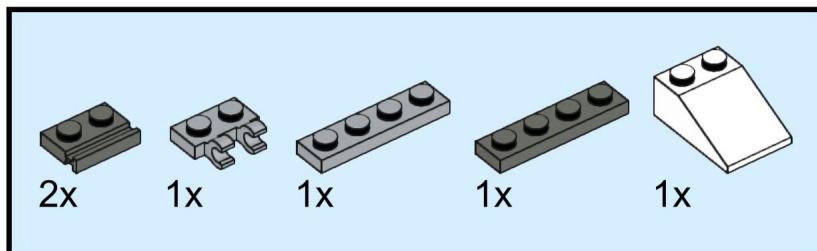
43



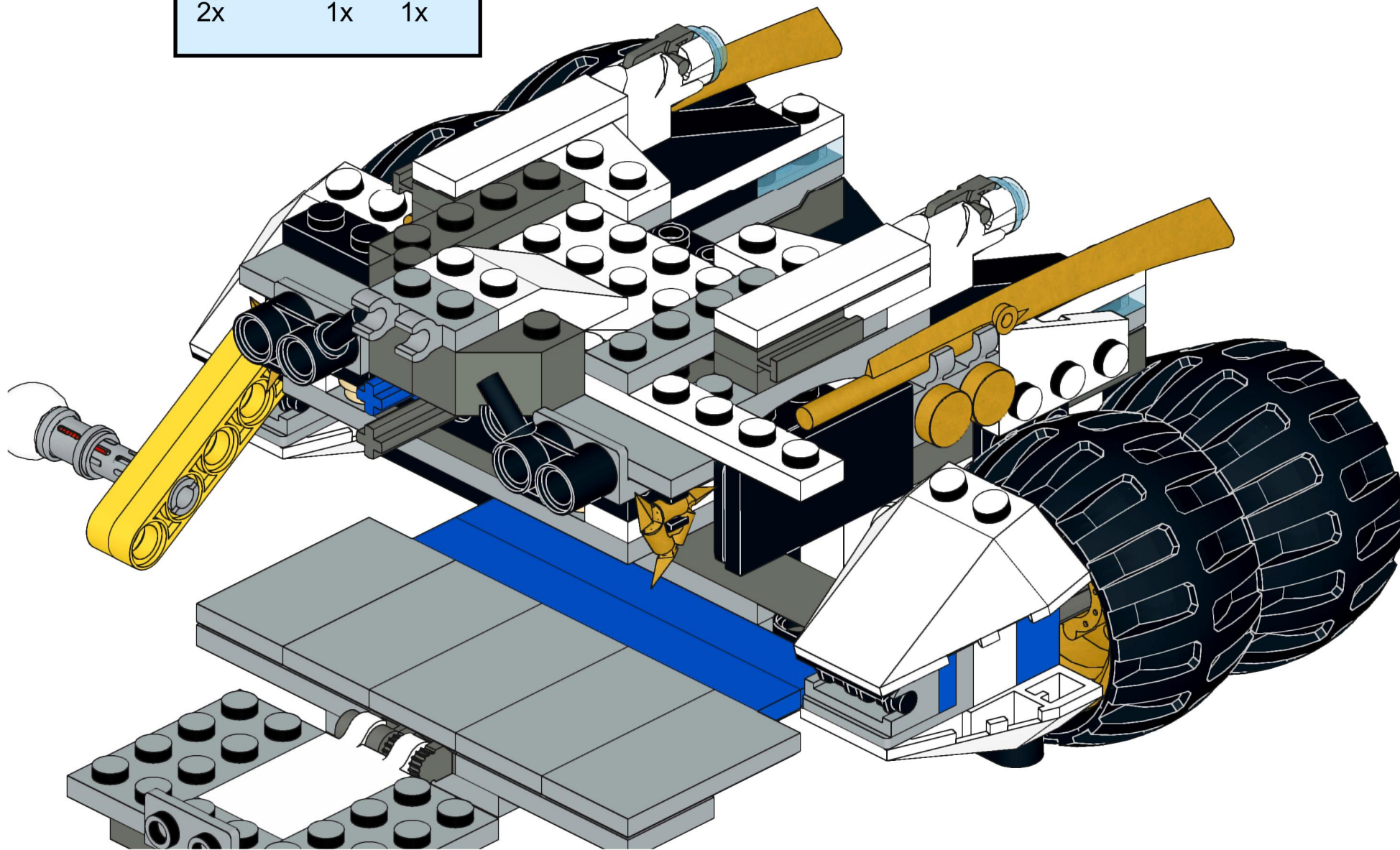
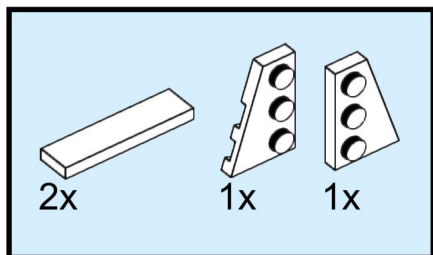
44



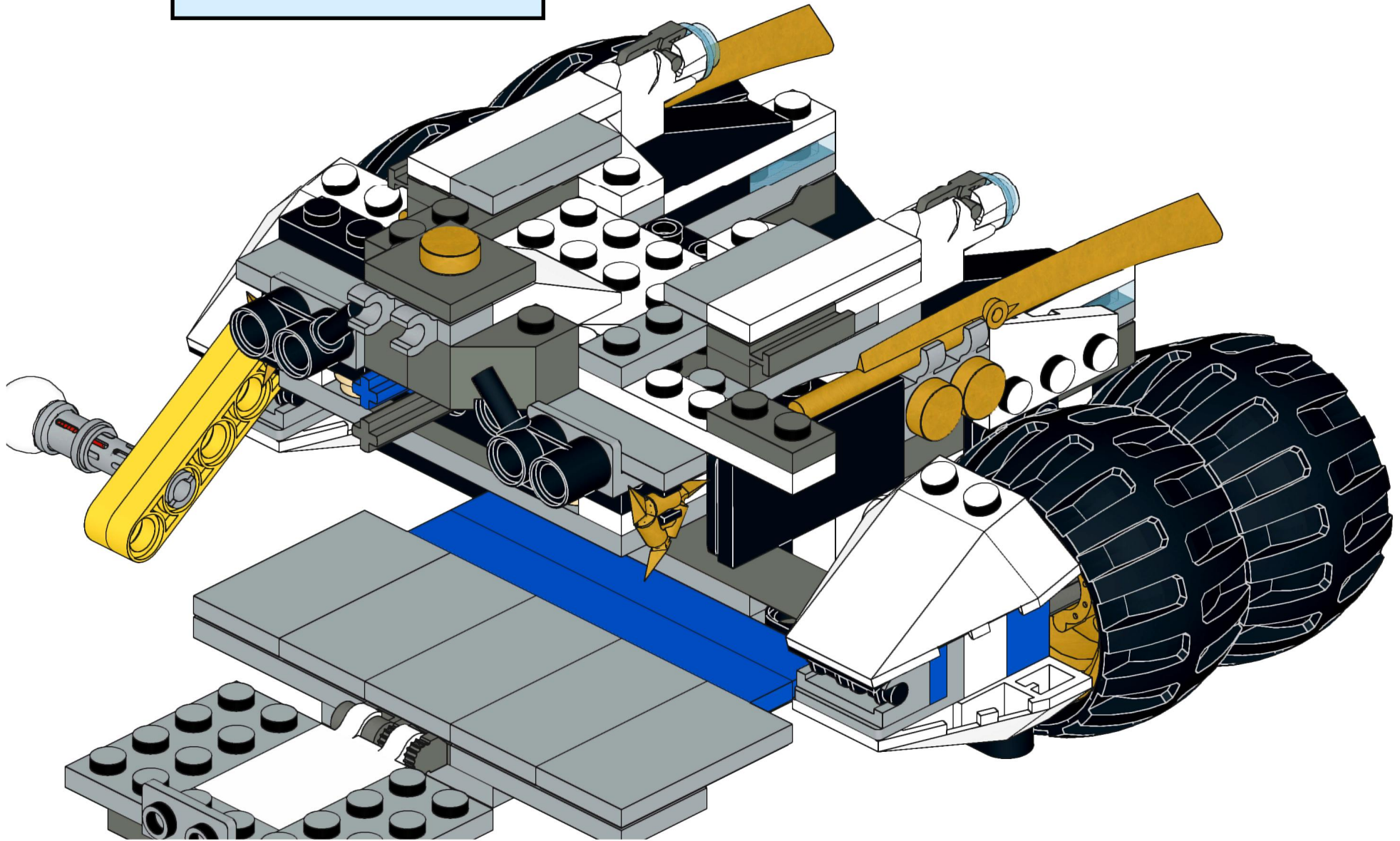
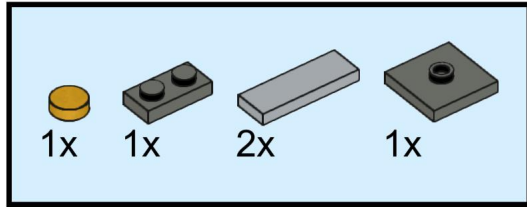
45



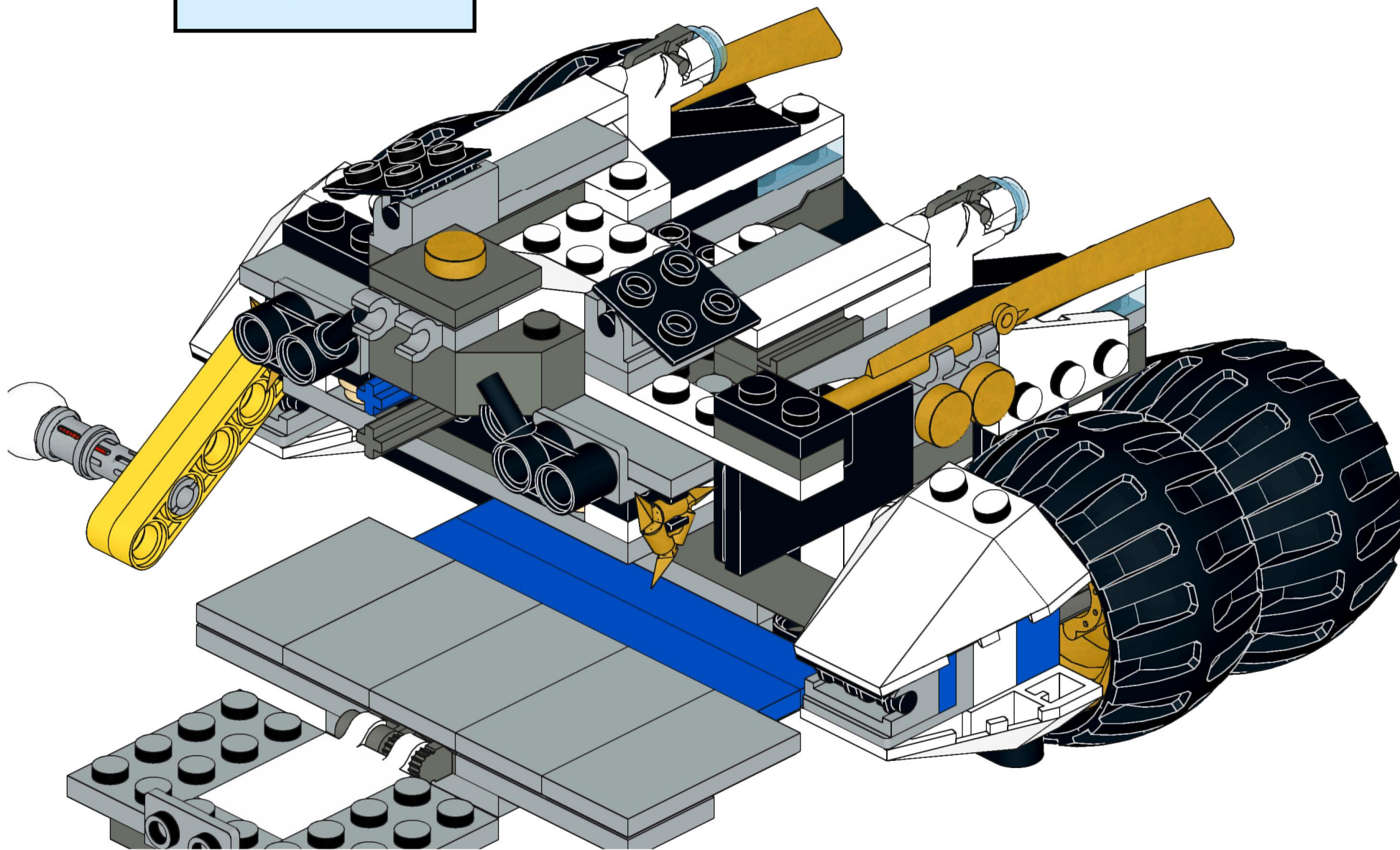
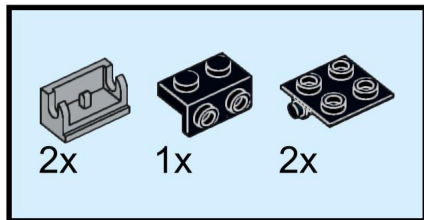
46



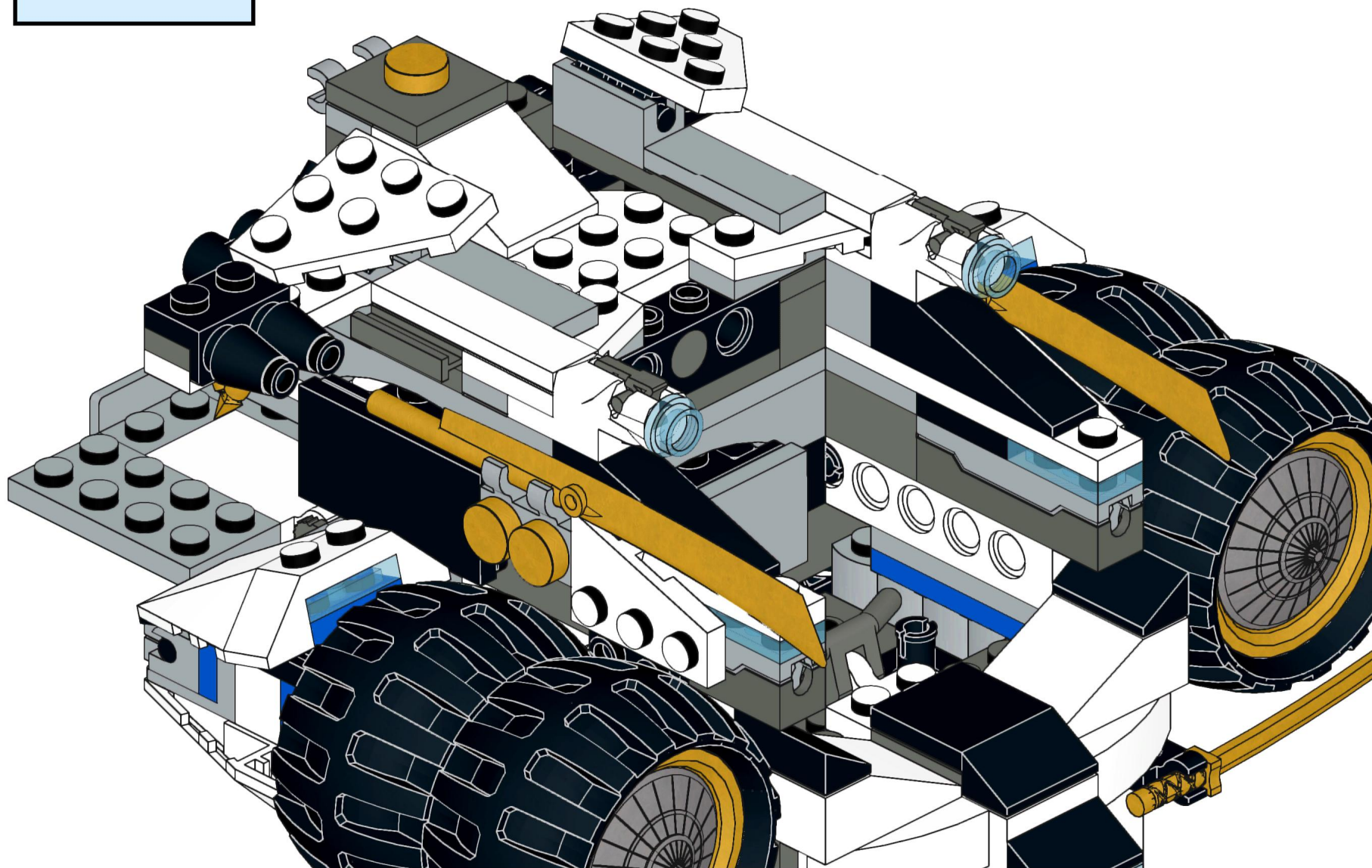
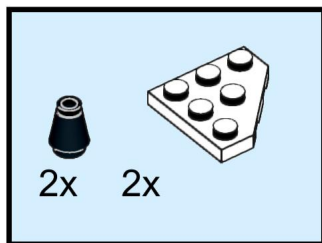
47



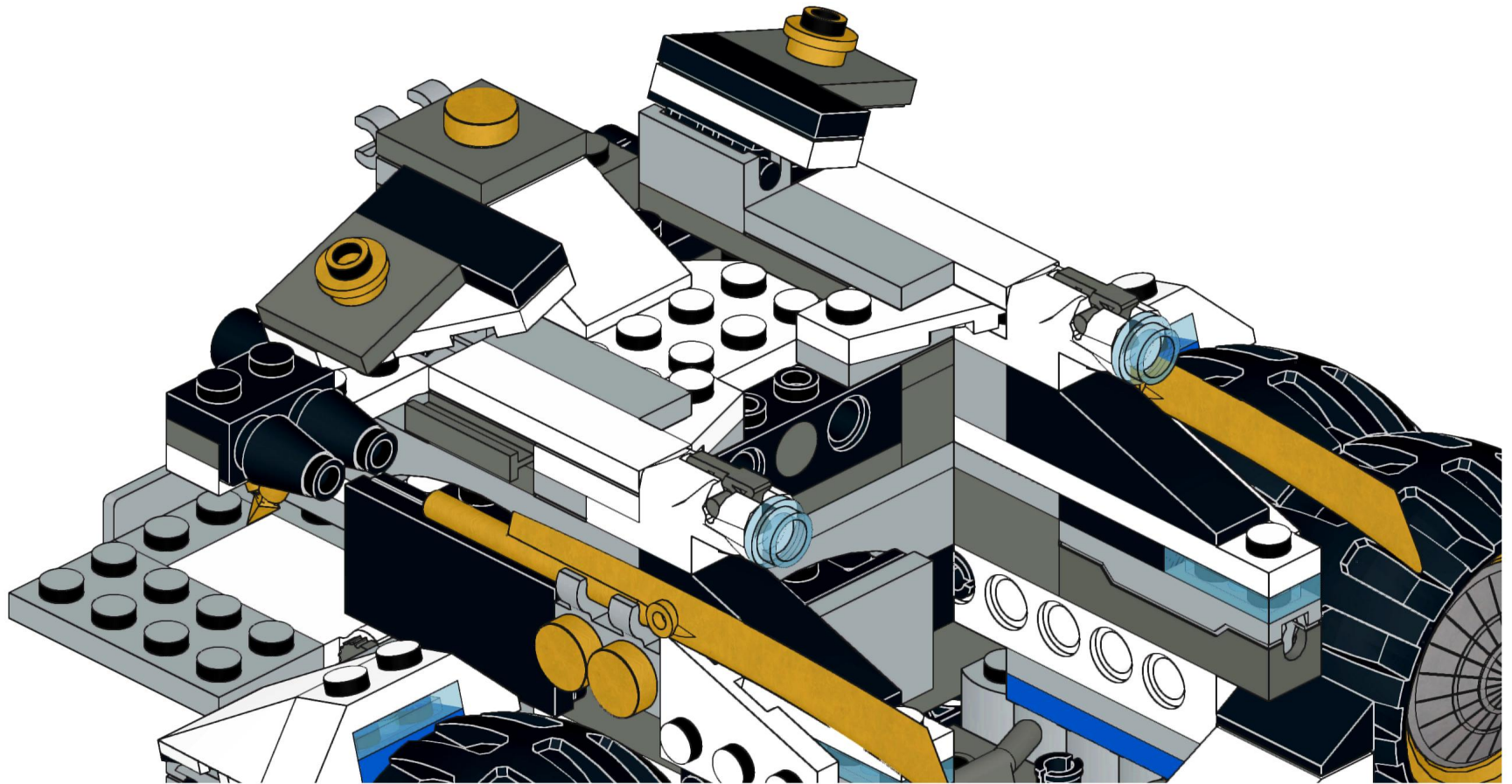
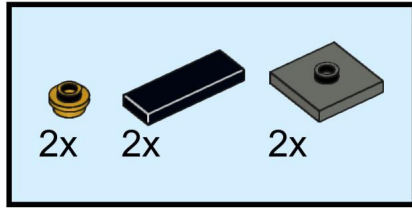
48



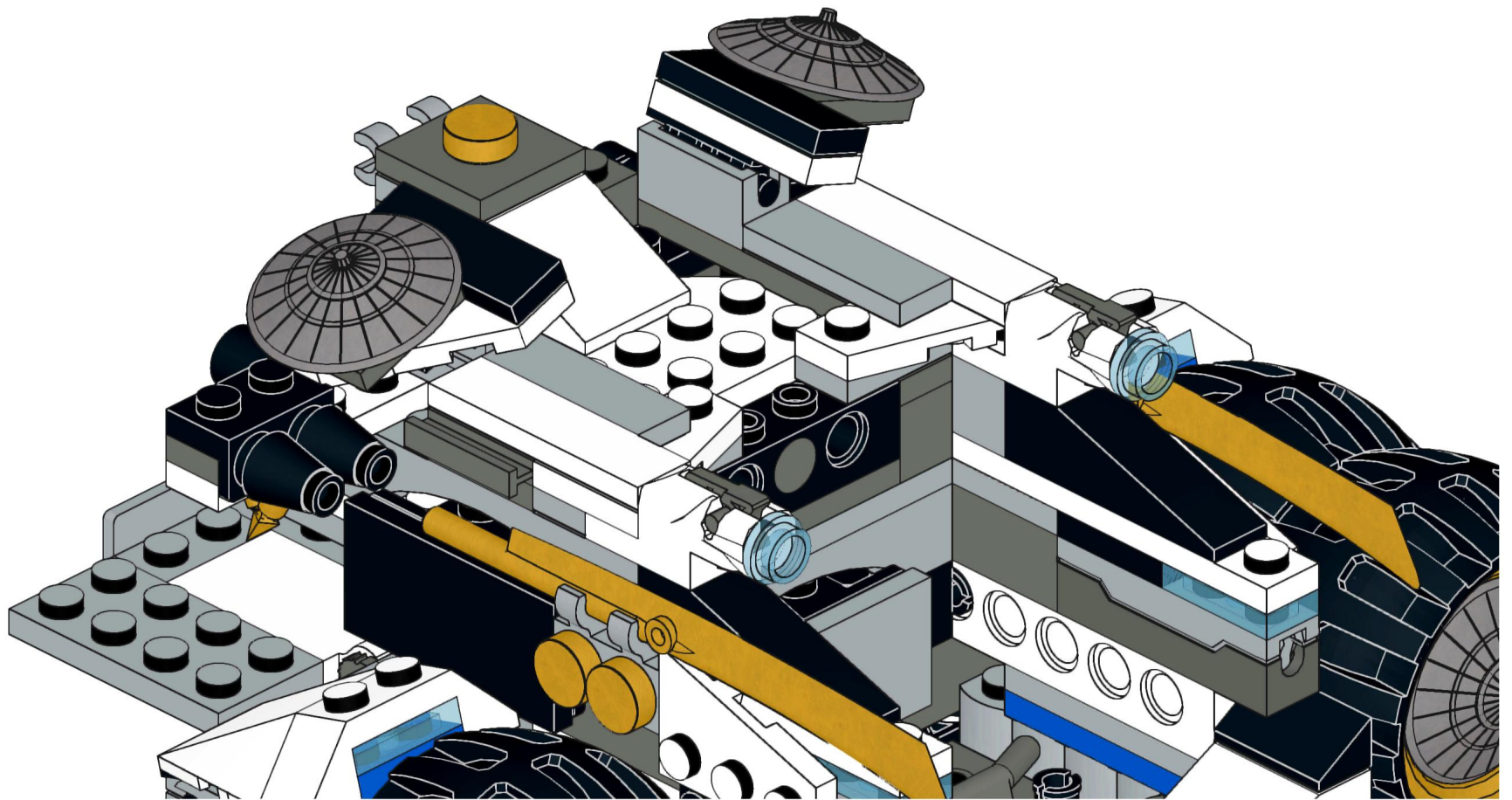
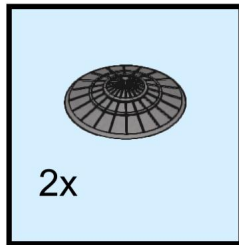
49



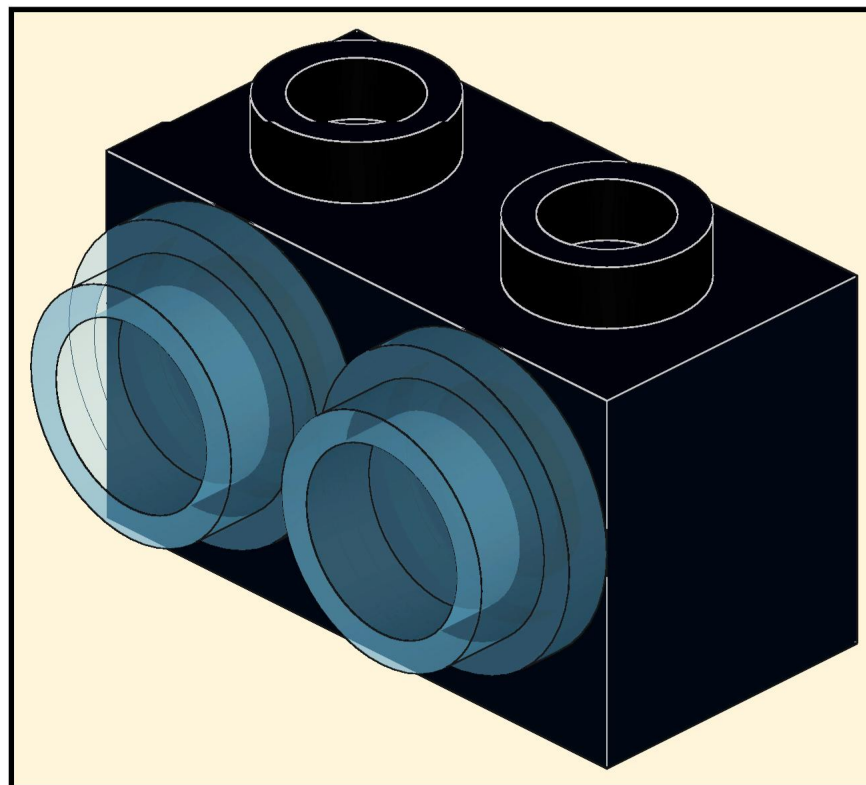
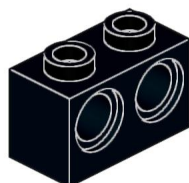
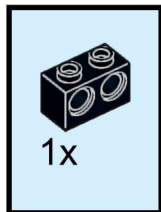
50



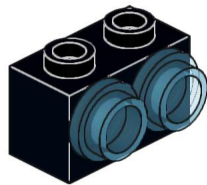
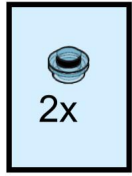
51



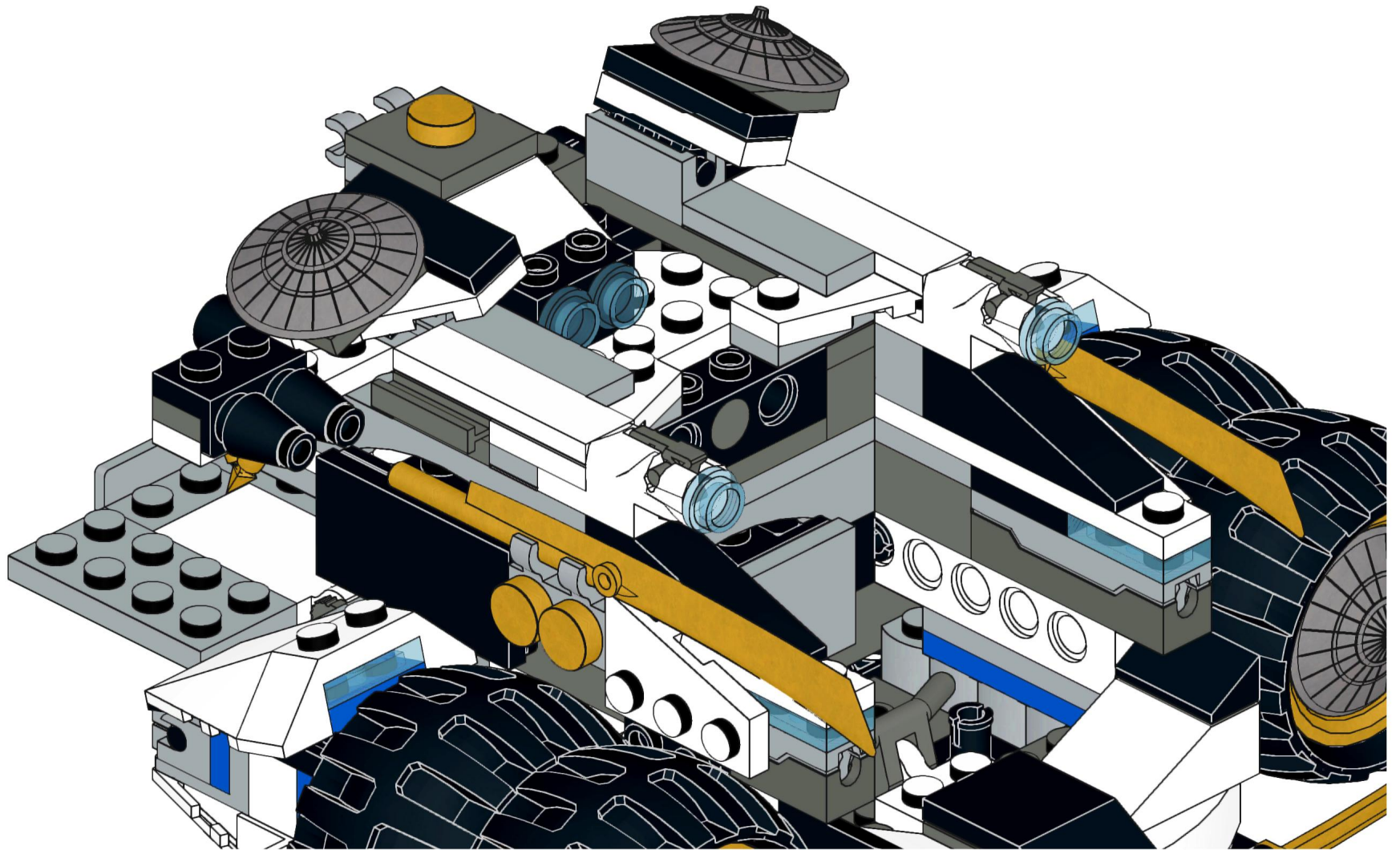
52



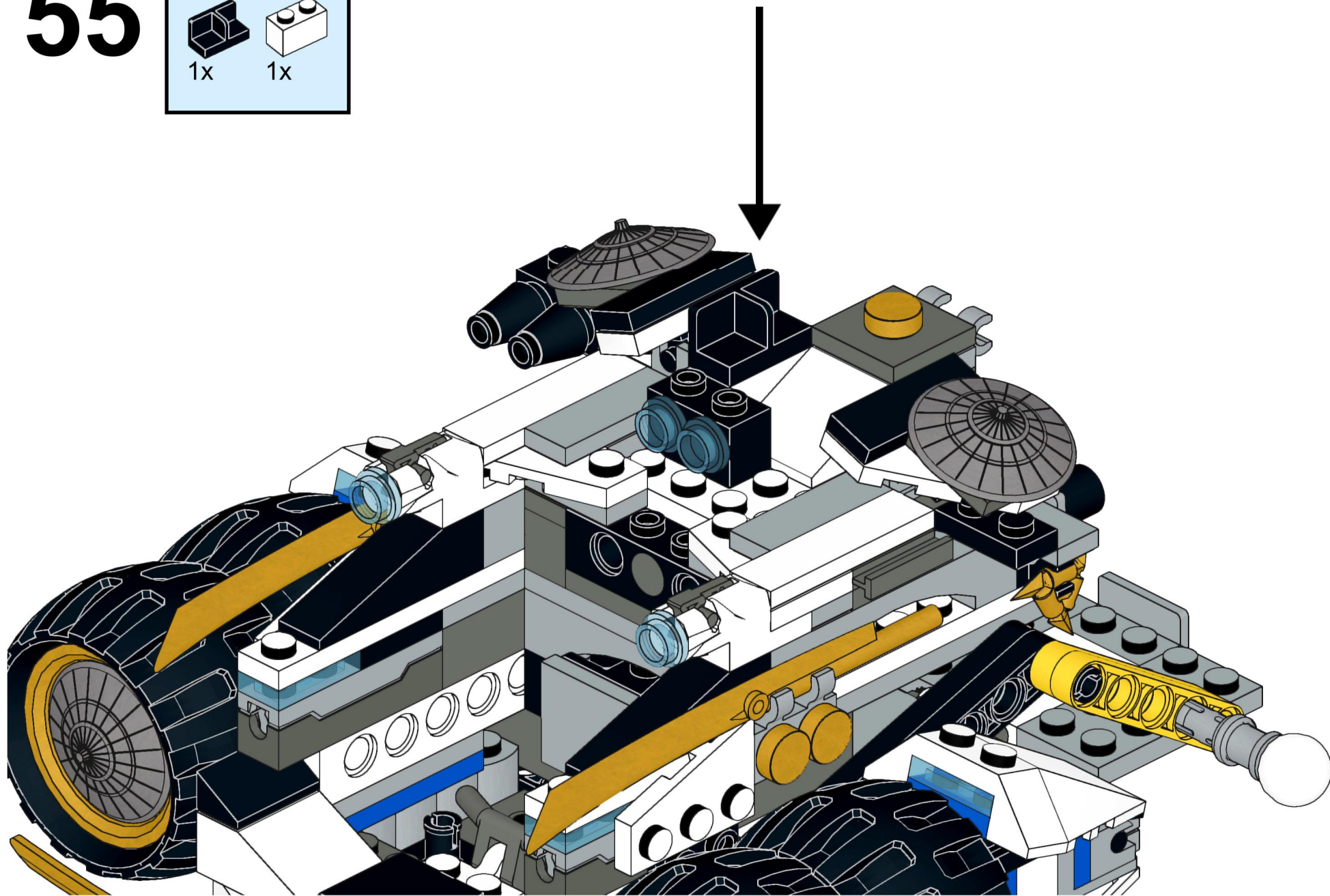
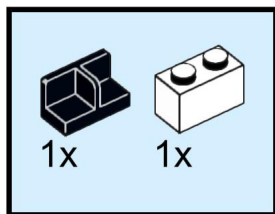
53



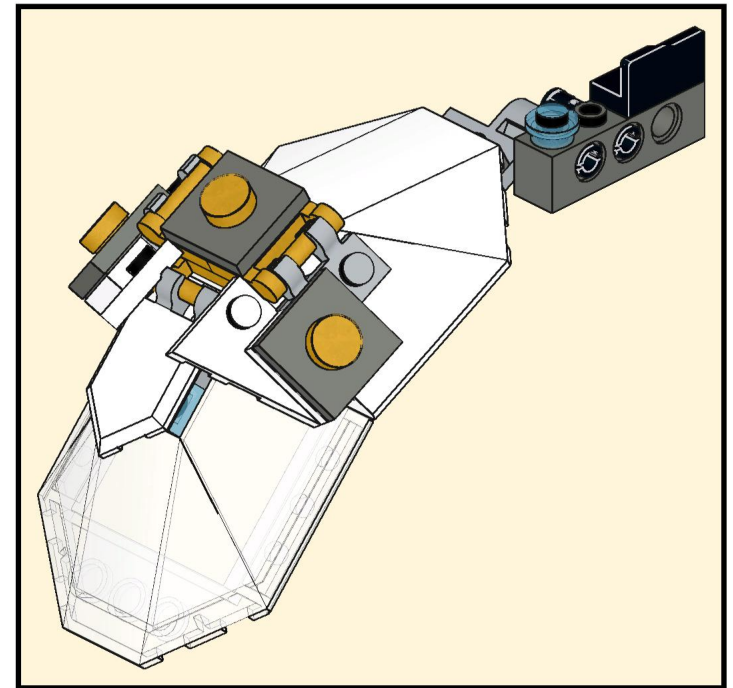
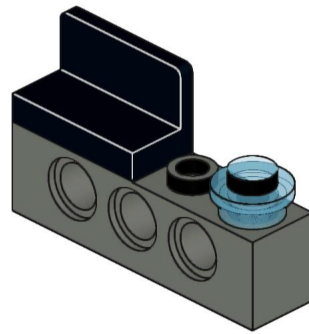
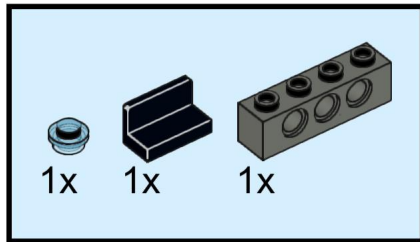
54



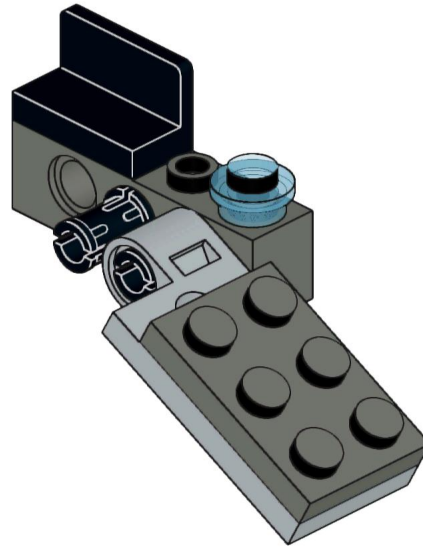
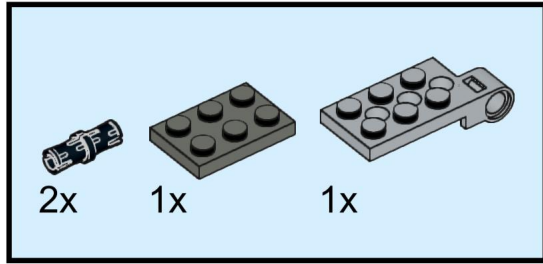
55



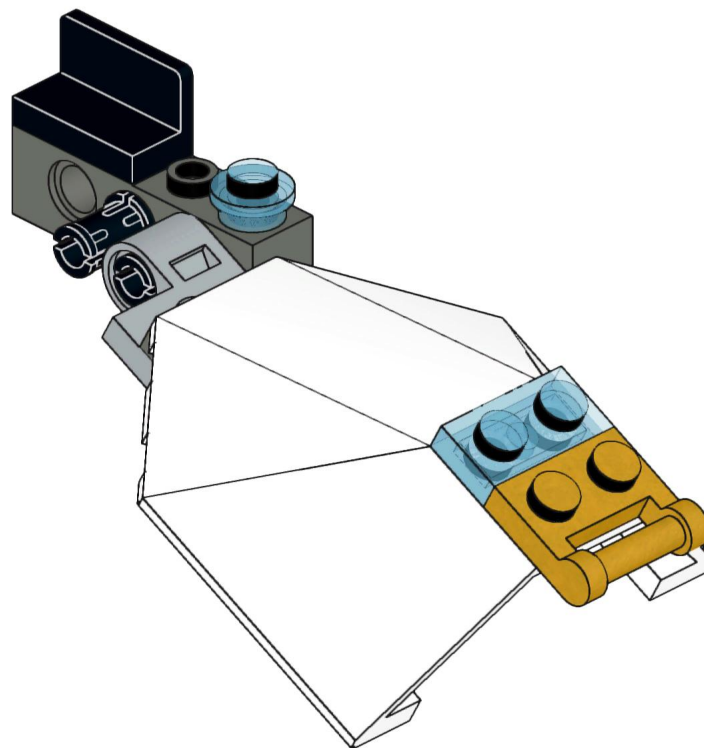
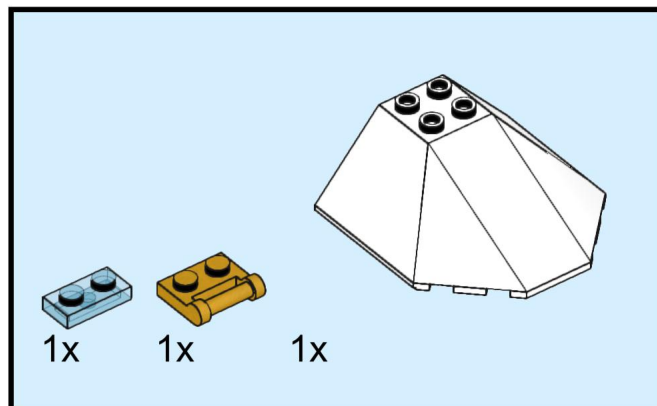
56



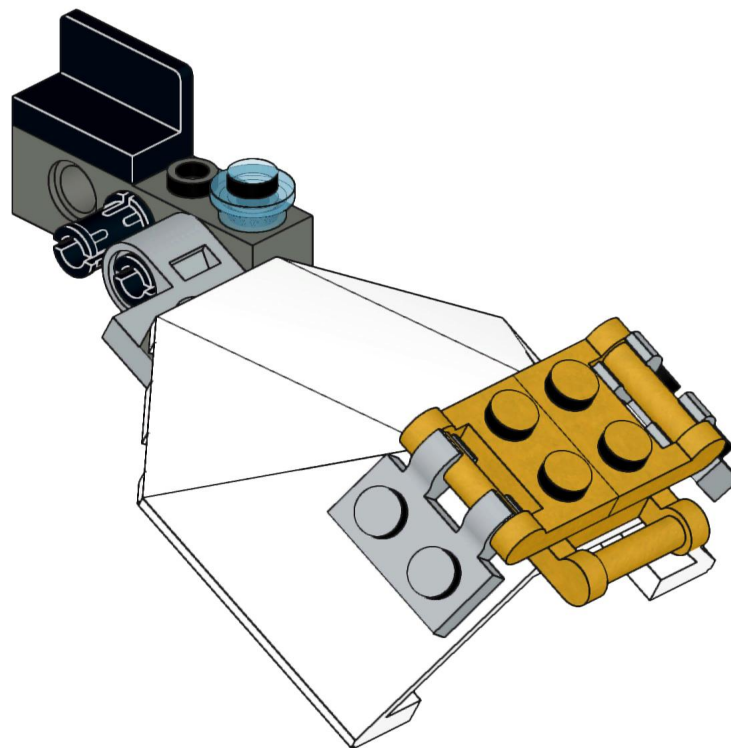
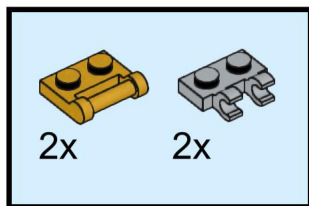
57



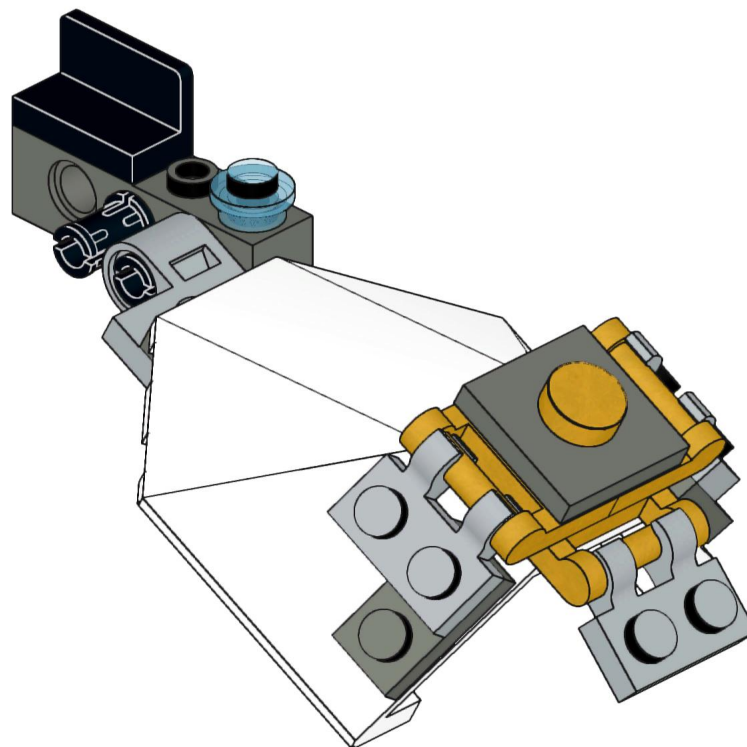
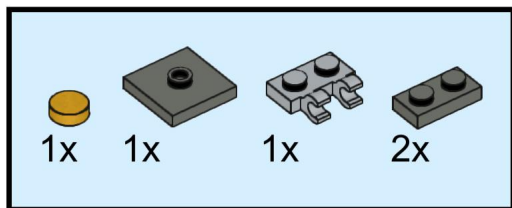
58



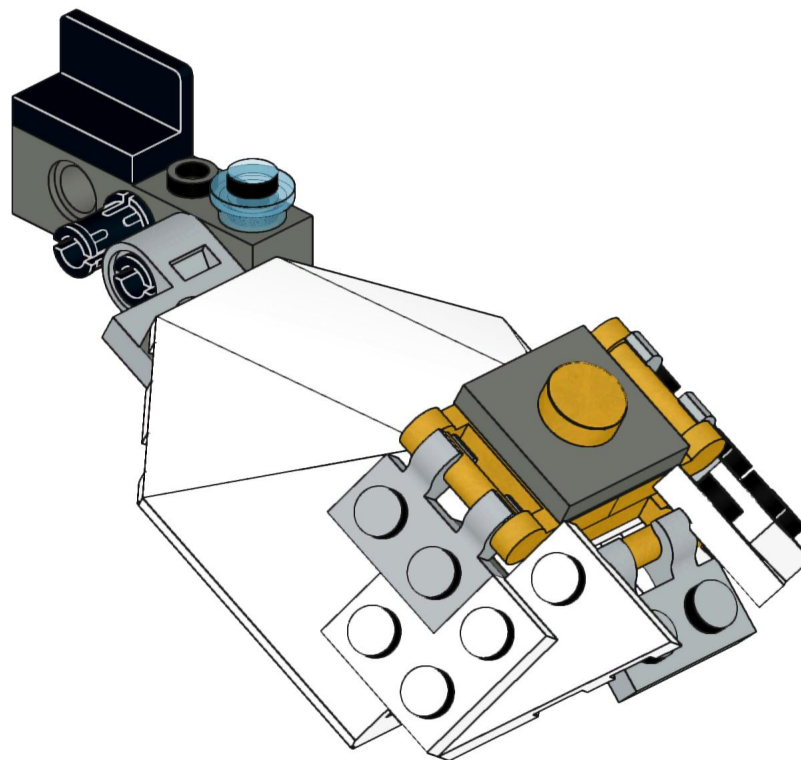
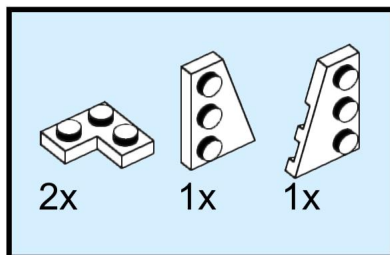
59



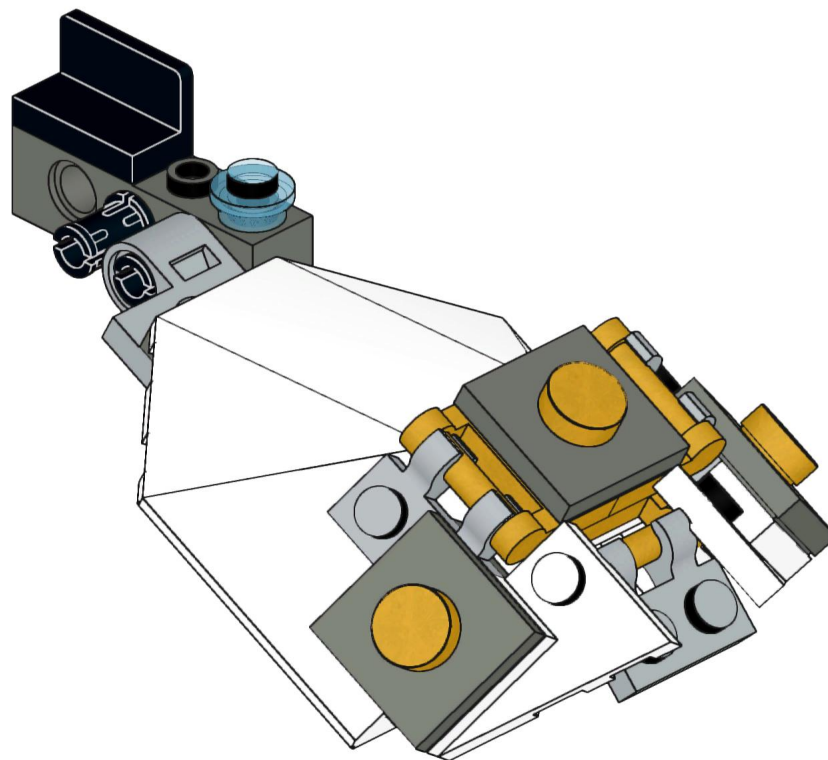
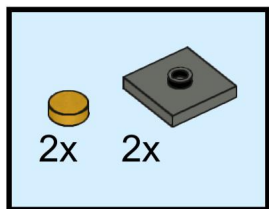
60



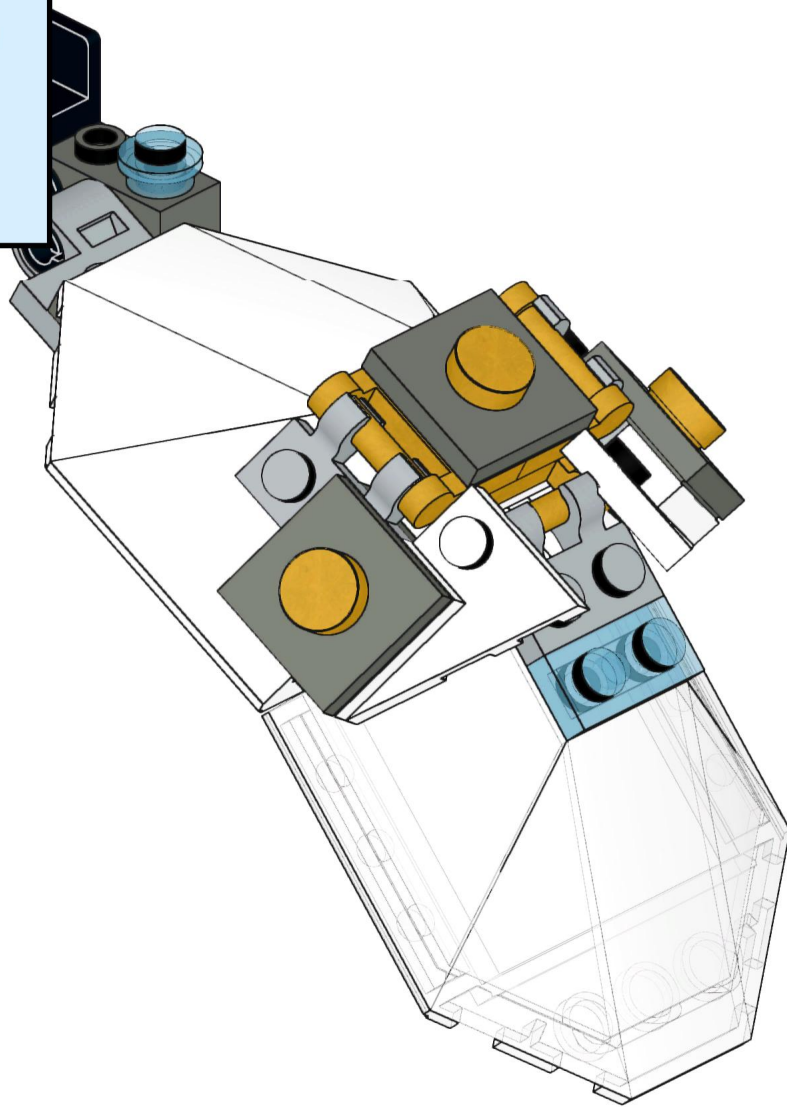
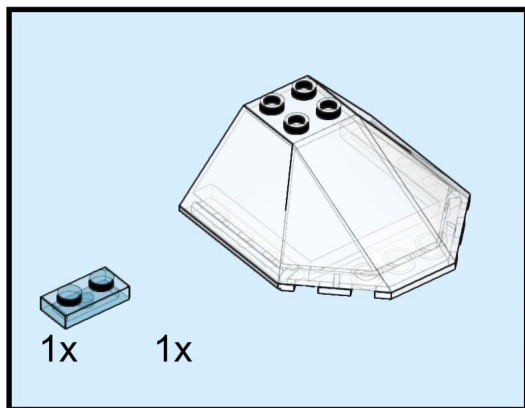
61



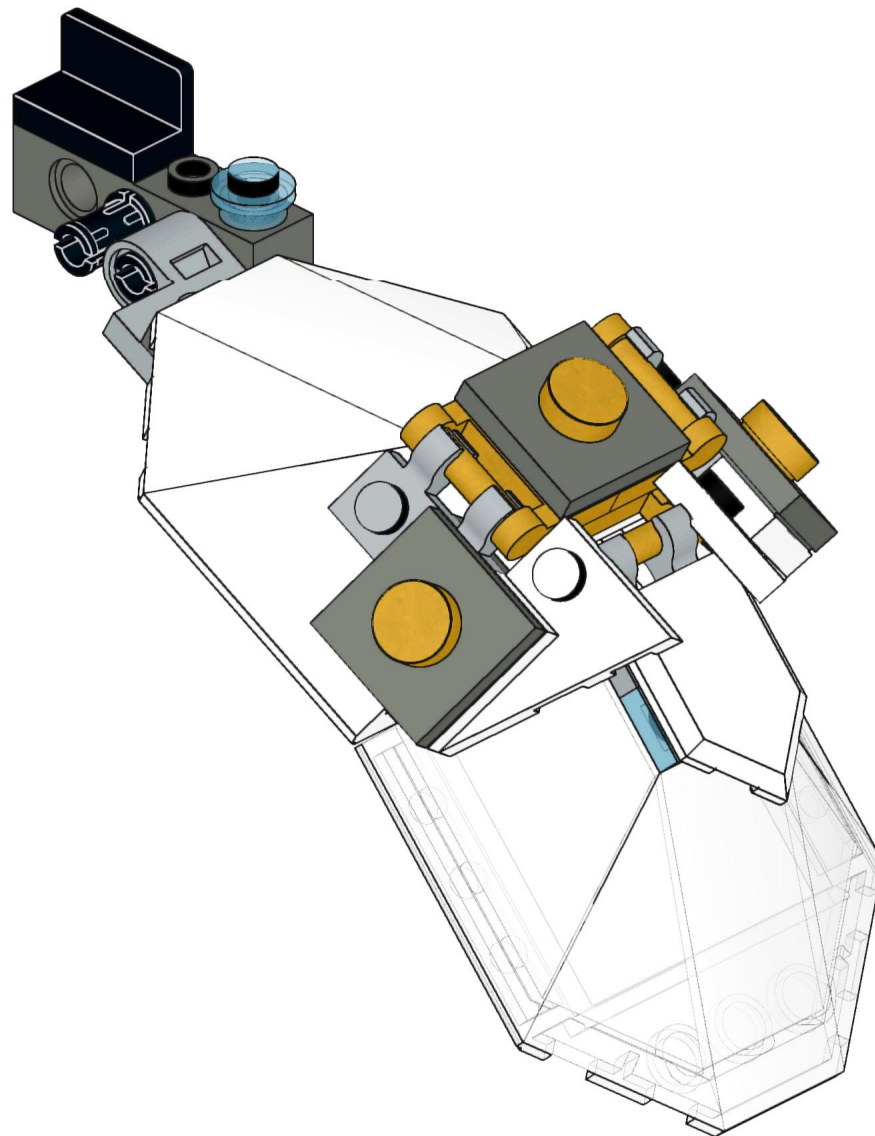
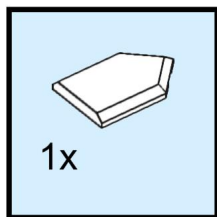
62



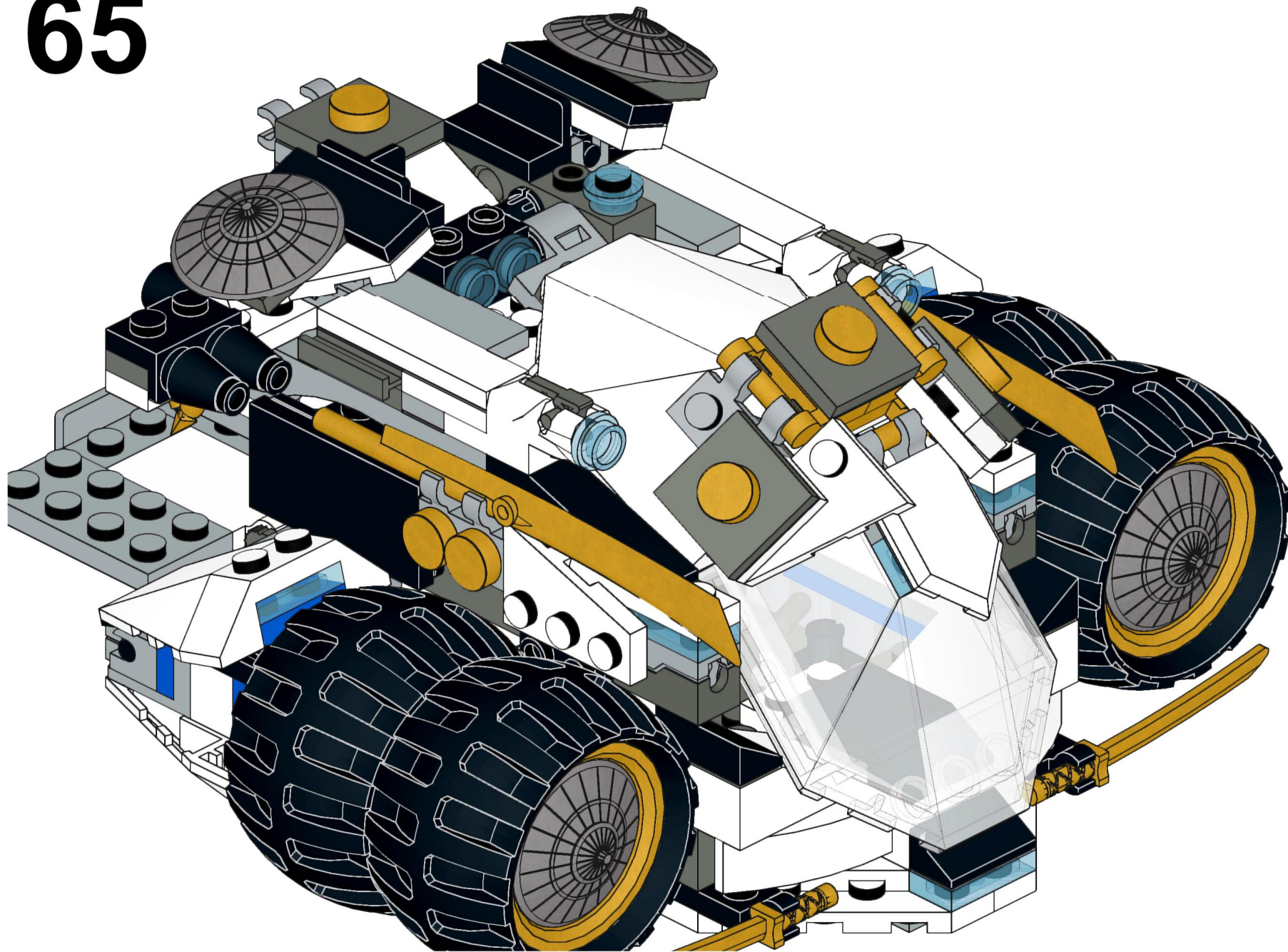
63



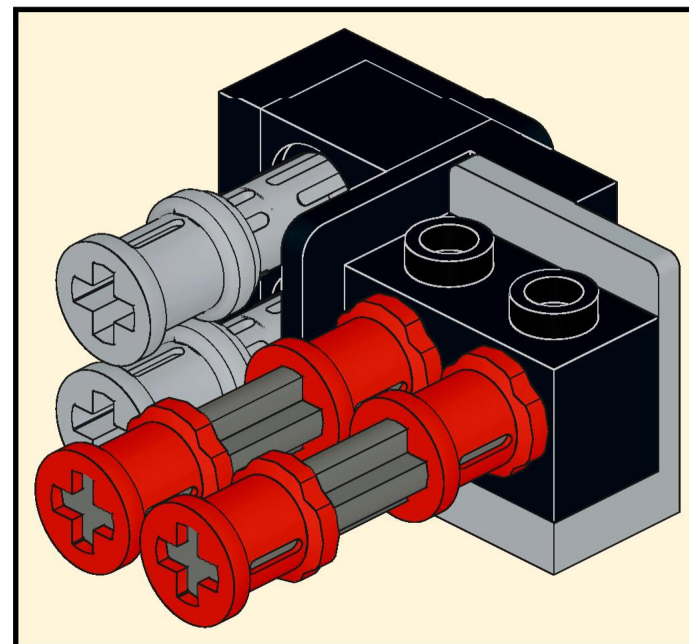
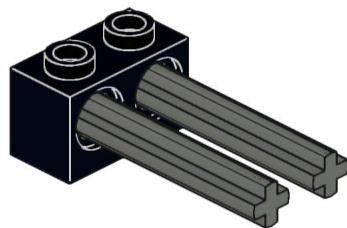
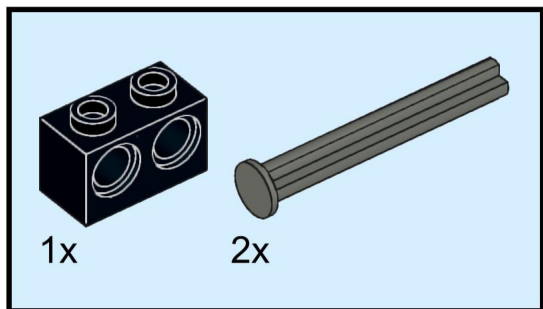
64



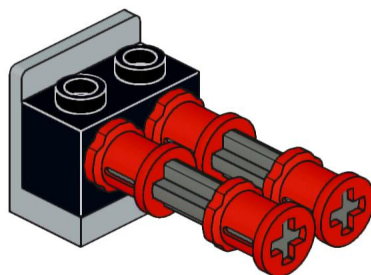
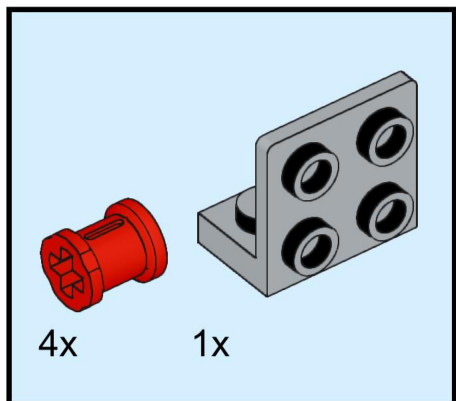
65



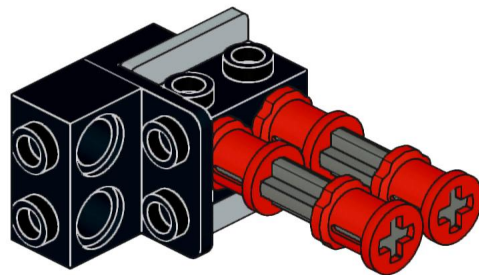
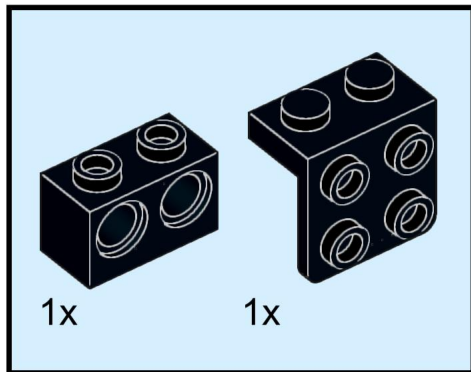
66



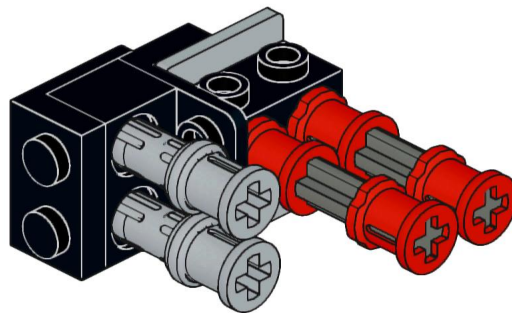
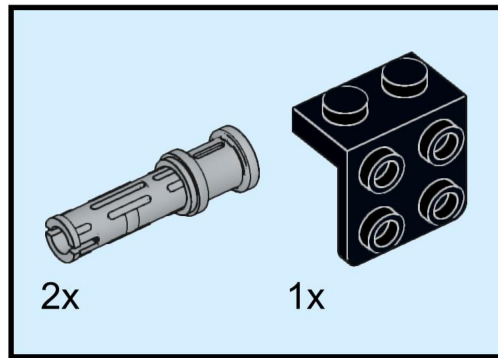
67



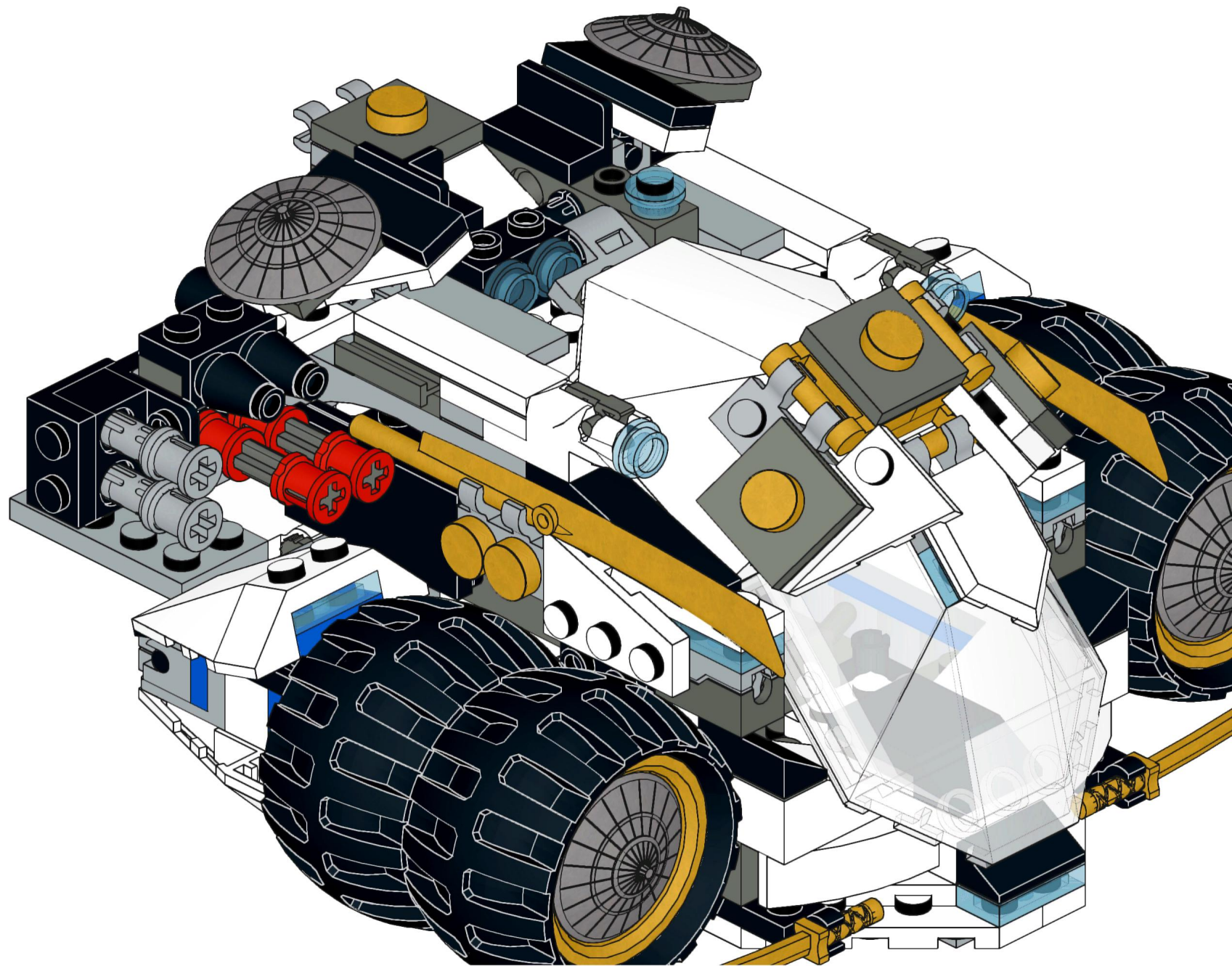
68



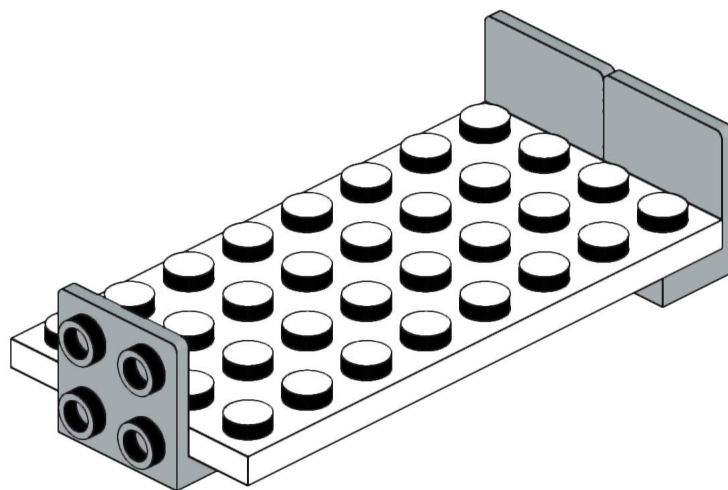
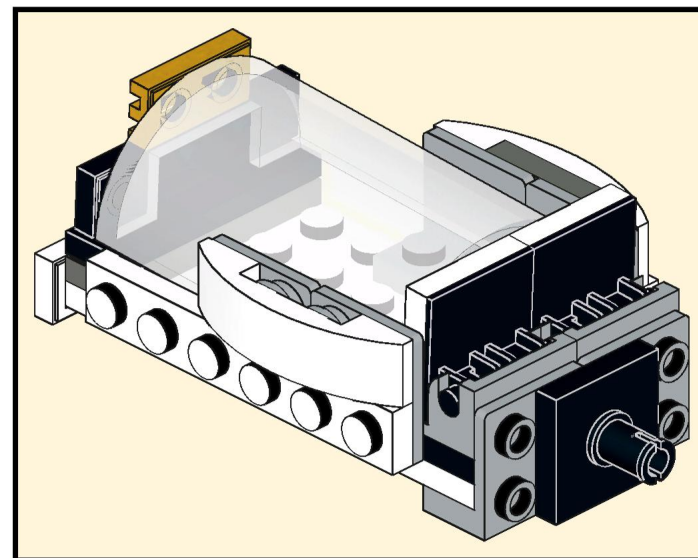
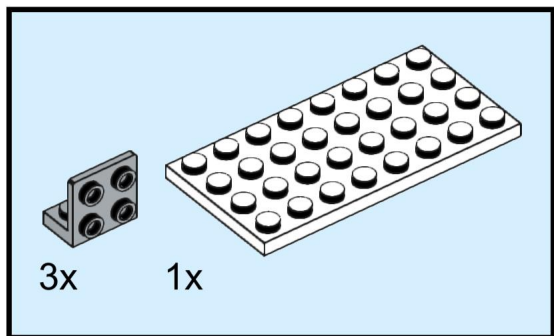
69



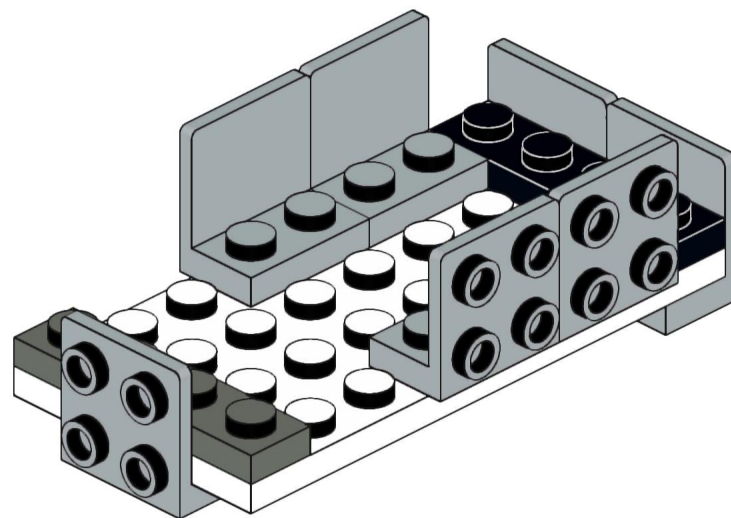
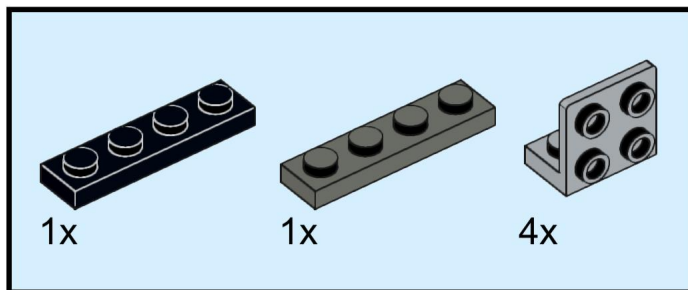
70



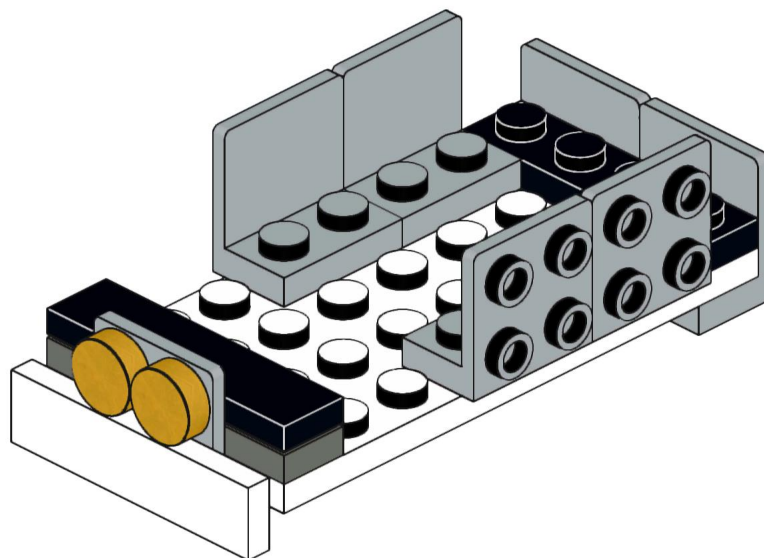
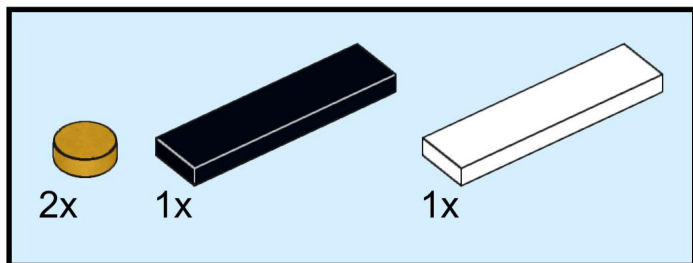
71



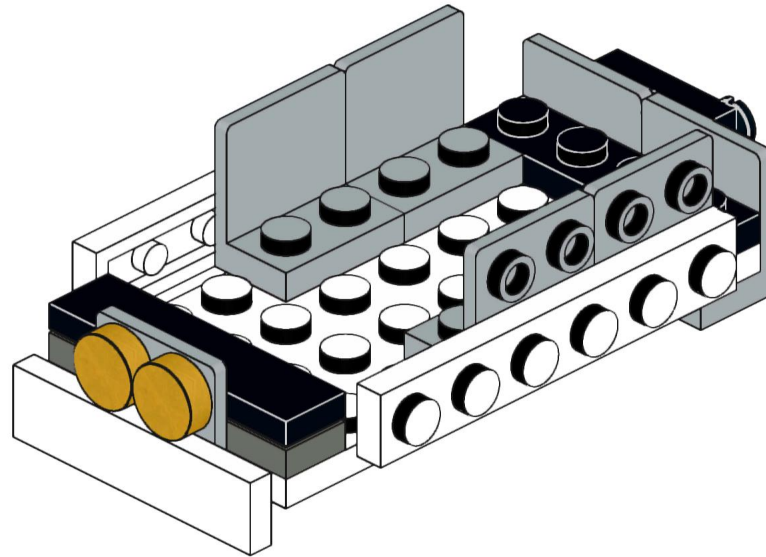
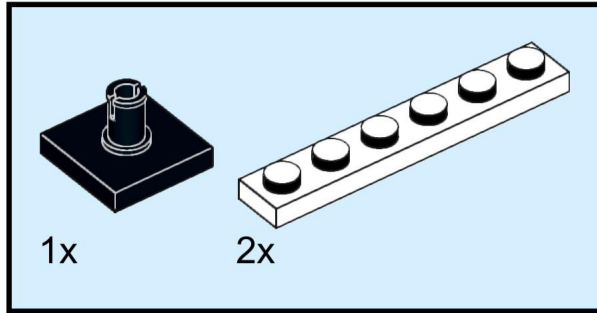
72



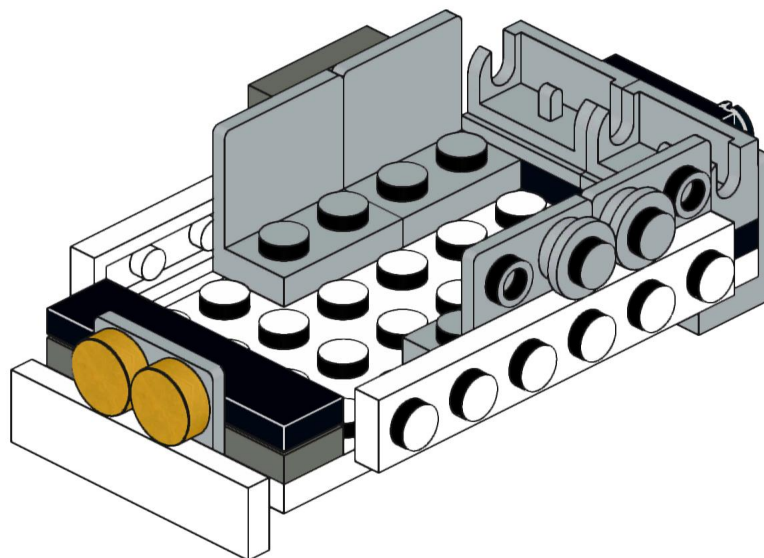
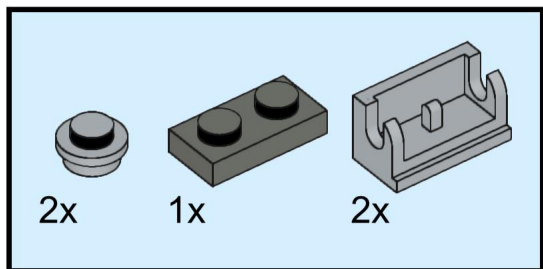
73



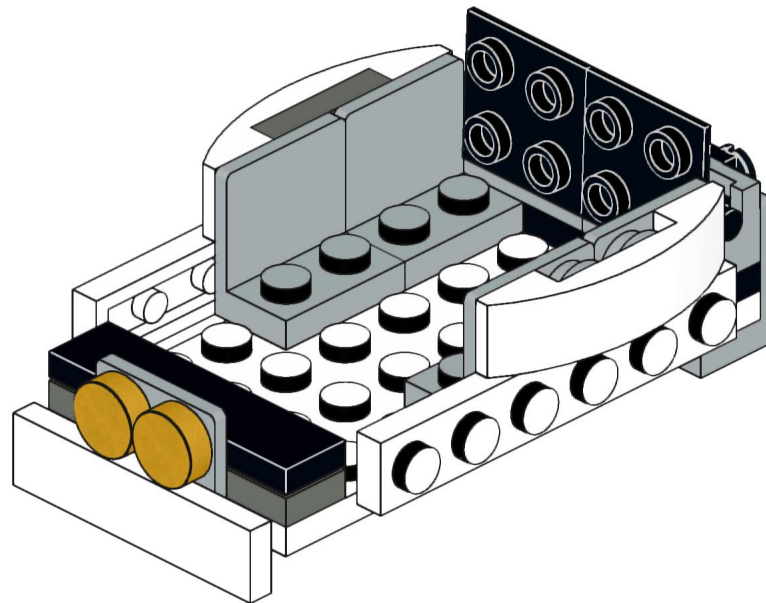
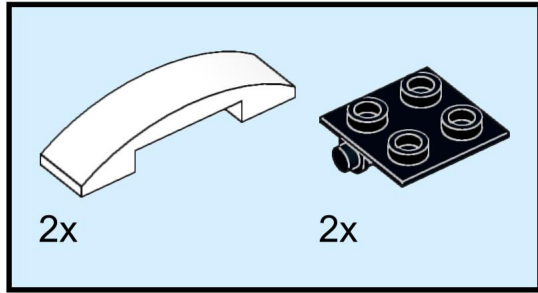
74



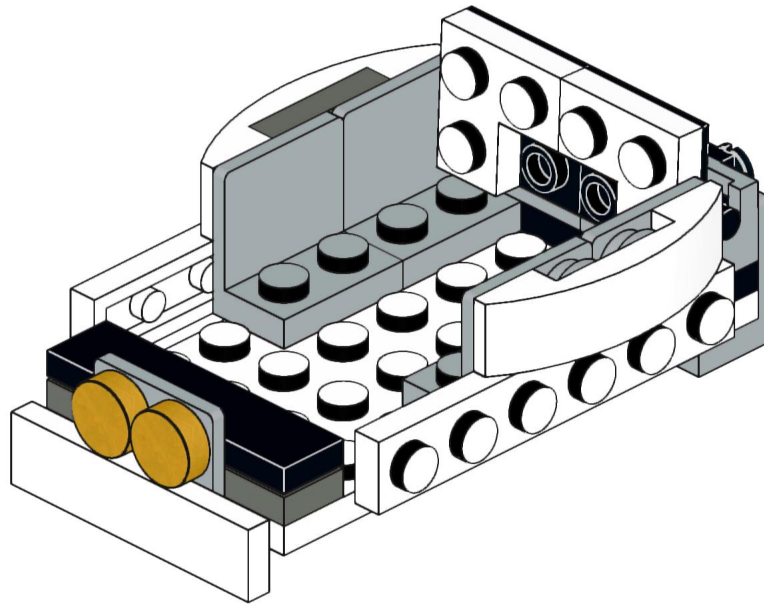
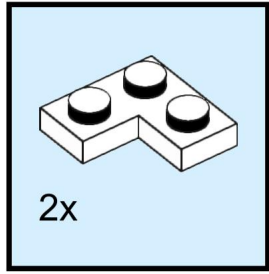
75



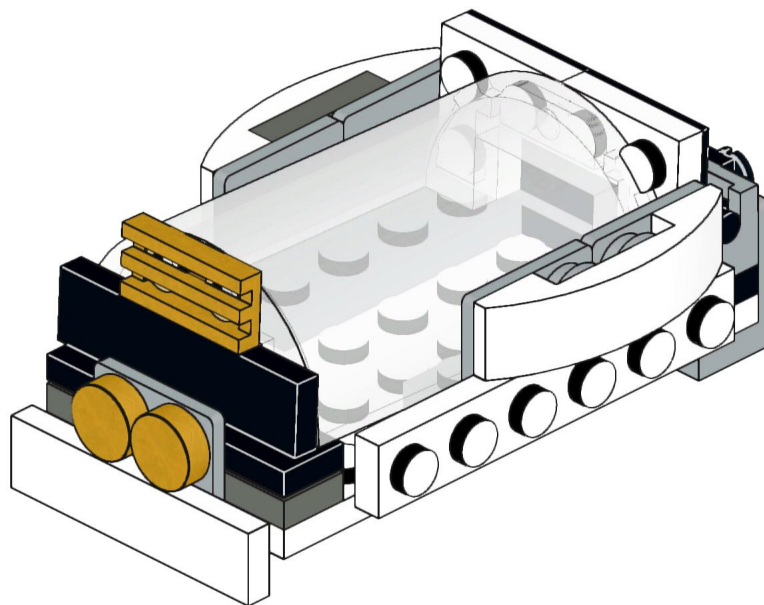
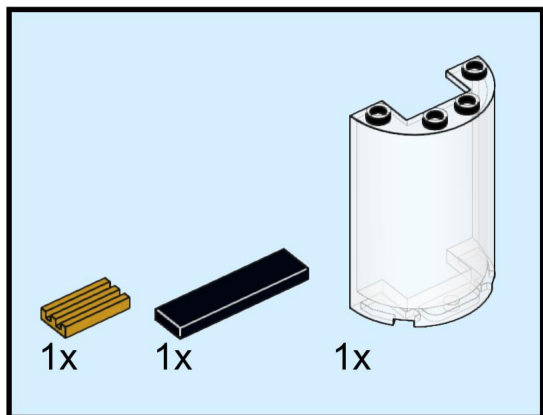
76



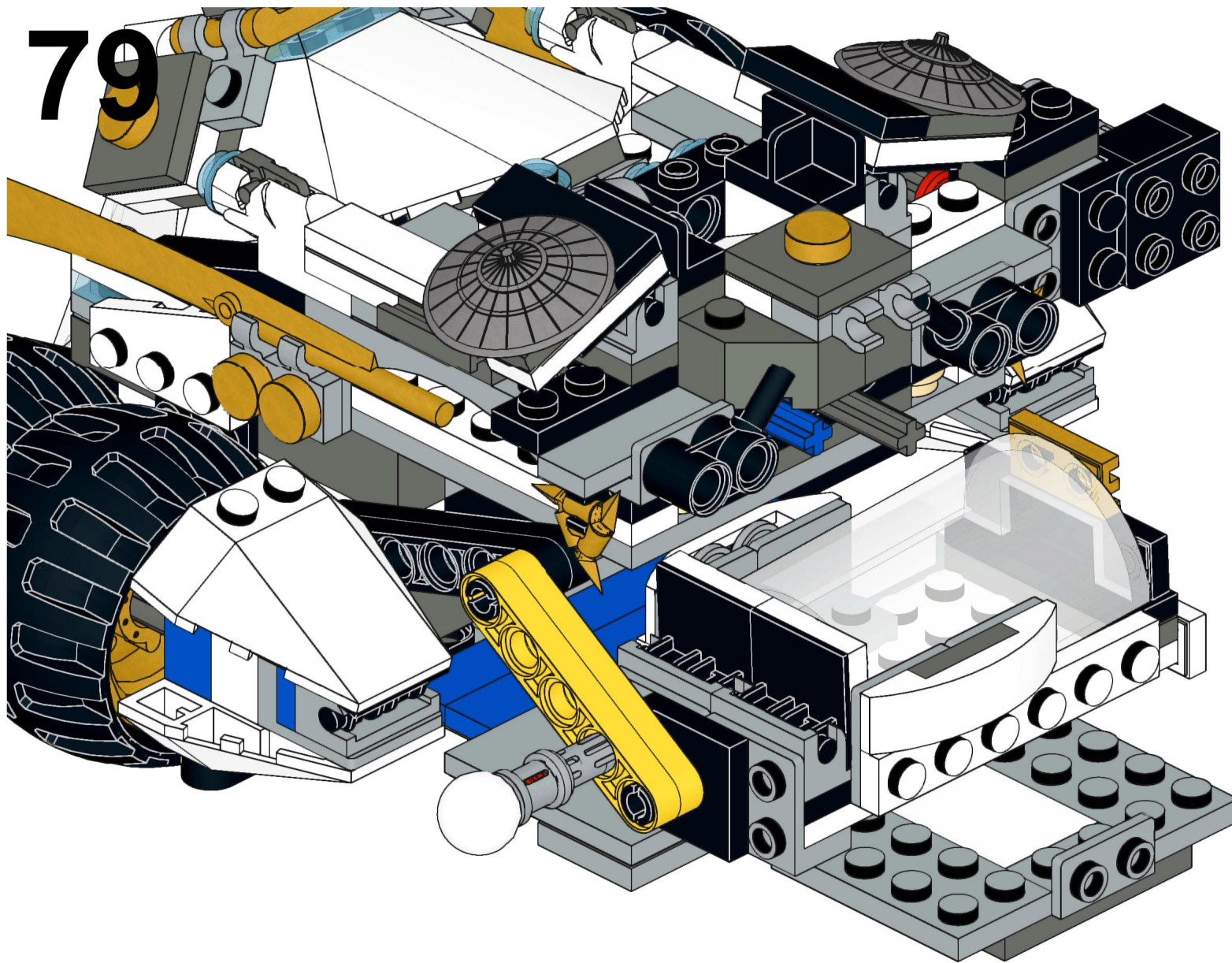
77



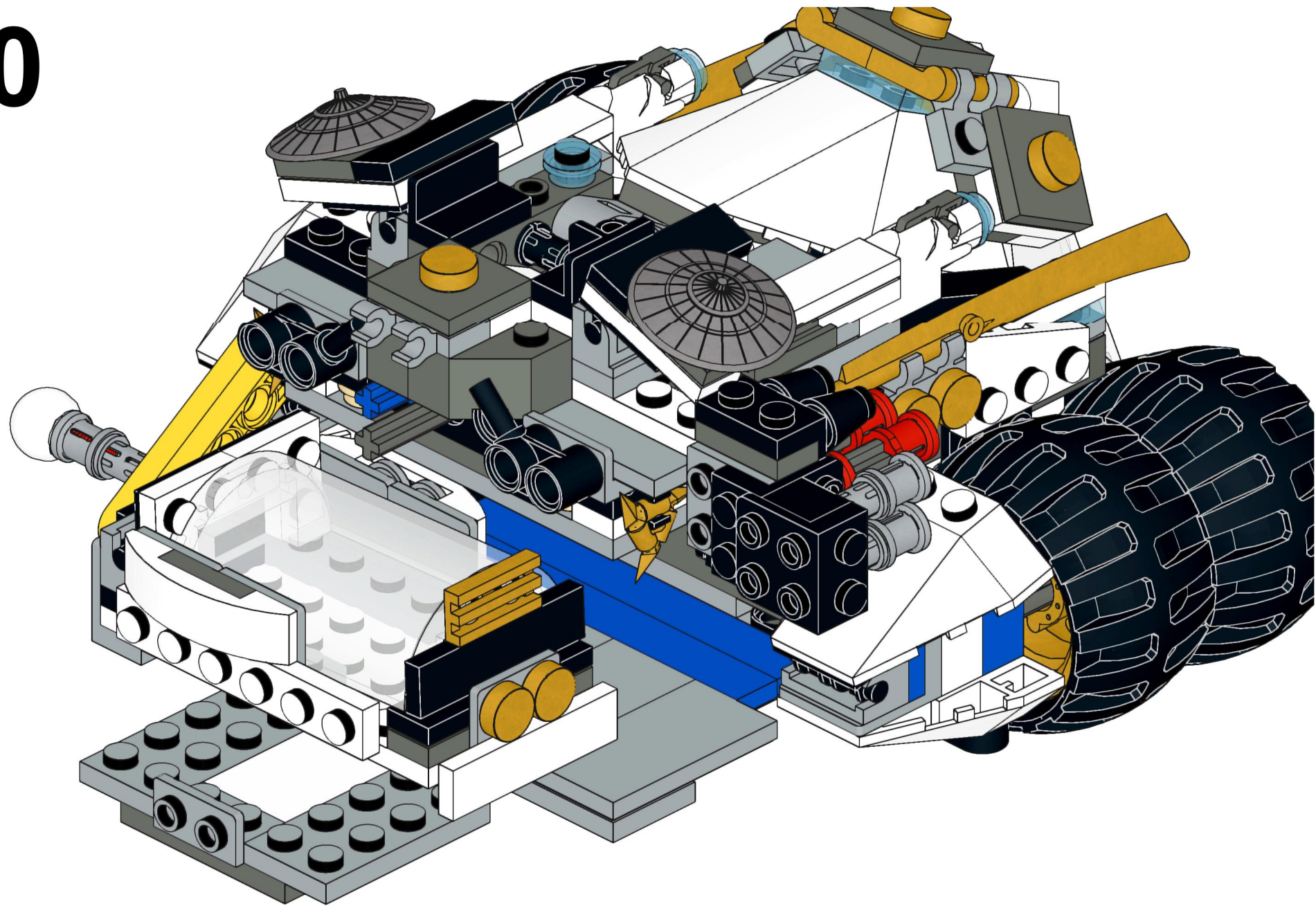
78

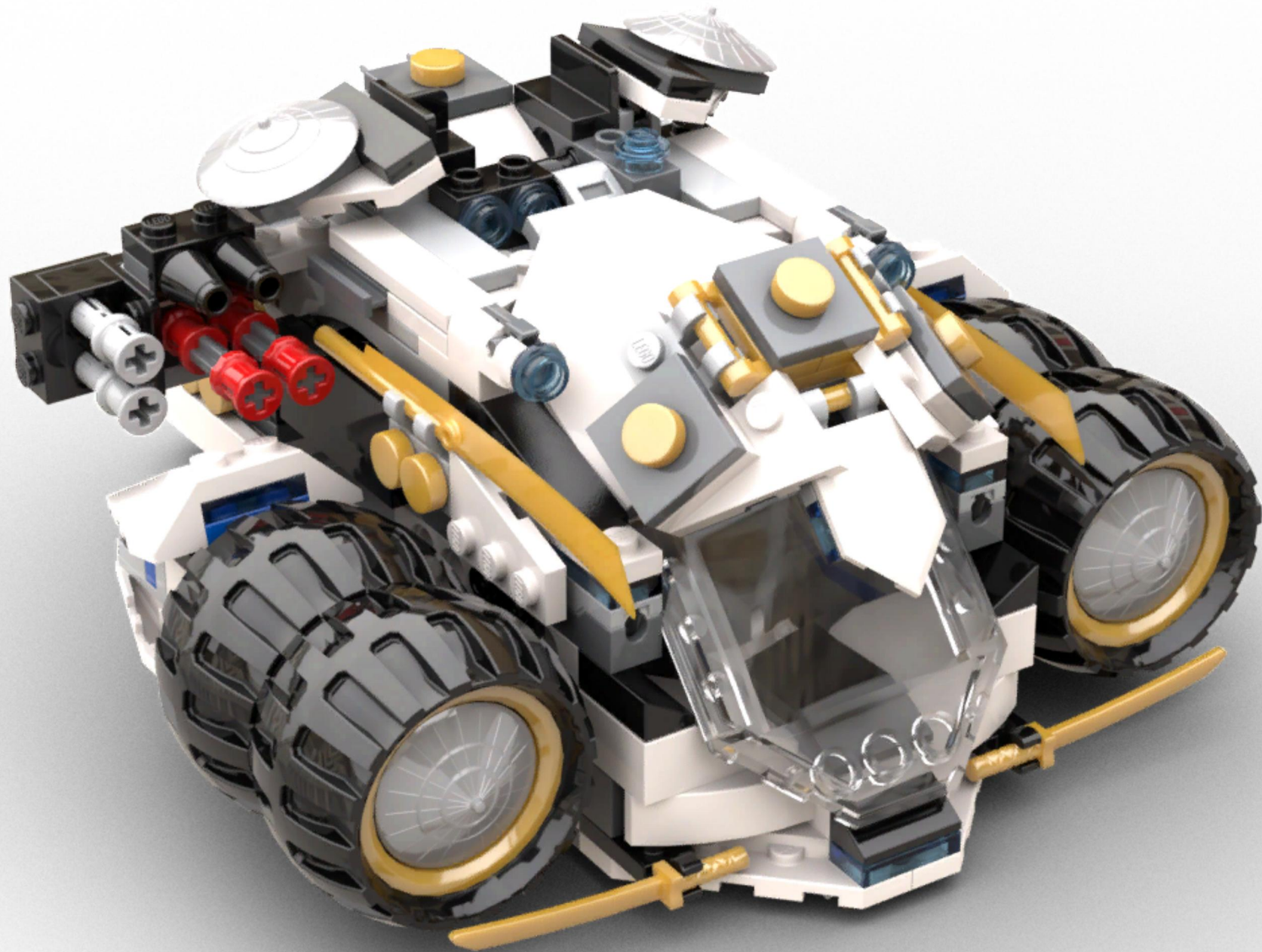


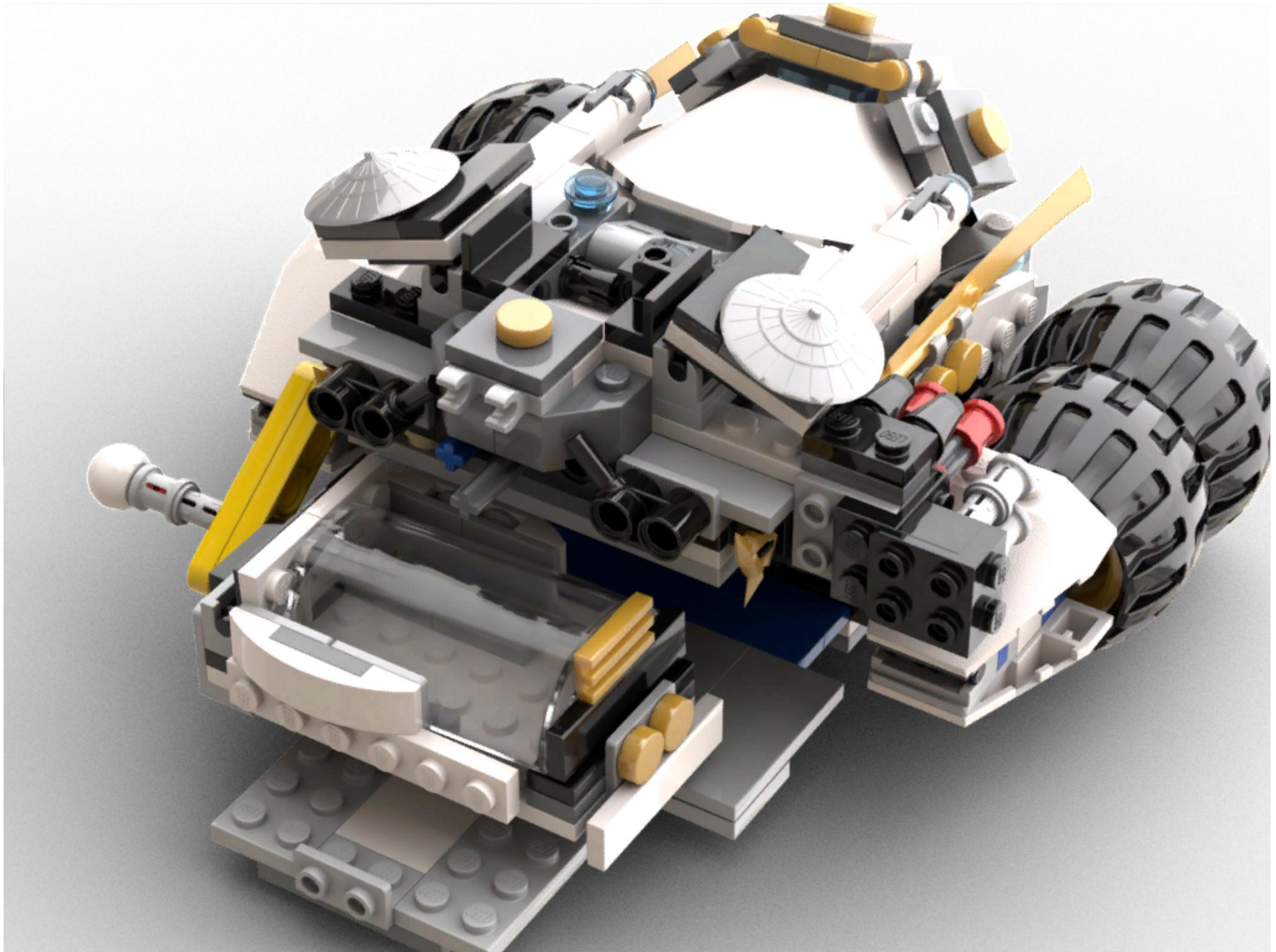
79



80







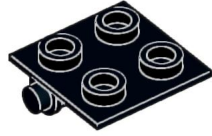




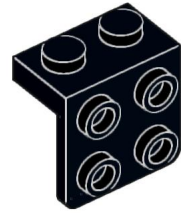
4x
4589b, 11



1x
4865b, 11



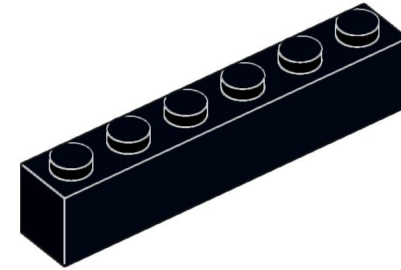
6x
6134, 11



4x
44728, 11



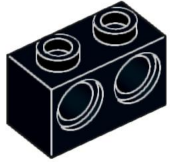
1x
87079, 11



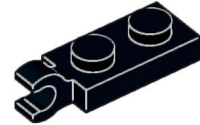
1x
3009, 11



2x
4070, 11



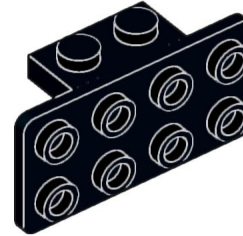
3x
32000, 11



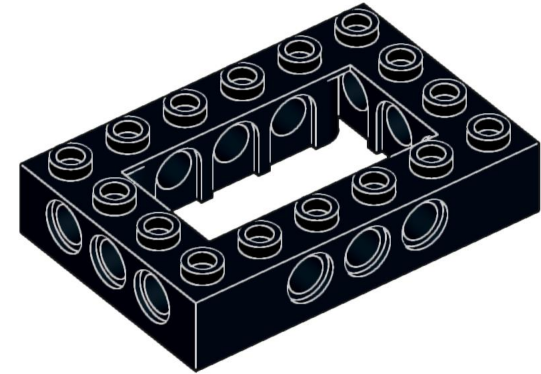
4x
63868, 11



2x
2431, 11



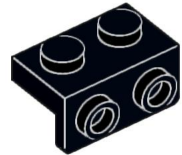
2x
93274, 11



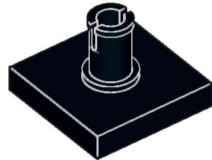
1x
40344, 11



4x
2780, 11



1x
99781, 11



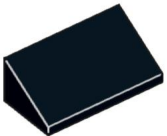
3x
2460, 11



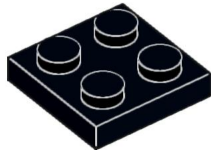
2x
3710, 11



4x
32063, 11



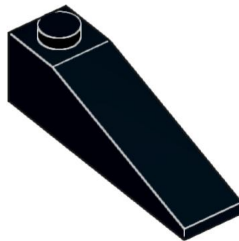
4x
85984, 11



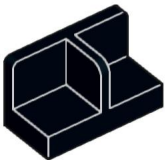
4x
3022, 11



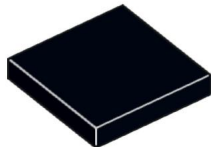
2x
63864, 11



2x
60477, 11



1x
93095, 11



1x
3068b, 11



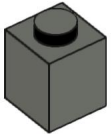
2x
85940, 11



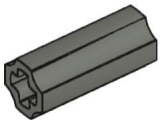
4x
61481, 11



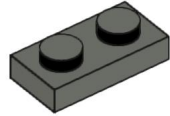
2x
15392, 85



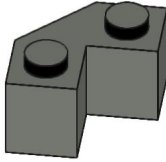
4x
3005, 85



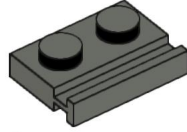
2x
6538c, 85



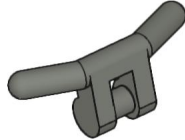
6x
3023, 85



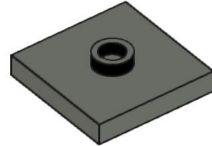
2x
87620, 85



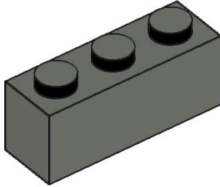
2x
32028, 85



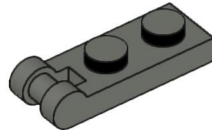
1x
30031, 85



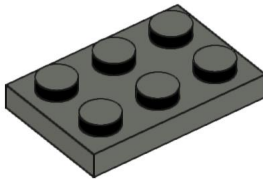
9x
87580, 85



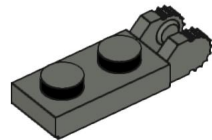
2x
3622, 85



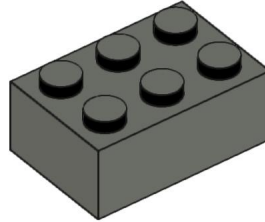
1x
60478, 85



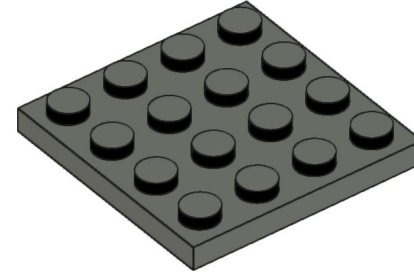
1x
3021, 85



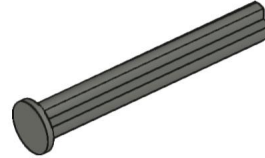
1x
44302a, 85



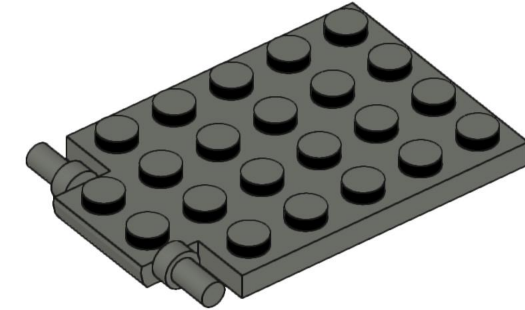
2x
3002, 85



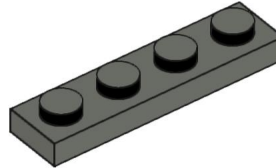
1x
3031, 85



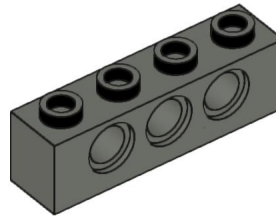
4x
87083, 85



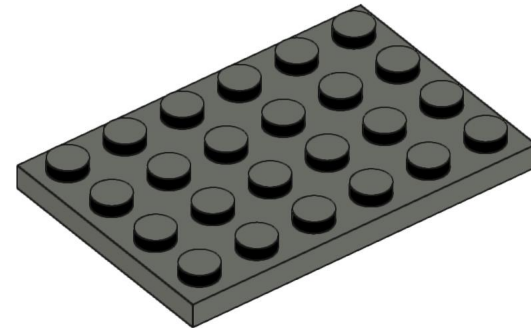
1x
92099, 85



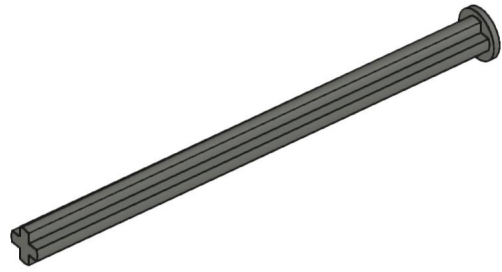
4x
3710, 85



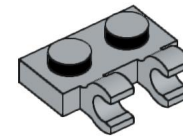
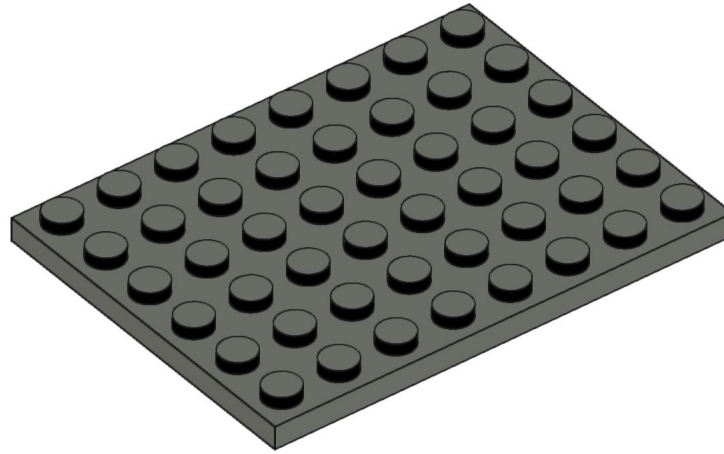
1x
3701, 85



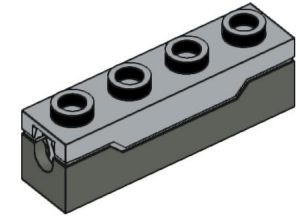
2x
3032, 85



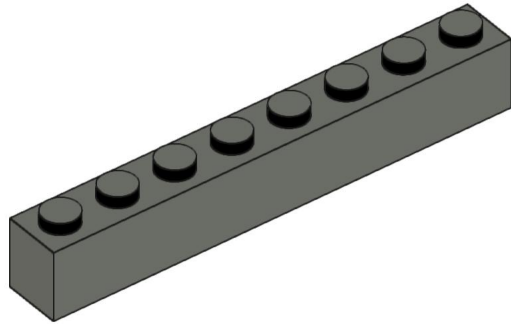
1x
55013, 85



6x
60470b, 86

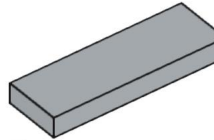


2x
15301c01, 86

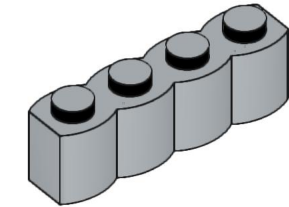


1x
3008, 85

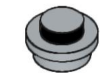
2x
3036, 85



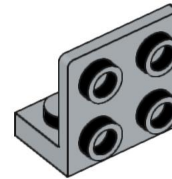
6x
63864, 86



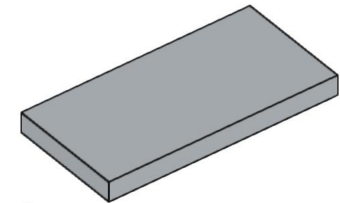
2x
30137, 86



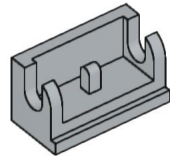
2x
4073, 86



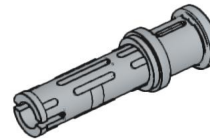
10x
99207, 86



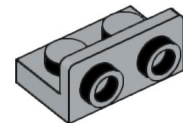
6x
87079, 86



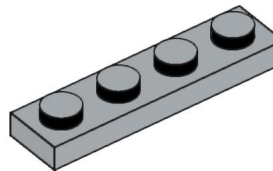
6x
3937, 86



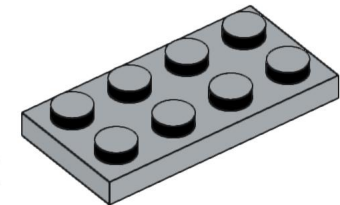
3x
32054, 86



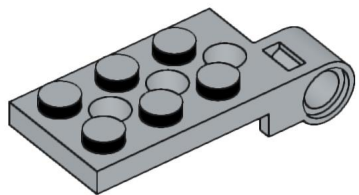
5x
99780, 86



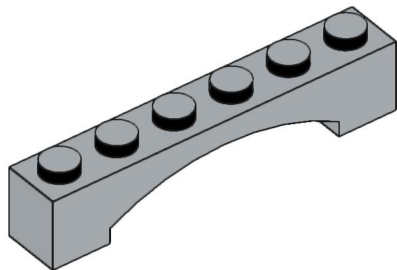
5x
3710, 86



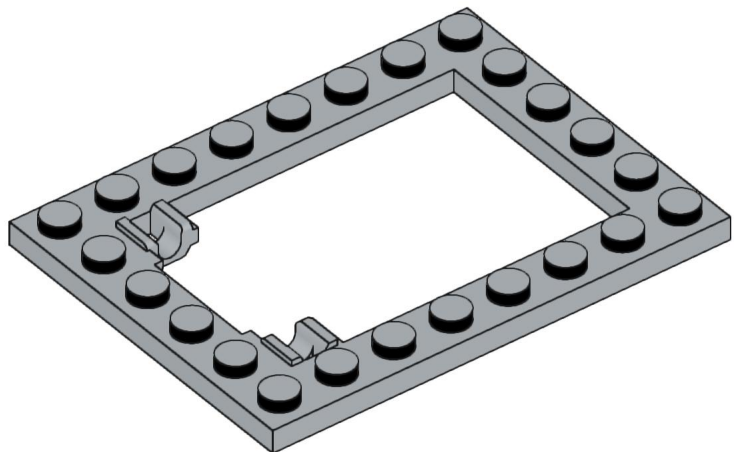
7x
3020, 86



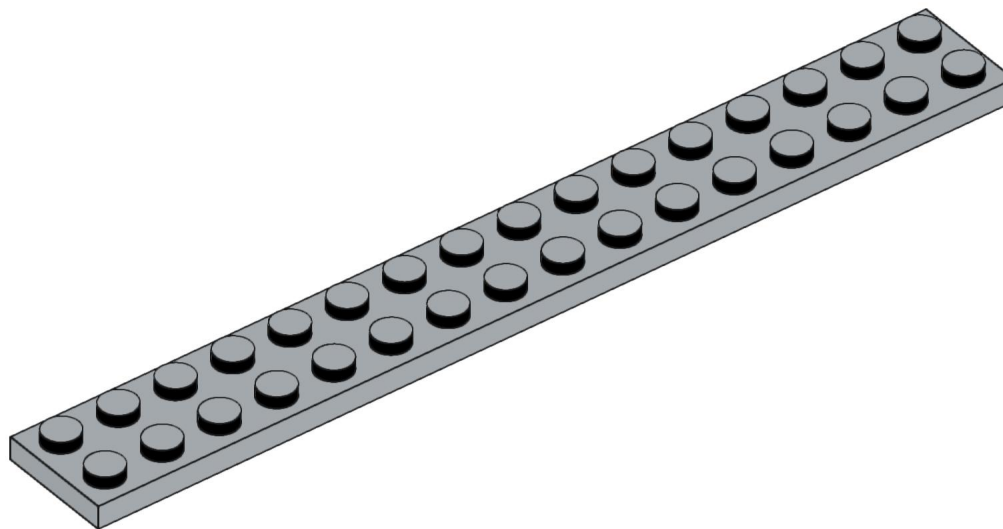
1x
98286, 86



3x
92950, 86



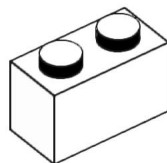
1x
92107, 86



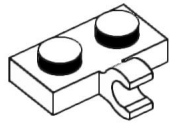
1x
4282, 86



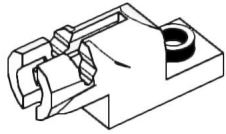
1x
32474, 1



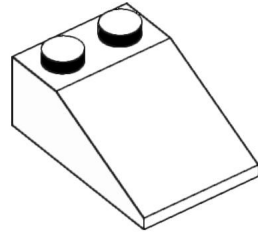
3x
3004, 1



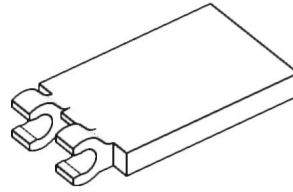
1x
11476, 1



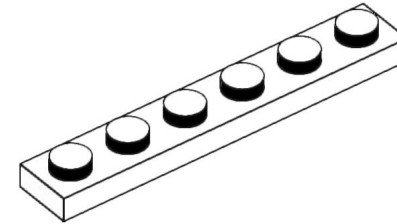
2x
15403, 1



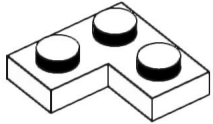
3x
3298, 1



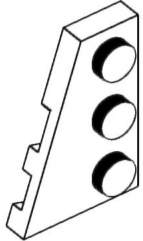
1x
30350b, 1



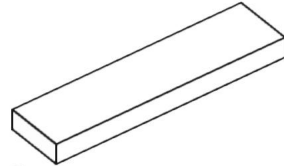
9x
3666, 1



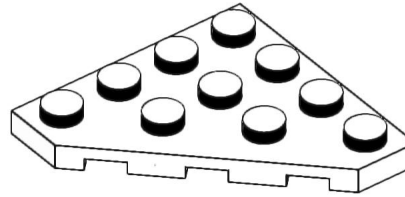
4x
2420, 1



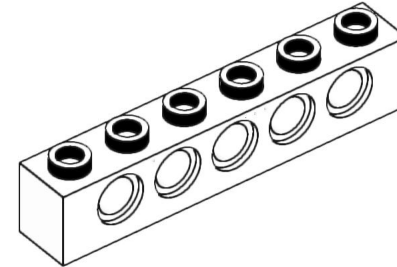
3x
43723, 1



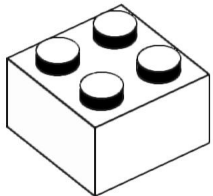
3x
2431, 1



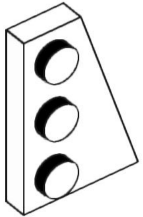
2x
30503, 1



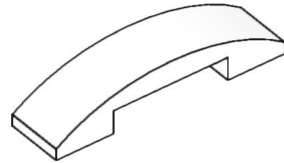
2x
3894, 1



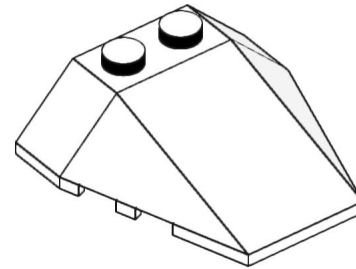
2x
3003, 1



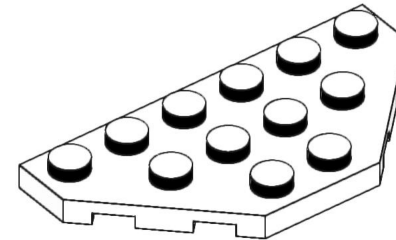
3x
43722, 1



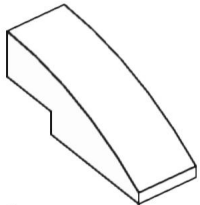
2x
93273, 1



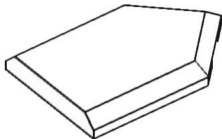
4x
48933, 1



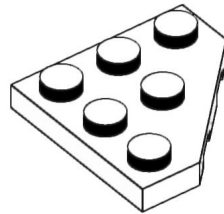
2x
2419, 1



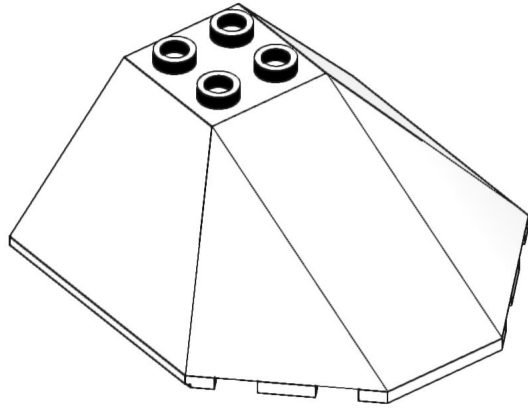
2x
50950, 1



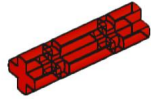
1x
22385, 1



2x
2450, 1



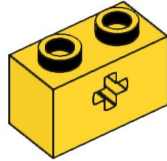
1x
87606, 1



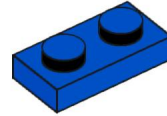
1x
32062, 5



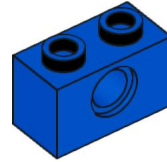
2x
4073, 2



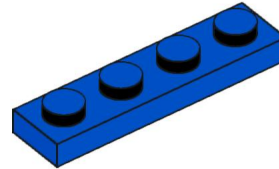
1x
32064, 3



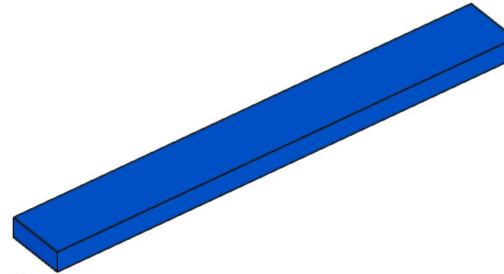
7x
3023, 7



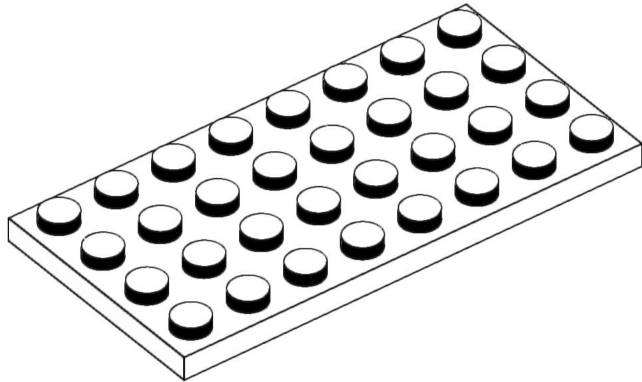
2x
3700, 7



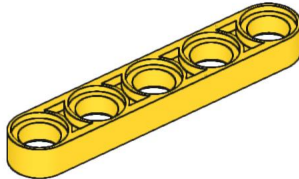
2x
3710, 7



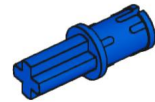
2x
4162, 7



1x
3035, 1



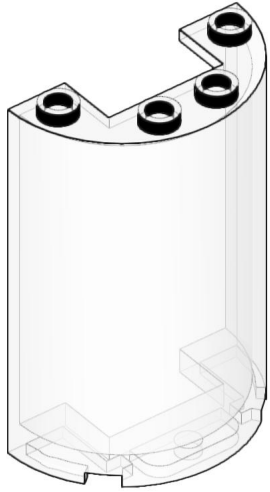
2x
32017, 3



3x
43093, 7



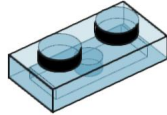
4x
3713, 5



1x
85941, 12



5x
4073, 74



7x
3023, 74



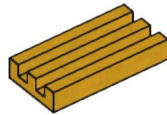
4x
93059, 95



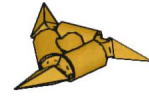
10x
98138, 115



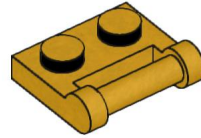
2x
85861, 115



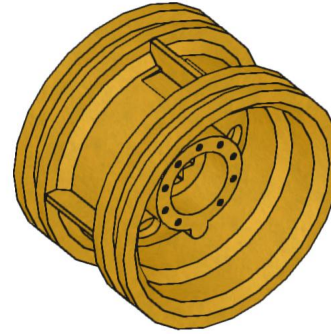
1x
2412b, 115



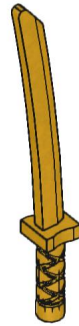
2x
93058, 115



3x
48336, 115



4x
56145, 115



2x
21459, 115



2x
98137, 115

1x
87606, 12