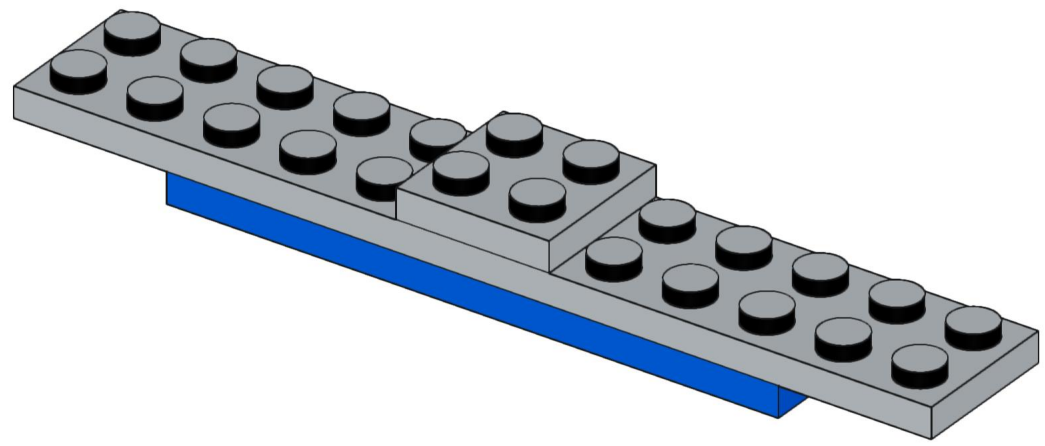
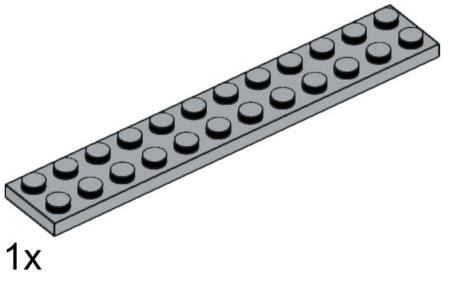
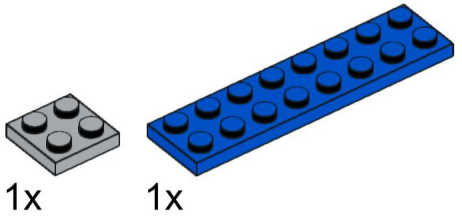
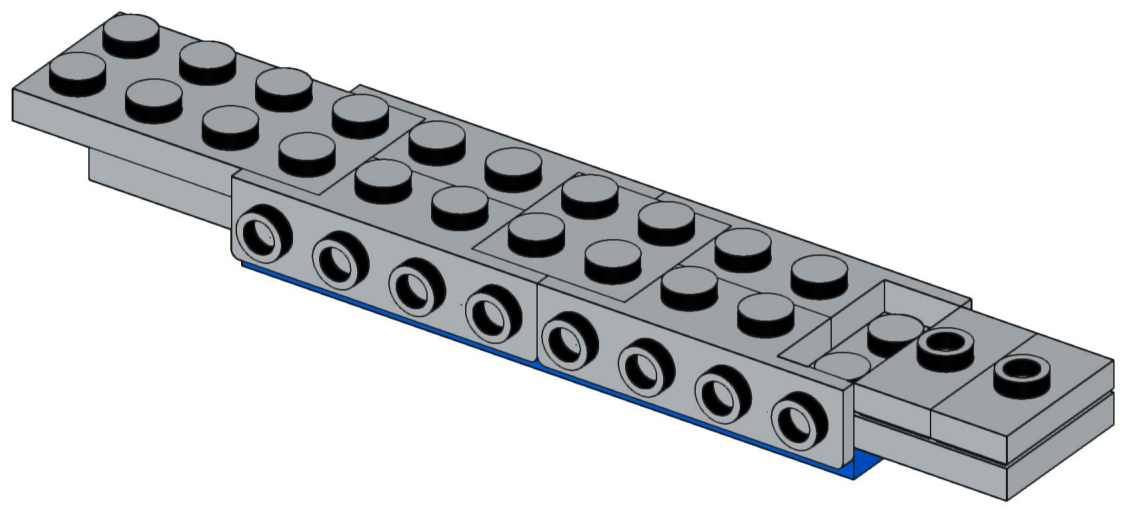
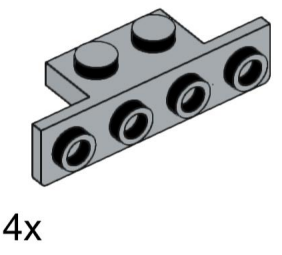
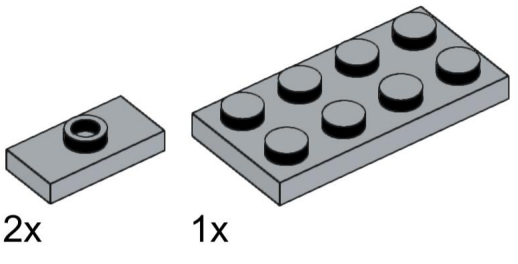
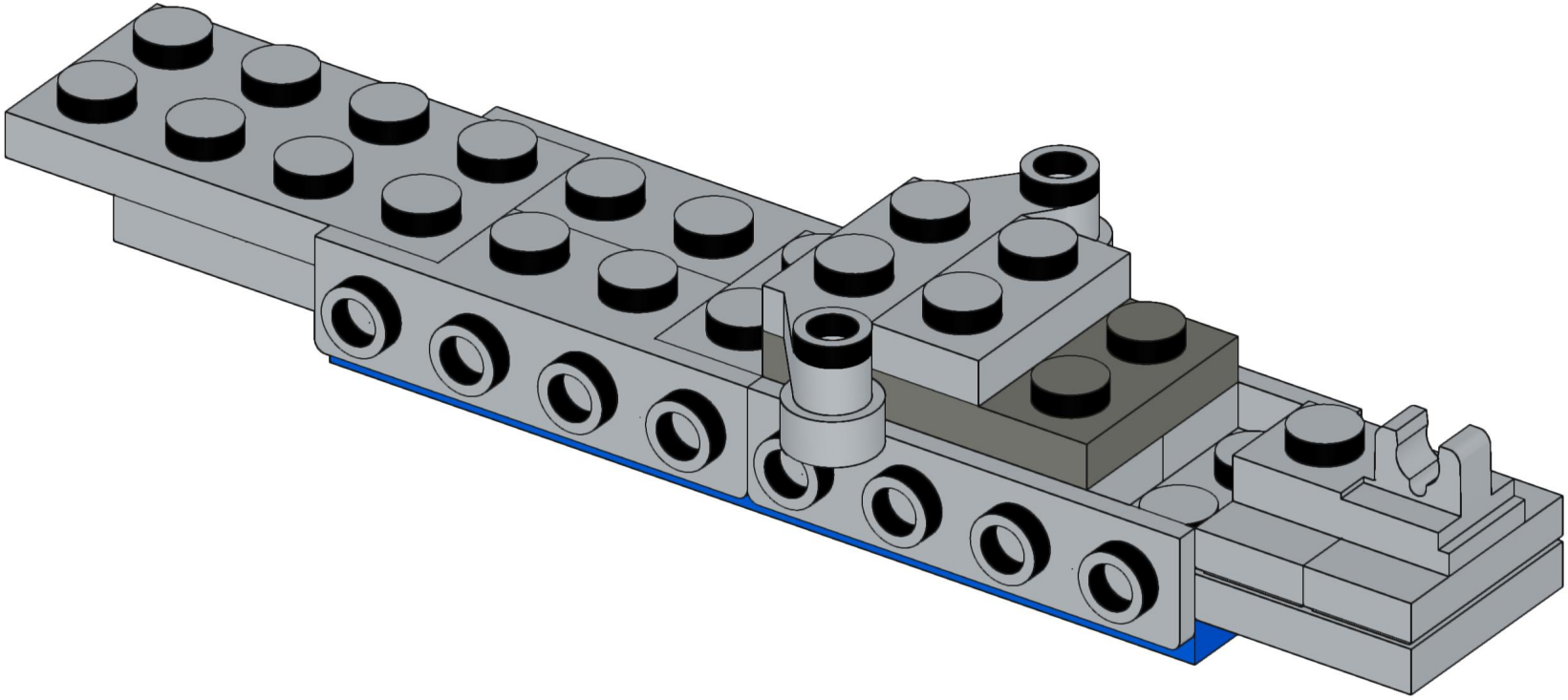
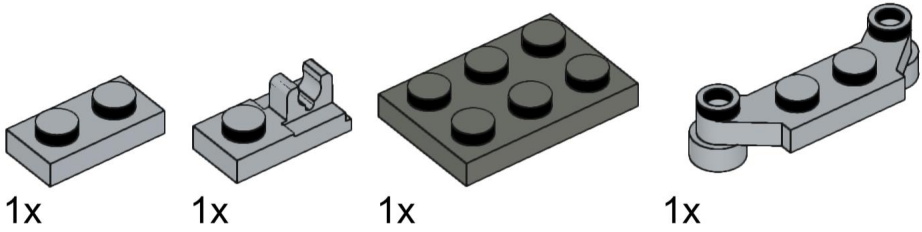


1

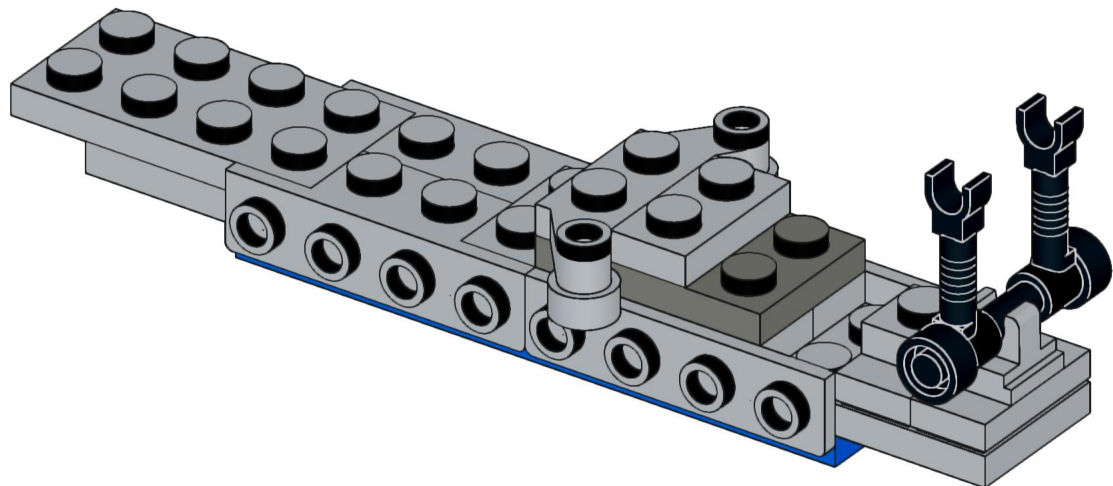
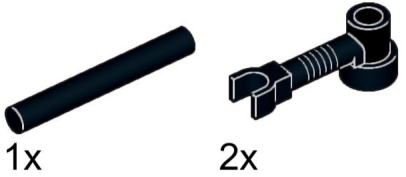


2

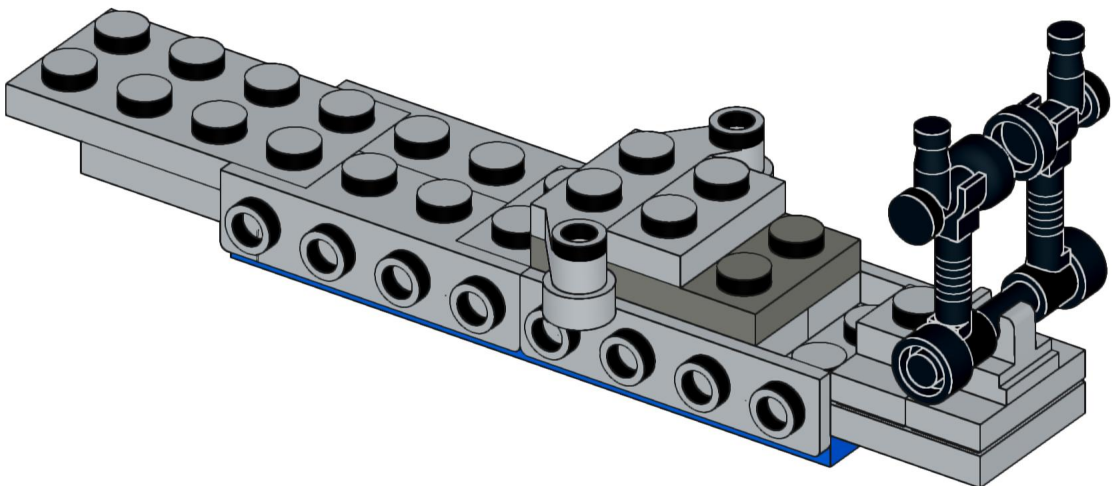




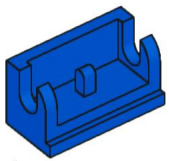
4



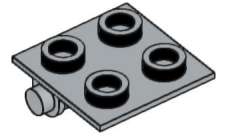
5



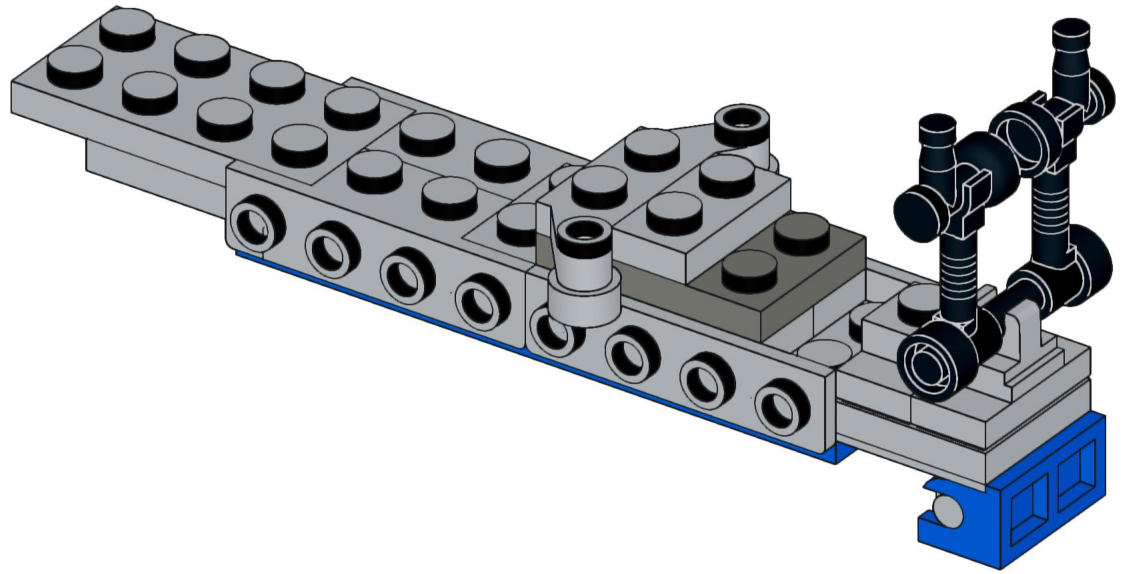
6



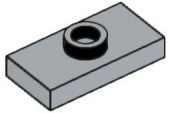
1x



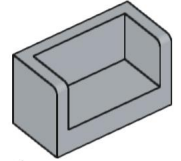
1x



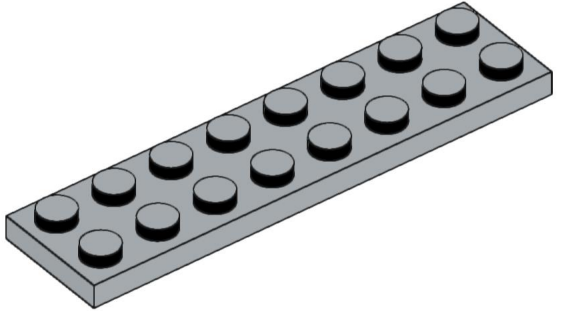
7



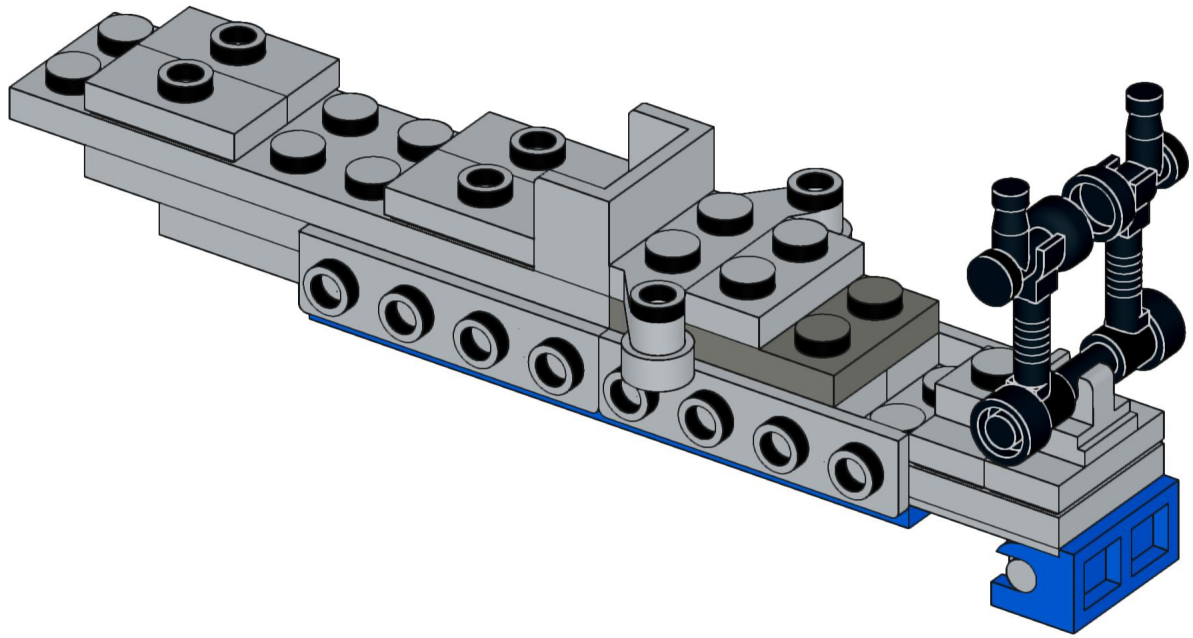
4x

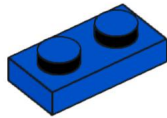


1x

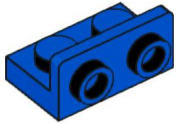


1x

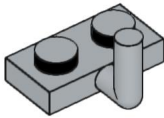




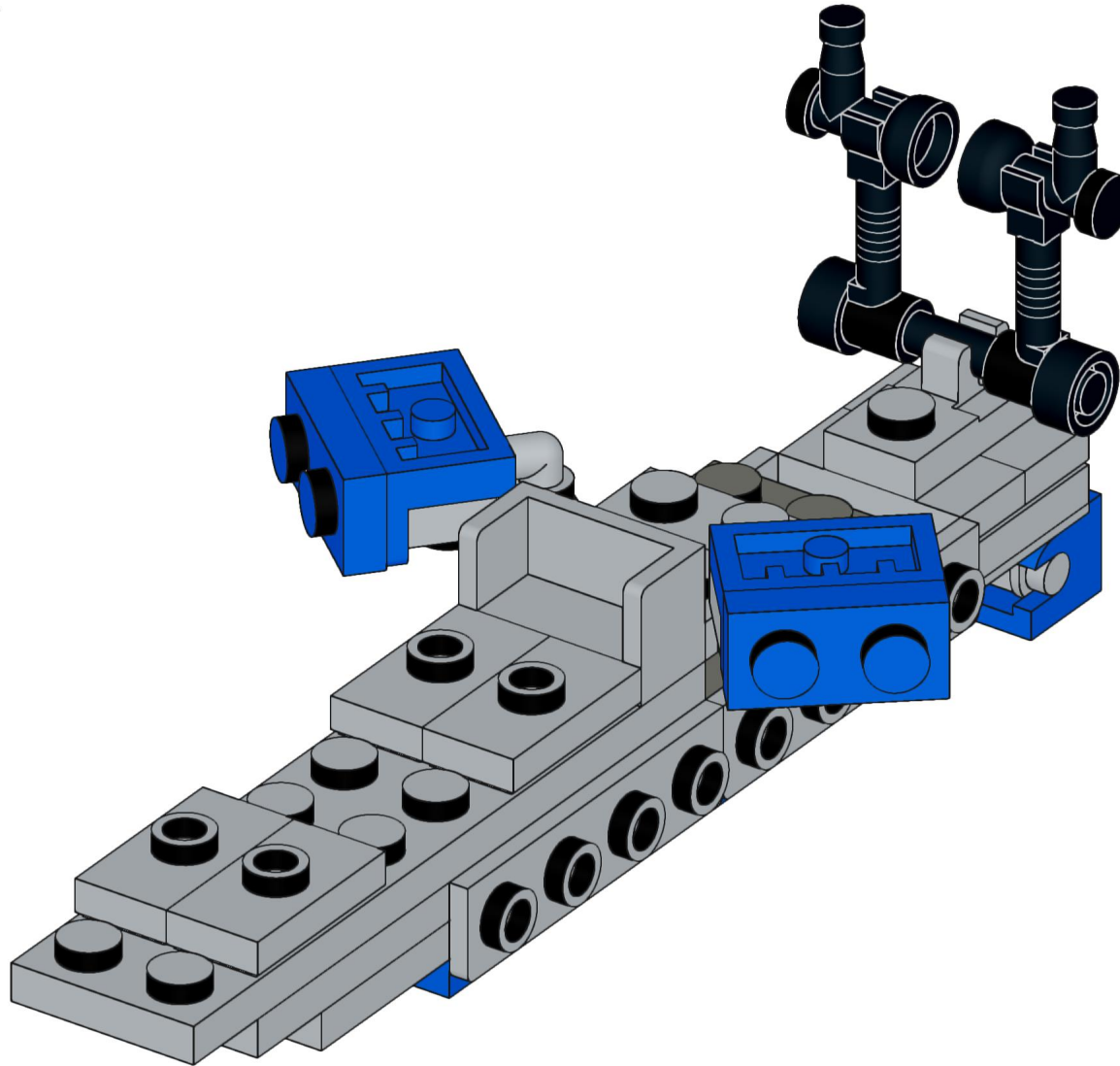
2x

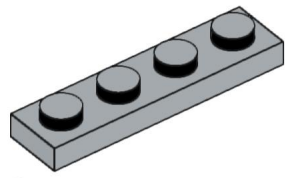


2x

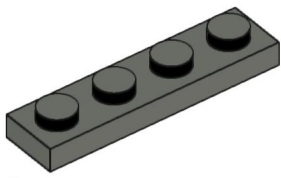


2x

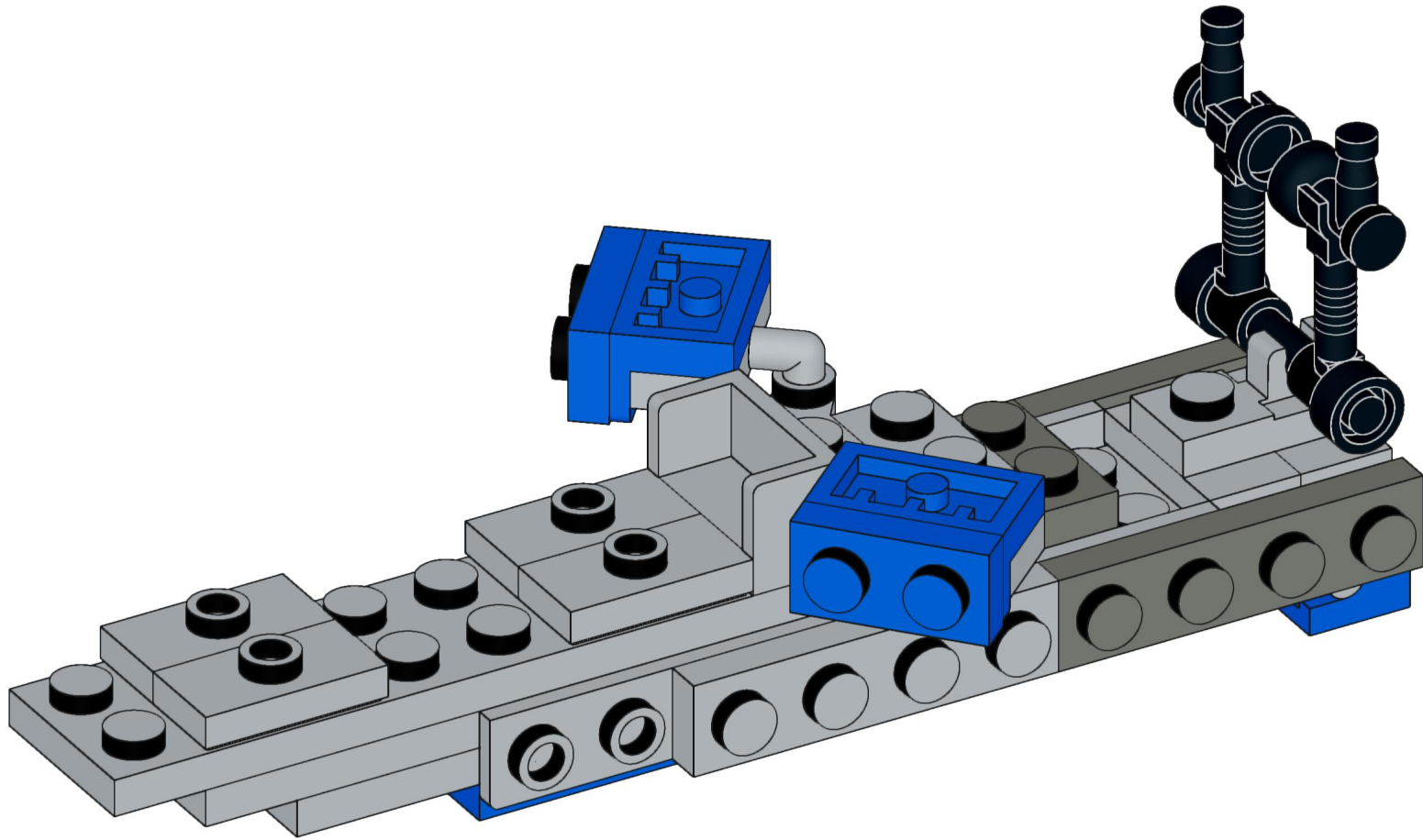




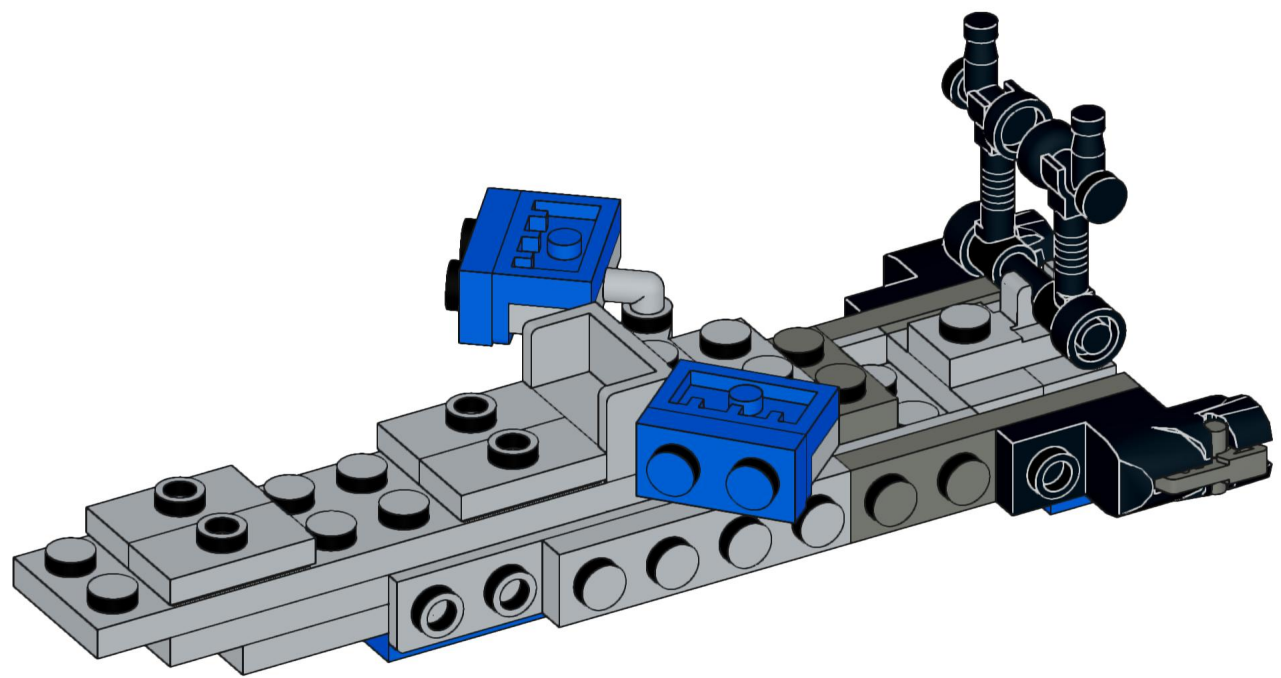
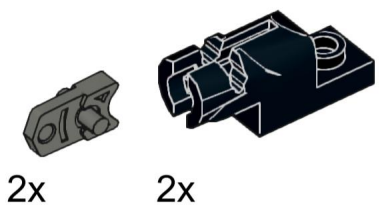
2x



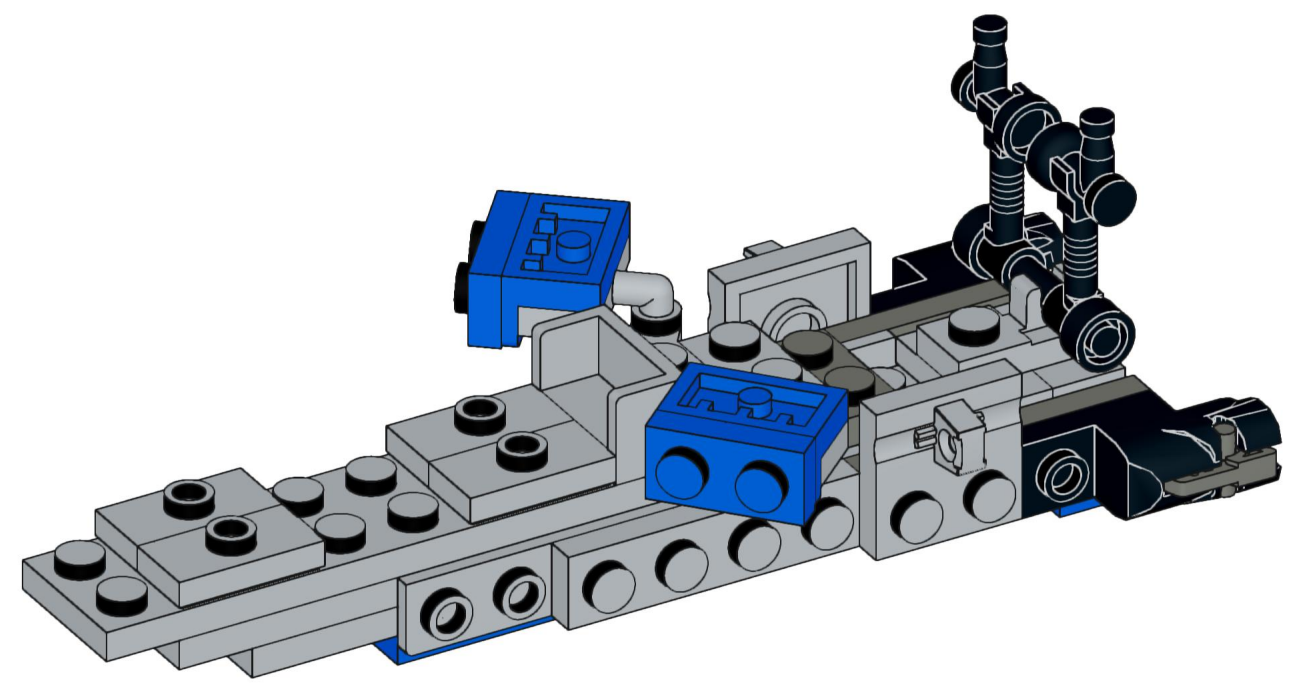
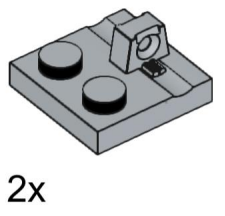
2x



10



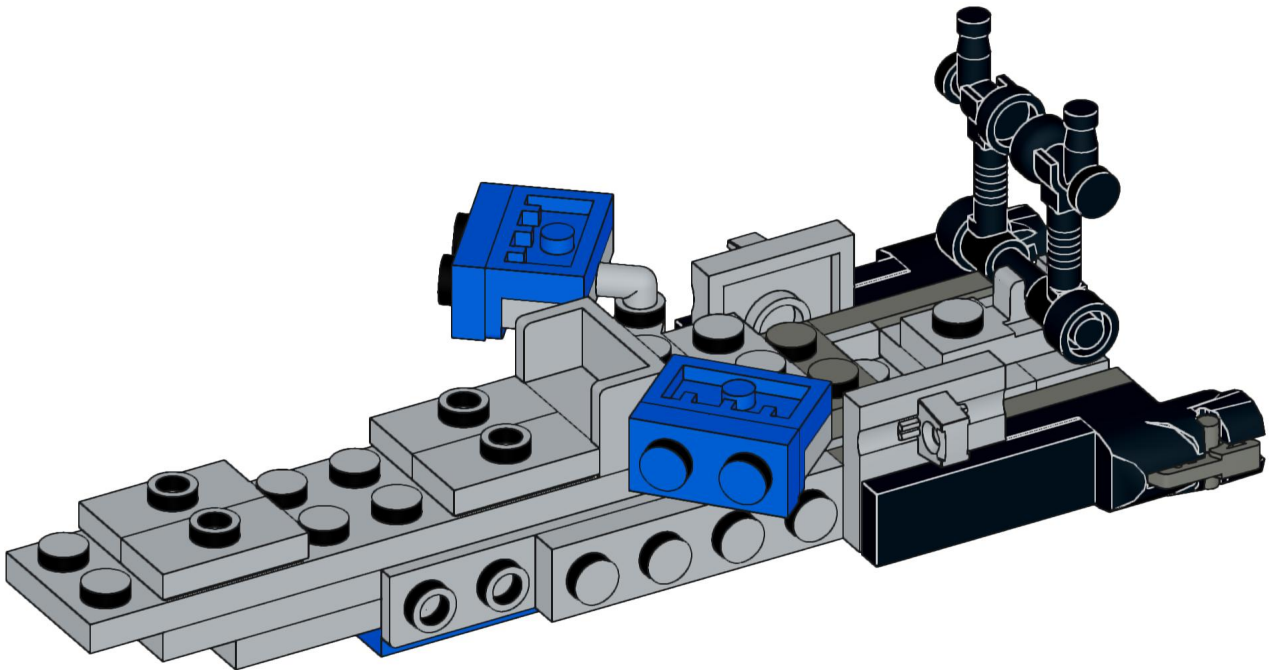
11



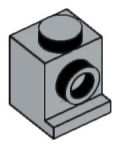
12



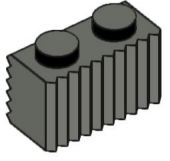
2x



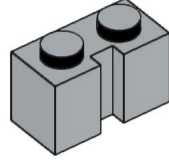
13



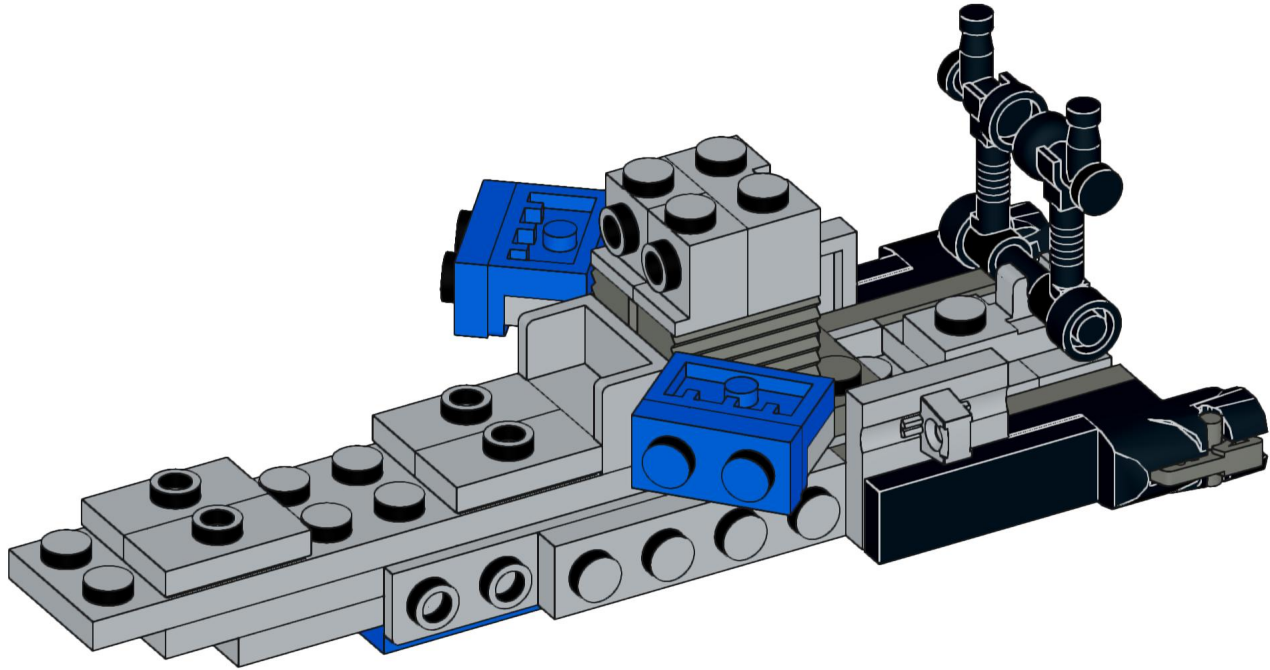
2x


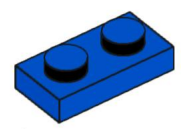
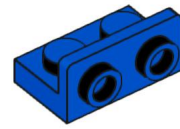


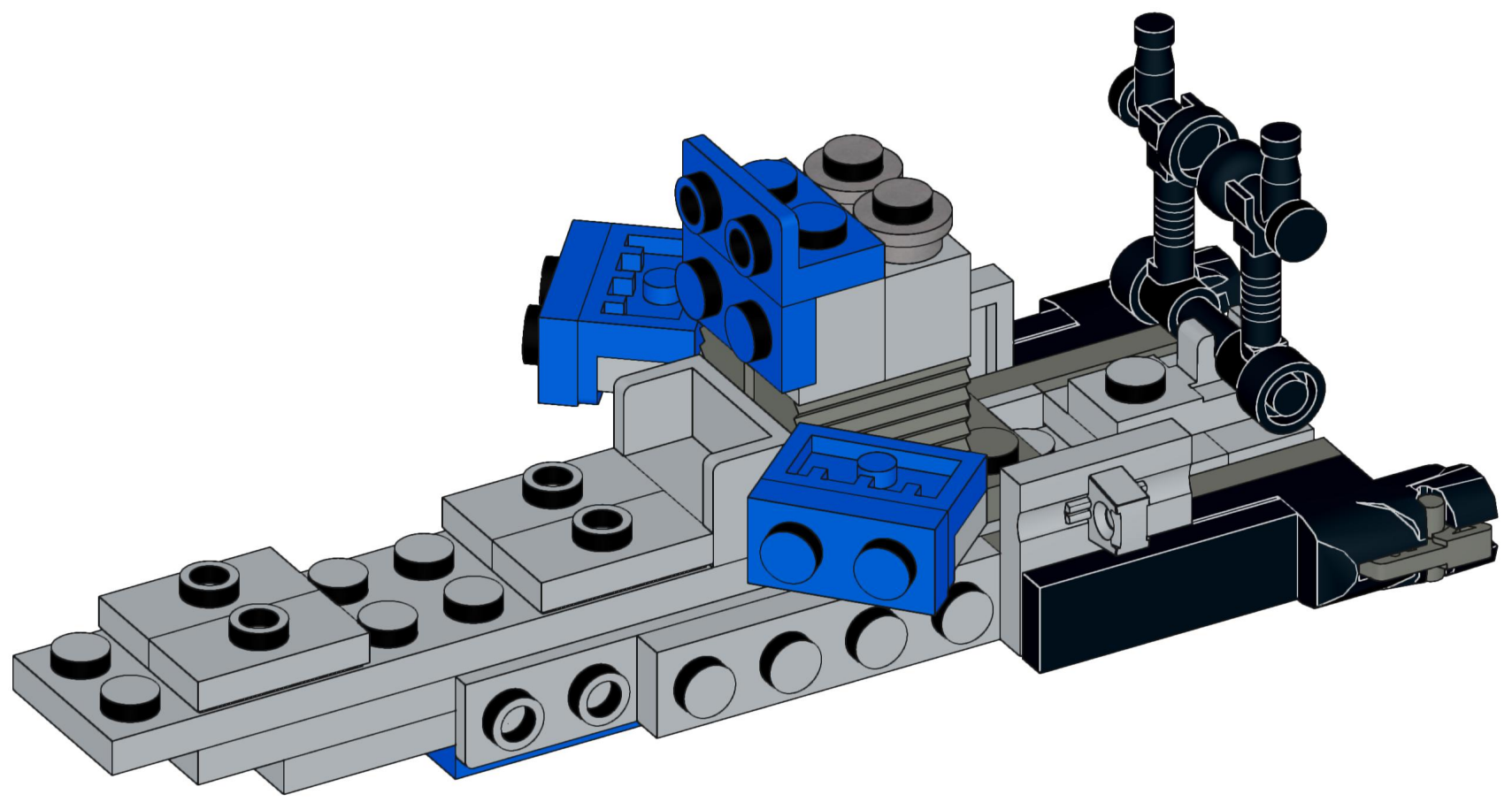
2x



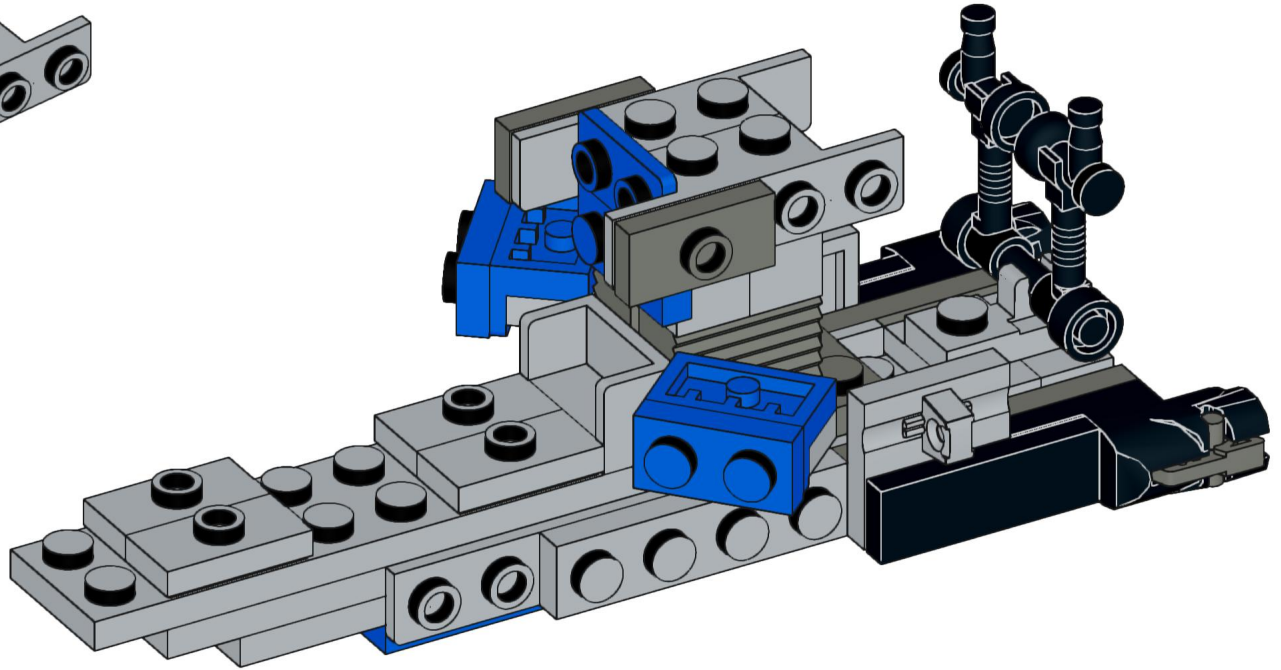
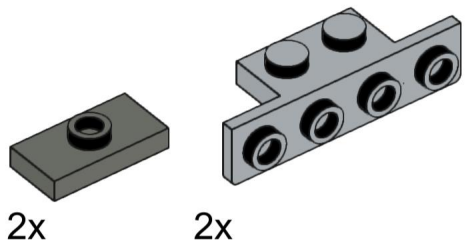
1x



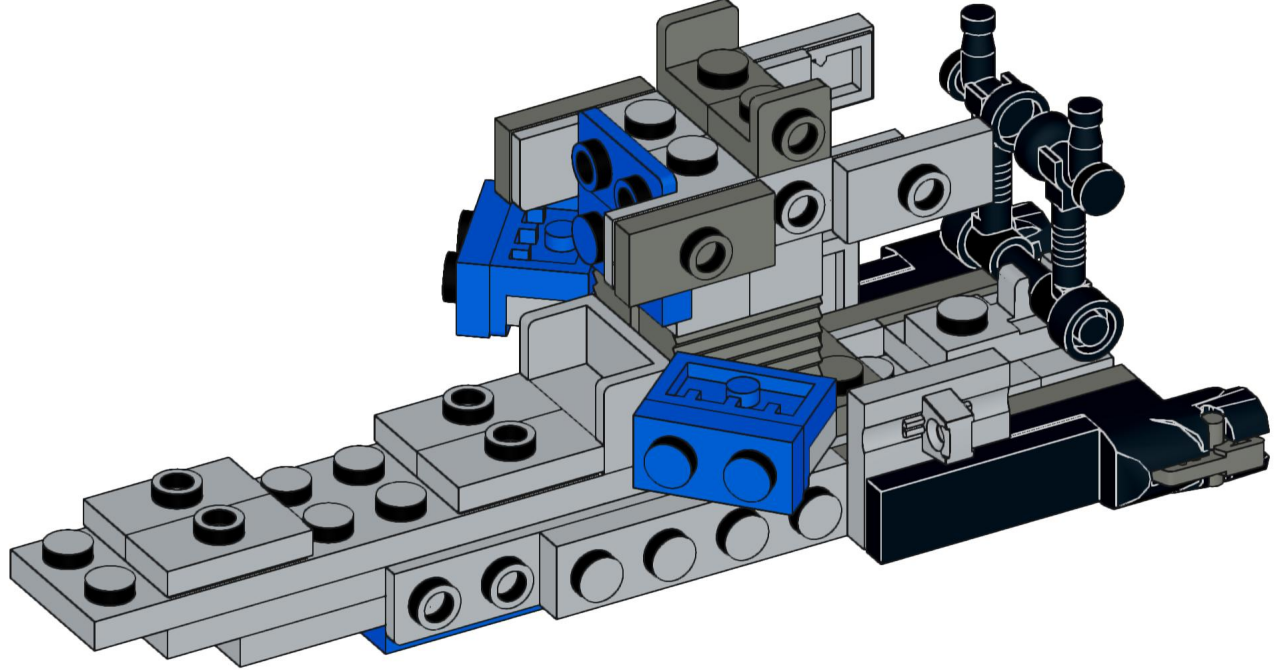
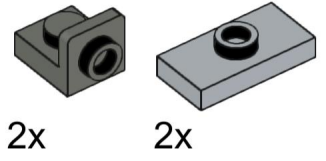
- 2x 
- 1x 
- 1x 



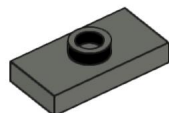
15



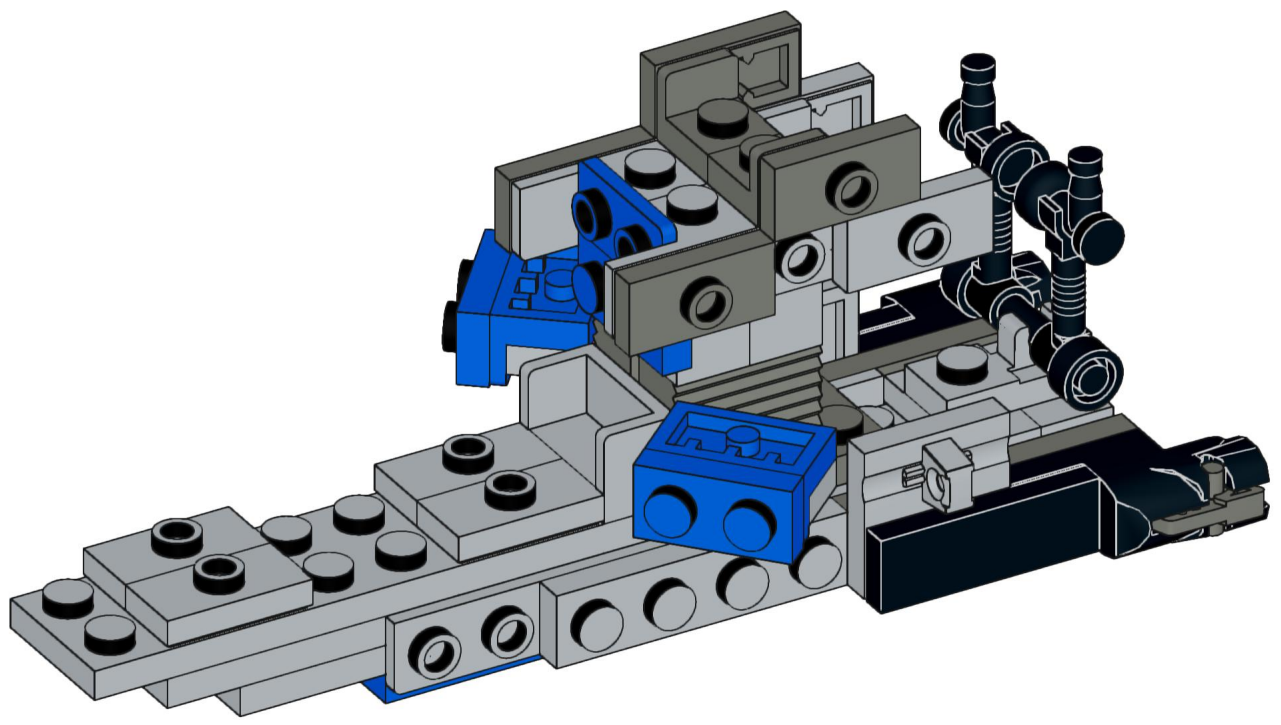
16



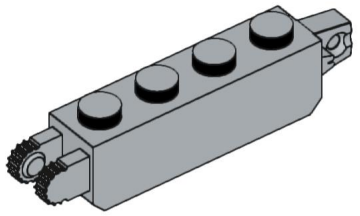
17



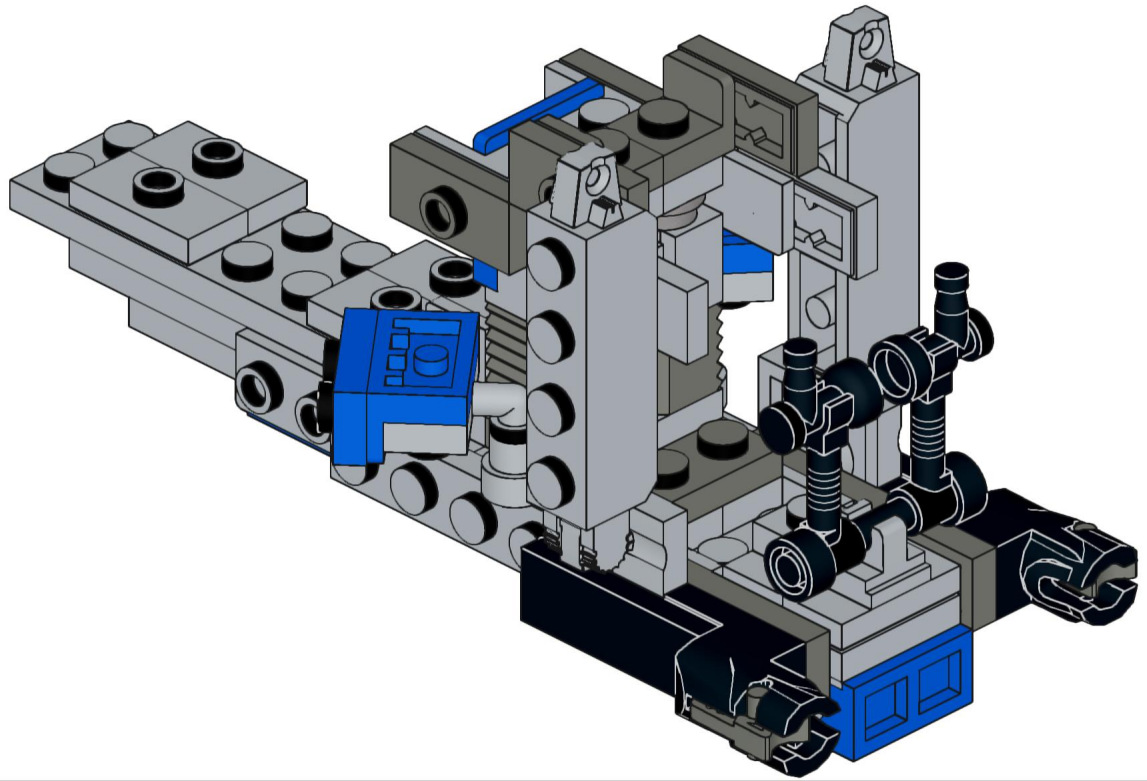
2x



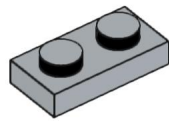
18



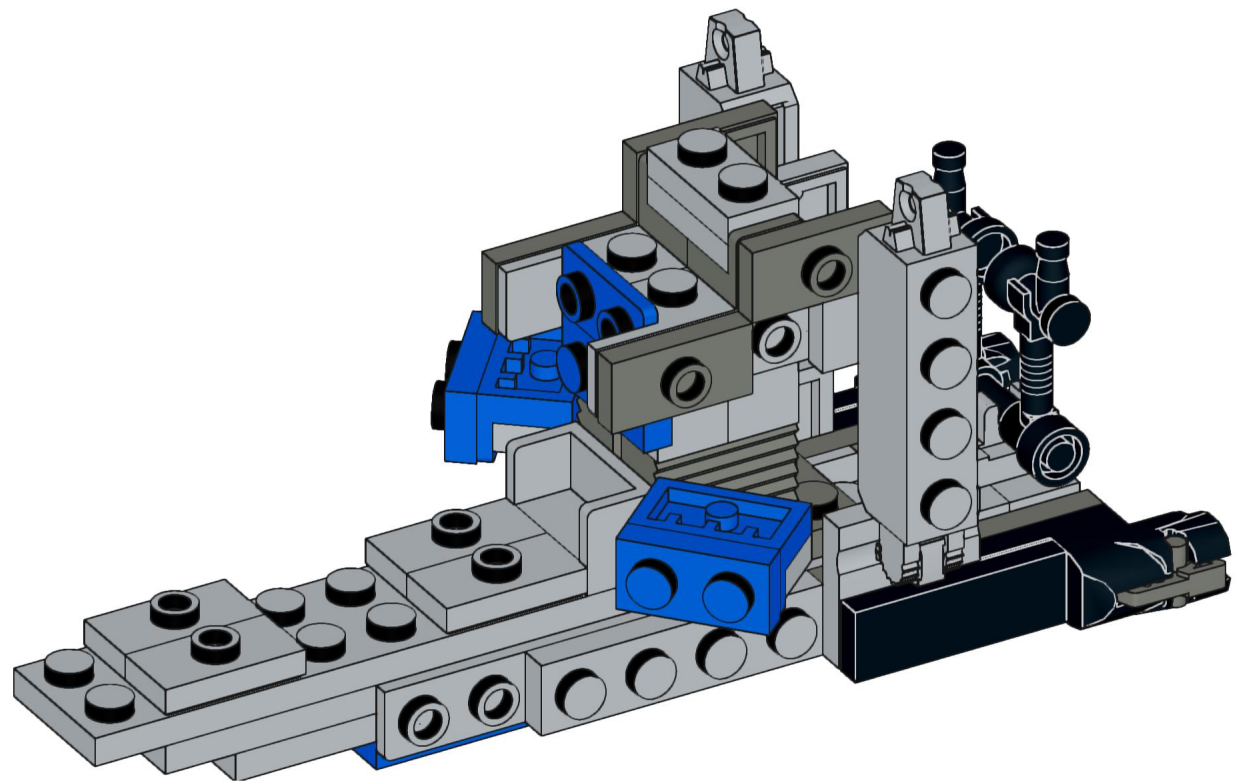
2x



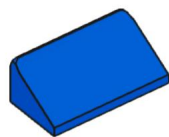
19



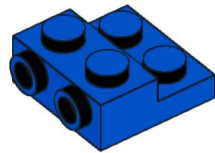
2x



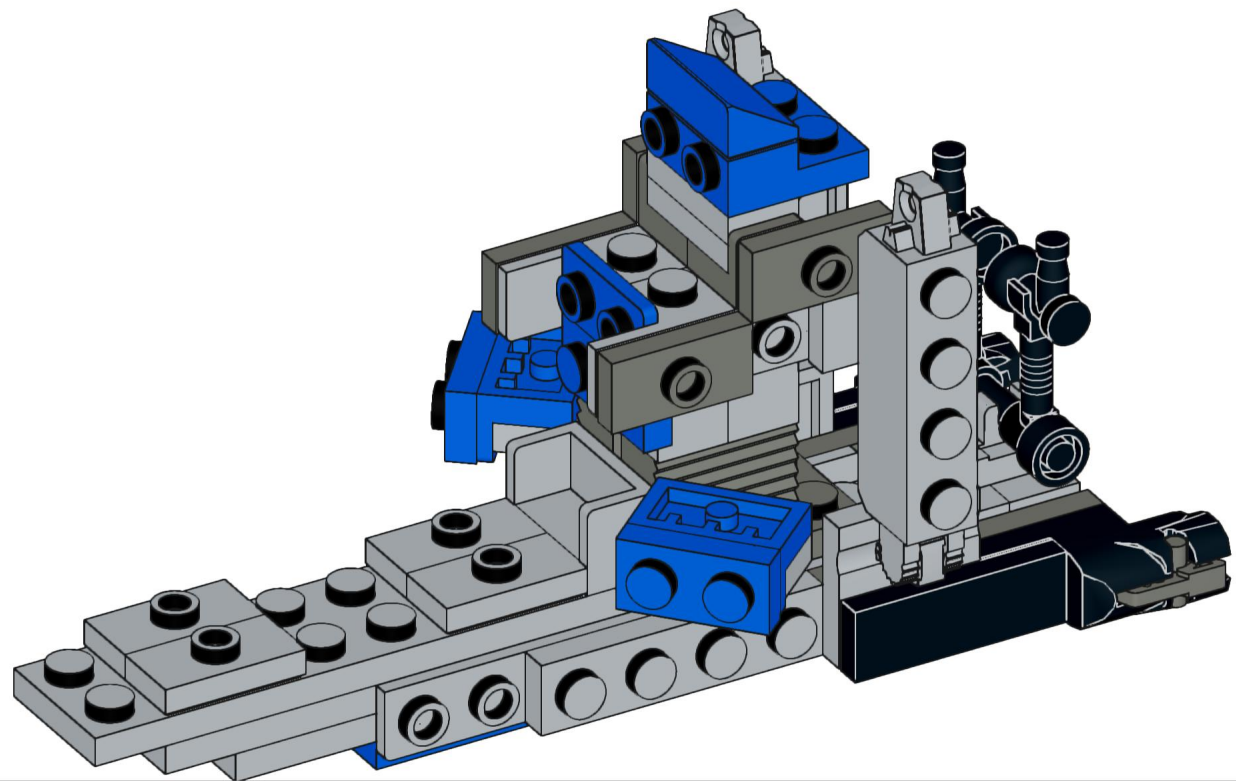
20

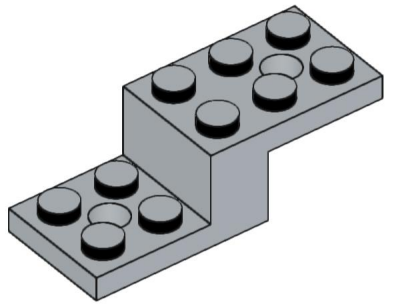


1x

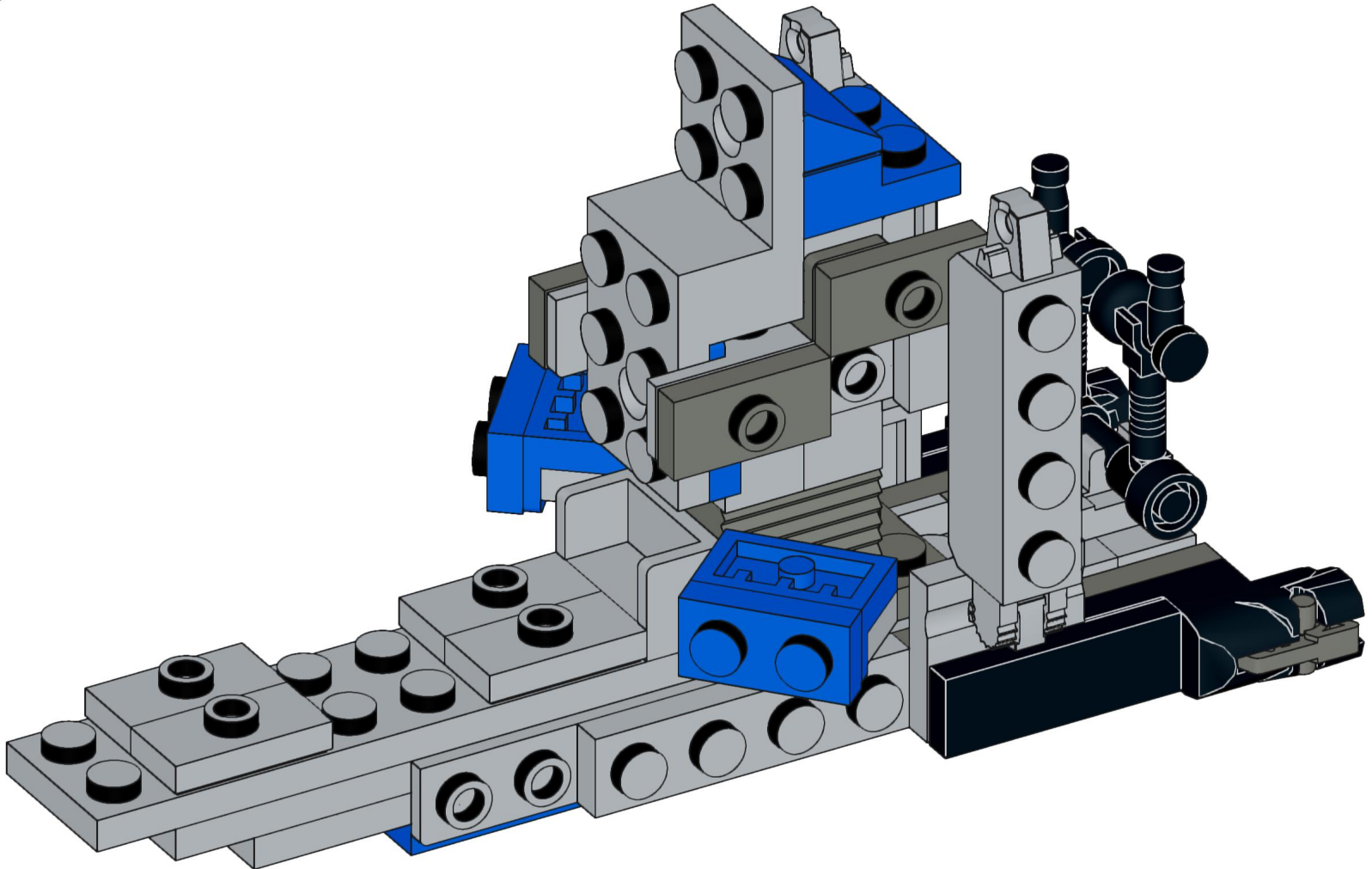


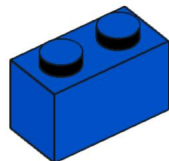
1x



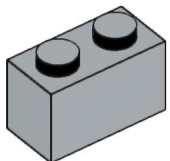


1x

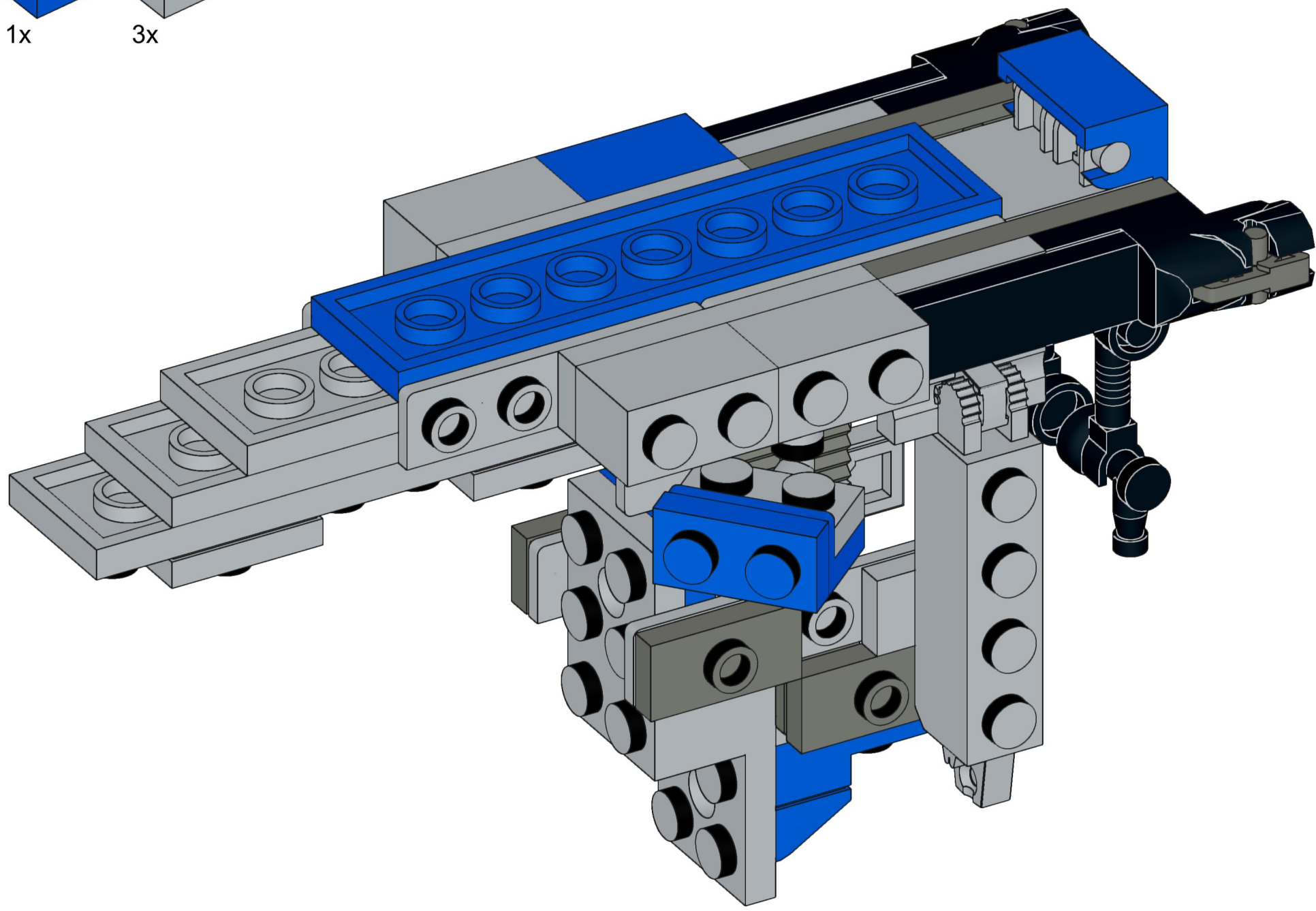



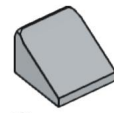
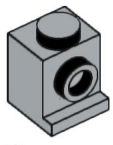


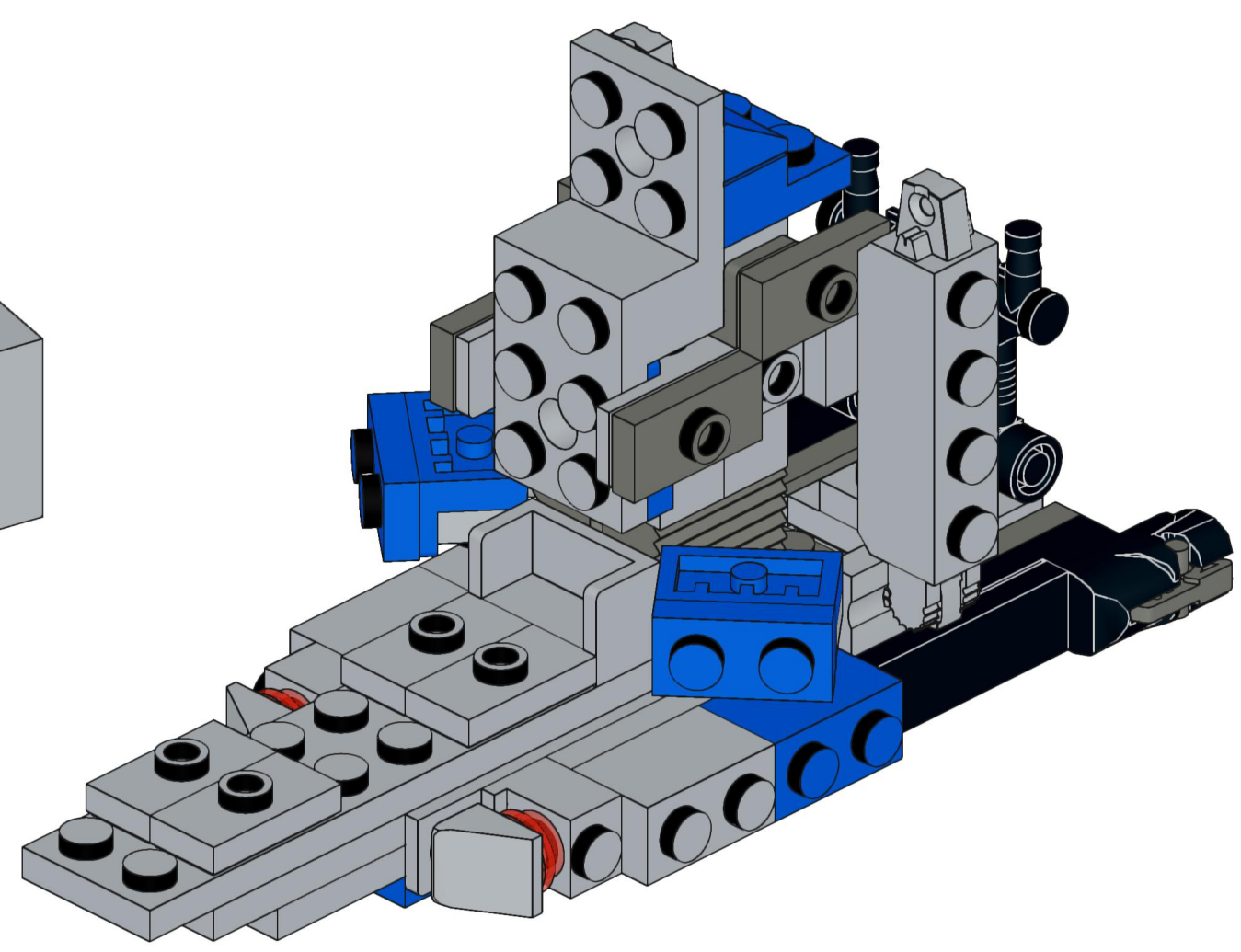
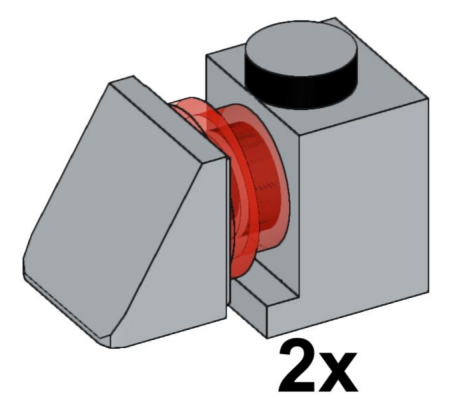
1x

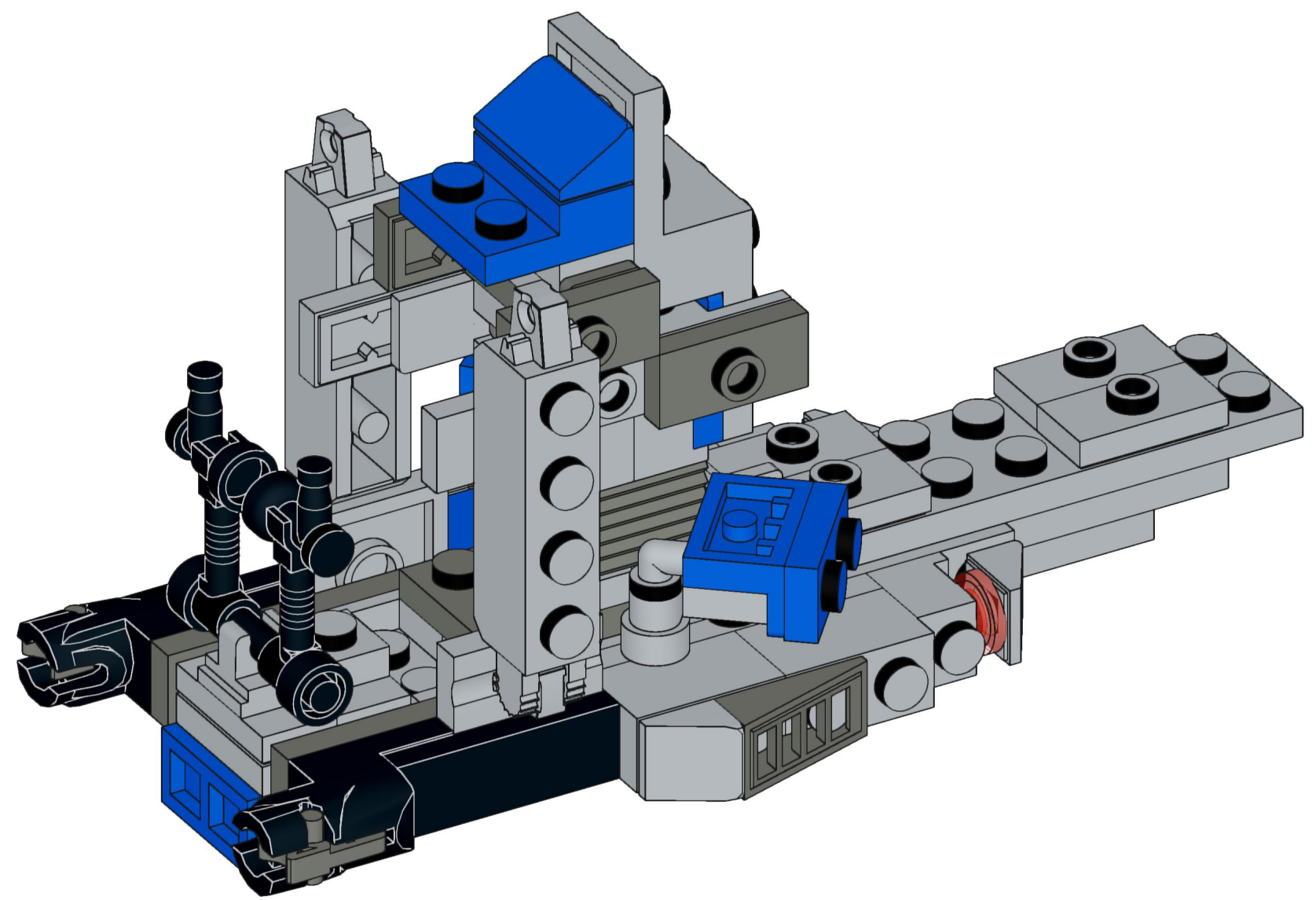
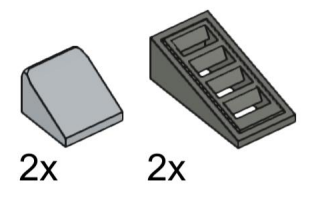


3x

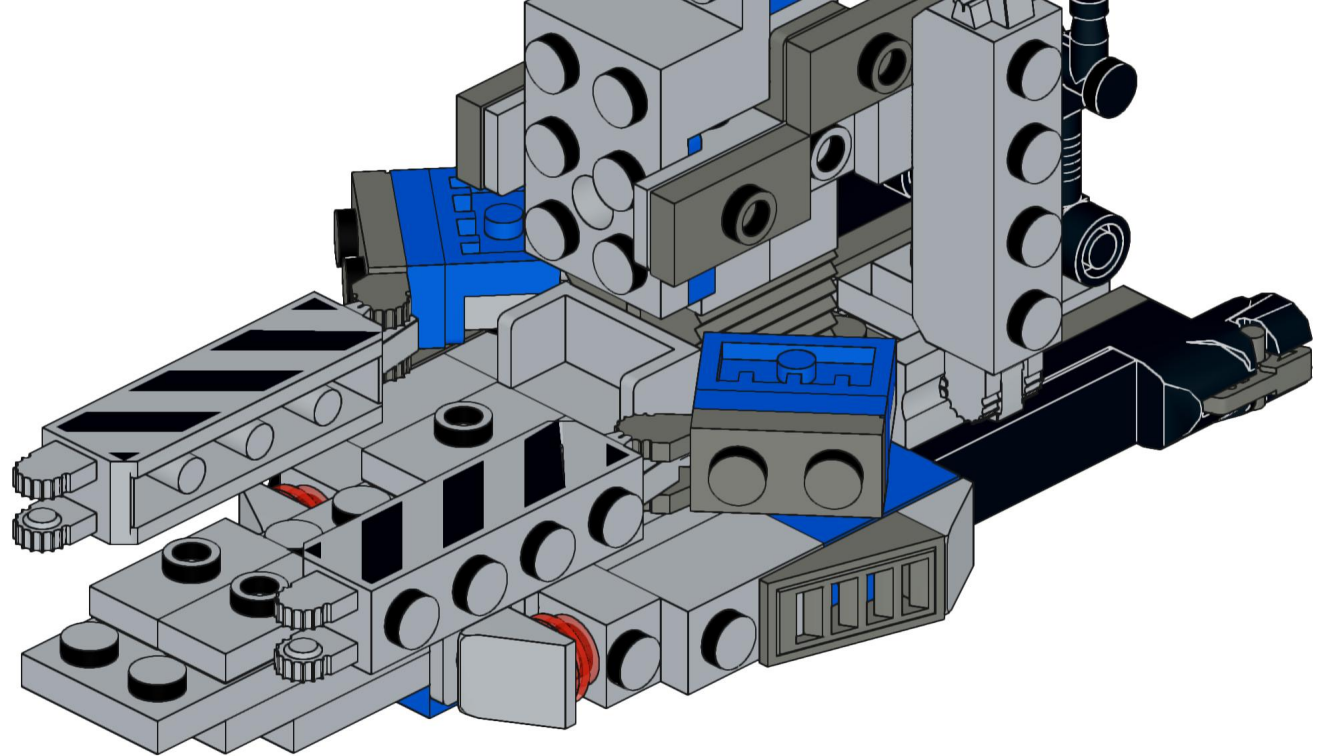
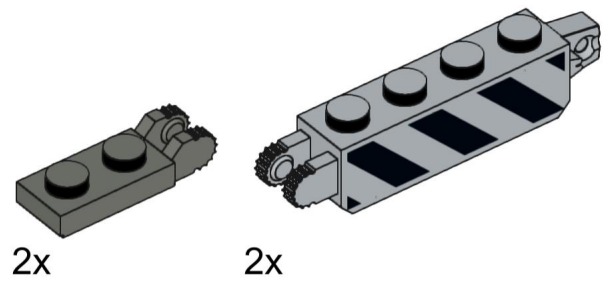


-  2x
-  2x
-  2x

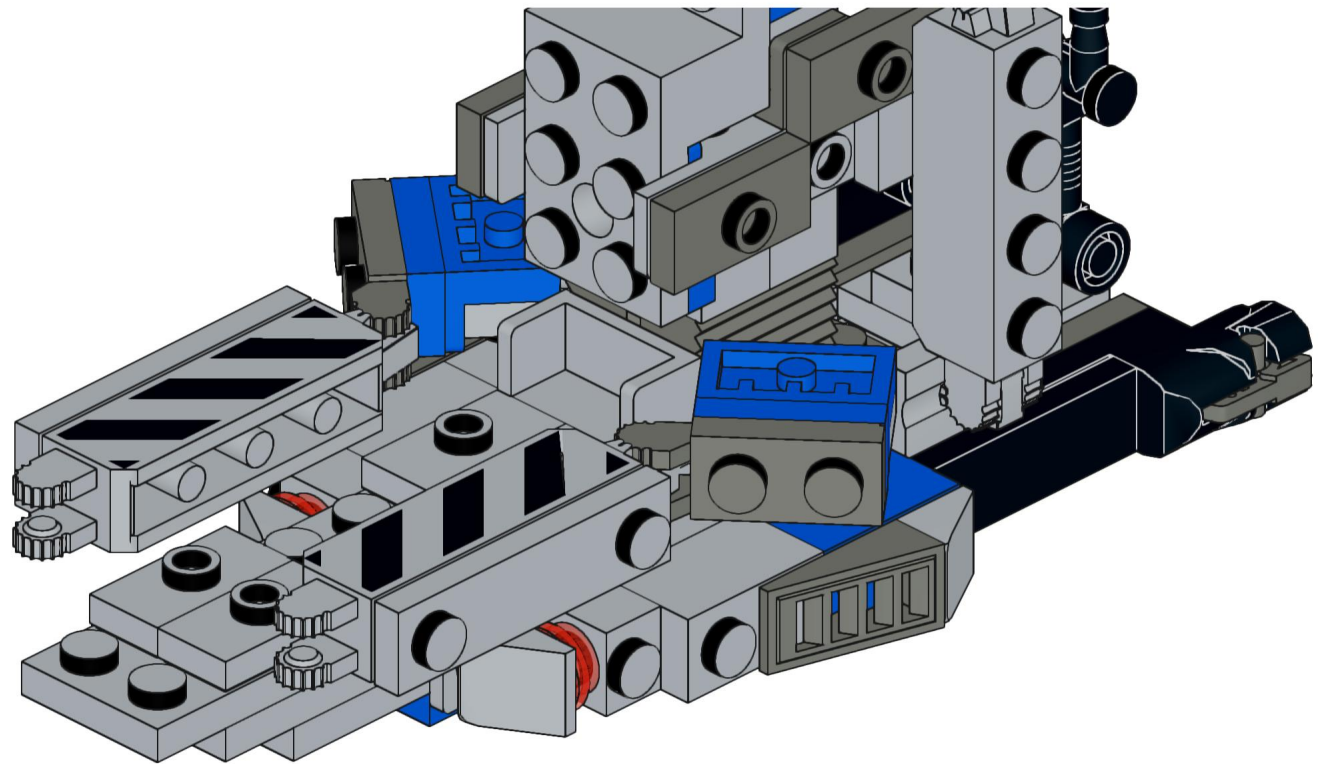
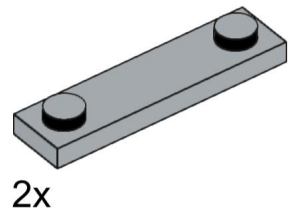




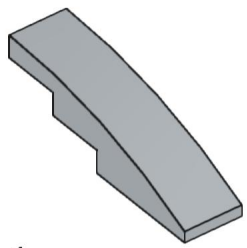
25



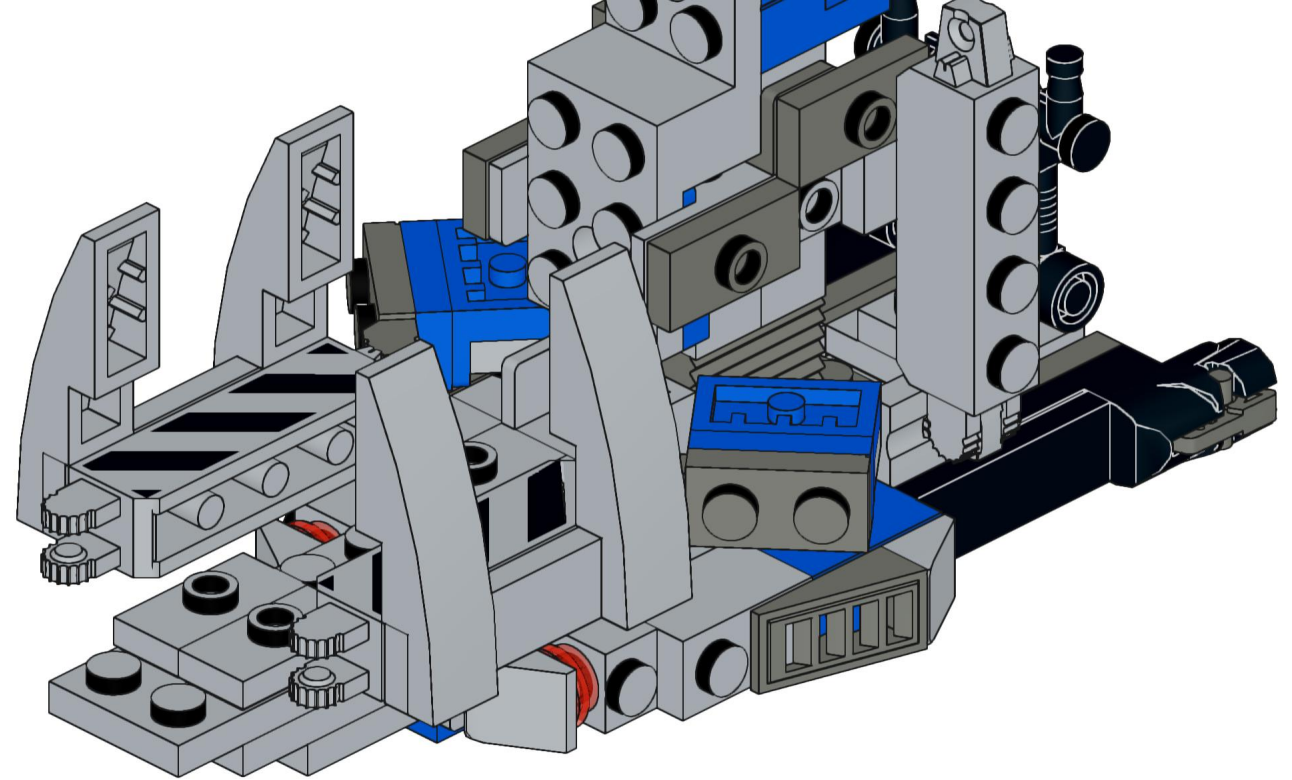
26



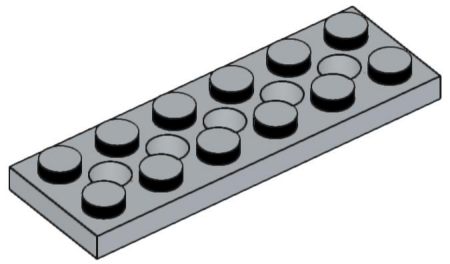
27



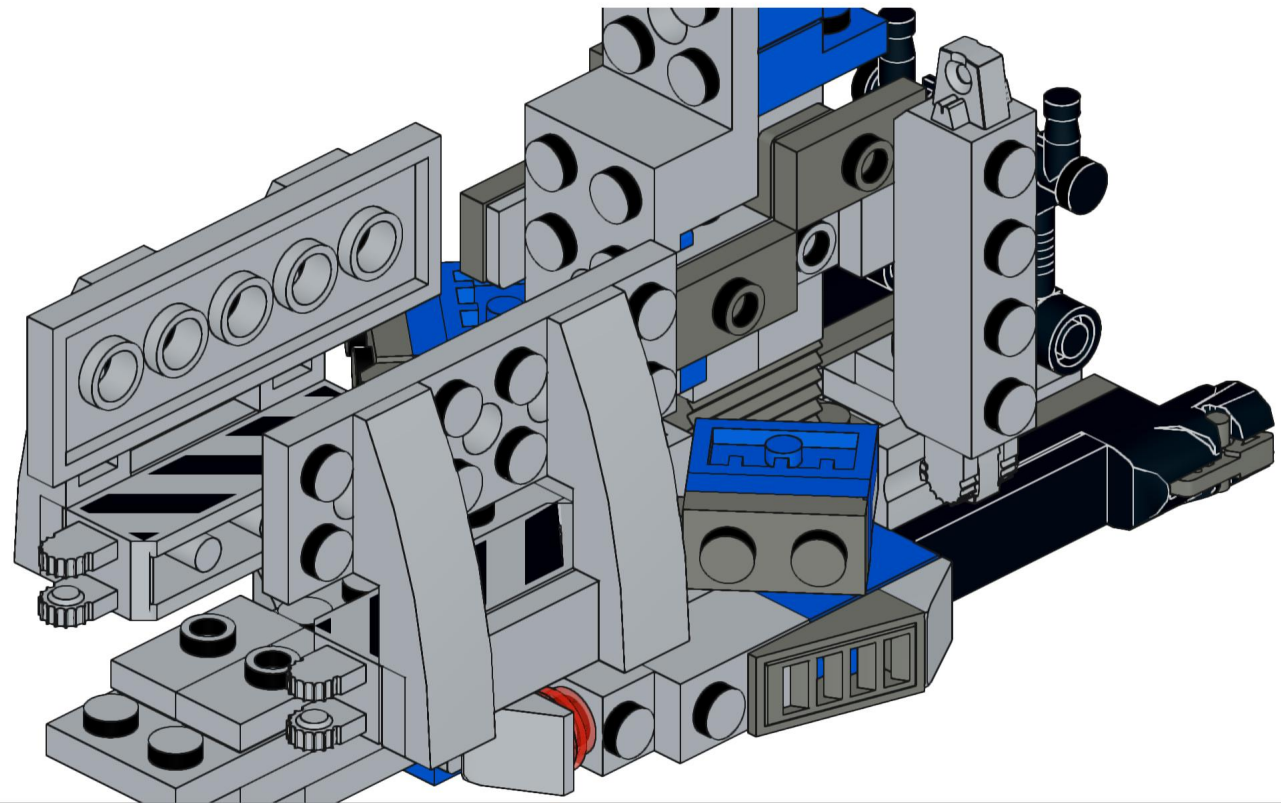
4x

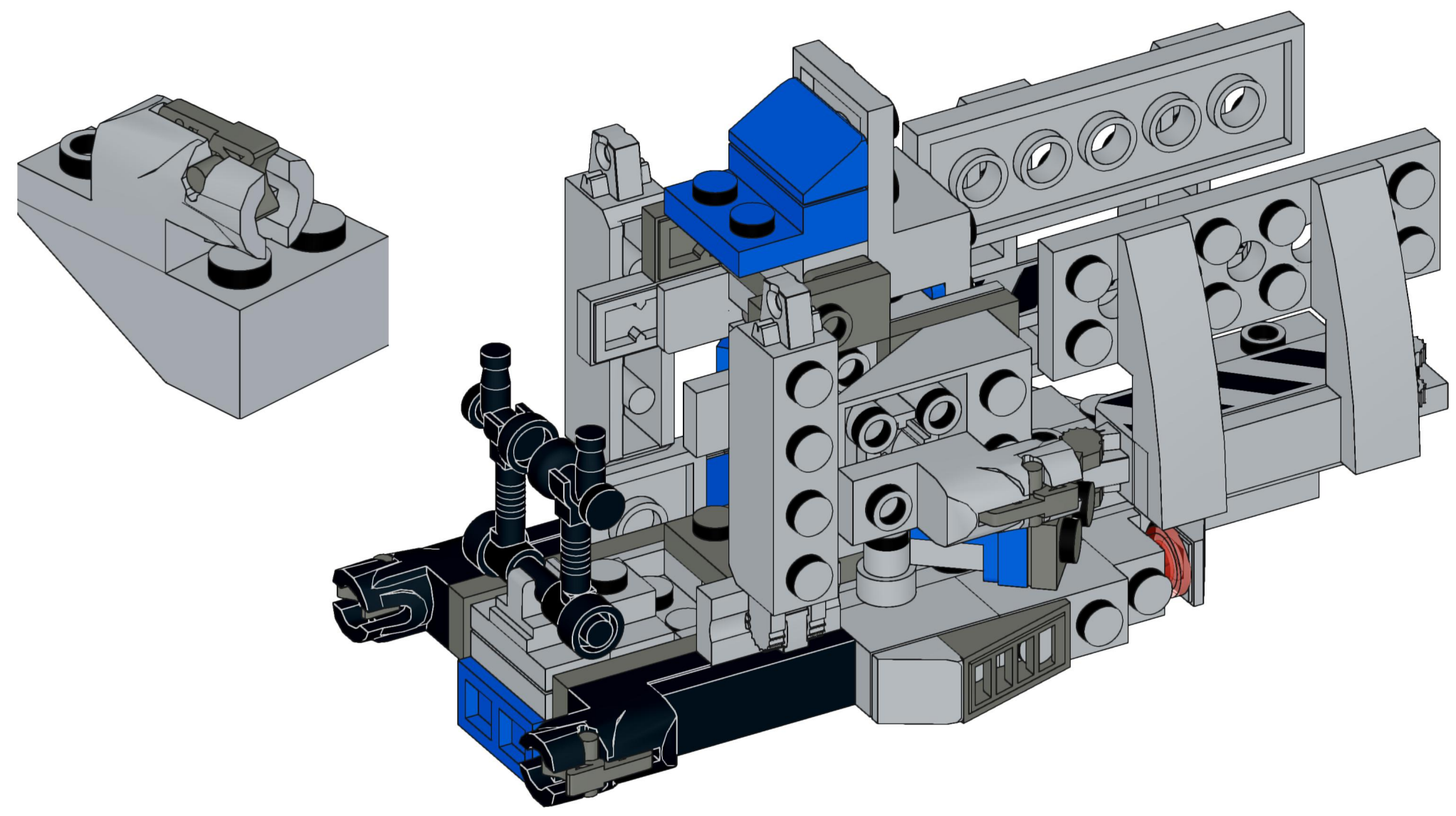
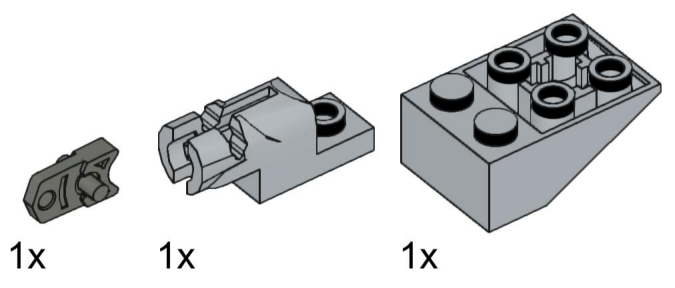


28

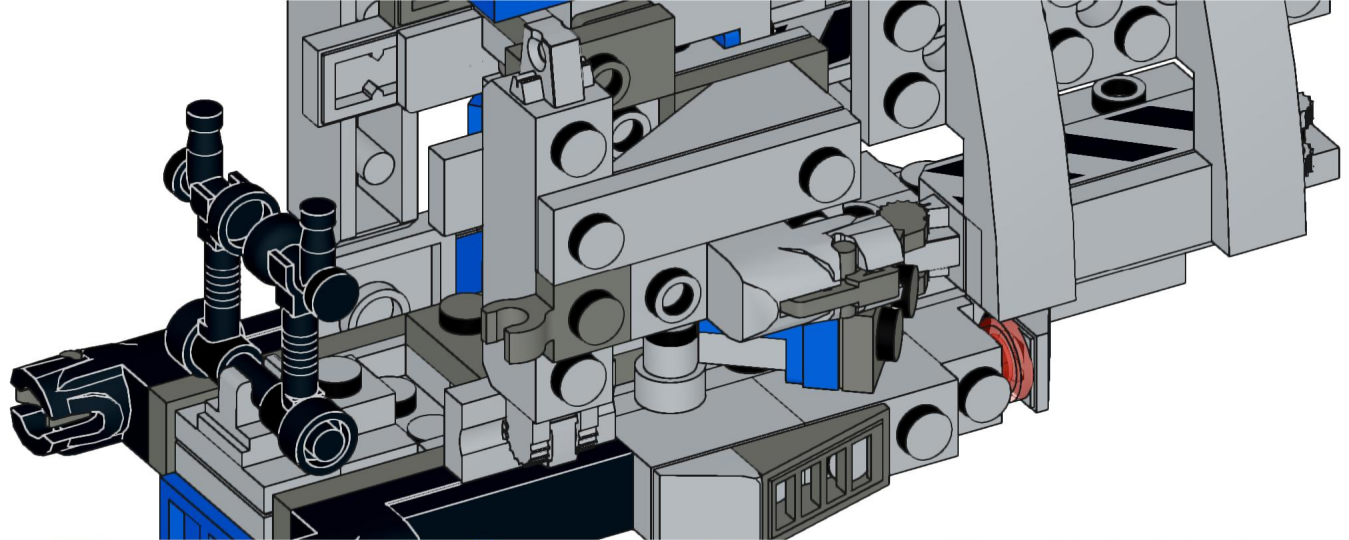
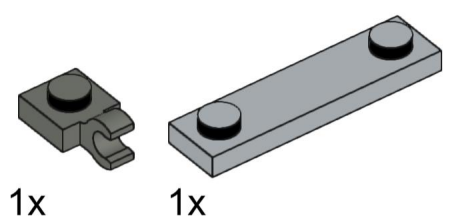


2x

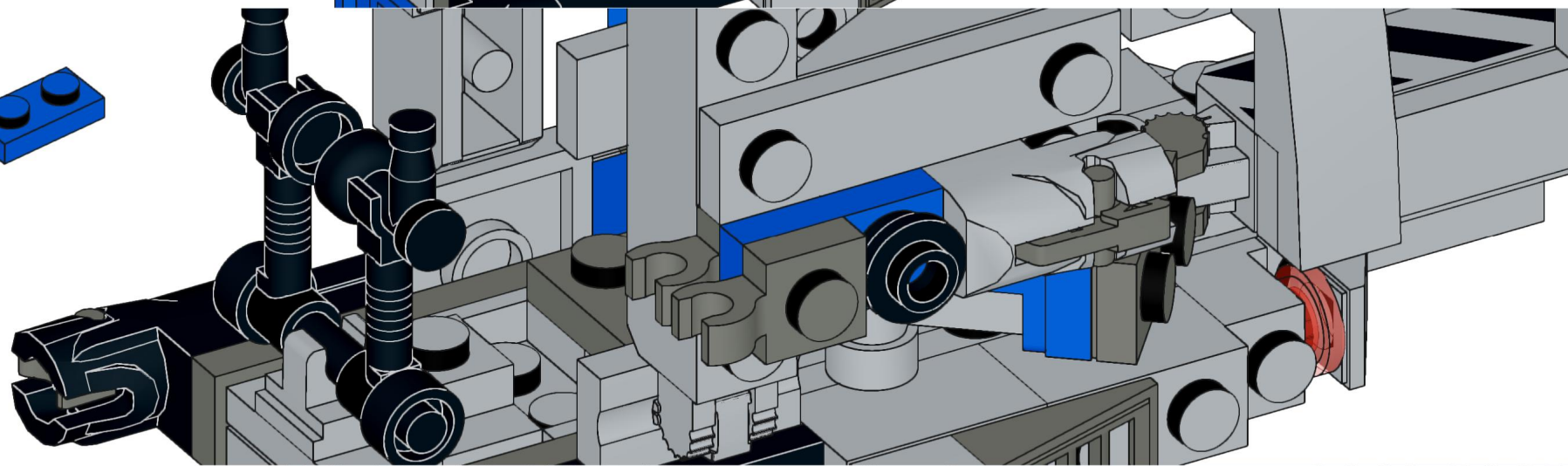
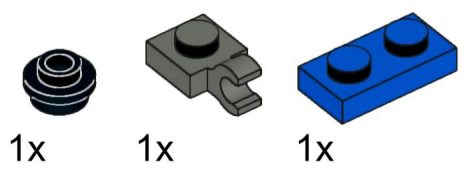




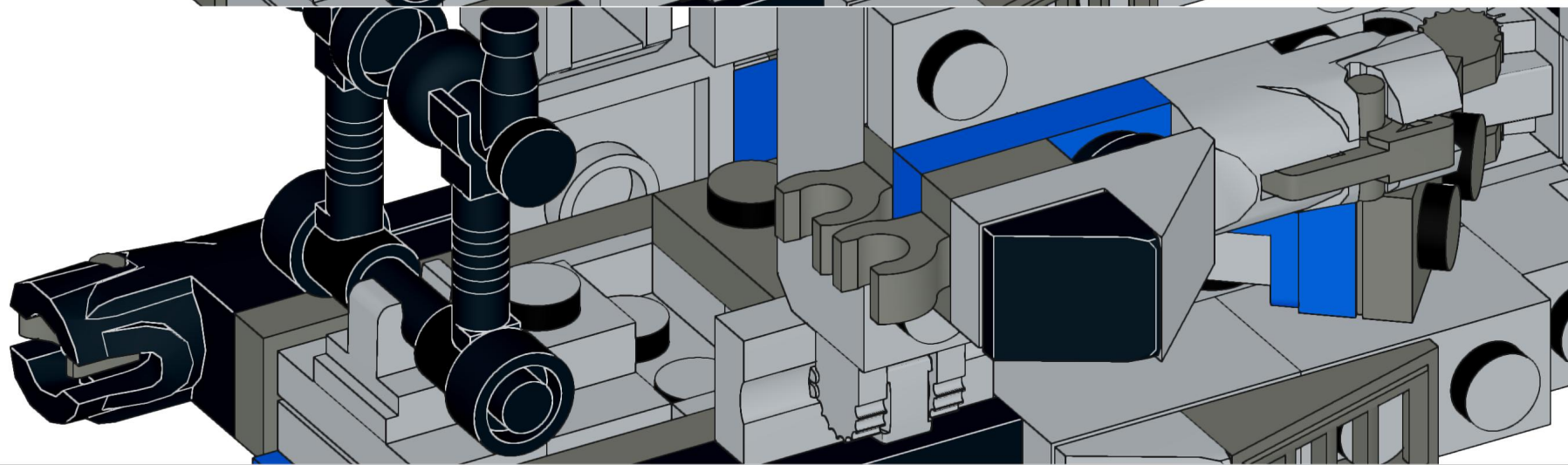
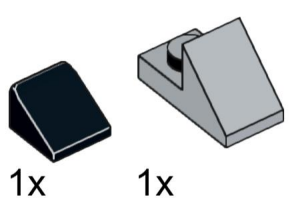
30

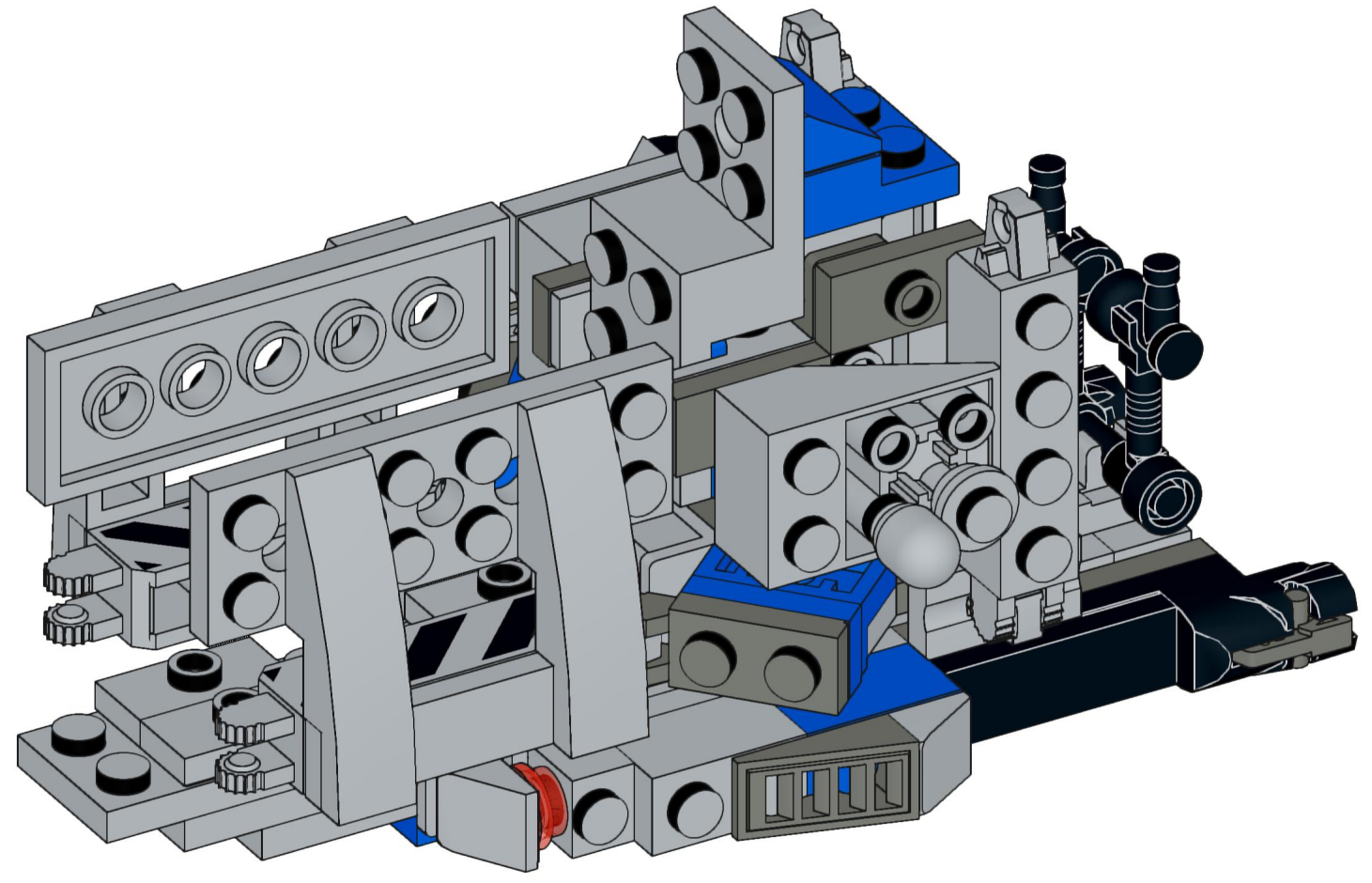
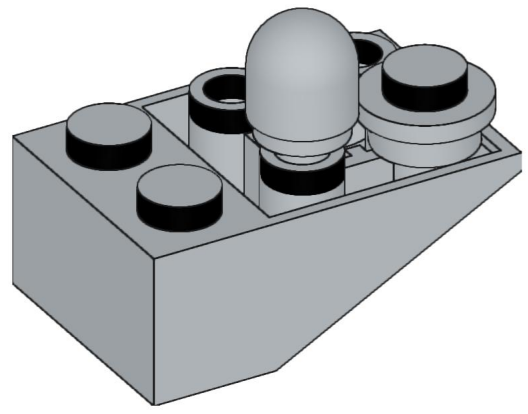
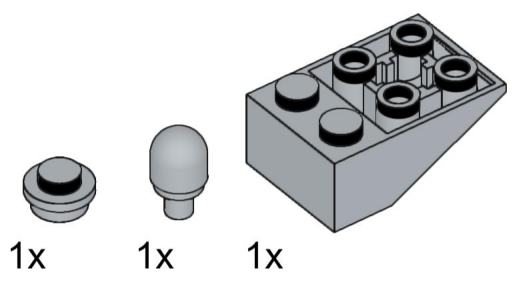


31

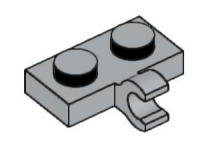


32

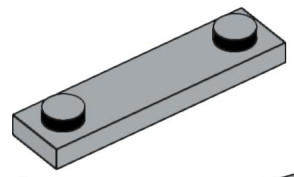




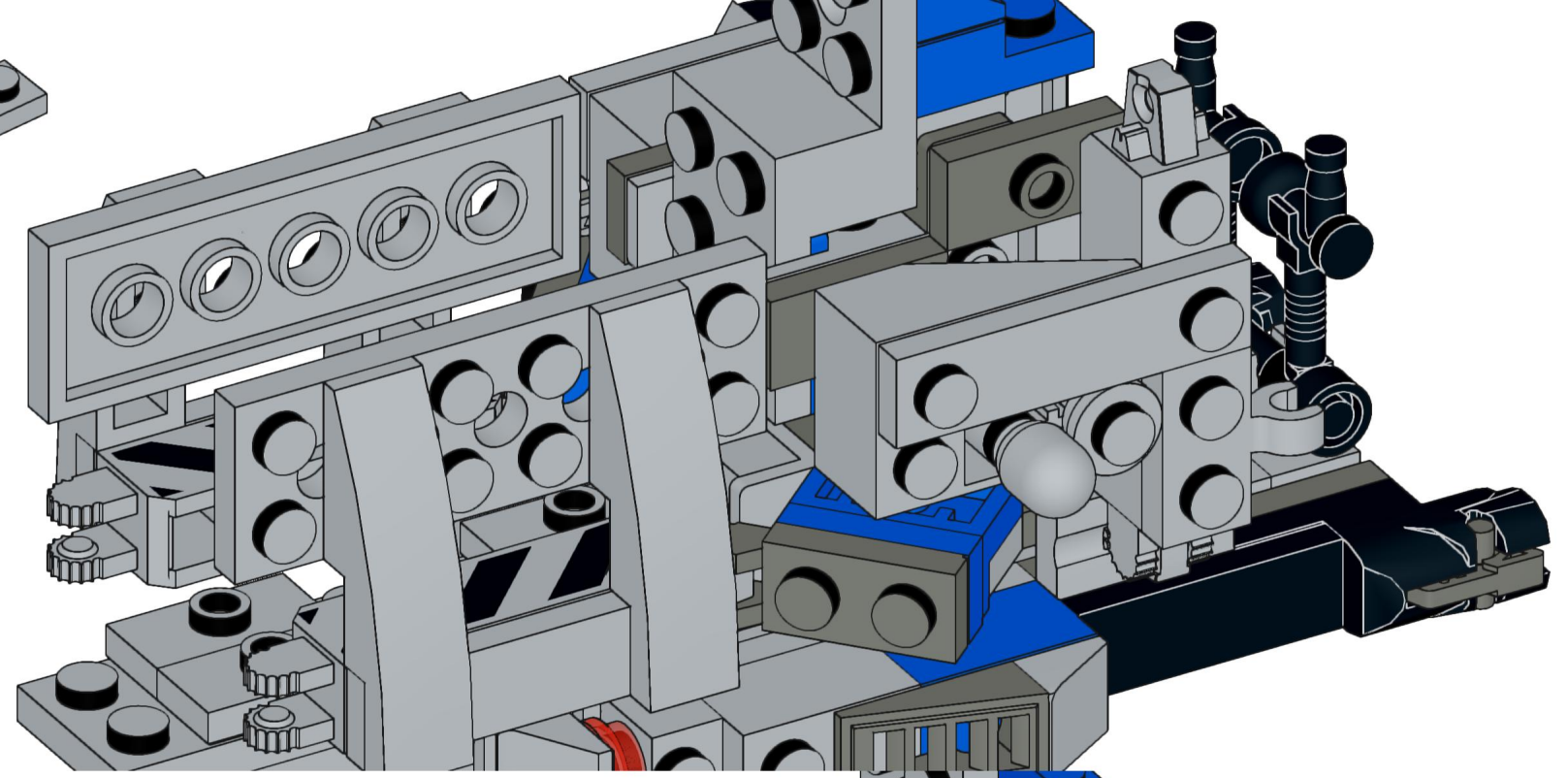
34



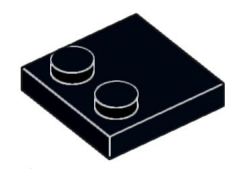
1x



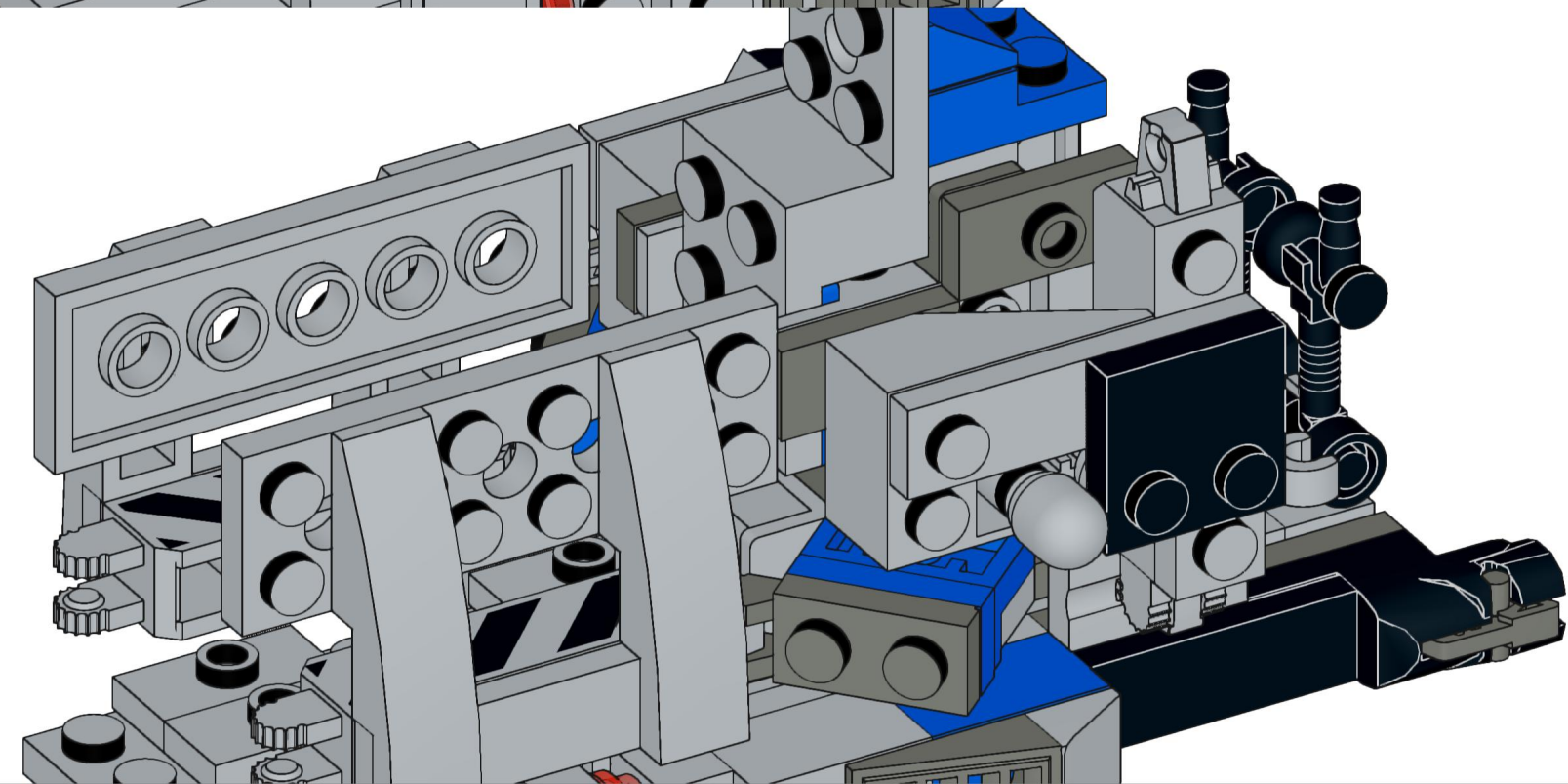
1x

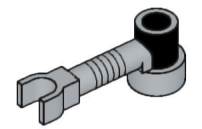


35

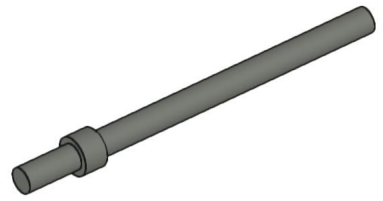


1x

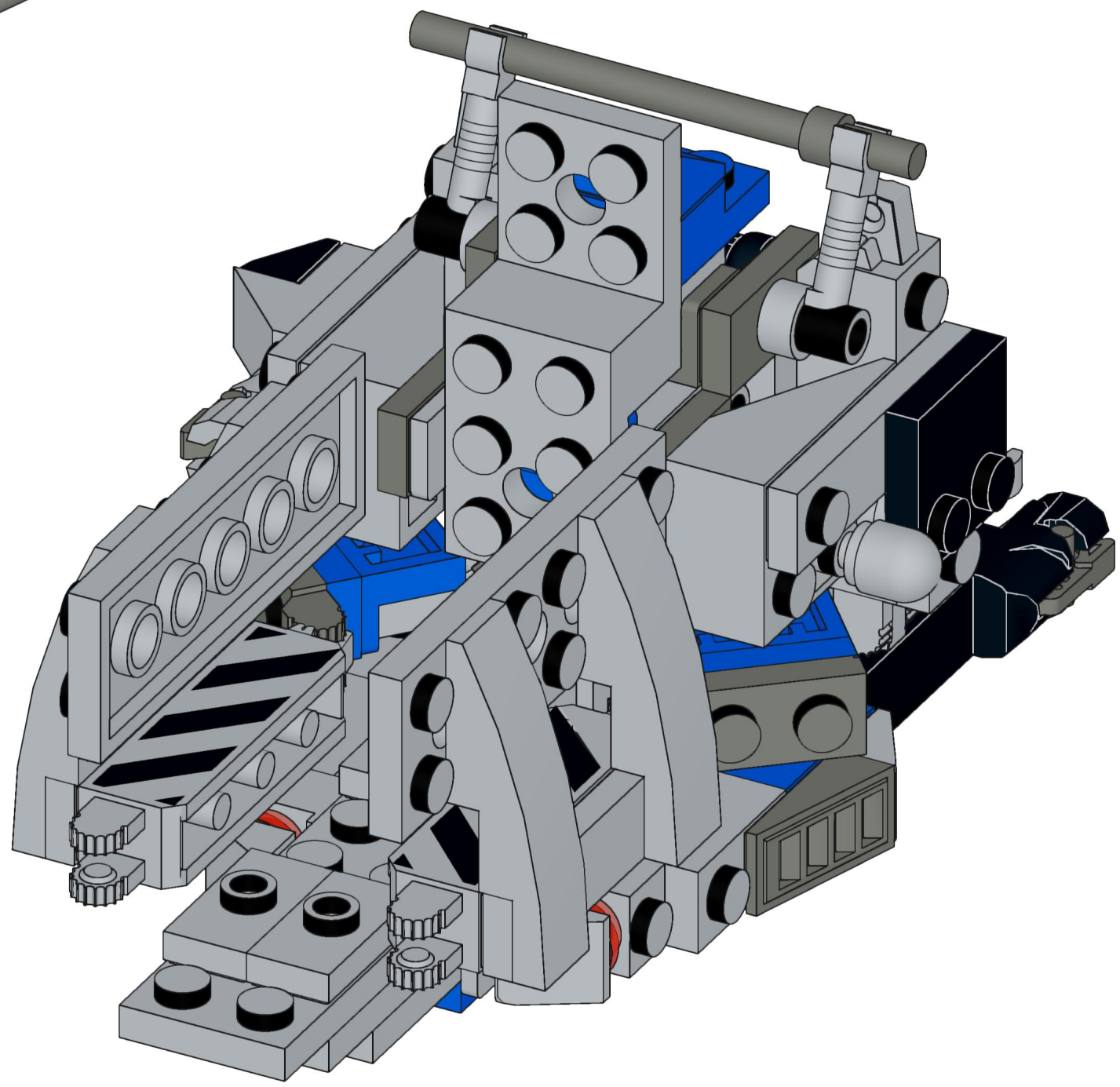




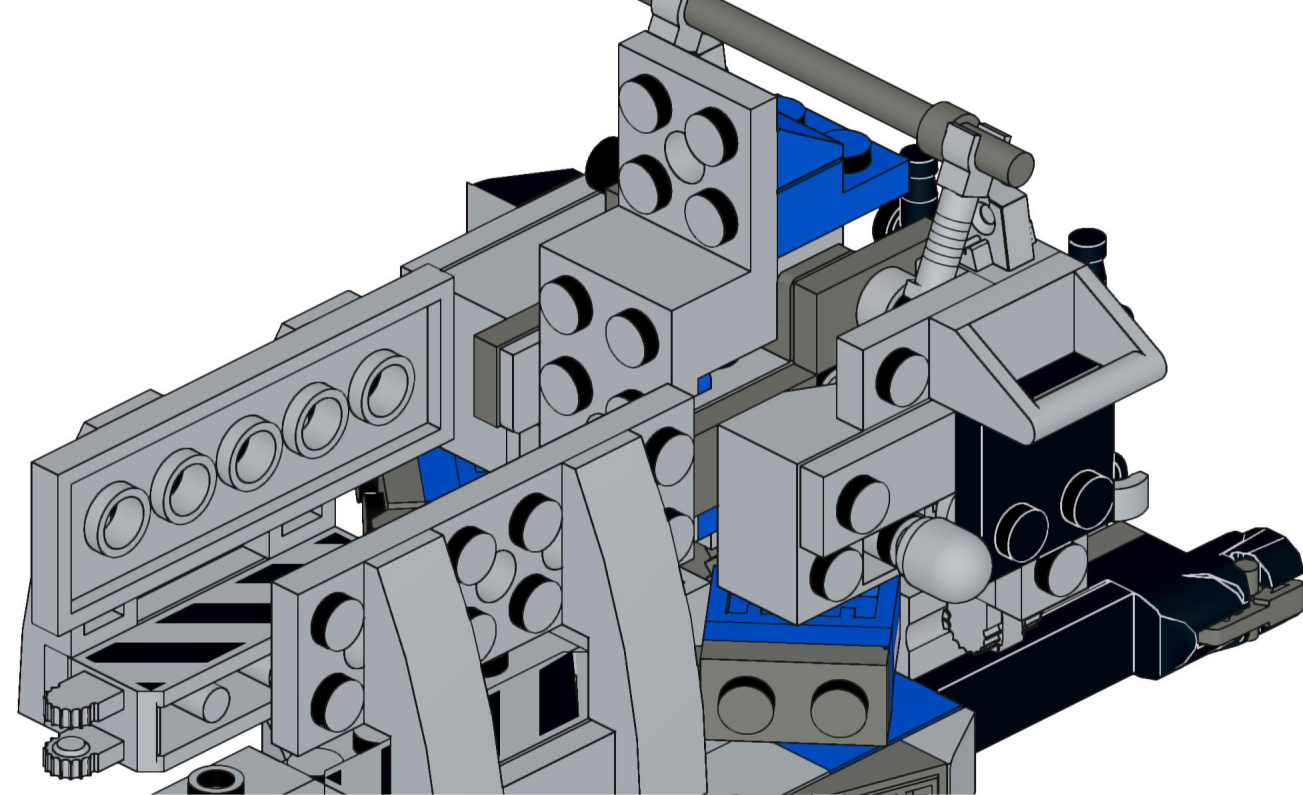
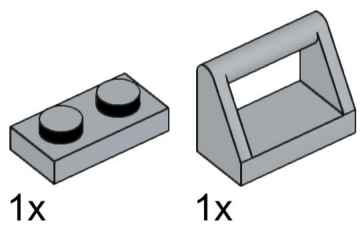
2x



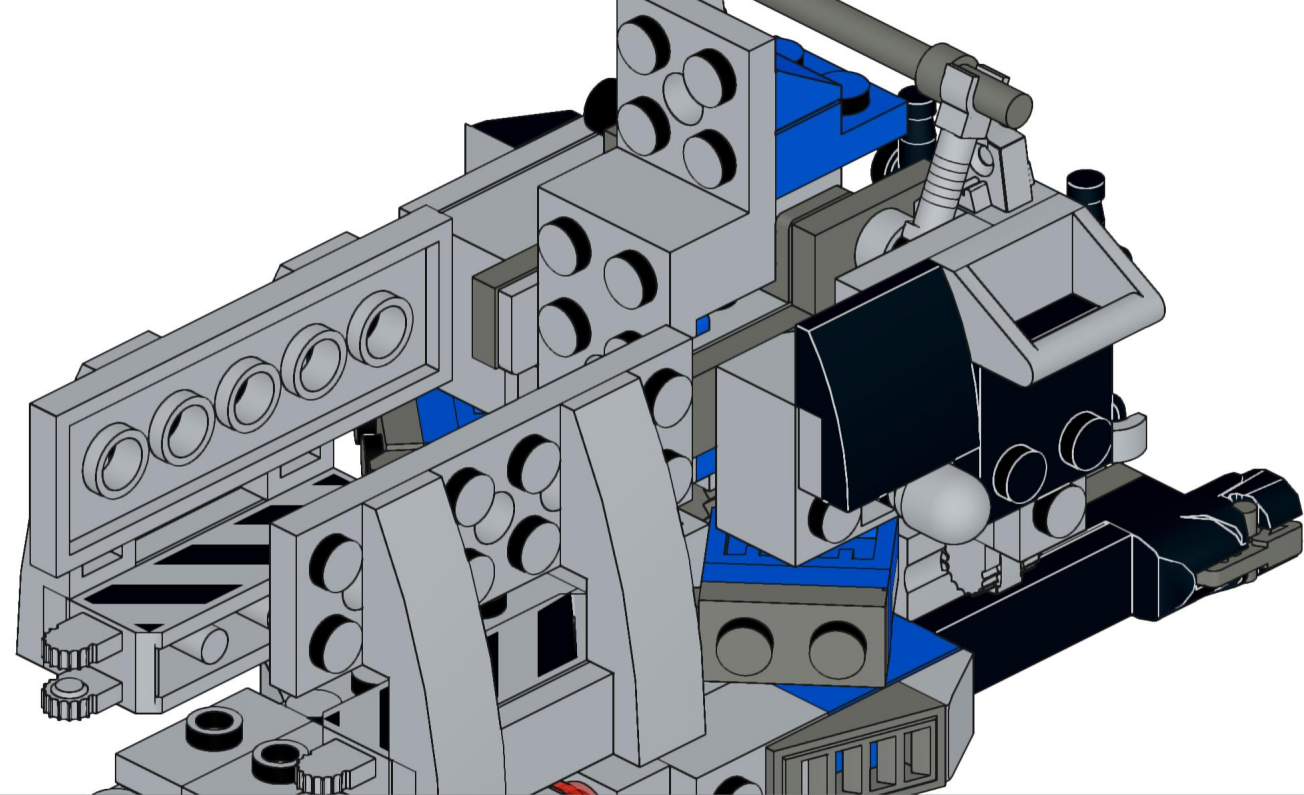
1x

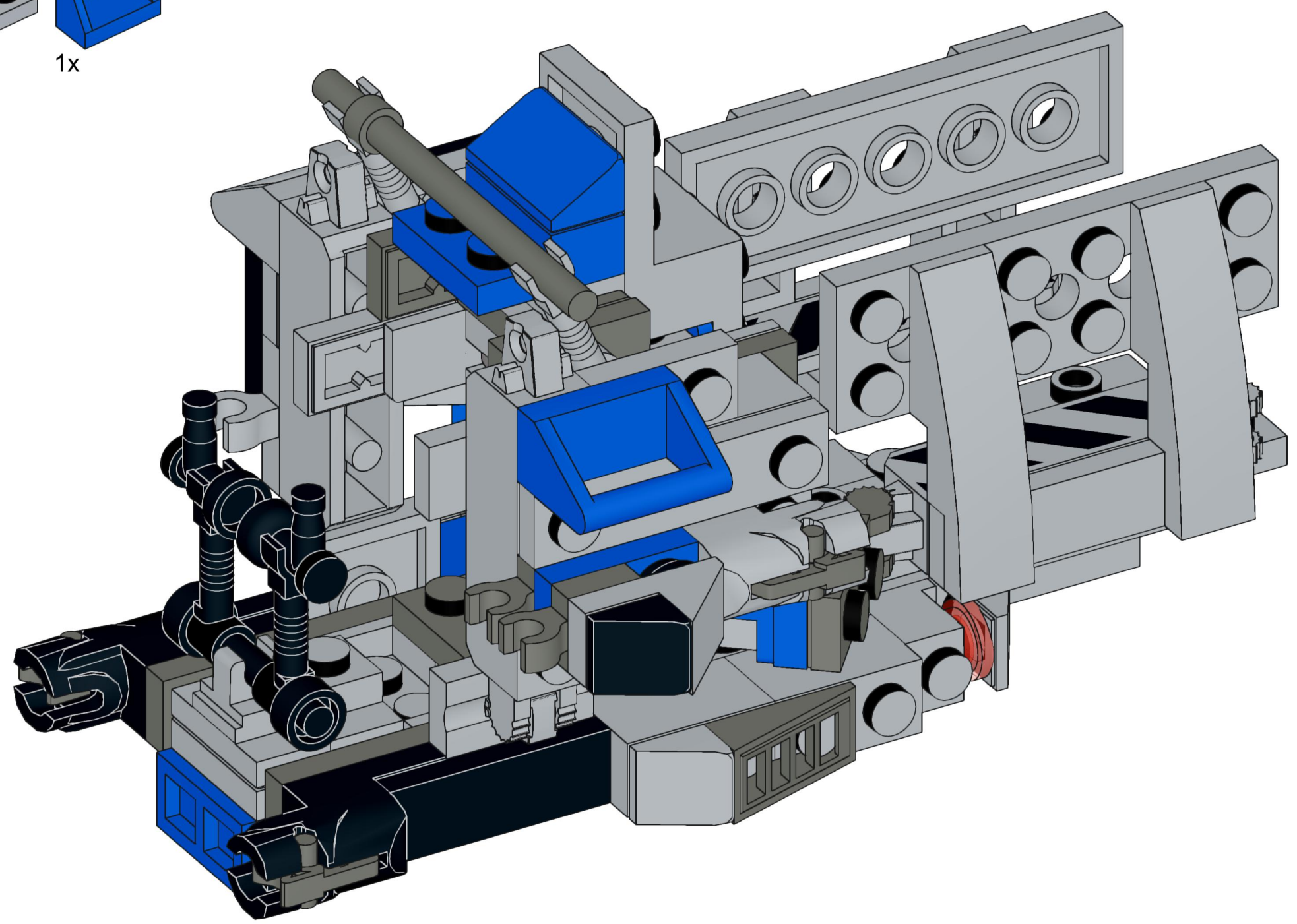
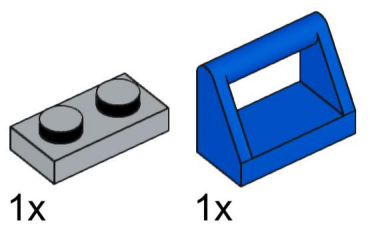


37

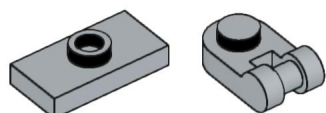


38



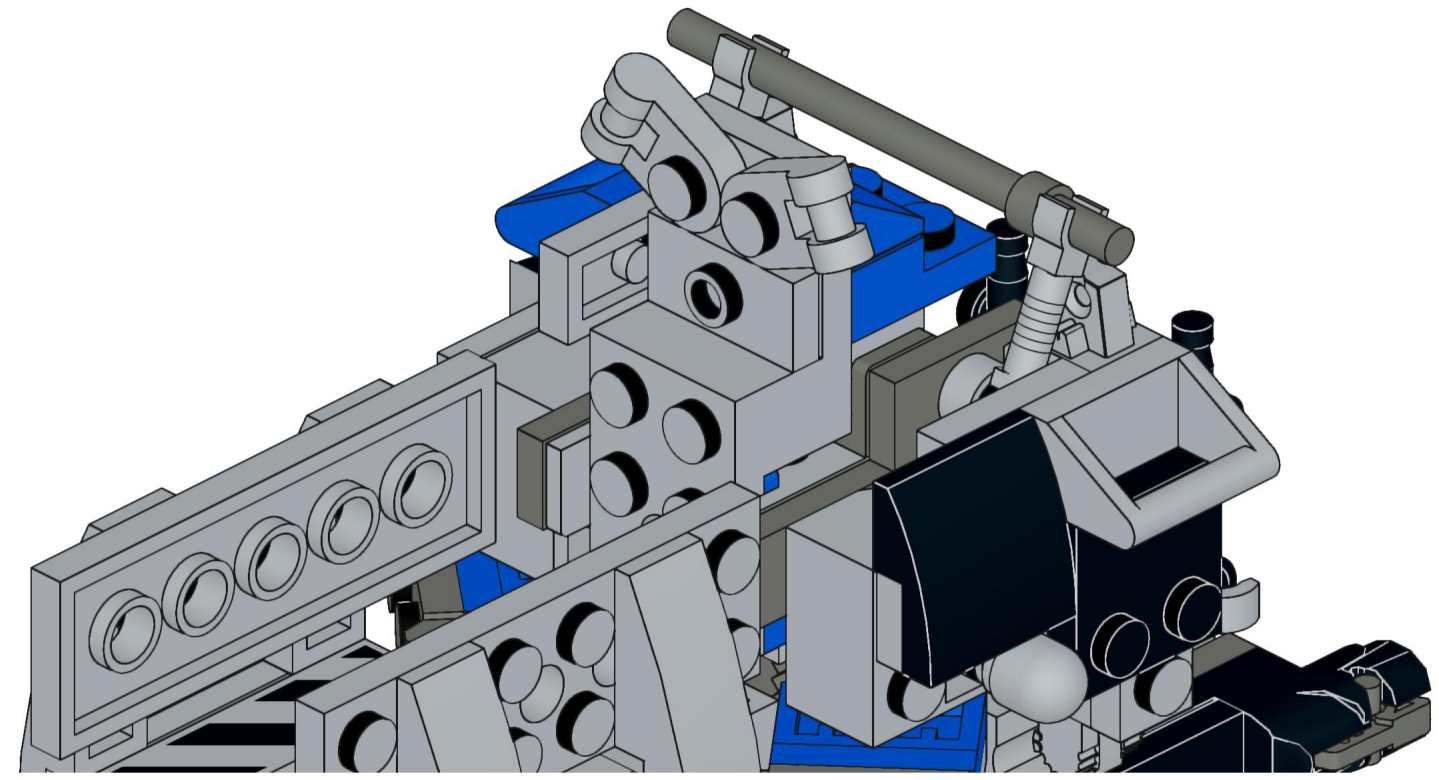


40

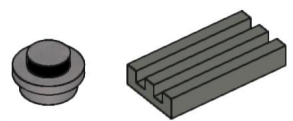


1x

2x

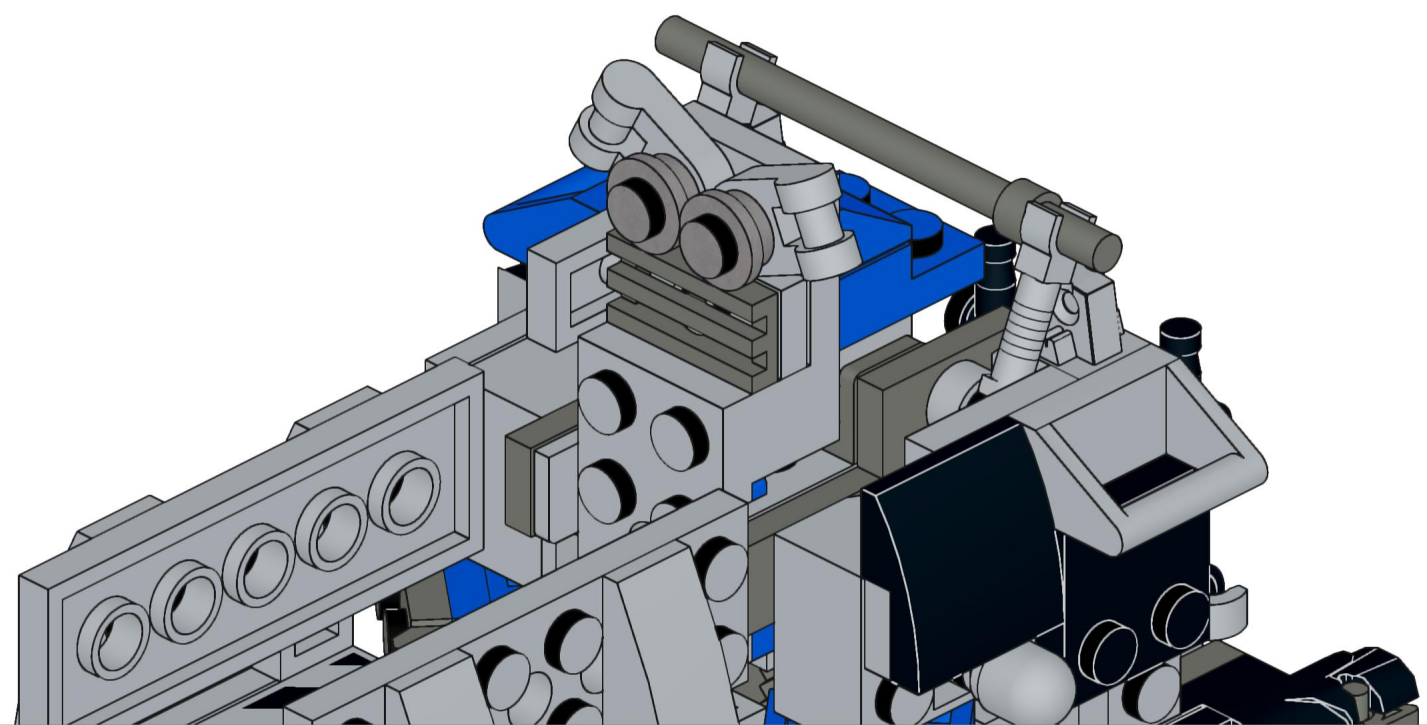


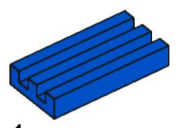
41



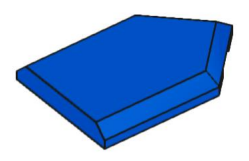
2x

1x





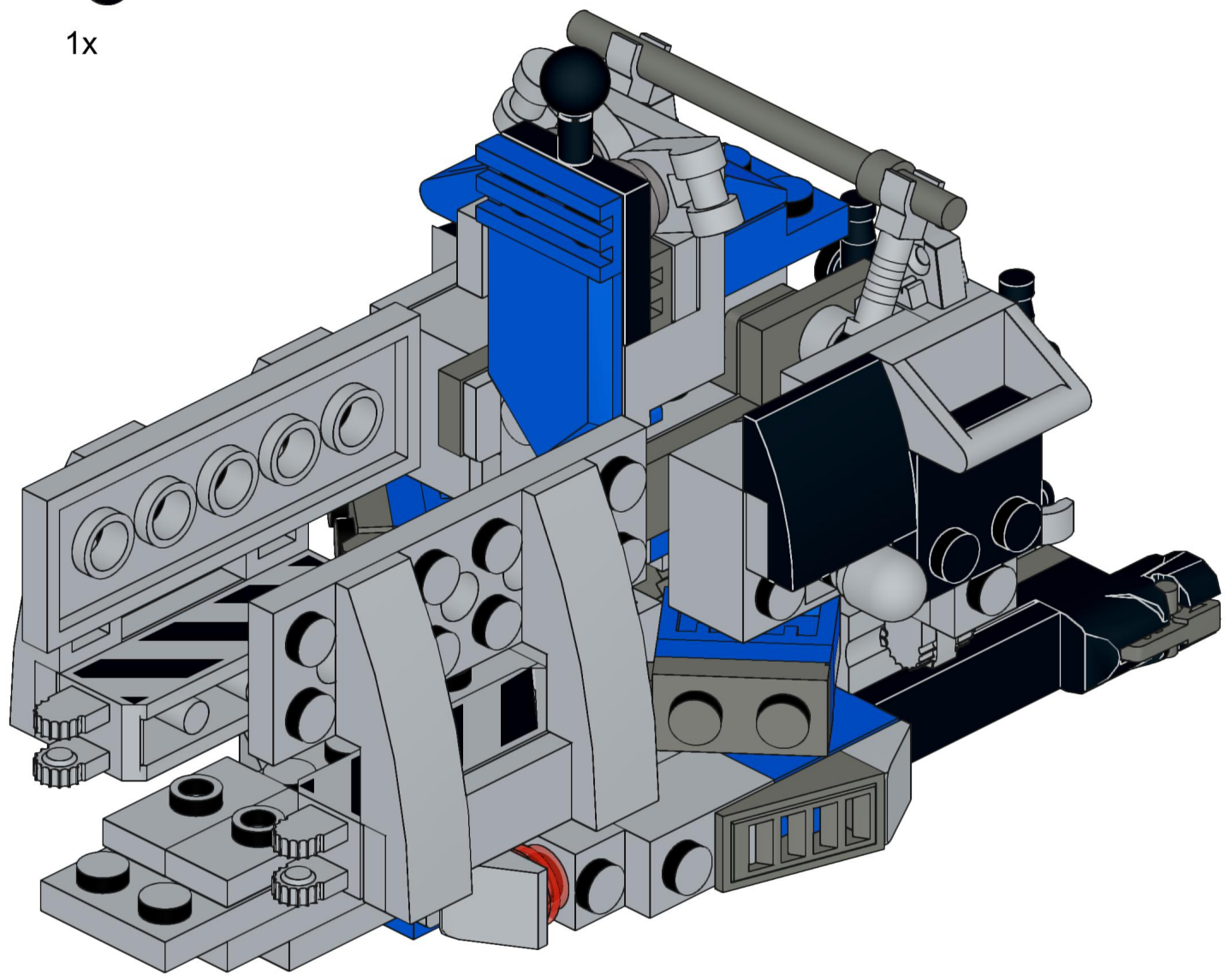
1x

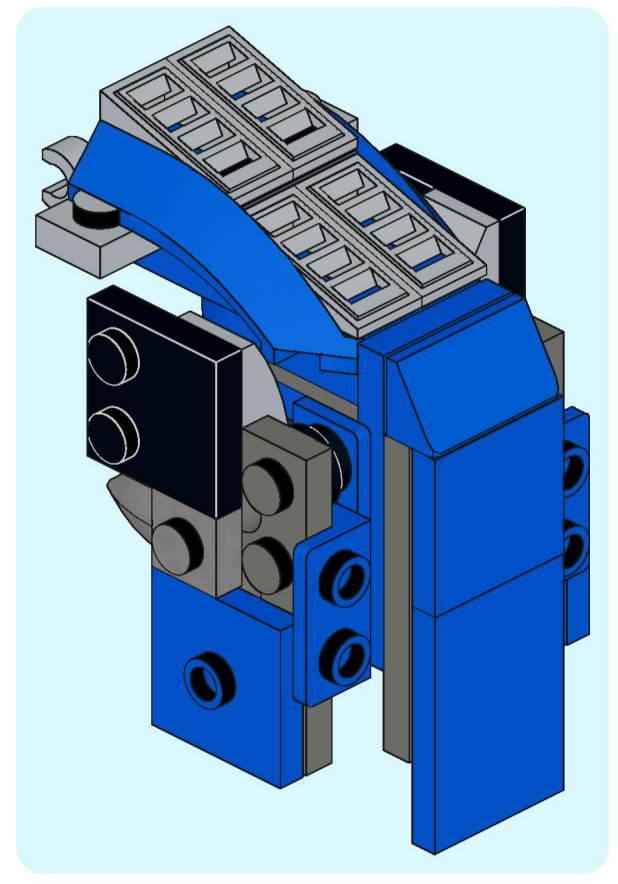
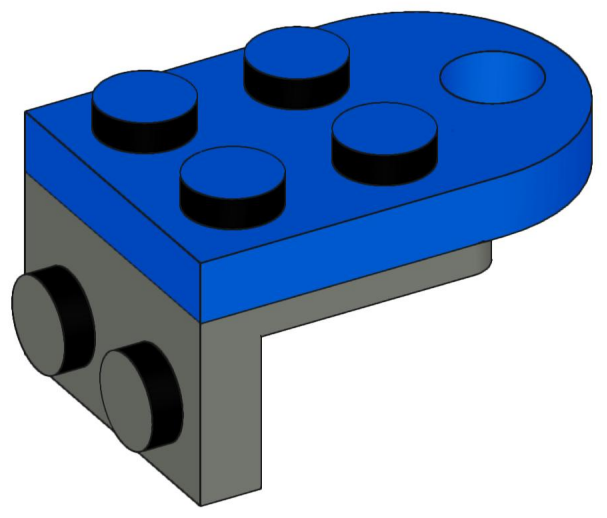
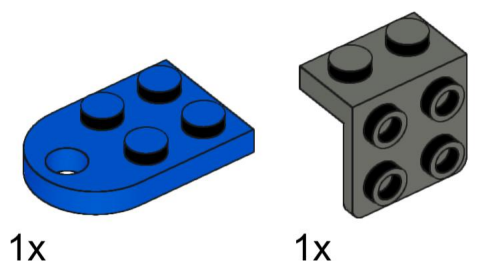


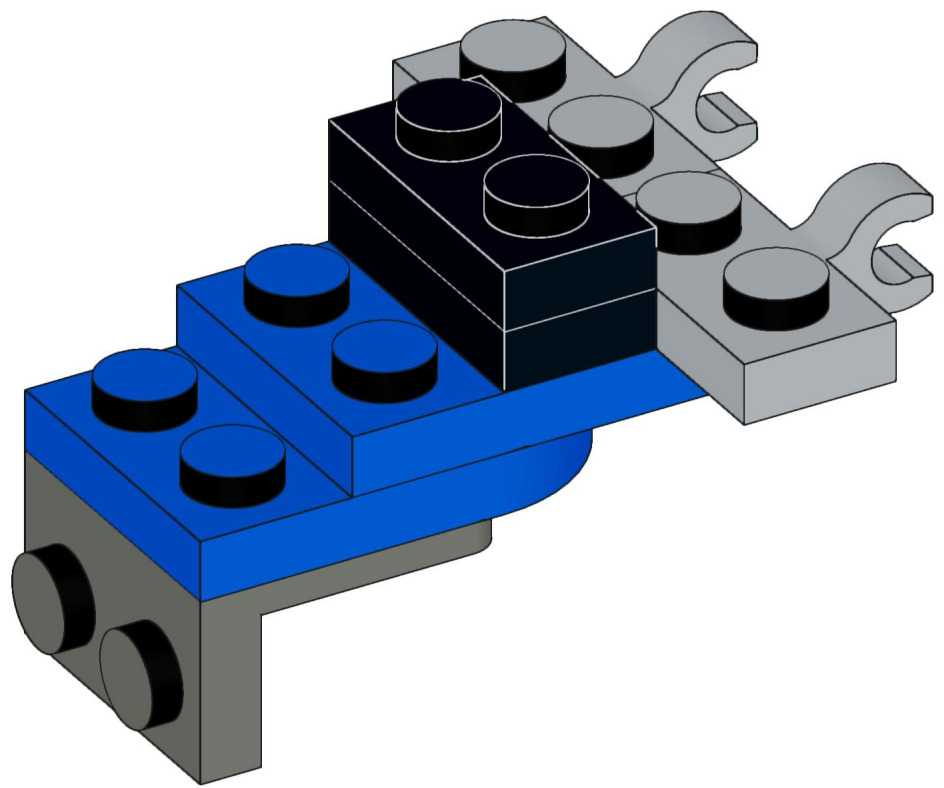
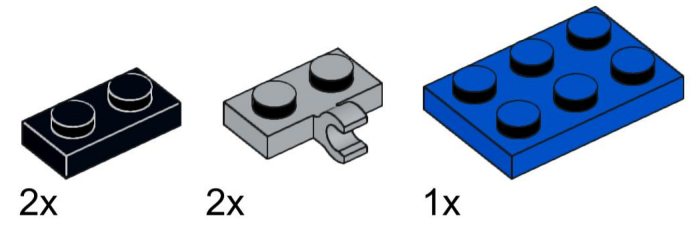
1x

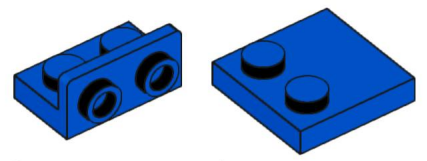


1x



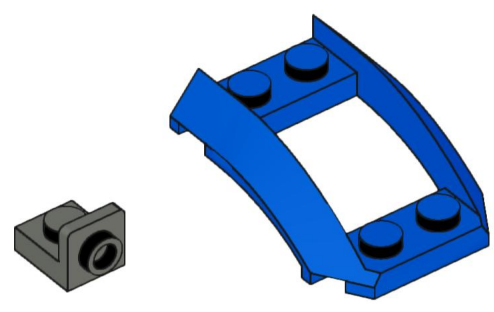
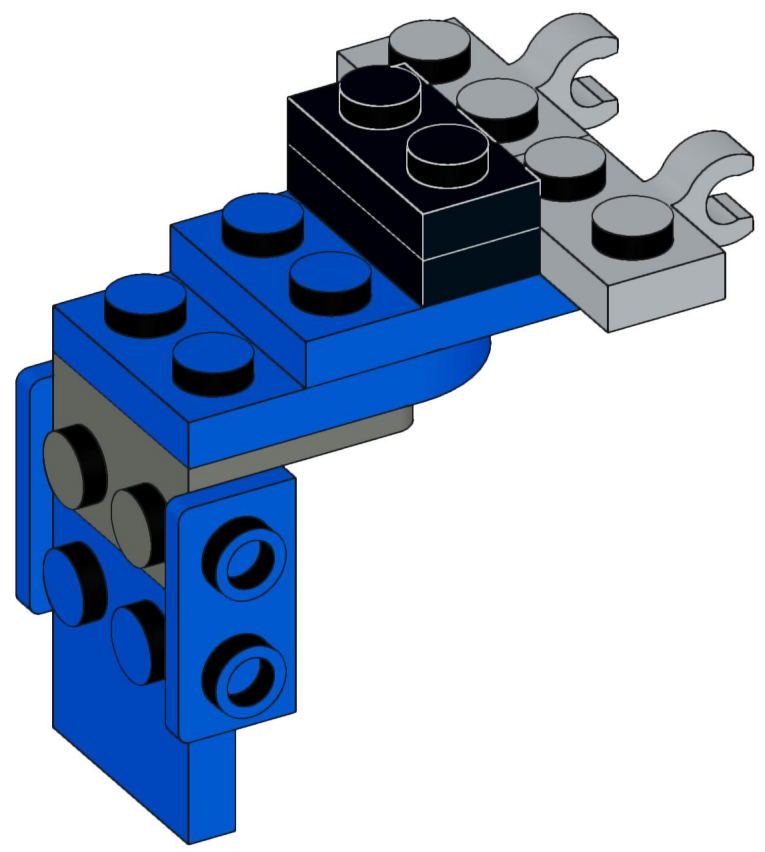






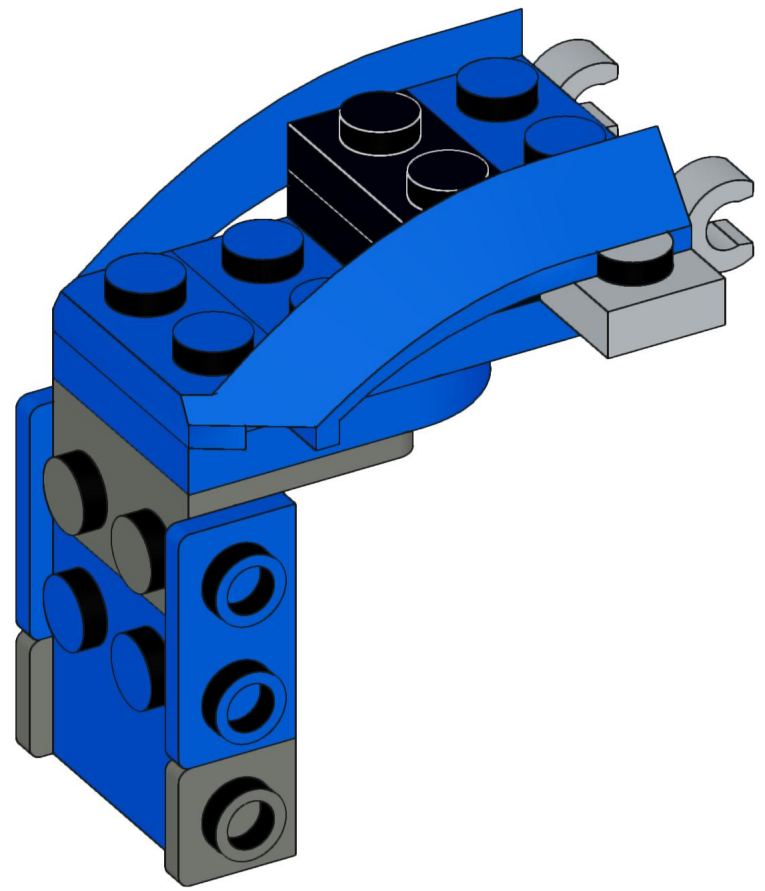
2x

1x

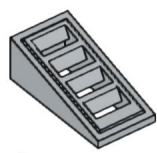


2x

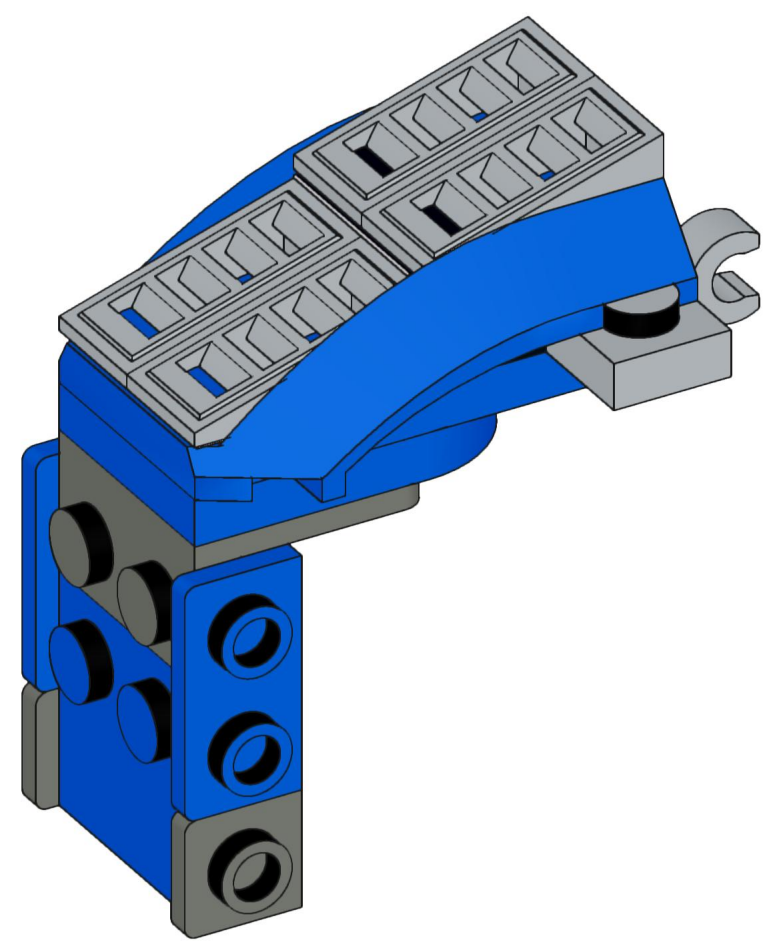
1x



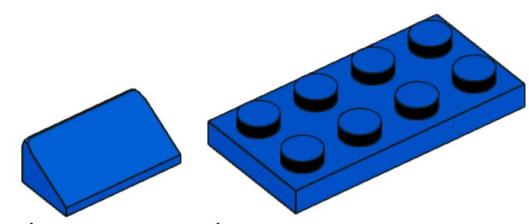
47



4x

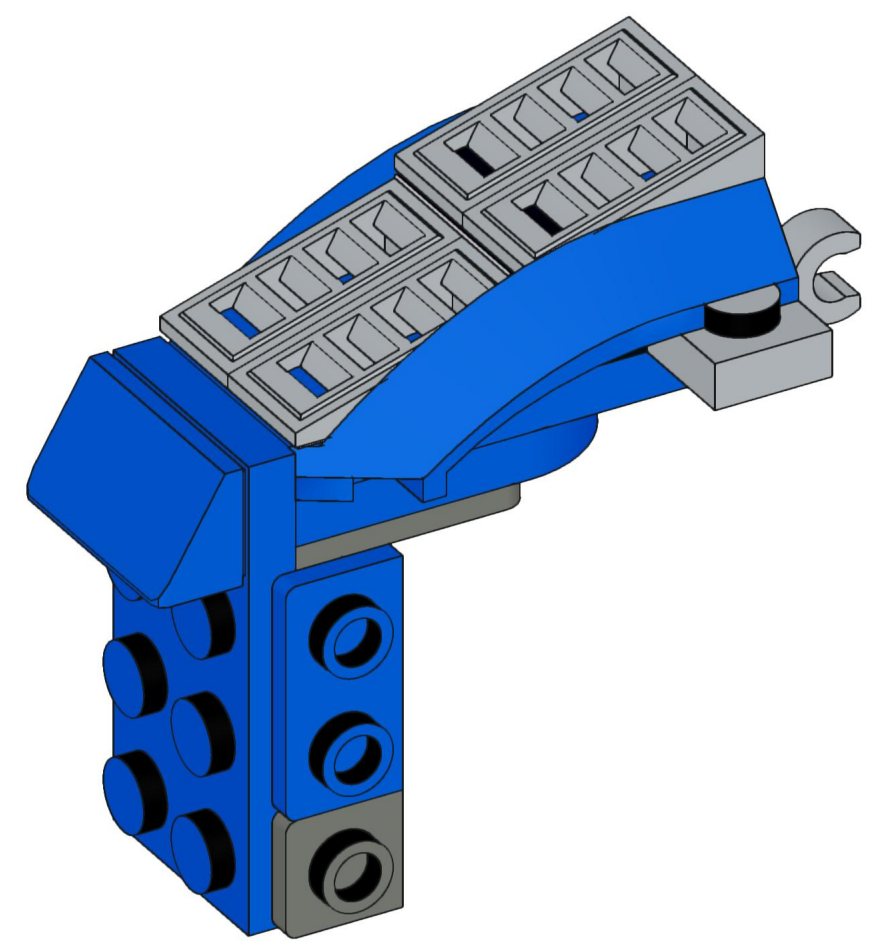


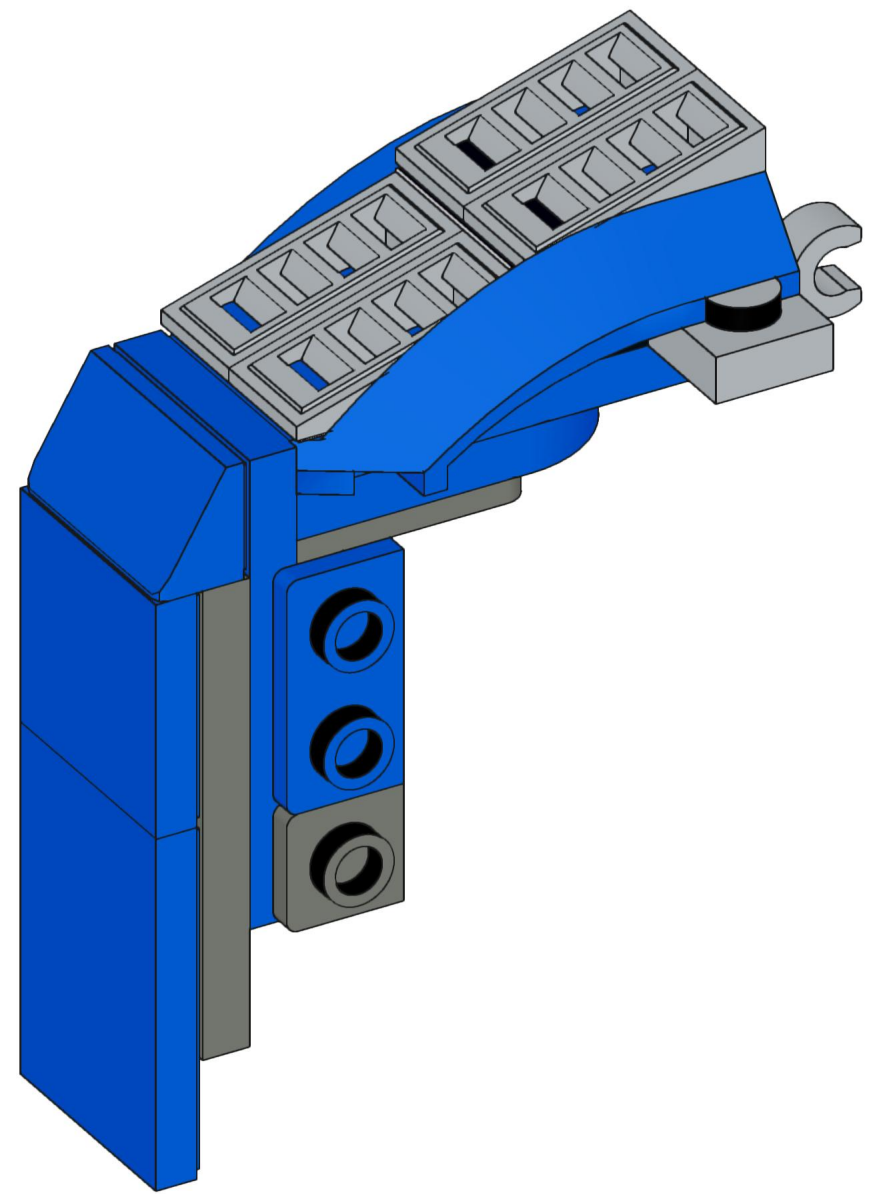
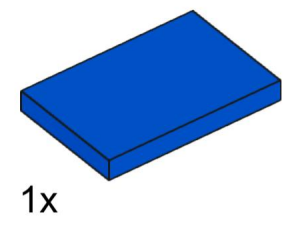
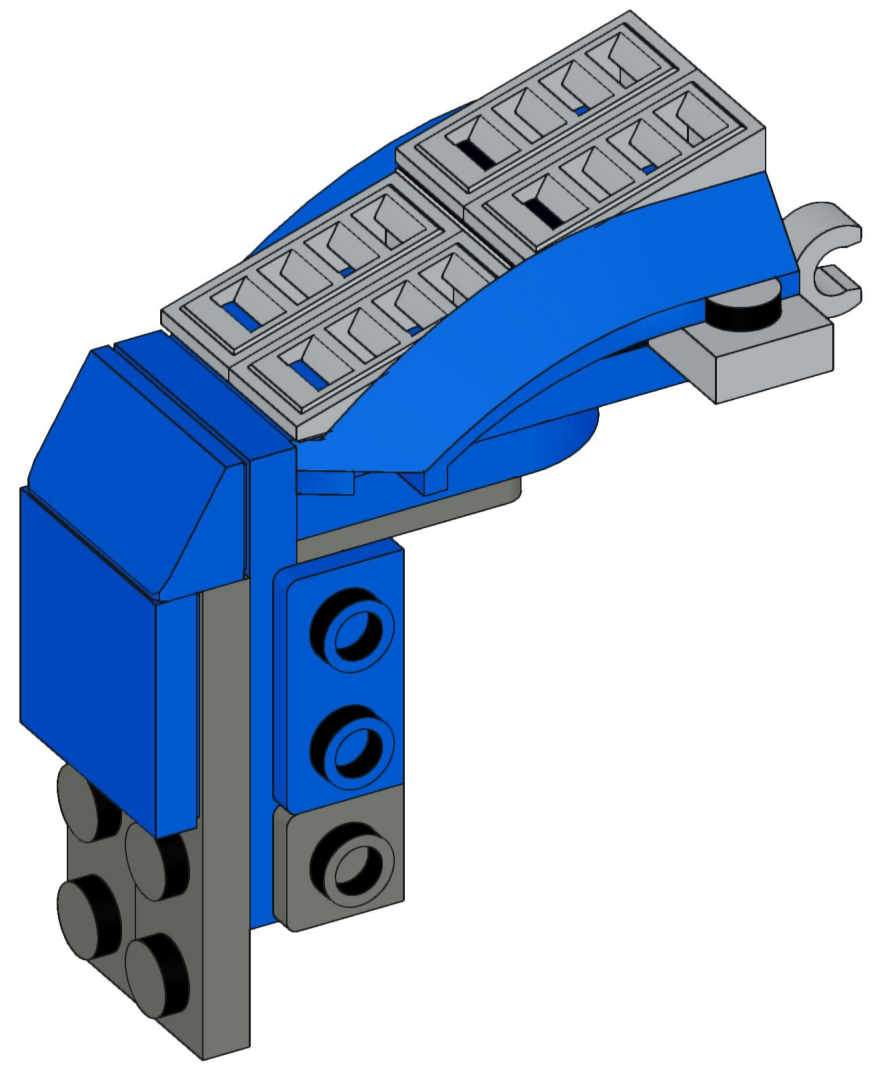
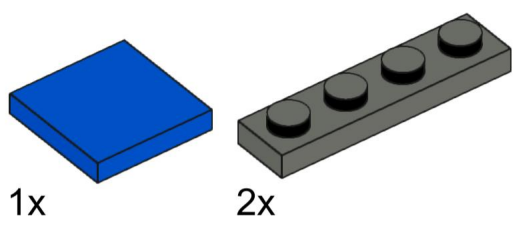
48



1x

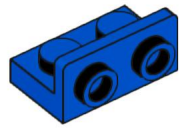
1x



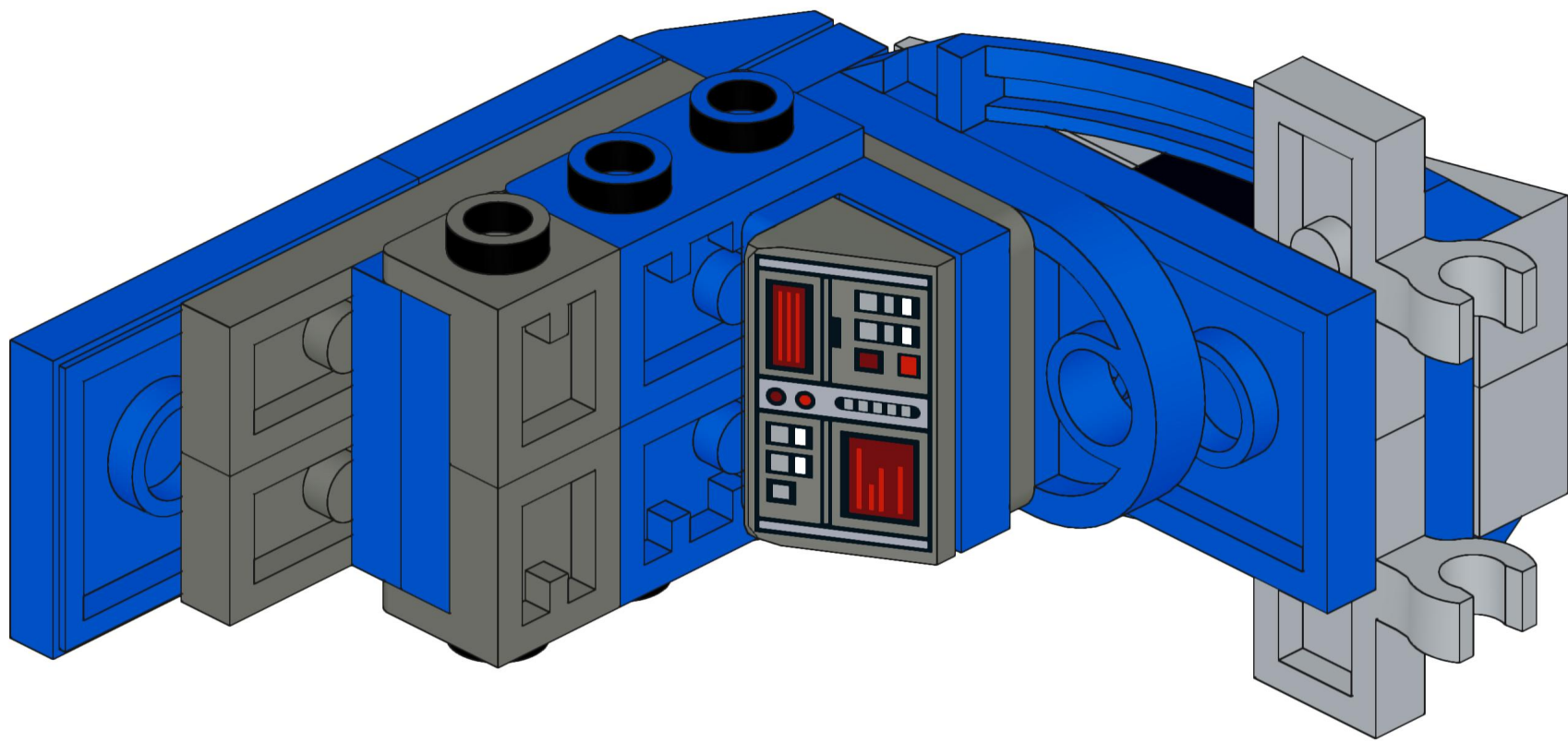
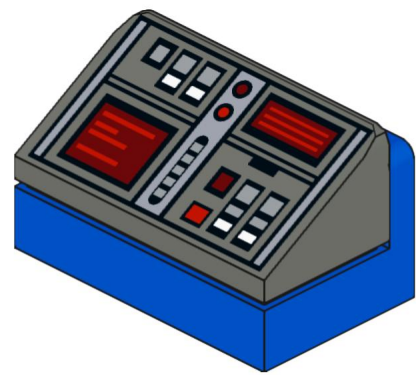


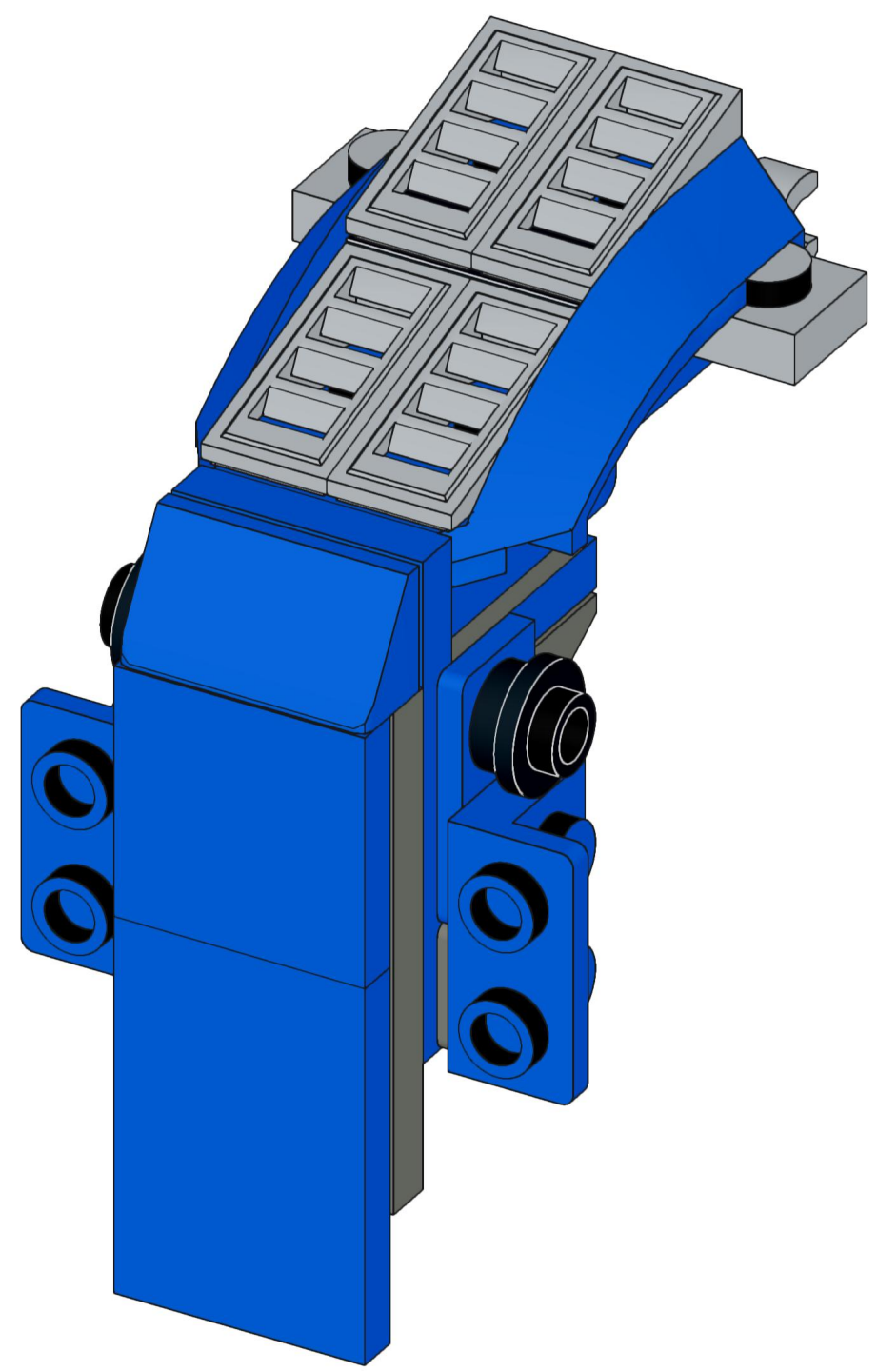
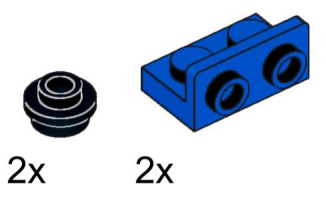


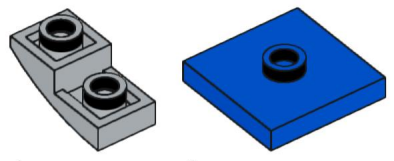
1x



1x

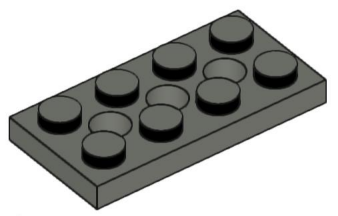




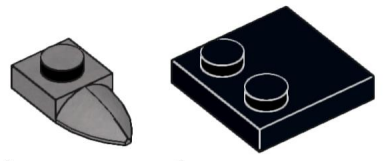
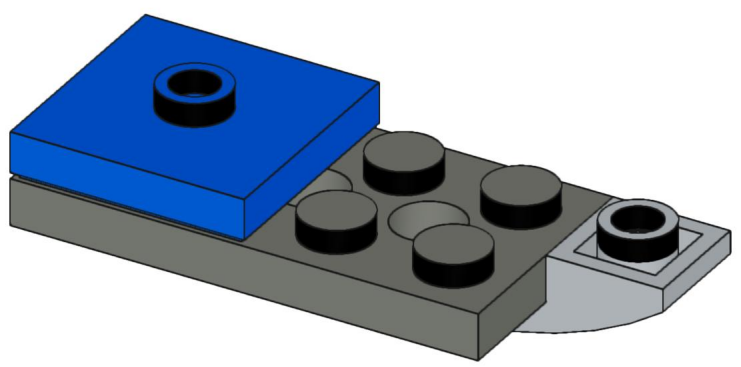


1x

1x

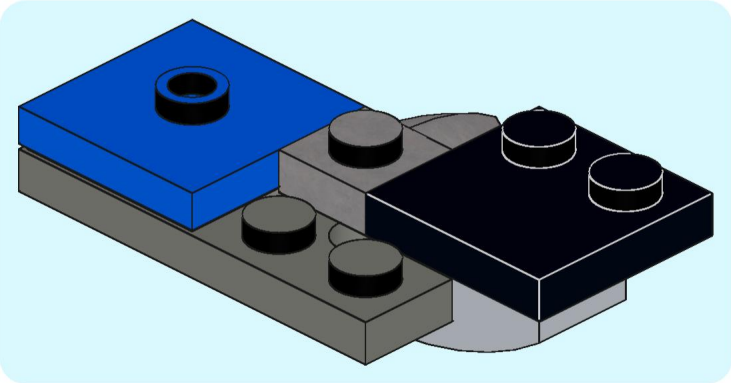
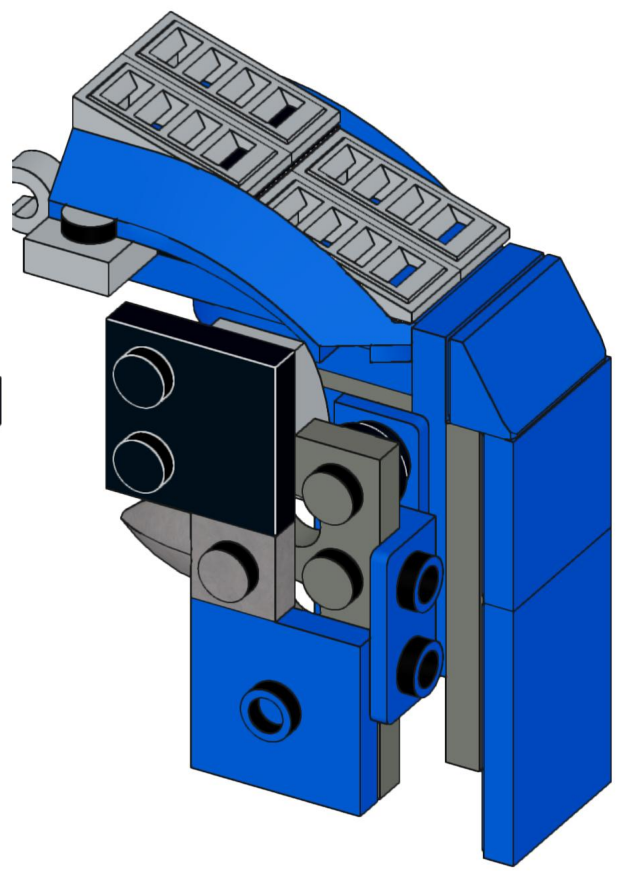
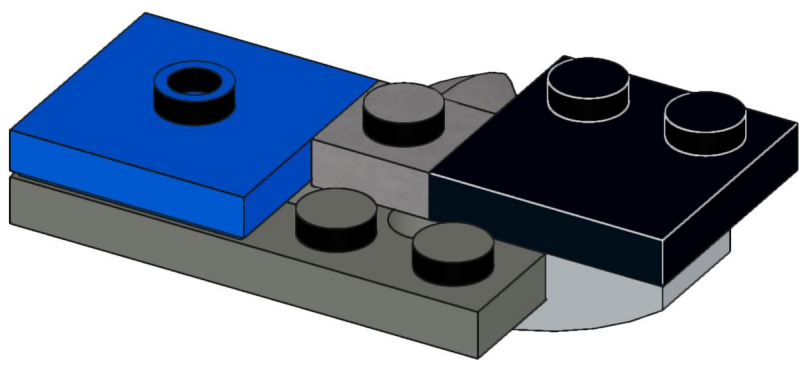


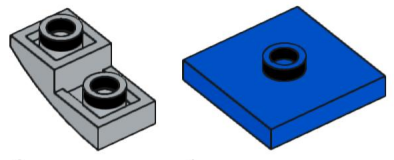
1x



1x

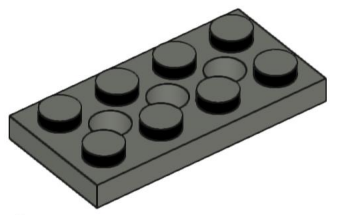
1x



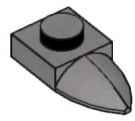
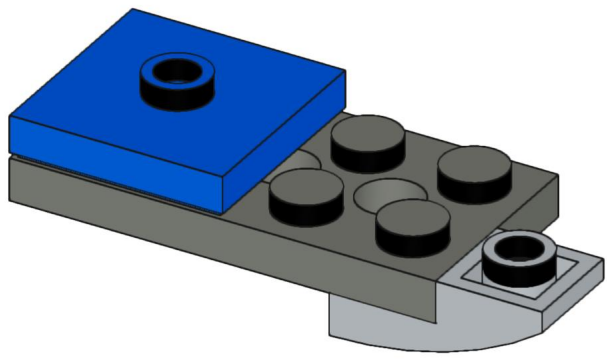


1x

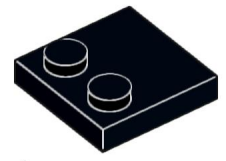
1x



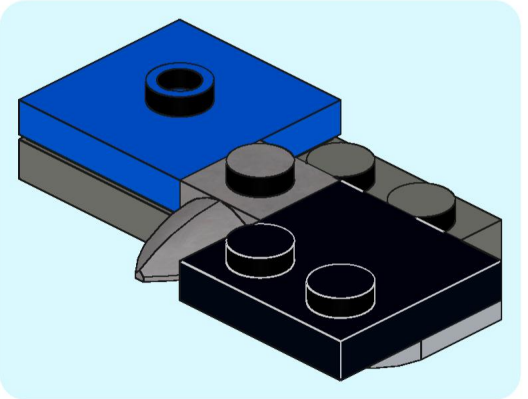
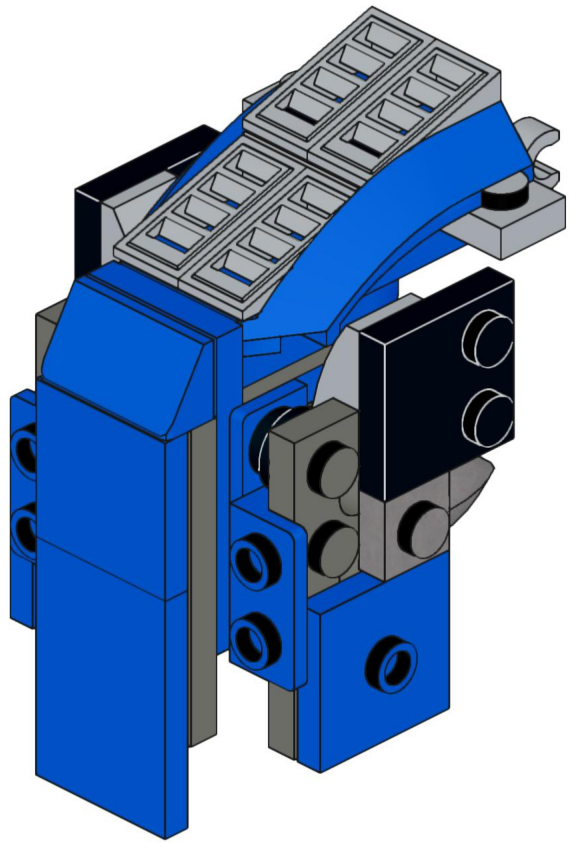
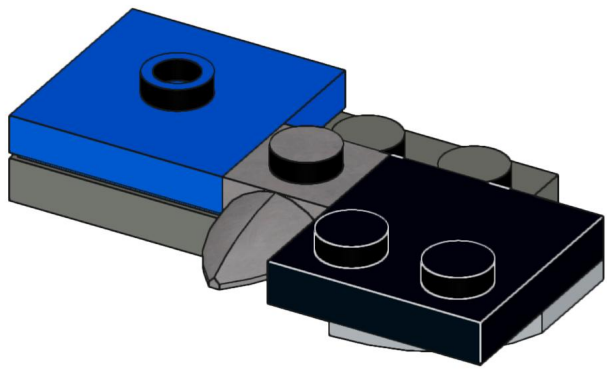
1x

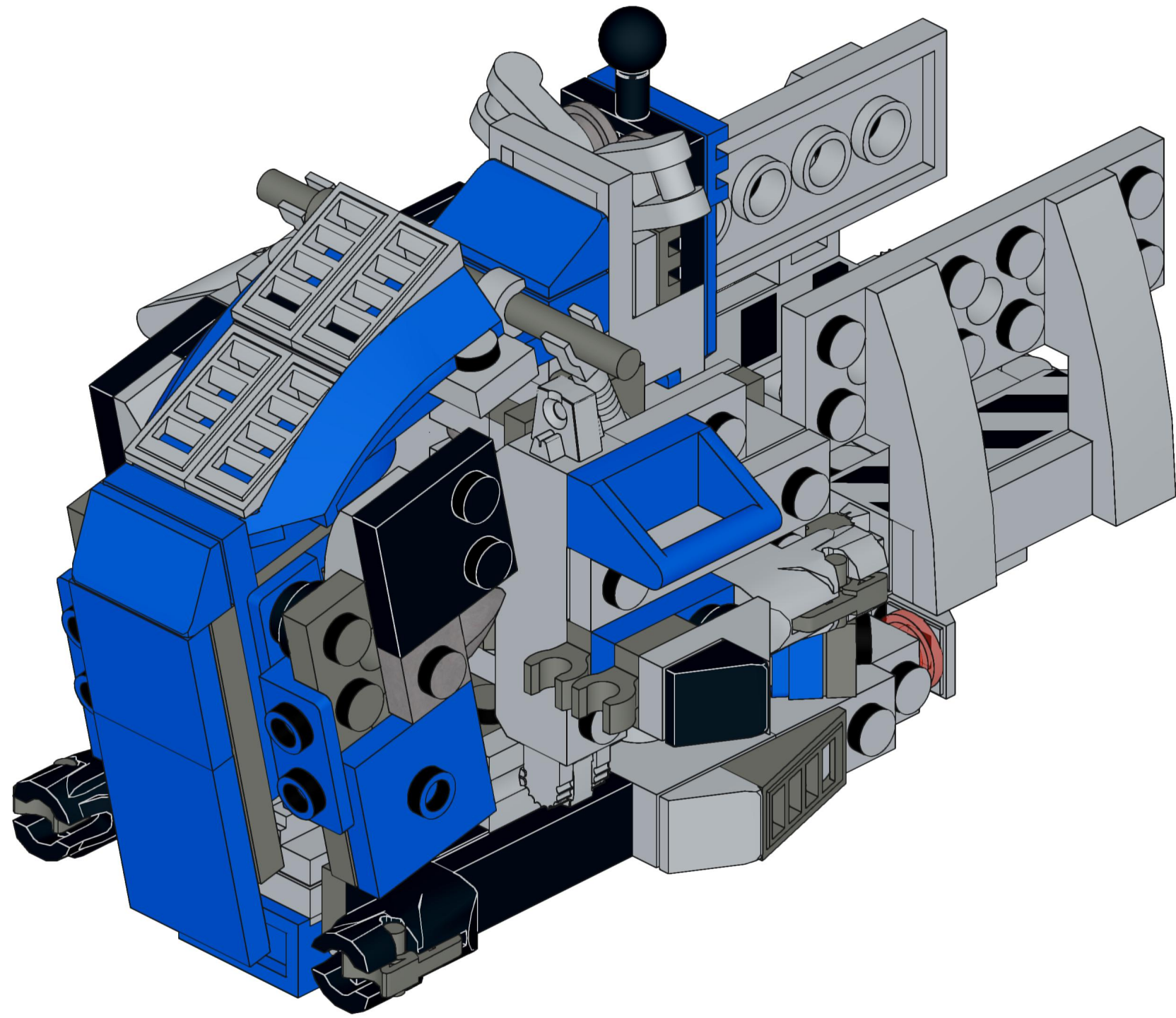


1x

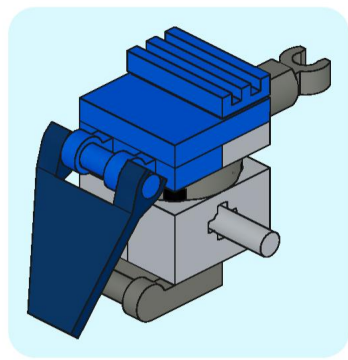
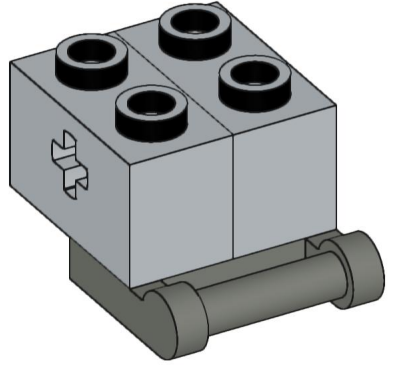
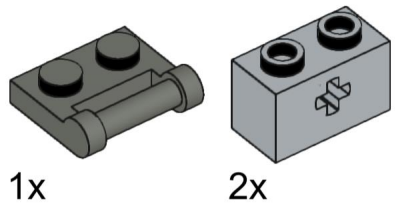


1x

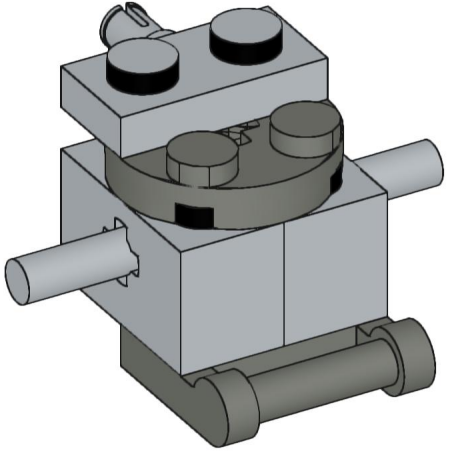
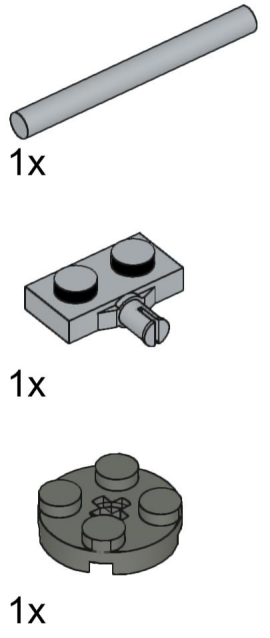


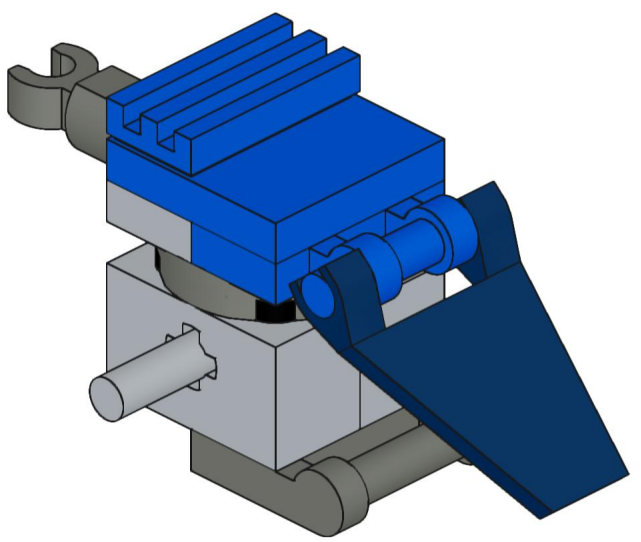
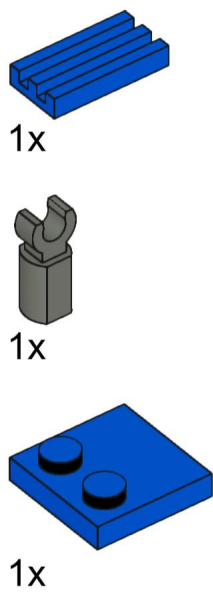
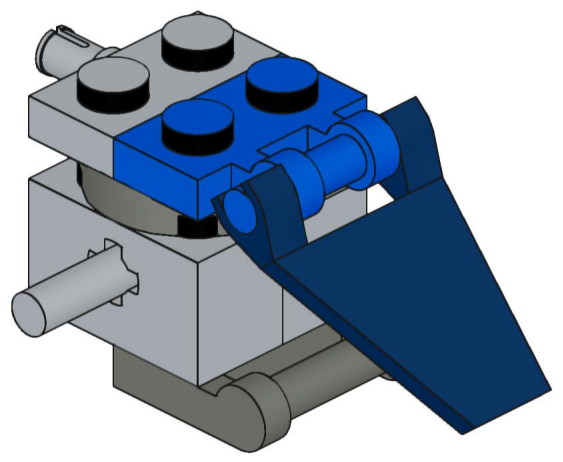
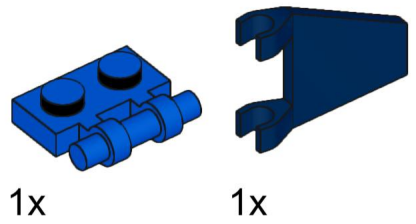


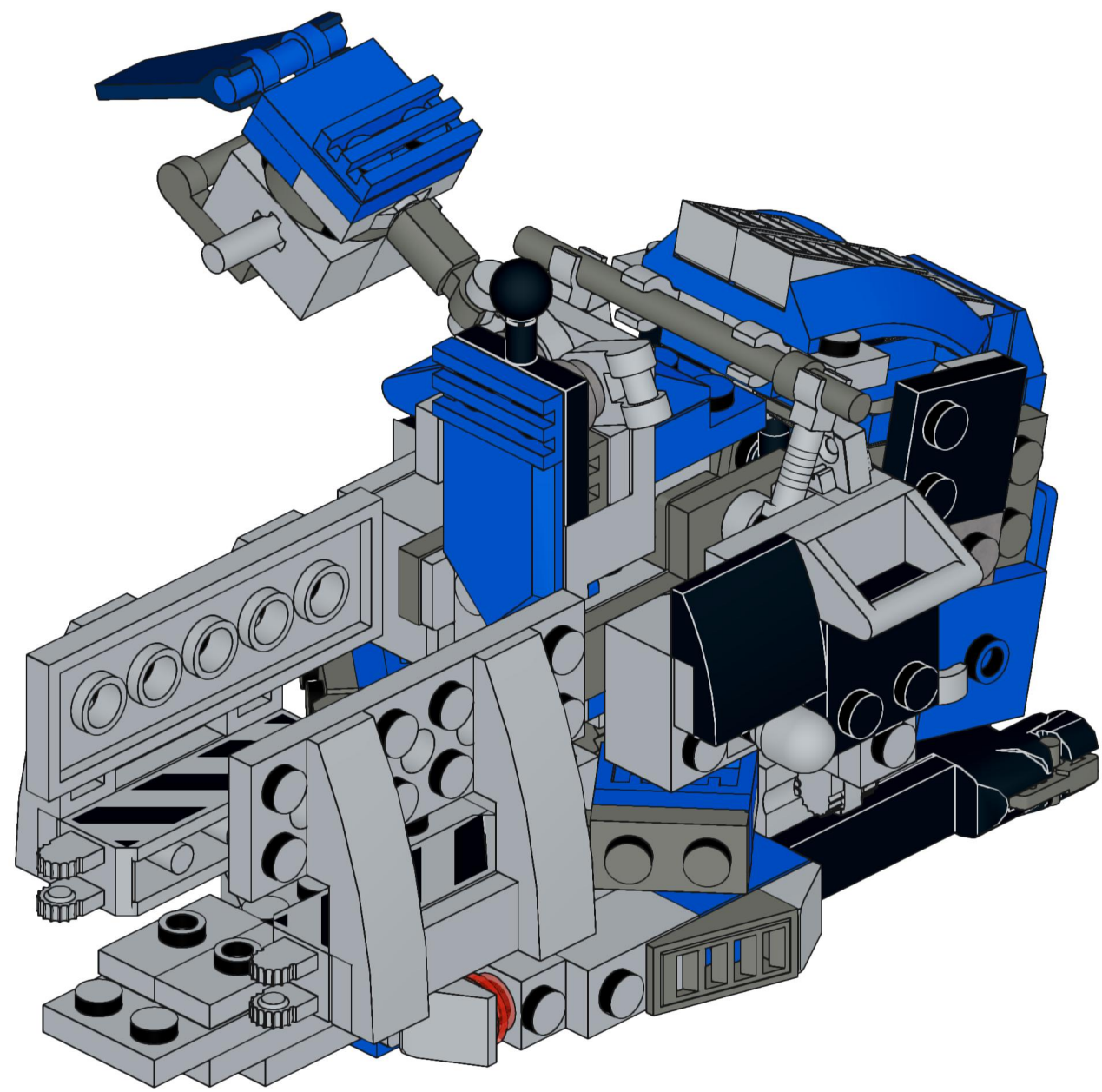
60

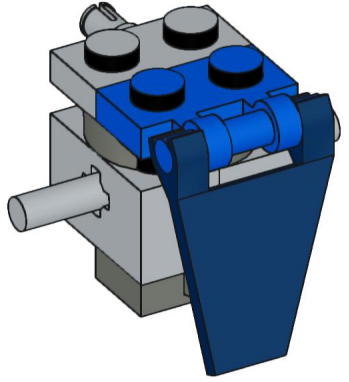
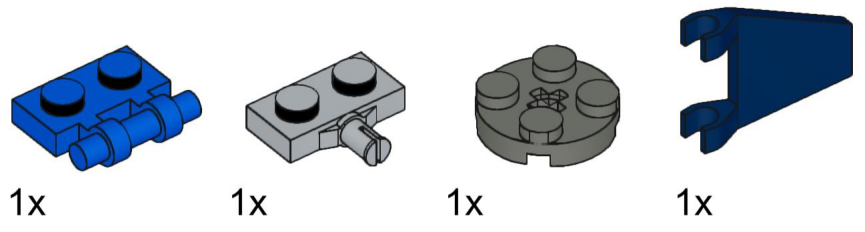
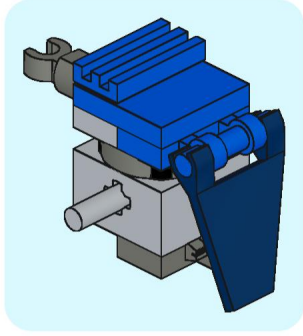
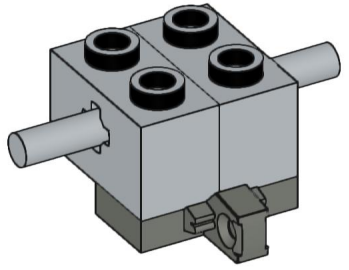
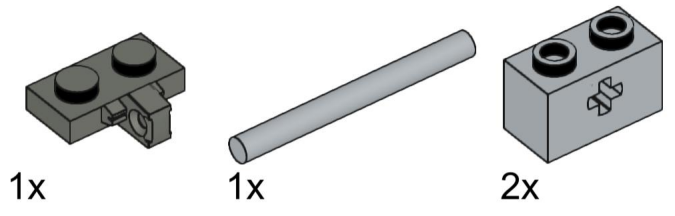


61



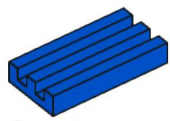




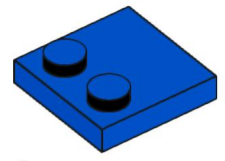




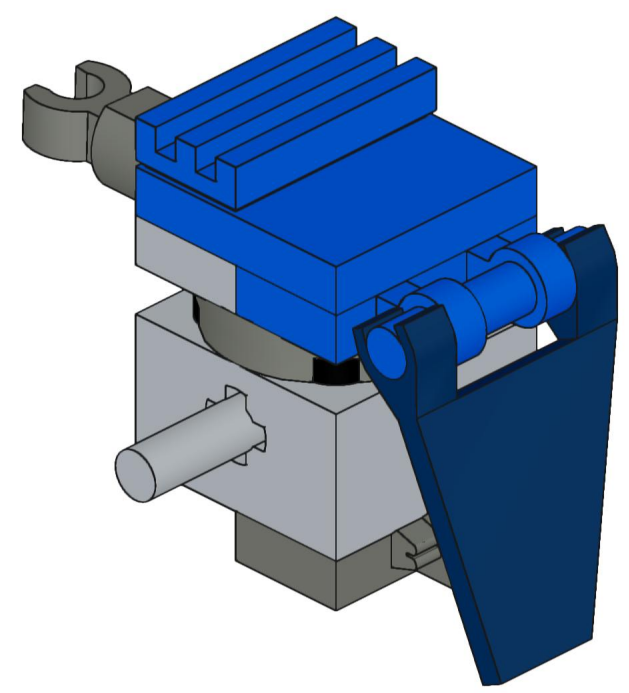
1x

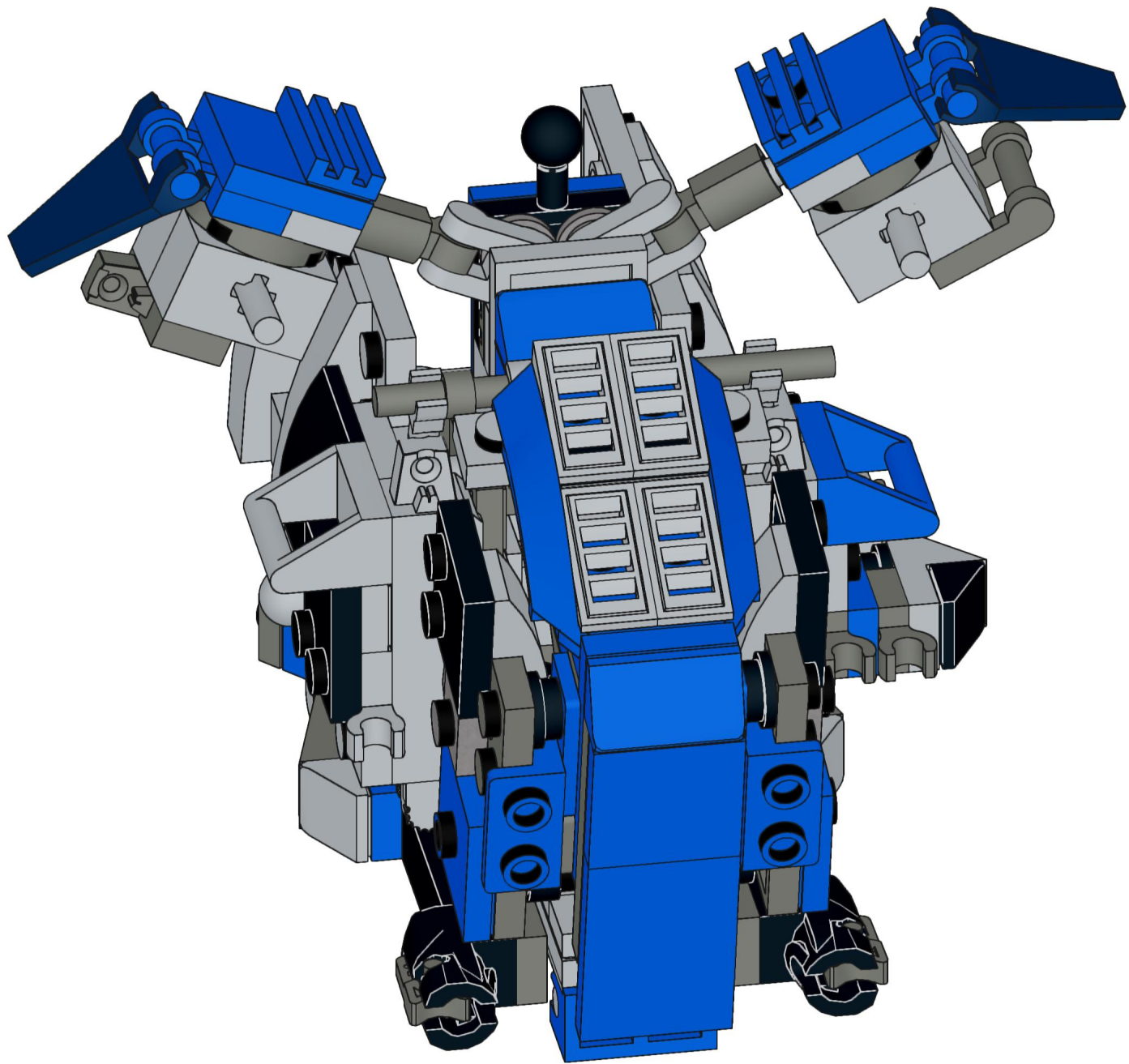


1x



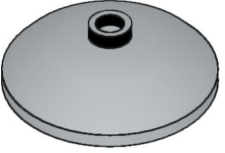
1x



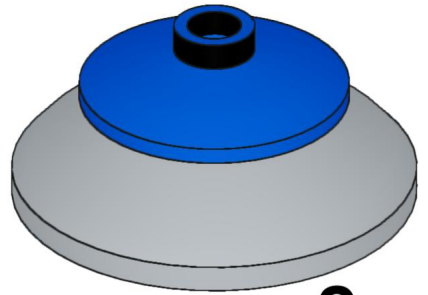




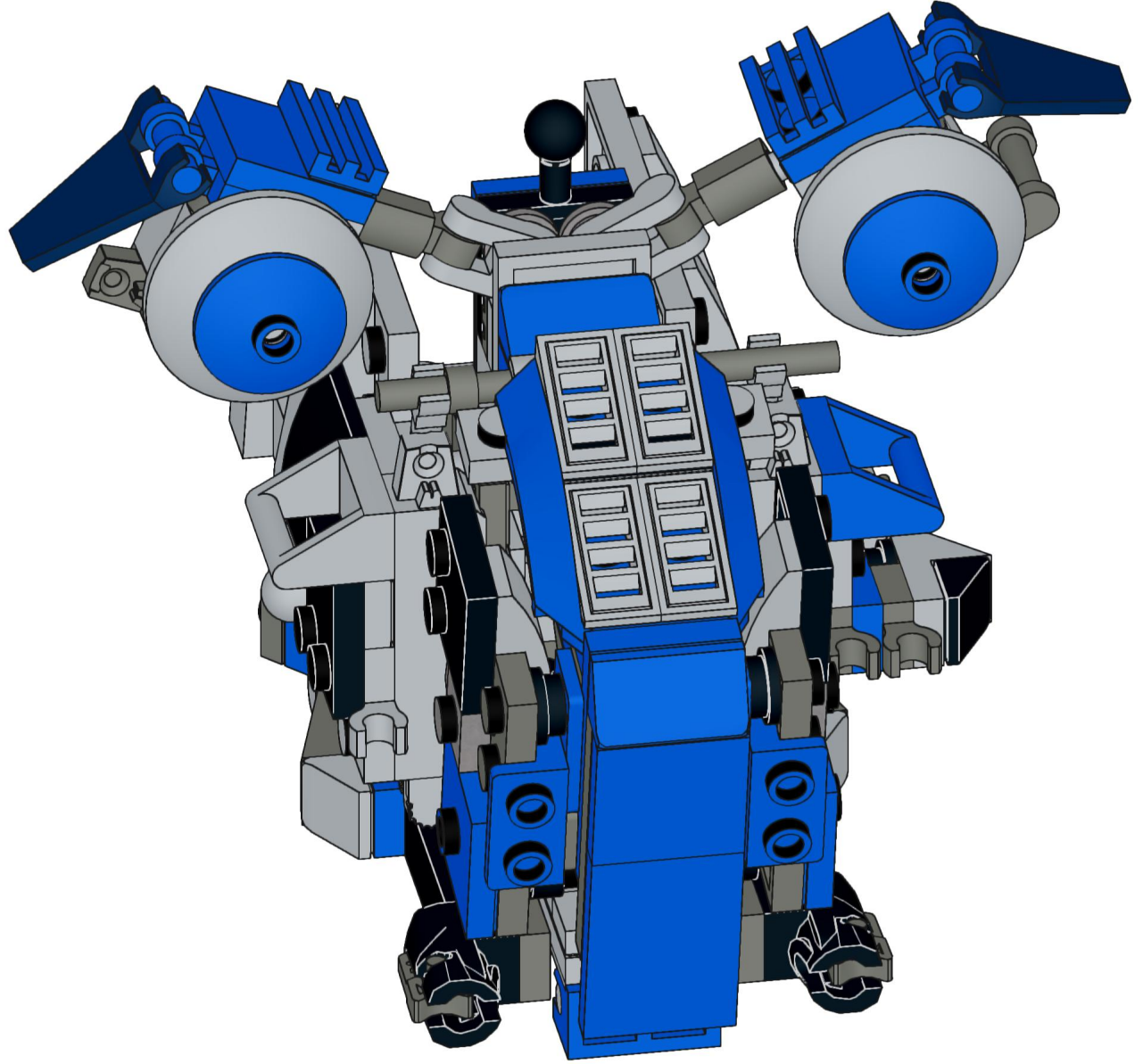
2x

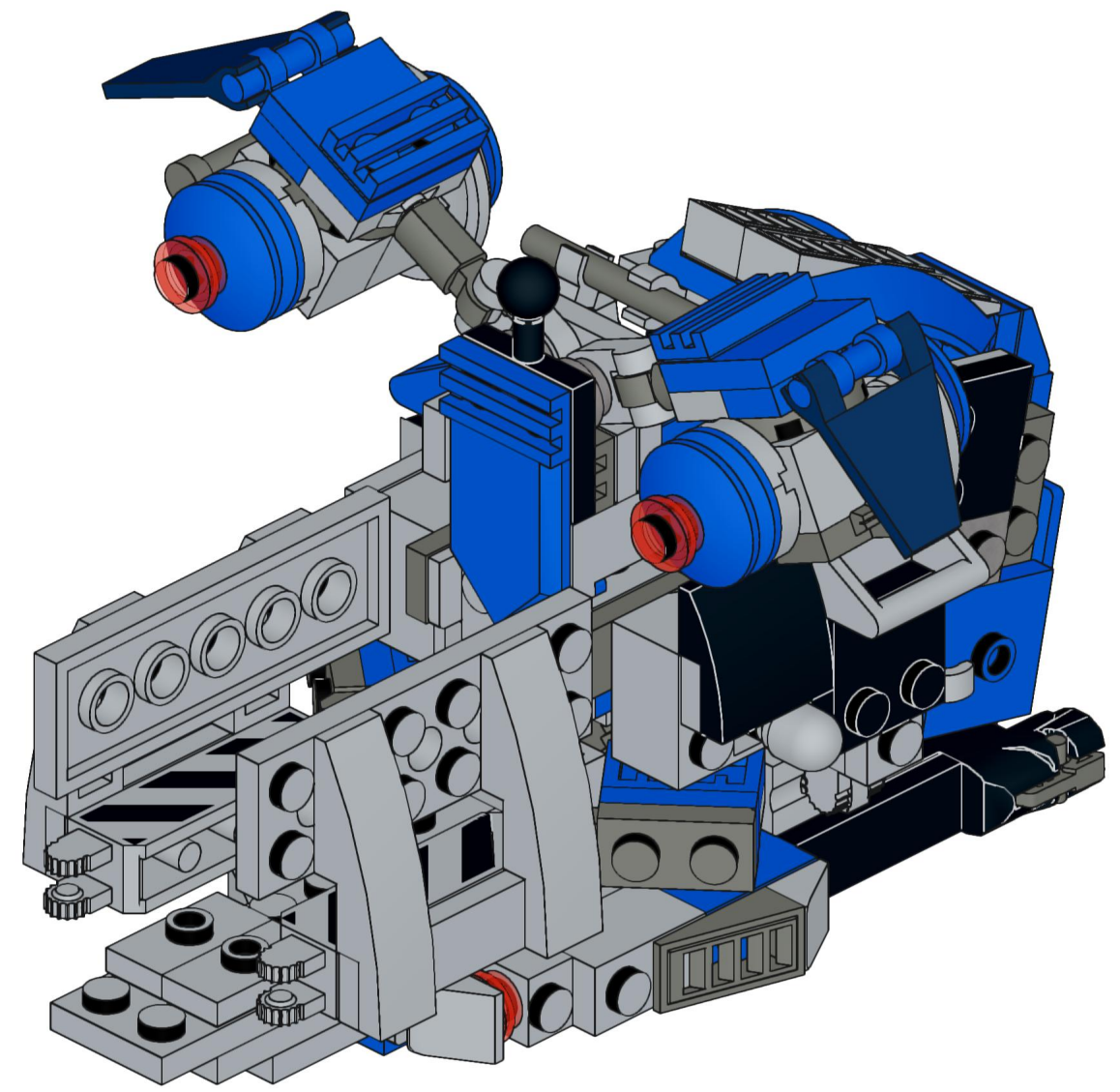
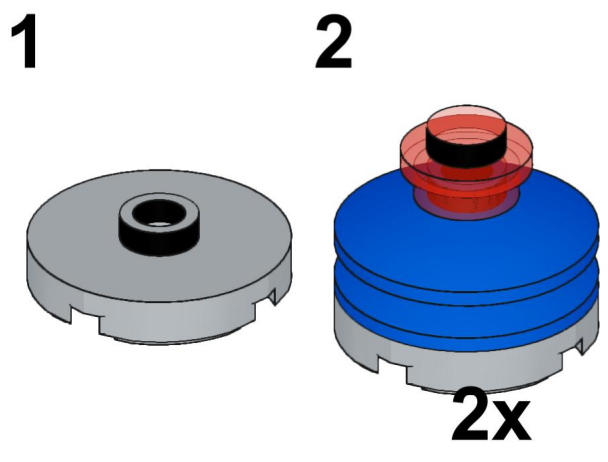
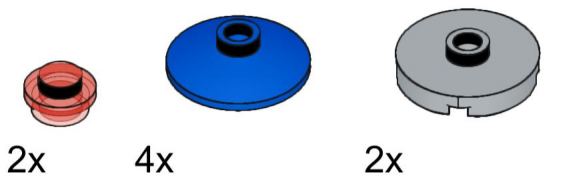


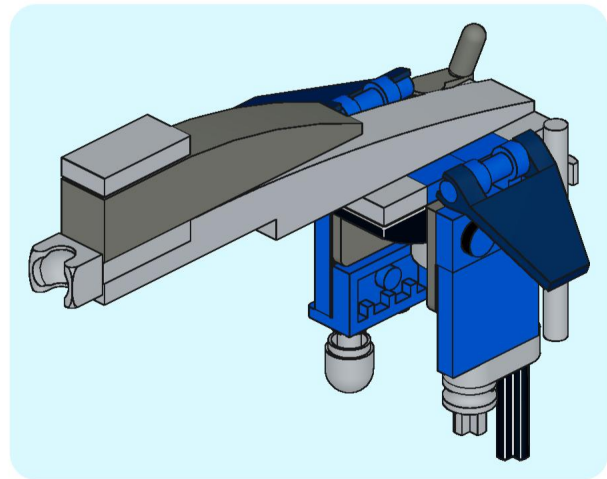
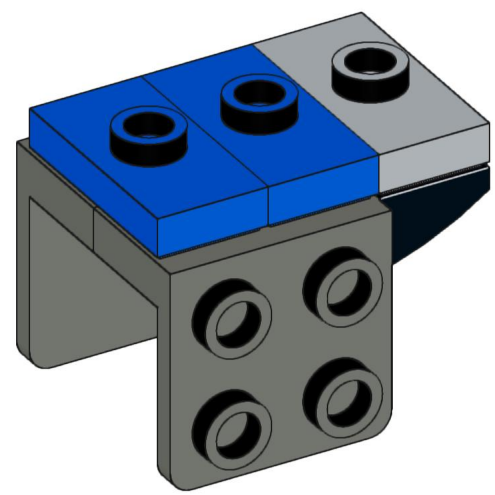
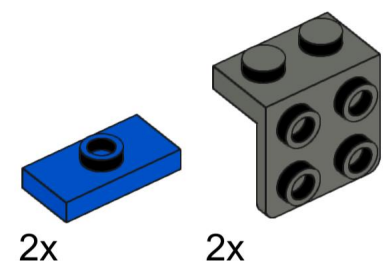
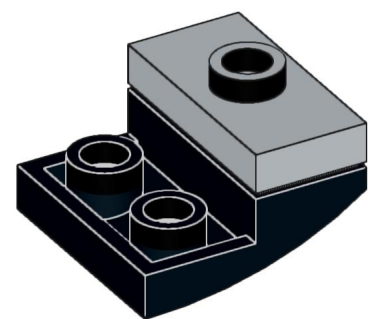
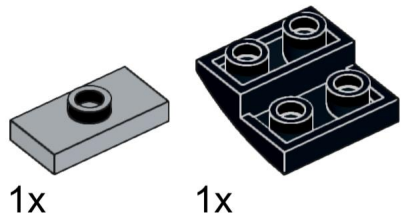
2x

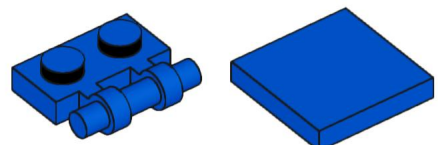


2x



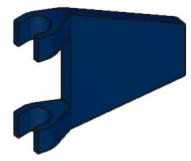
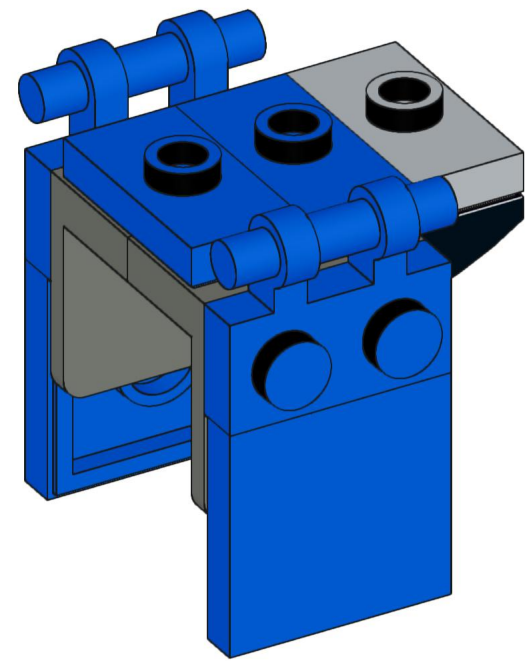




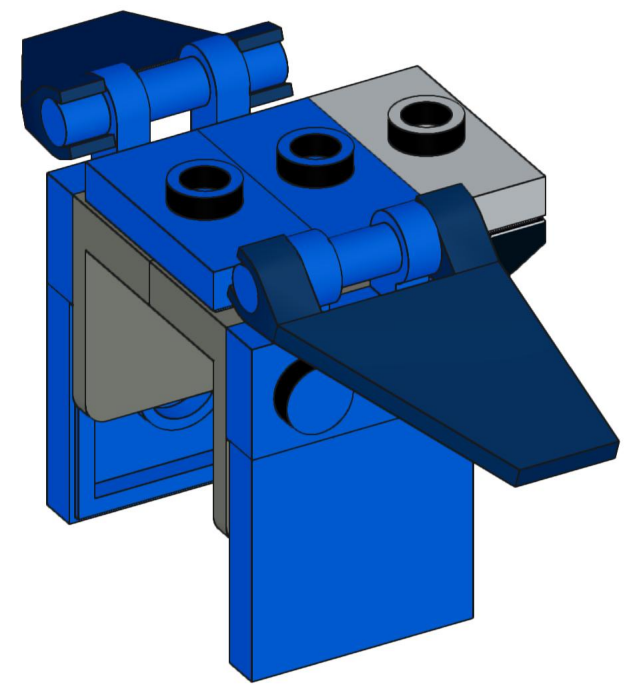


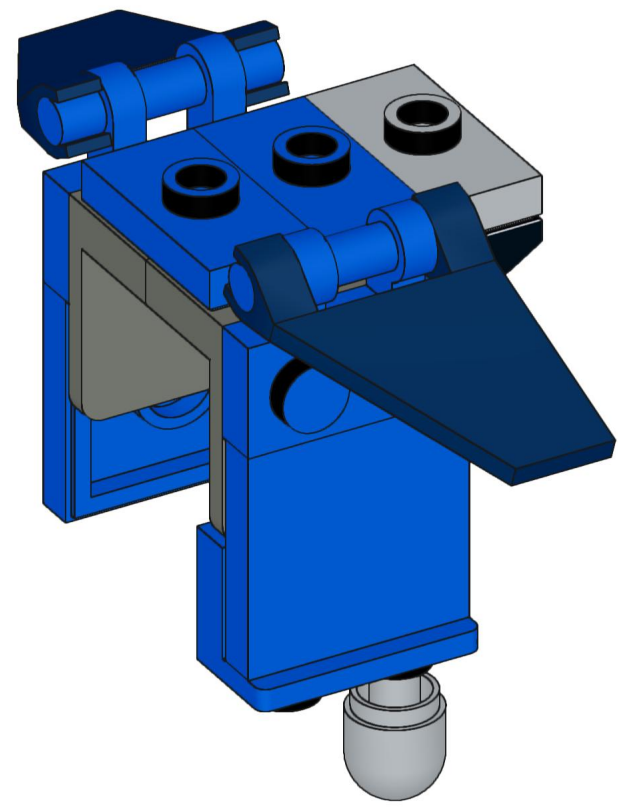
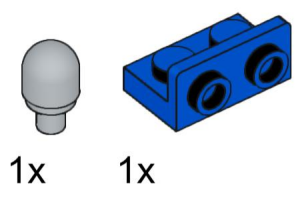
2x

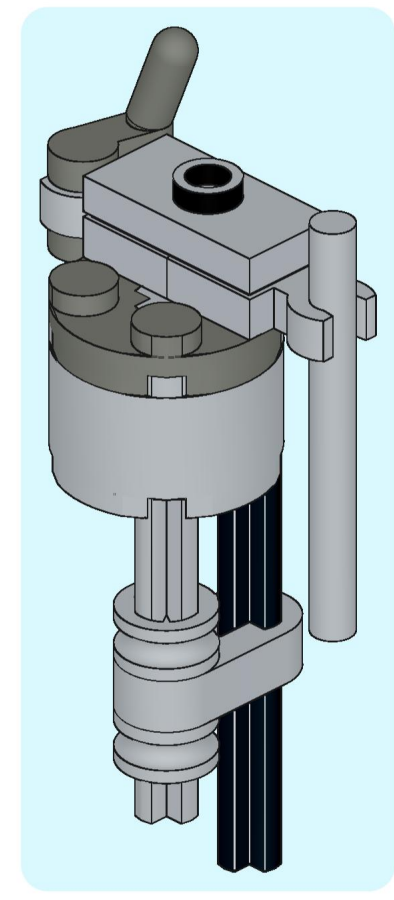
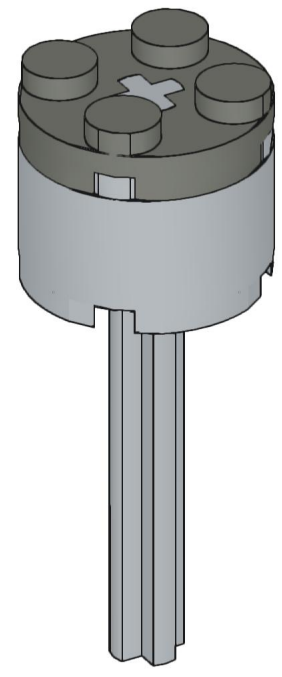
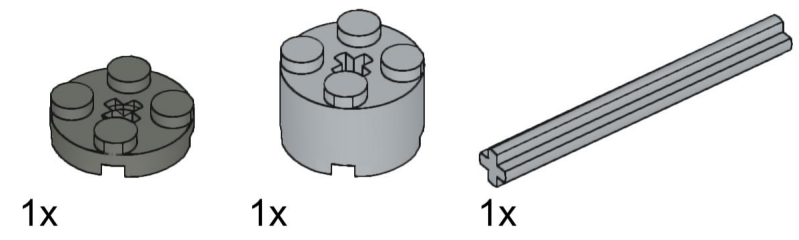
2x

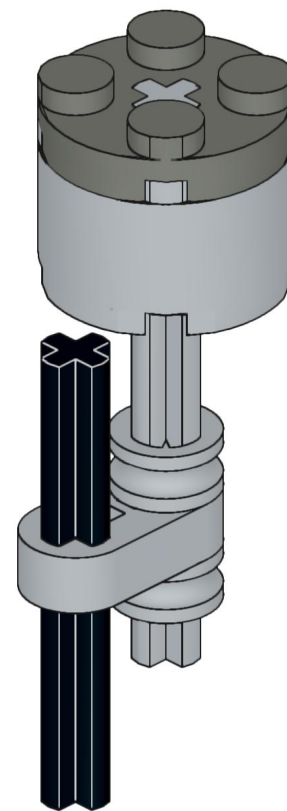
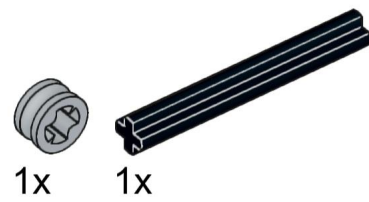
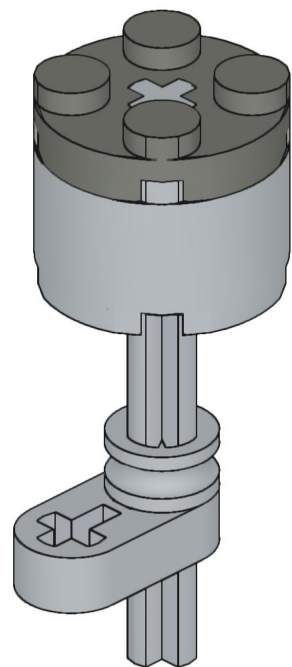
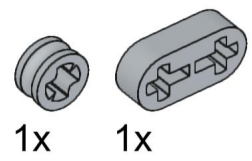


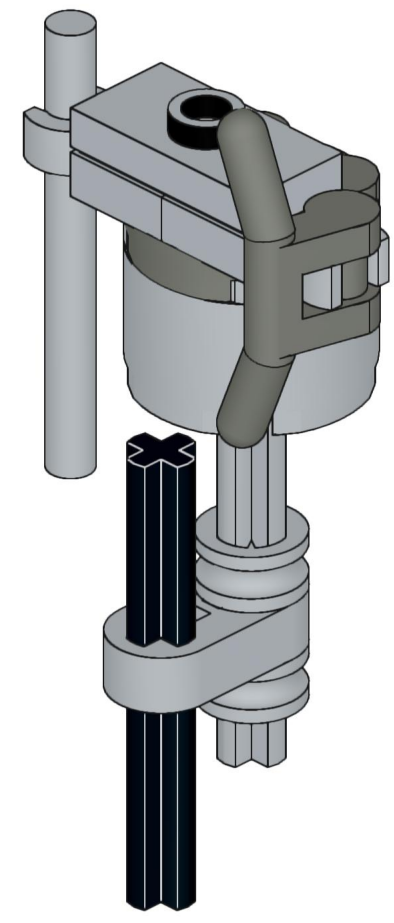
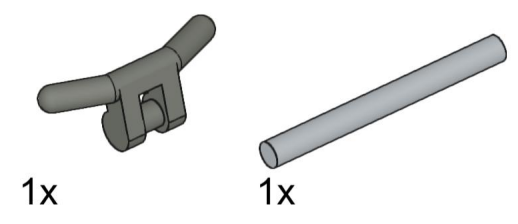
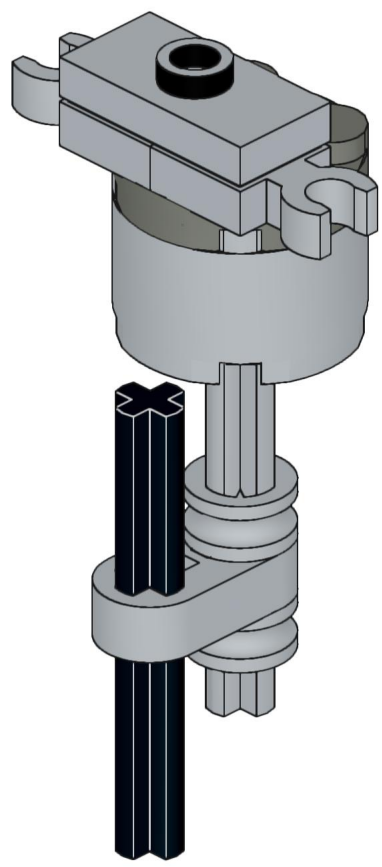
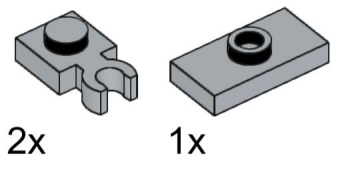
2x

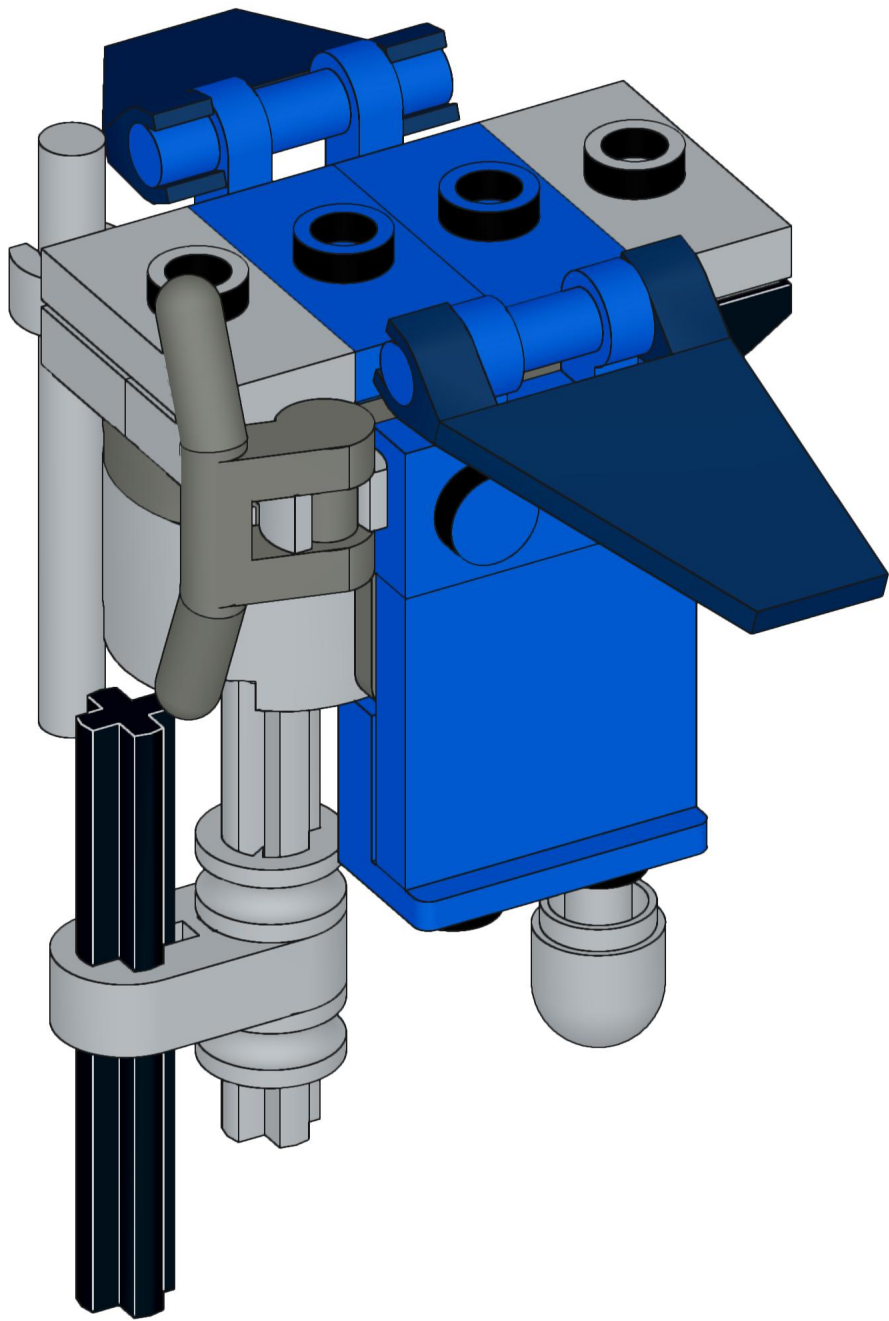


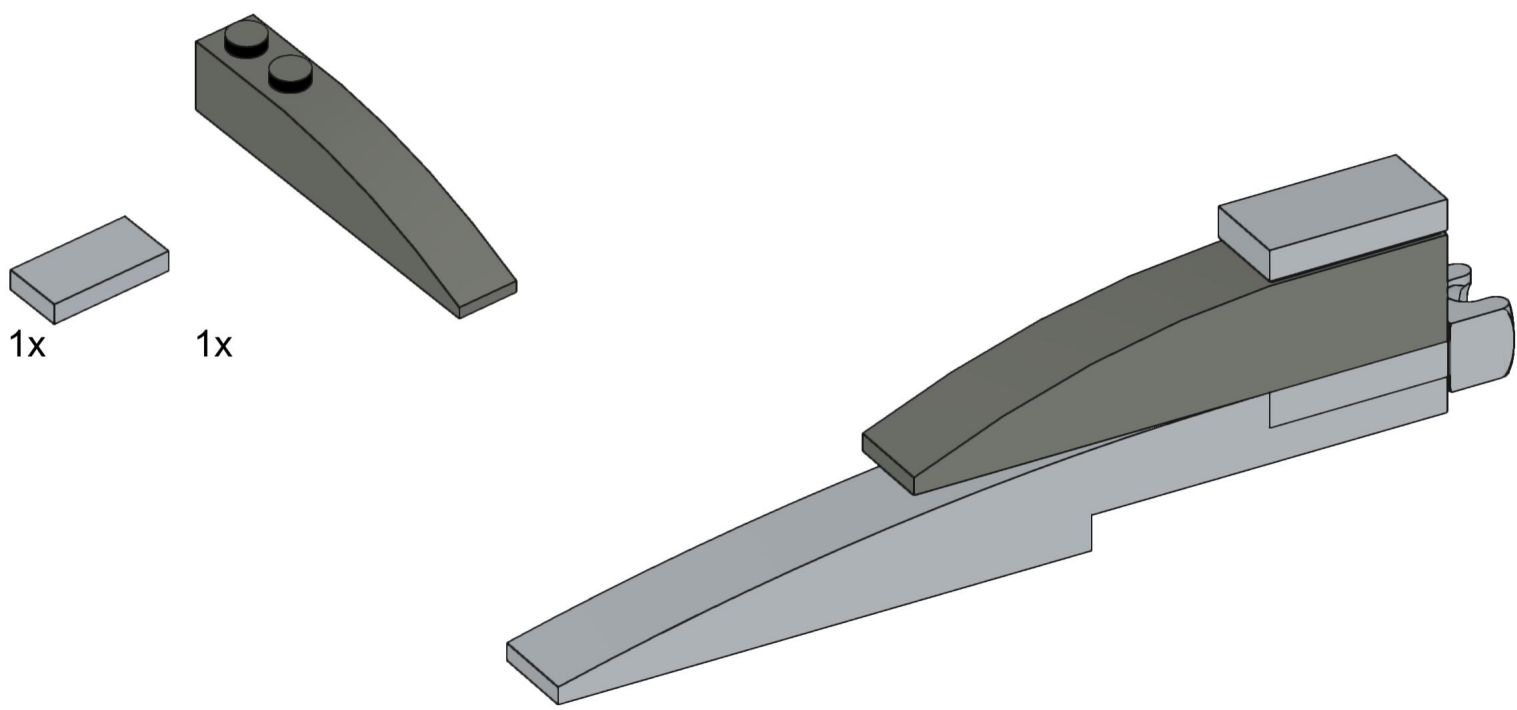
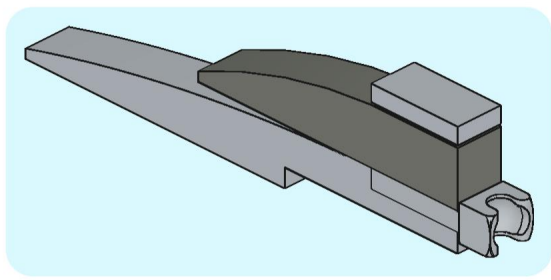
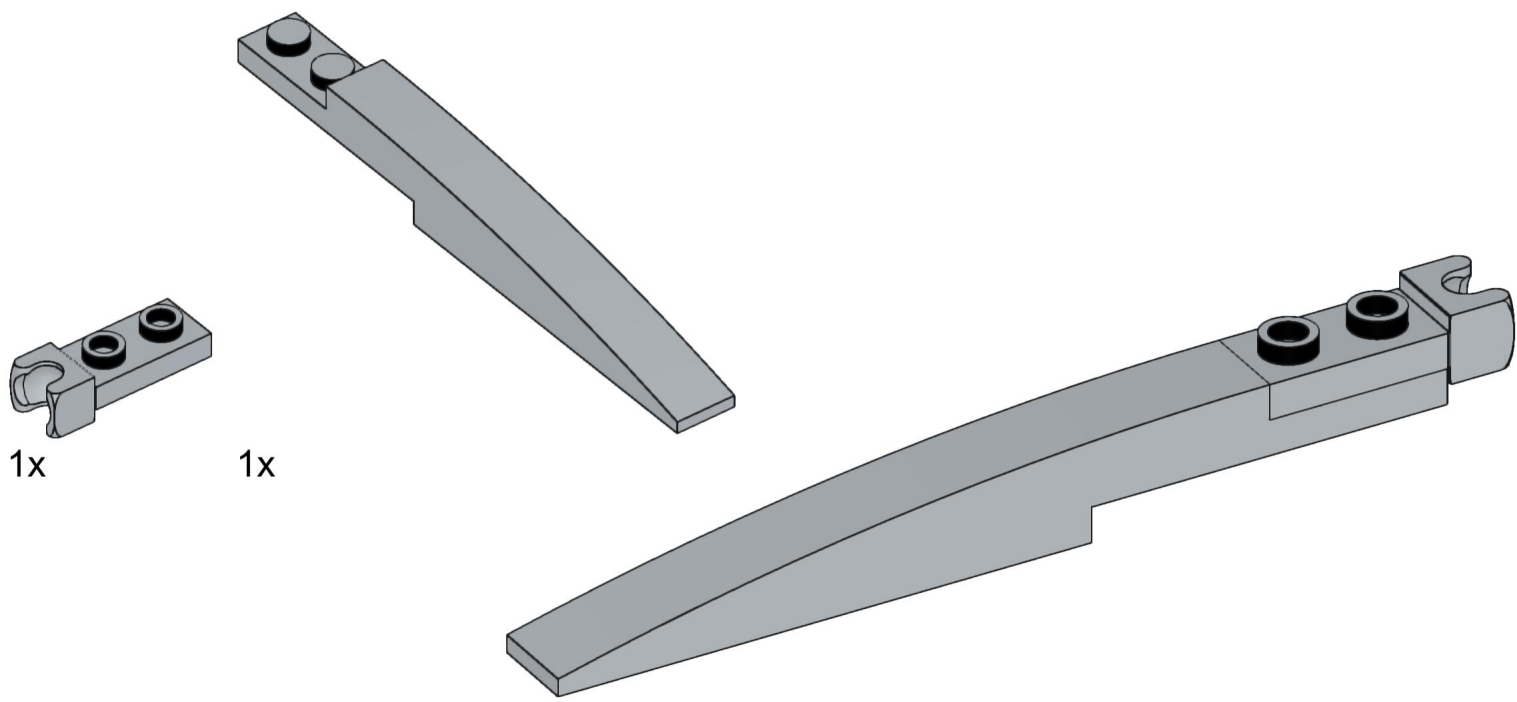


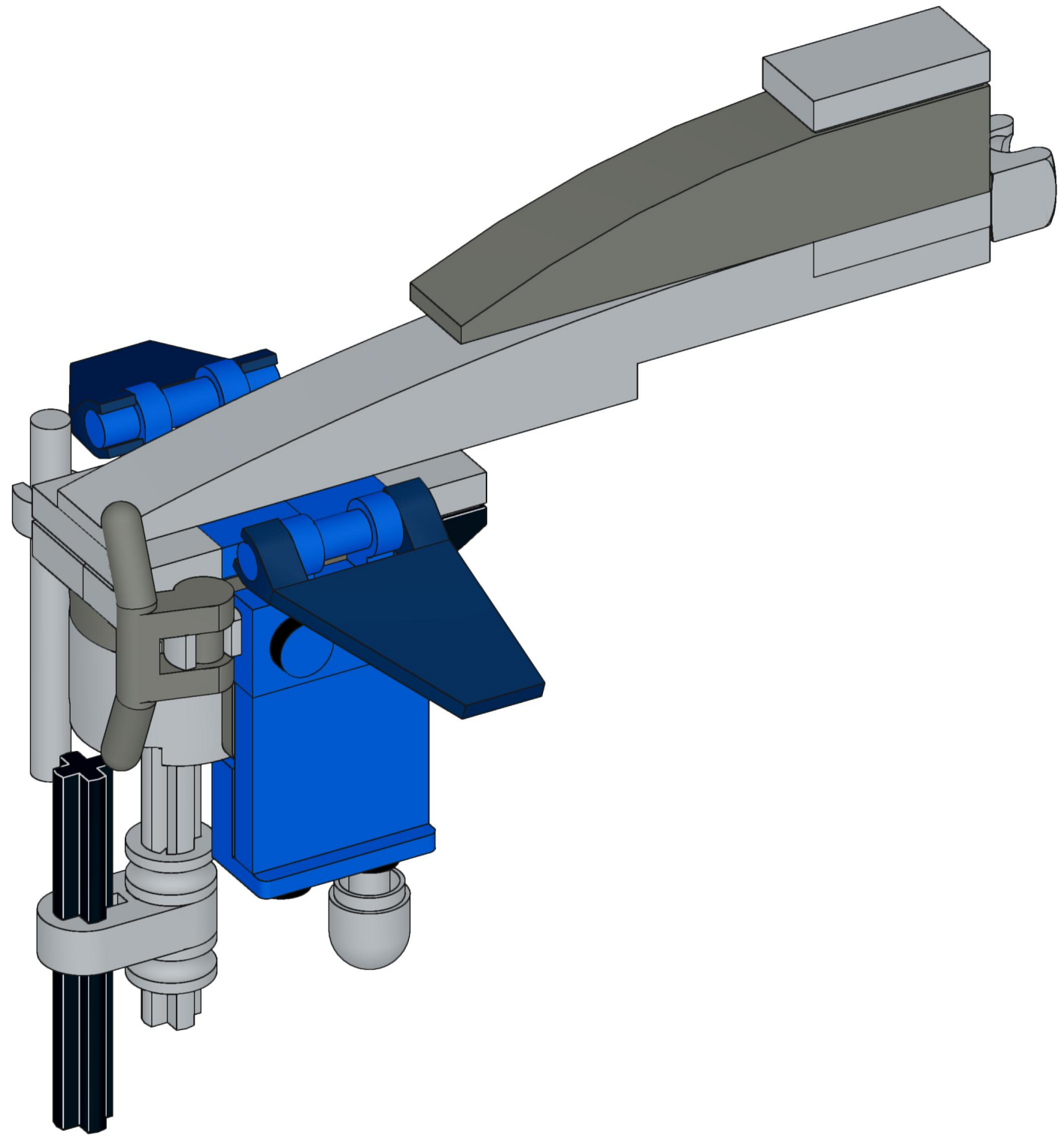


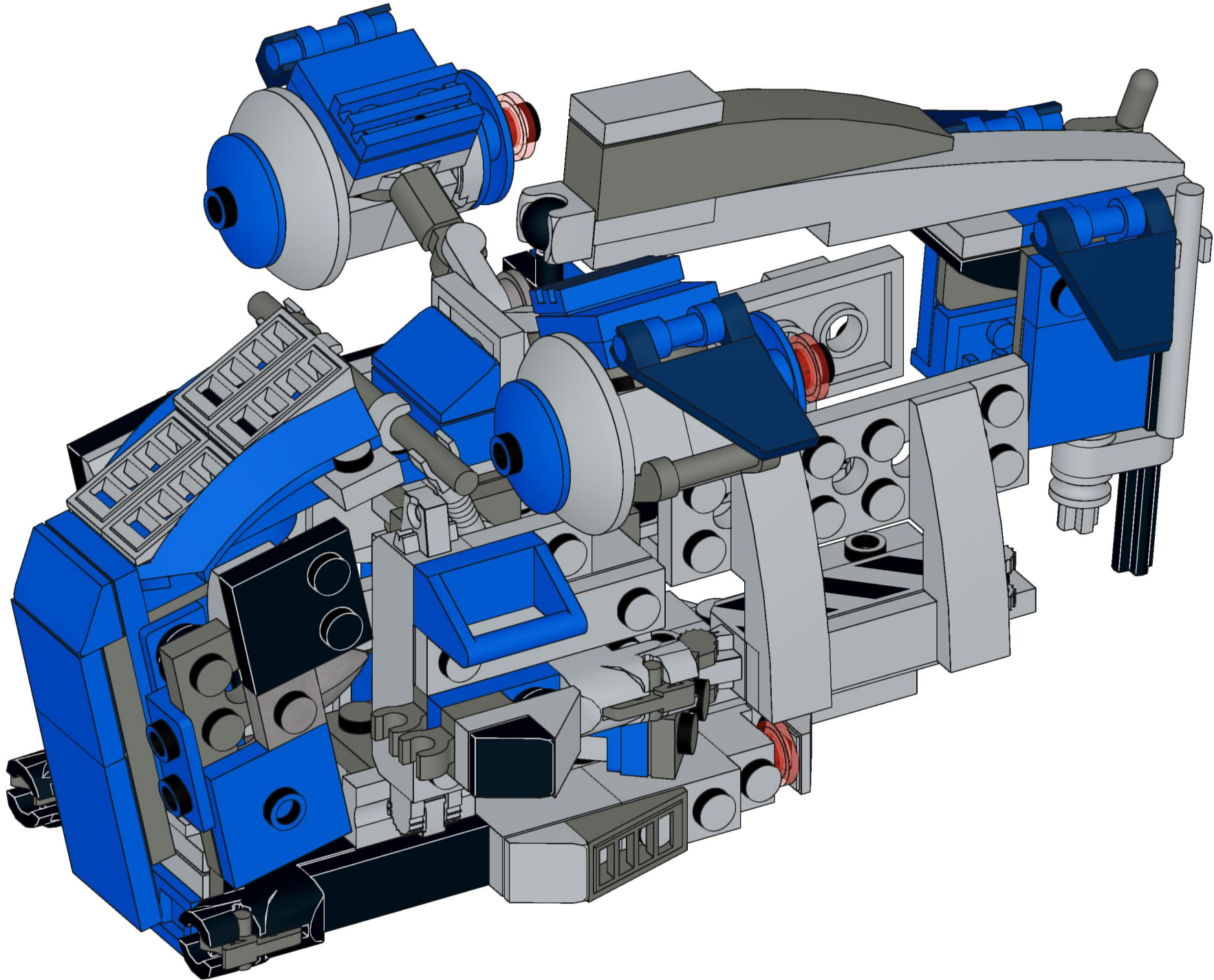


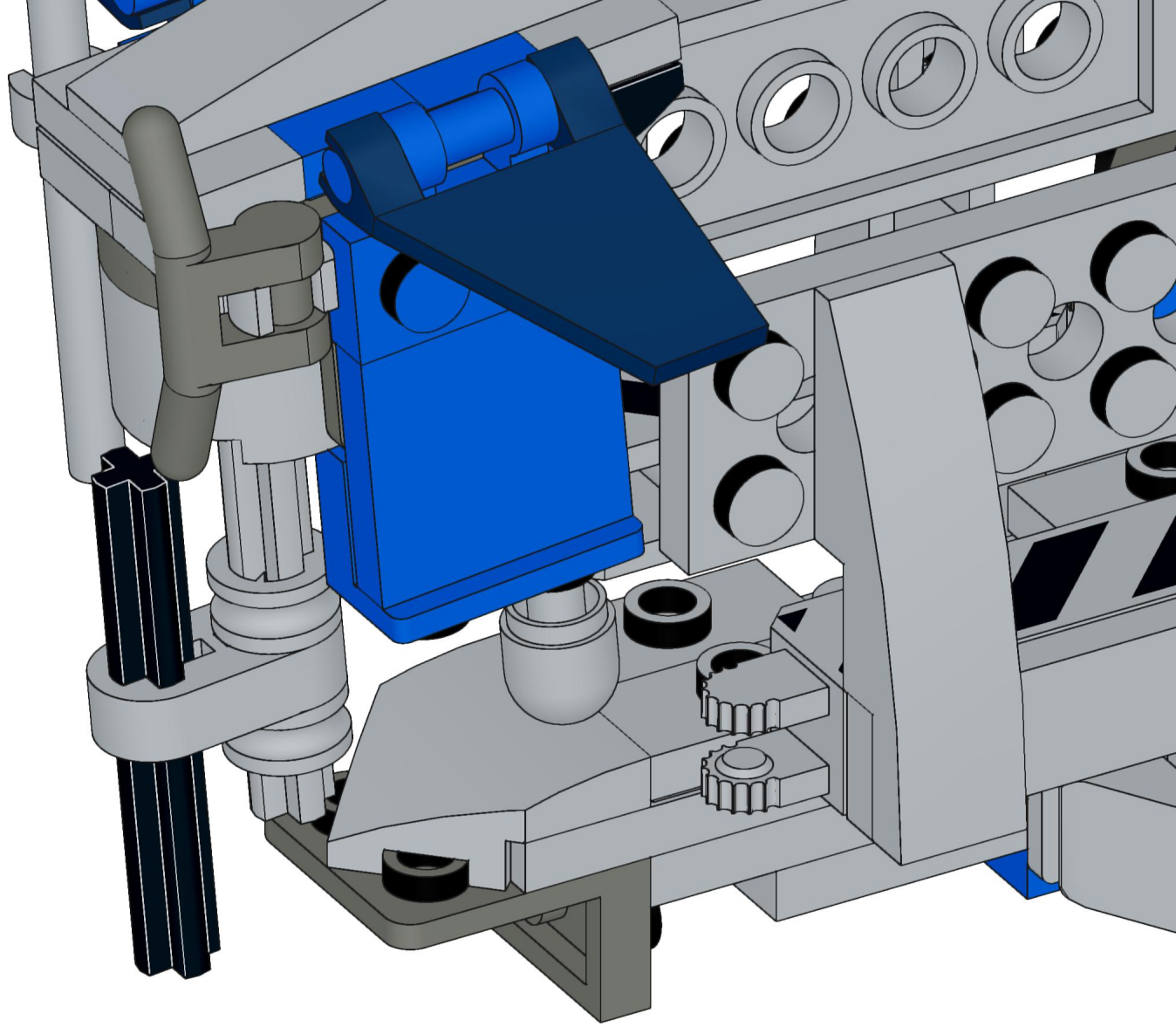
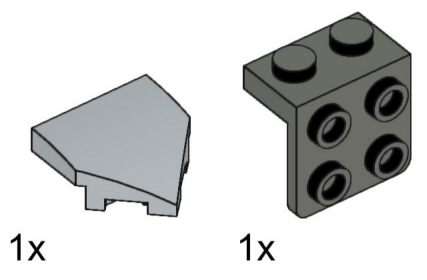


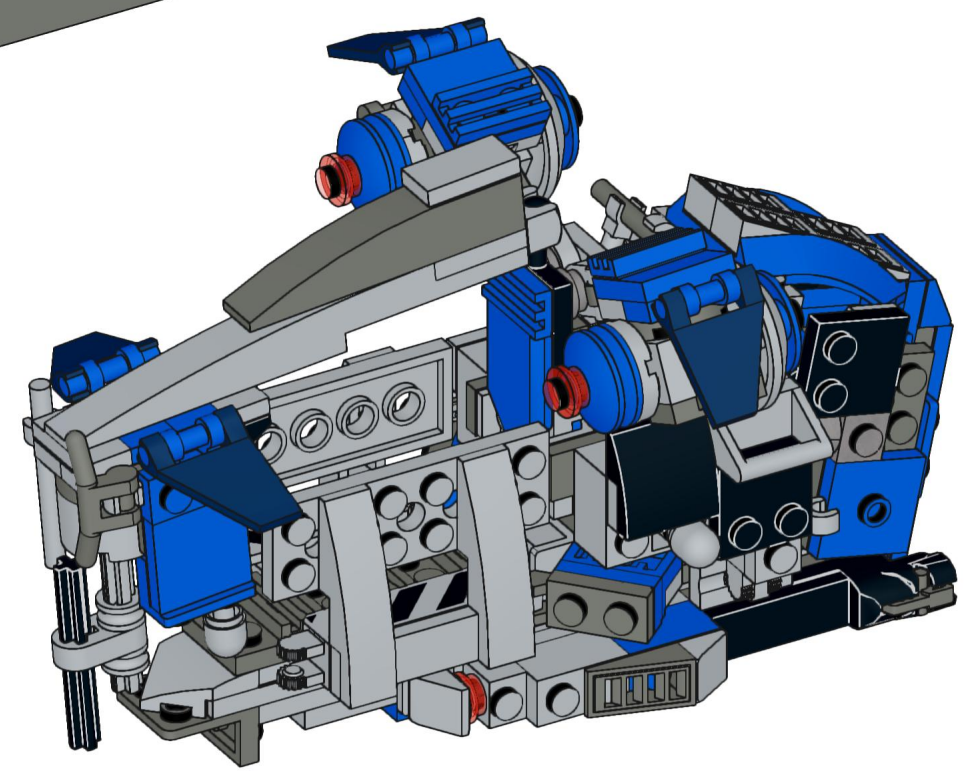
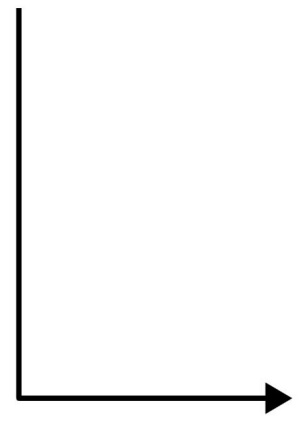
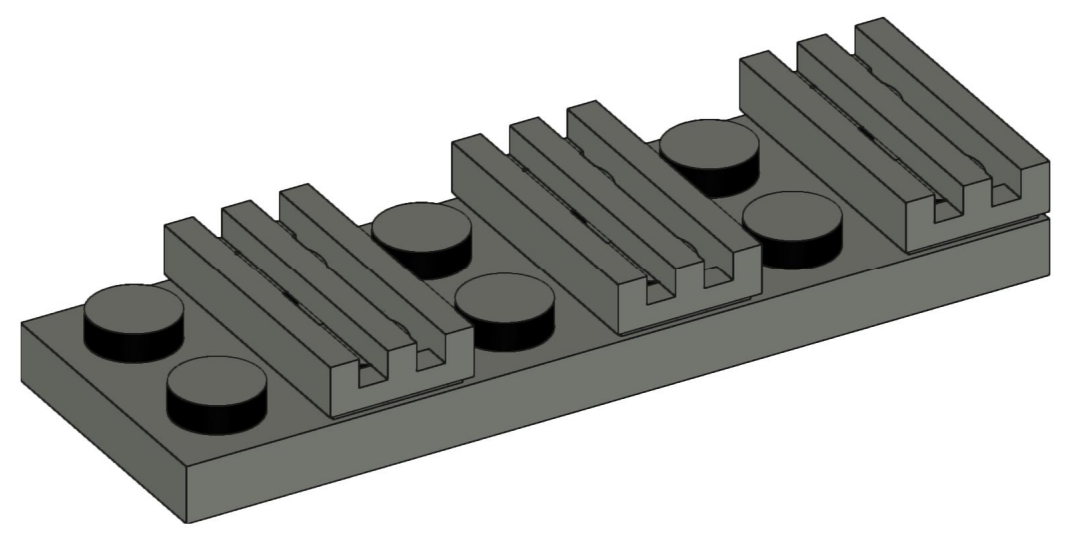
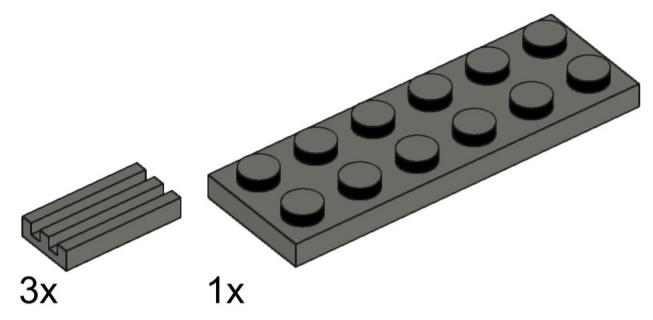






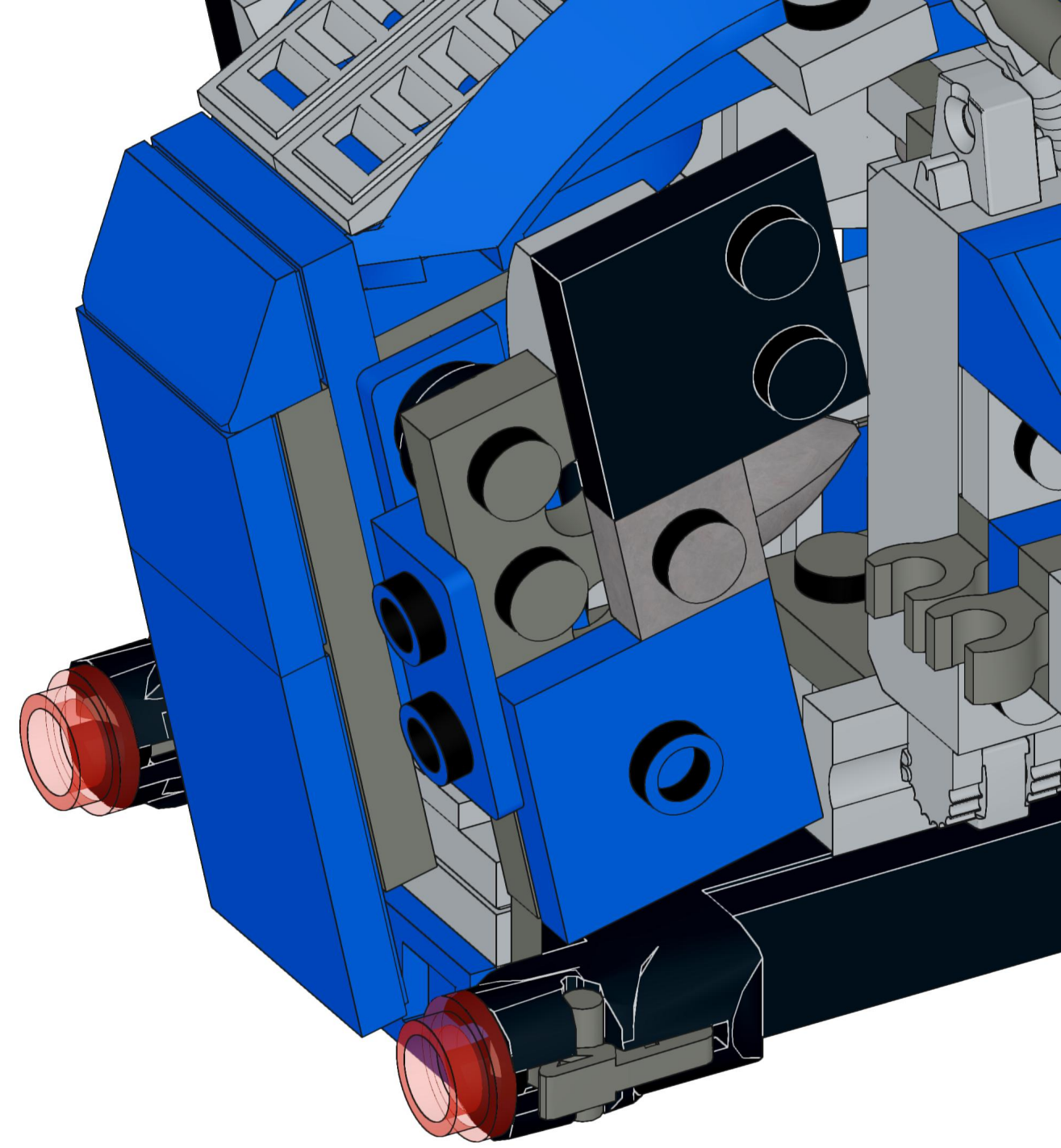




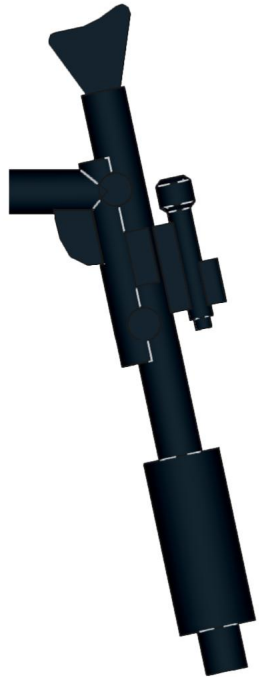




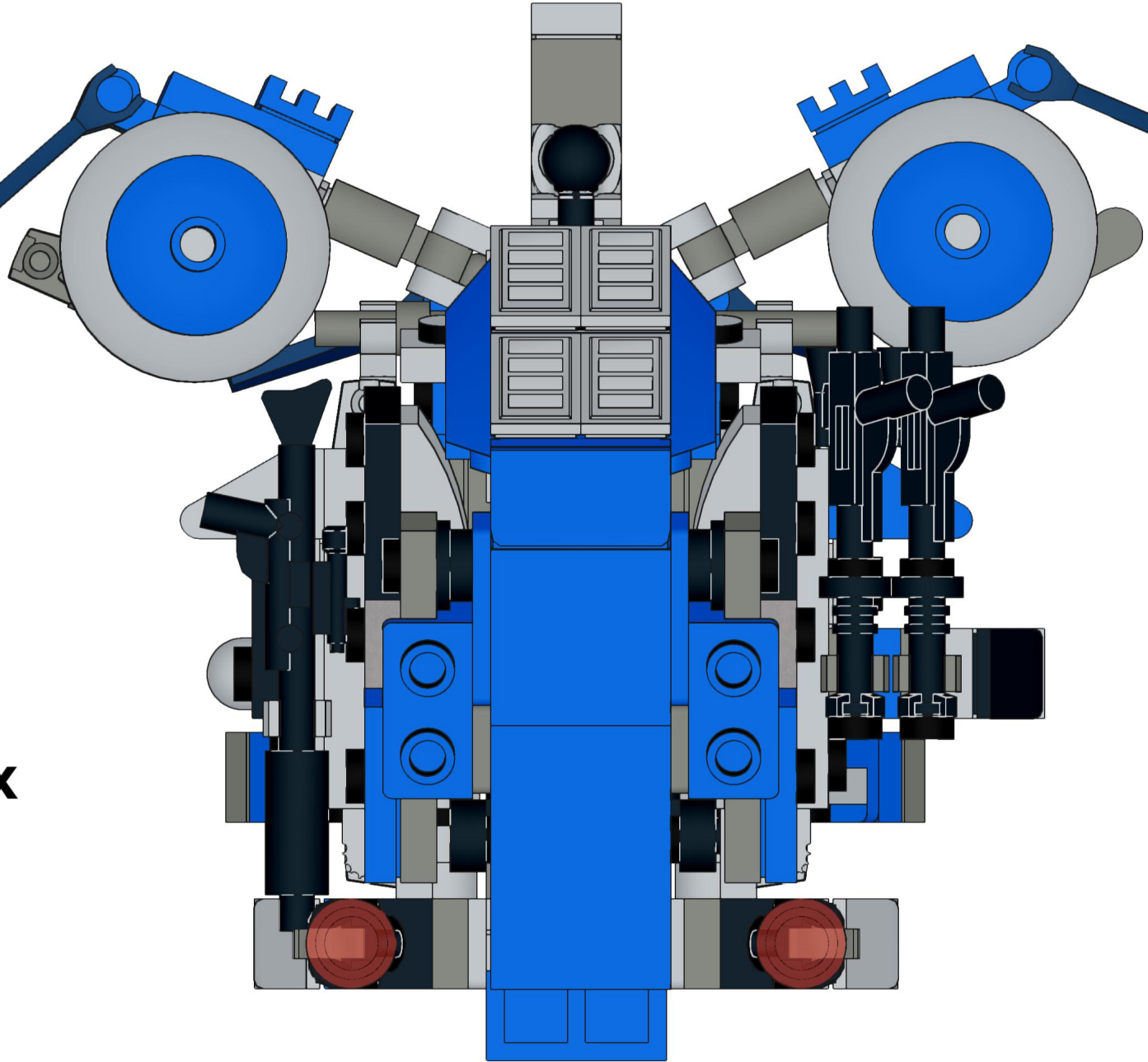
2x

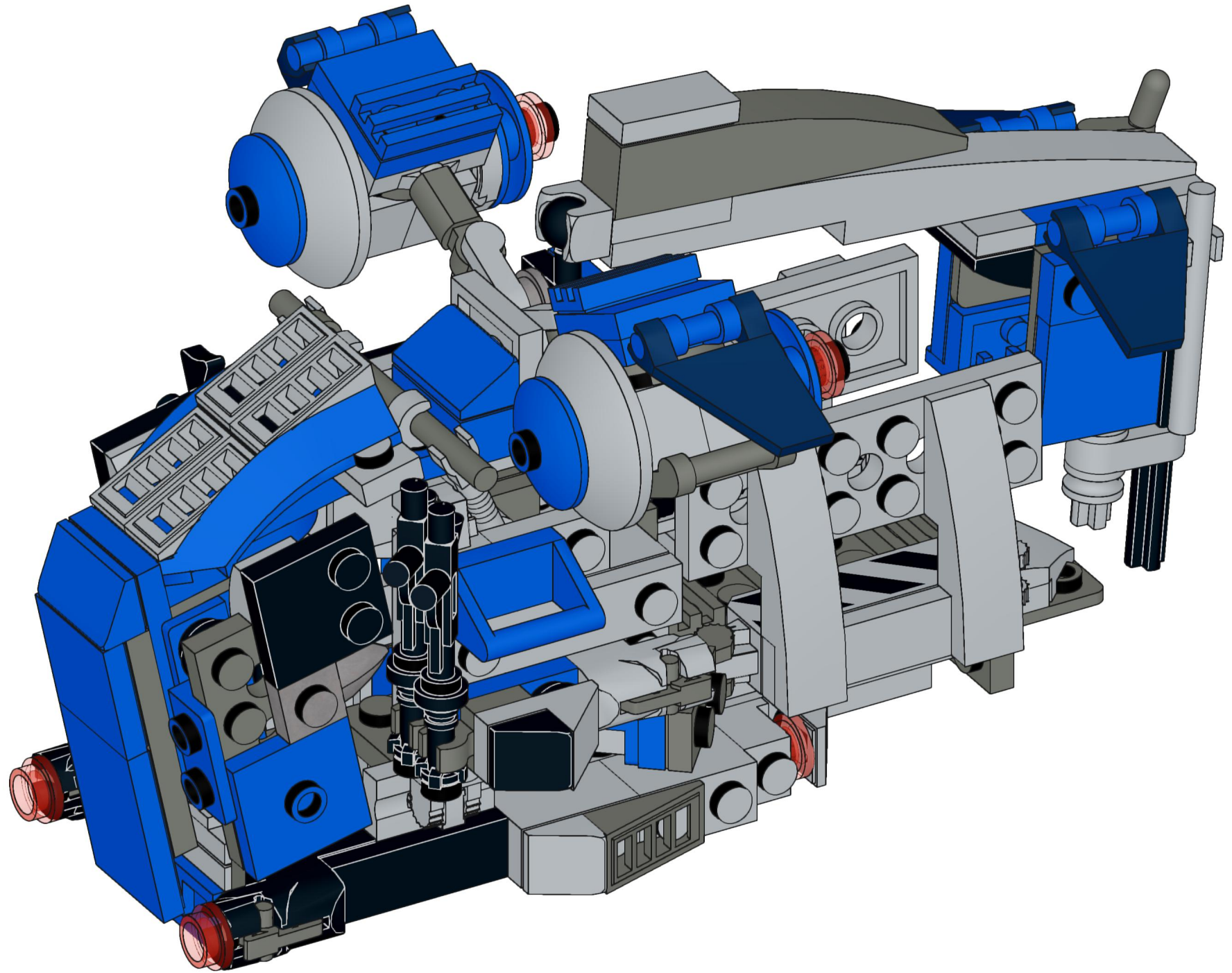


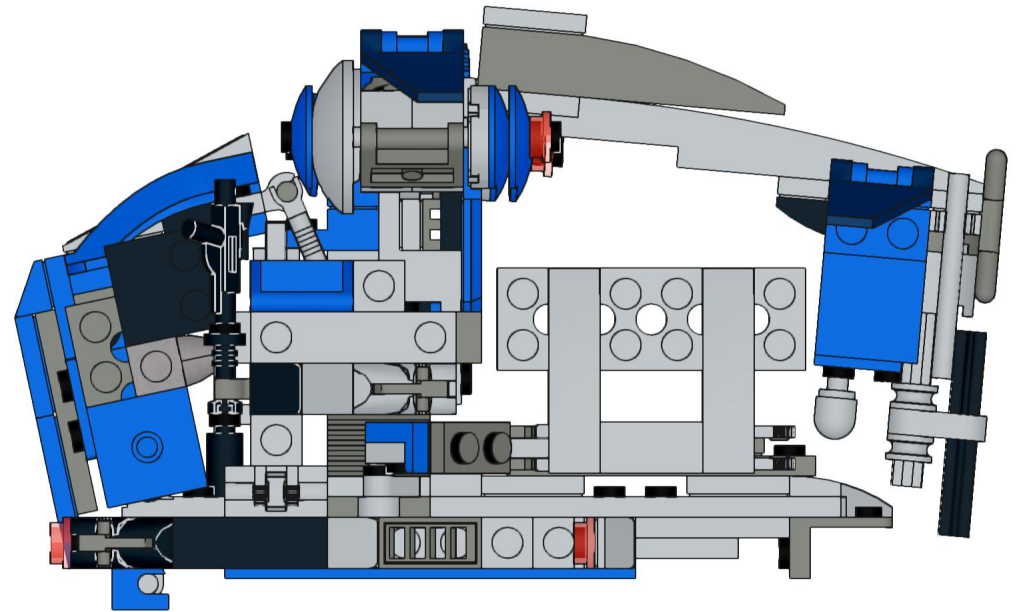
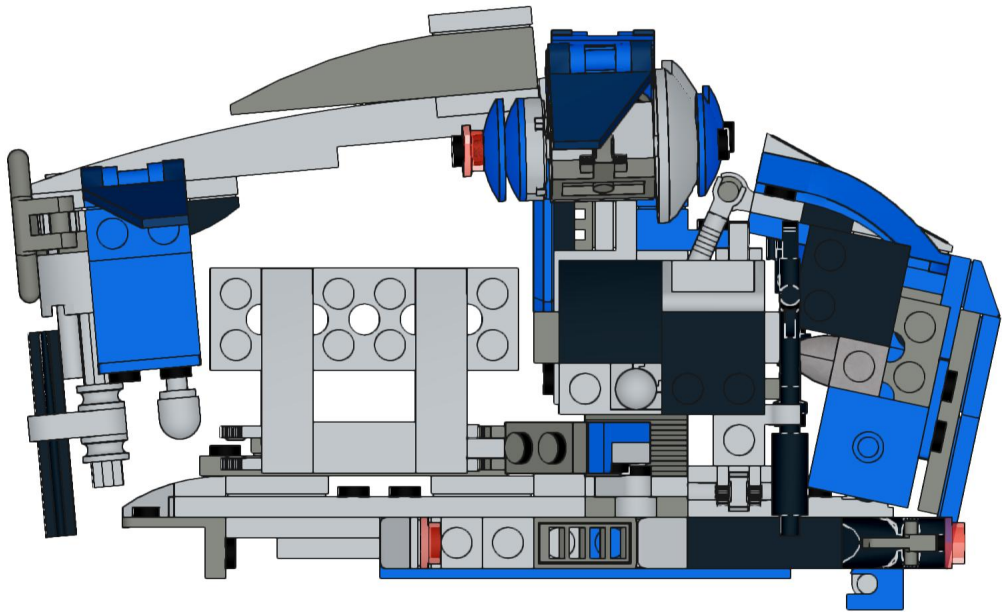
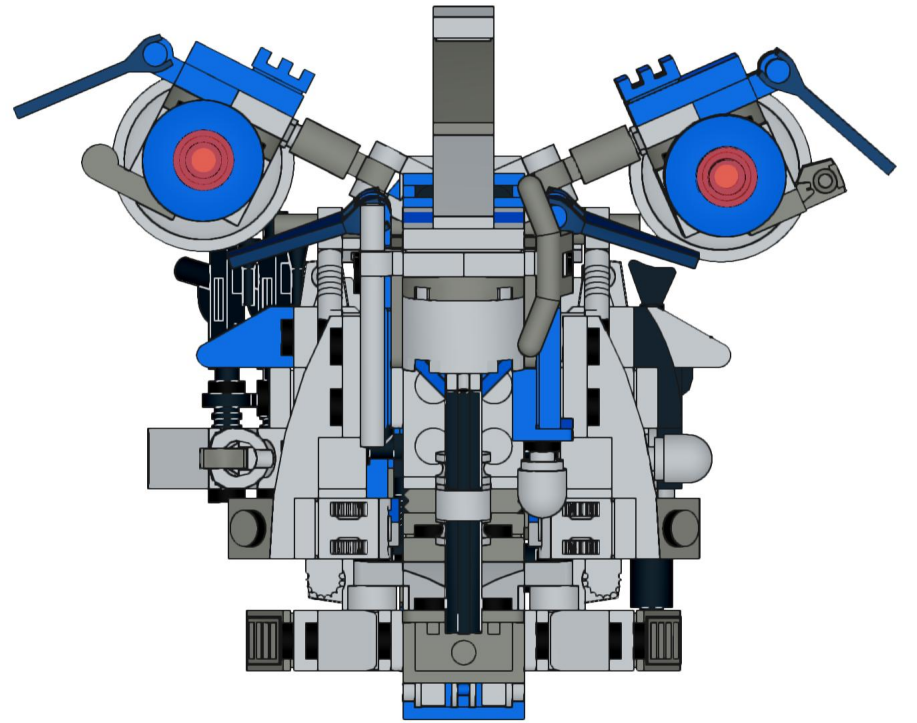
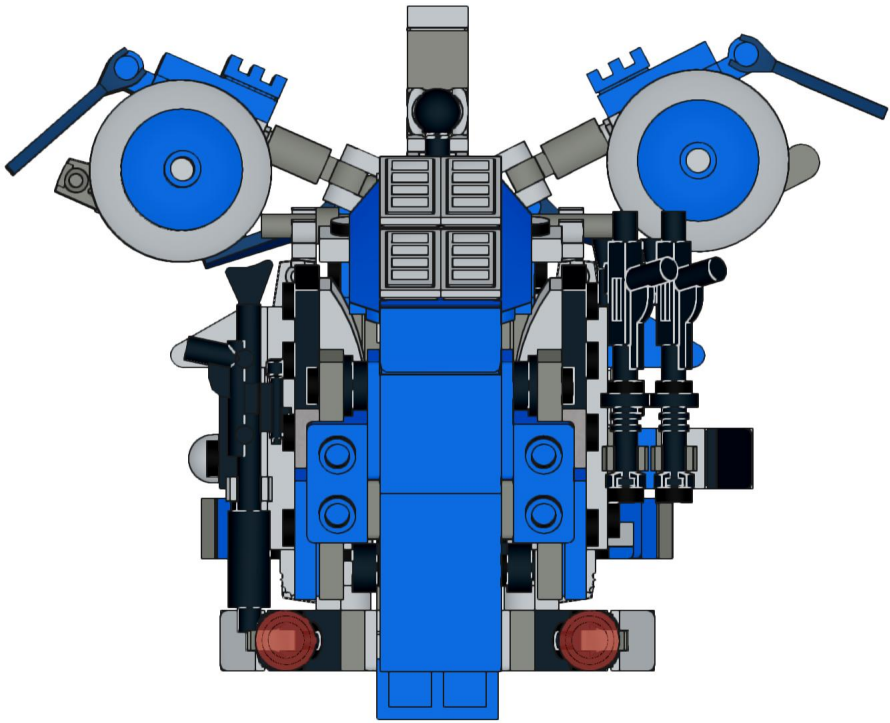
- 1x [Black Pin]
- 2x [Black Pin with Friction Ridge]
- 2x [Black Technic Gun Barrel]
- 1x [Black Technic Gun Barrel with Sight]

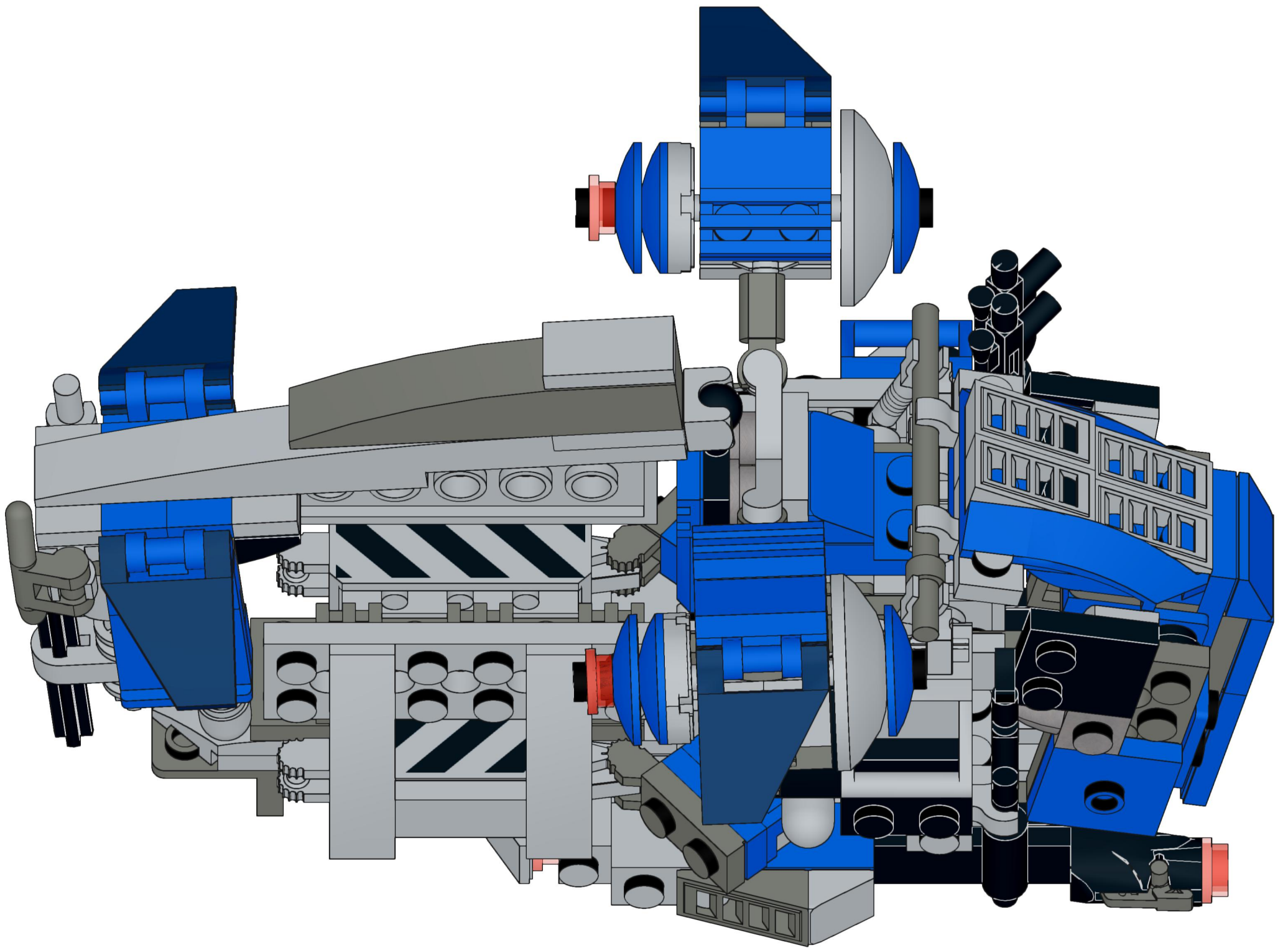


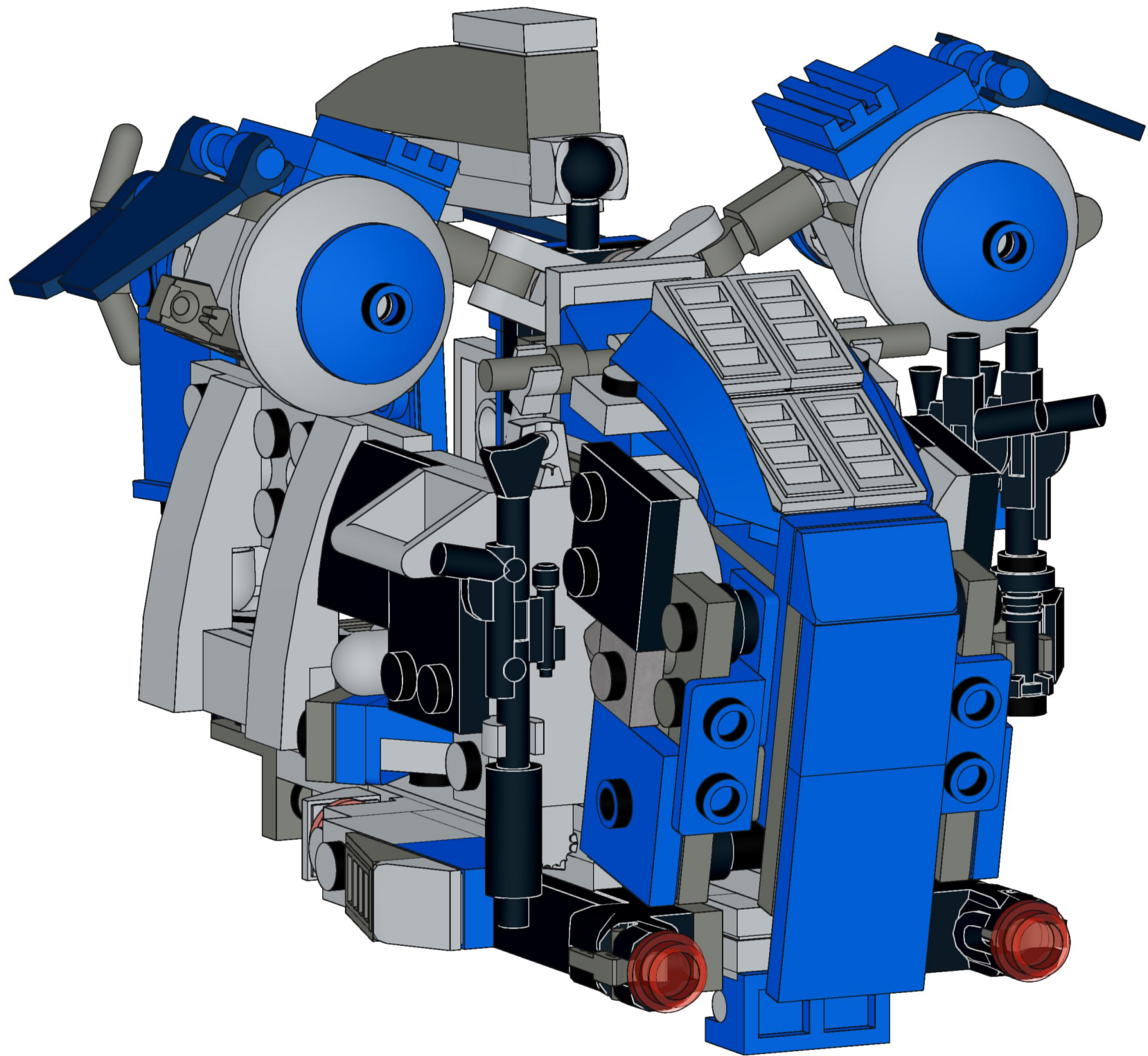
2x

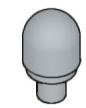




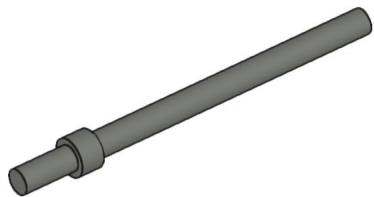








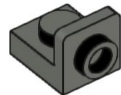
2x
58176, 86



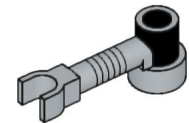
1x
63965, 85



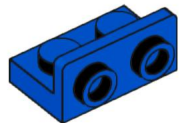
2x
11090, 85



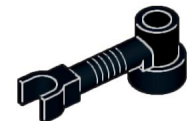
4x
36840, 85



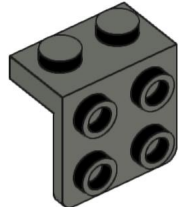
2x
4735, 86



9x
99780, 7



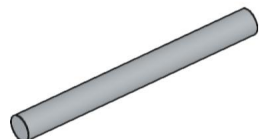
2x
4735, 11



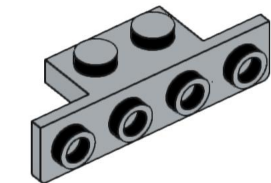
4x
44728, 85



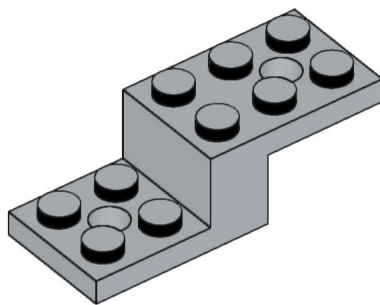
1x
87994, 11



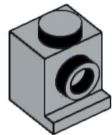
3x
30374, 86



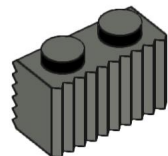
6x
28802, 86



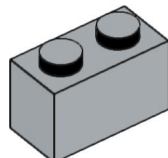
1x
11215, 86



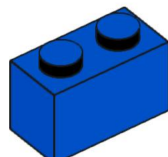
4x
4070, 86



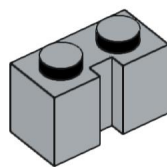
2x
2877, 85



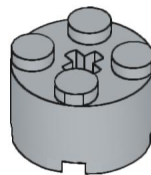
3x
3004, 86



1x
3004, 7



1x
4216, 86



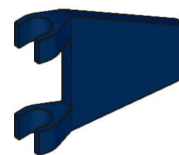
1x
3941, 86



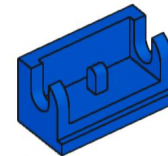
6x
4740, 7



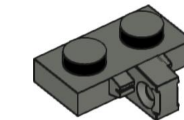
2x
43898, 86



4x
44676, 63



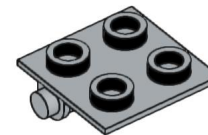
1x
3937, 7



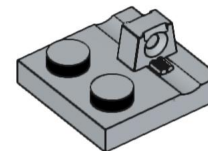
1x
44567b, 85



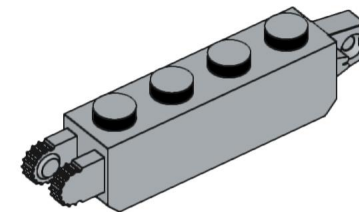
2x
44302a, 85



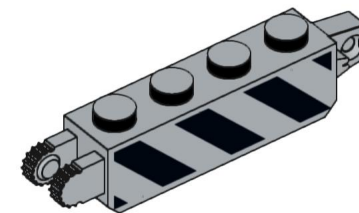
1x
6134, 86



2x
92582, 86



2x
30387, 86



2x
30387p01, 86



1x
37762, 11



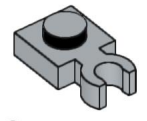
2x
64567, 11



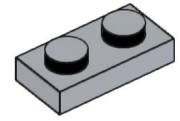
1x
30031, 85



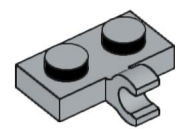
2x
58247, 11



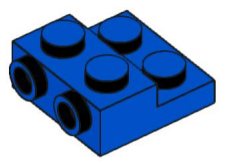
2x
4085d, 86



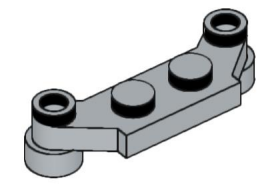
5x
3023, 86



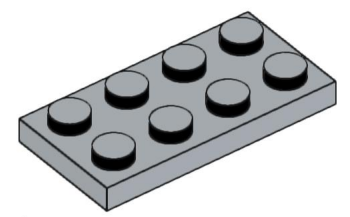
3x
11476, 86



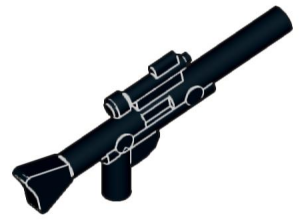
1x
99206, 7



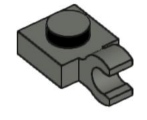
1x
4590, 86



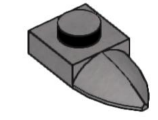
1x
3020, 86



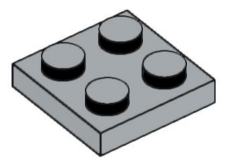
1x
57899, 11



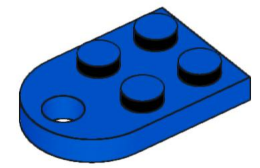
2x
61252, 85



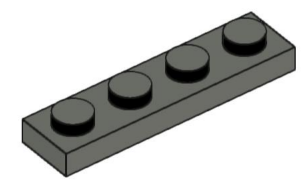
2x
49668, 95



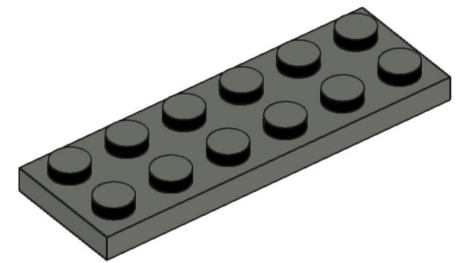
1x
3022, 86



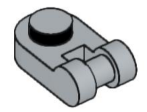
1x
3176, 7



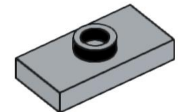
4x
3710, 85



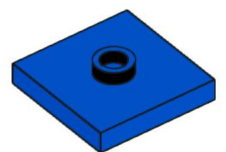
1x
3795, 85



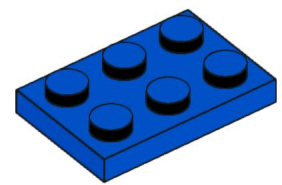
2x
26047, 86



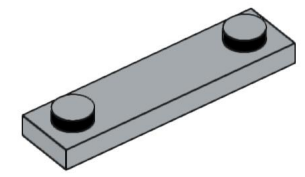
11x
15573, 86



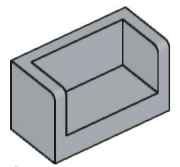
2x
87580, 7



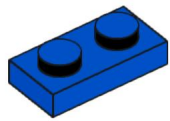
1x
3021, 7



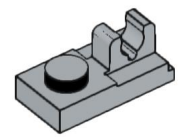
4x
41740, 86



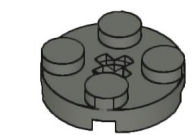
1x
23969, 86



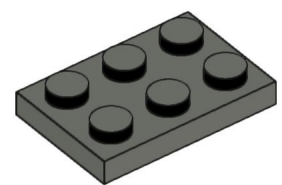
4x
3023, 7



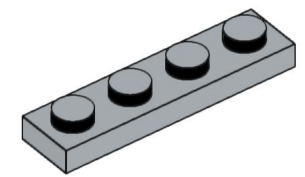
1x
92280, 86



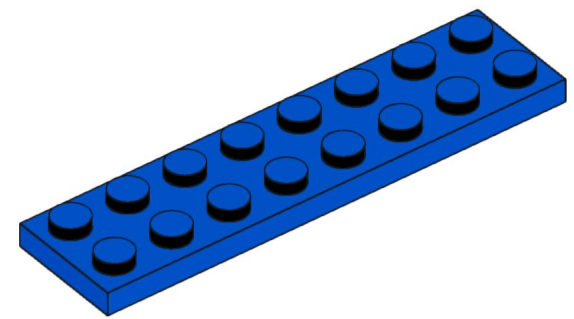
3x
4032, 85



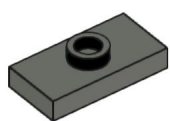
1x
3021, 85



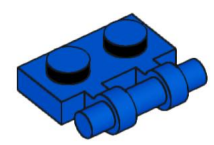
2x
3710, 86



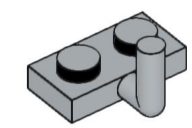
1x
3034, 7



4x
15573, 85



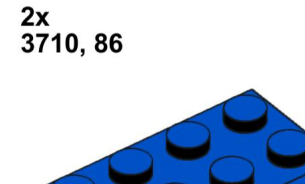
4x
2540, 7



2x
88072, 86



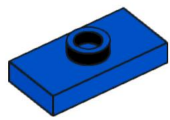
1x
15456, 11



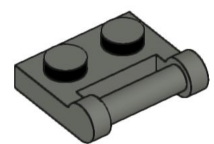
1x
3020, 7



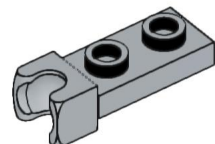
6x
4073, 17



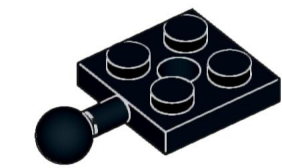
2x
15573, 7



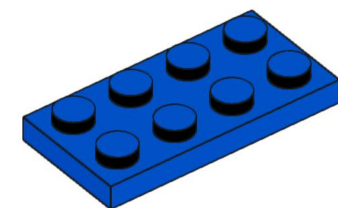
1x
48336, 85



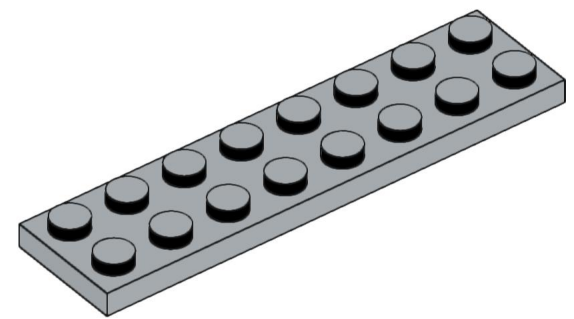
1x
14418, 86



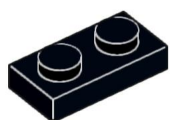
1x
15456, 11



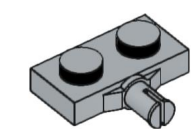
1x
3020, 7



1x
3034, 86



2x
3023, 11



2x
21445, 86



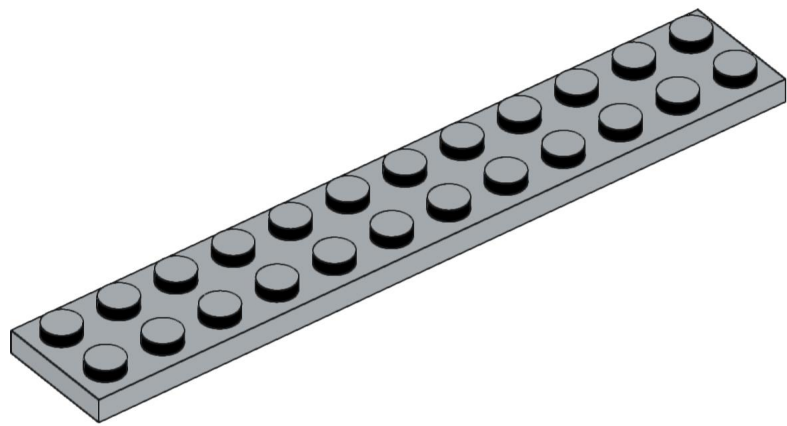
1x
4073, 86



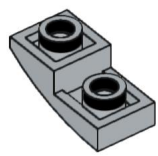
3x
85861, 11



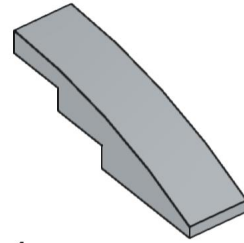
4x
4073, 95



1x
2445, 86



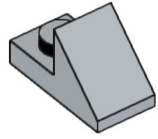
2x
24201, 86



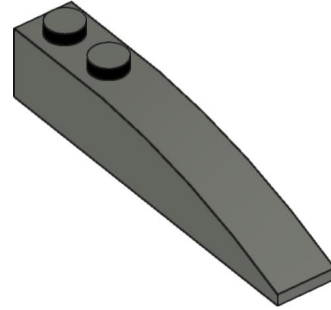
4x
61678, 86



2x
4599b, 11



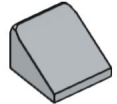
1x
92946, 86



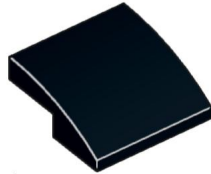
1x
42022, 85



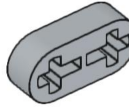
2x
4265c, 86



4x
54200, 86



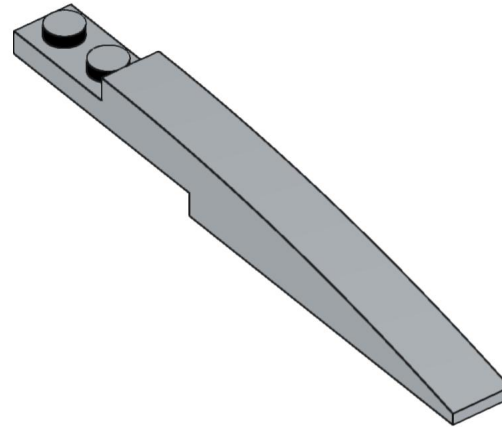
1x
15068, 11



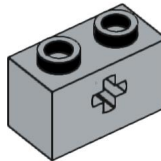
1x
41677, 86



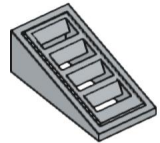
1x
54200, 11



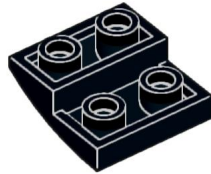
1x
85970, 86



4x
32064, 86



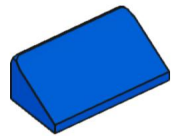
4x
61409, 86



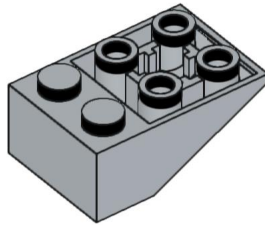
1x
32803, 11



1x
3705, 11



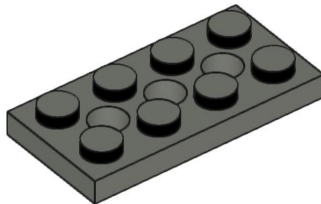
2x
85984, 7



2x
3747b, 86



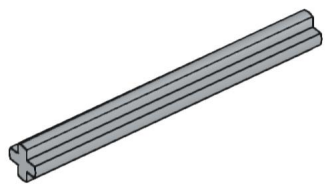
1x
85984pb127, 85



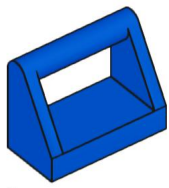
2x
3709b, 85



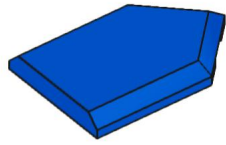
2x
61409, 85



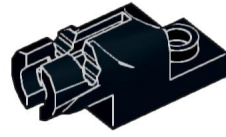
1x
32073, 86



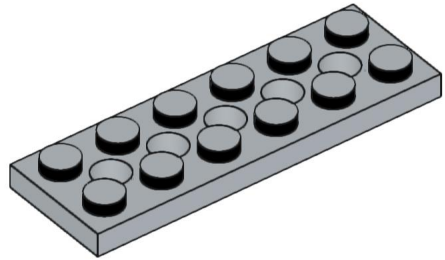
1x
2432, 7



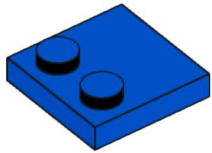
1x
22385, 7



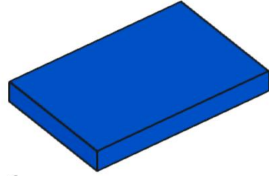
2x
15403, 11



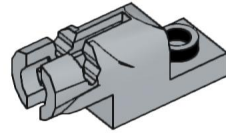
2x
32001, 86



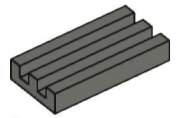
3x
33909, 7



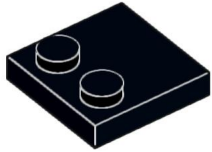
1x
26603, 7



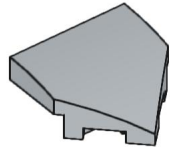
1x
15403, 86



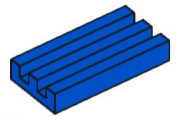
4x
2412b, 85



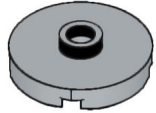
3x
33909, 11



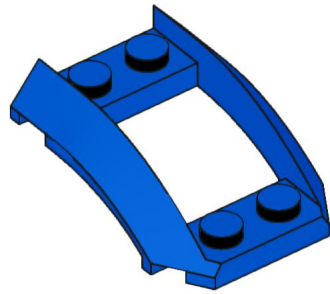
1x
66956, 86



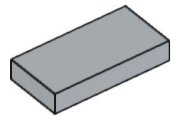
3x
2412b, 7



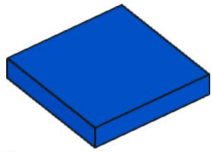
2x
18674, 86



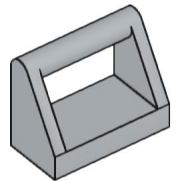
1x
47755, 7



1x
3069b, 86



3x
3068b, 7



1x
2432, 86



2x
63864, 11



3x
15392, 85