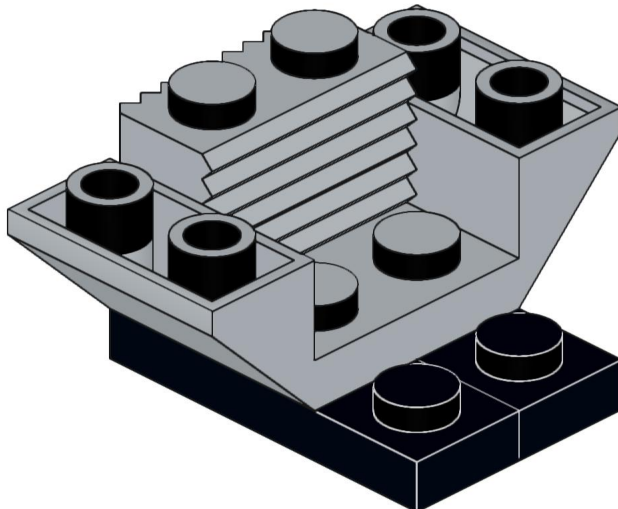
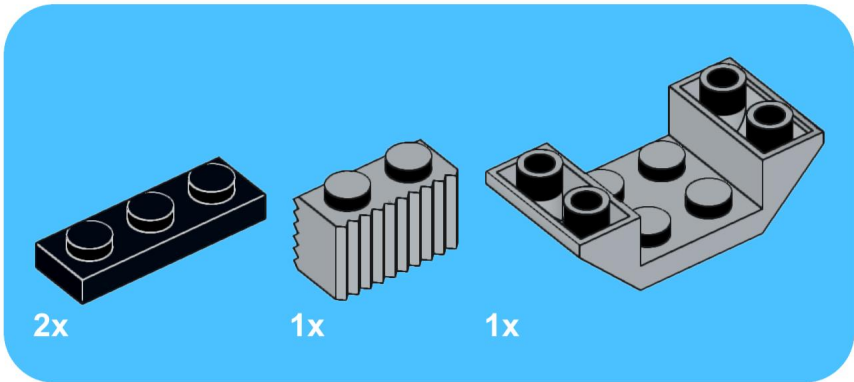
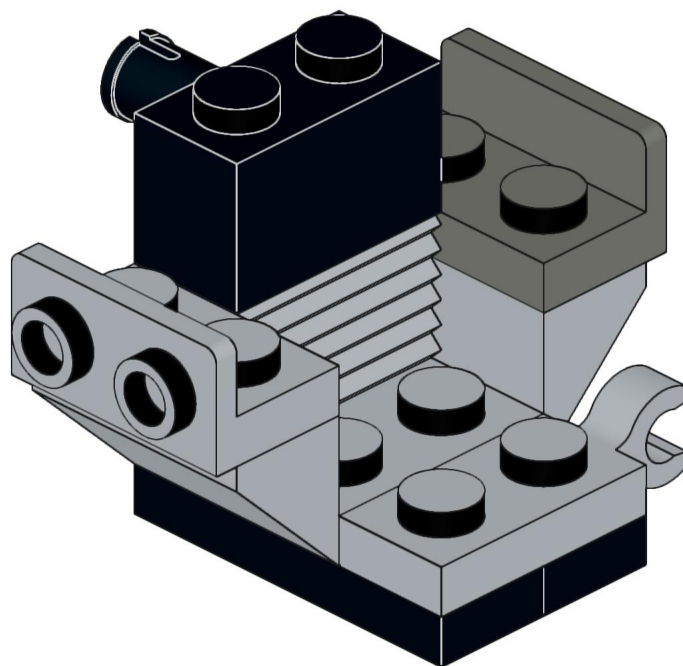
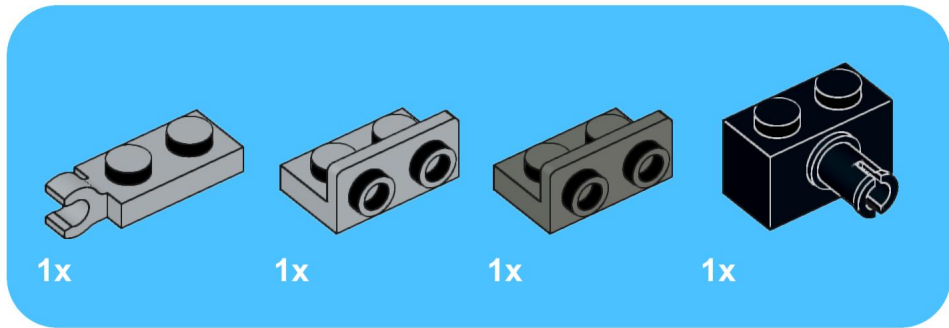


1

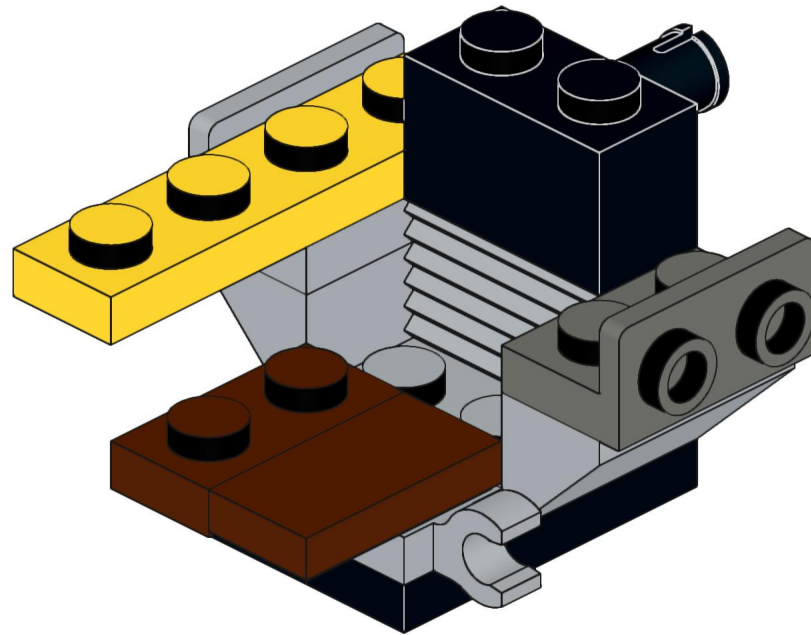
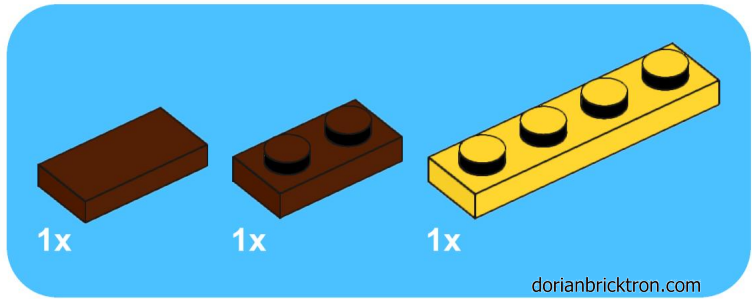




2

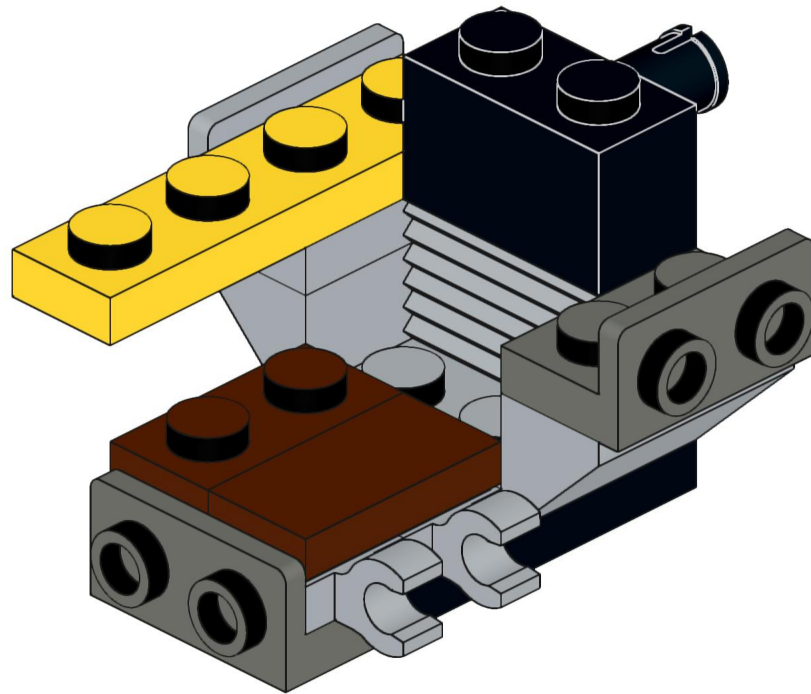
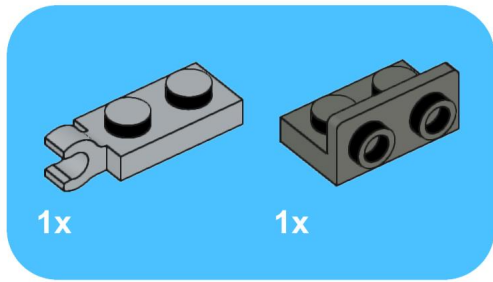


3

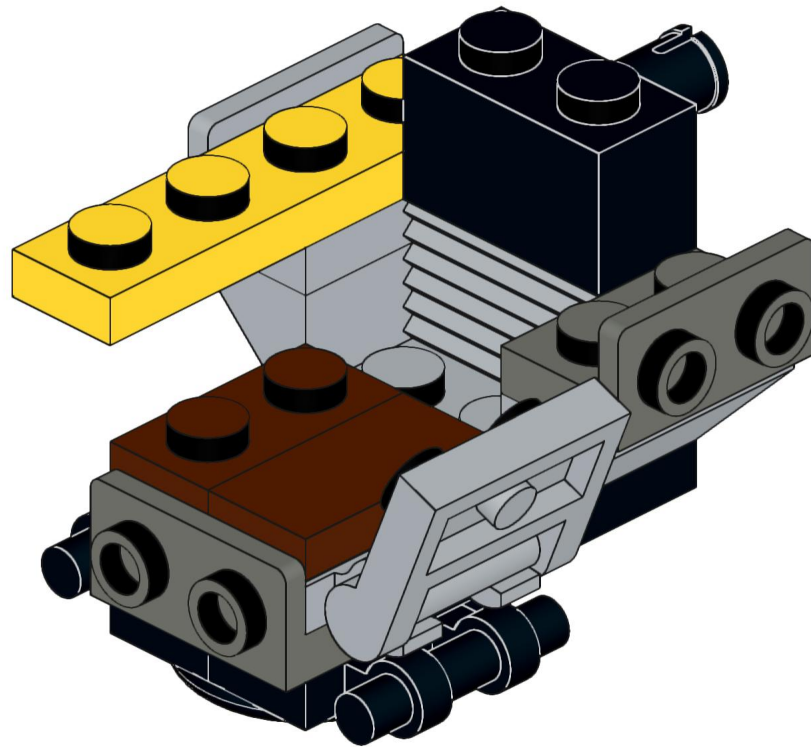
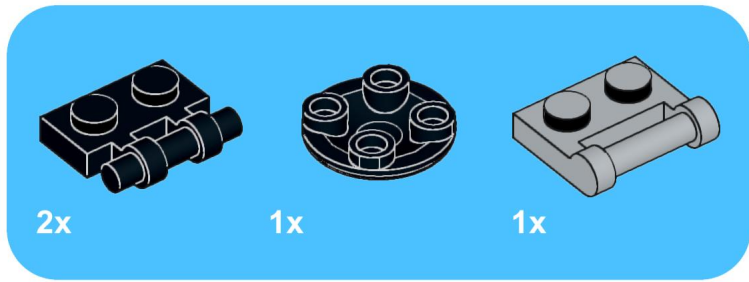




4

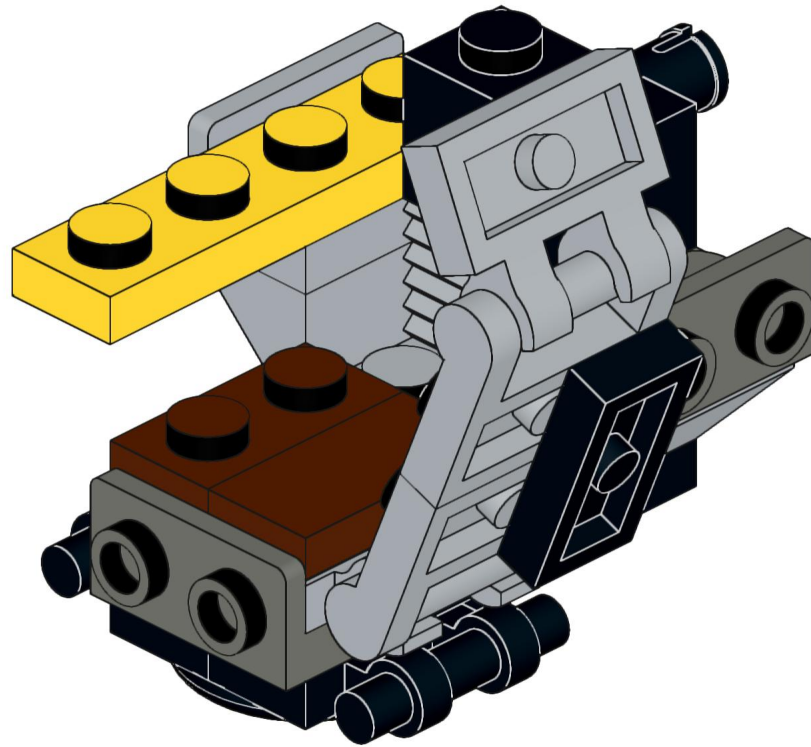
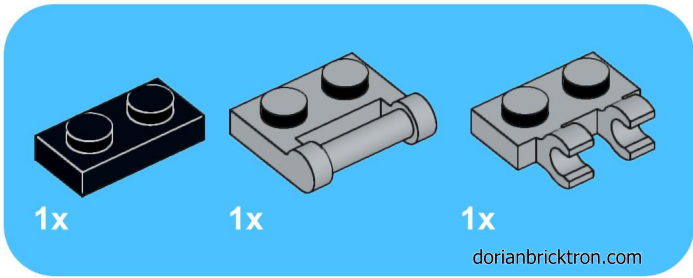


5

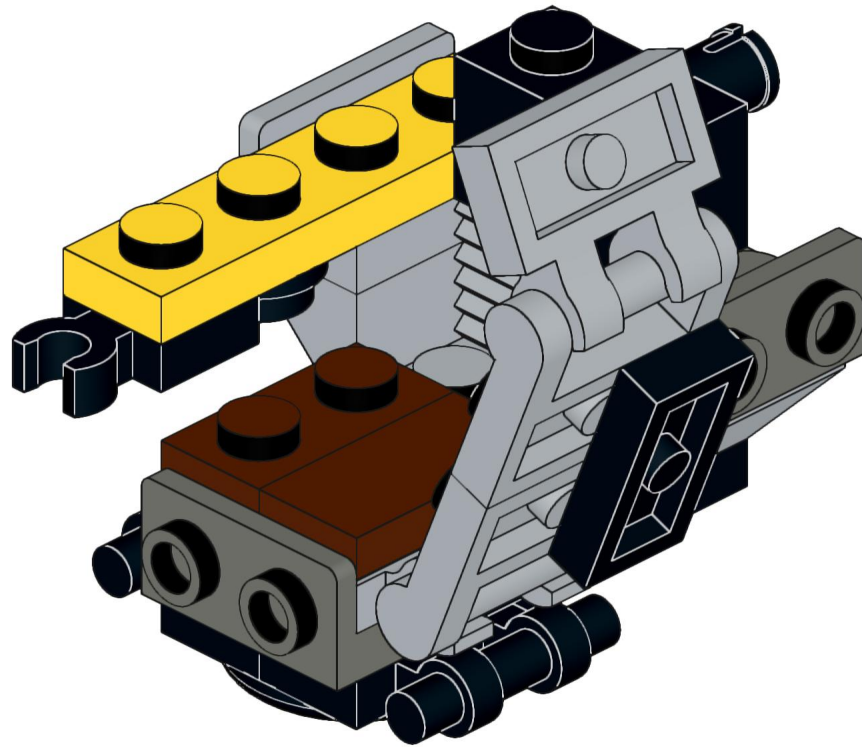
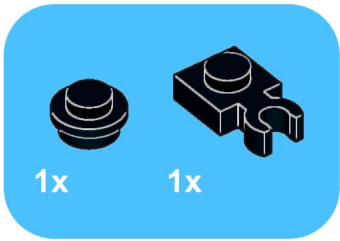




6

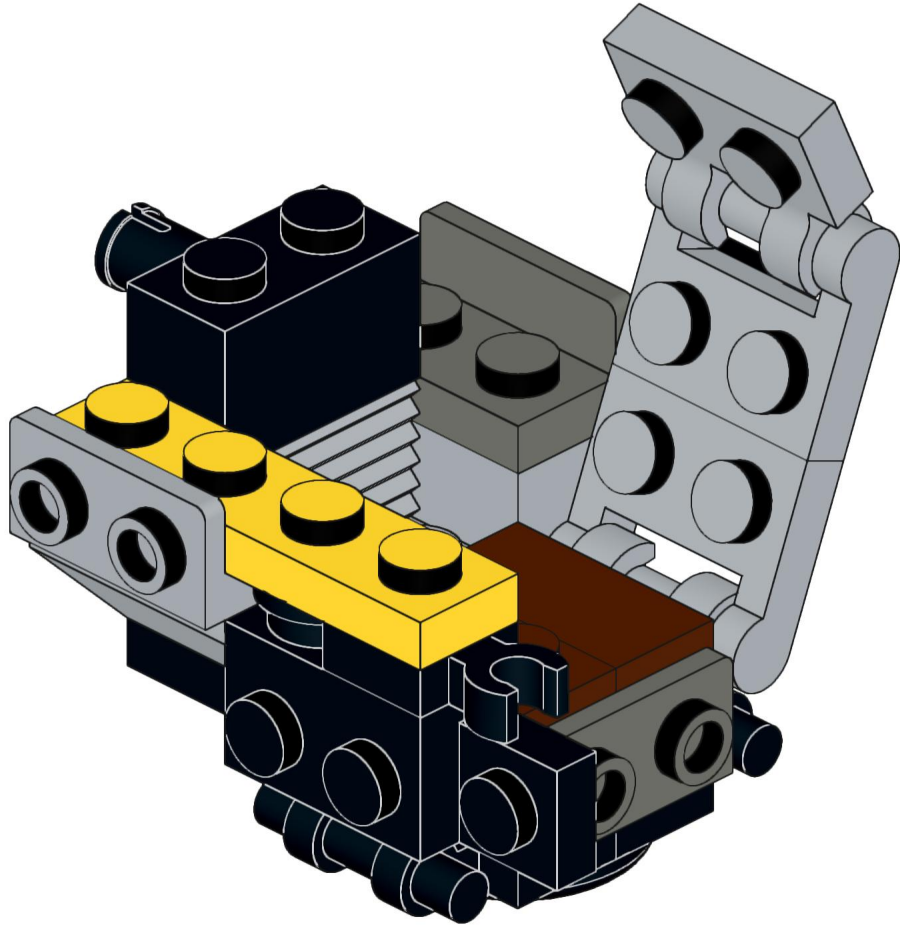
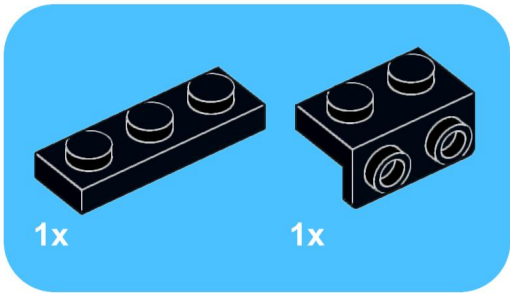


7

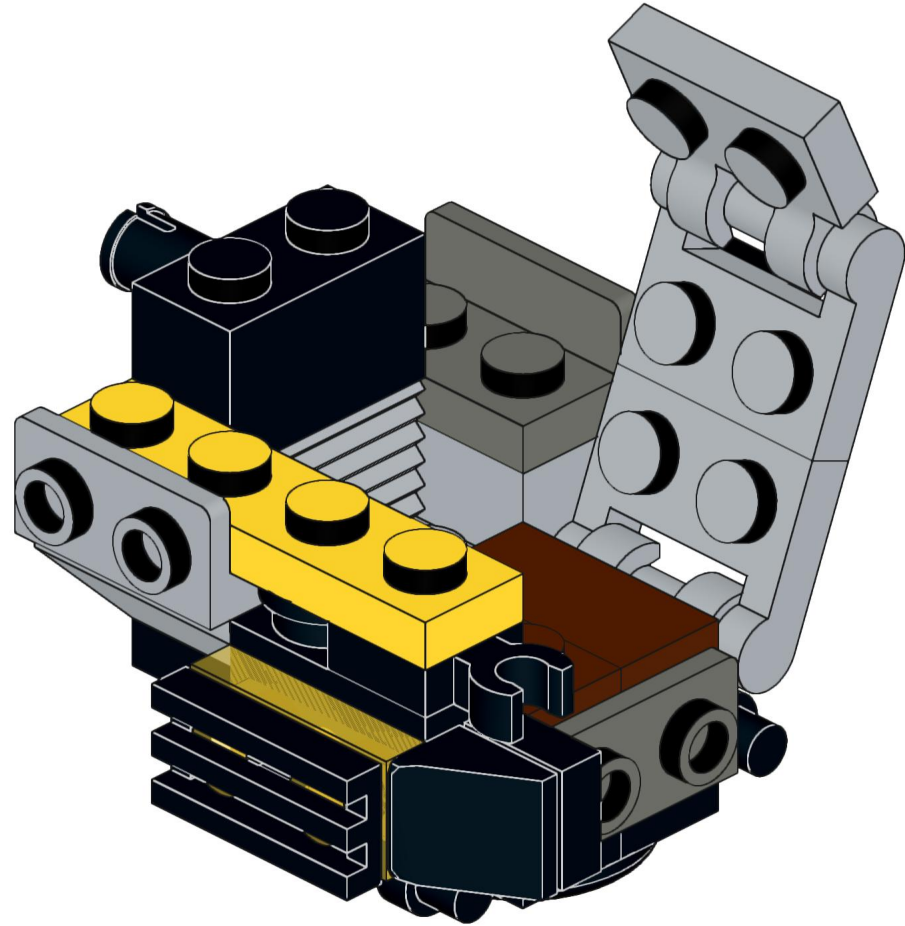
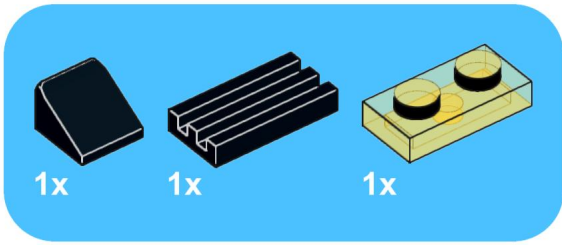




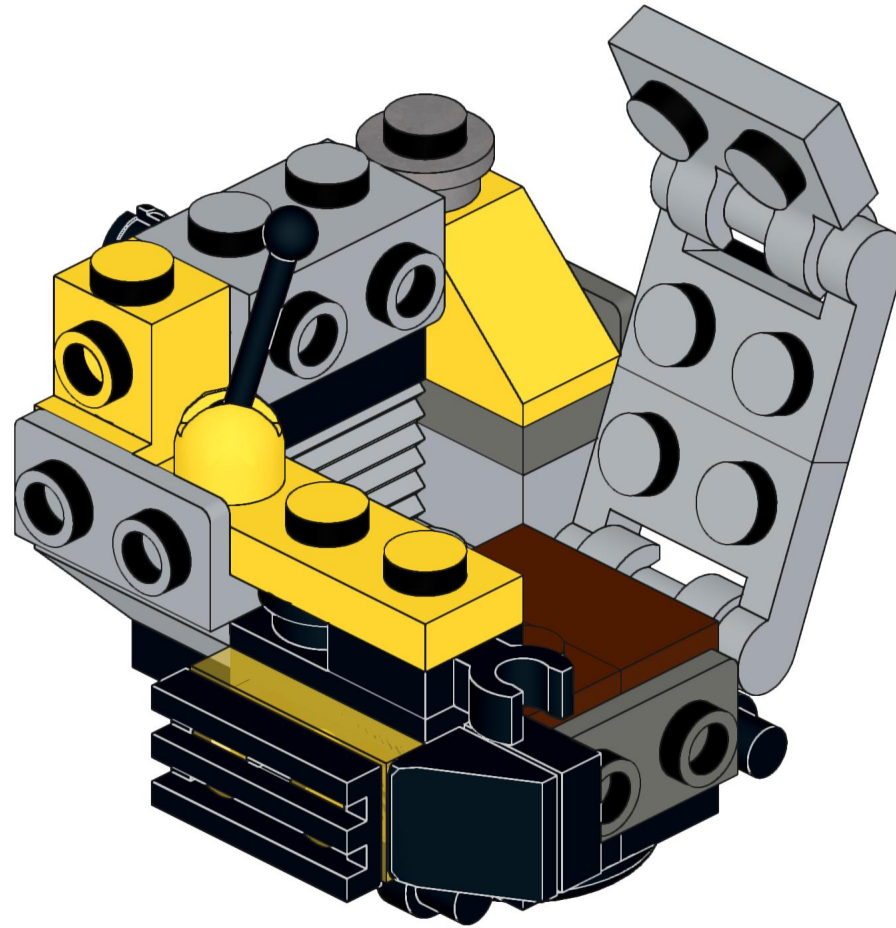
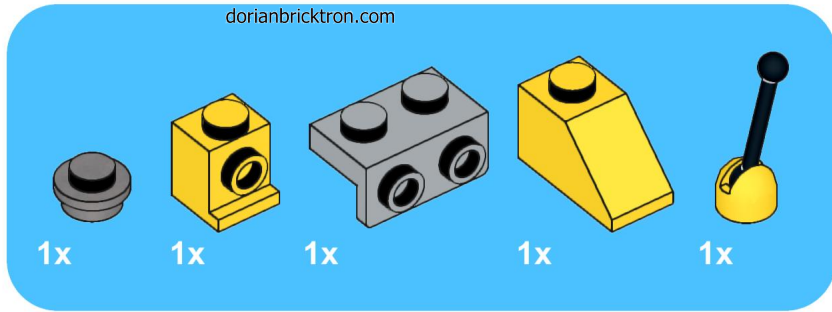
8



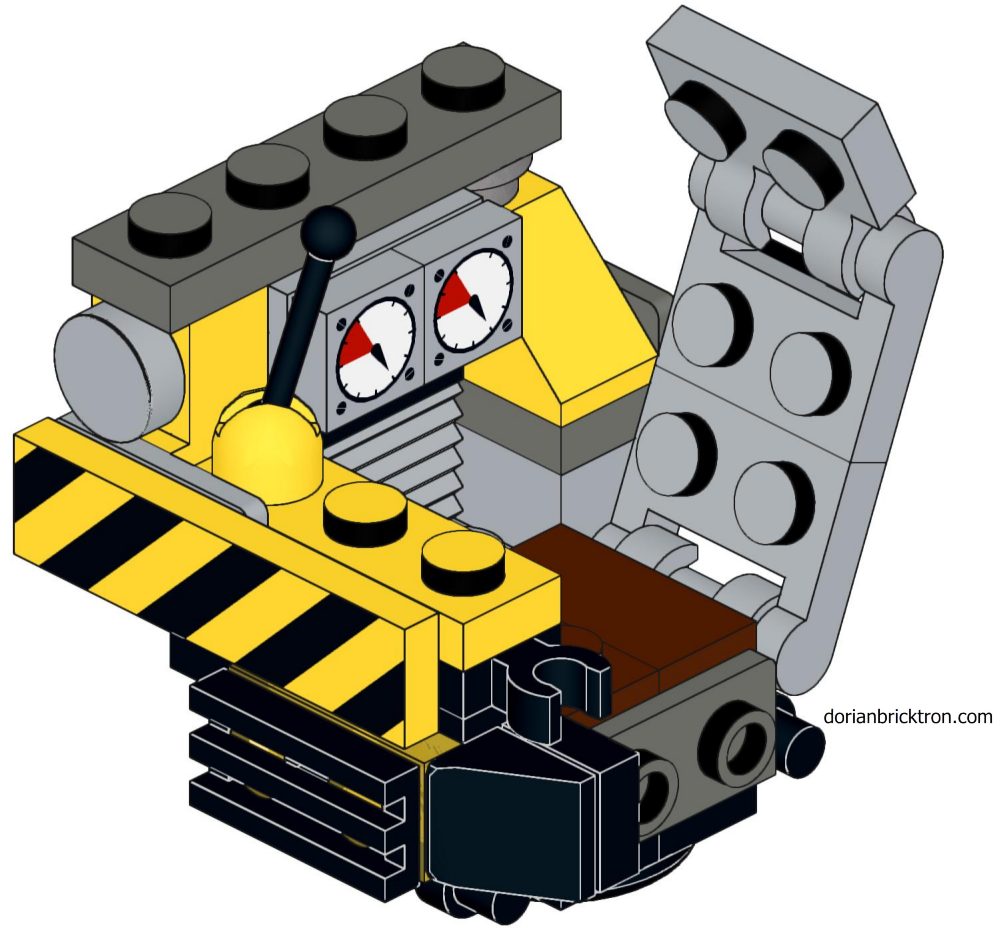
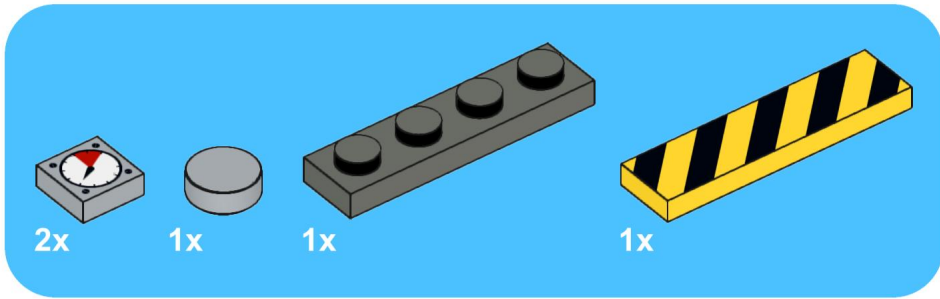
9



10

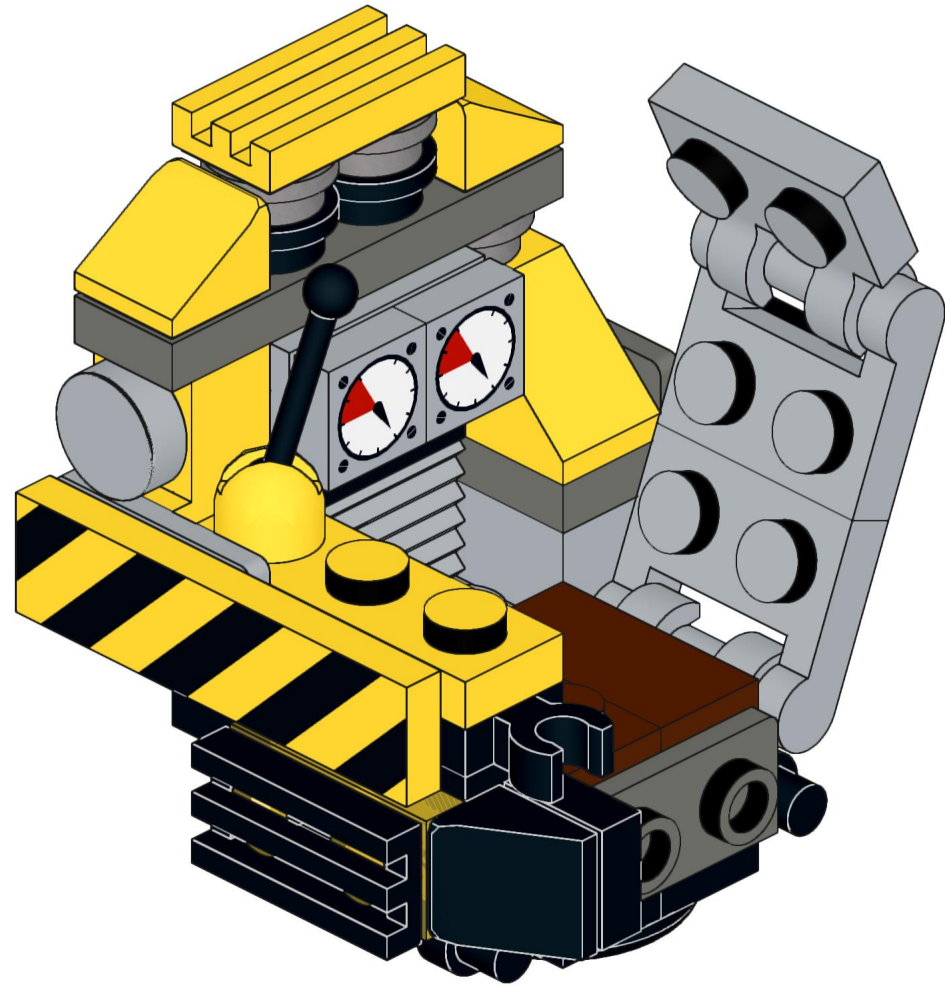
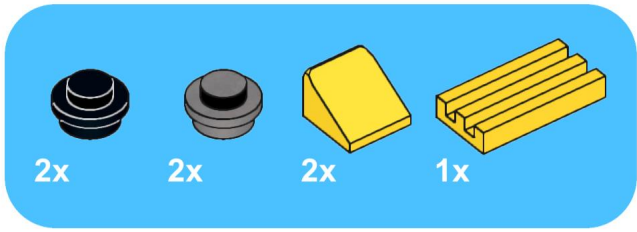


11

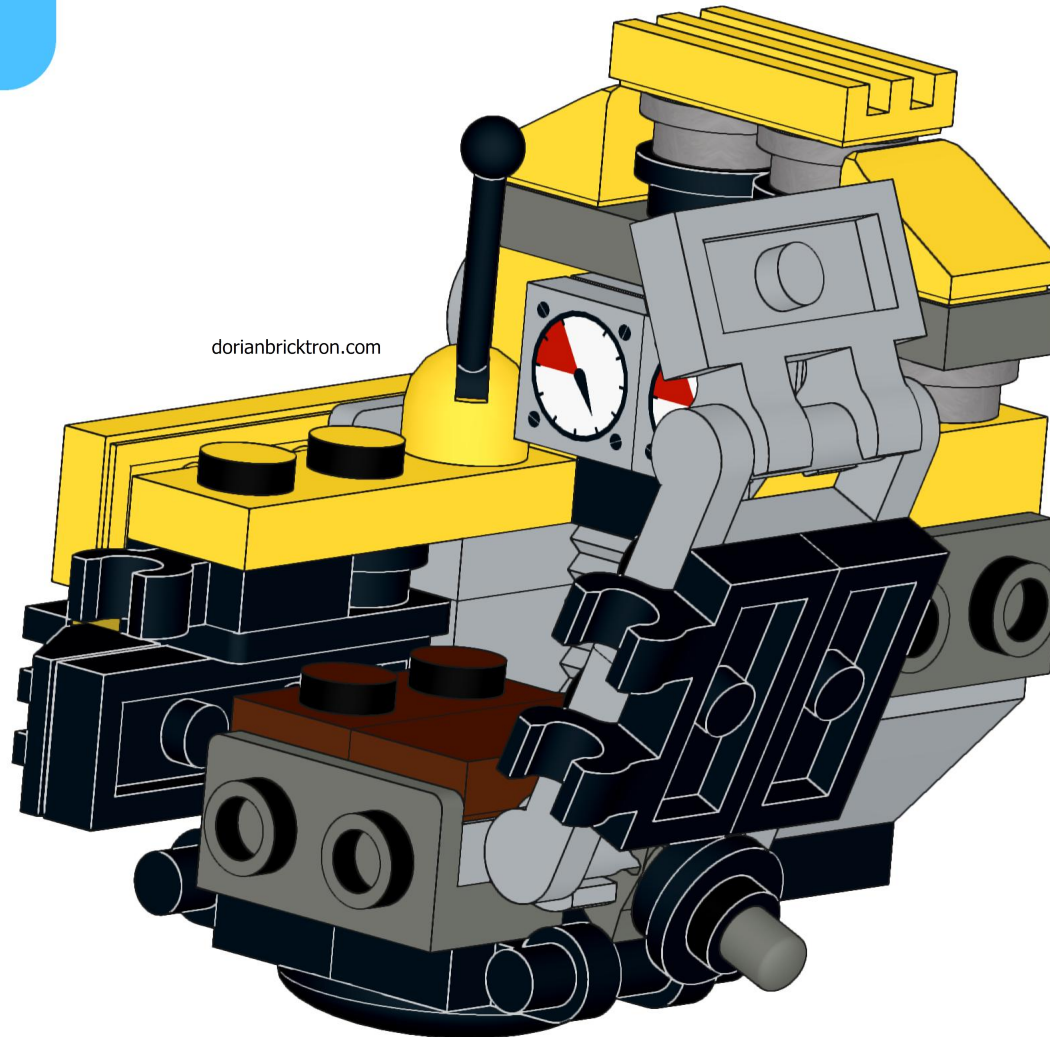
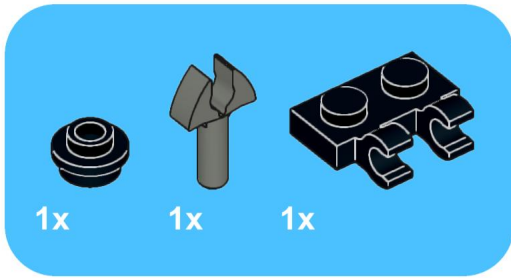




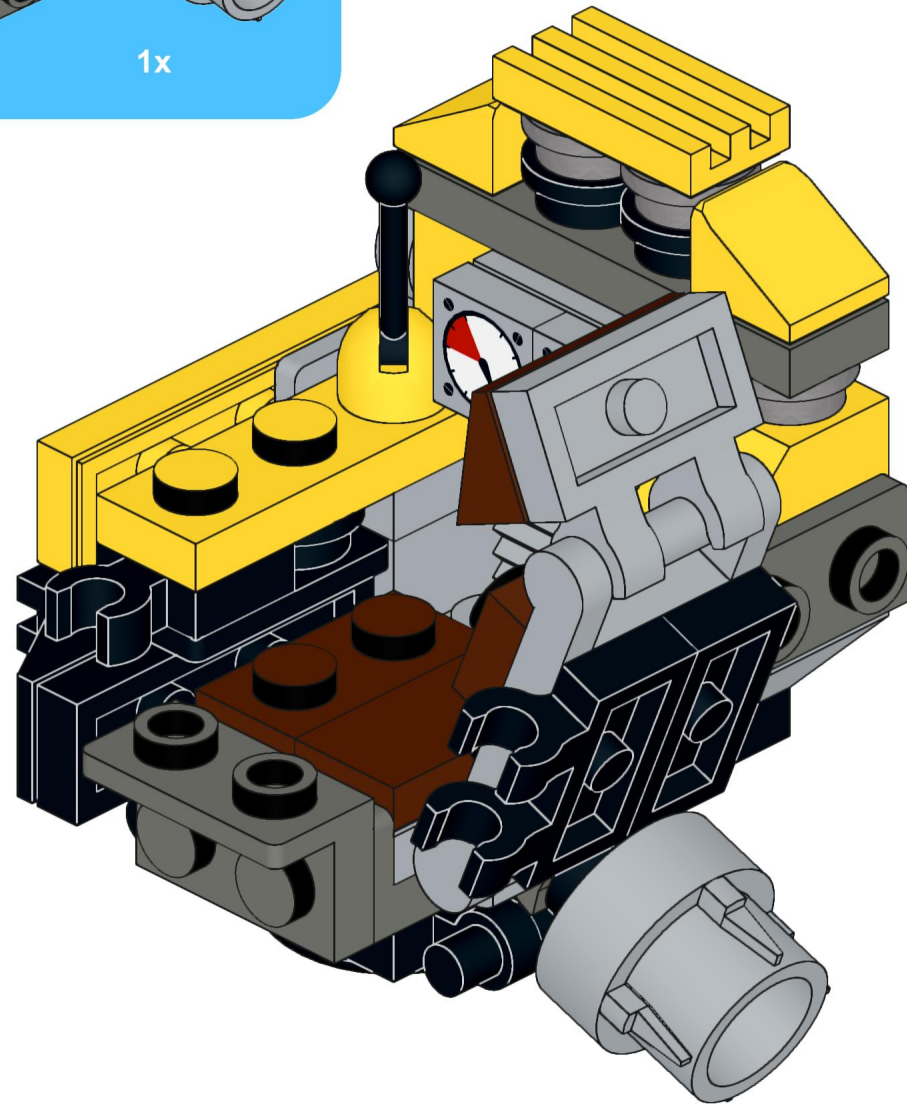
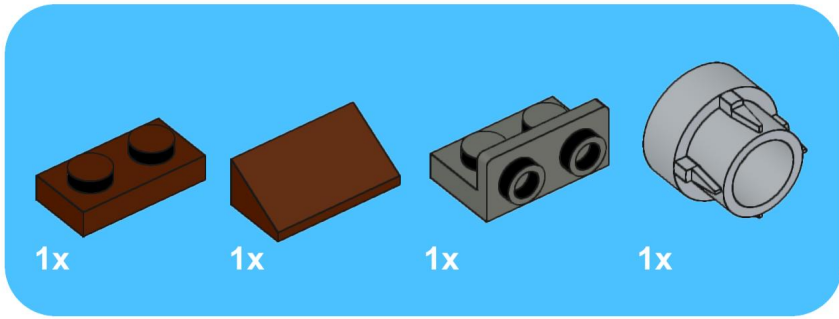
12



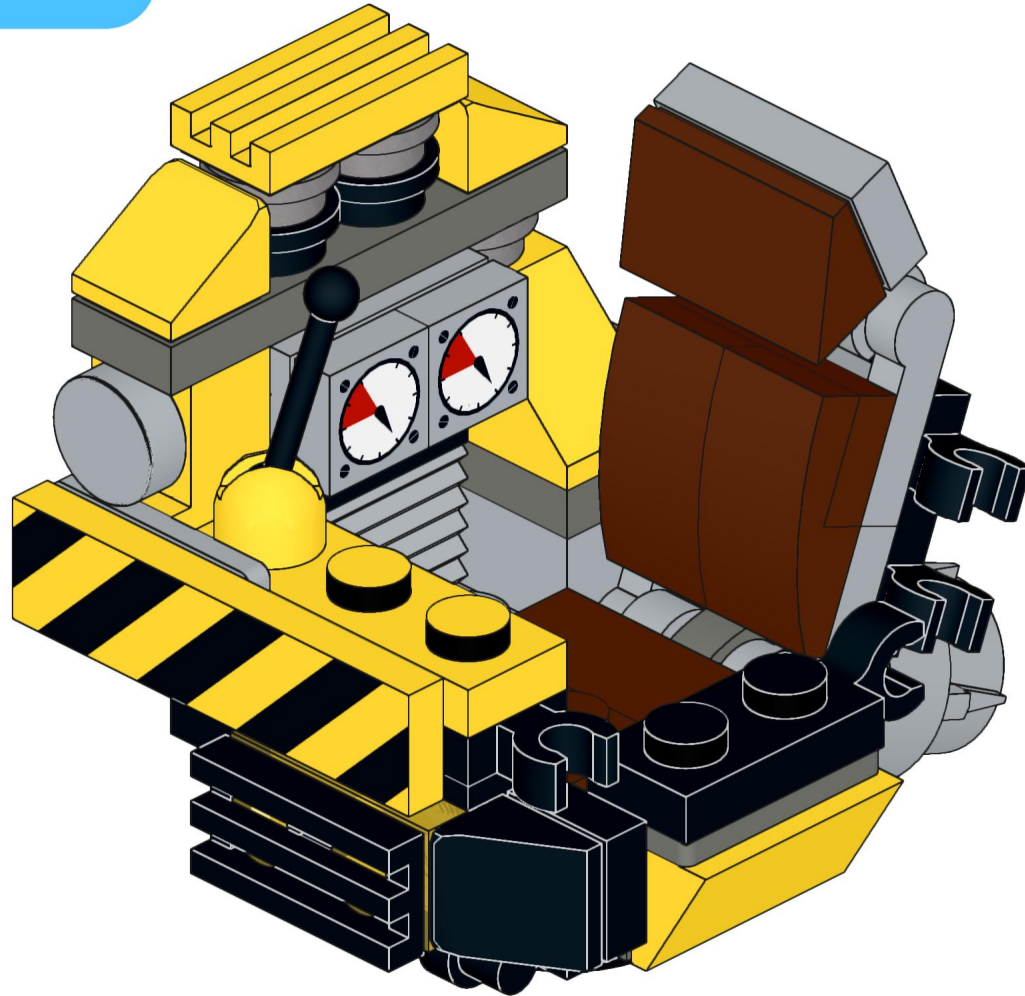
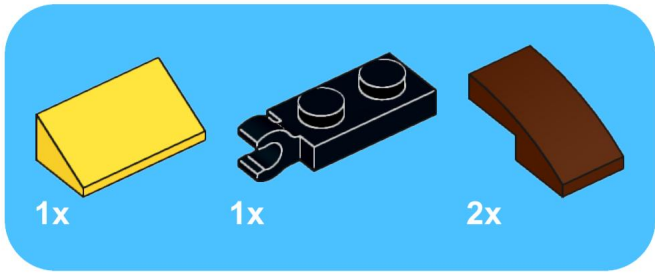
13



14

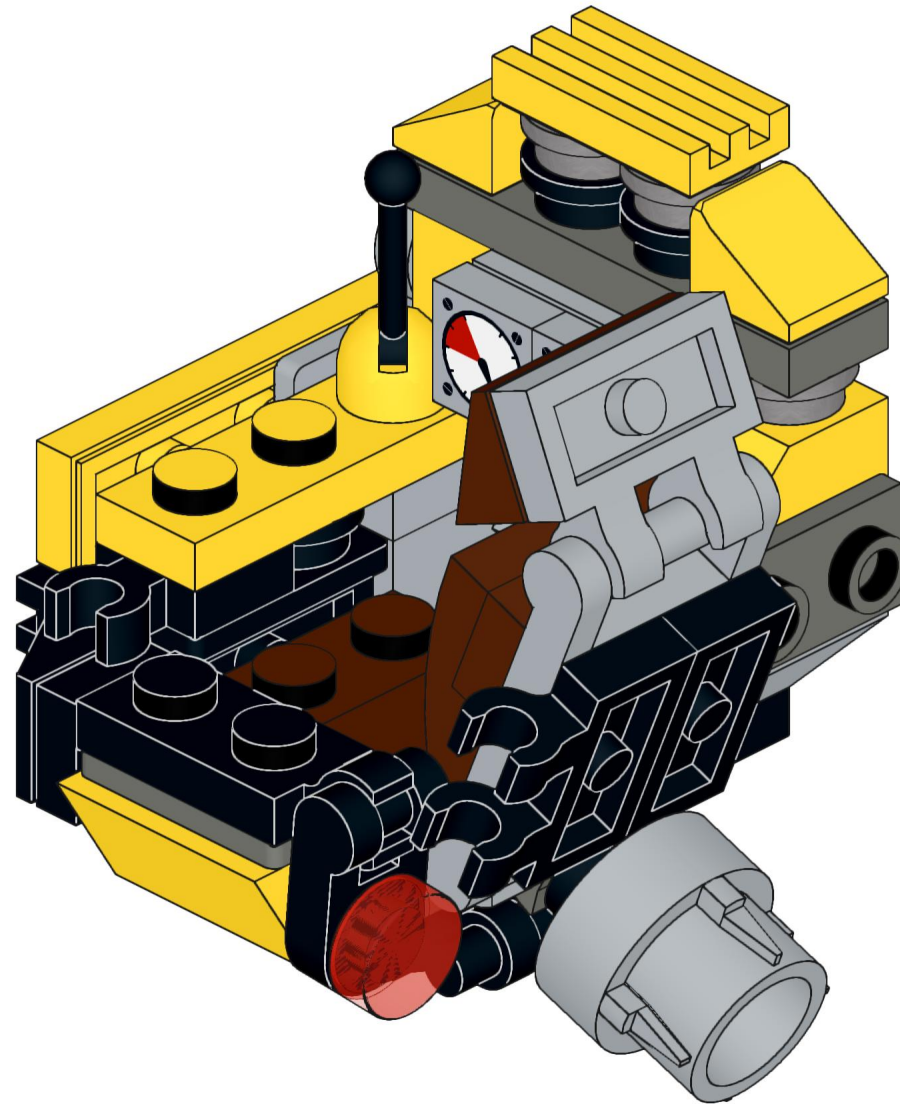
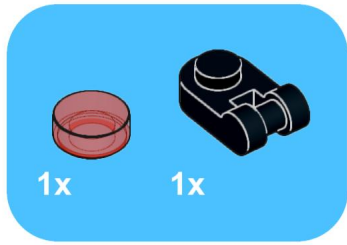


15

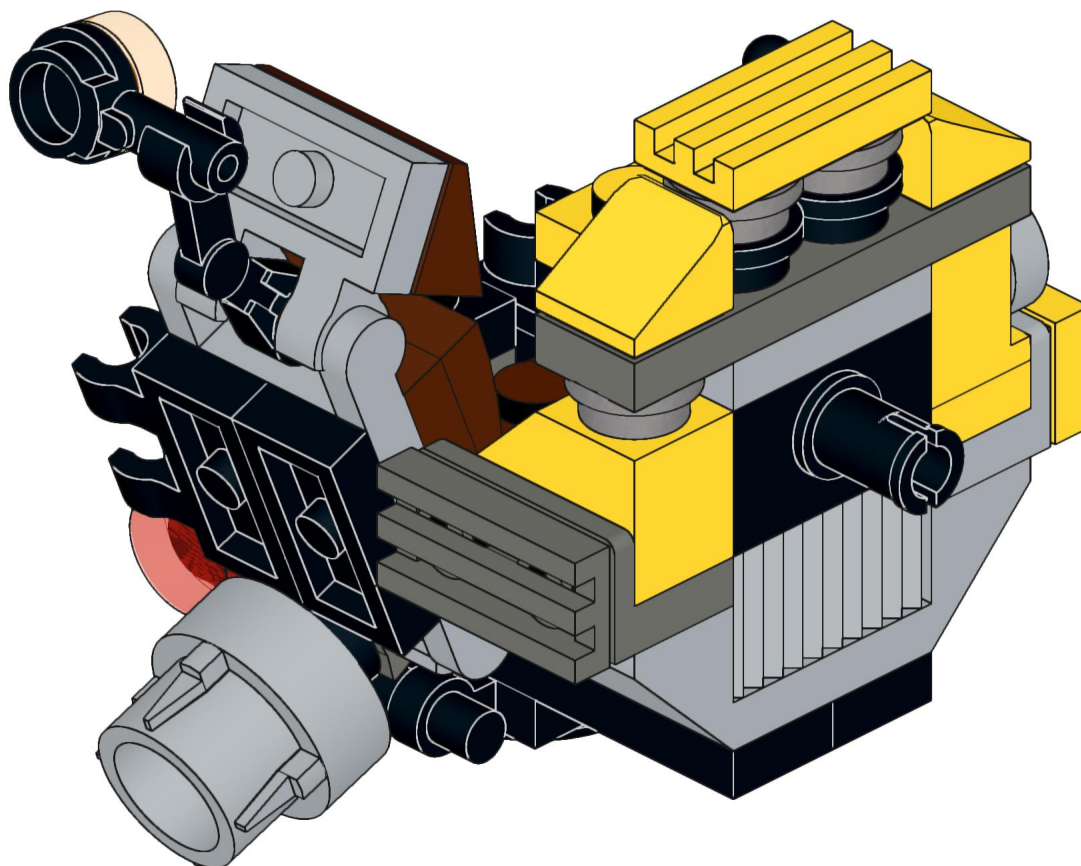
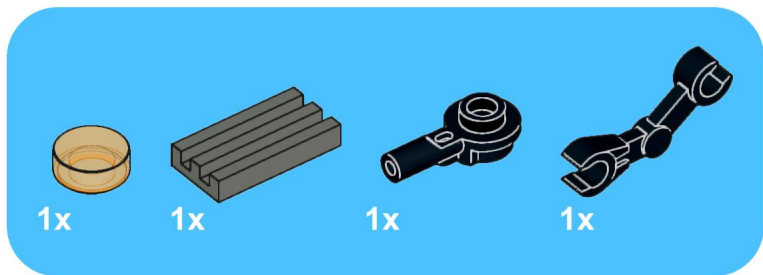




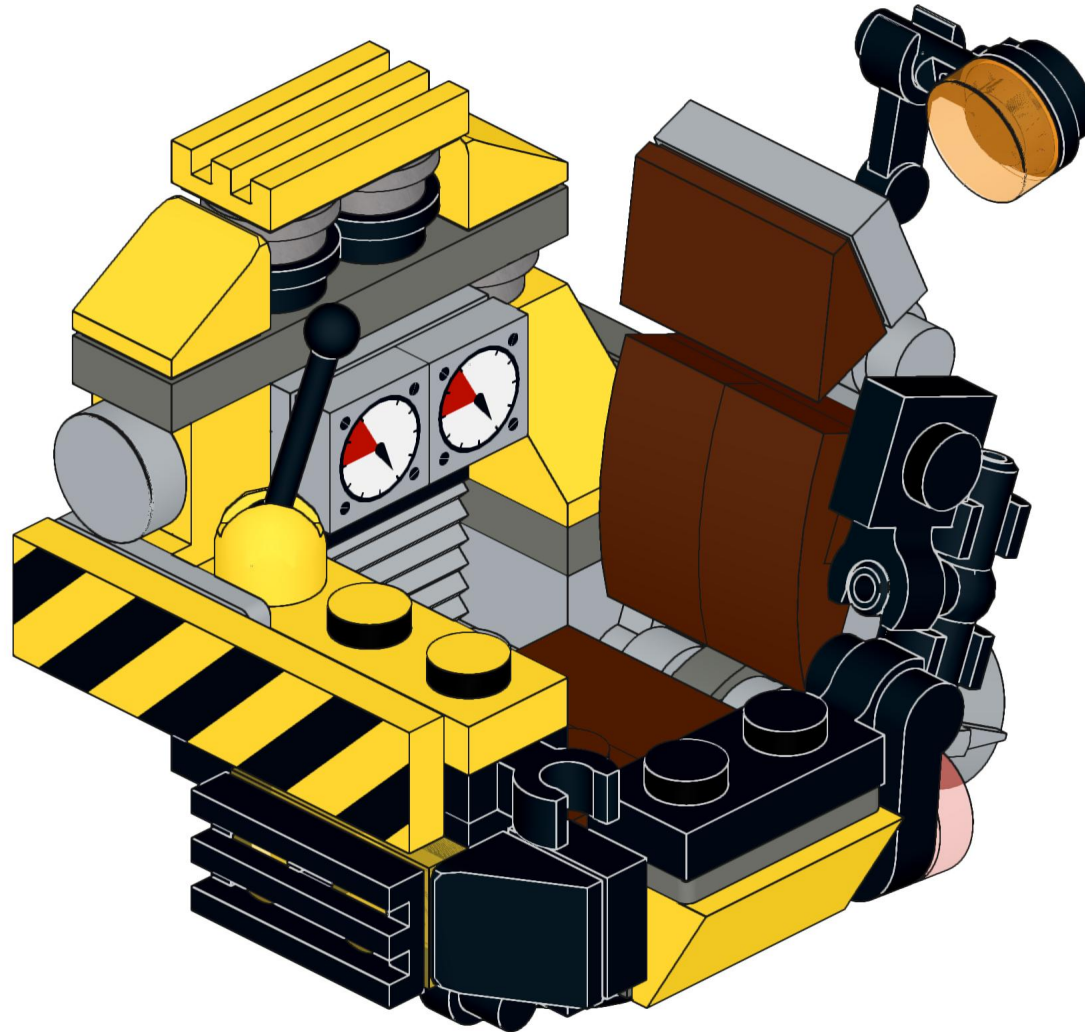
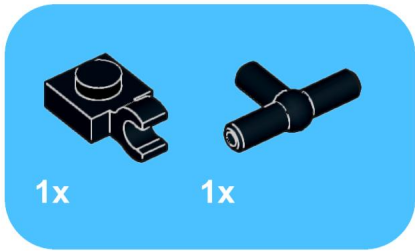
16



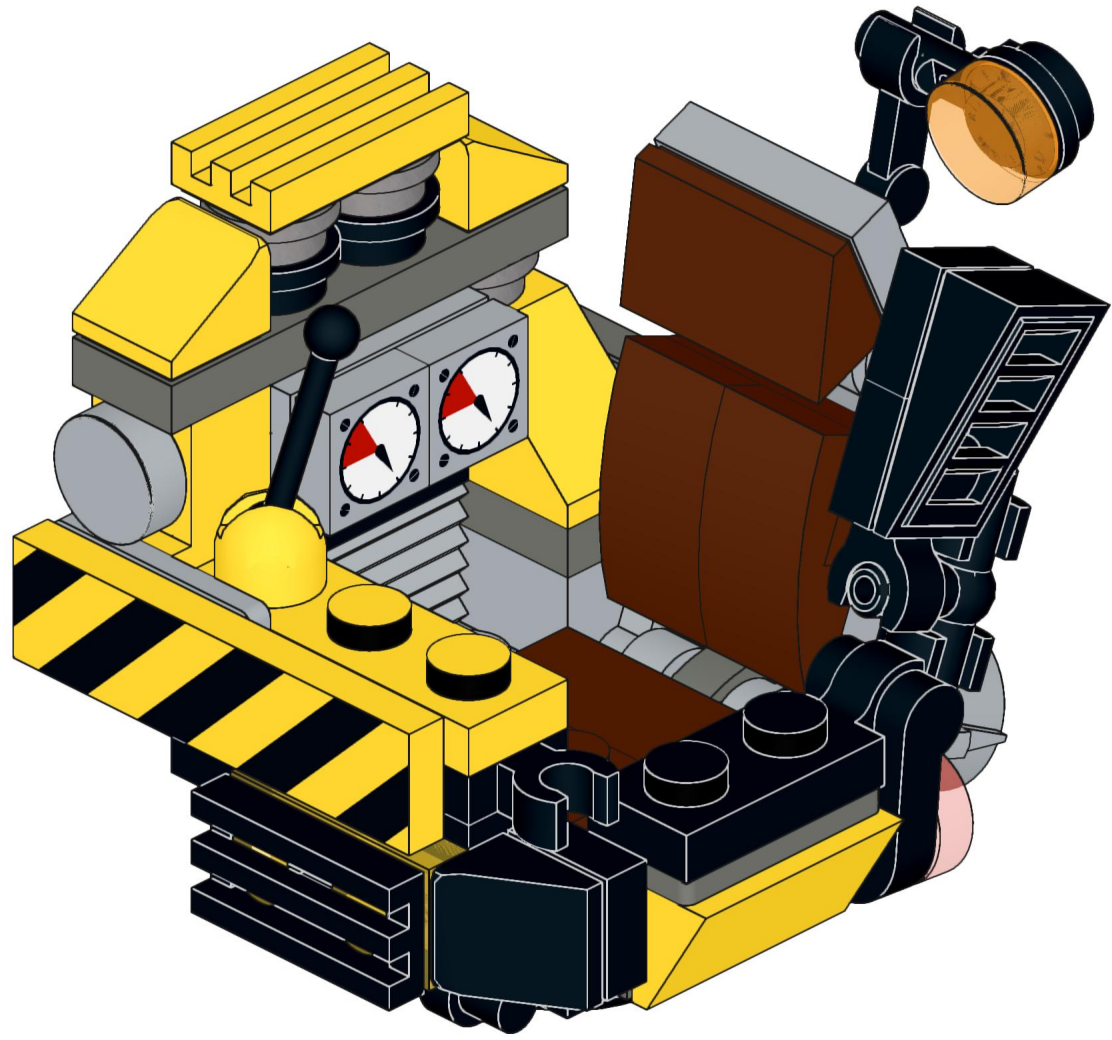
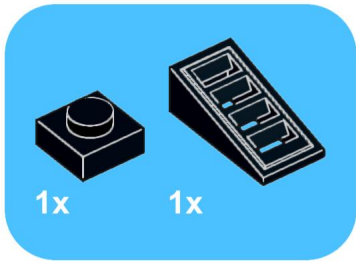
17



18

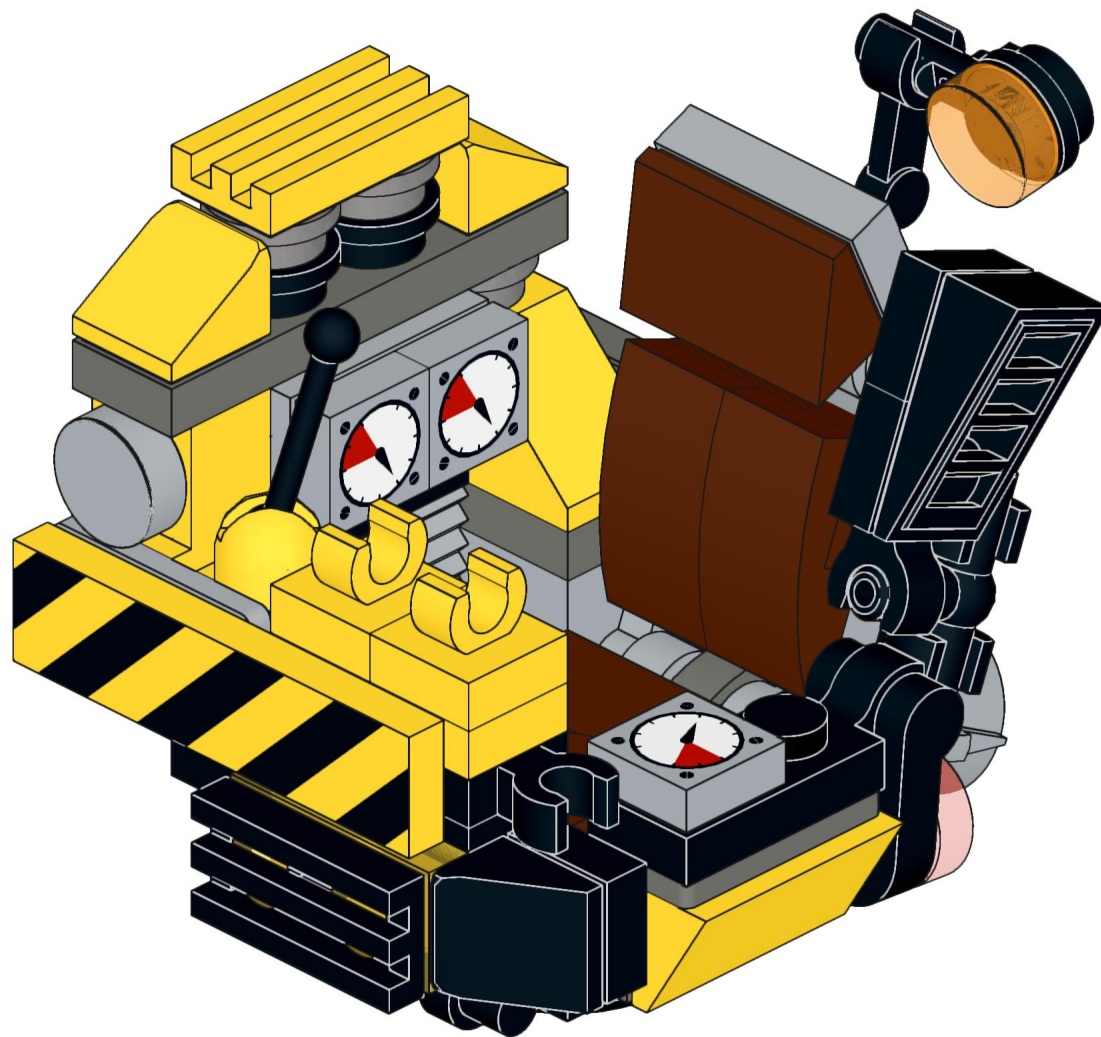
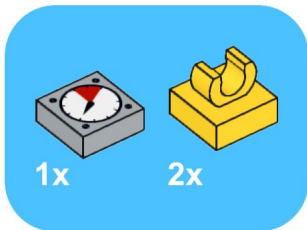


19

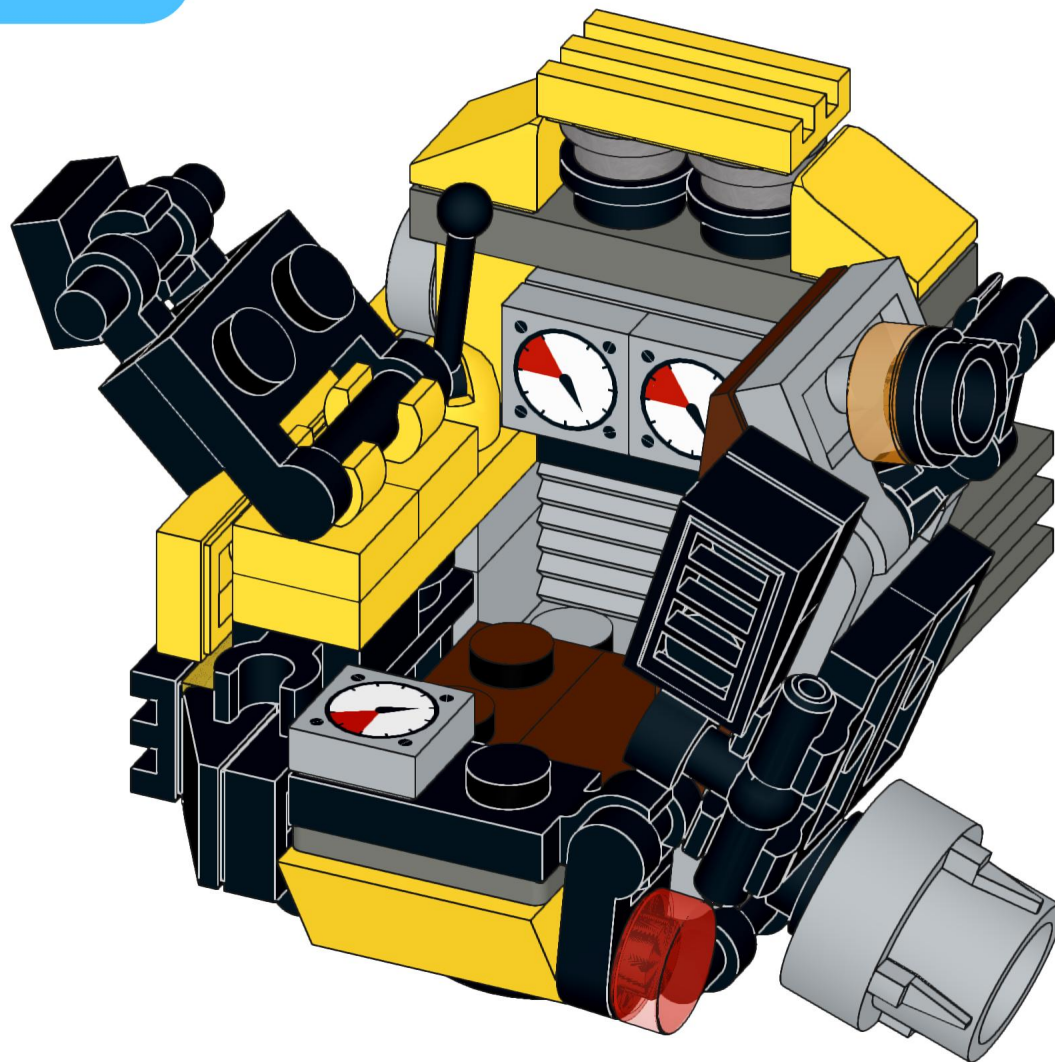
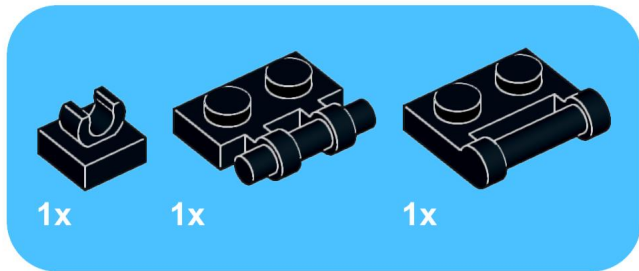


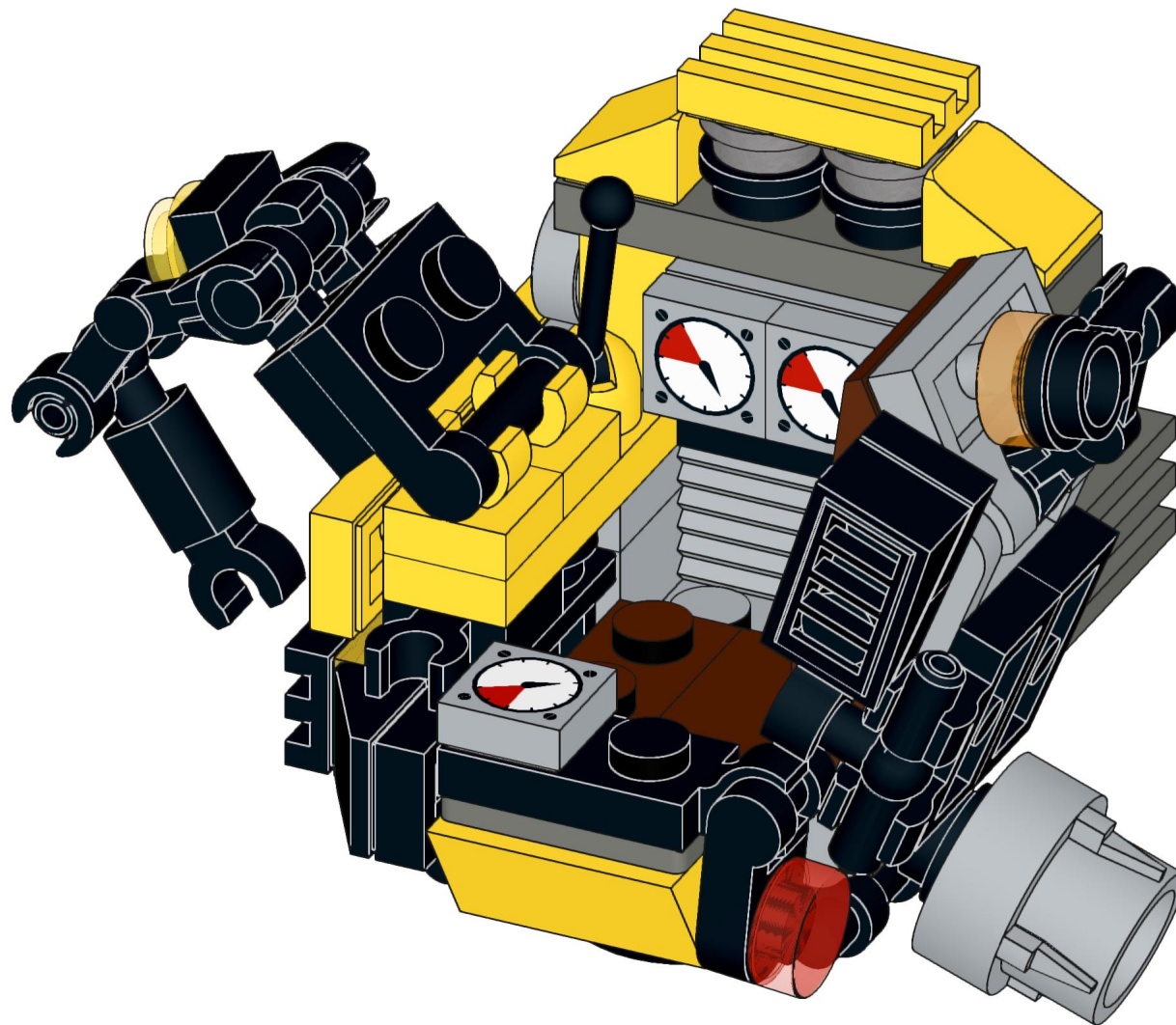
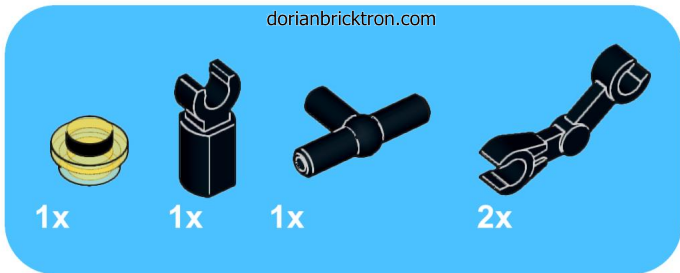


20



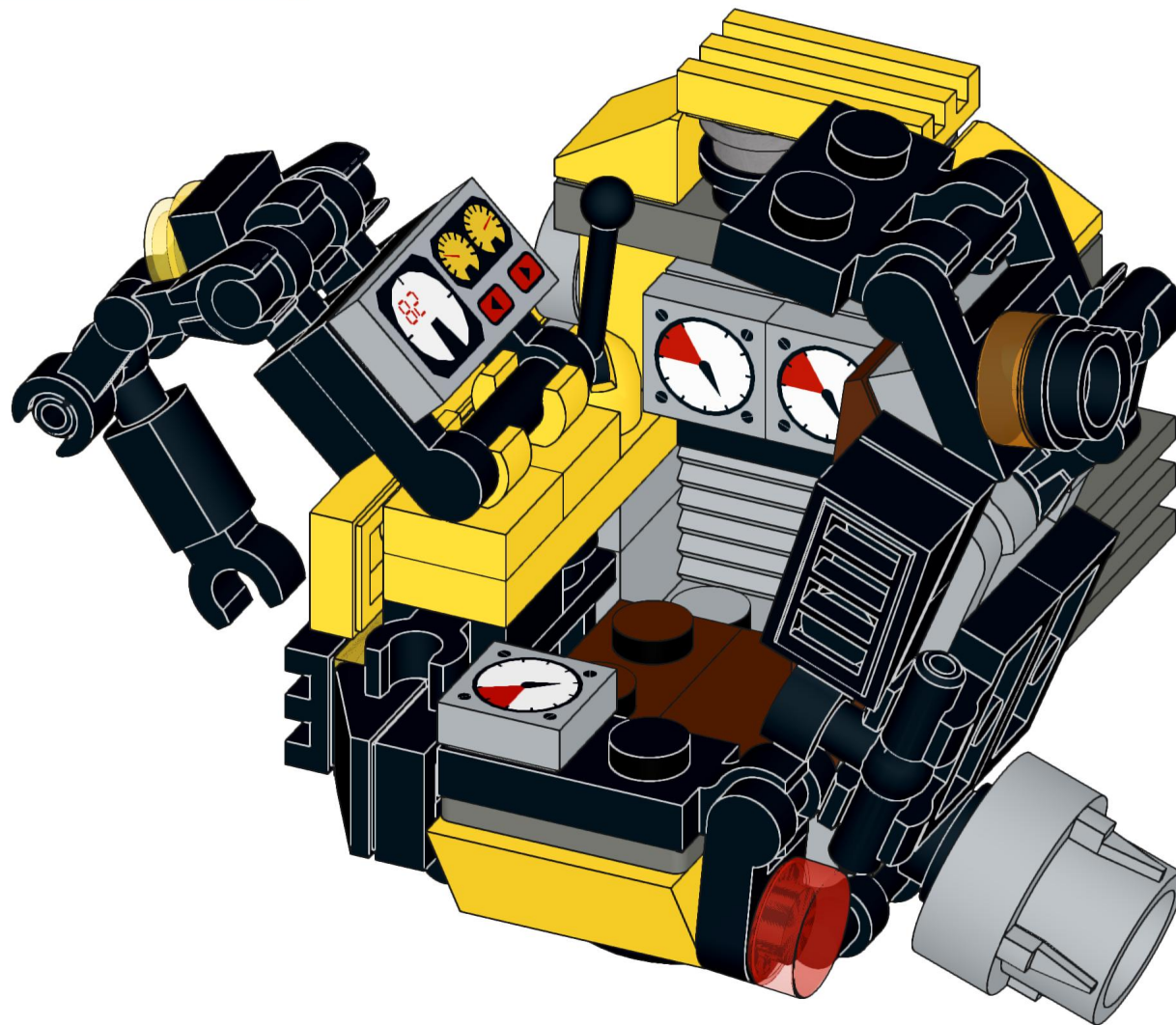
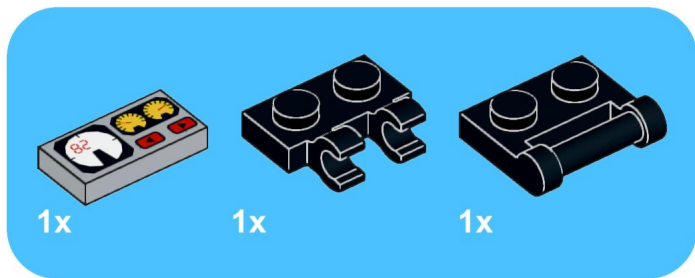
21





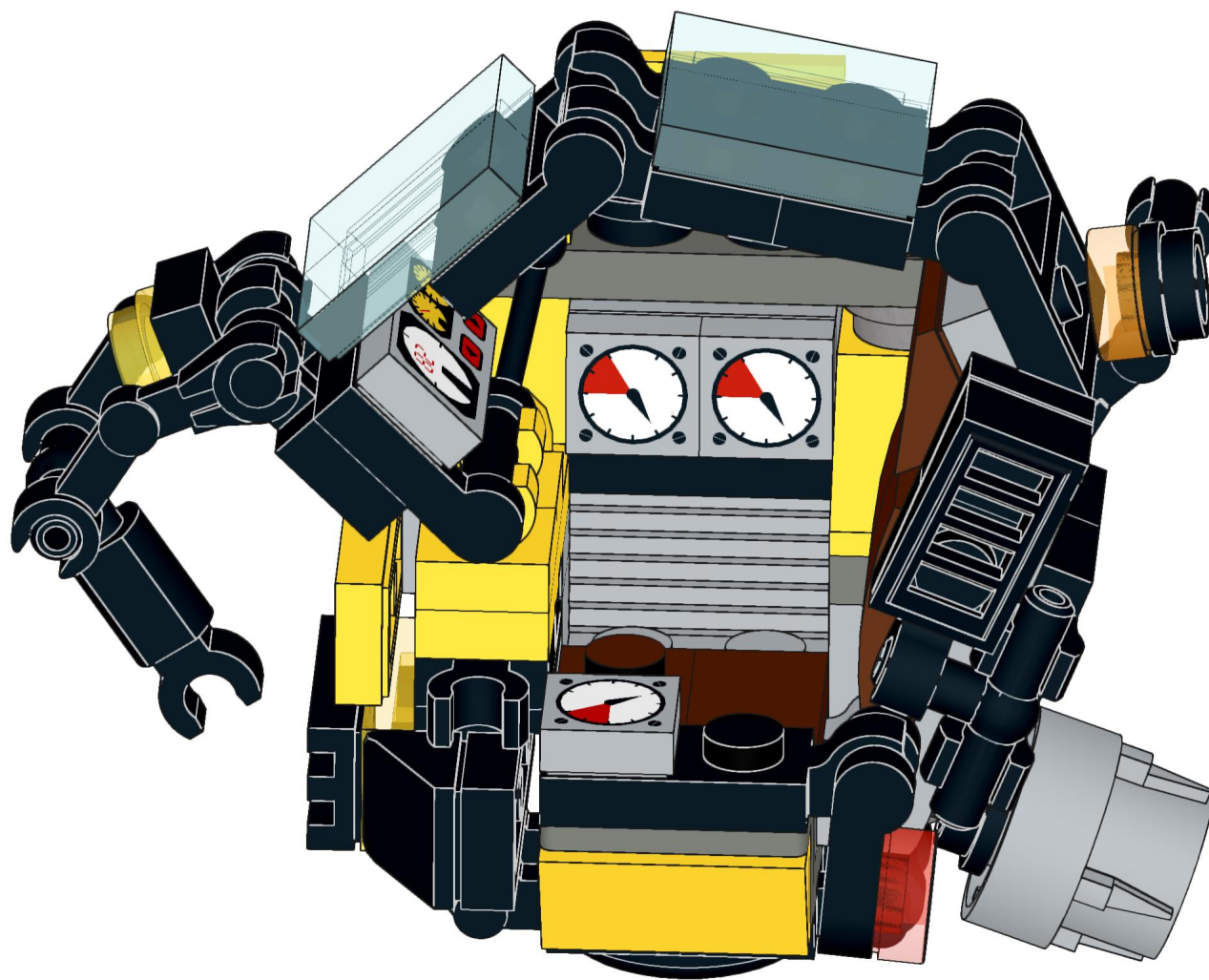
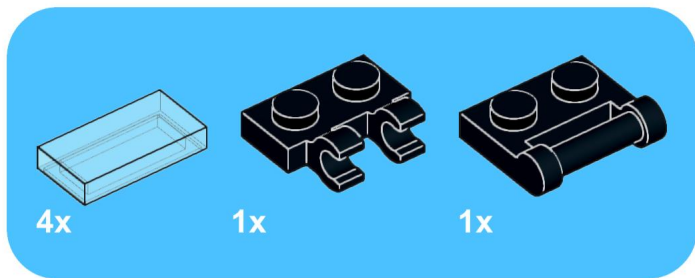


23

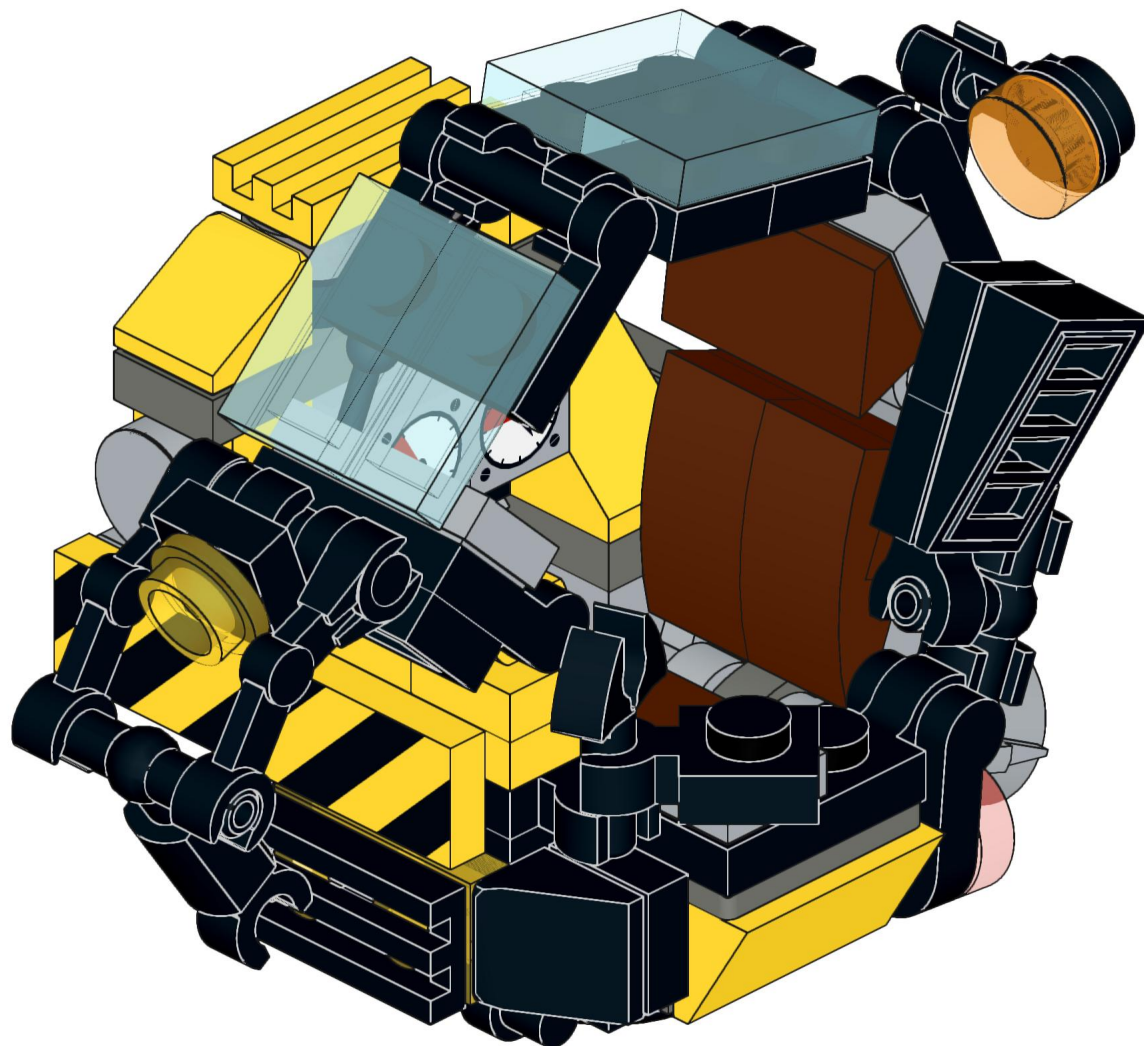
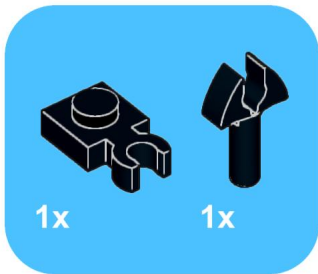




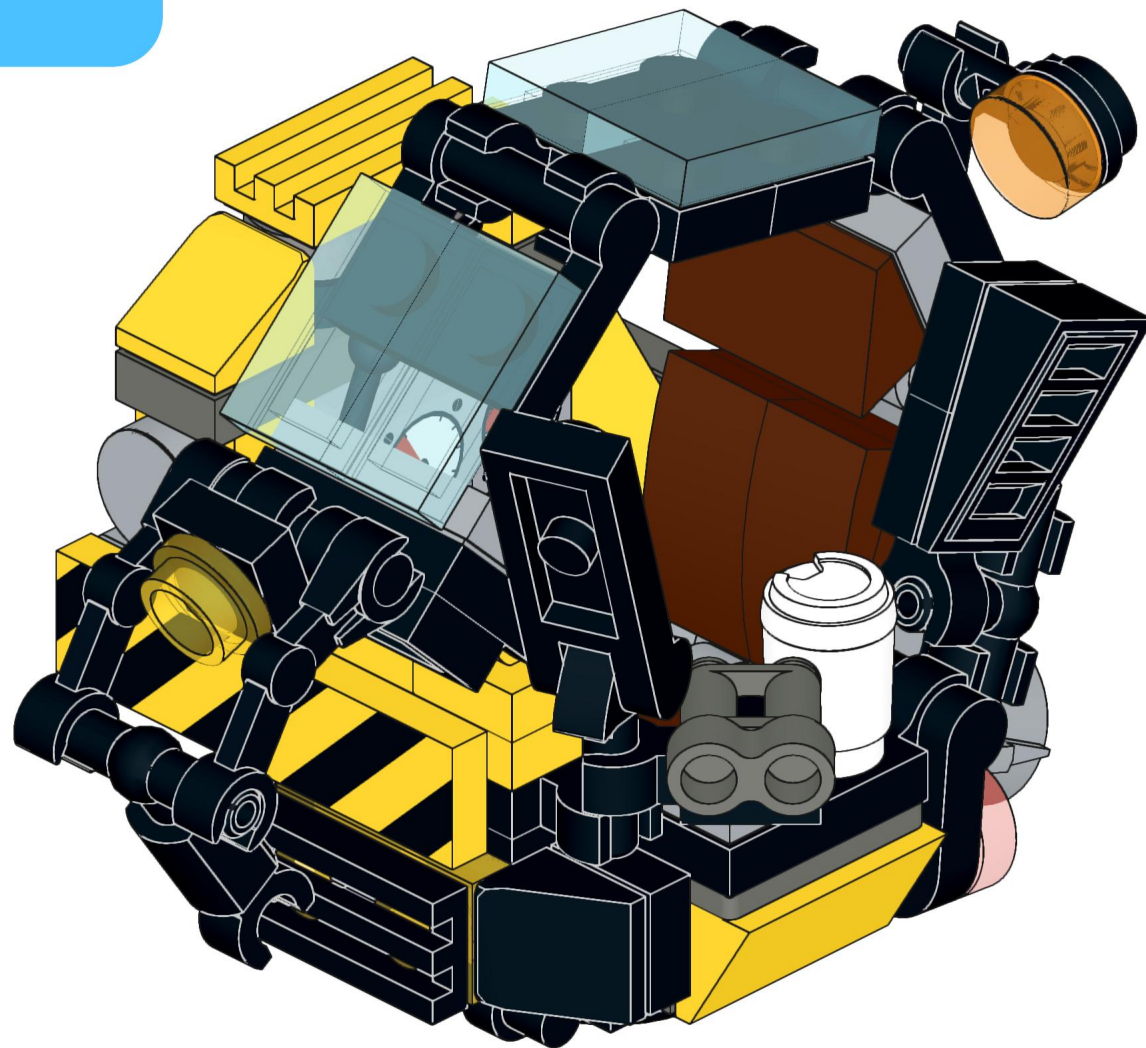
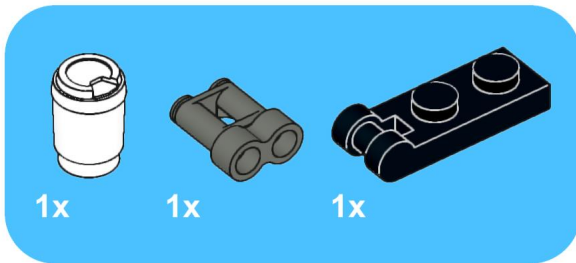
24



25

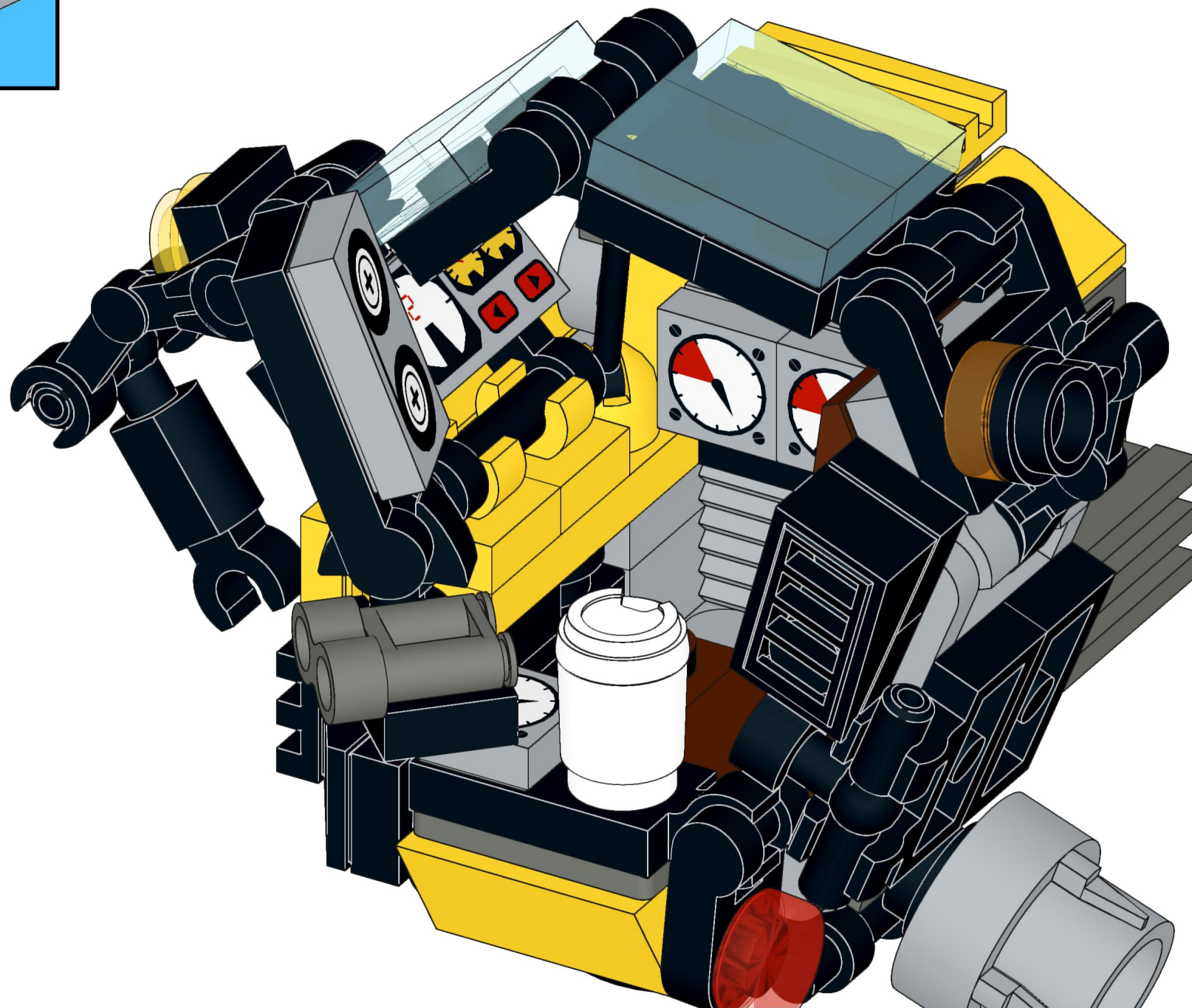
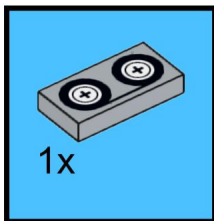


26



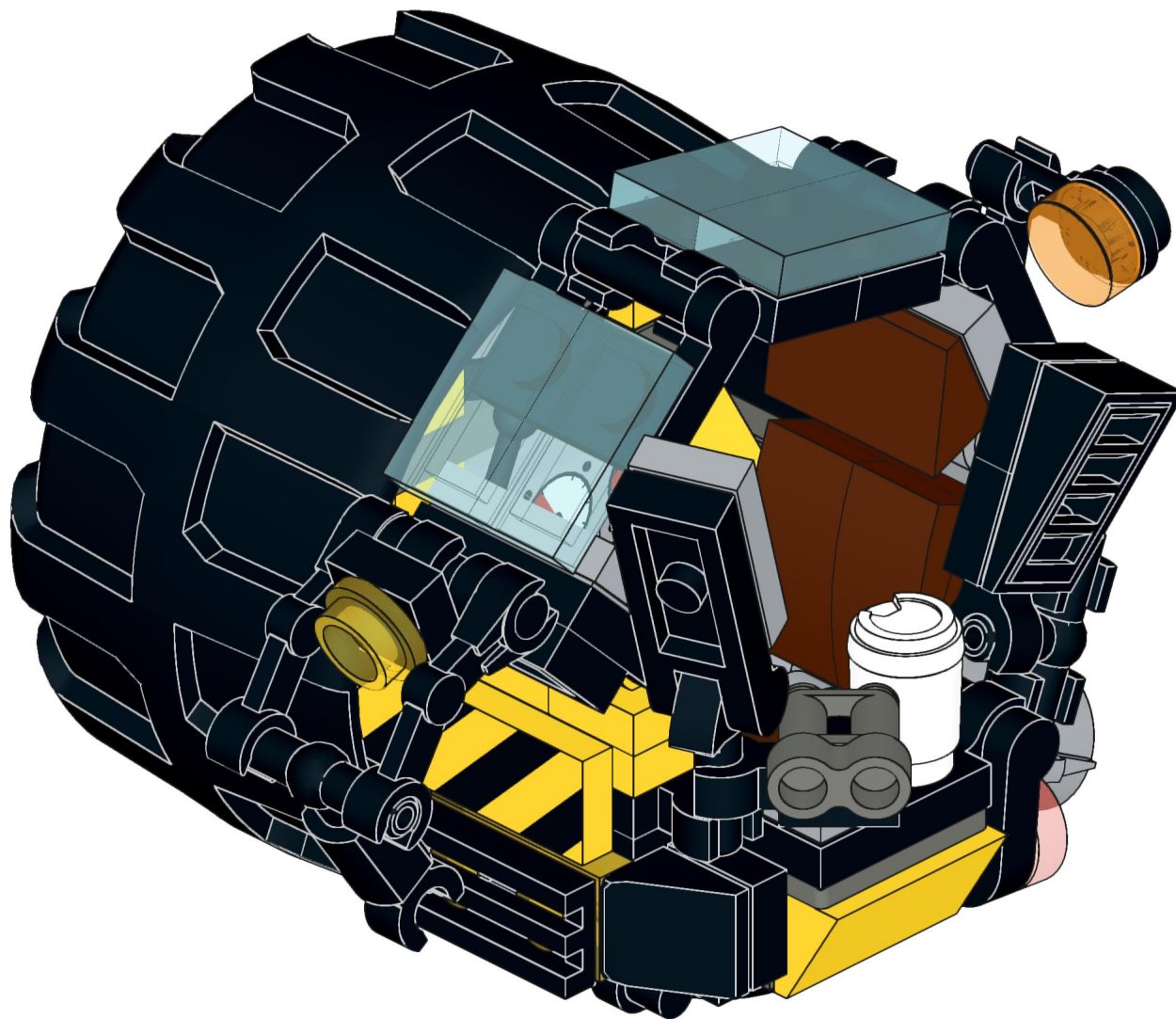
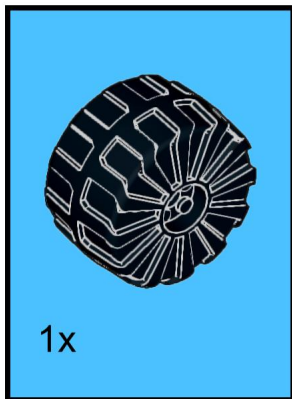


27





28





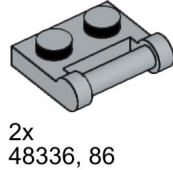
1x 99781, 11



1x 85984, 88



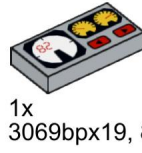
3x 60470b, 11



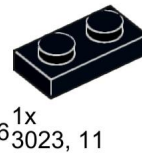
2x 48336, 86



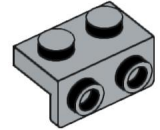
1x 4070, 3



1x 3069bpx19, 86



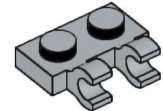
1x 3023, 11



1x 99781, 86



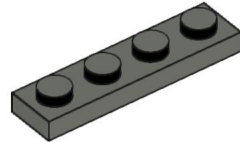
1x 85861, 11



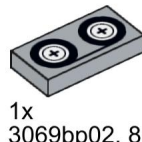
1x 60470b, 86



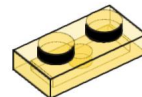
3x 48336, 11



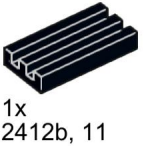
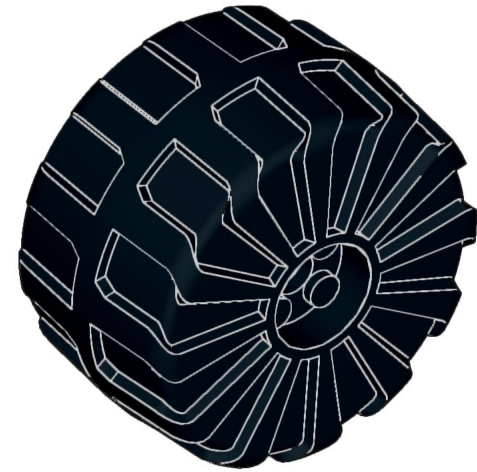
1x 3710, 85



1x 3069bp02, 86



1x 3023, 19



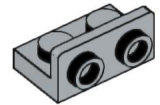
1x 2412b, 11



1x 15712, 11



2x 15712, 3



1x 99780, 86



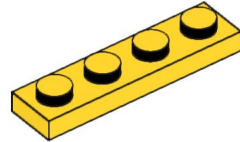
1x 63868, 11



2x 54200, 3



2x 4697b, 11



1x 3710, 3



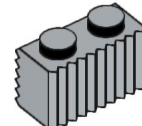
1x 3069b, 88



1x 30162, 85



4x 3069b, 15

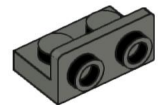


1x 2877, 86

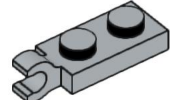
1x 2515, 11



1x 15496, 1



3x 99780, 85



2x 63868, 86



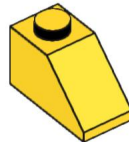
1x 54200, 11



1x 4592c02, 3



3x 3623, 11



1x 3040, 3



1x 2654, 11



1x 2458, 11



2x 11477, 88



1x 98138, 98



1x 61409, 11



1x 48729, 11



2x 4085d, 11



1x 32828, 11



3x 30377, 11



1x 26047, 11



1x 2431p52, 3



1x 11090, 11



1x 98138, 17



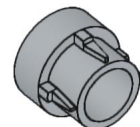
1x 61252, 11



1x 48729, 85



1x 4073, 19



1x 32187, 86



1x 3024, 11



3x 2540, 11



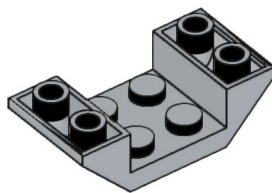
1x 2412b, 85



1x 98138, 86



1x 60478, 11



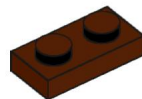
1x 4871, 86



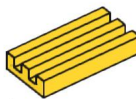
3x 4073, 95



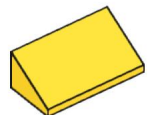
3x 3070bp07, 86



2x 3023, 88



1x 2412b, 3



1x 85984, 3



3x 4073, 11