

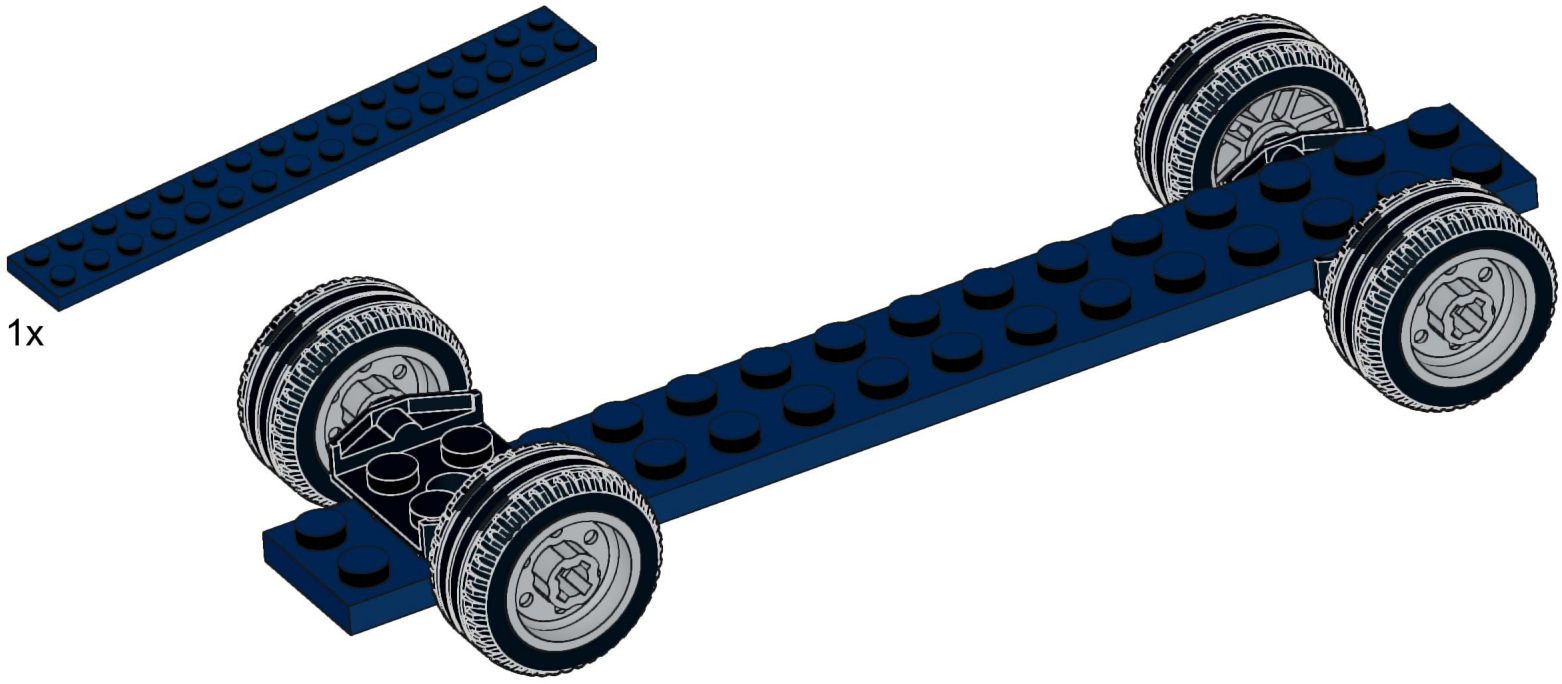




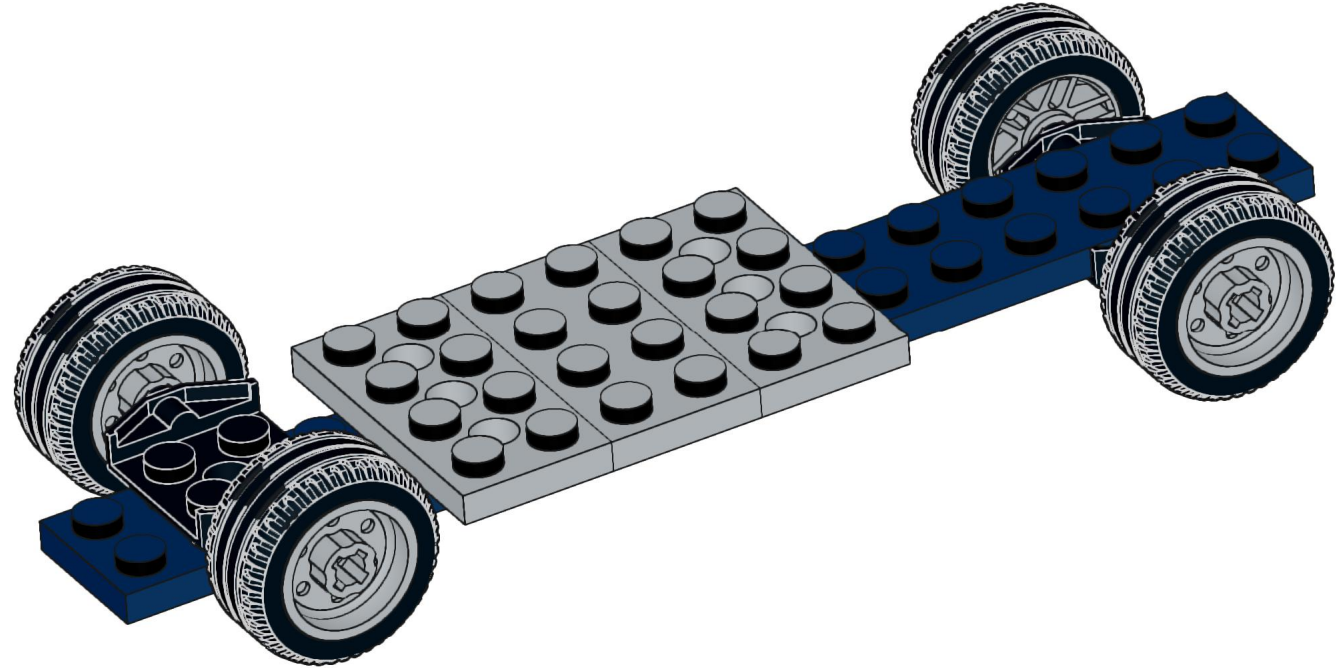
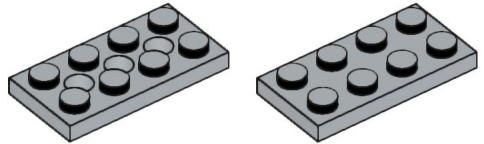




1

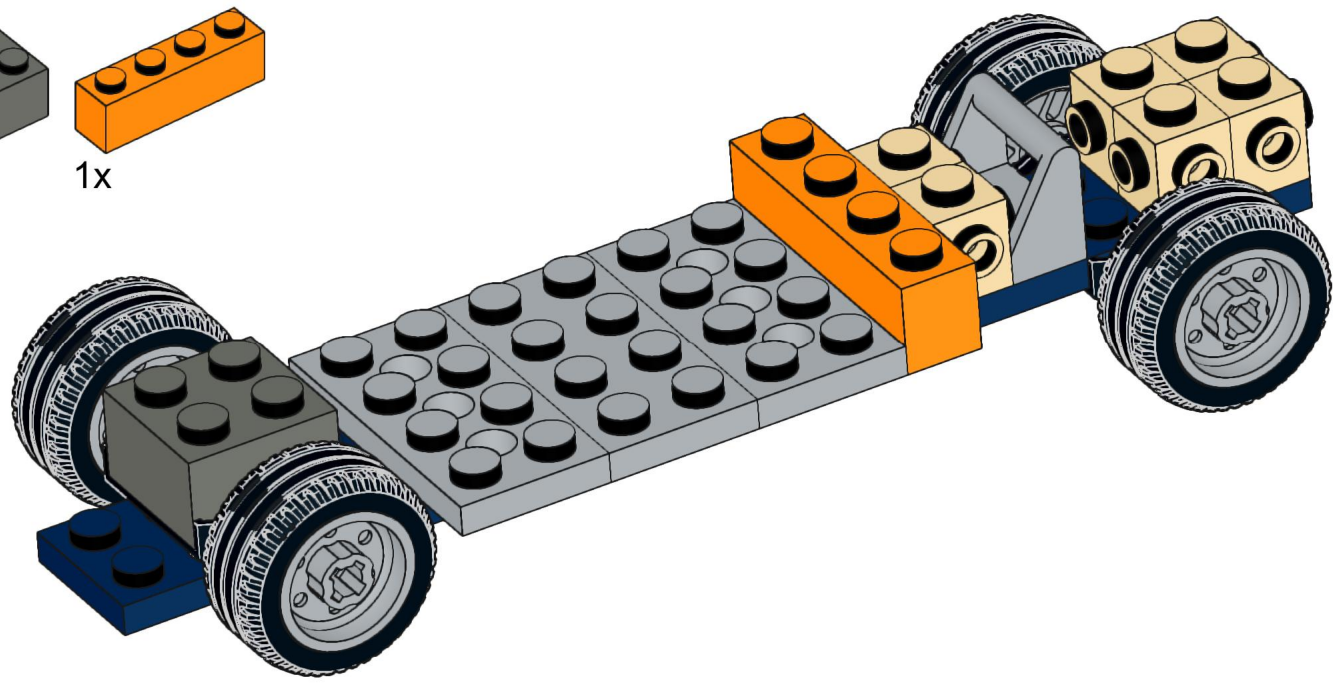


2



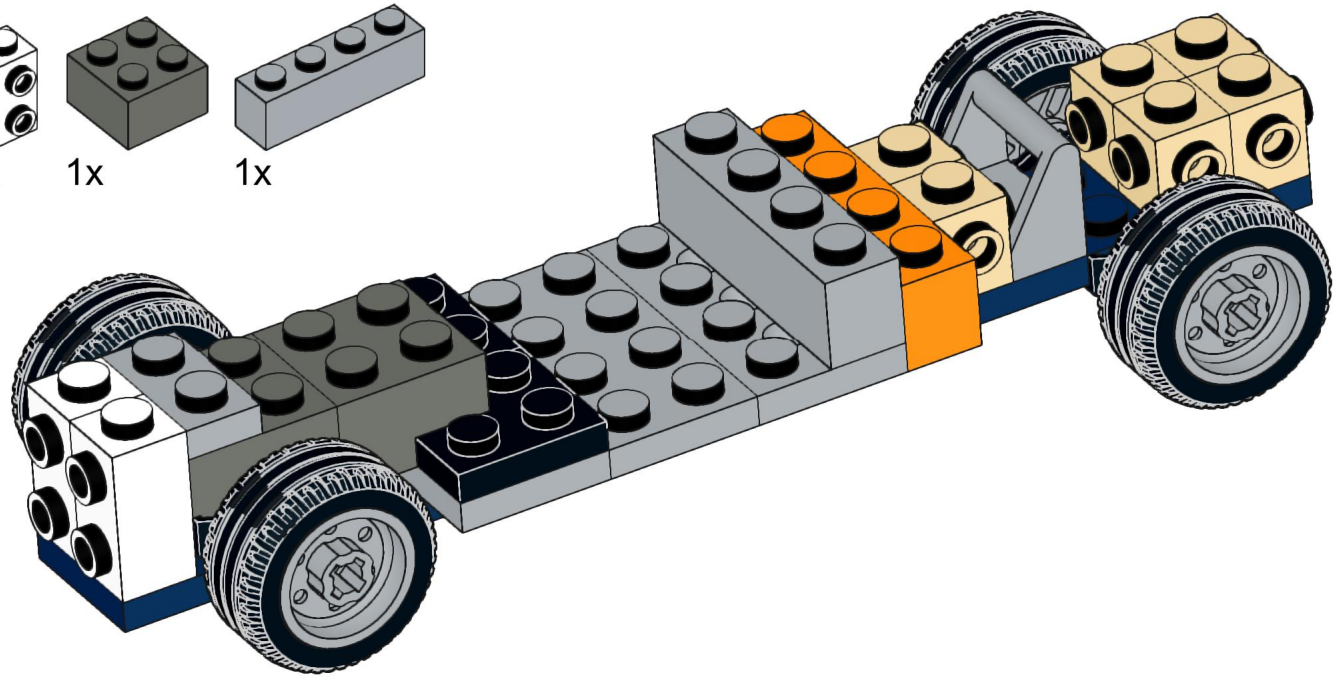
3

- 6x
- 1x
- 1x
- 1x

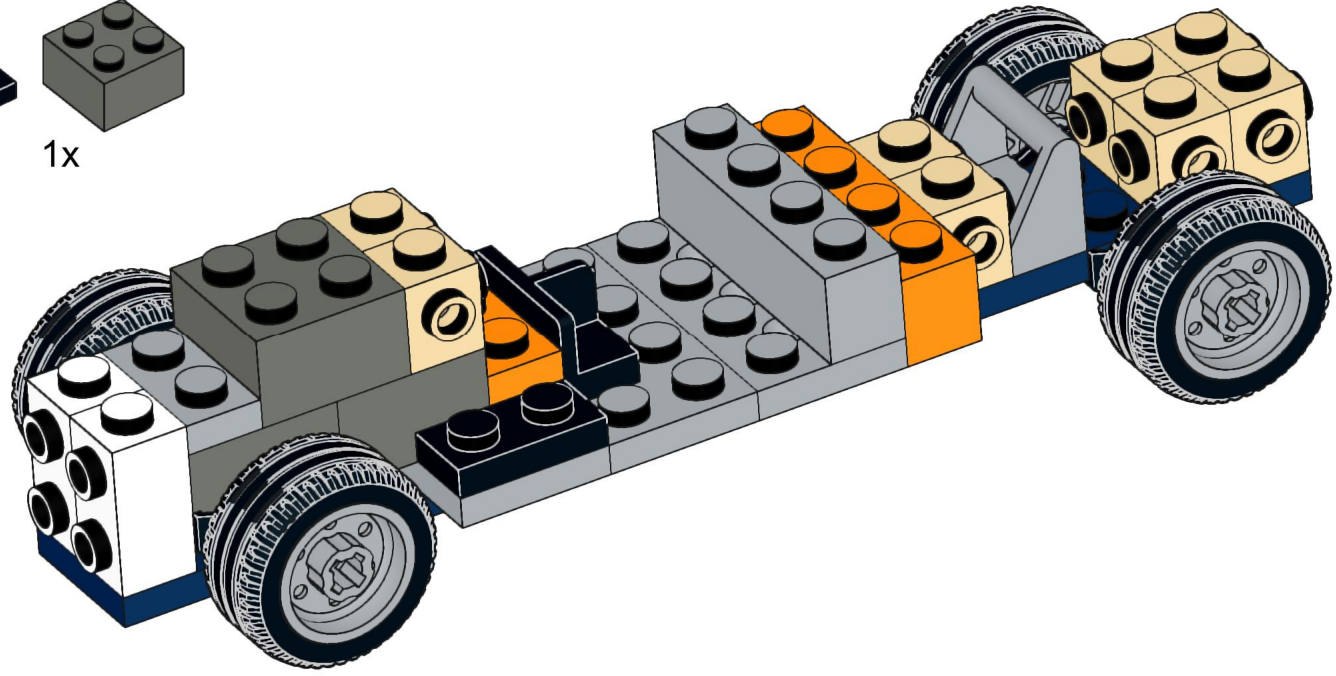
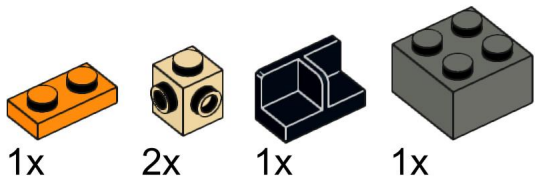


4

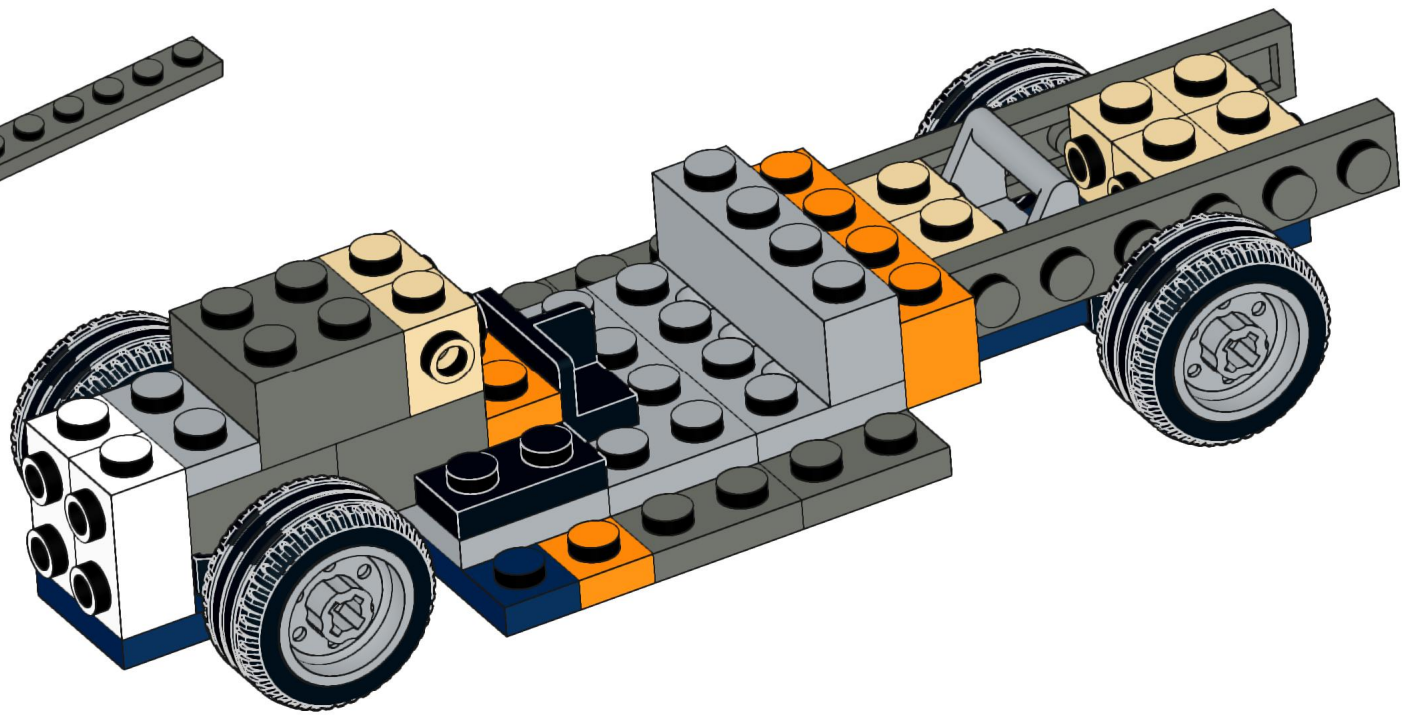
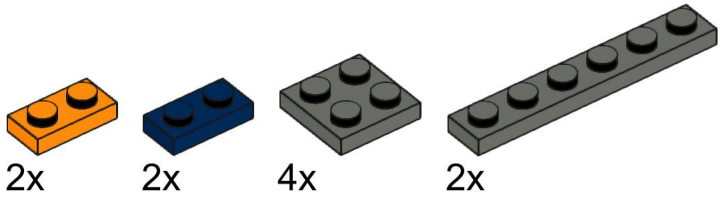
- 1x
- 2x
- 2x
- 1x
- 1x





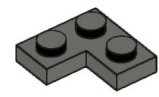
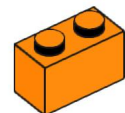
5

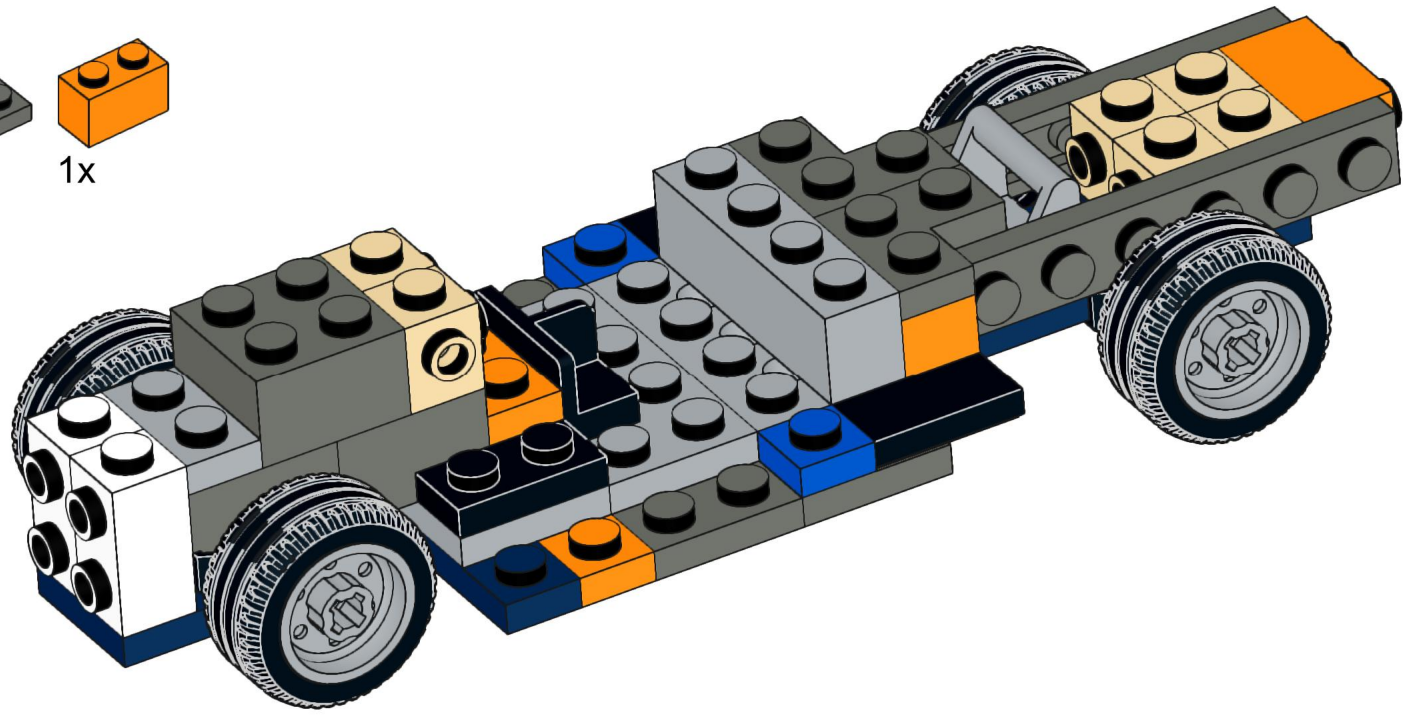


6





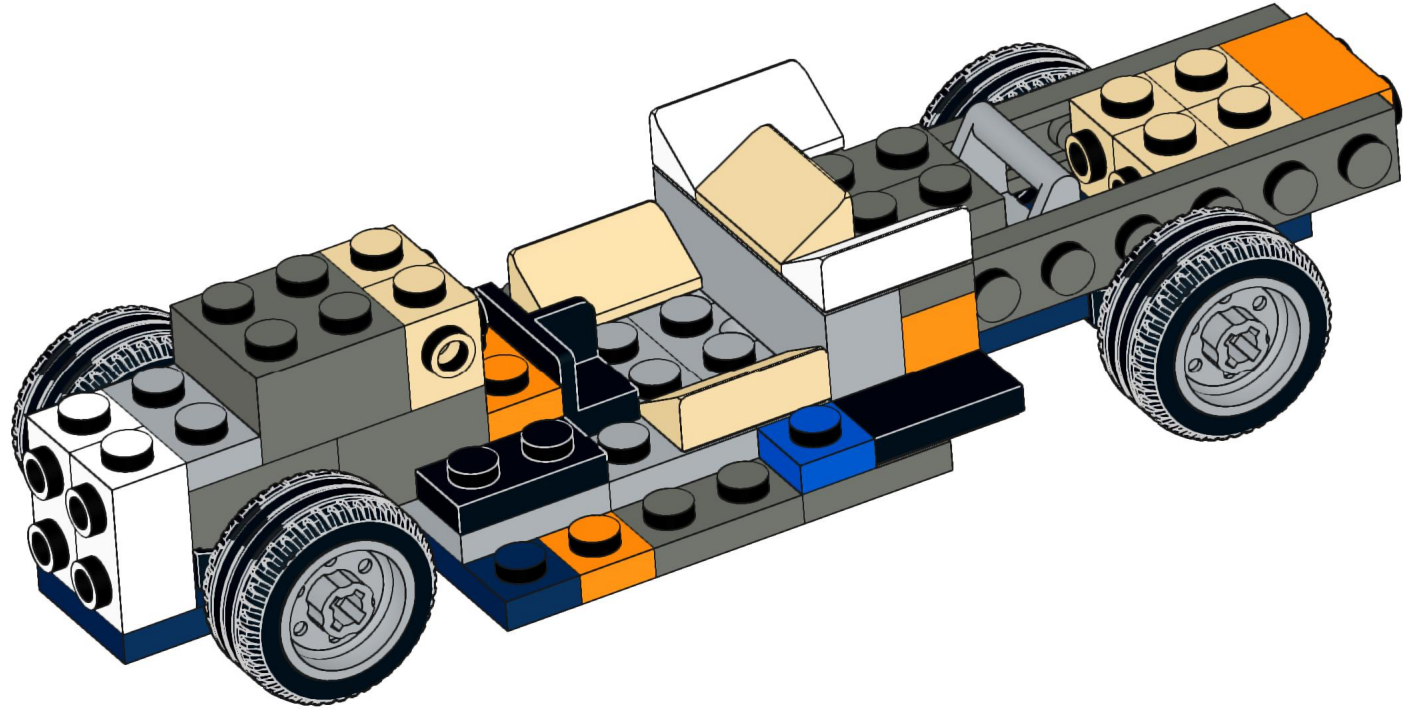
7

-  2x
-  2x
-  2x
-  1x

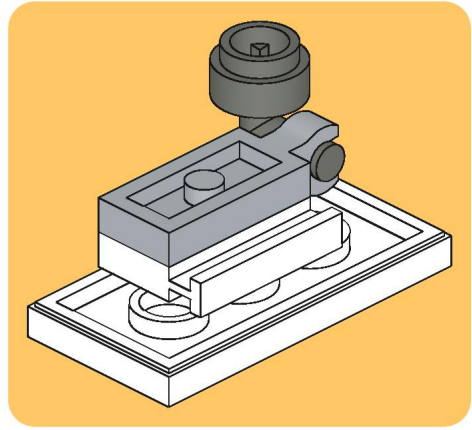
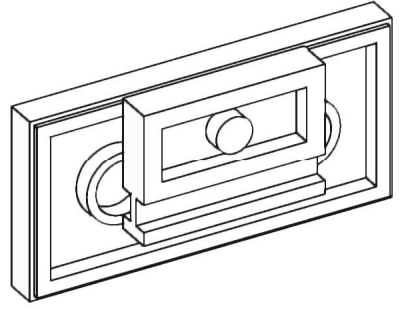
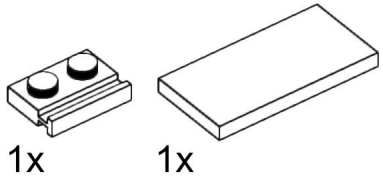


8

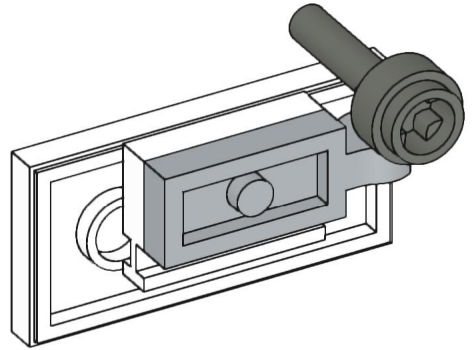
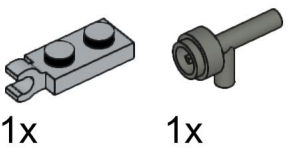
-  2x
-  3x



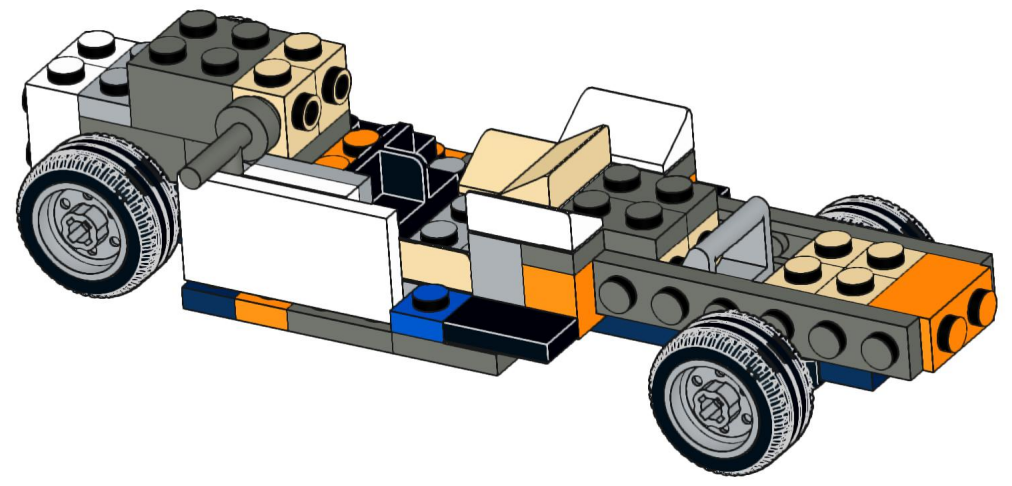
9



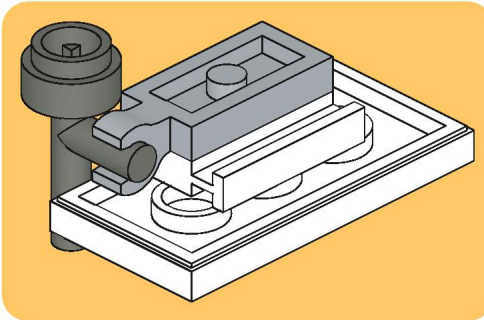
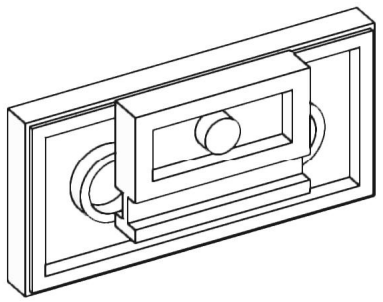
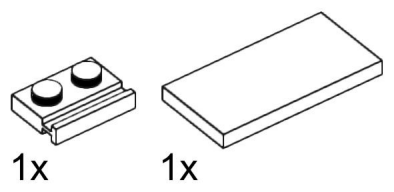
10



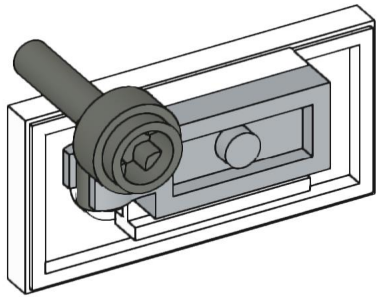
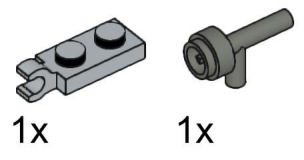
11



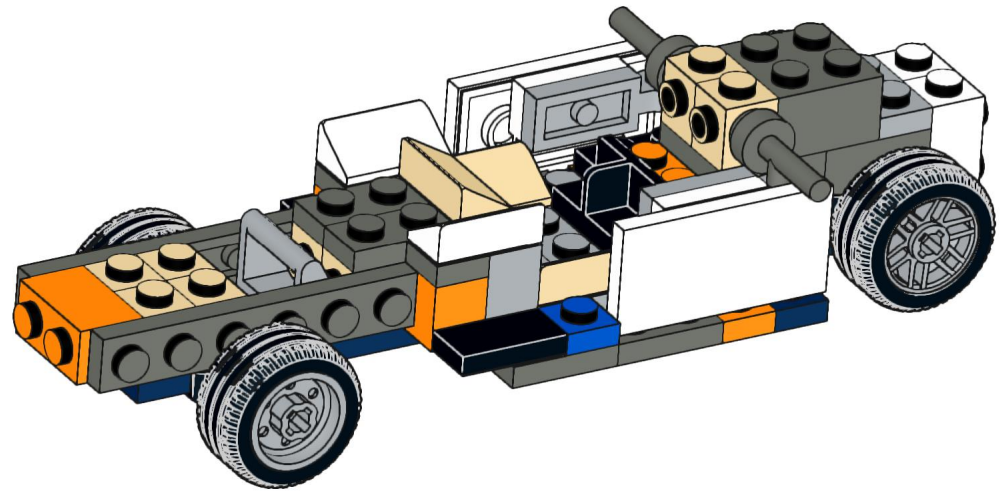
12



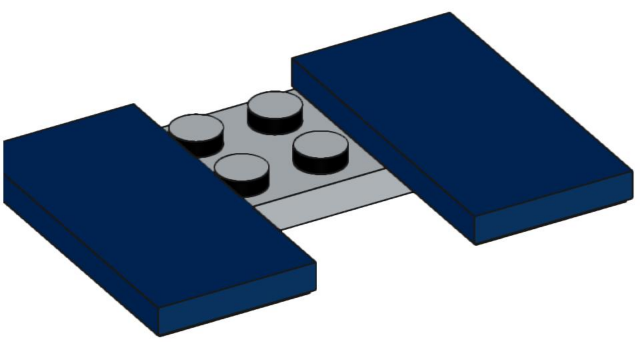
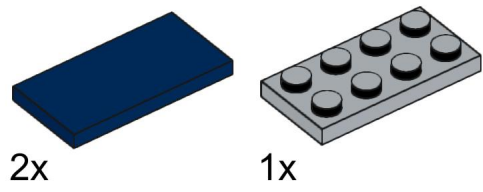
13



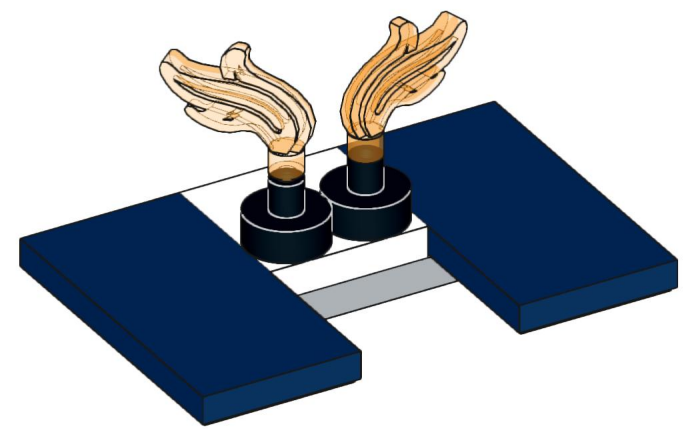
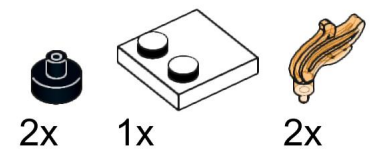
14



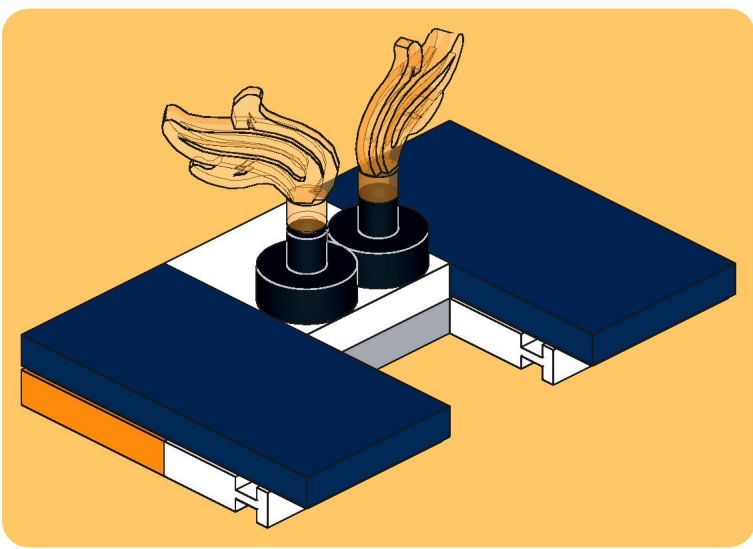
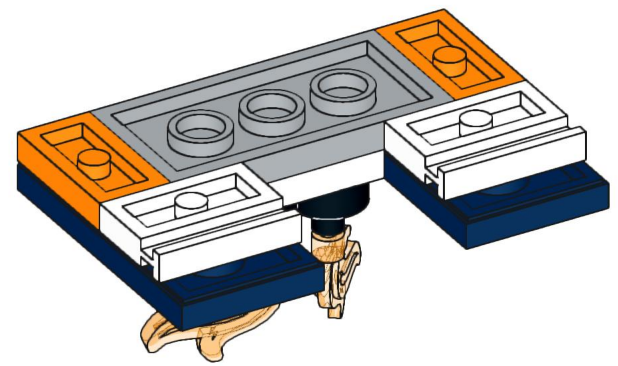
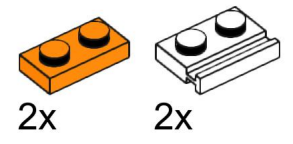
15

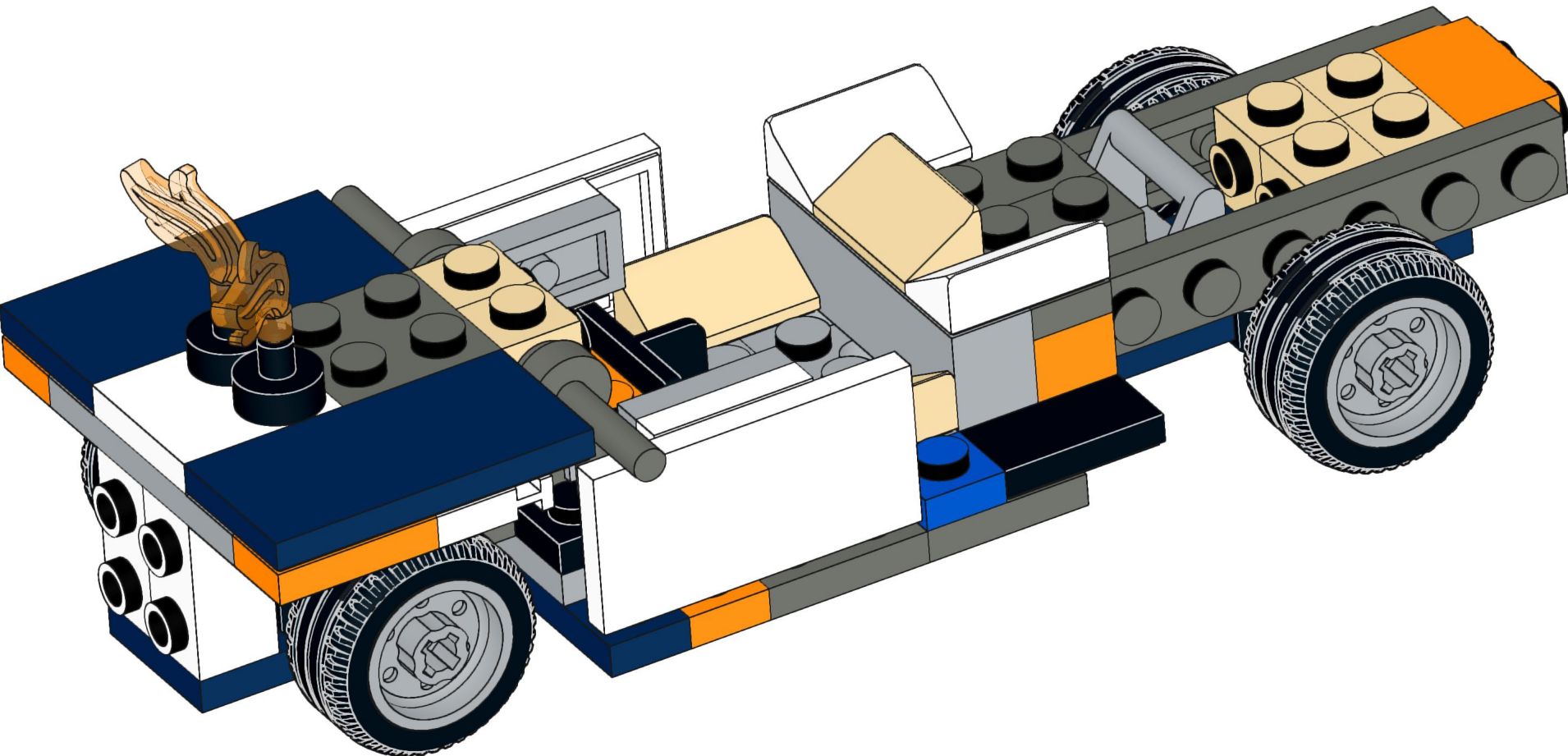


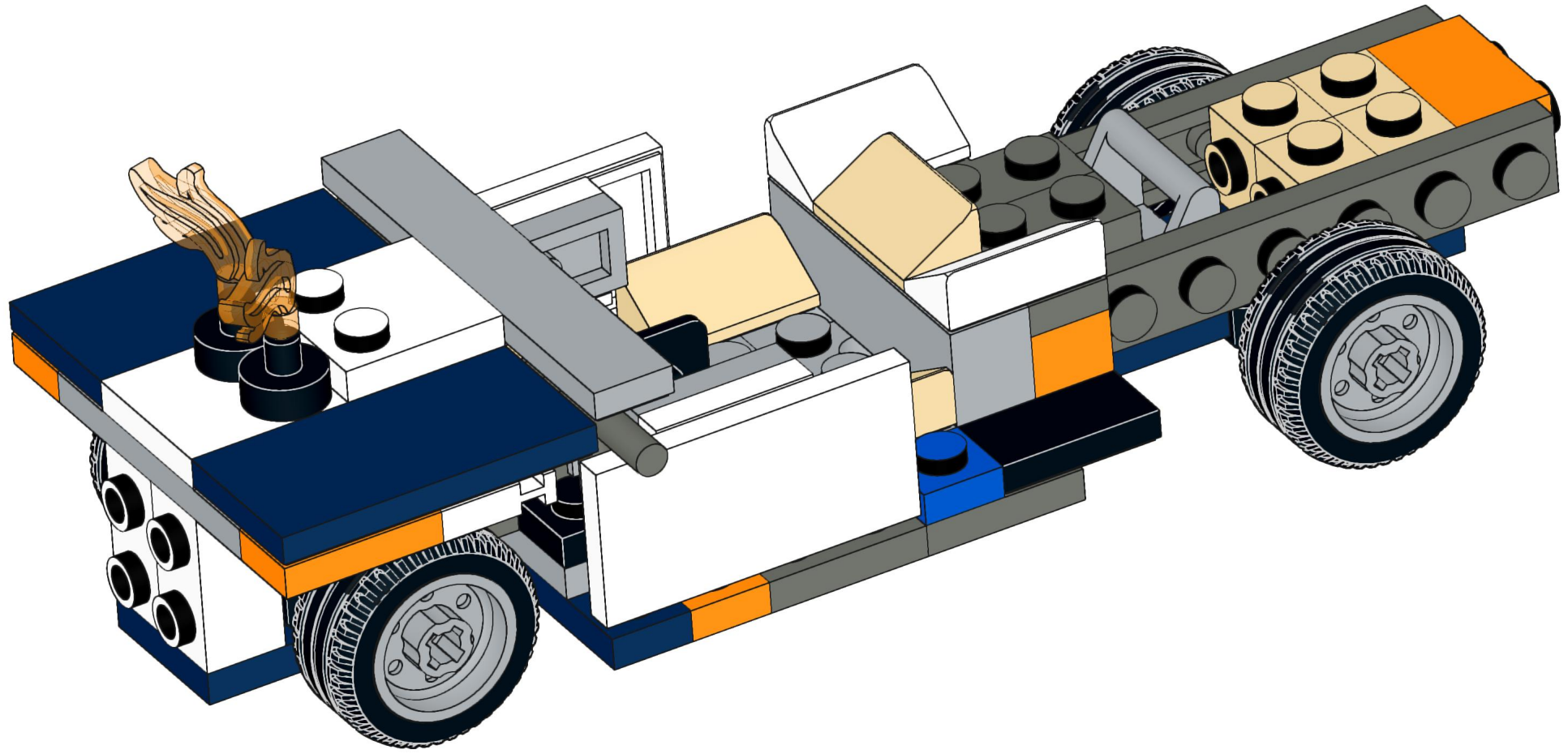
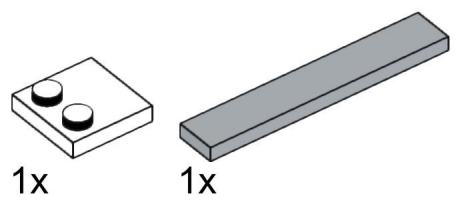
16



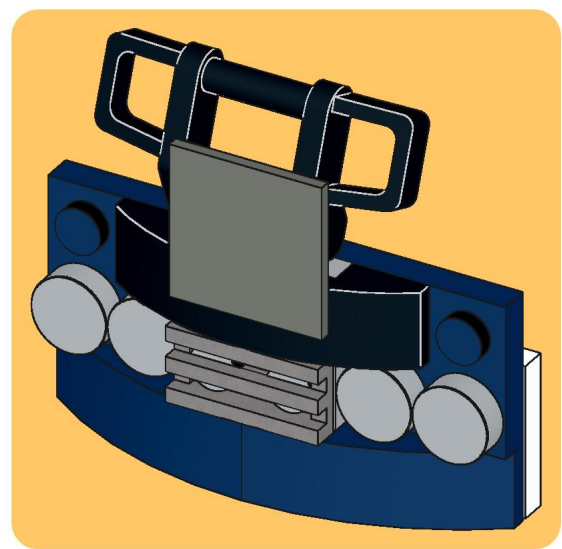
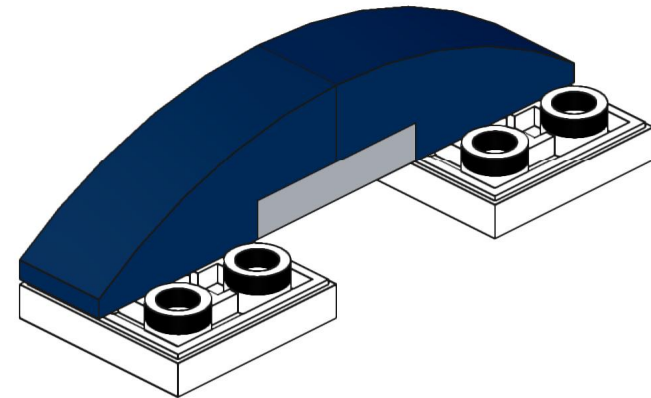
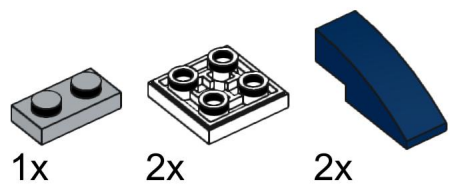
17



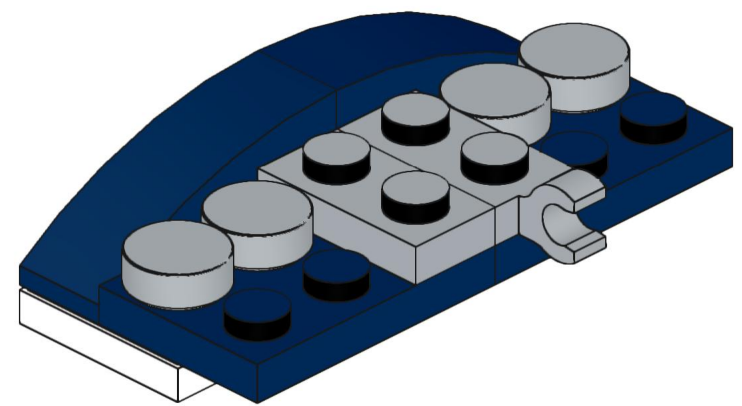
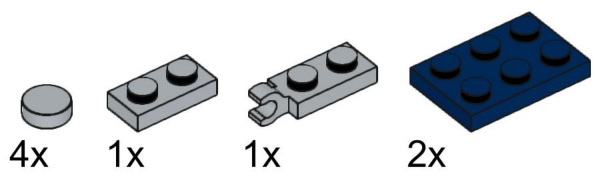




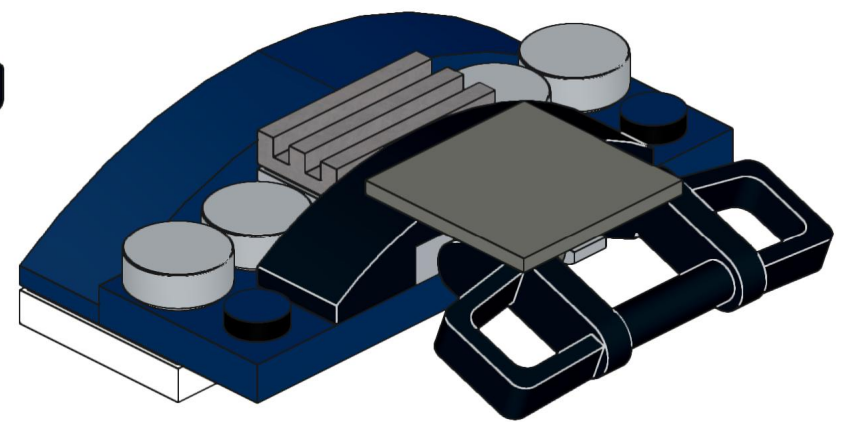
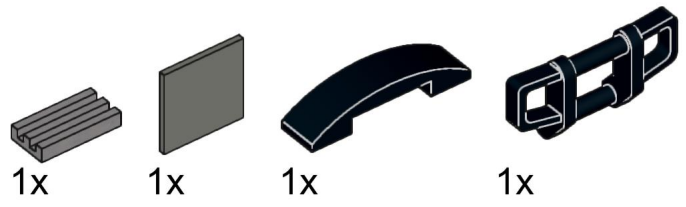
20

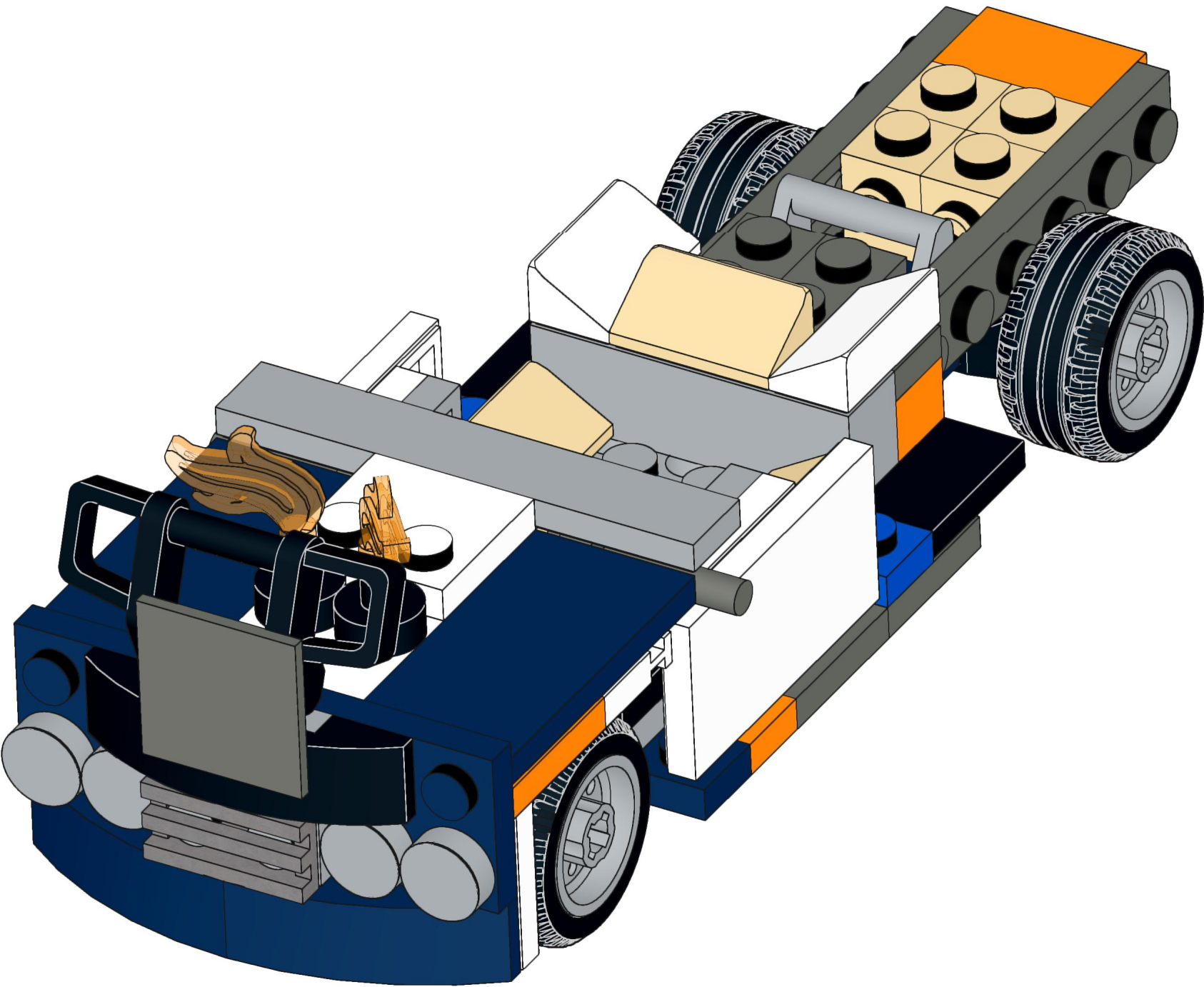


21

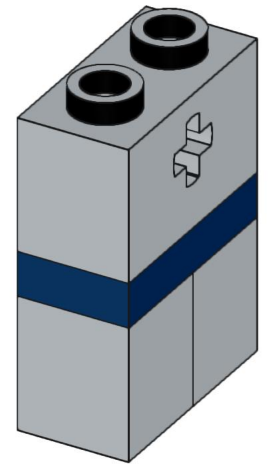
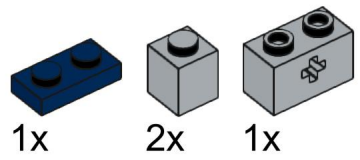


22

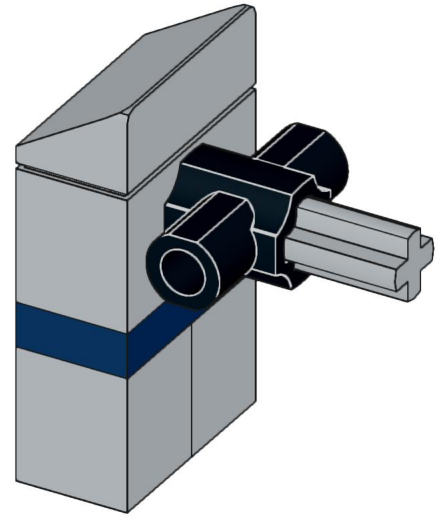




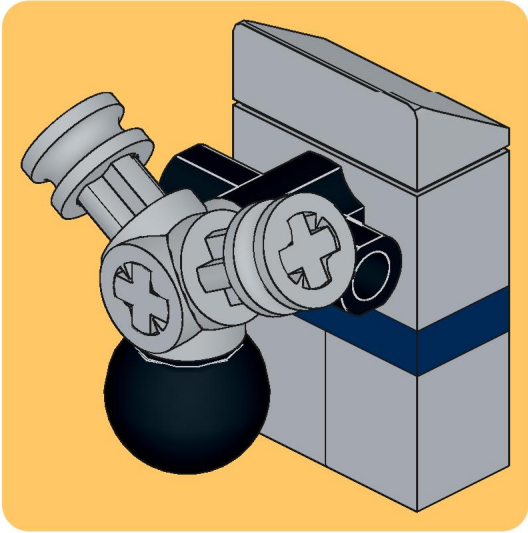
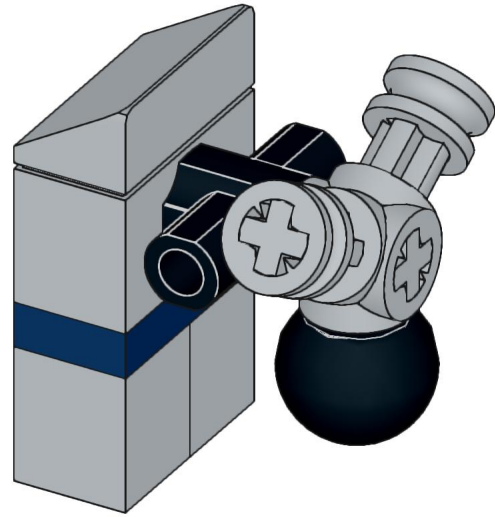
24

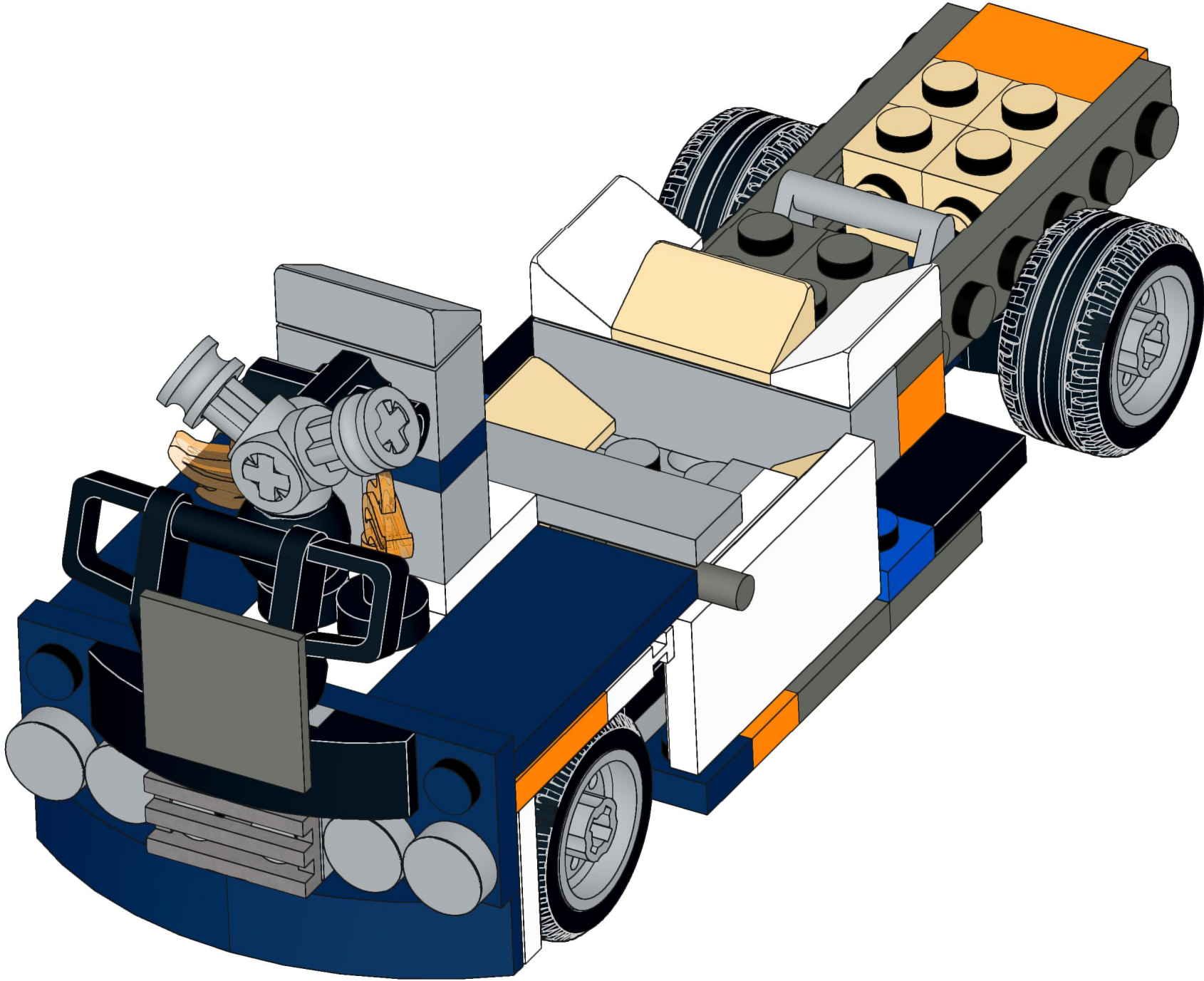


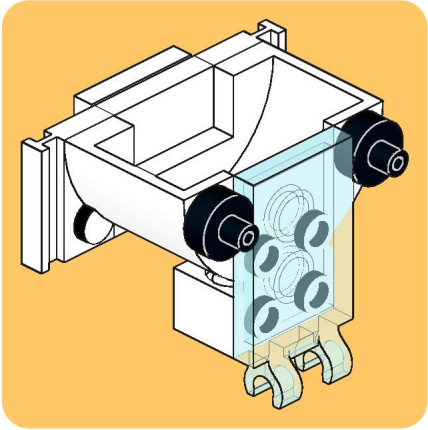
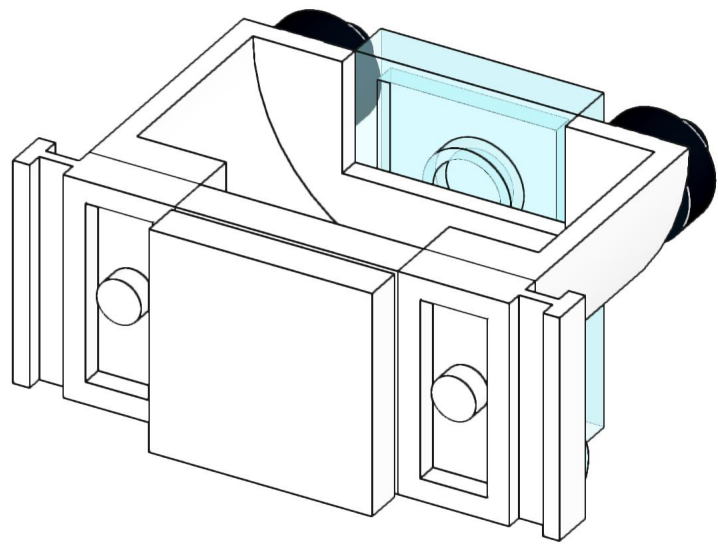
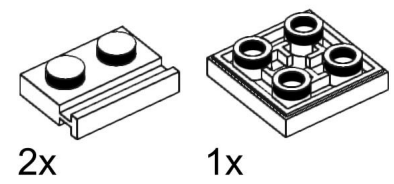
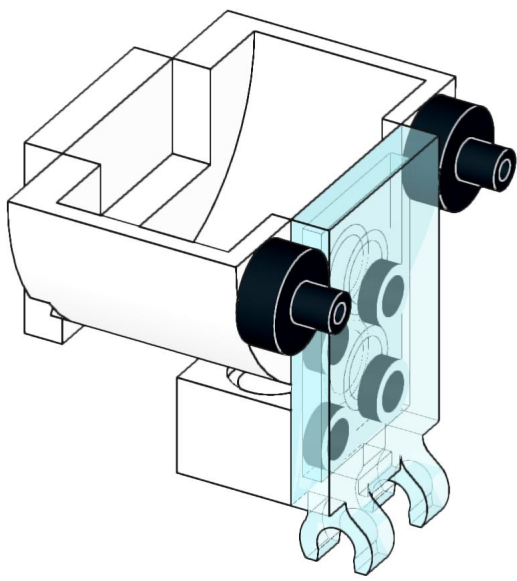
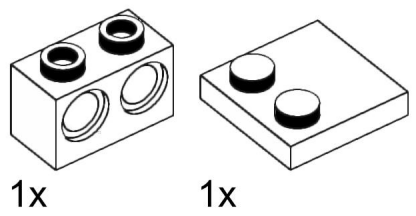
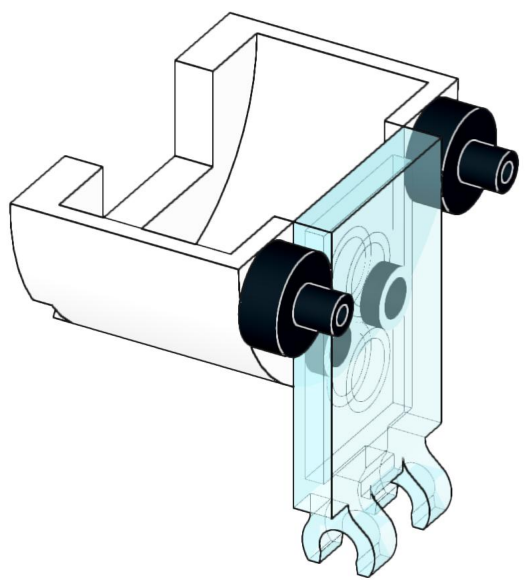
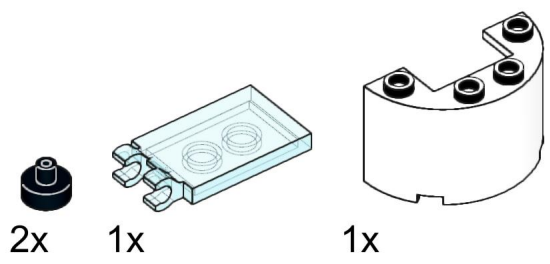
25

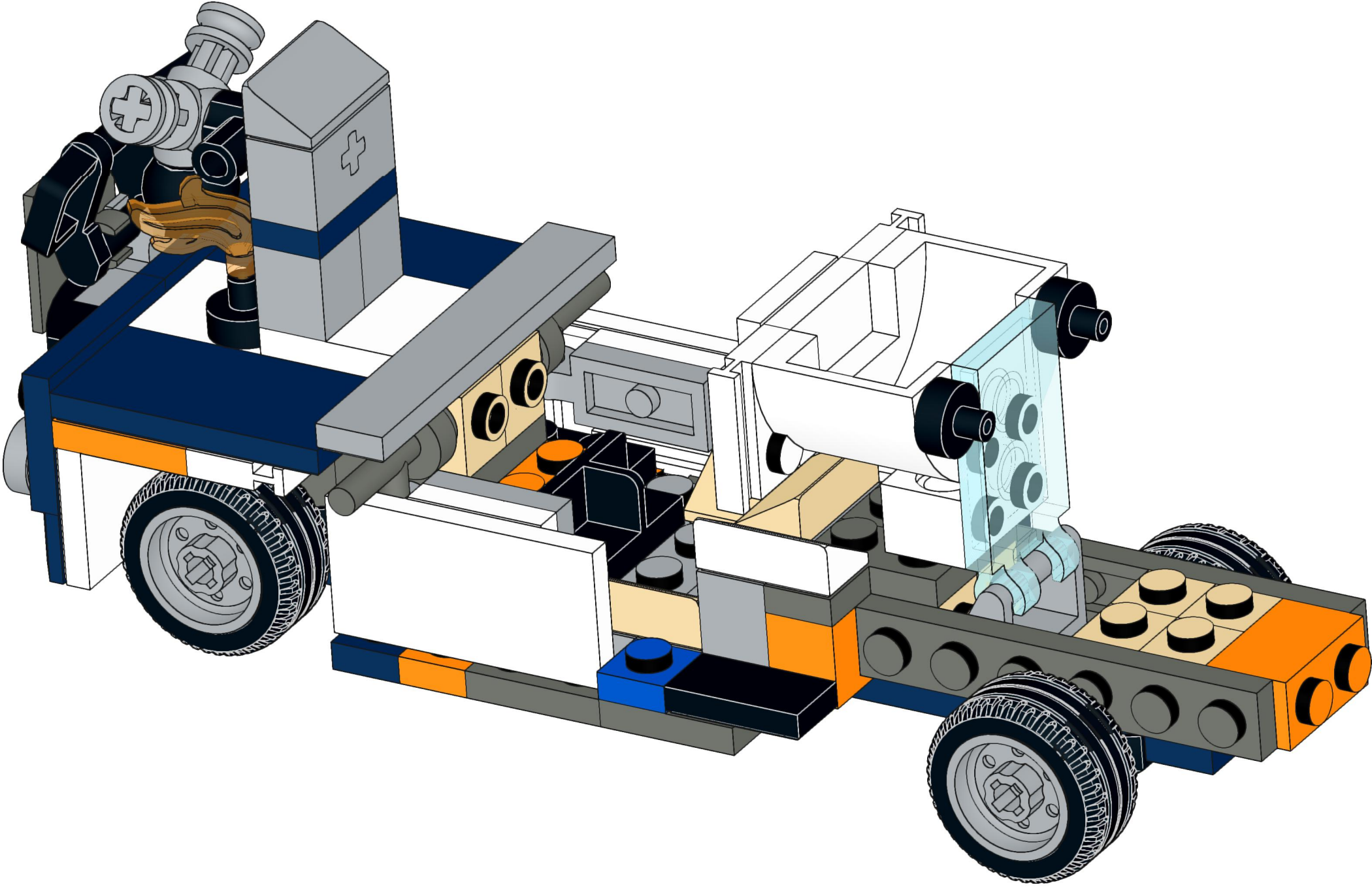


26

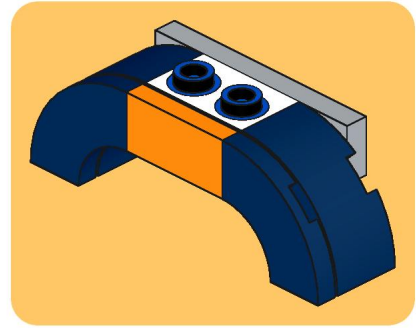
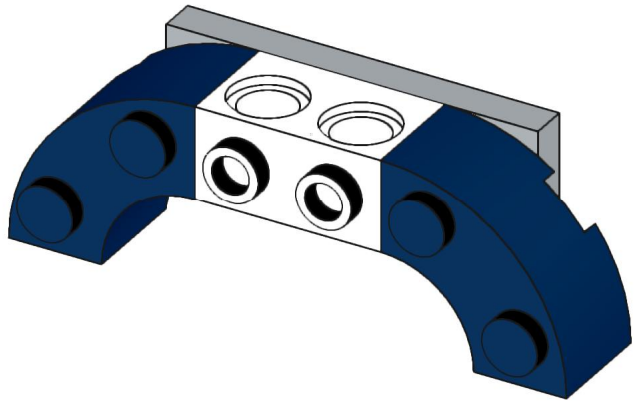
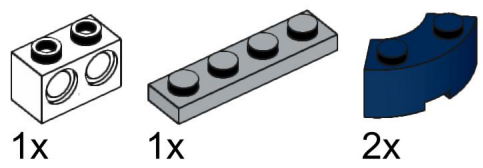






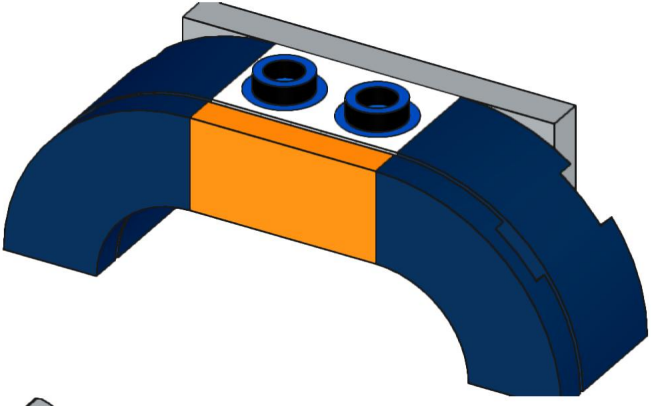
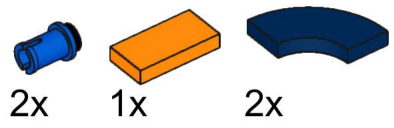


32

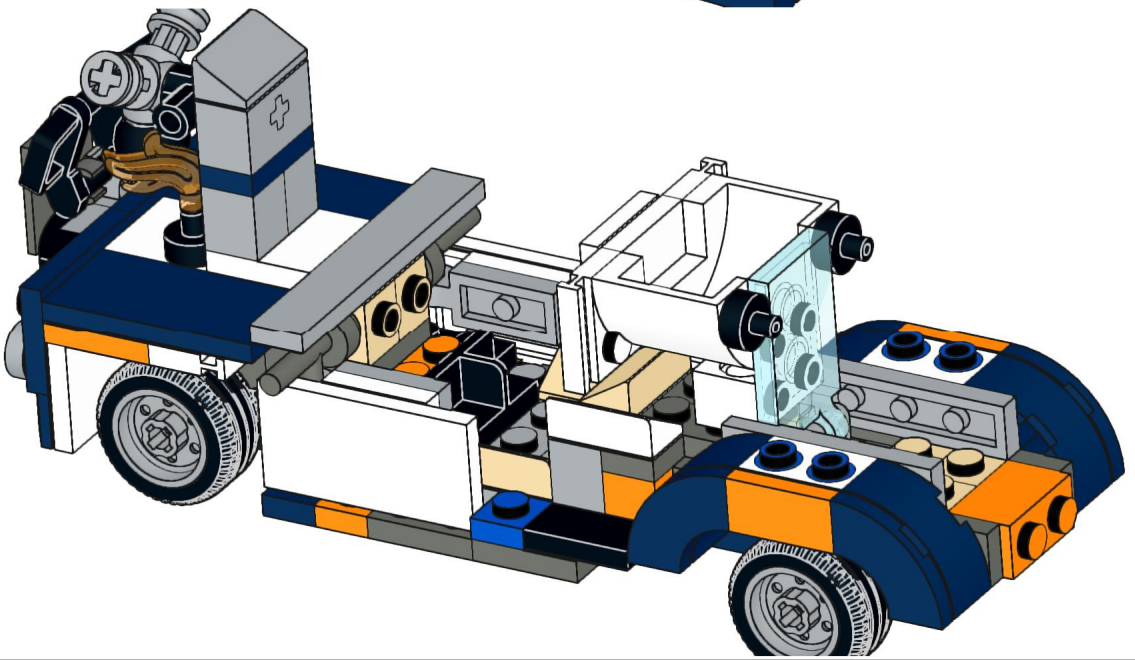


2x

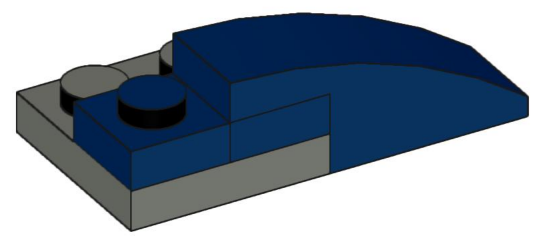
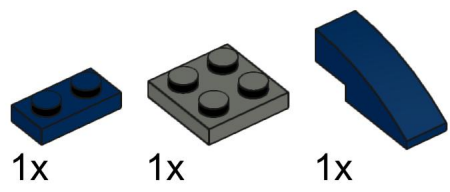
33



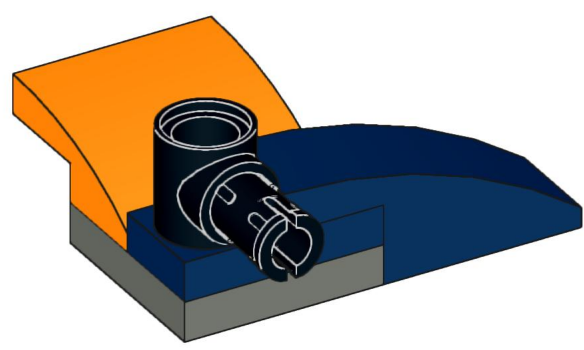
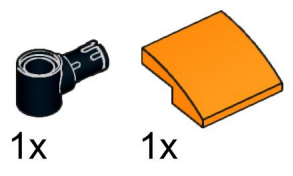
34



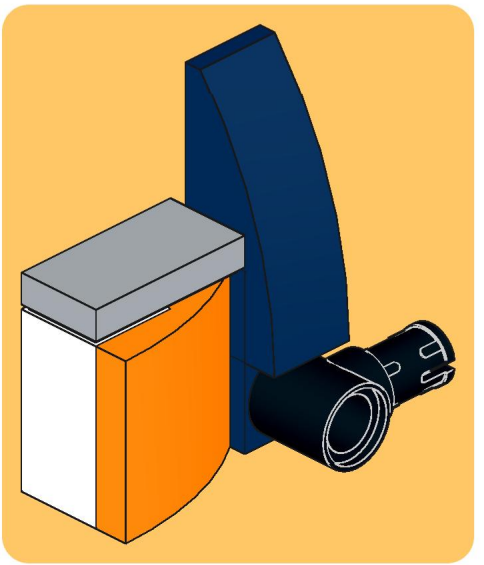
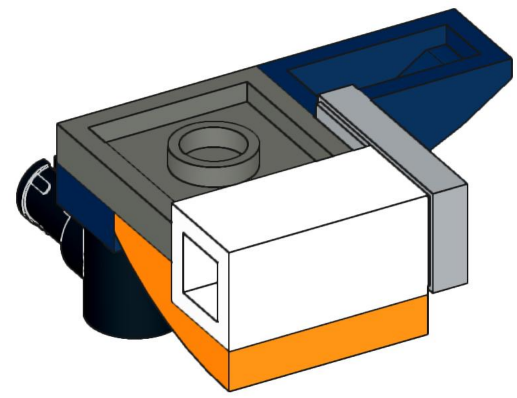
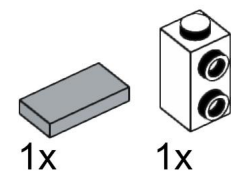
35

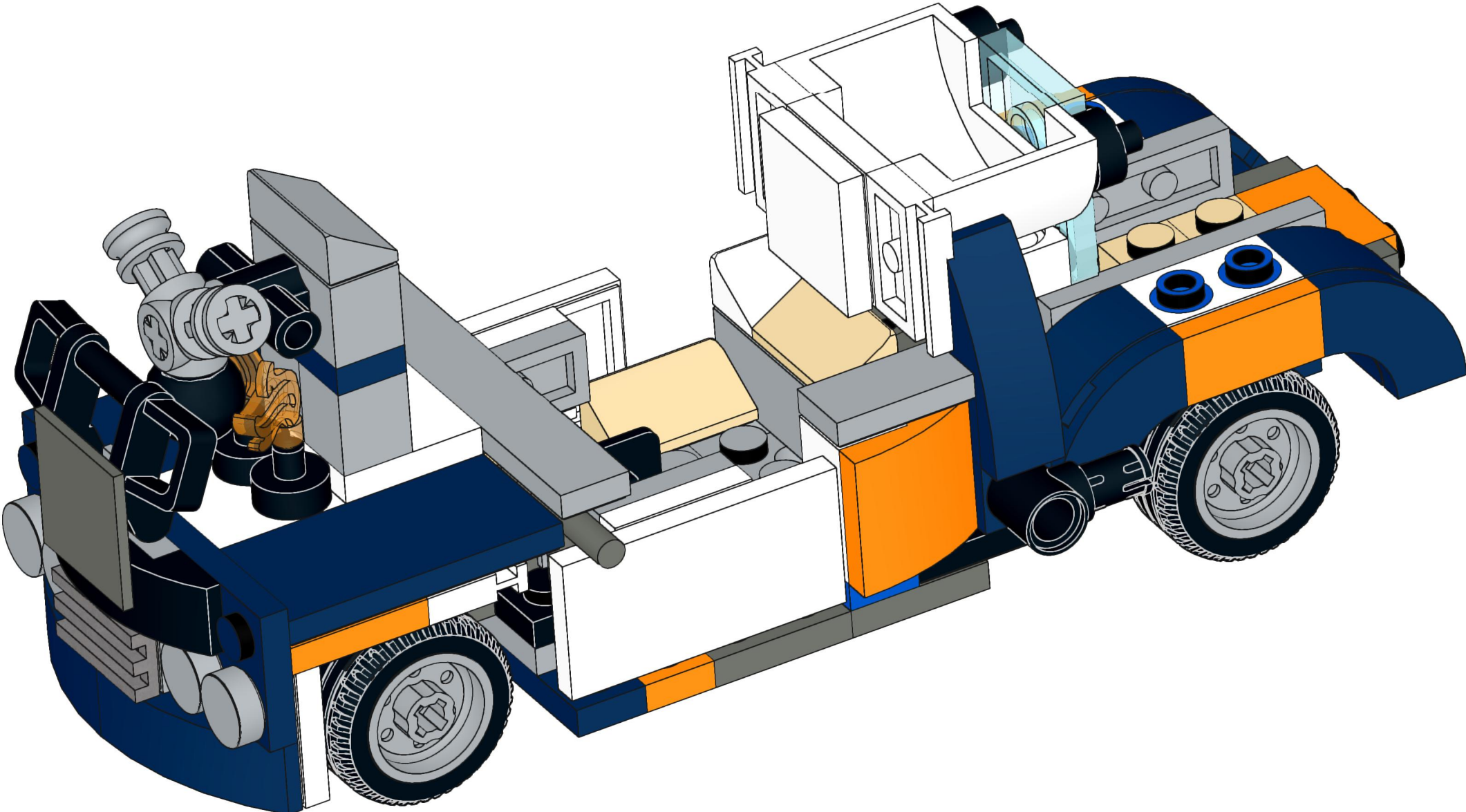


36

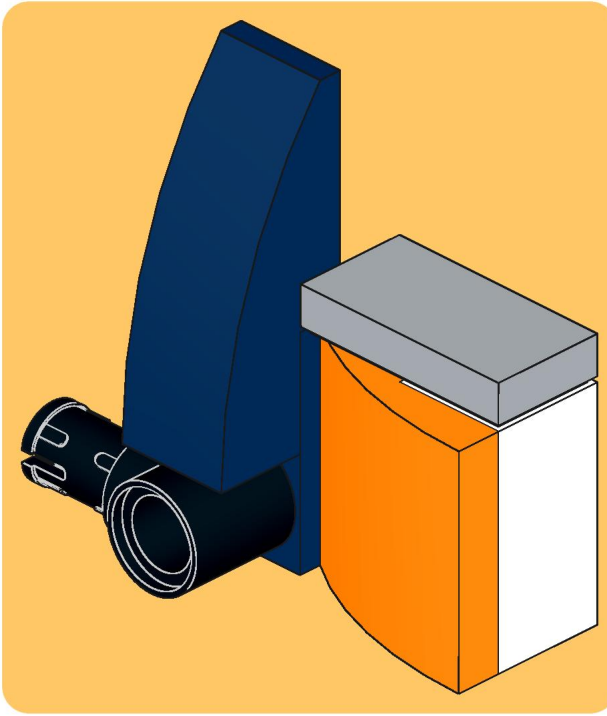
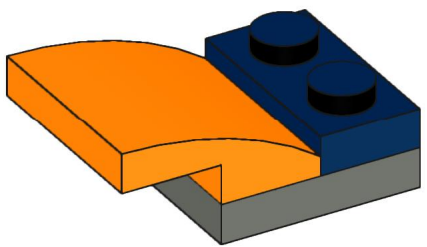
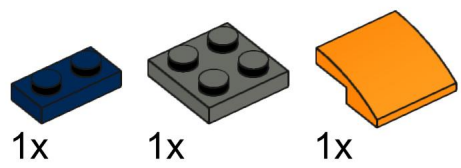


37

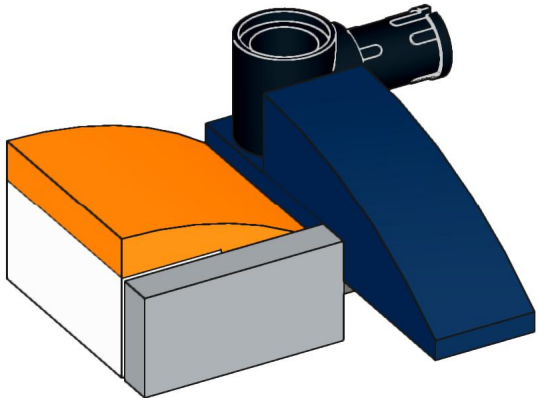
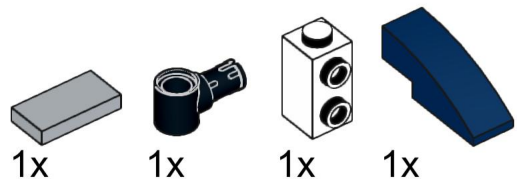


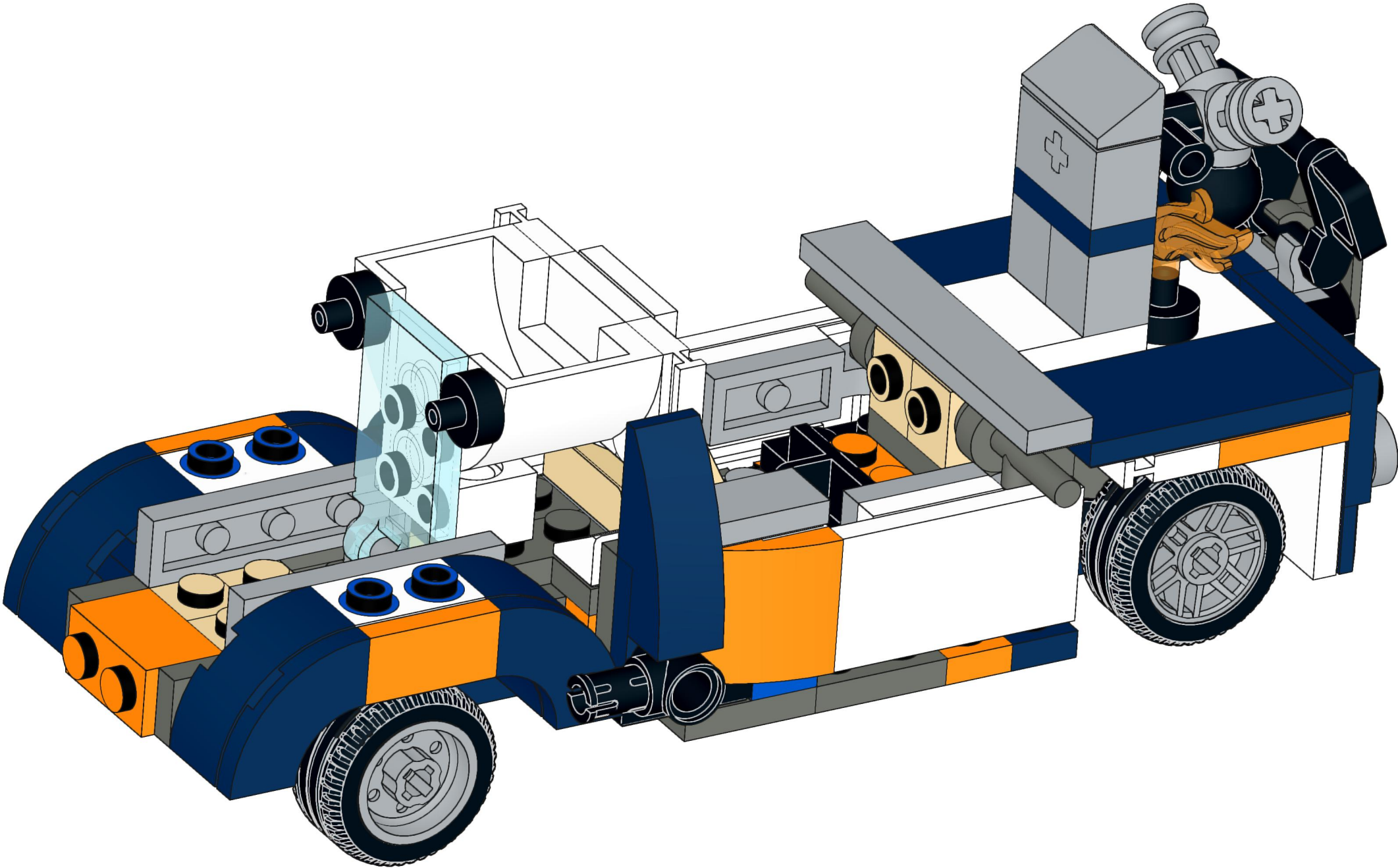


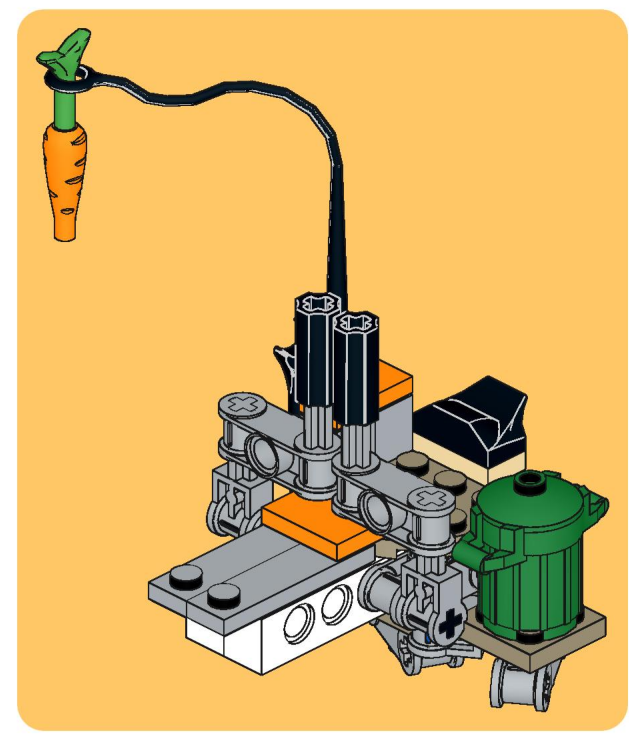
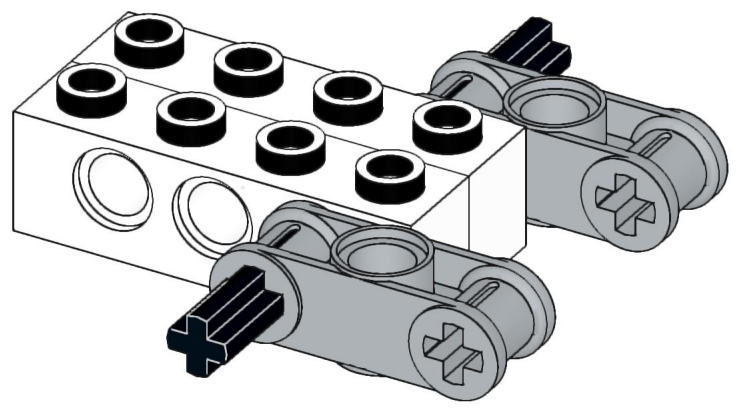
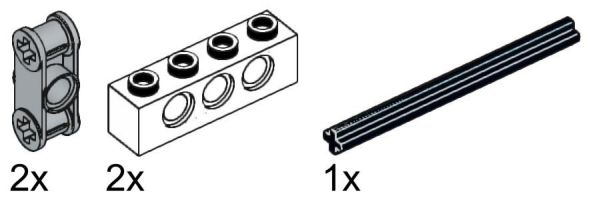
39



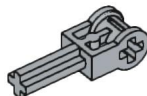


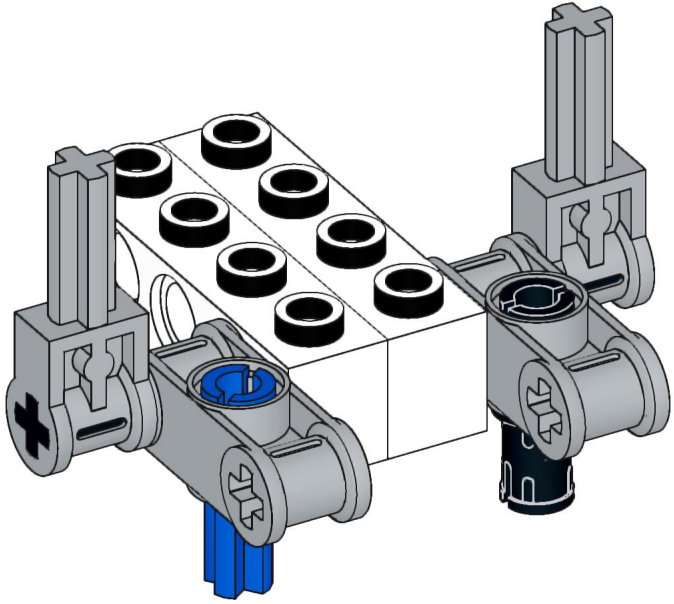
40

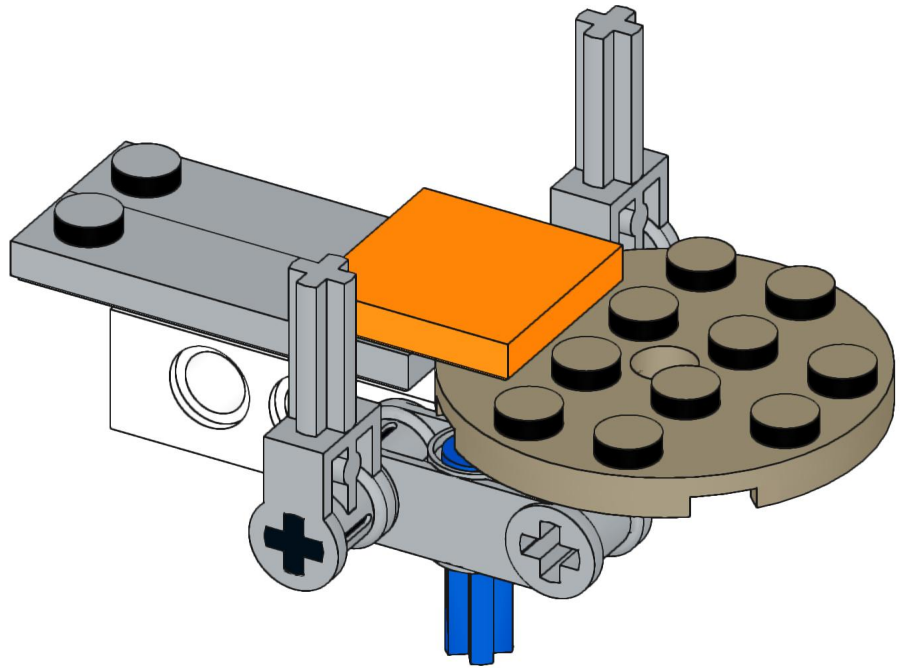
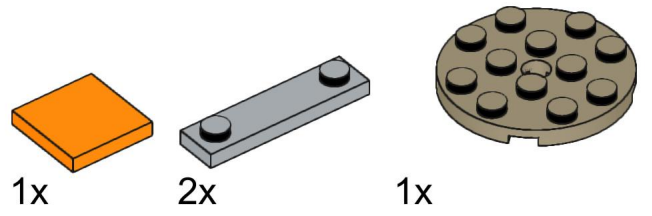




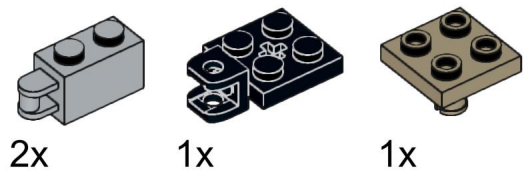


- 1x 
- 1x 
- 2x 

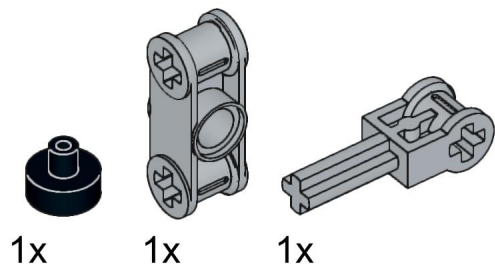




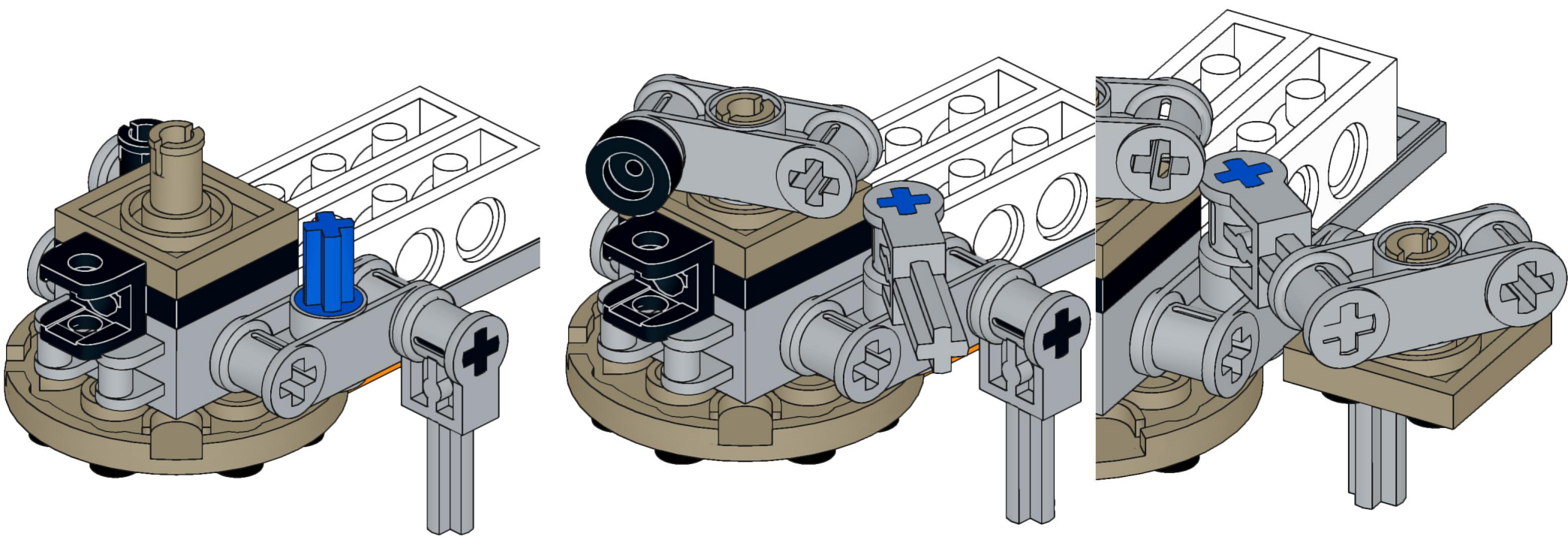
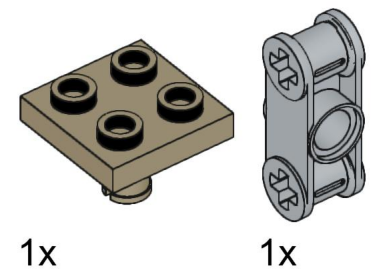
45



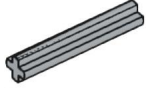


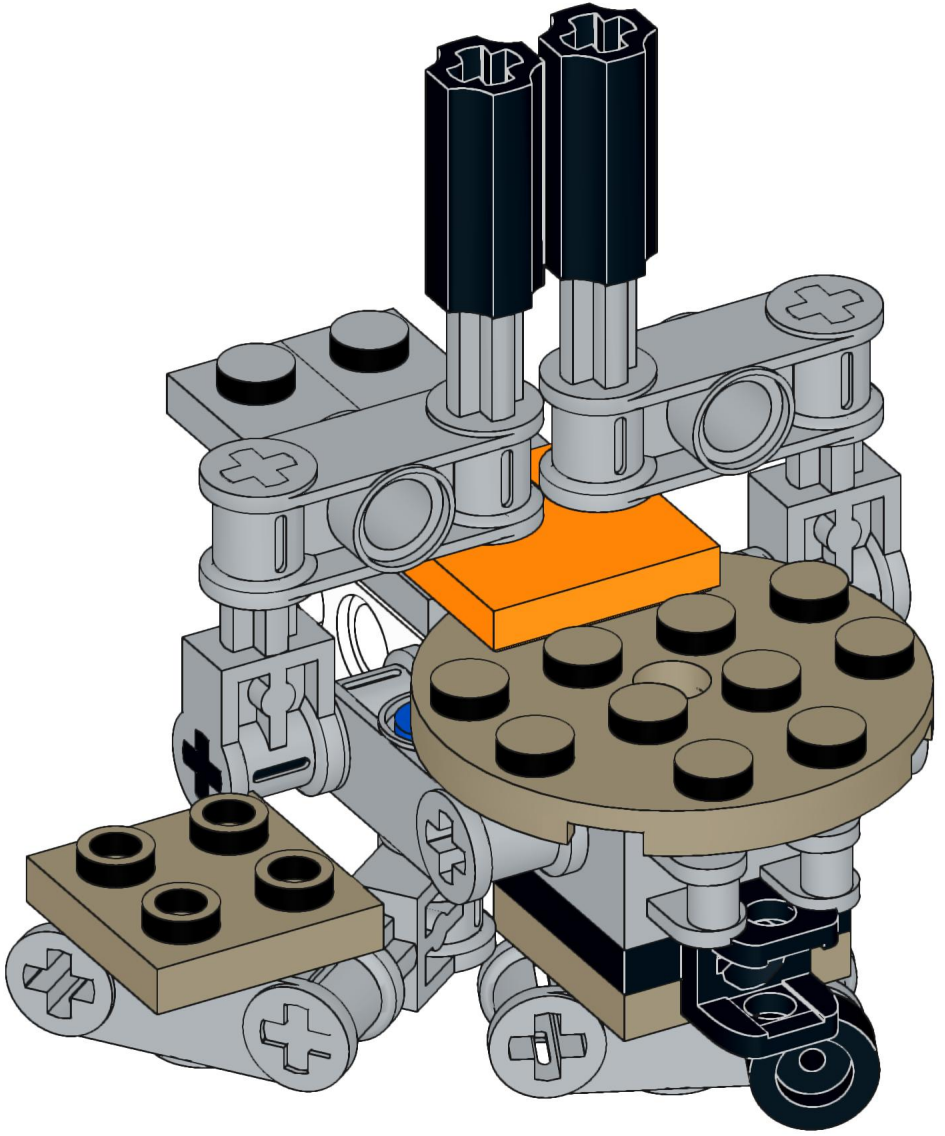
46

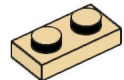

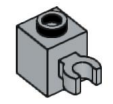
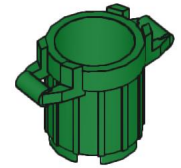


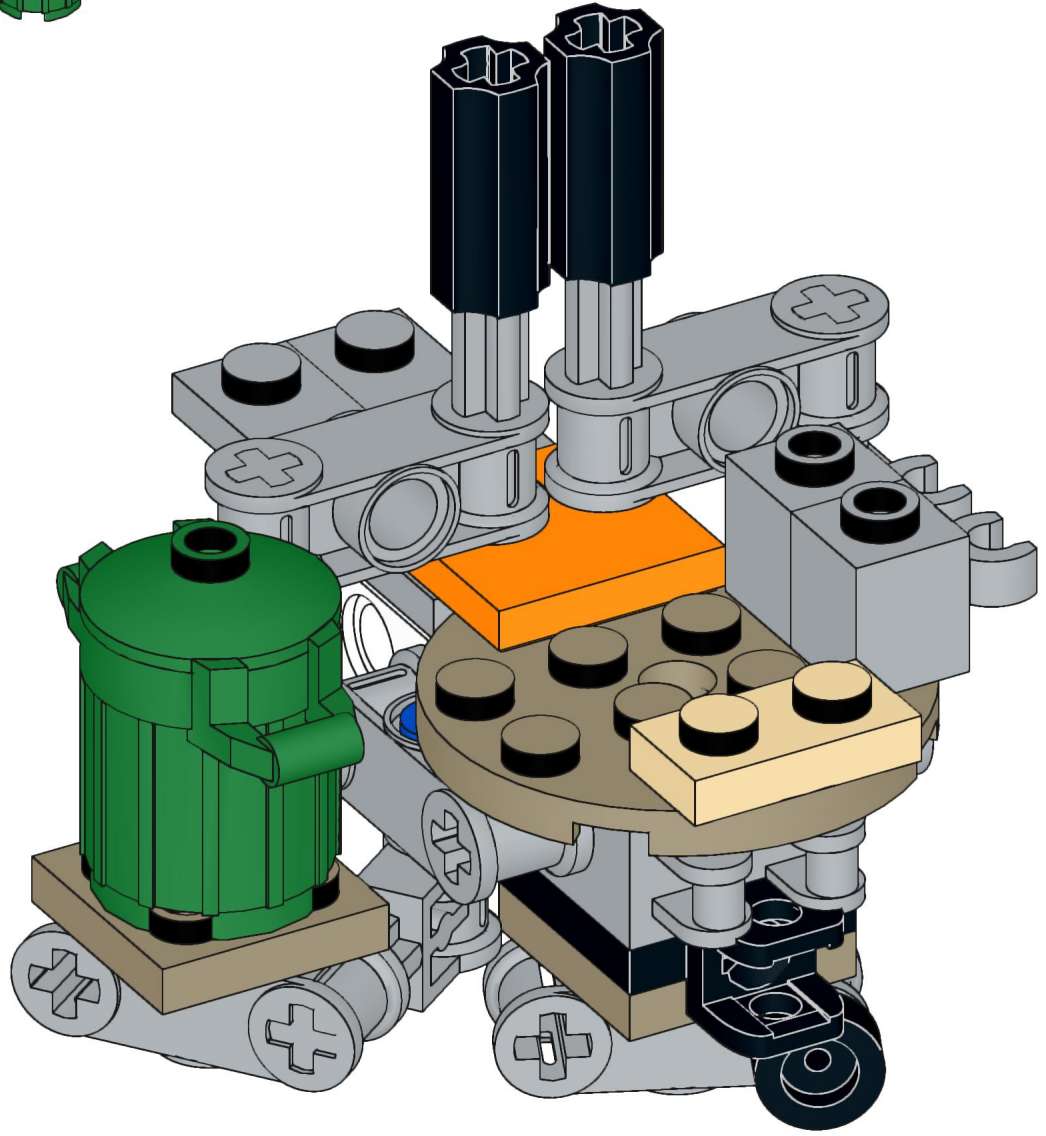
47


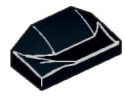


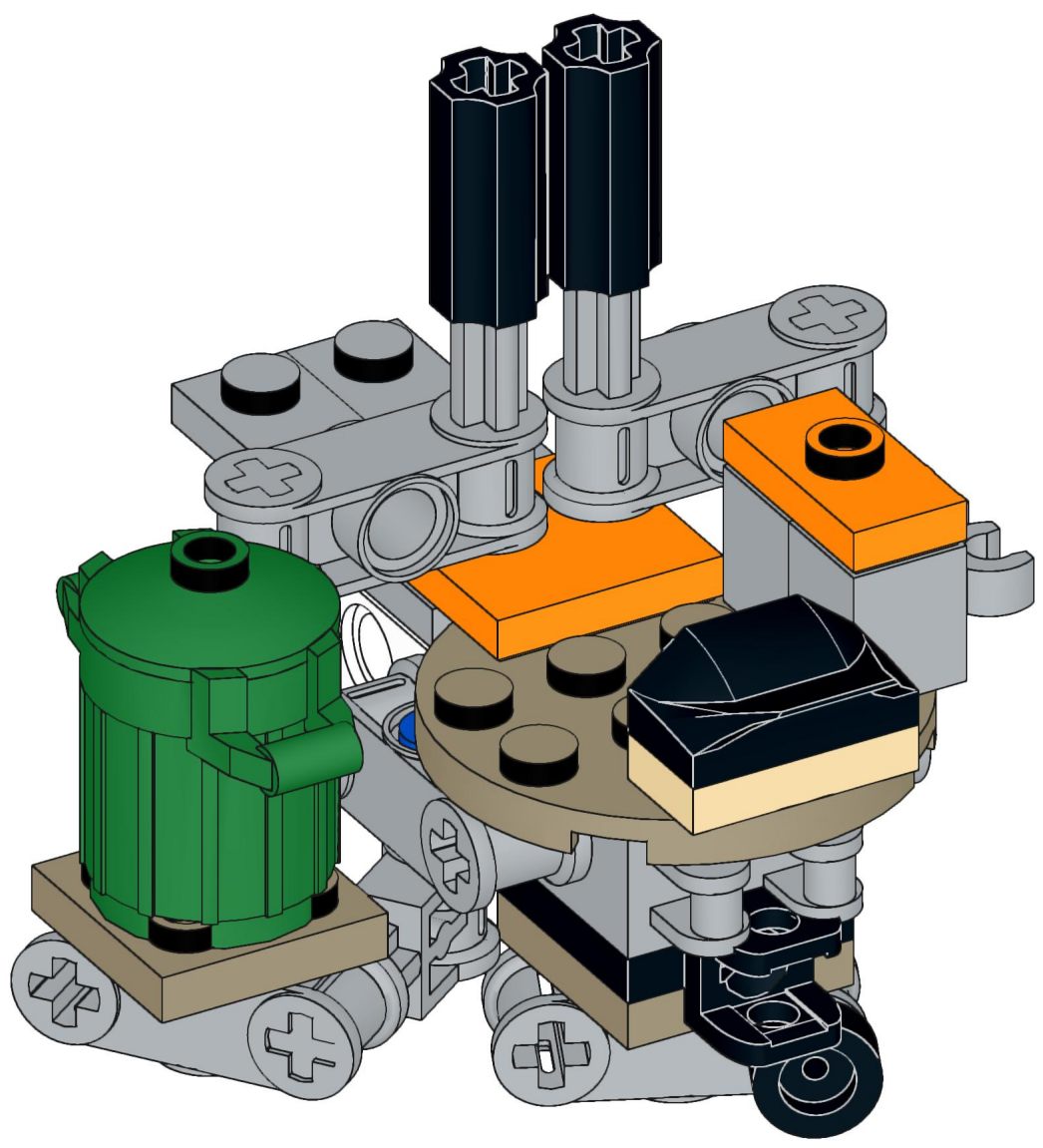
-  2x
-  2x
-  2x

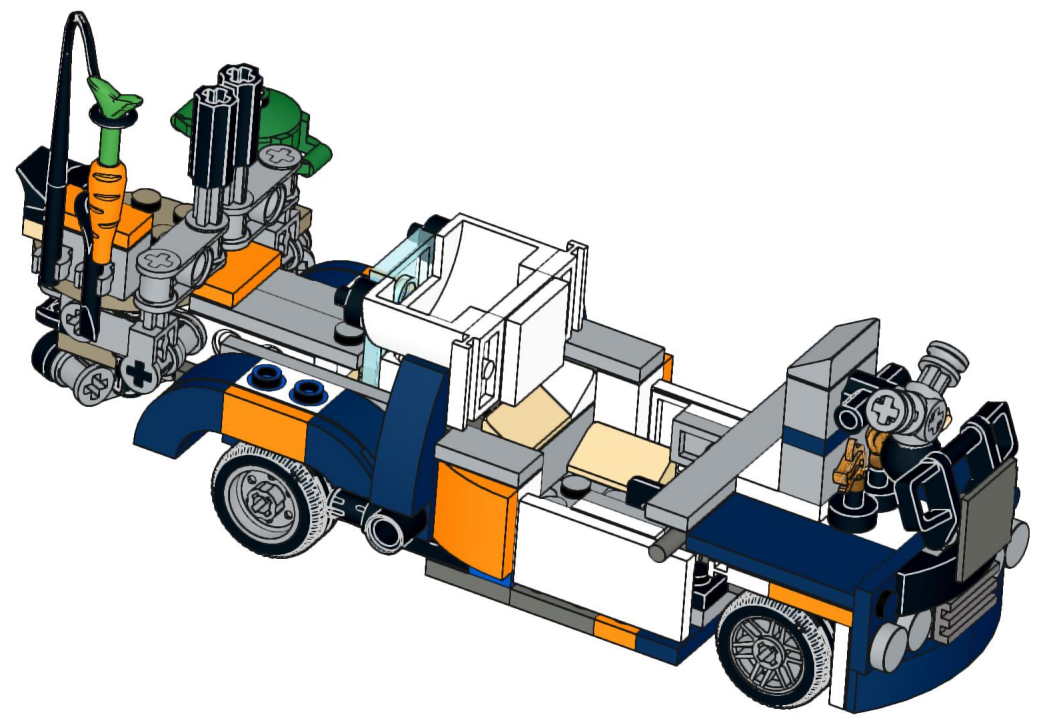
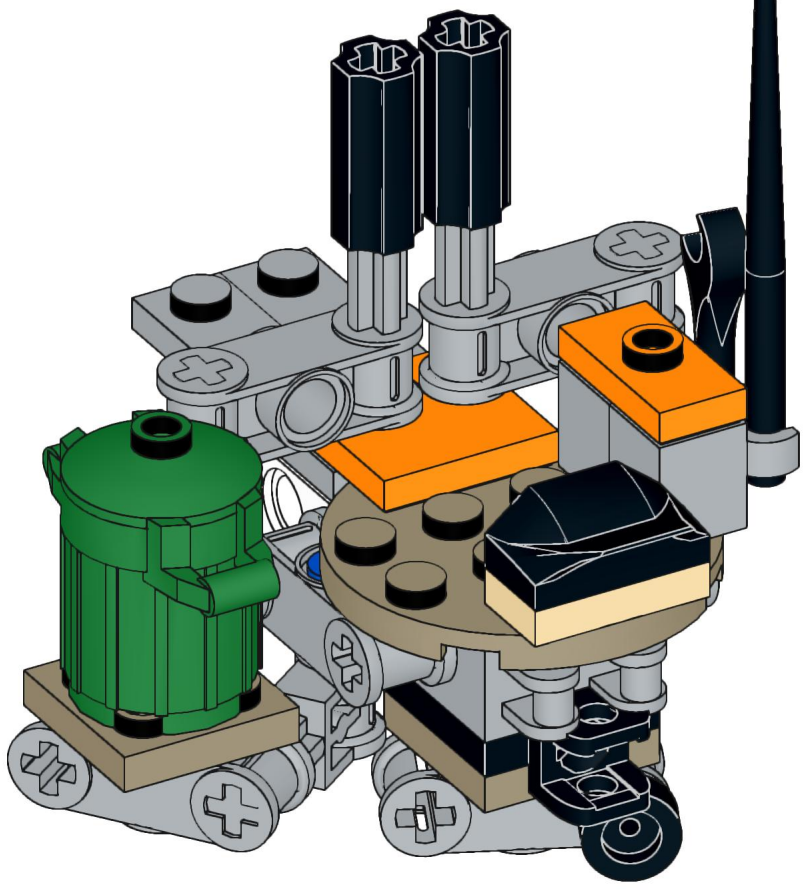
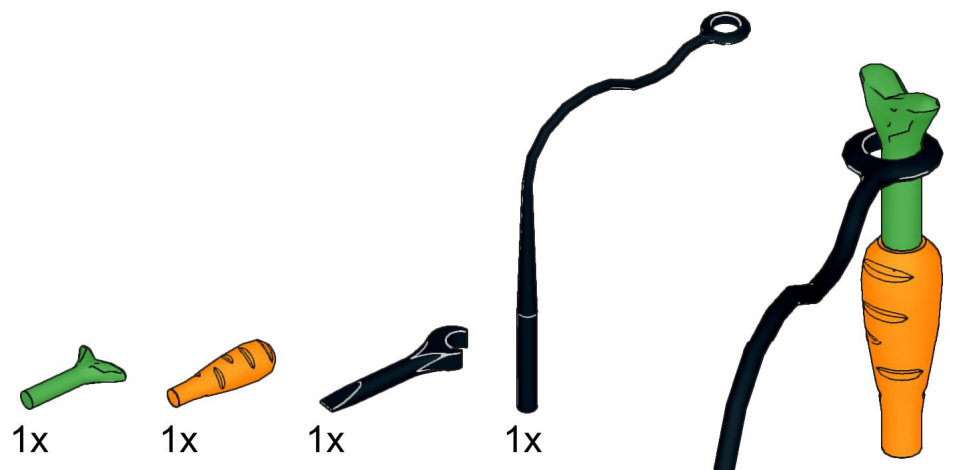


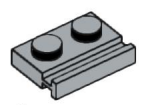
- 1x 
- 1x 
- 2x 
- 1x 



-  1x
-  1x



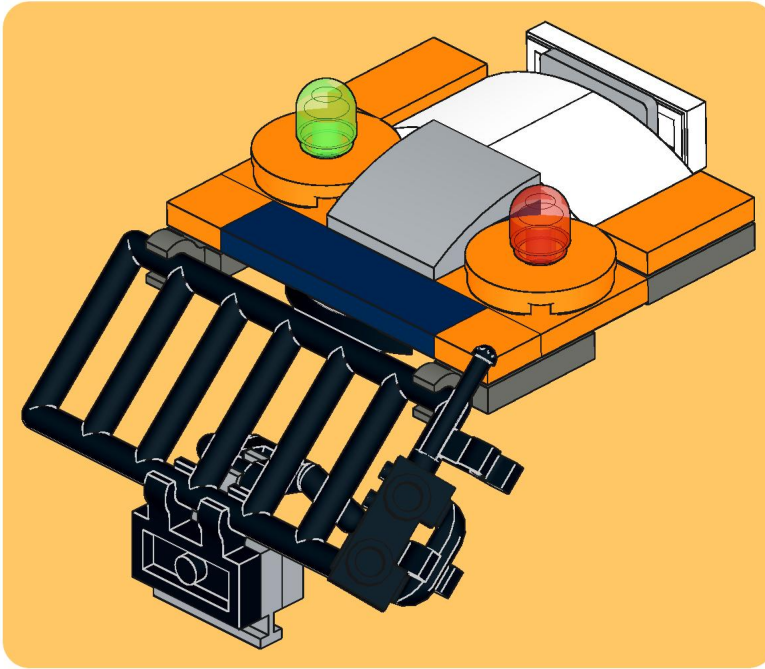
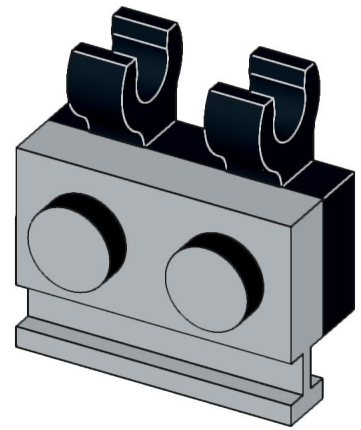




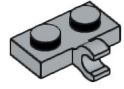


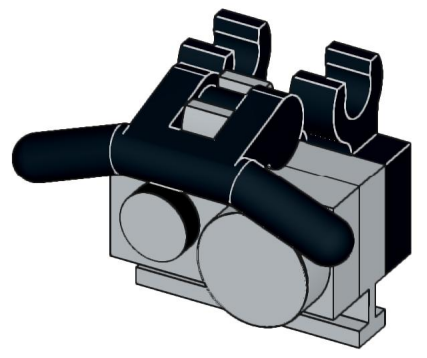
1x


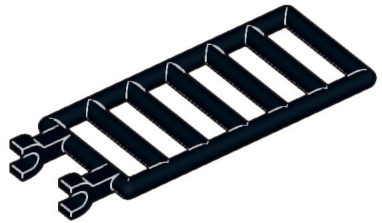


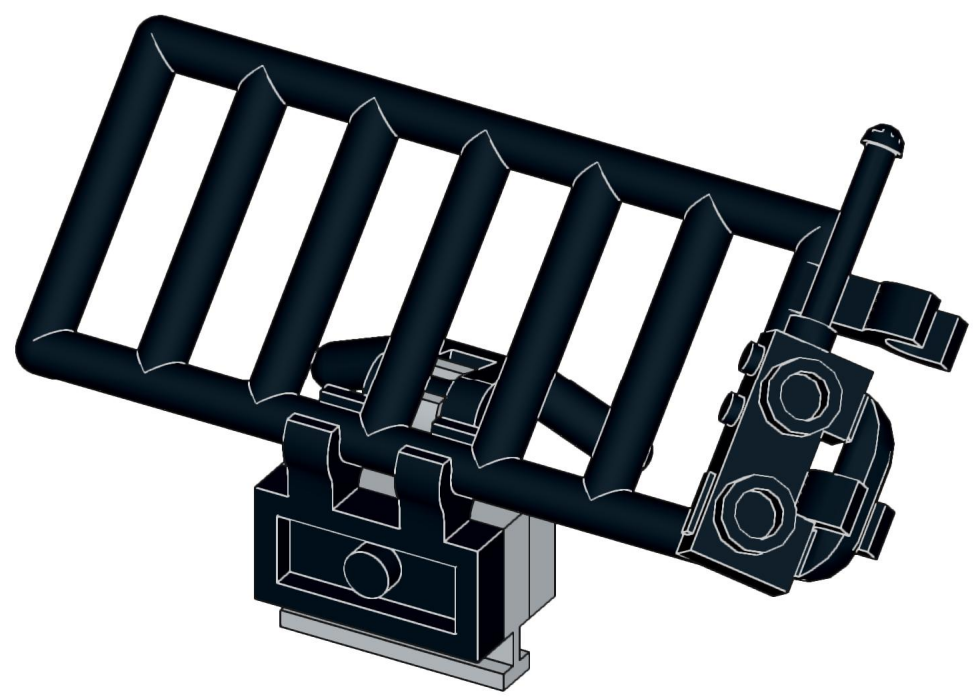
1x



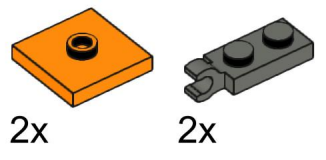
- 1x 
- 1x 
- 1x 



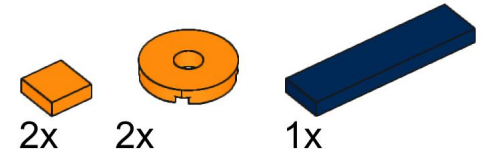
- 1x 
- 1x 



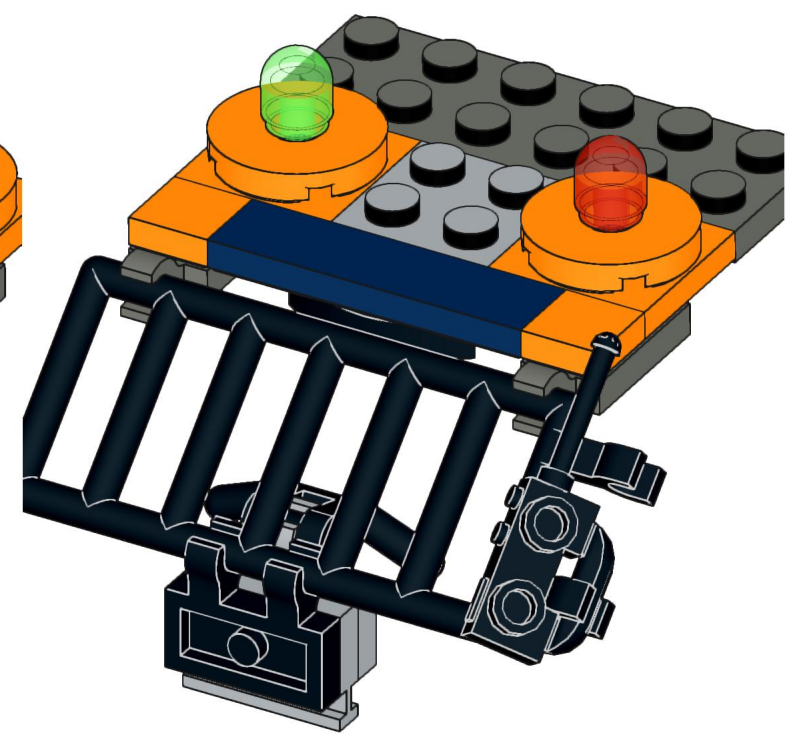
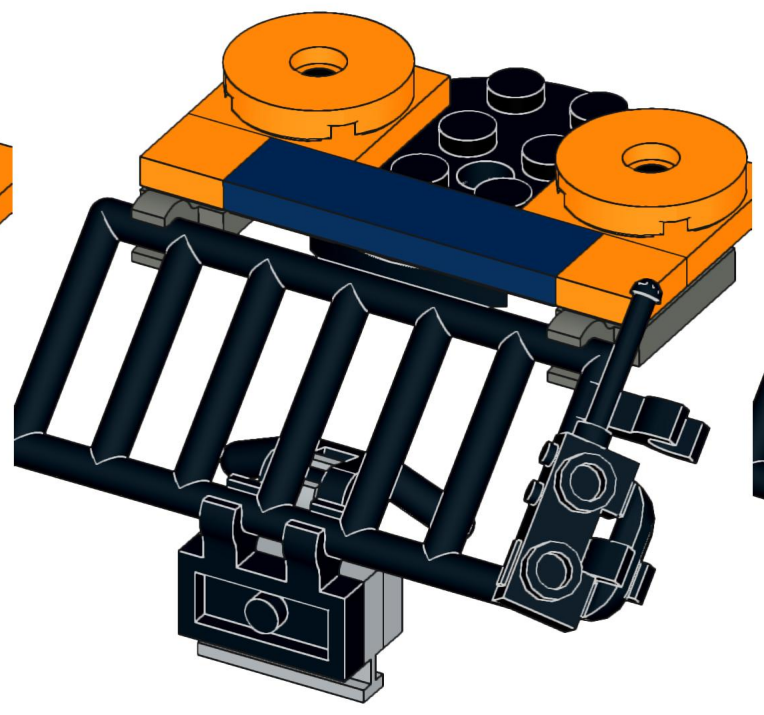
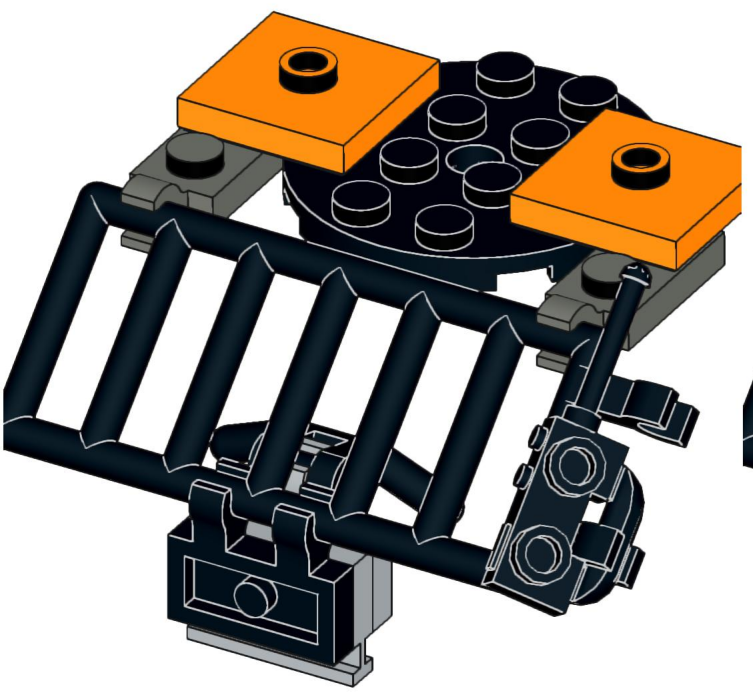
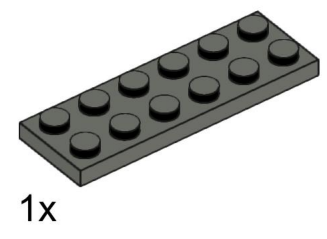
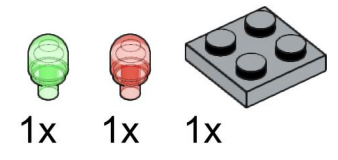
56



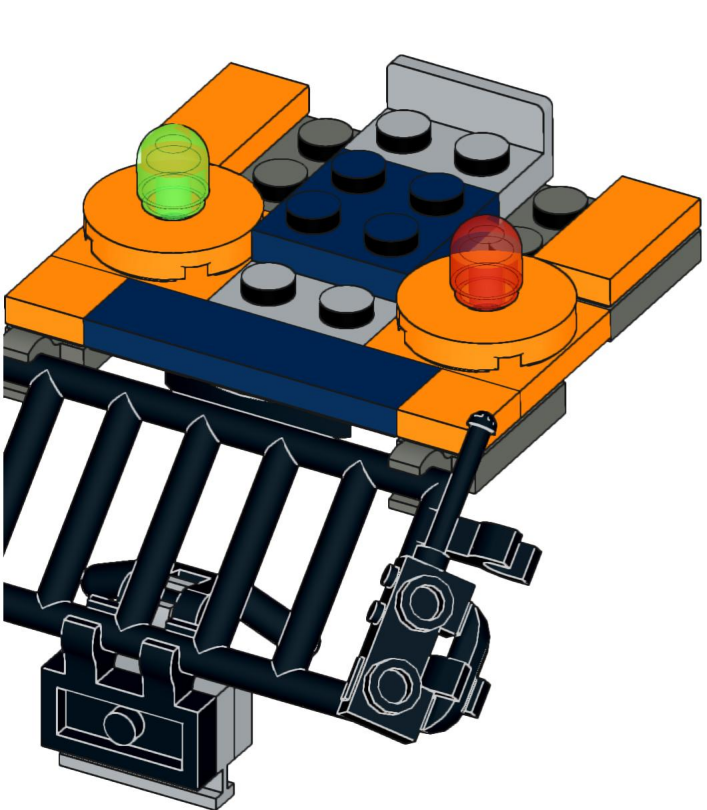
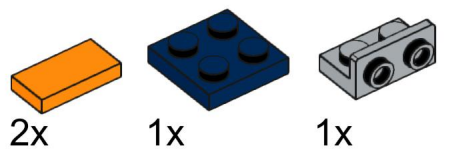
57



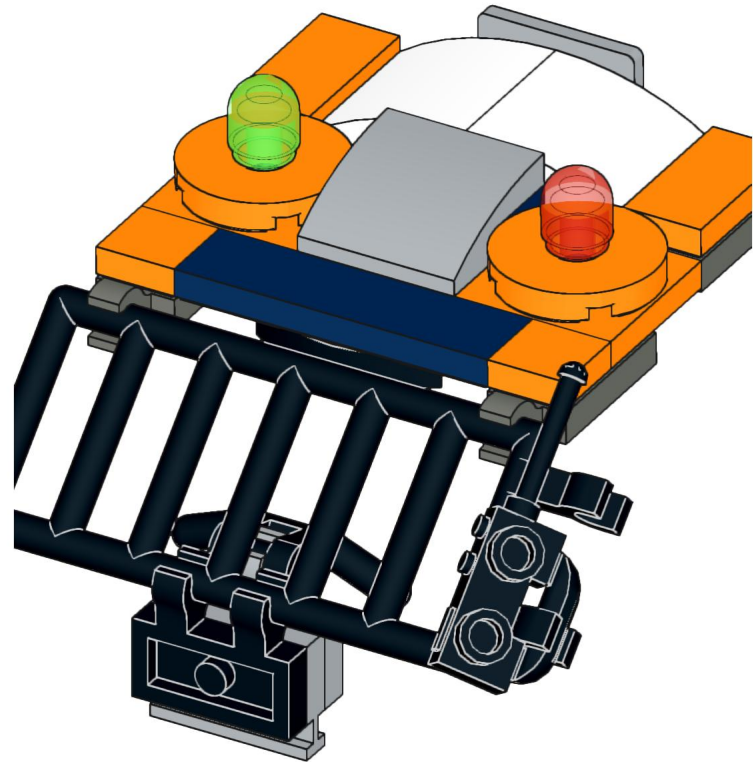
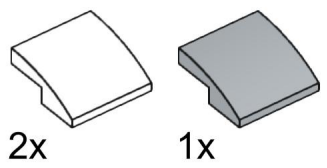
58



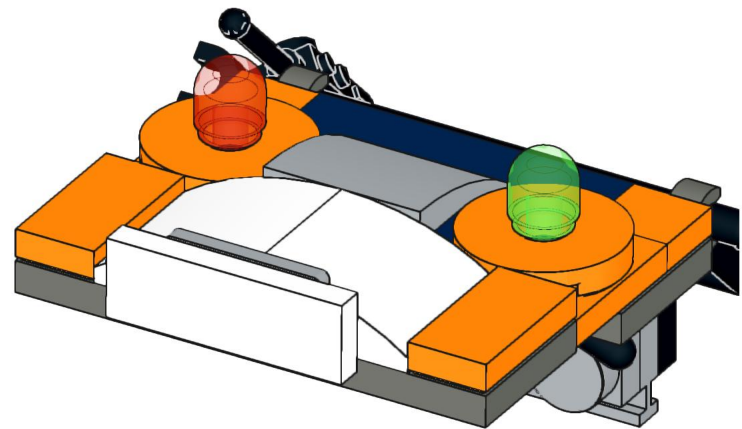
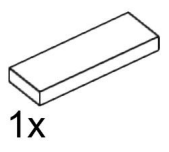
59



60

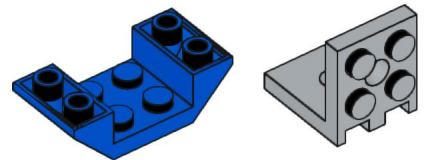


61



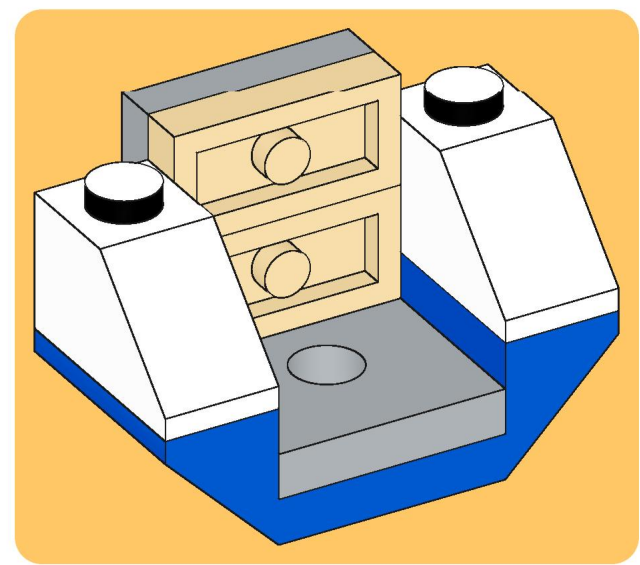
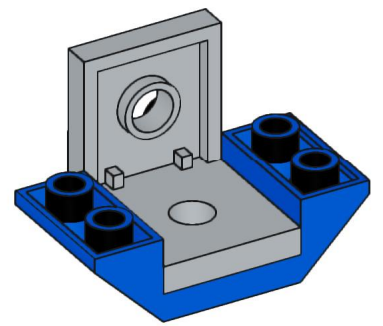


63

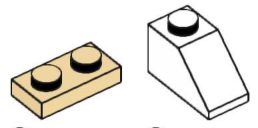


1x

1x

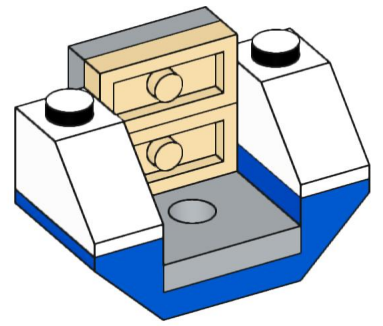


64



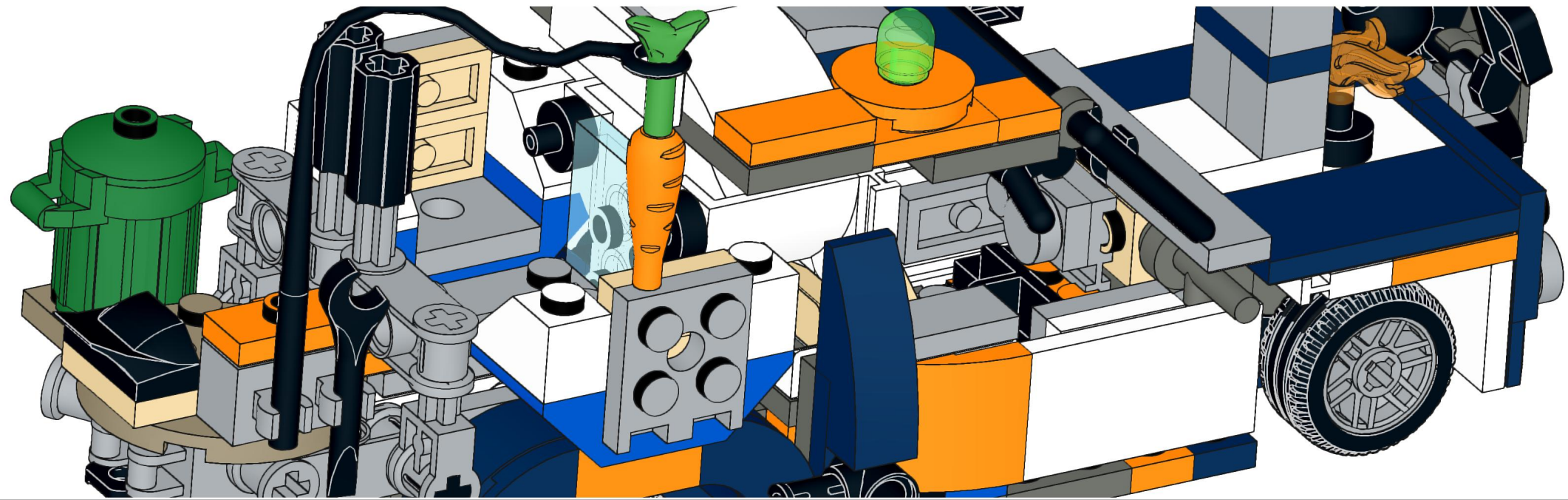
2x

2x

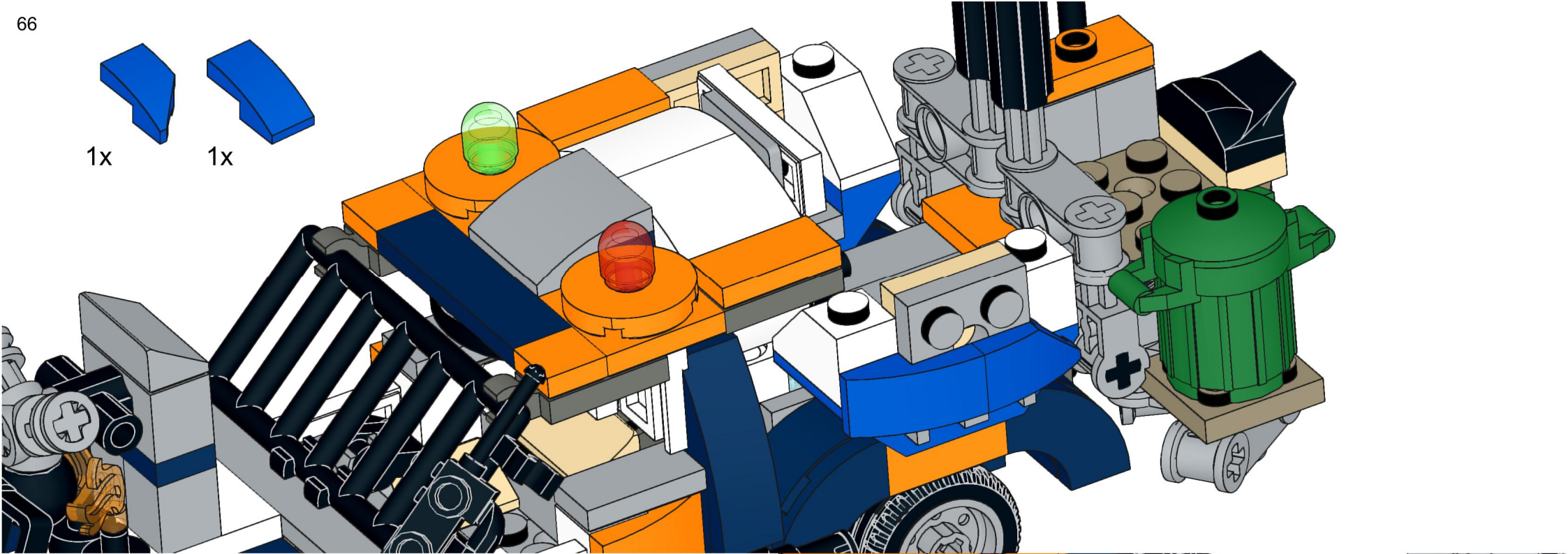


2x

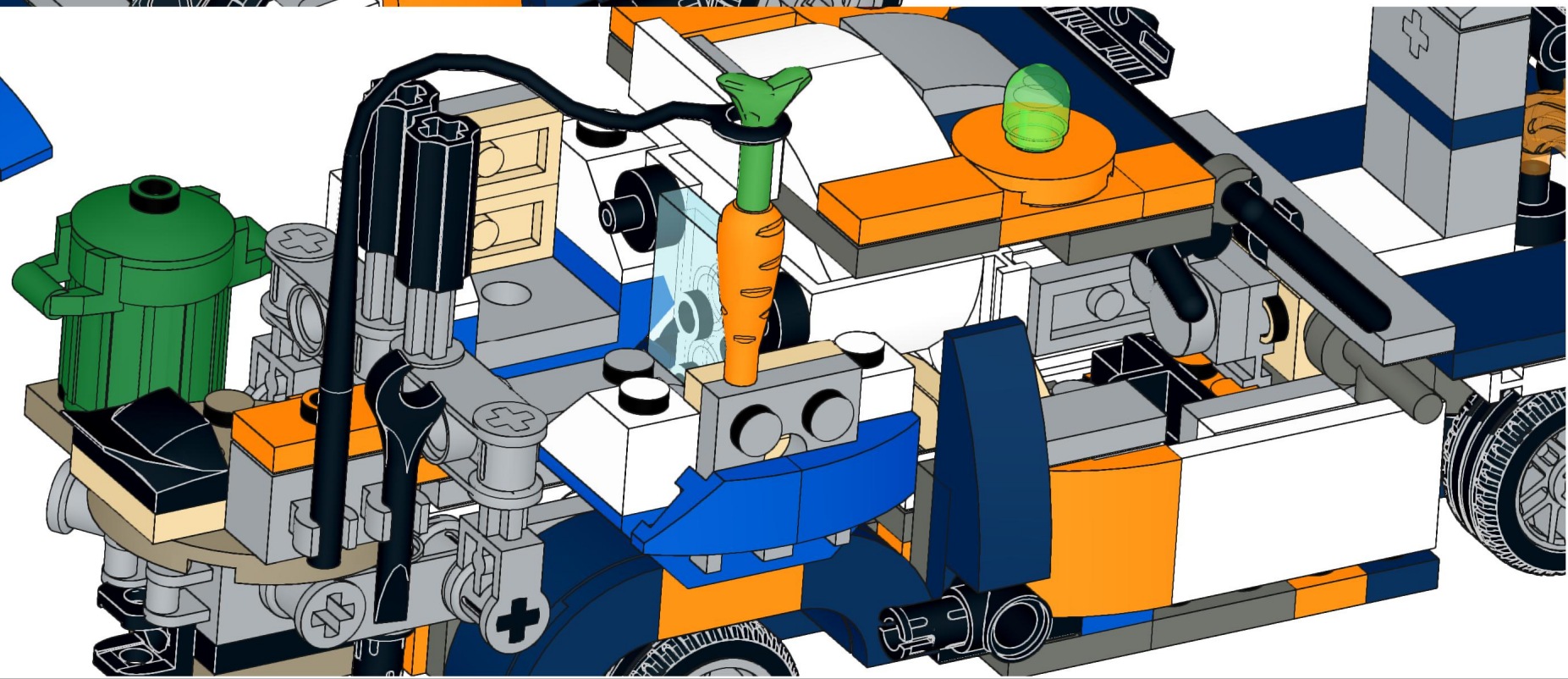
65

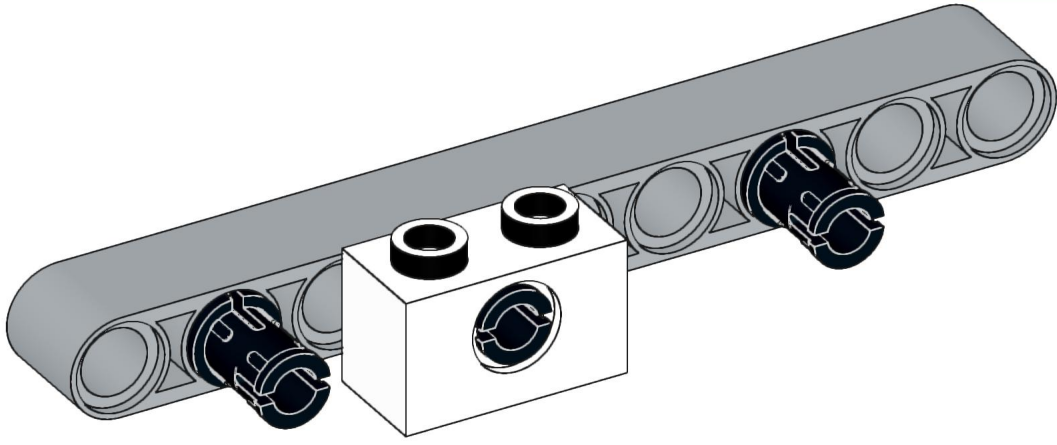
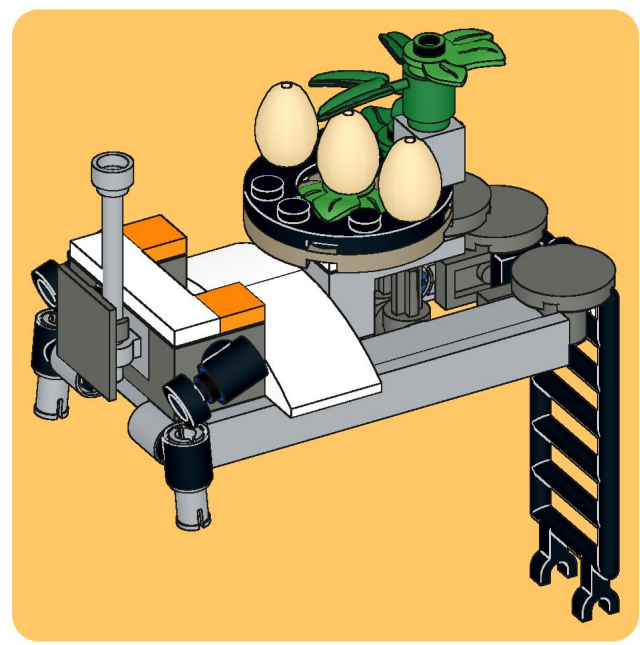
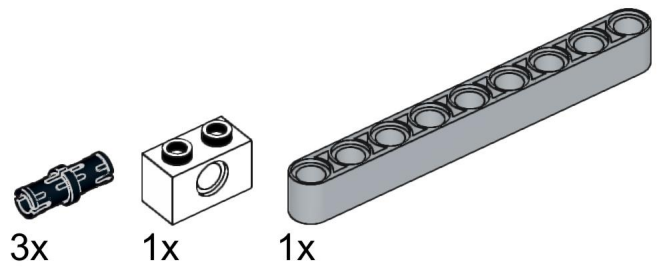


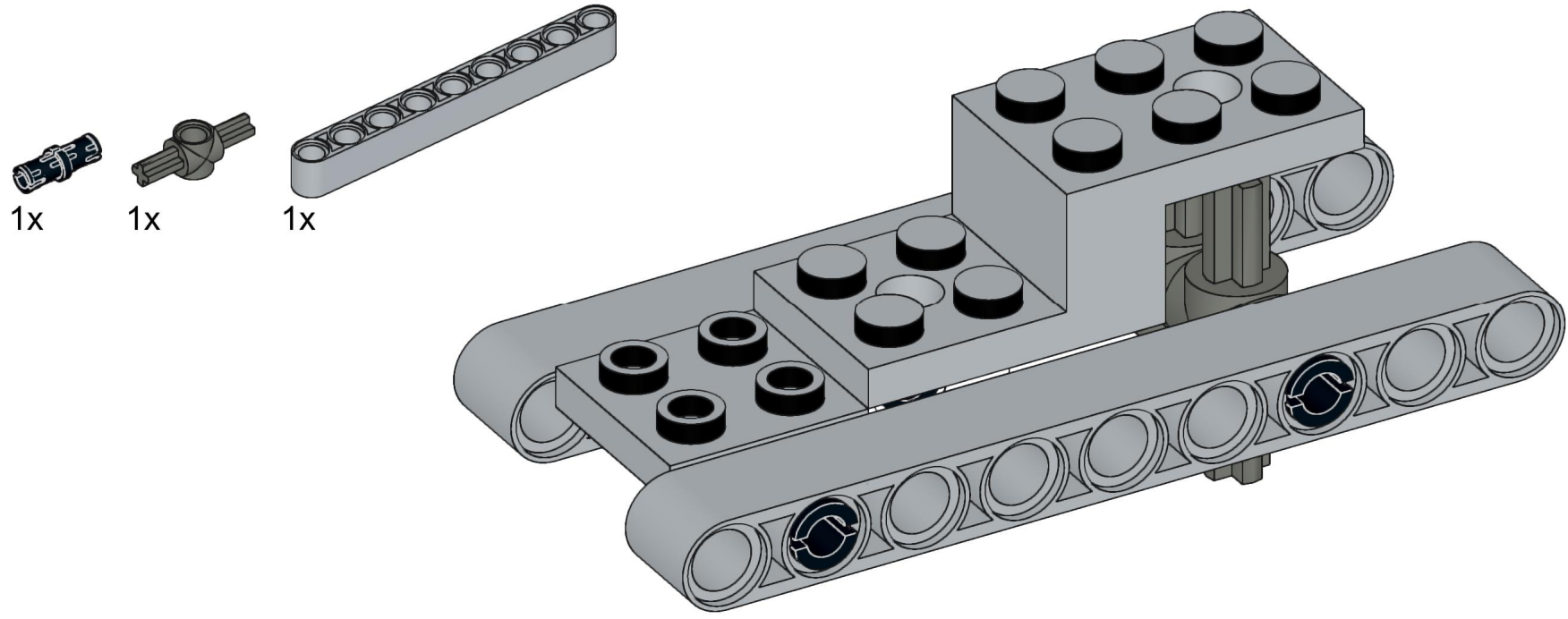
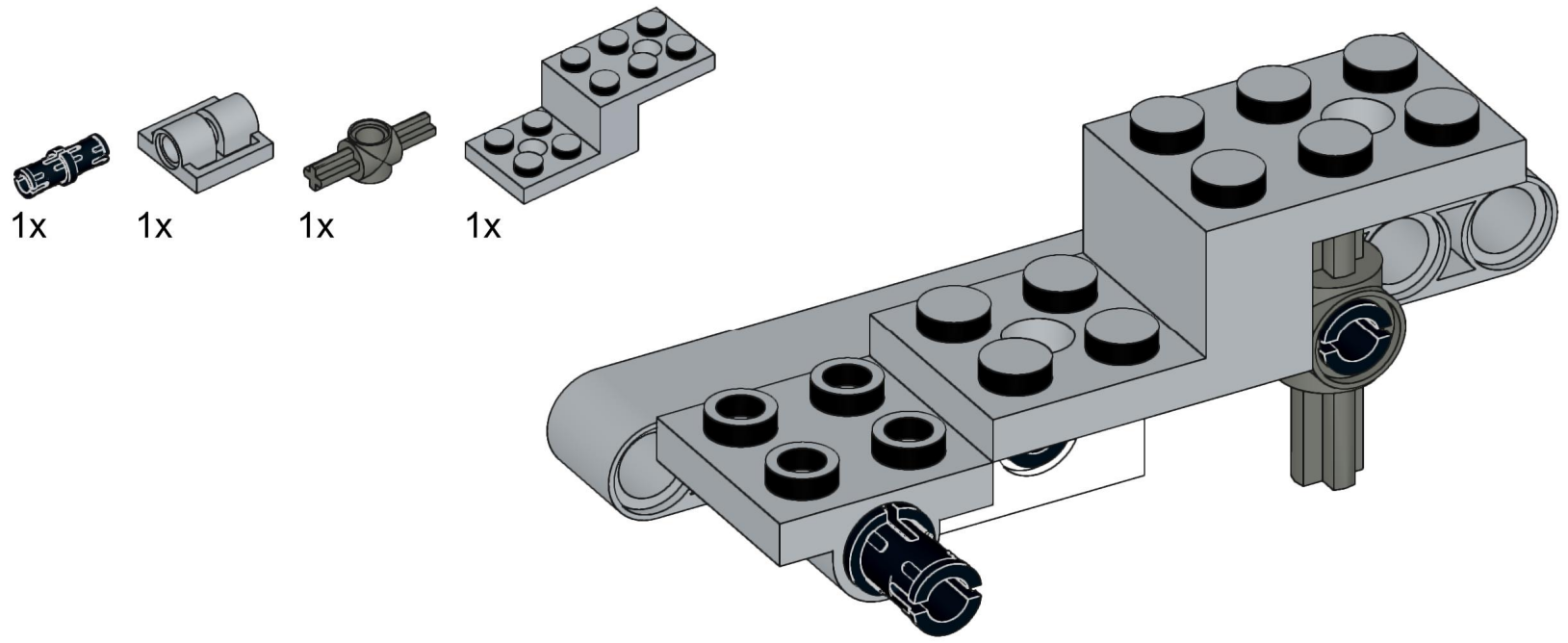
- 1x
- 1x

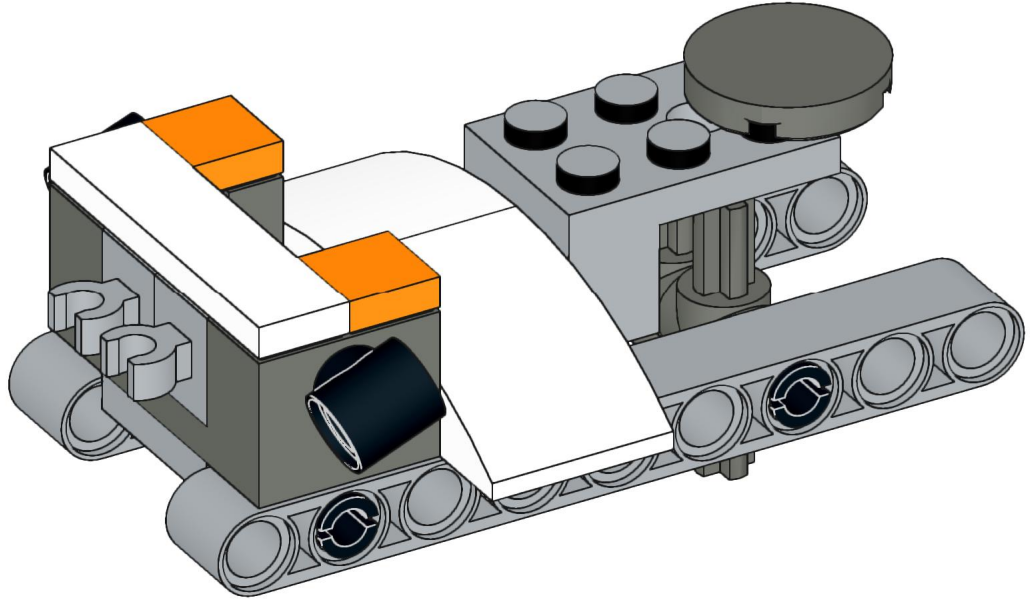
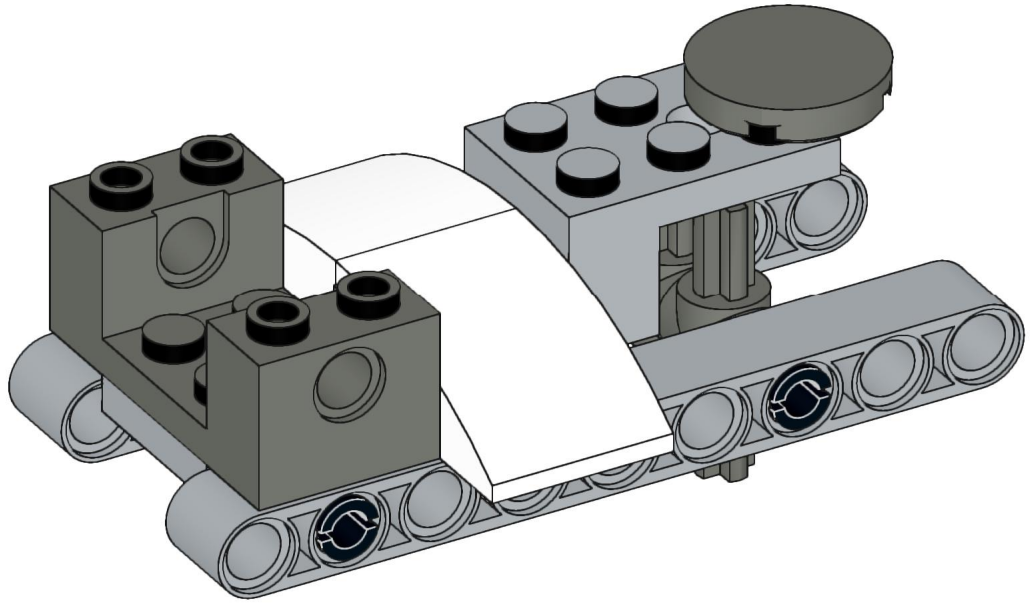
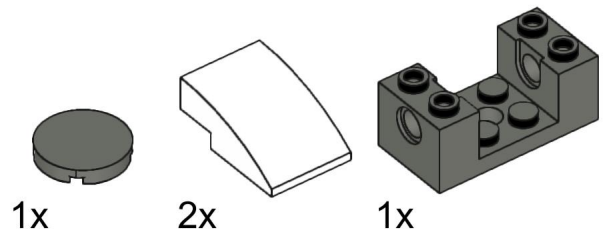


- 1x
- 1x

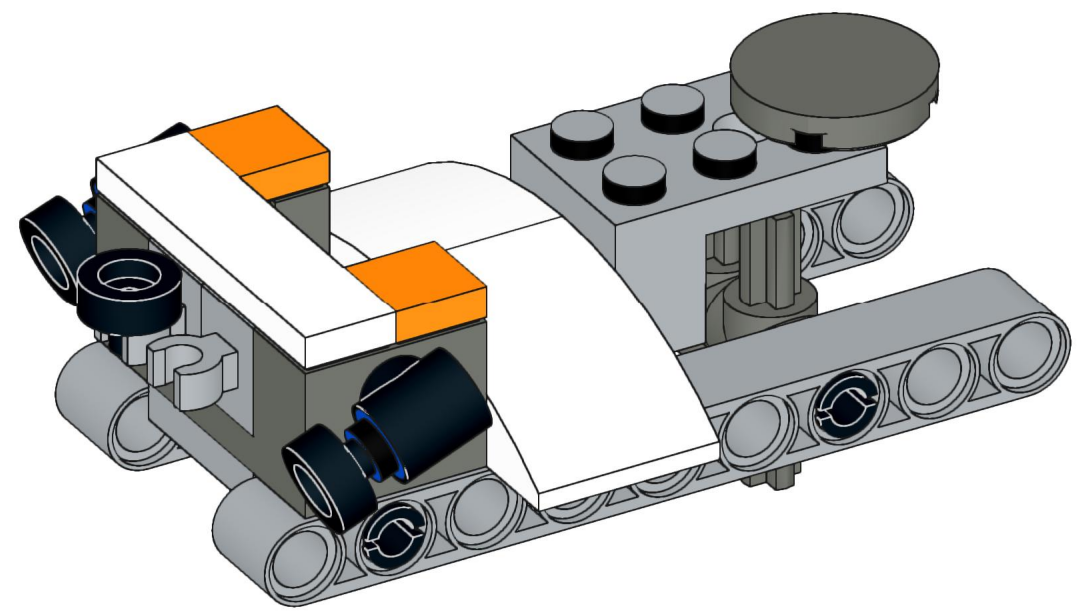
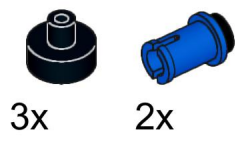




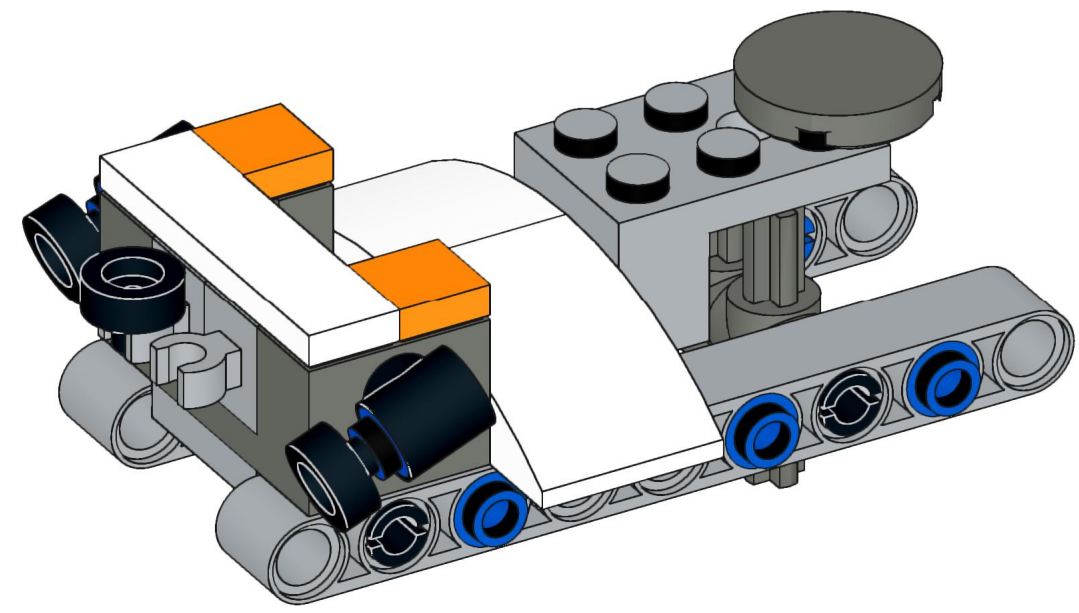




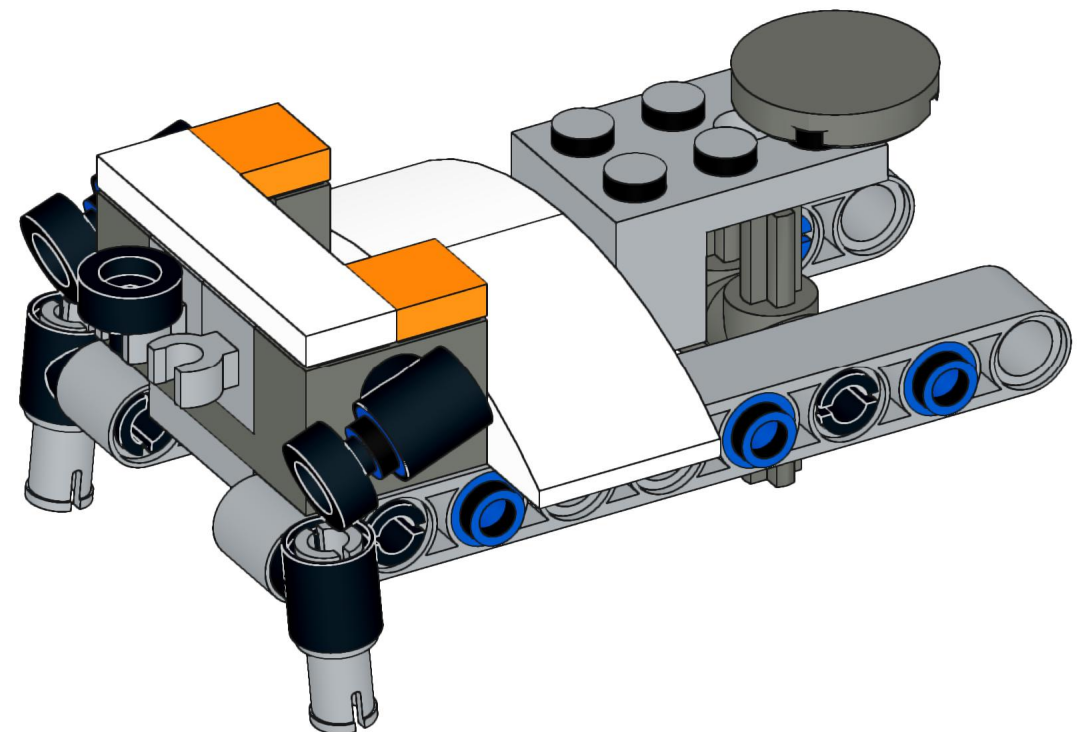
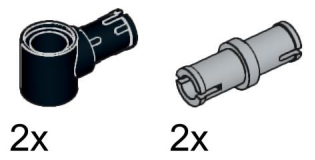
73



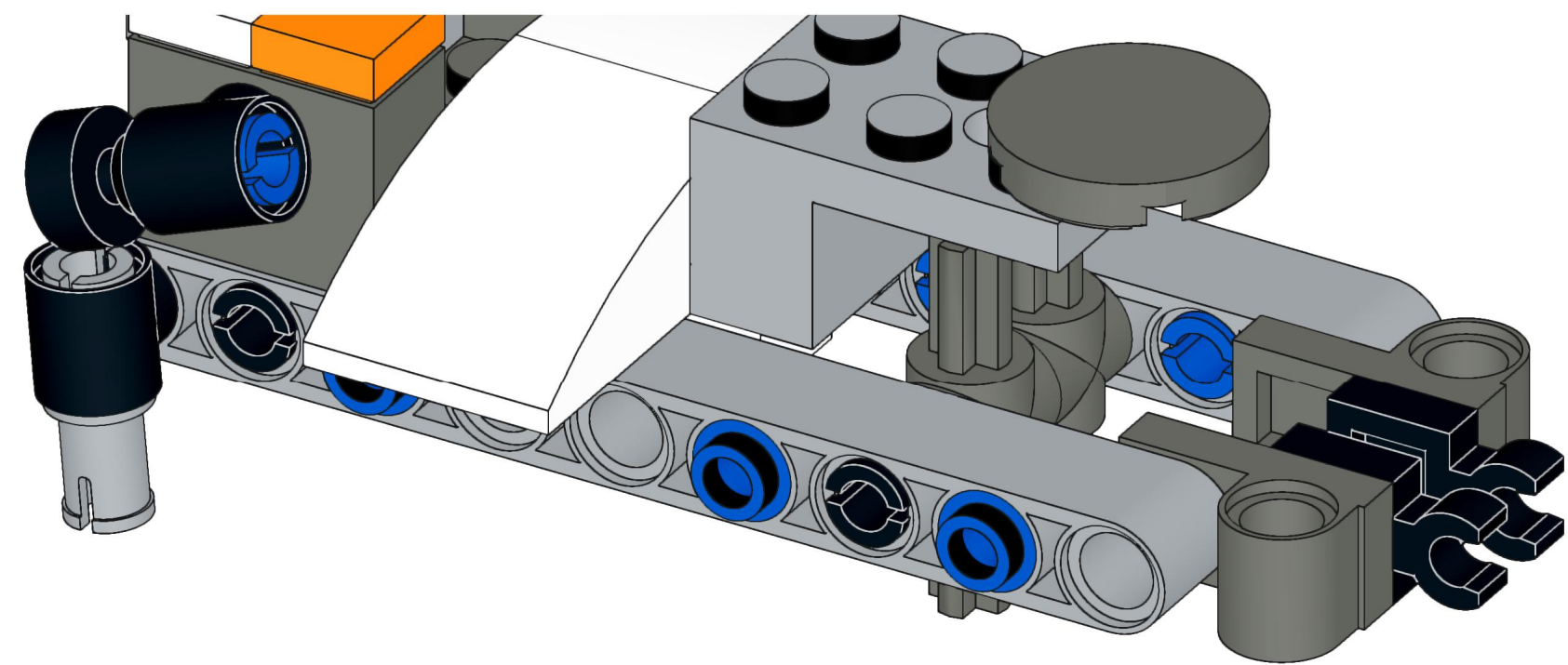
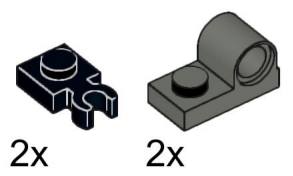
74

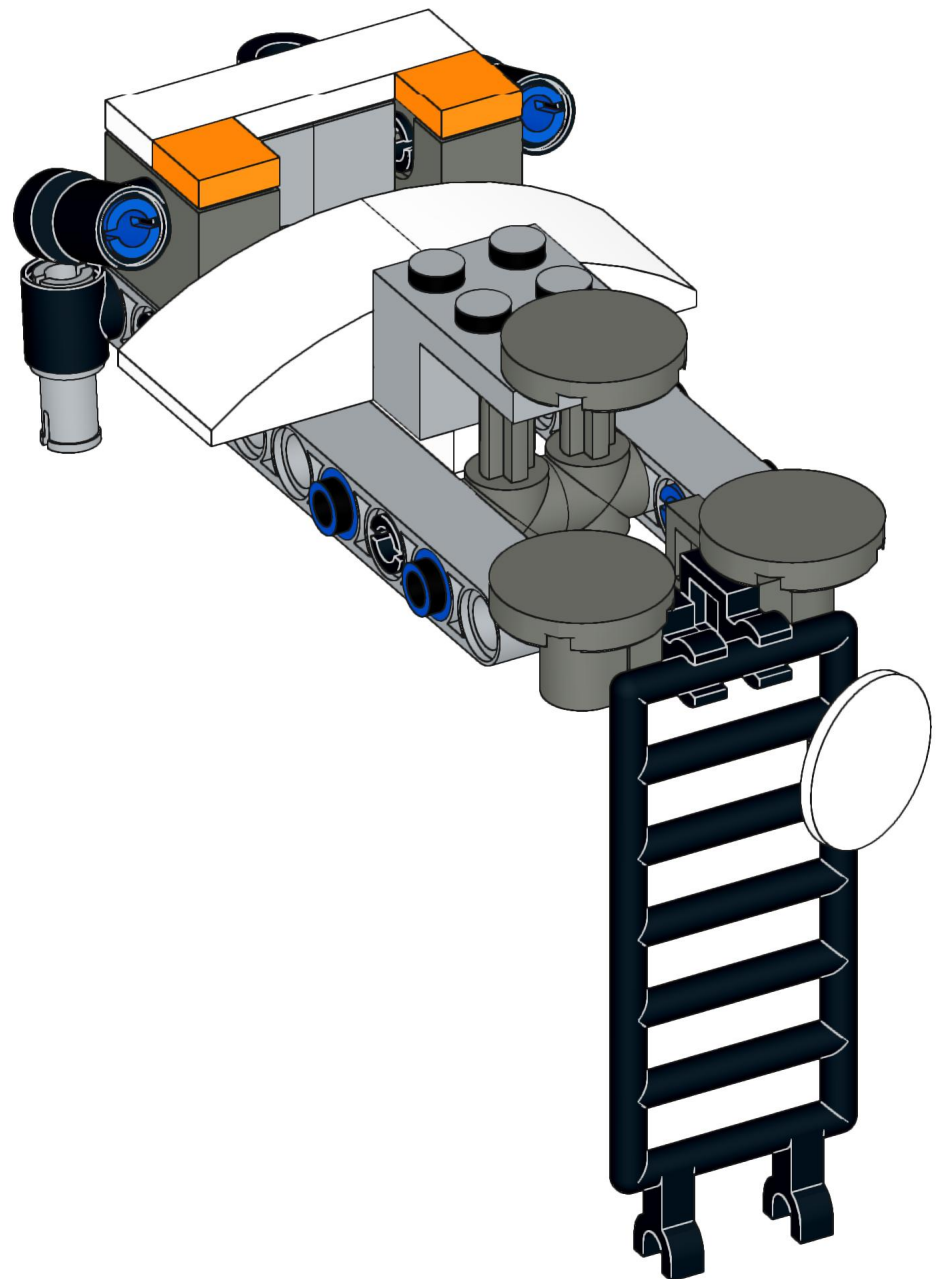
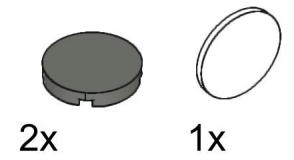
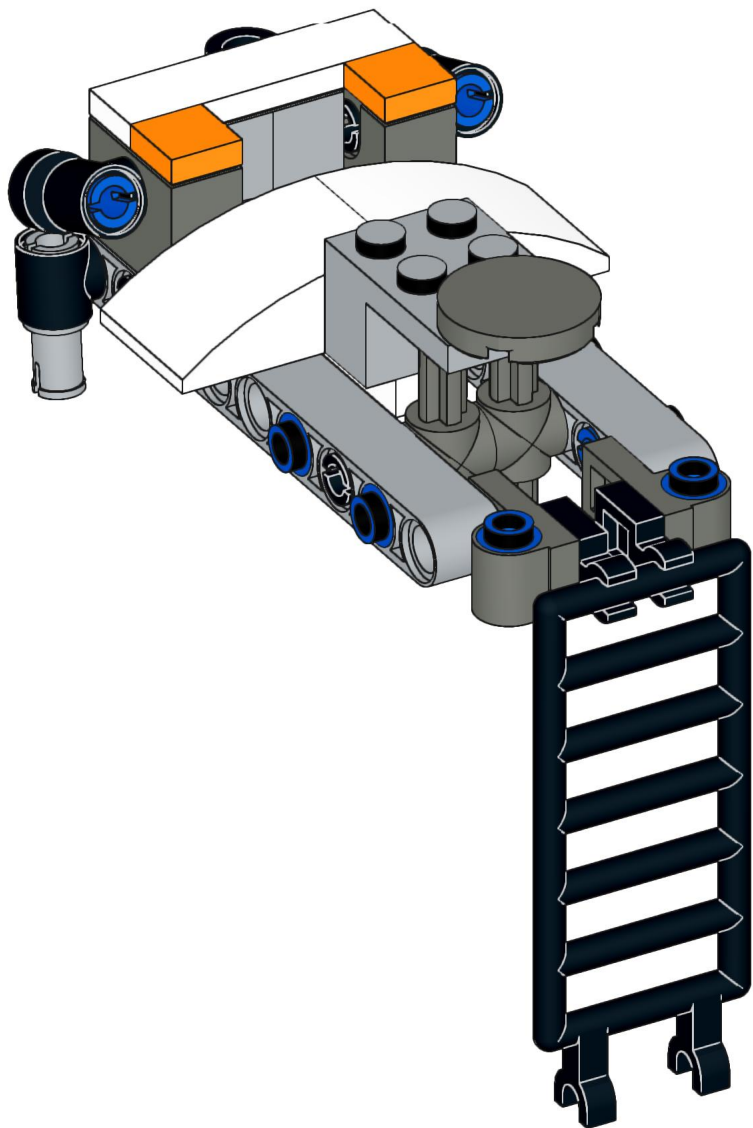
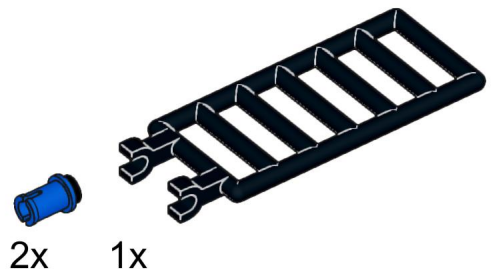


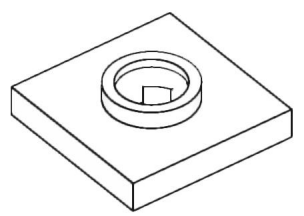
75



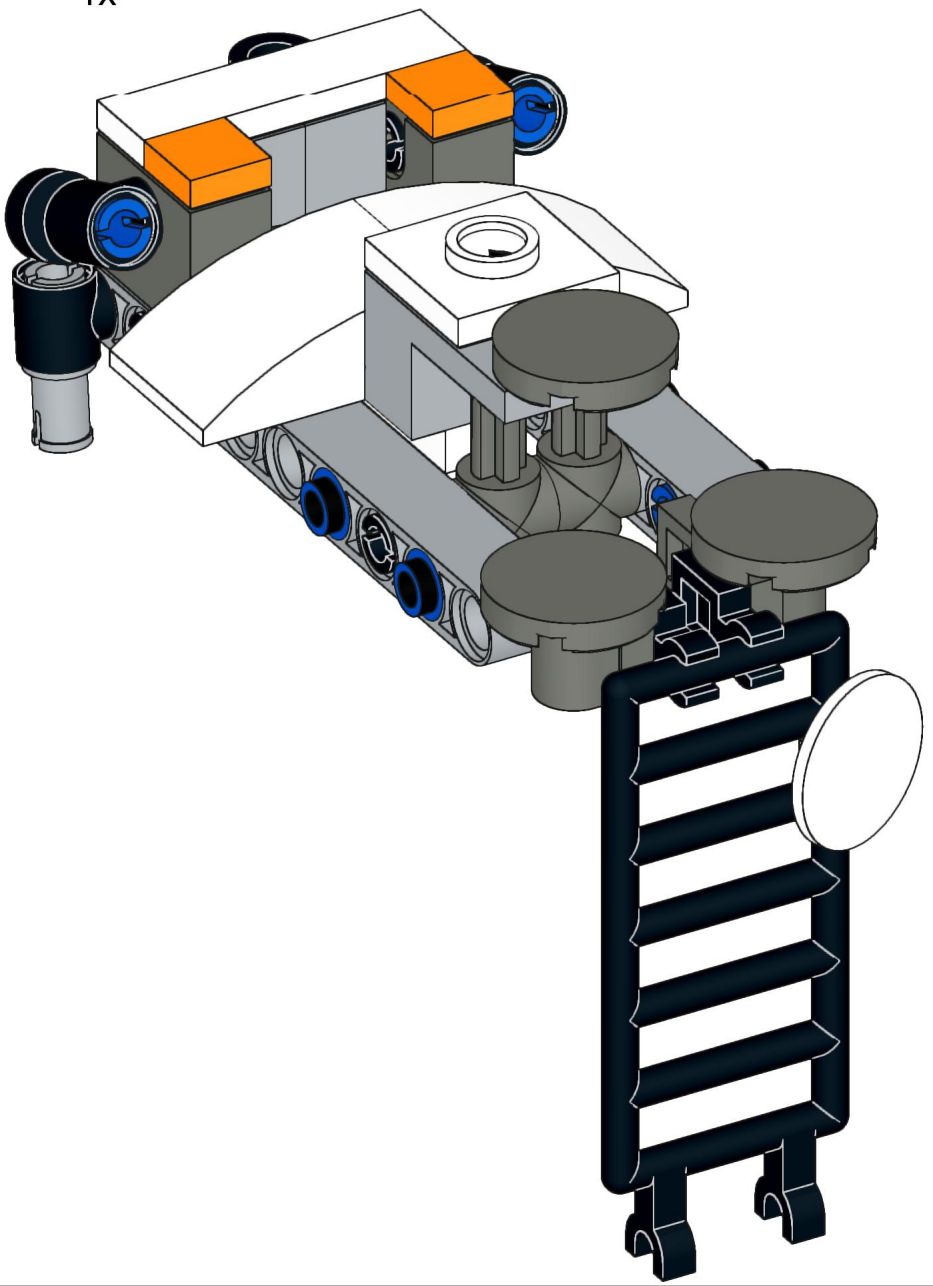
76



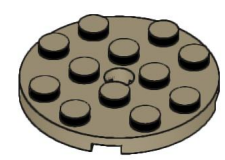




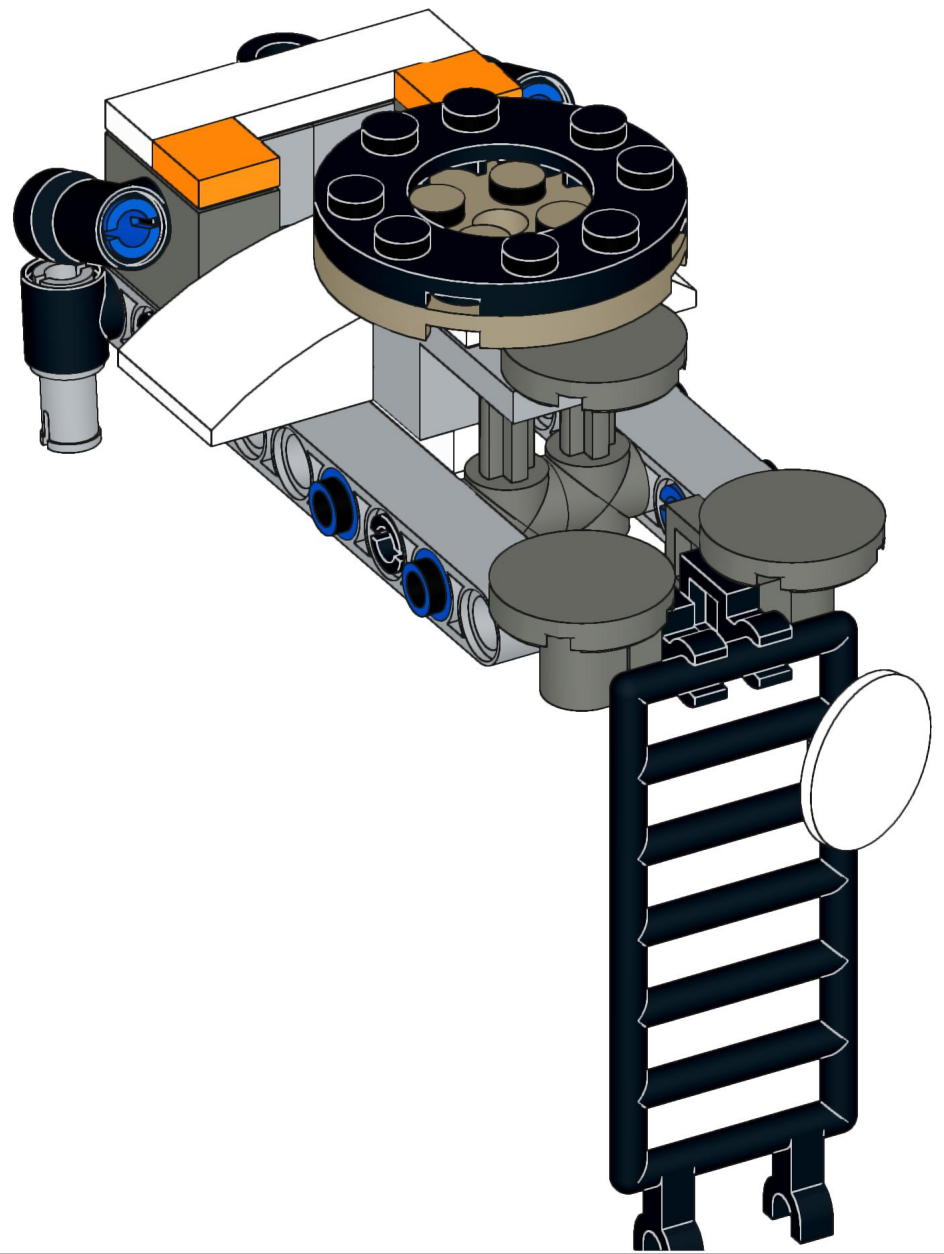
1x

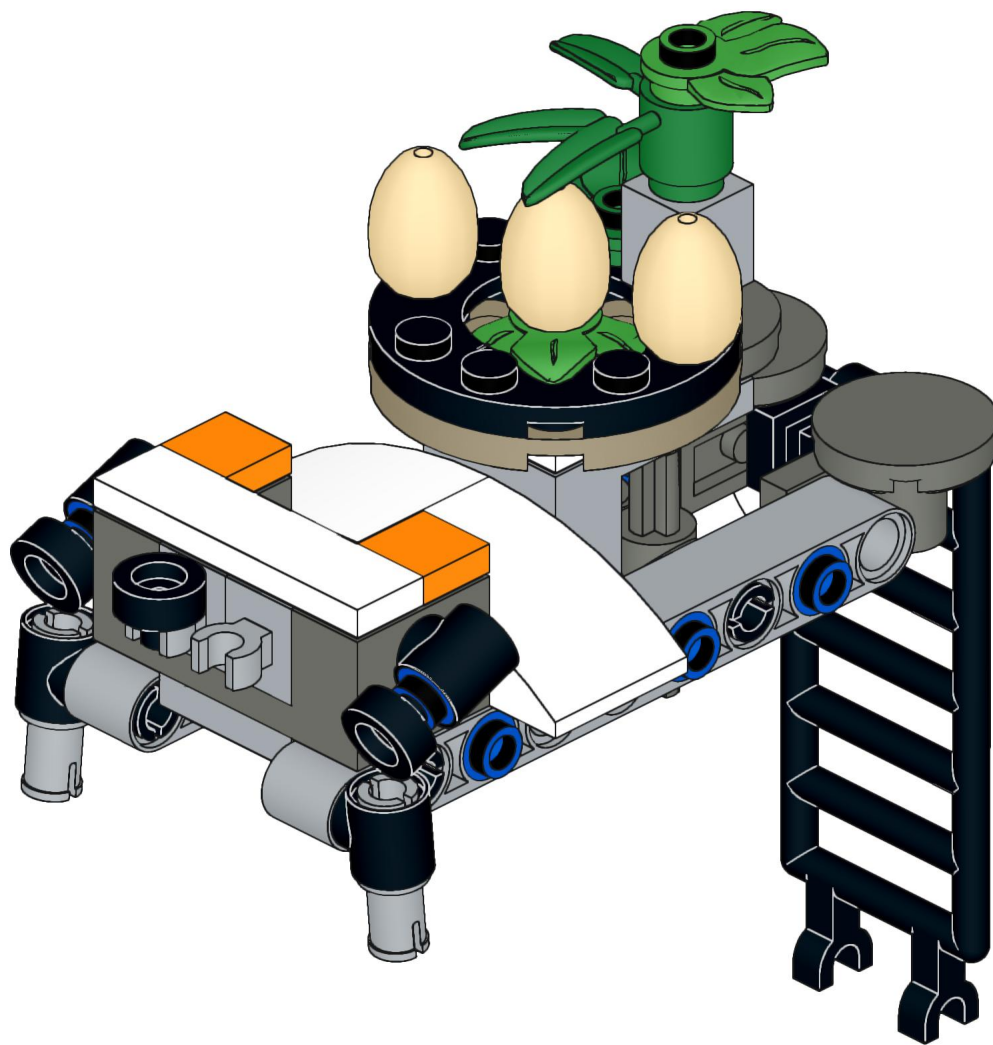
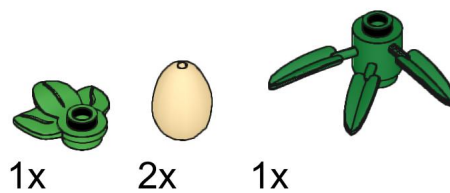
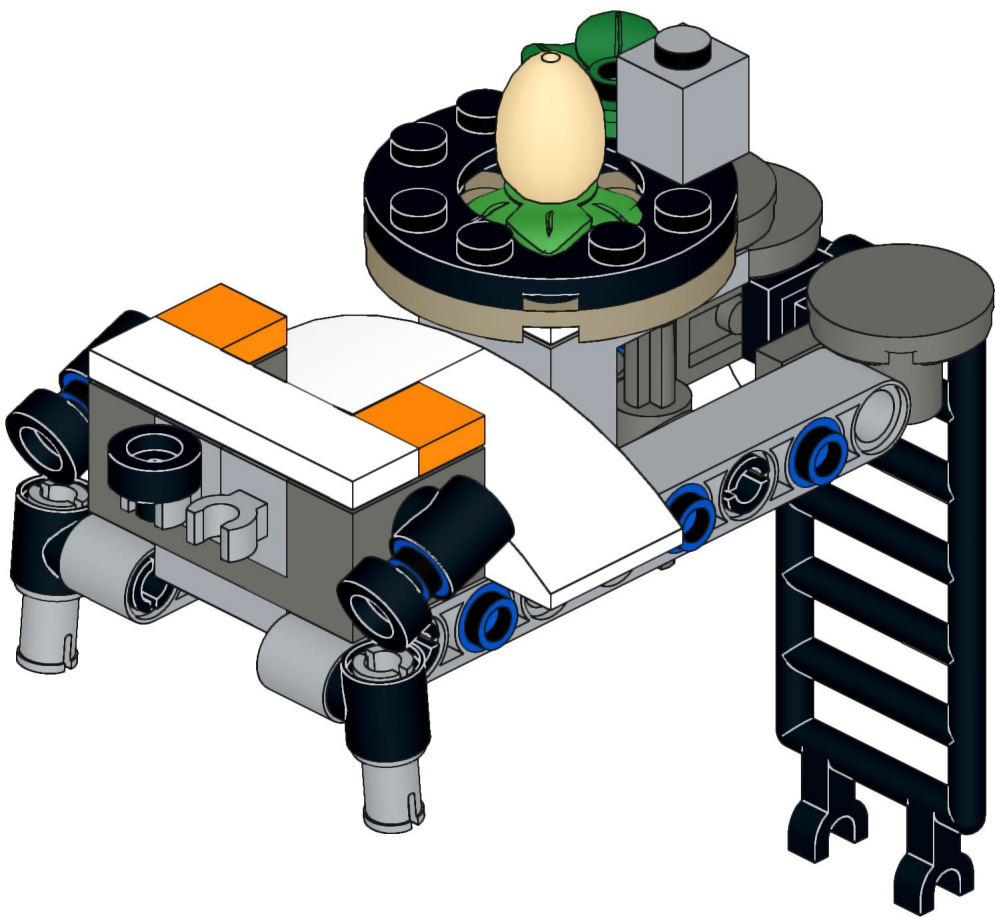
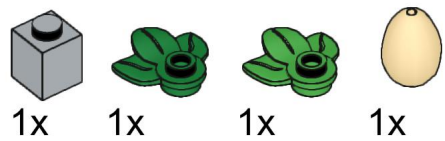


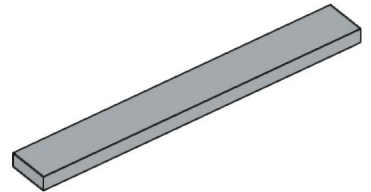
1x



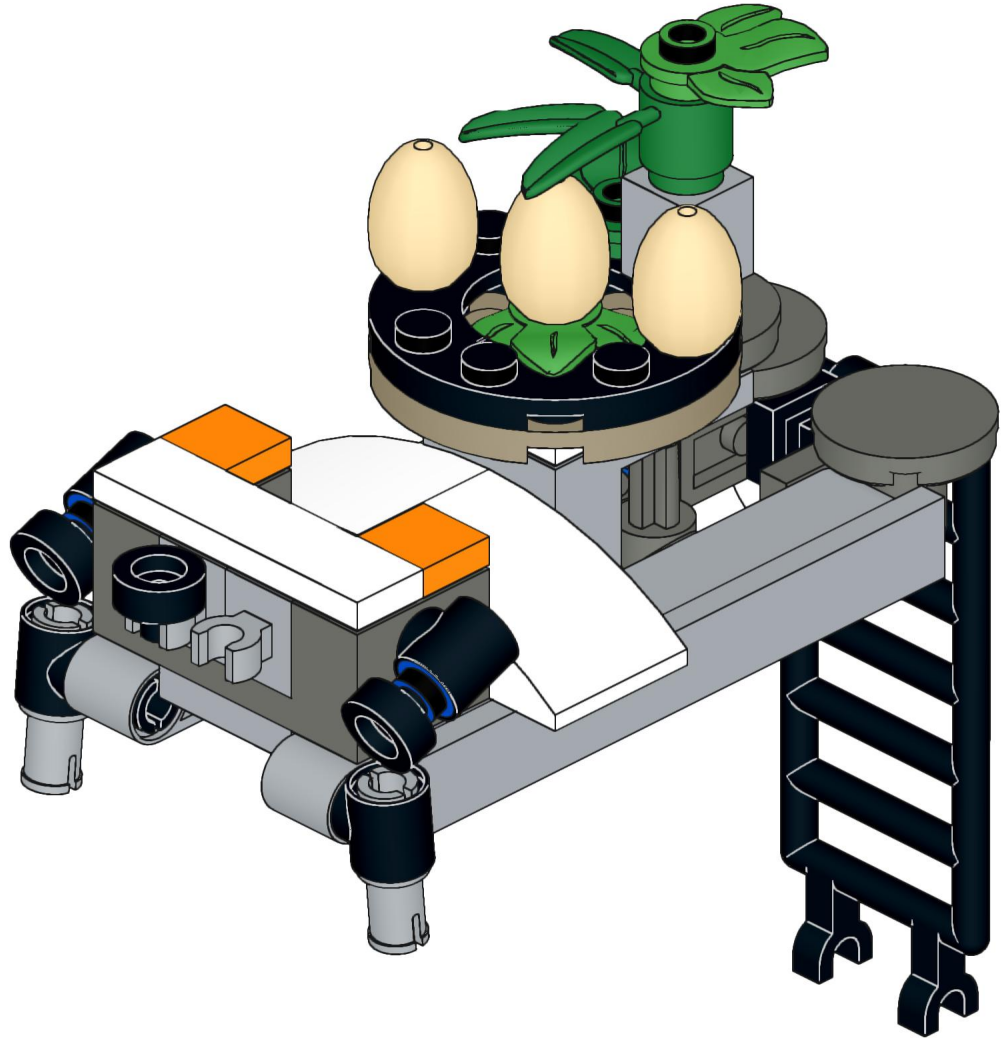
1x

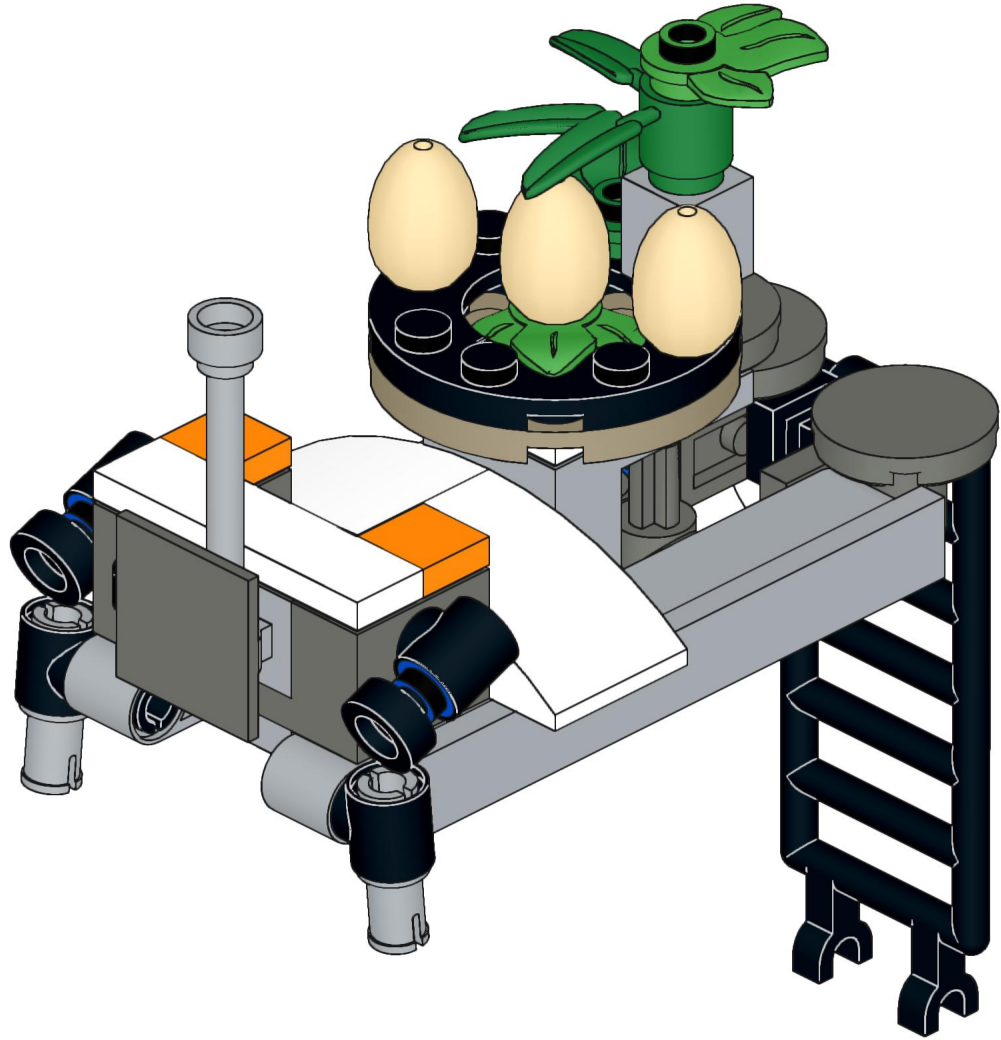
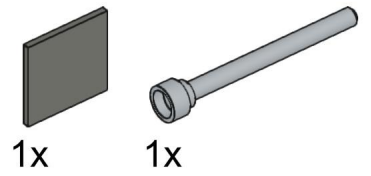


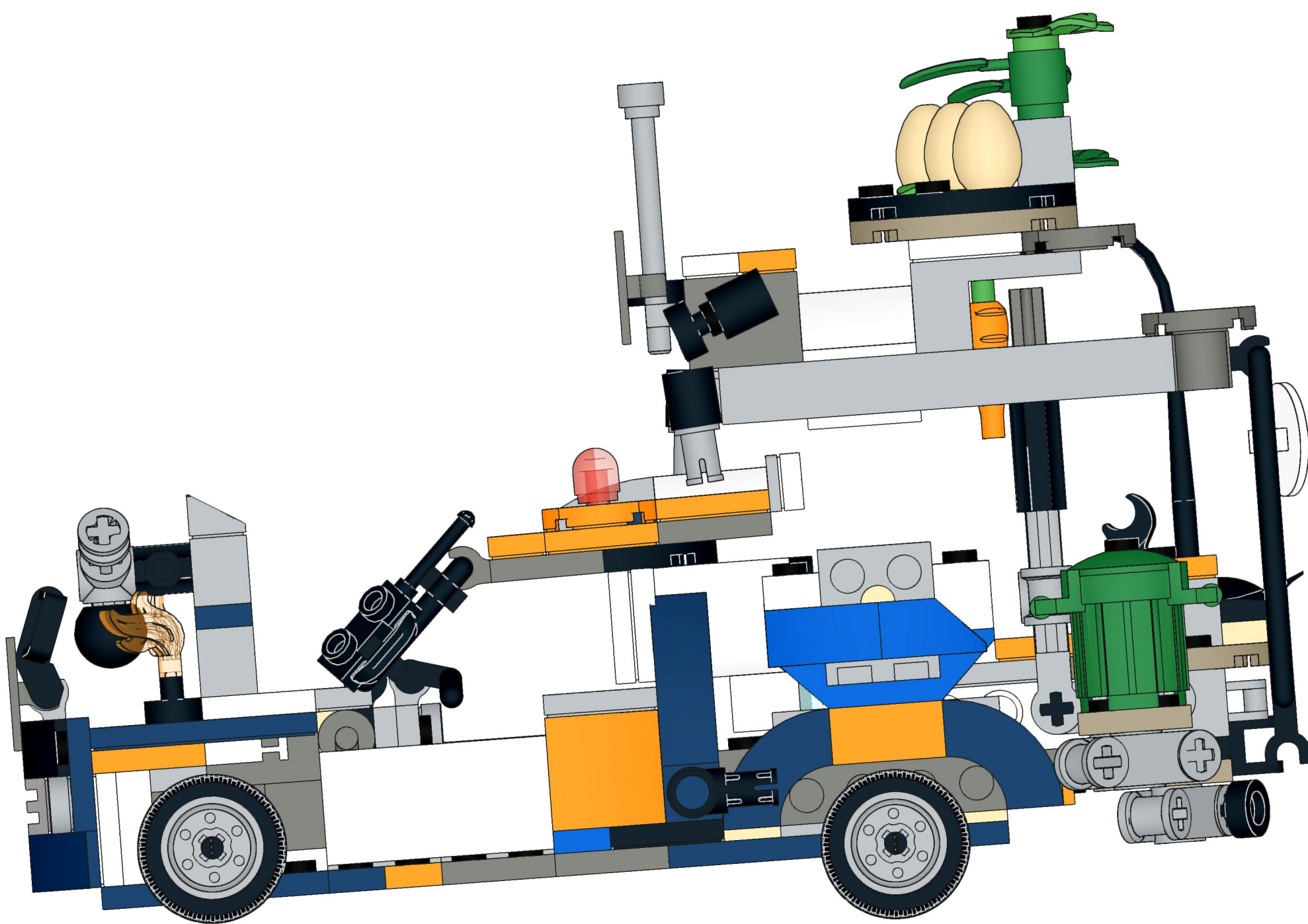


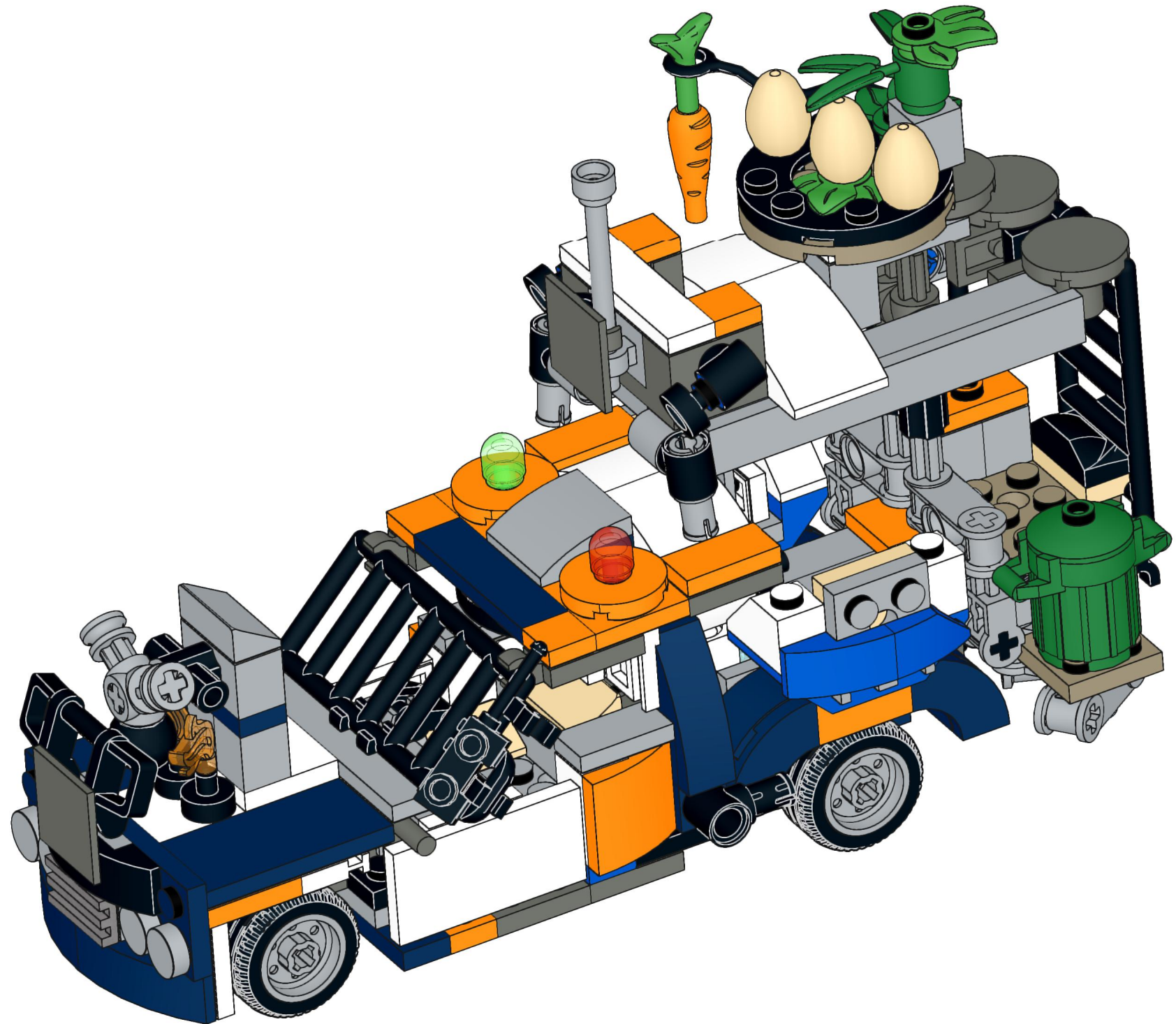


2x

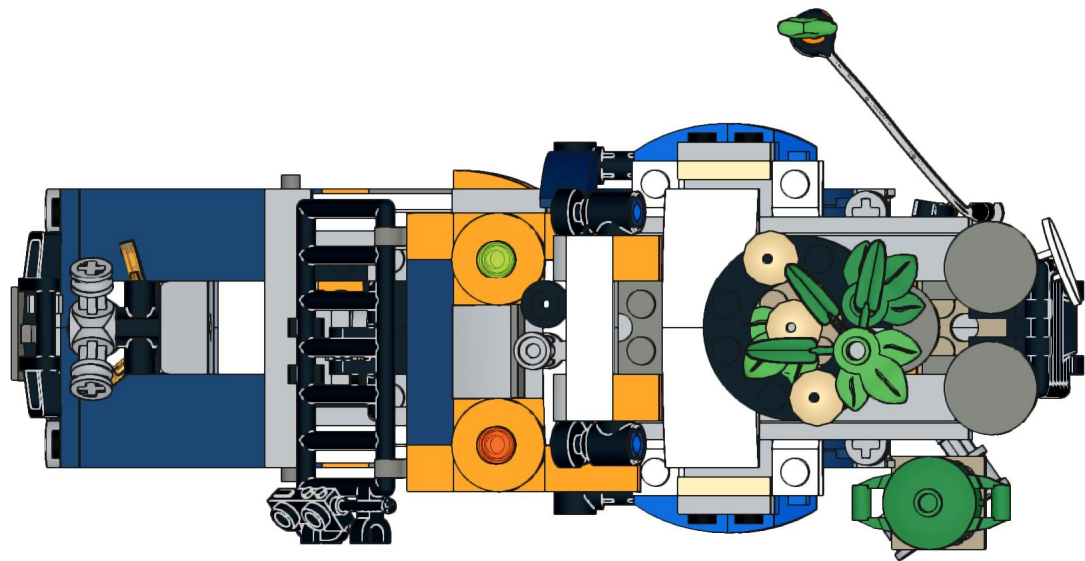
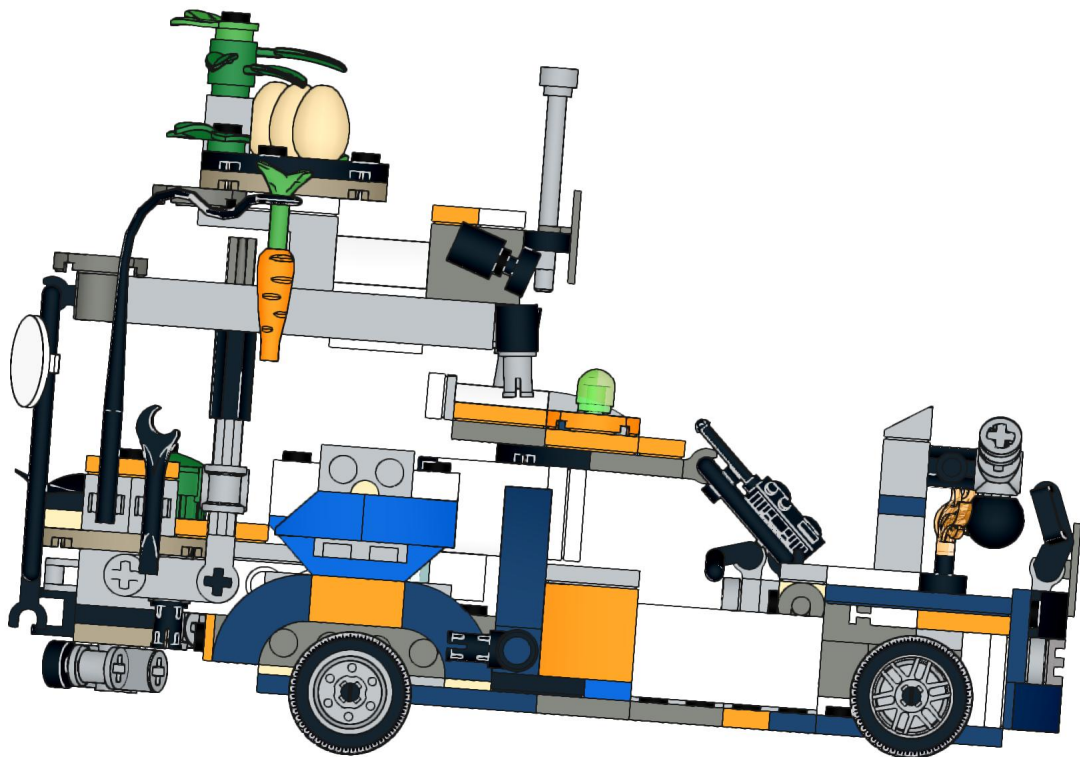
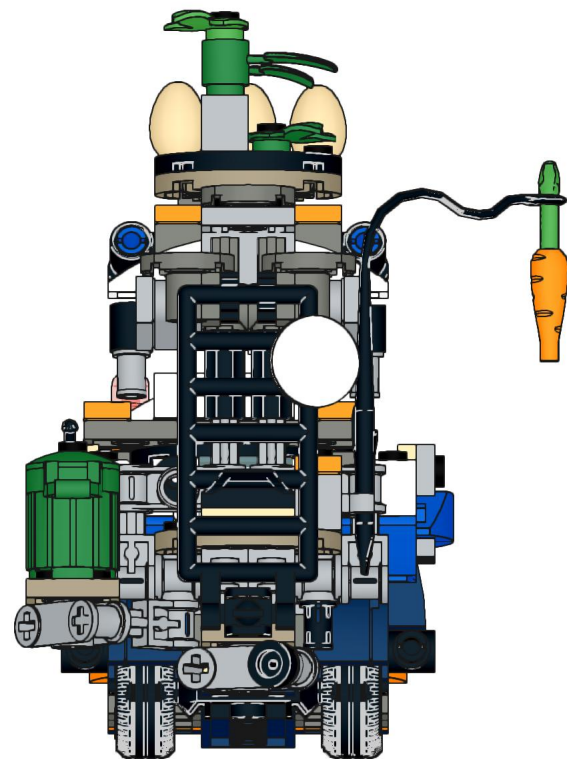
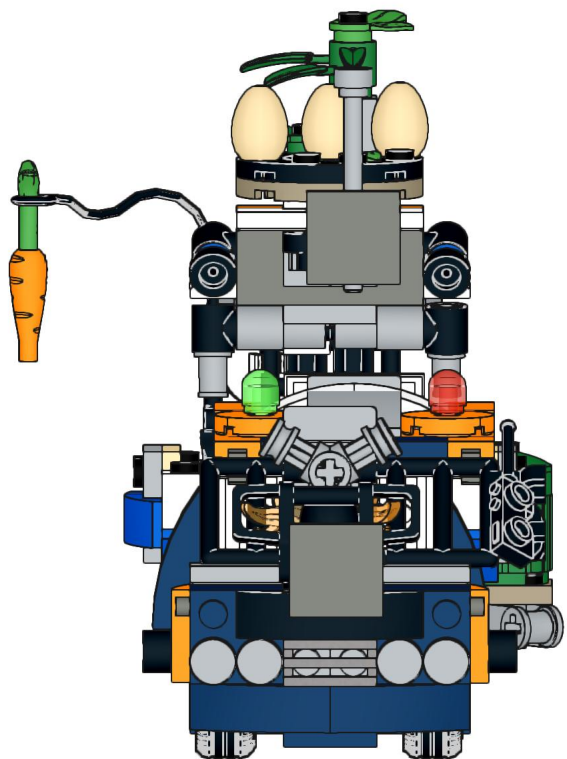






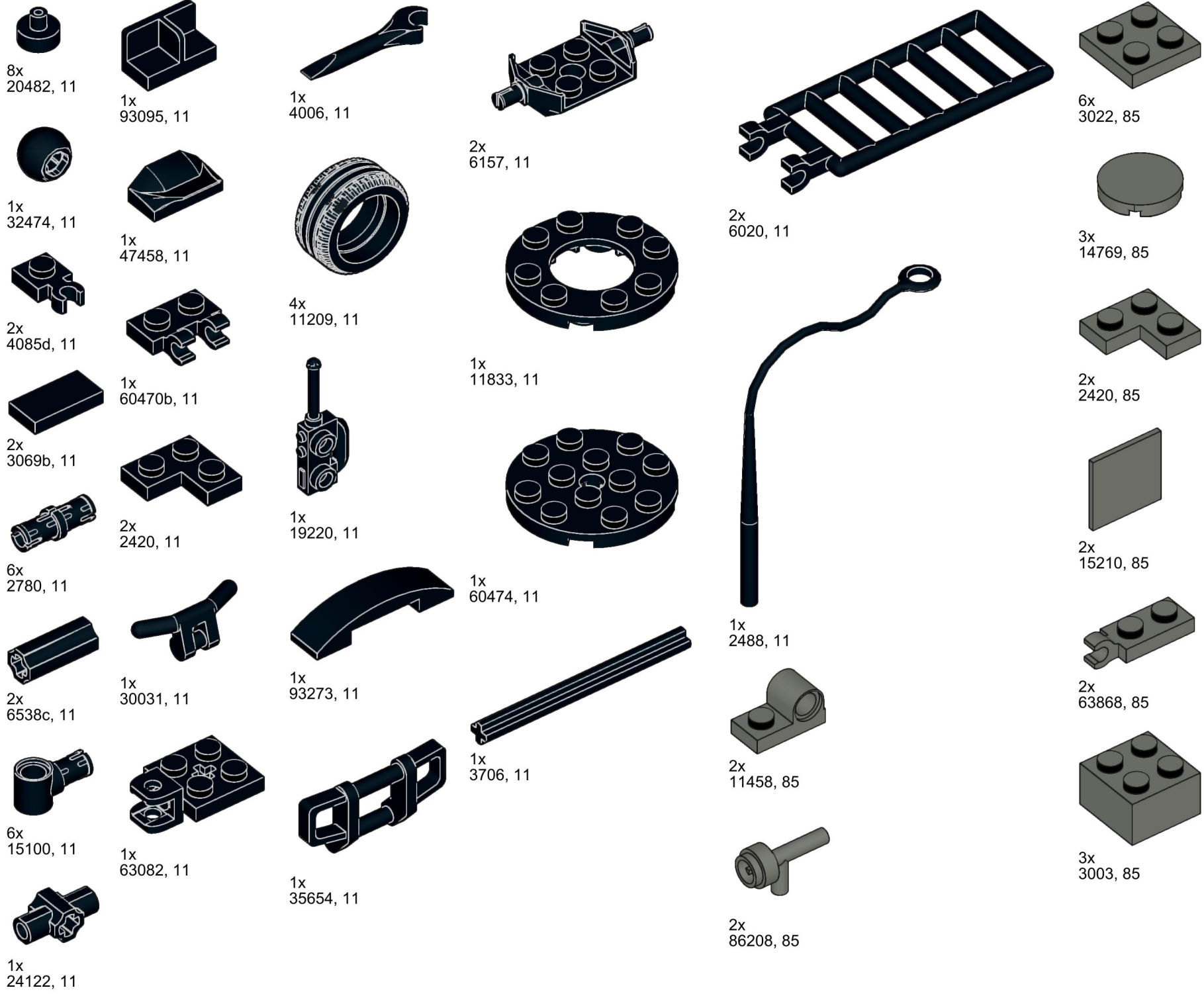












8x
20482, 11

1x
93095, 11

1x
4006, 11

2x
6157, 11

2x
6020, 11

6x
3022, 85

1x
32474, 11

1x
47458, 11

4x
11209, 11

1x
11833, 11

3x
14769, 85

2x
4085d, 11

1x
60470b, 11

1x
19220, 11

2x
2420, 85

2x
3069b, 11

2x
2420, 11

2x
15210, 85

6x
2780, 11

1x
30031, 11

1x
93273, 11

1x
60474, 11

1x
2488, 11

2x
63868, 85

2x
6538c, 11

1x
63082, 11

1x
35654, 11

1x
3706, 11

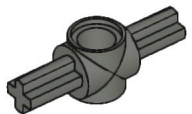
2x
11458, 85

3x
3003, 85

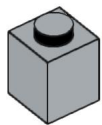
6x
15100, 11

1x
24122, 11

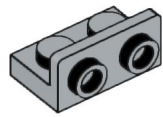
2x
86208, 85



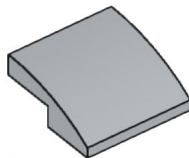
2x
27940, 85



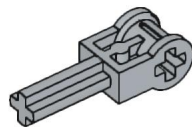
3x
3005, 86



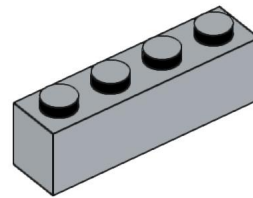
1x
99780, 86



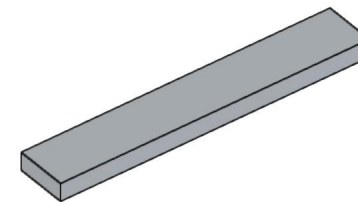
1x
15068, 86



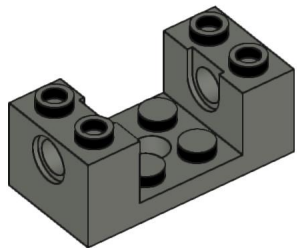
3x
6553, 86



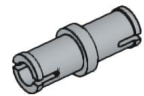
1x
3010, 86



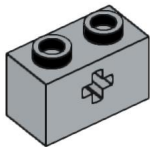
1x
6636, 86



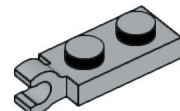
1x
18975, 85



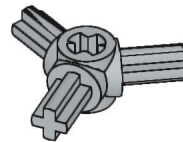
2x
3673, 86



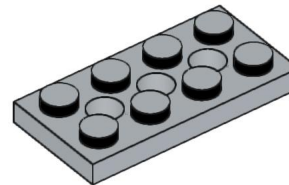
1x
32064, 86



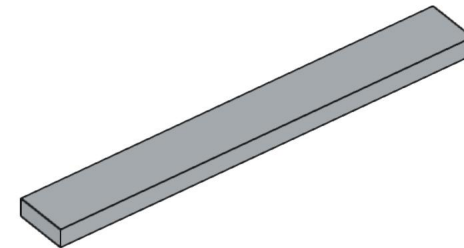
3x
63868, 86



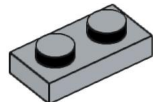
1x
57585, 86



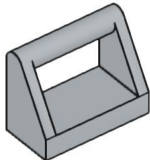
2x
3709b, 86



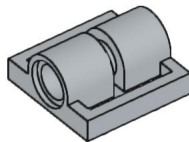
2x
4162, 86



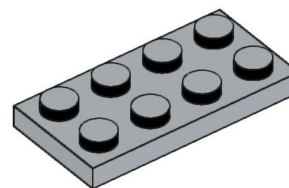
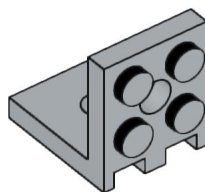
3x
3023, 86



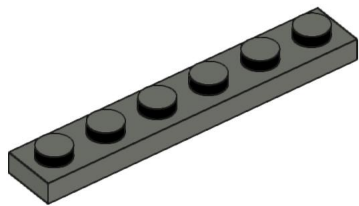
1x
2432, 86



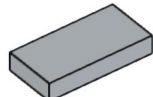
1x
2817, 86



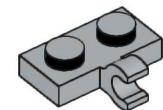
2x
3020, 86



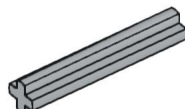
2x
3666, 85



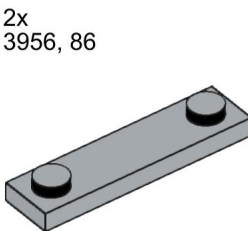
2x
3069b, 86



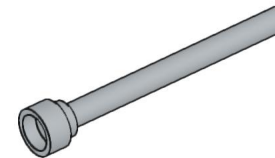
1x
11476, 86



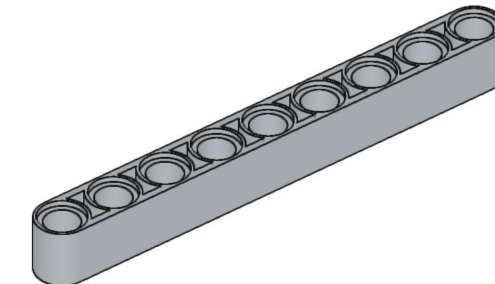
3x
4519, 86



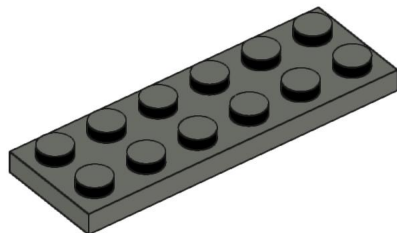
2x
3956, 86



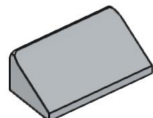
1x
3957b, 86



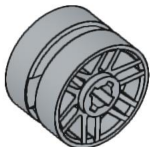
2x
40490, 86



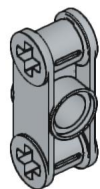
1x
3795, 85



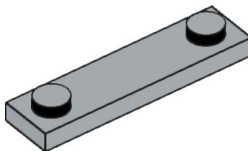
1x
85984, 86



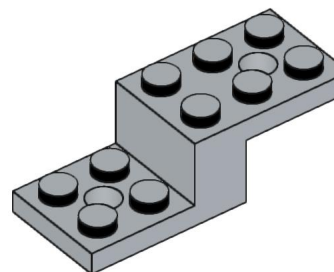
4x
11208, 86



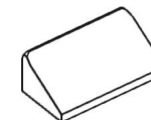
6x
32184, 86



2x
41740, 86



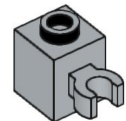
1x
11215, 86



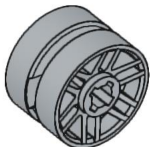
2x
85984, 1



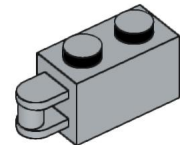
2x
4265c, 86



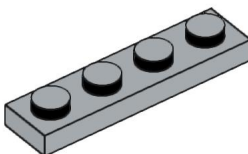
4x
30241b, 86



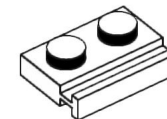
1x
3022, 86



2x
34816, 86



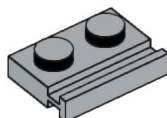
2x
3710, 86



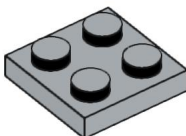
6x
32028, 1

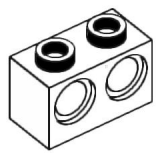


5x
98138, 86

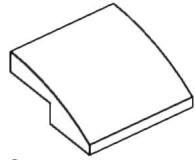


1x
32028, 86

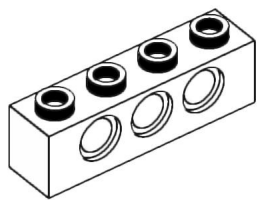




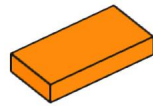
3x
32000, 1



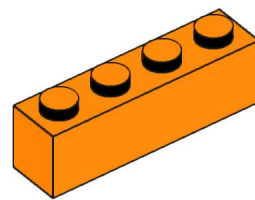
2x
15068, 1



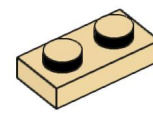
2x
3701, 1



4x
3069b, 4



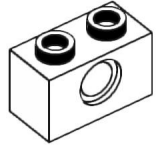
1x
3010, 4



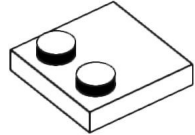
5x
3023, 2



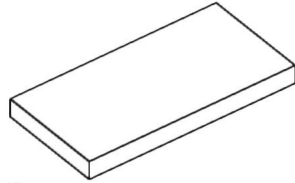
2x
32607, 36



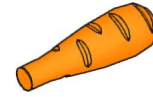
1x
3700, 1



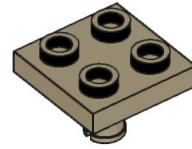
3x
33909, 1



2x
87079, 1



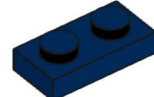
1x
33172, 4



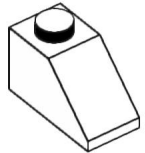
2x
2476, 69



1x
32607, 6



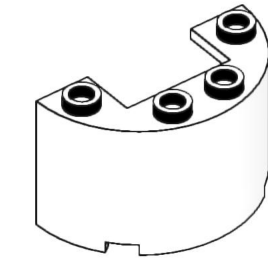
5x
3023, 63



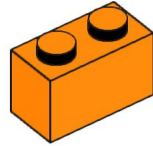
4x
3040, 1



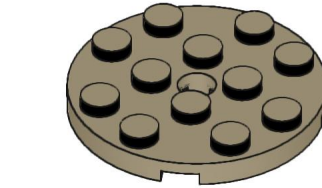
1x
30261, 1



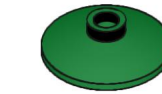
1x
3004, 4



2x
15535, 4



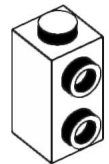
2x
60474, 69



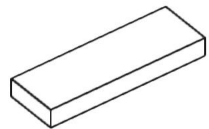
1x
4740, 6



4x
27925, 63

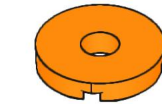


4x
32952, 1

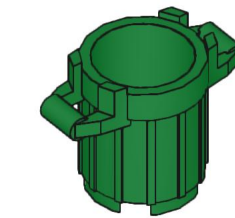


1x
63864, 1

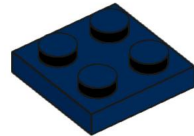
1x
24593, 1



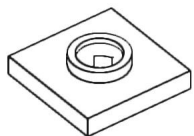
2x
15535, 4



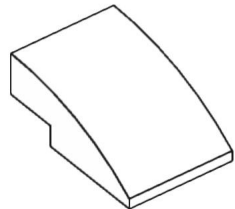
1x
92926, 6



1x
3022, 63



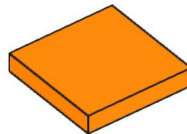
1x
27448, 1



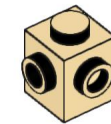
2x
24309, 1



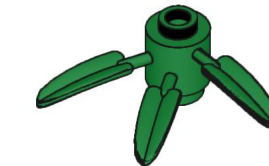
4x
3070b, 4



1x
3068b, 4



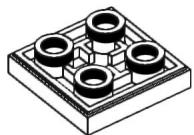
8x
26604, 2



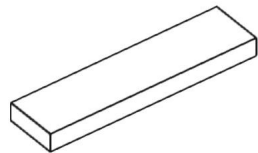
1x
30176, 6



4x
85080, 63

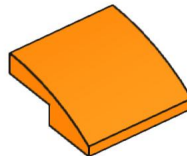


3x
11203, 1



1x
2431, 1

5x
3023, 4



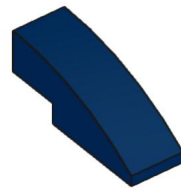
2x
15068, 4



3x
24946, 2



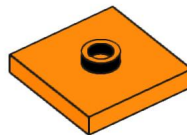
1x
33183, 36



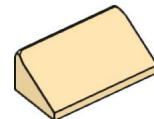
4x
50950, 63



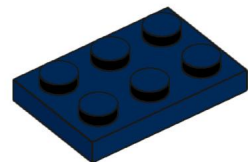
1x
15573, 4



2x
87580, 4



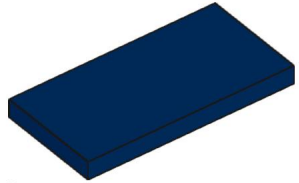
3x
85984, 2



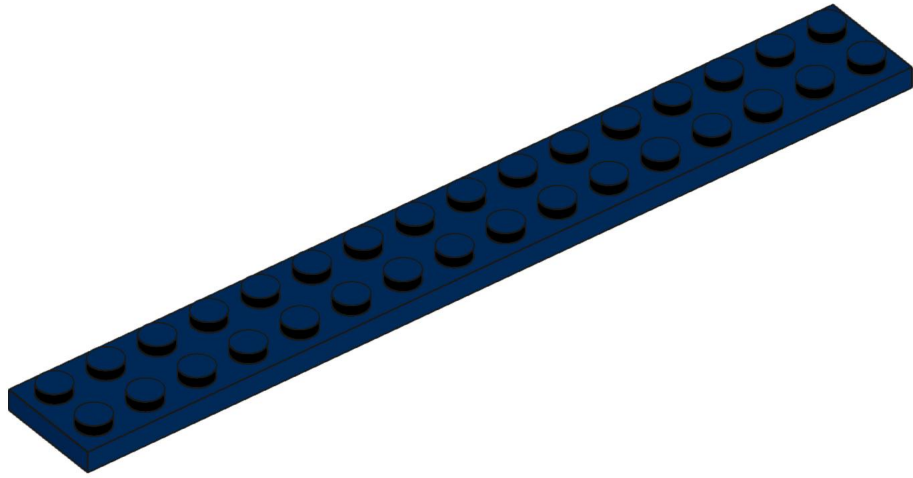
2x
3021, 63



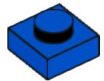
1x
2431, 63



2x
87079, 63



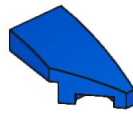
1x
4282, 63



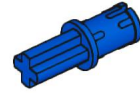
2x
3024, 7



14x
4274, 7



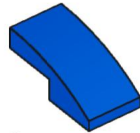
1x
29119, 7



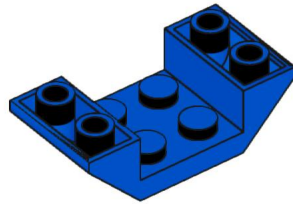
1x
43093, 7



1x
29120, 7



2x
11477, 7



2x
4871, 7



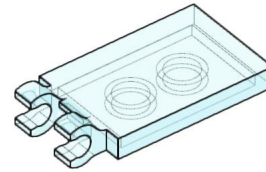
1x
58176, 17



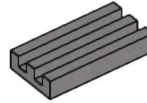
2x
64647, 98



1x
58176, 108



1x
30350b, 15



1x
2412b, 95