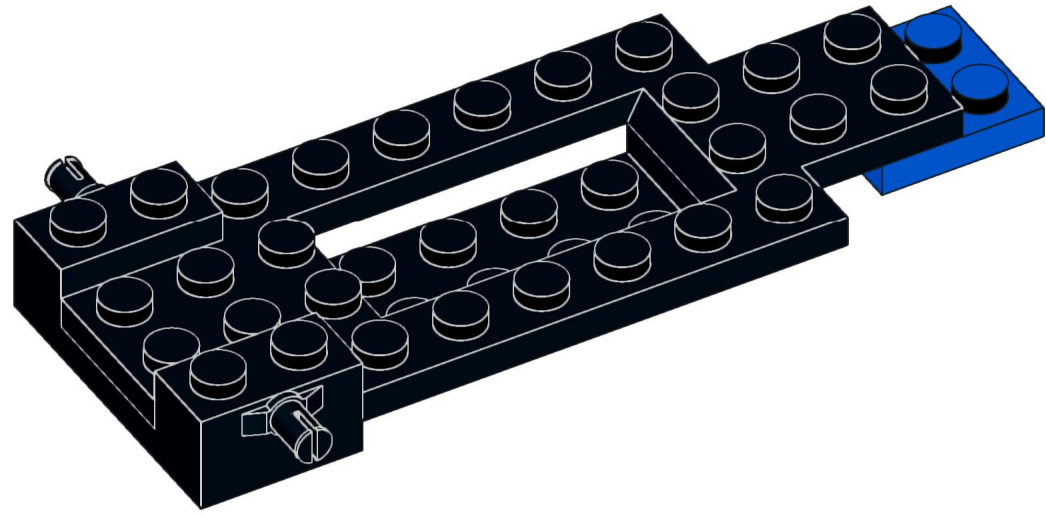
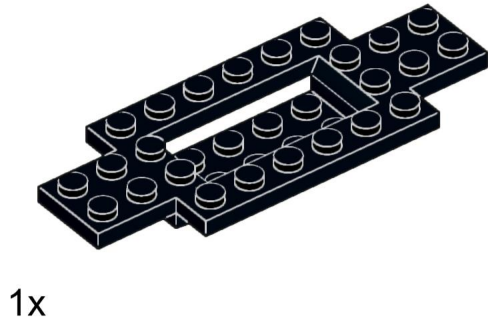
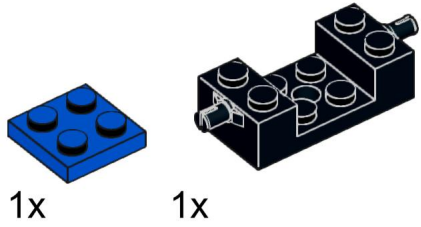
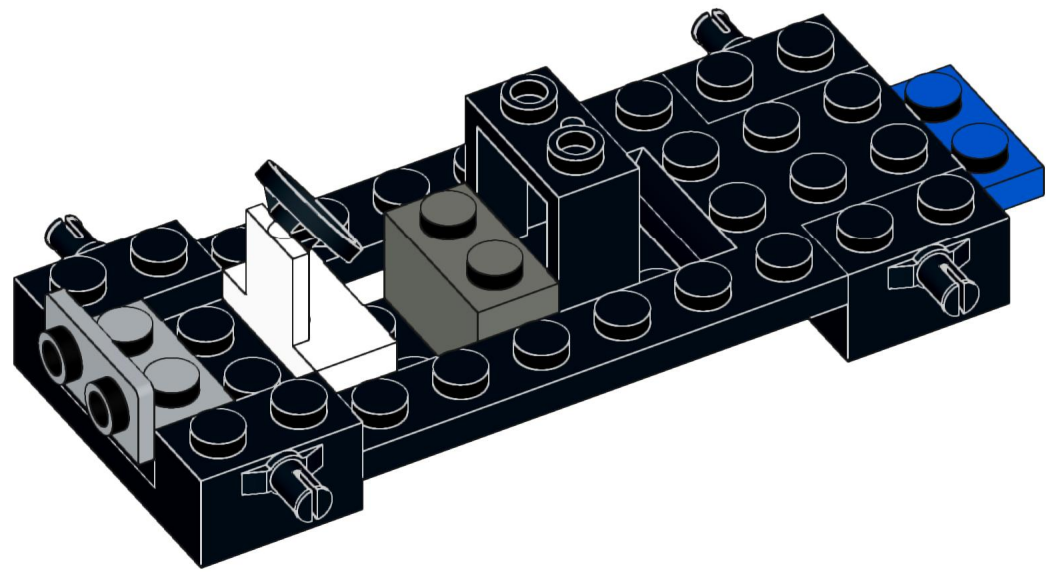
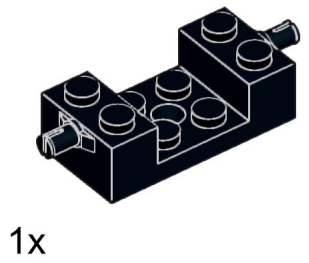
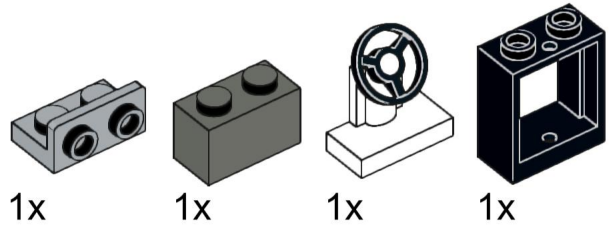




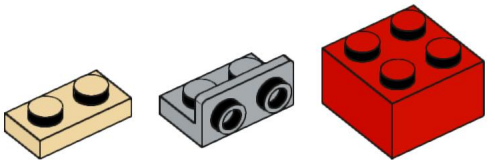
1



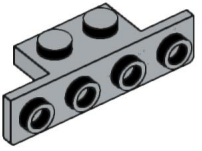
2



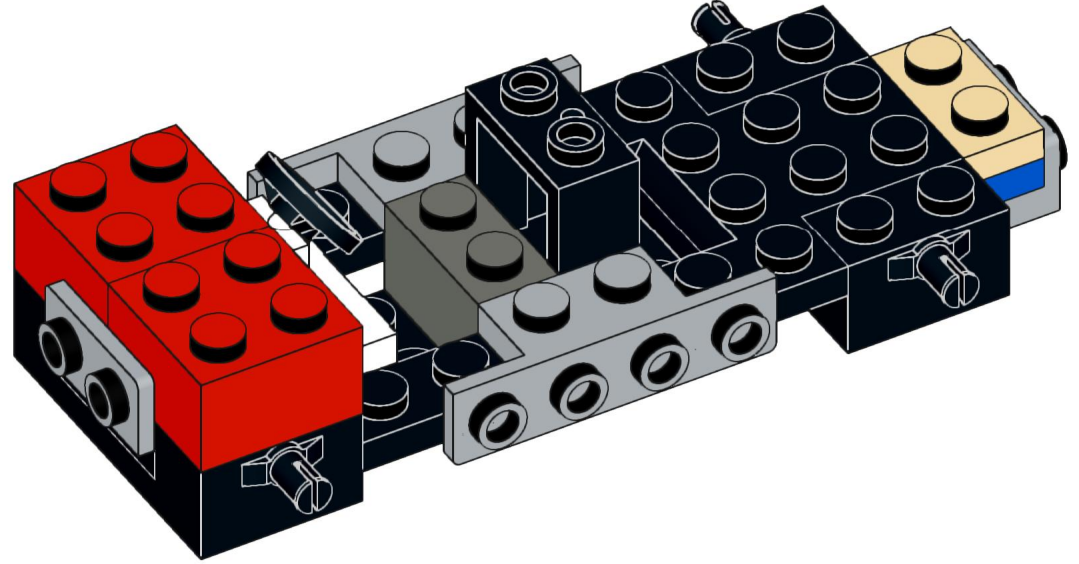
3



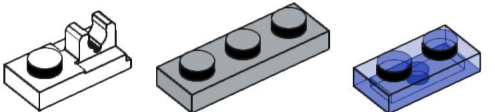
1x 1x 2x



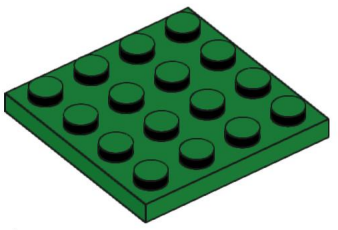
2x



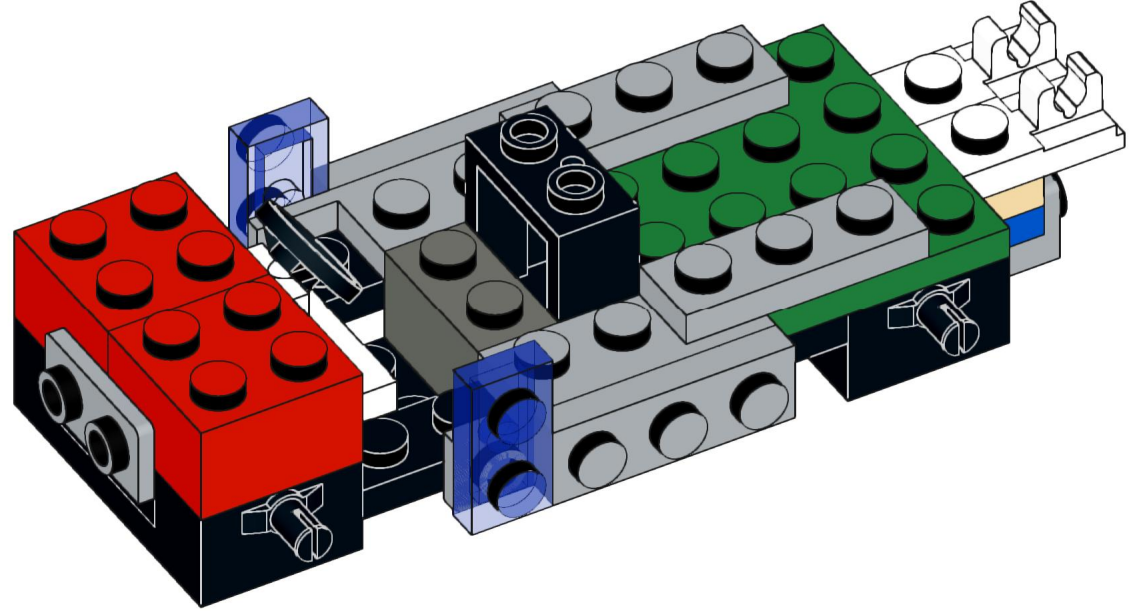
4



2x 4x 2x

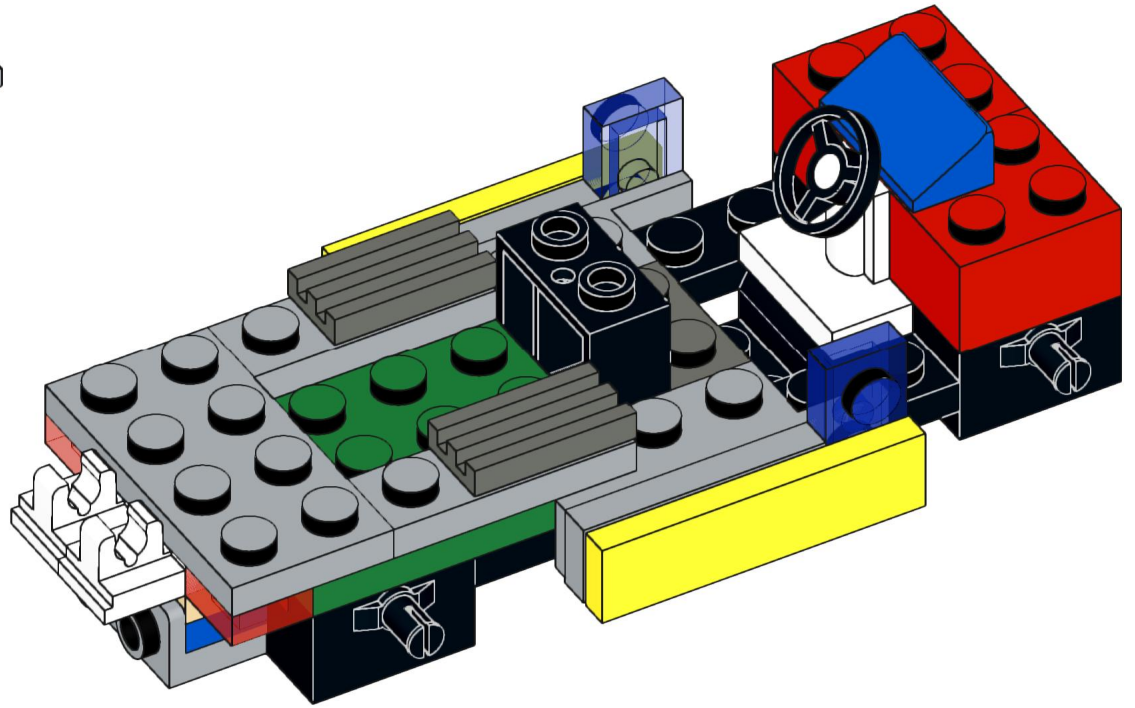
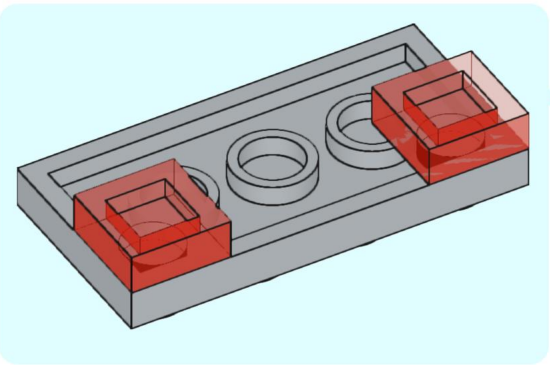


1x



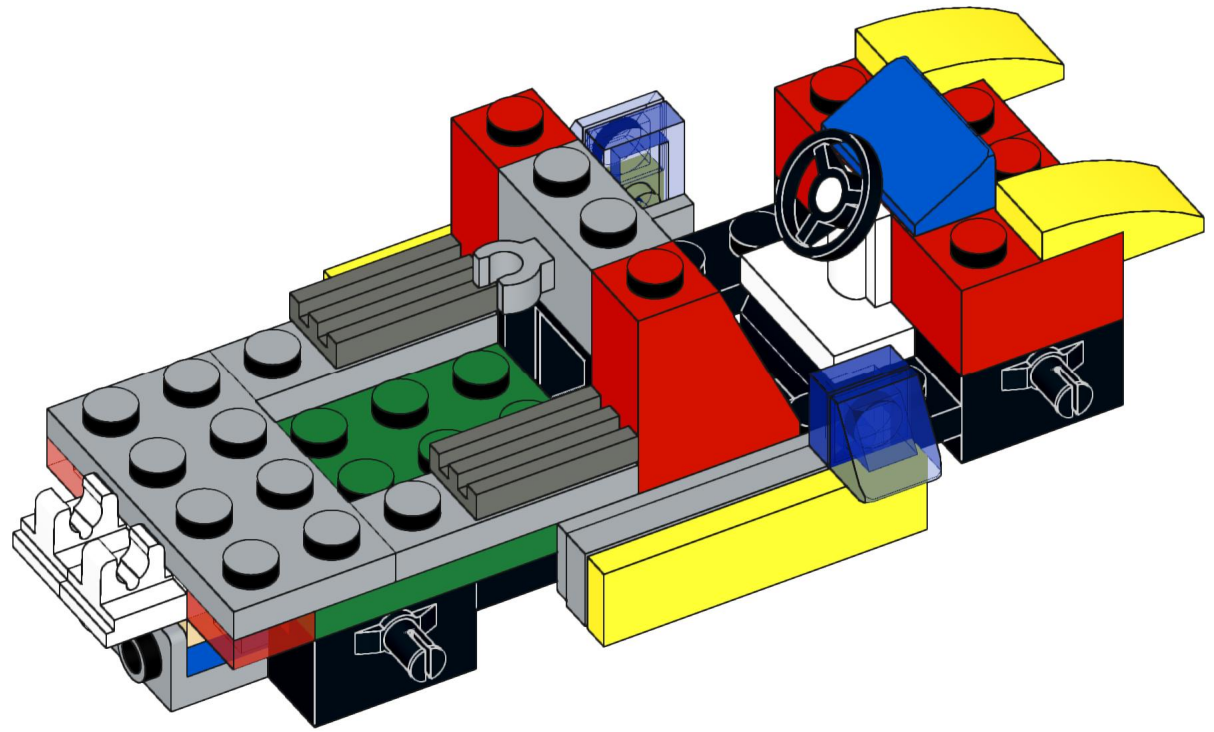
5

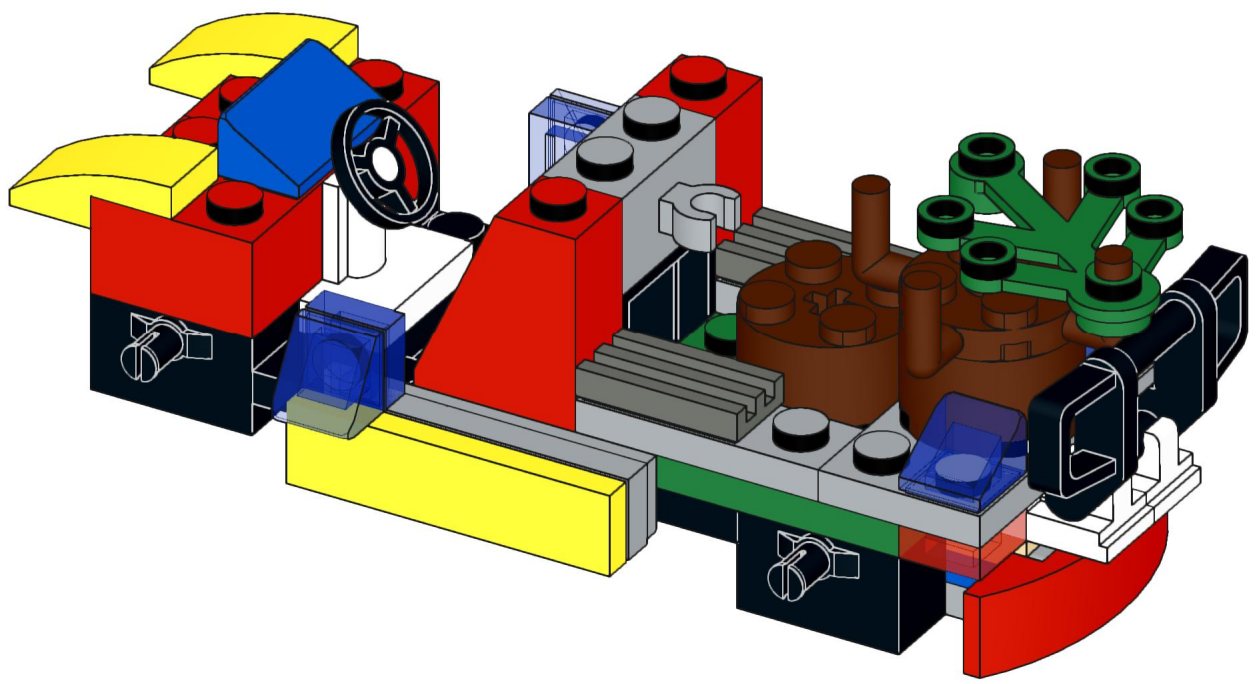
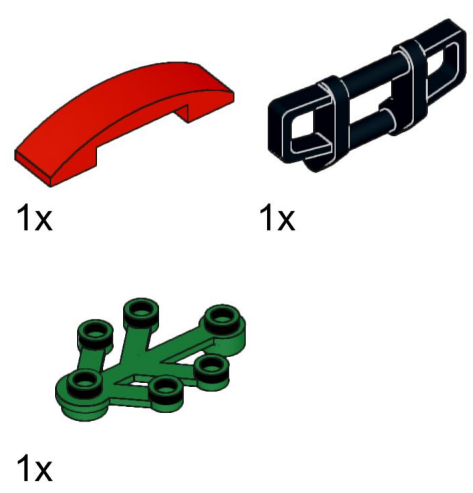
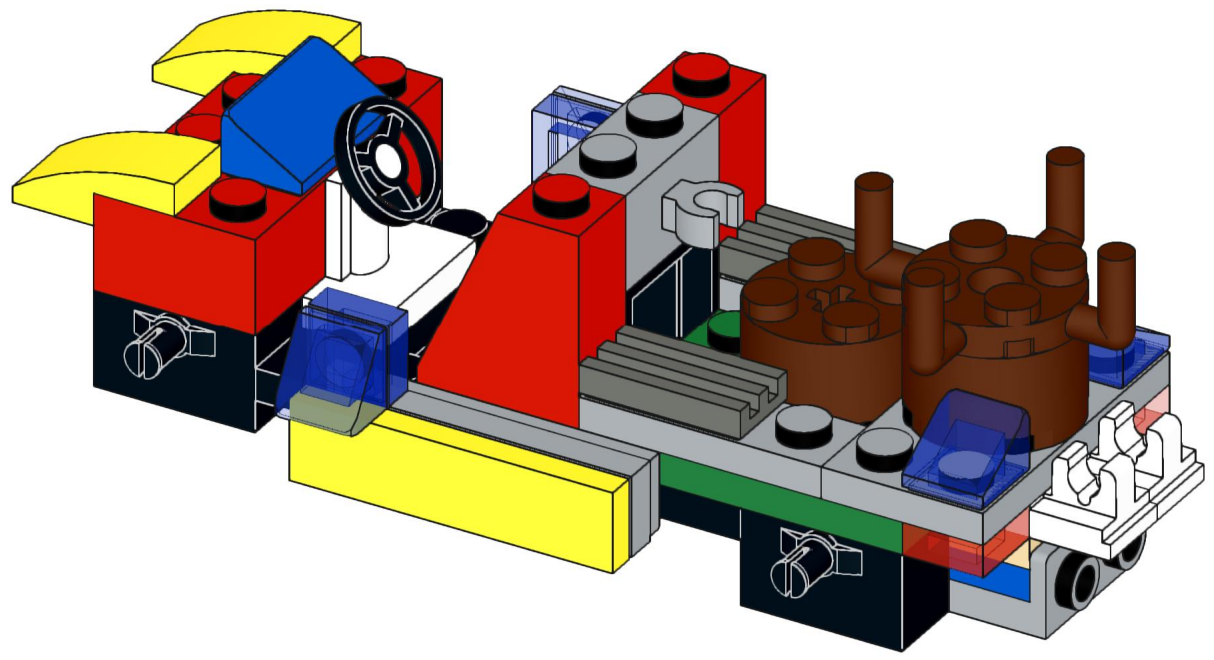
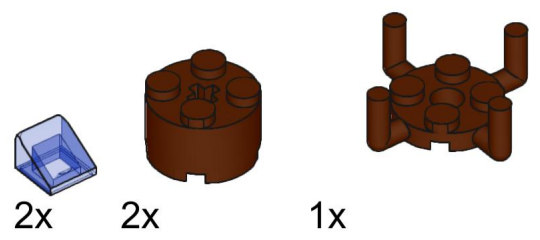
- 2x
- 2x
- 1x
- 2x
- 1x

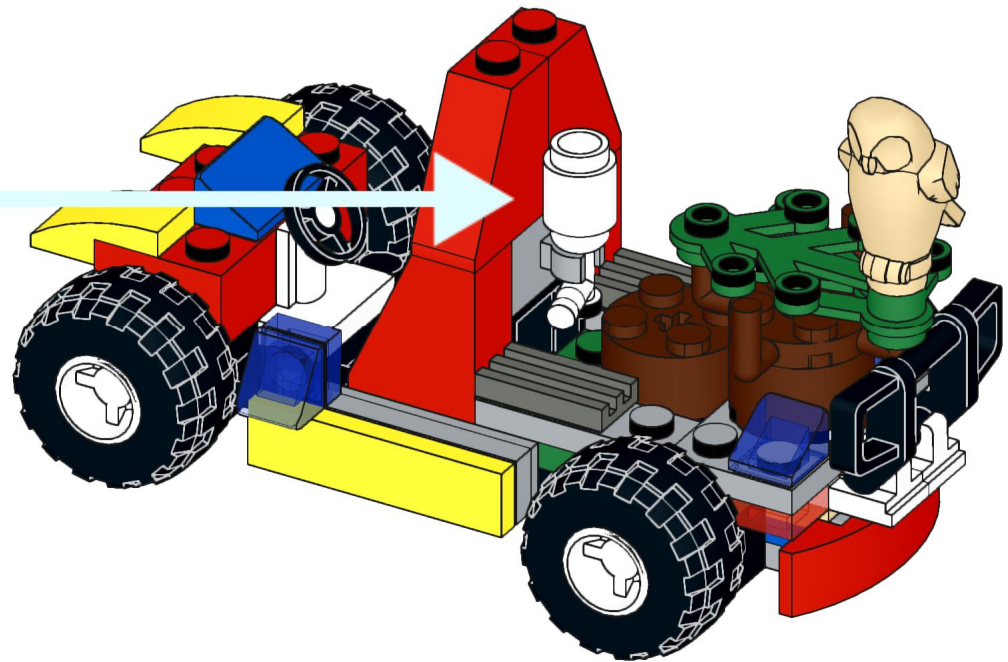
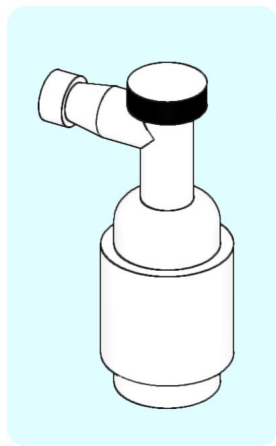
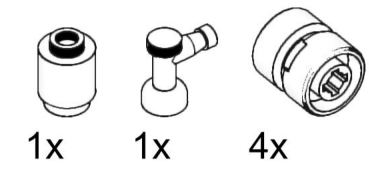
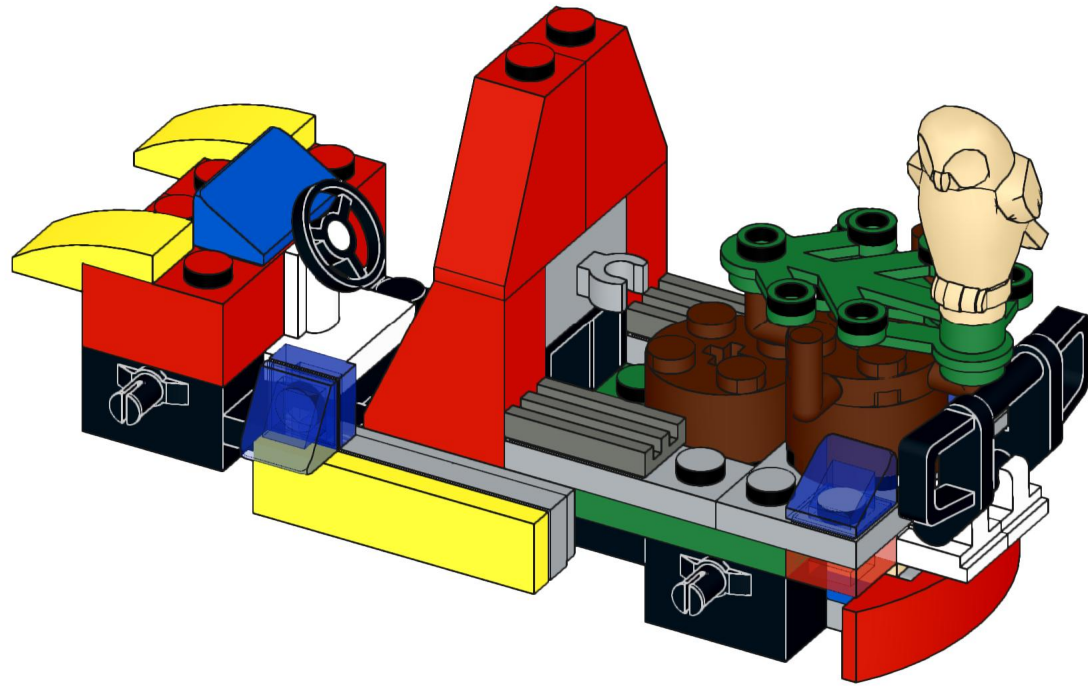
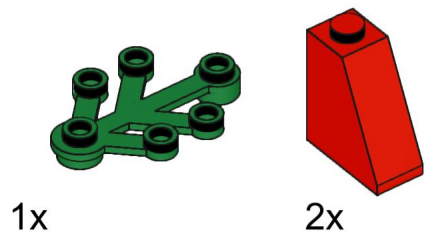


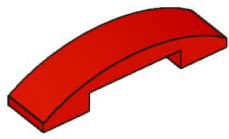
6

- 2x
- 2x
- 1x
- 2x

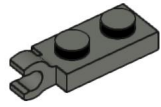




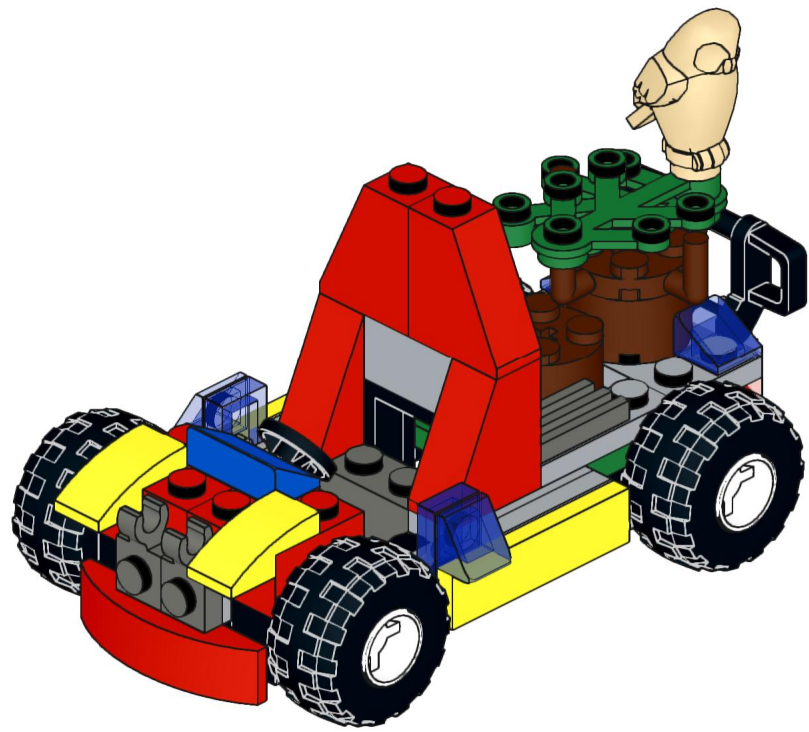




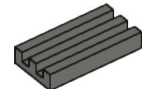
1x



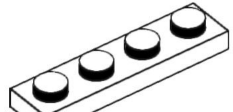
2x



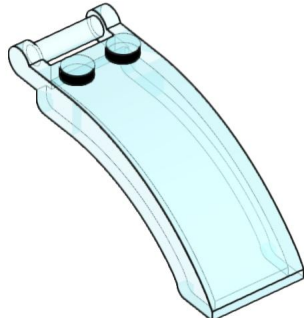
2x



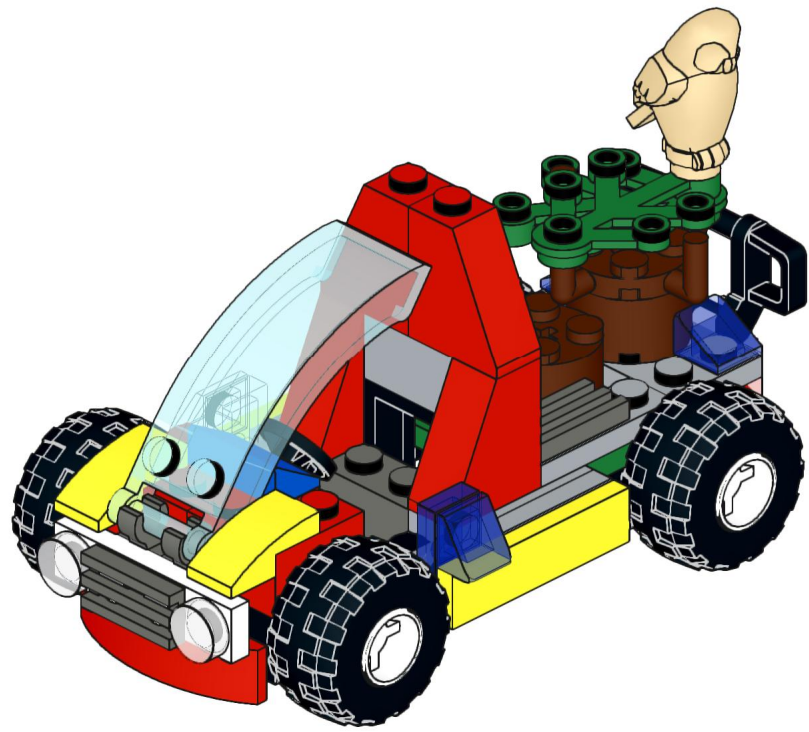
1x

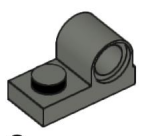


1x

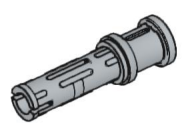
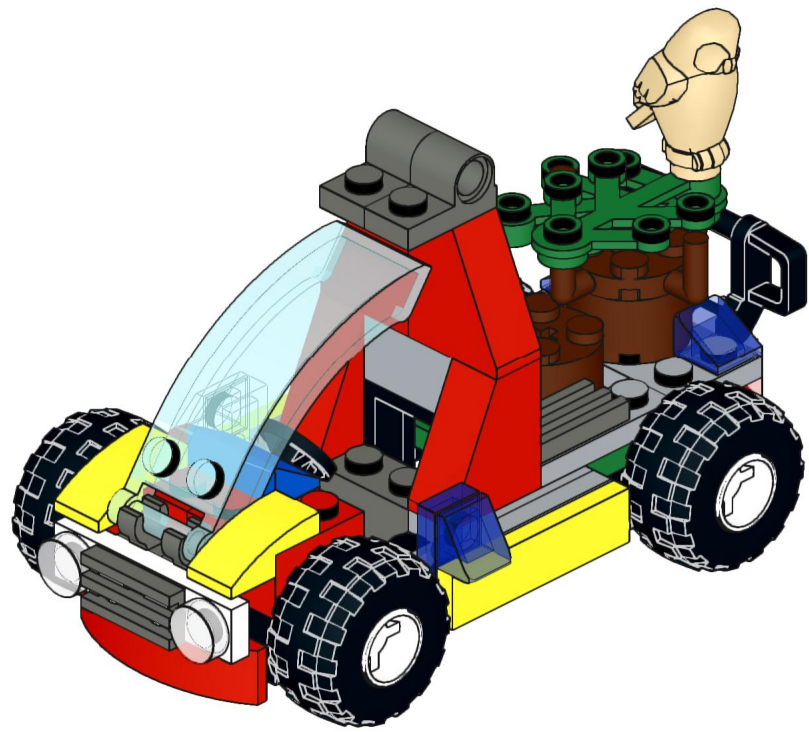


1x





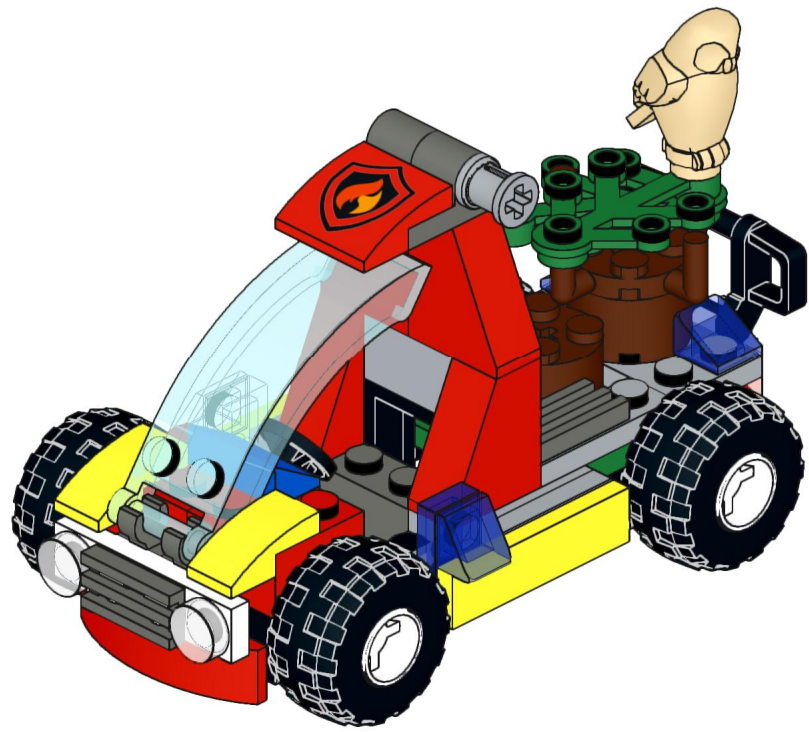
2x



1x

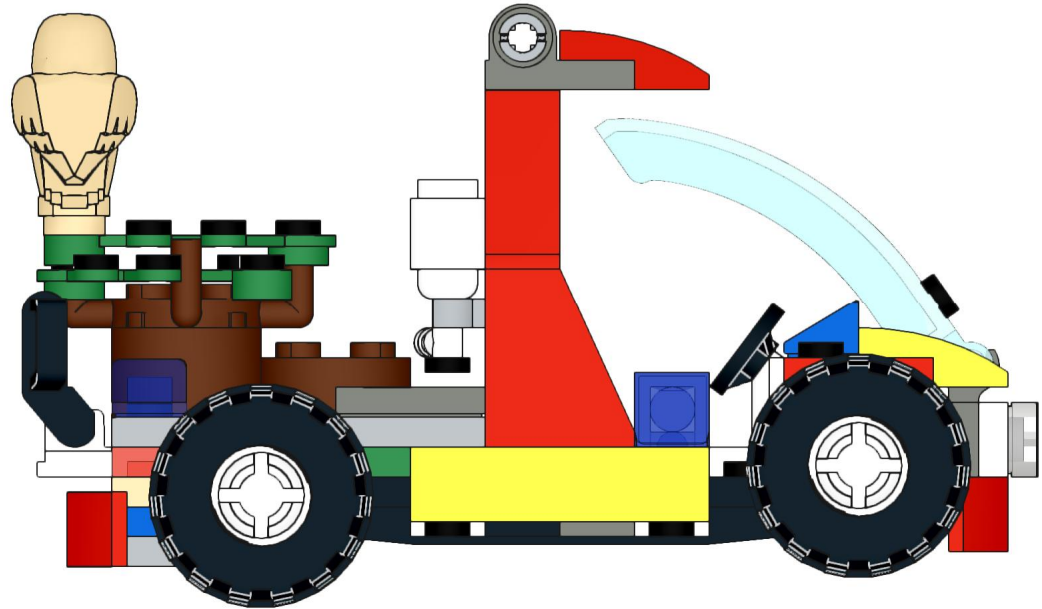
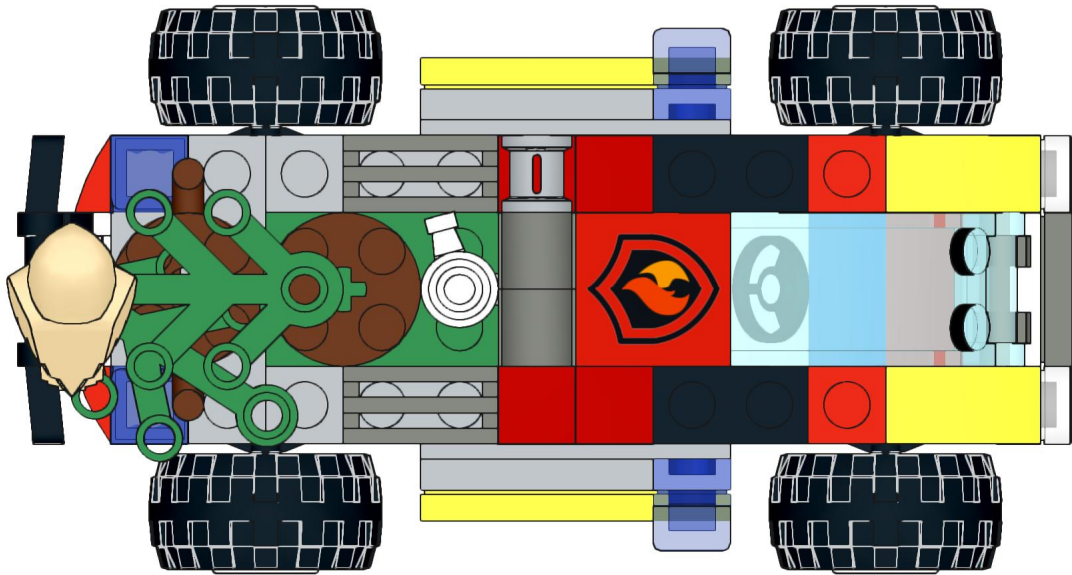
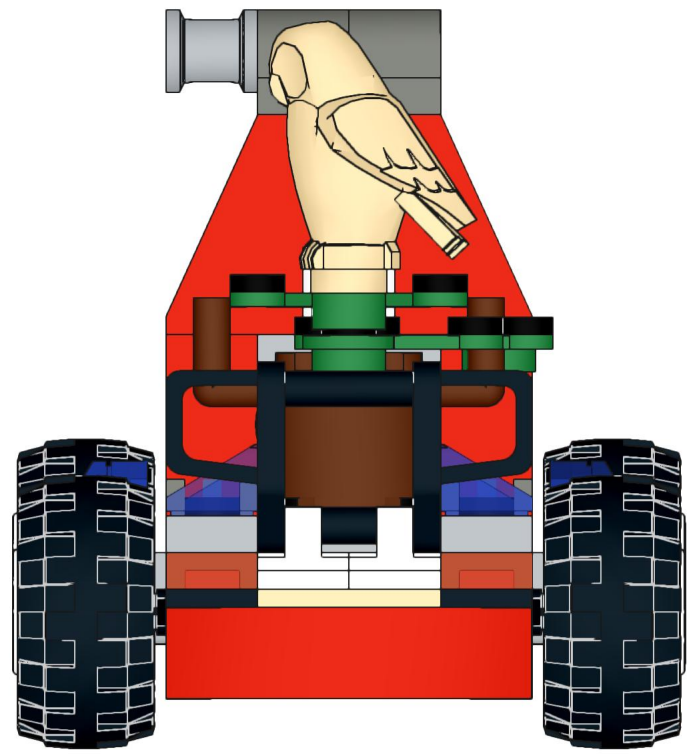
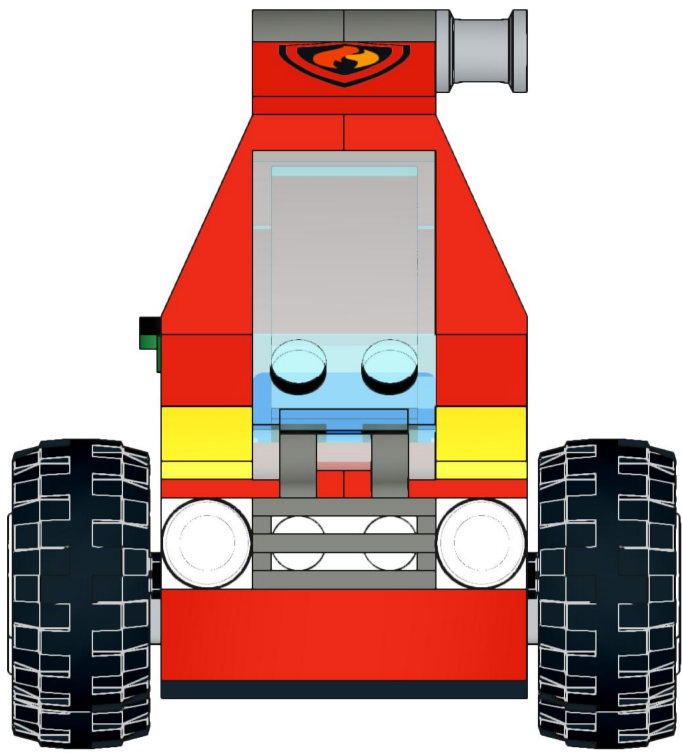


1x









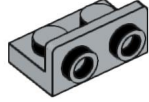




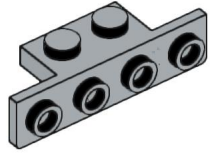
1x
92084, 2



1x
35654, 11



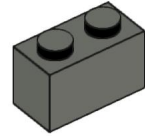
2x
99780, 86



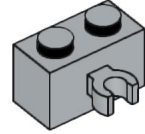
2x
28802, 86



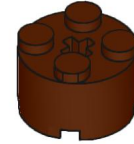
1x
3062b, 1



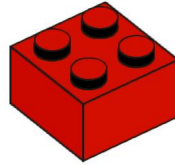
1x
3004, 85



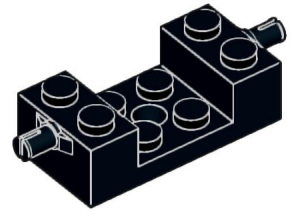
1x
30237b, 86



2x
3941, 88



2x
3003, 5



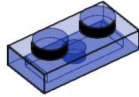
2x
18892, 11



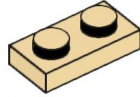
2x
2423, 6



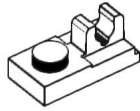
2x
3024, 17



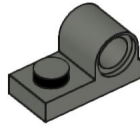
2x
3023, 14



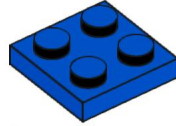
1x
3023, 2



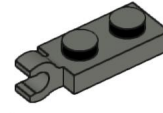
2x
92280, 1



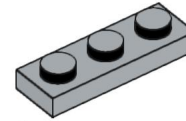
2x
11458, 85



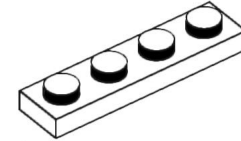
1x
3022, 7



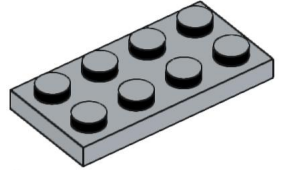
2x
63868, 85



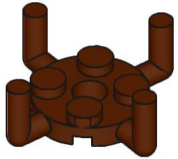
4x
3623, 86



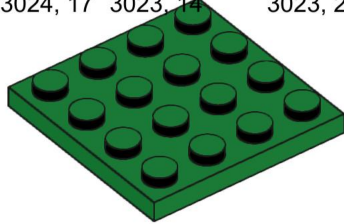
1x
3710, 1



1x
3020, 86



1x
98284, 88



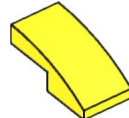
1x
3031, 6



4x
54200, 1485984, 7



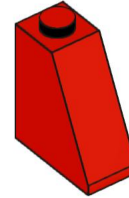
1x
1485984, 7



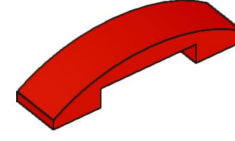
2x
11477, 103



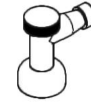
1x
15068pb052, 5



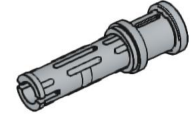
4x
60481, 5



2x
93273, 5



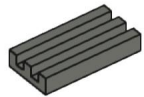
1x
4599b, 1



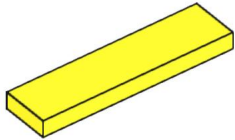
1x
32054, 86



2x
98138, 12



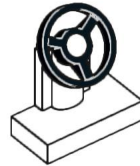
3x
2412b, 85



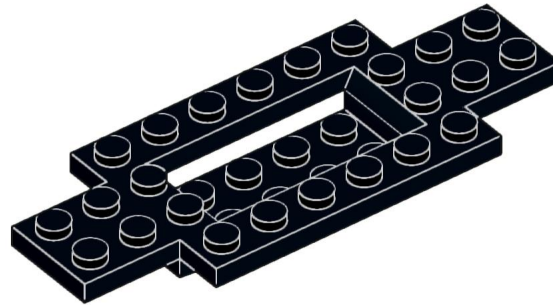
2x
2431, 103



4x
56890, 11



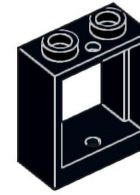
1x
3829c01, 1



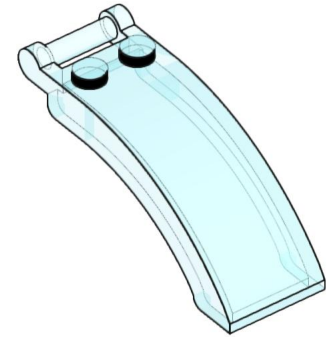
1x
30029, 11



4x
6014b, 1



1x
60592, 11



1x
92474, 15