





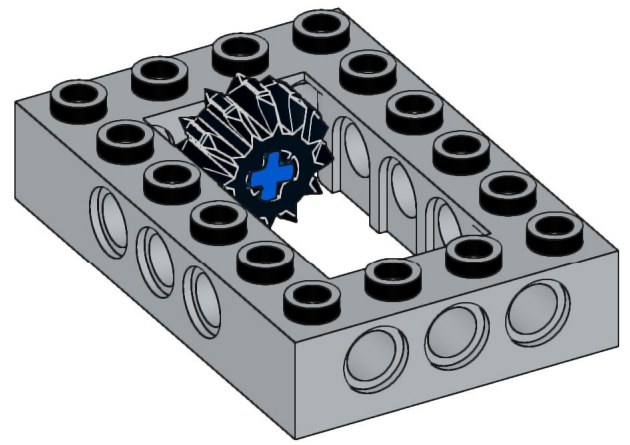
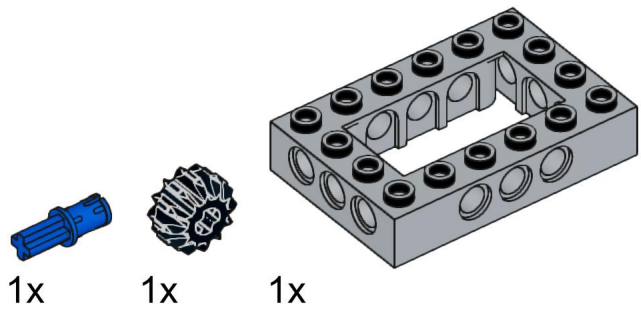




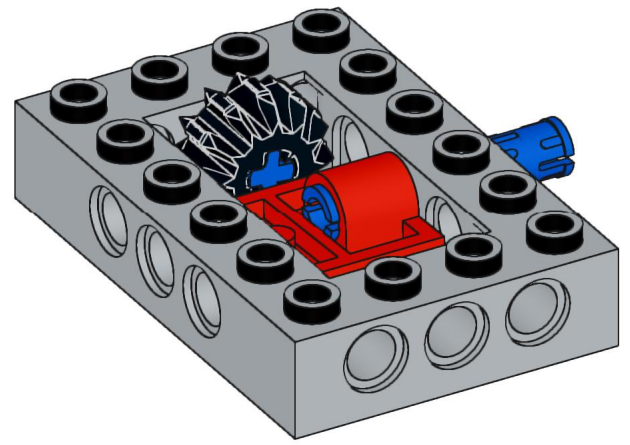
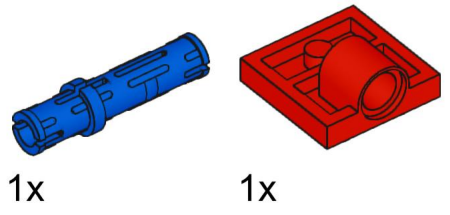




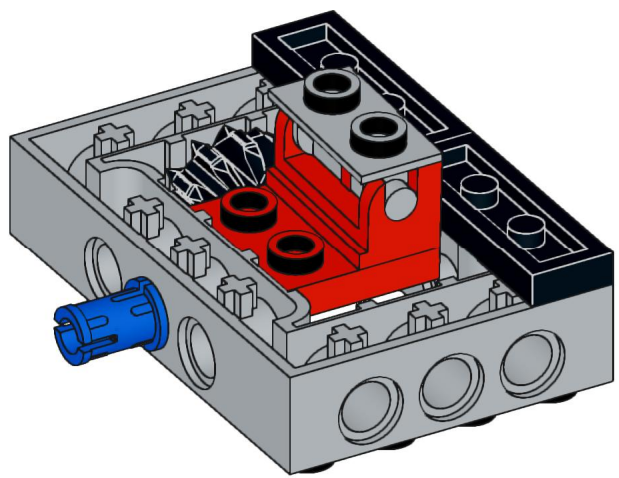
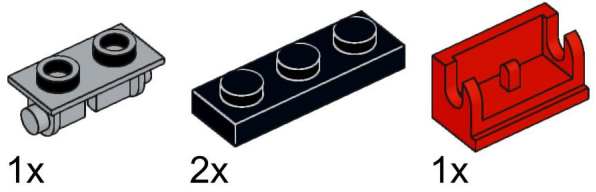
1



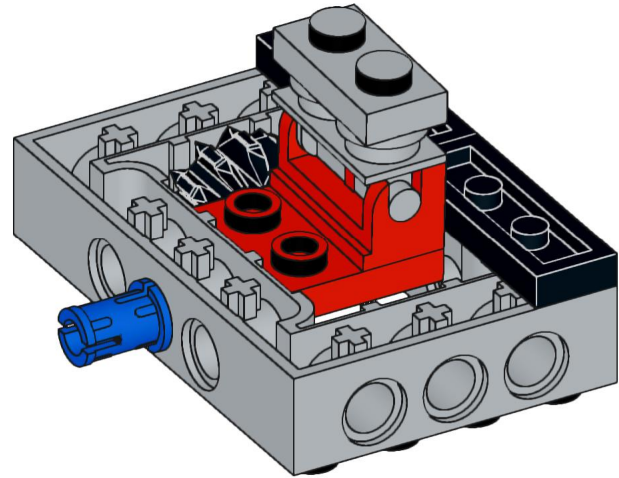
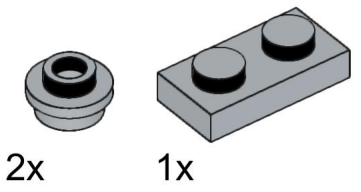
2



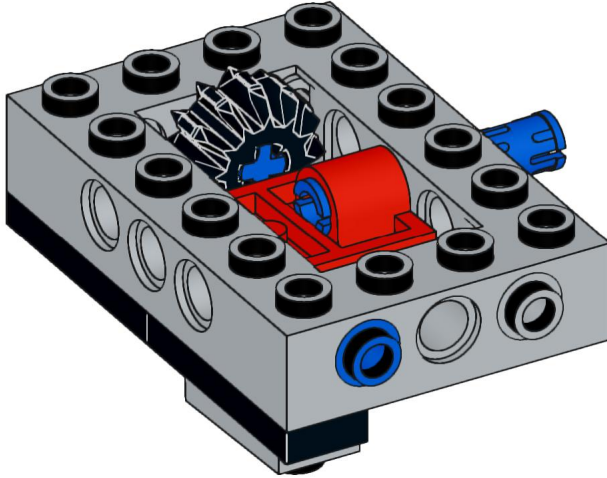
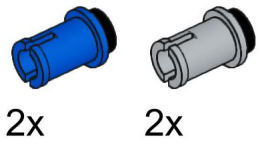
3

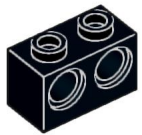


4

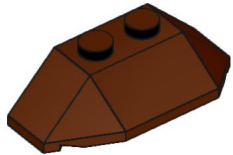


5

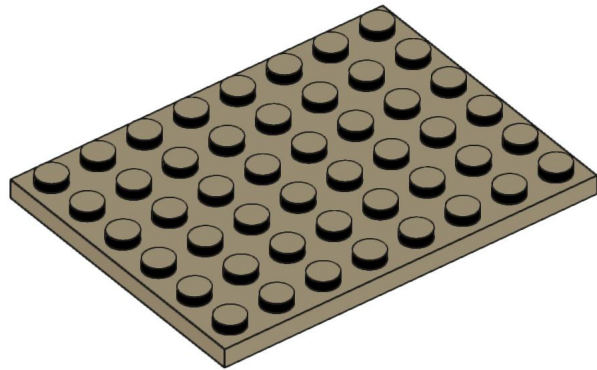




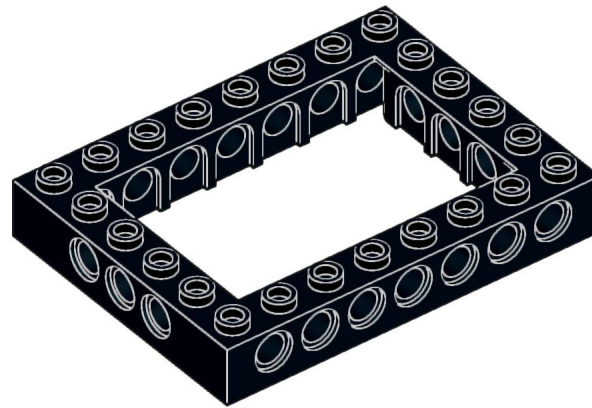
2x



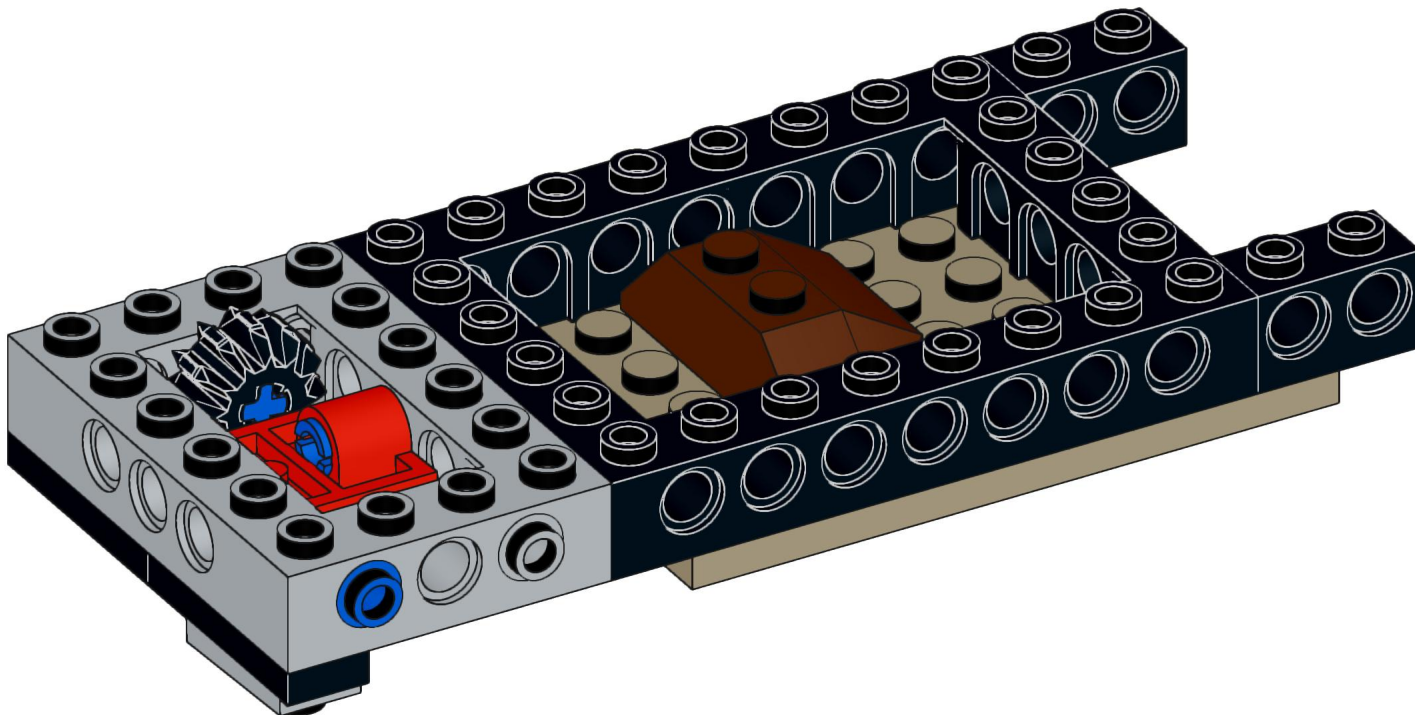
1x



1x

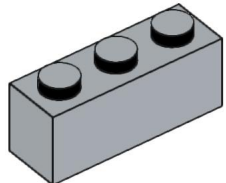


1x

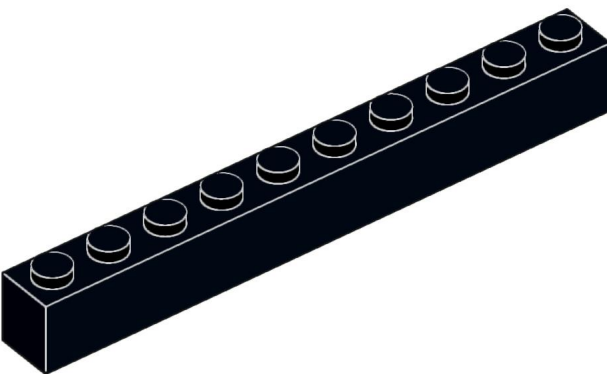




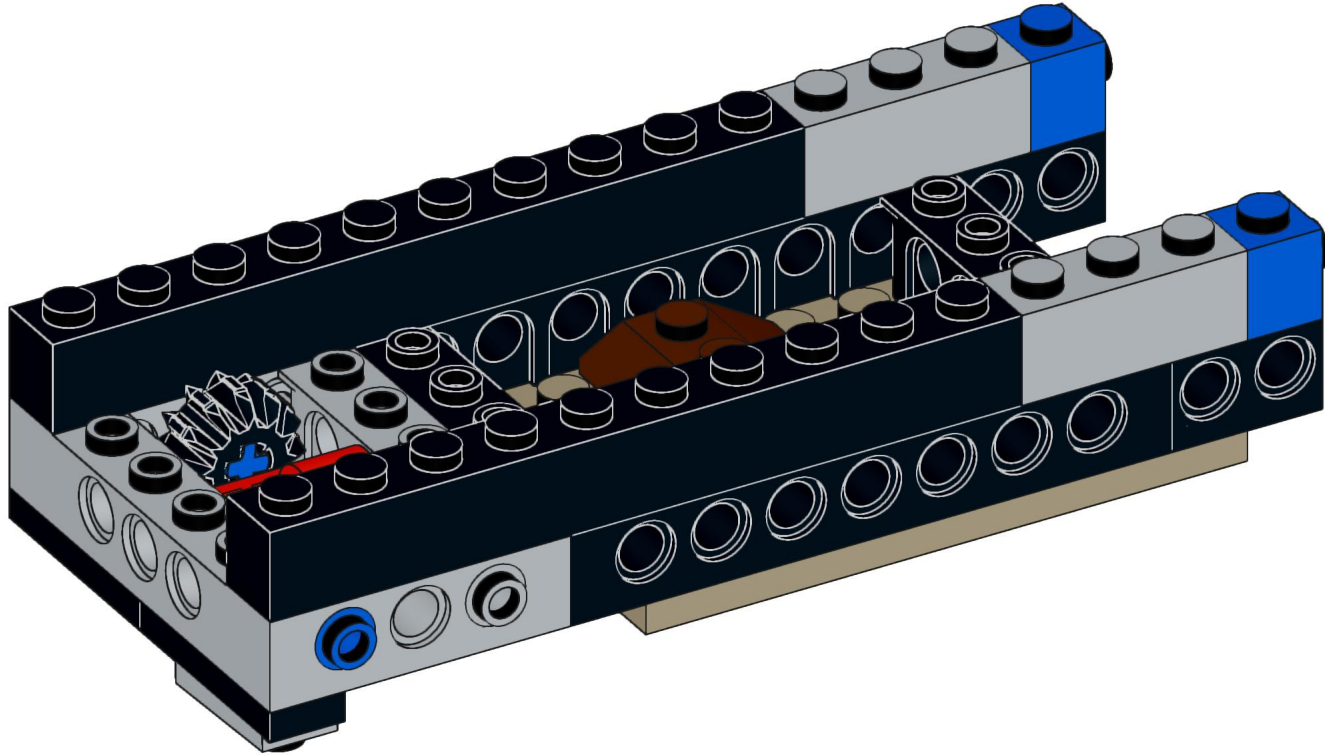
2x

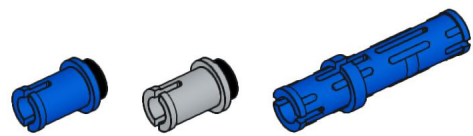


2x



2x

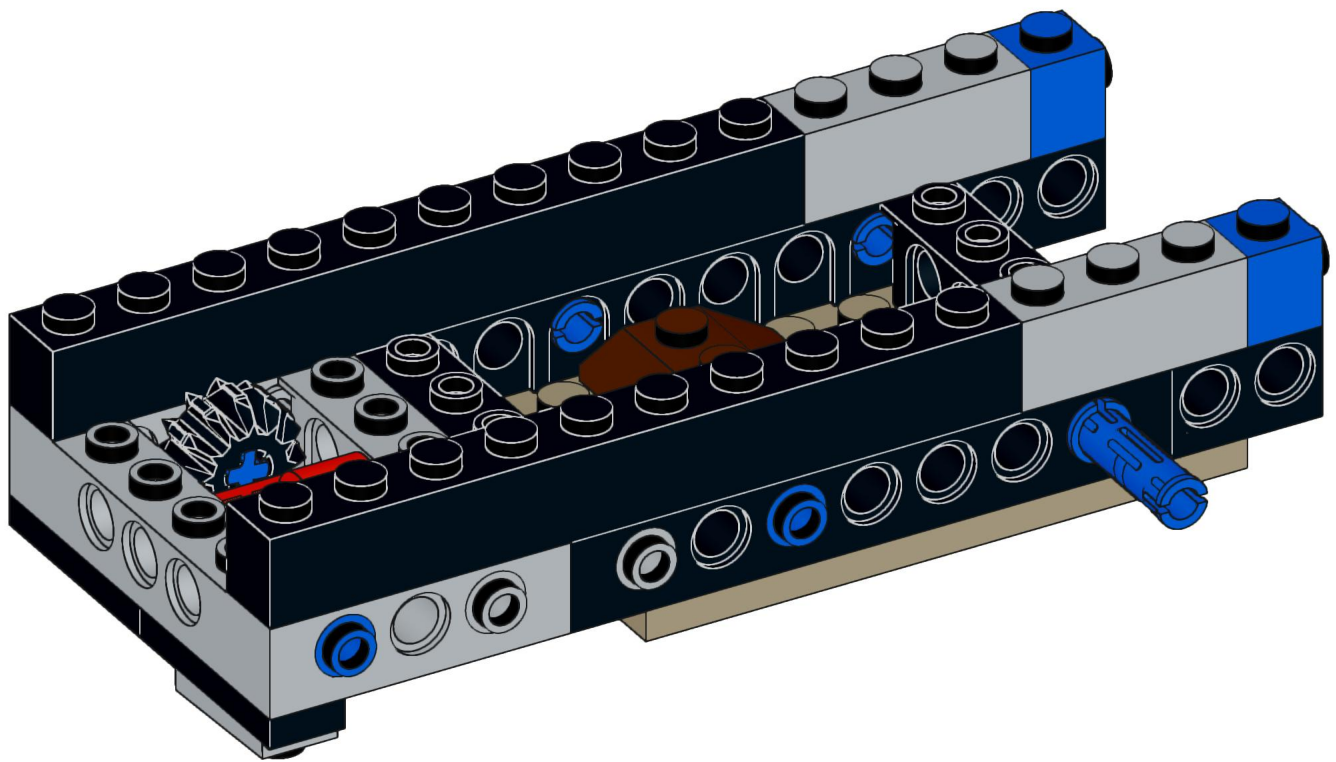


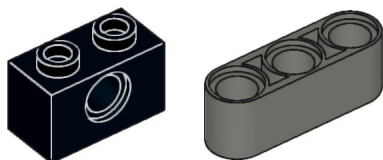


2x

2x

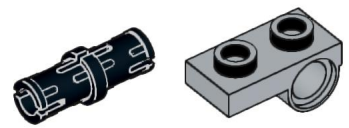
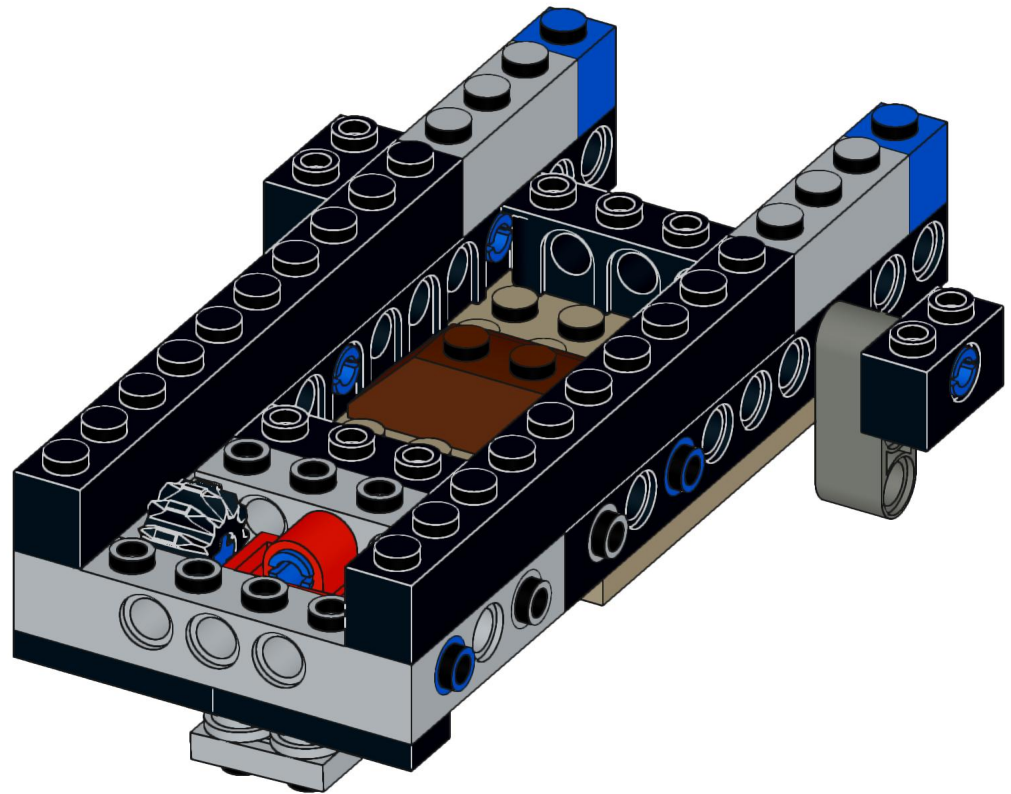
2x





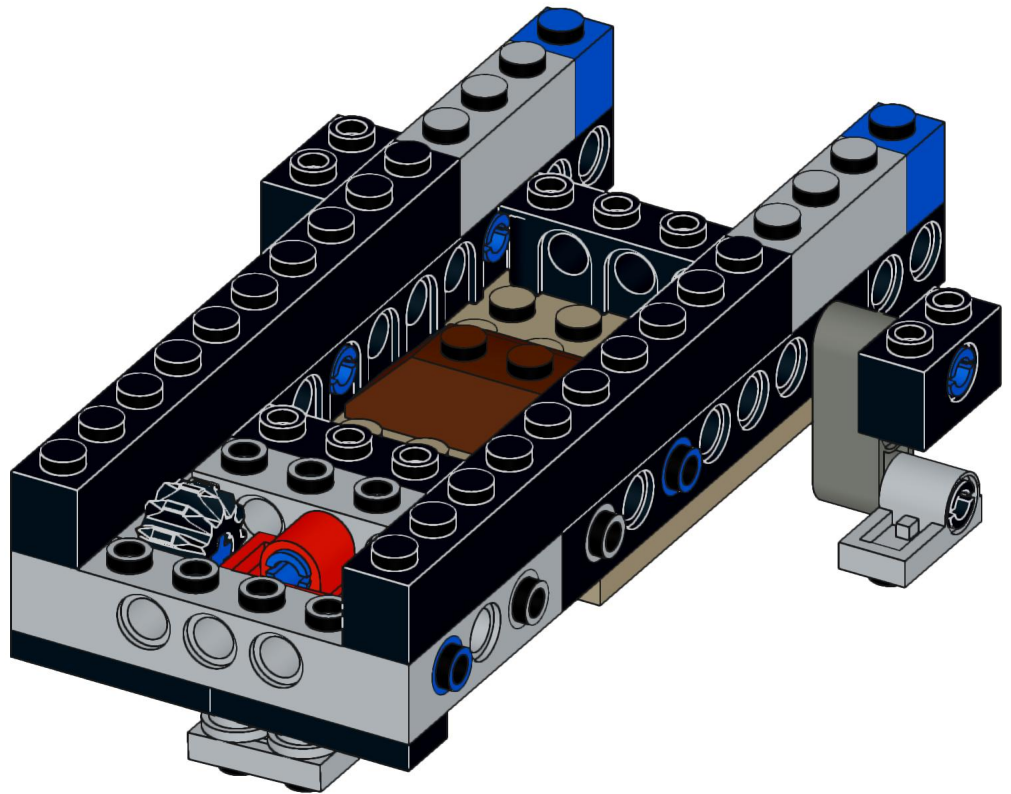
2x

2x

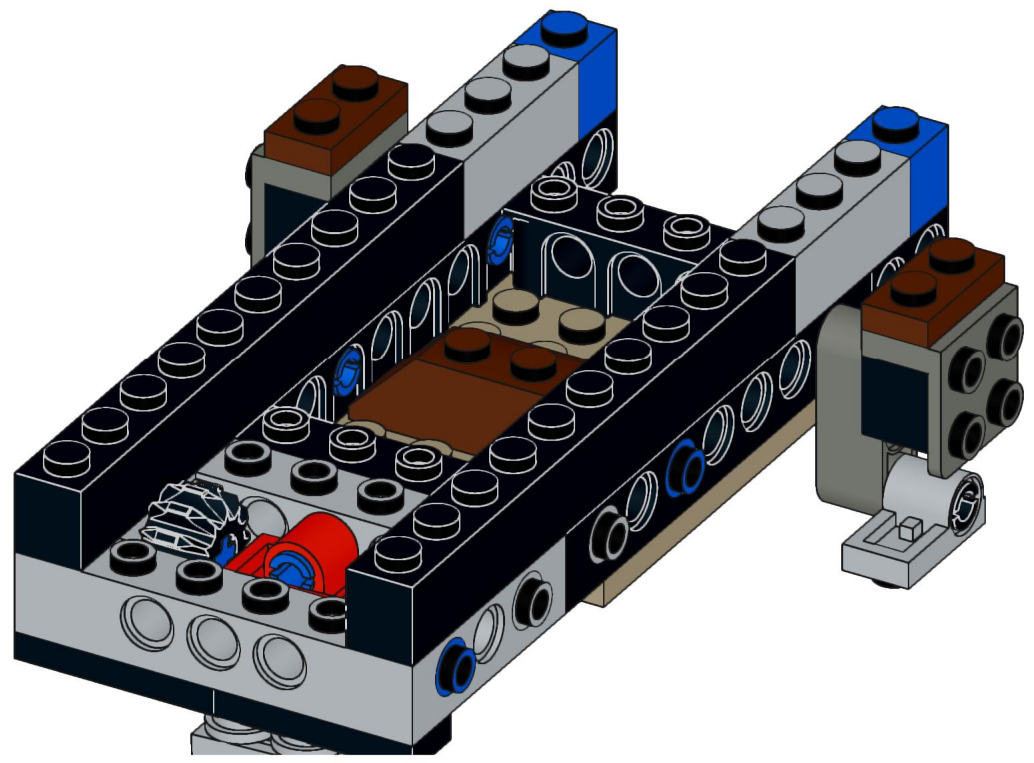
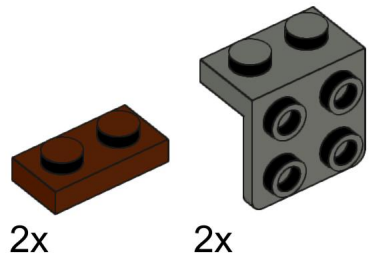


2x

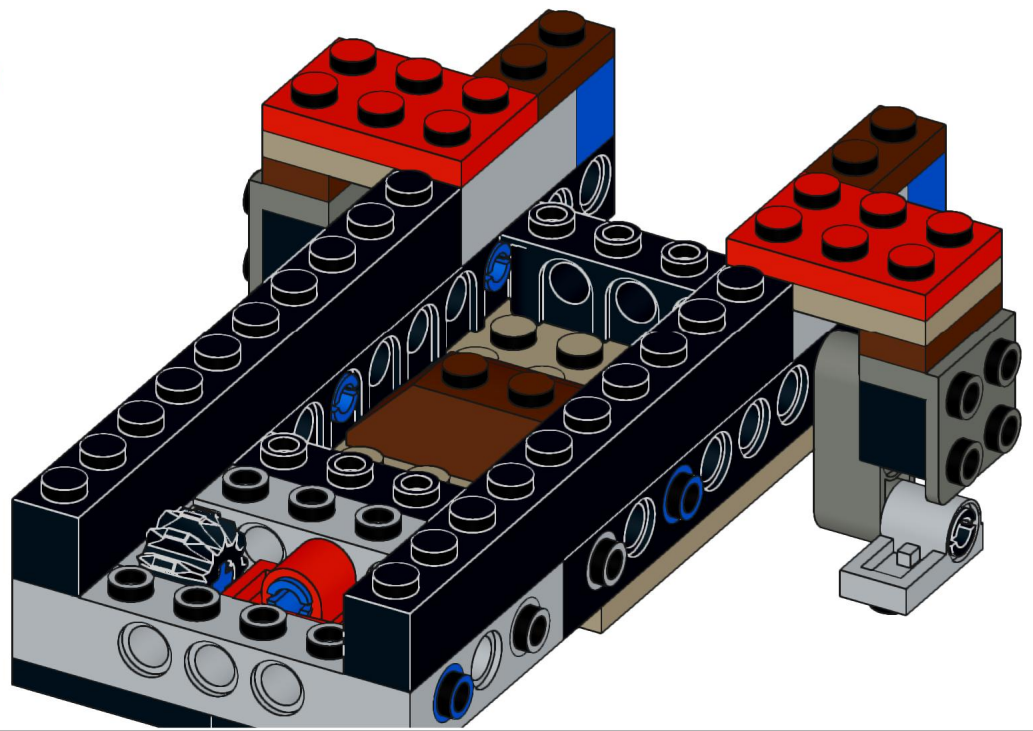
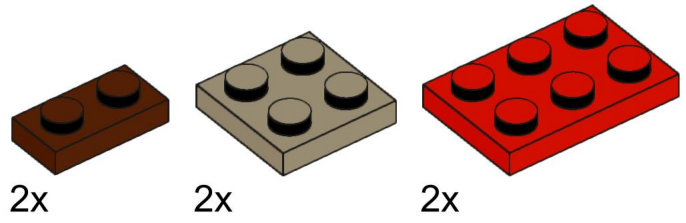
2x

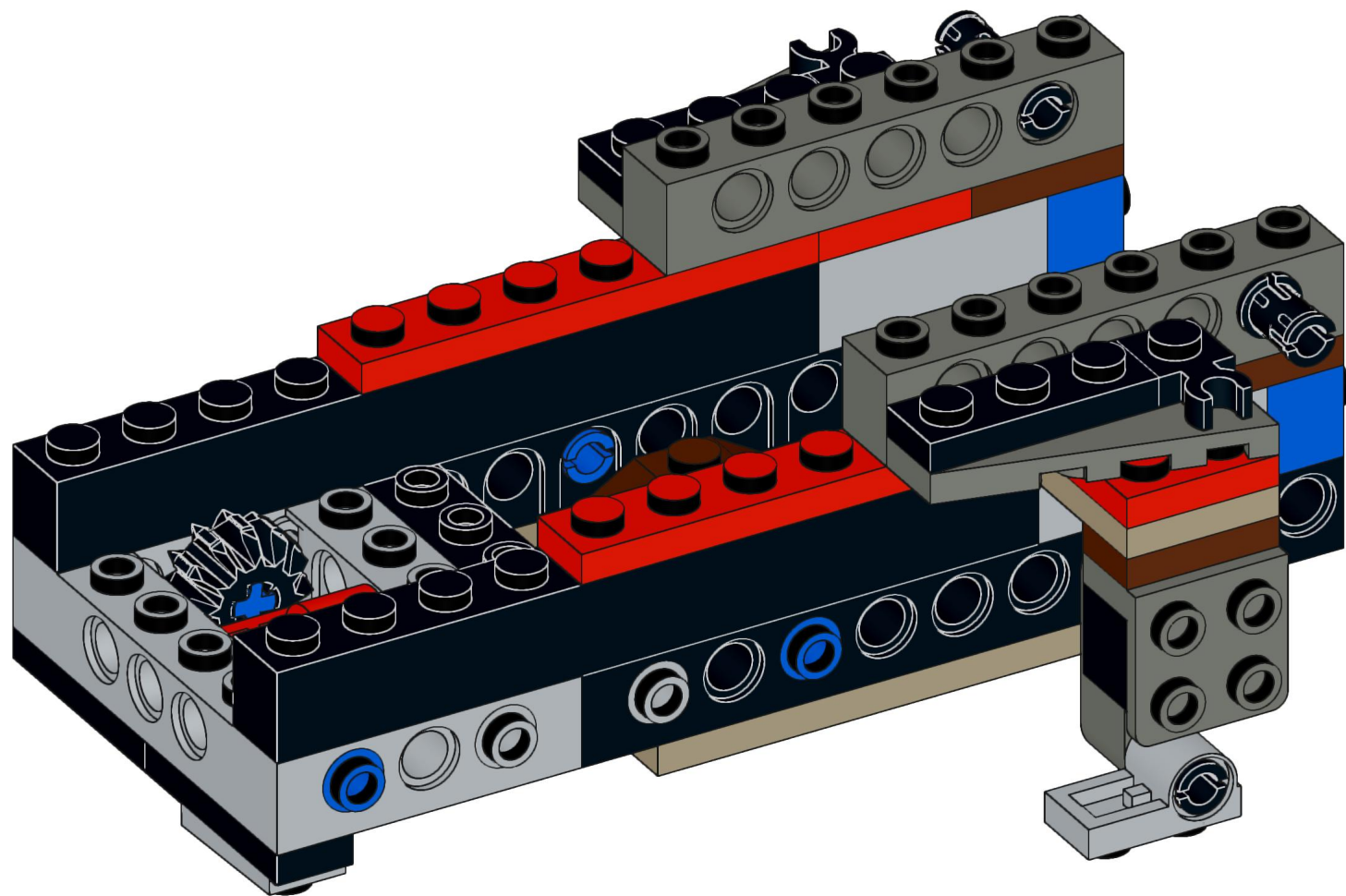
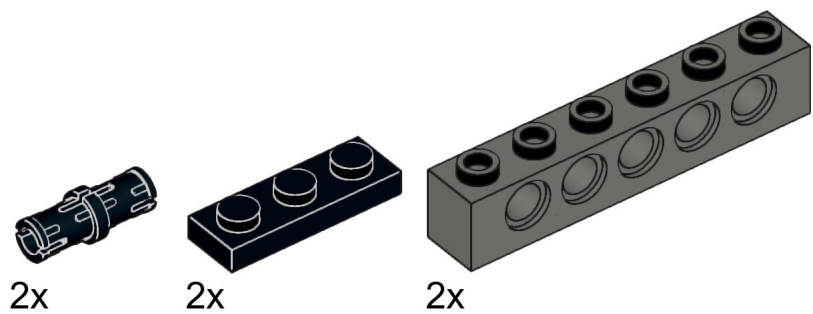


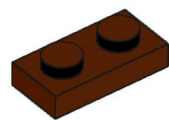
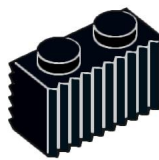
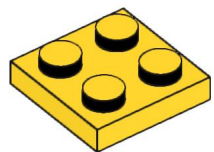
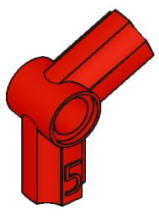
11

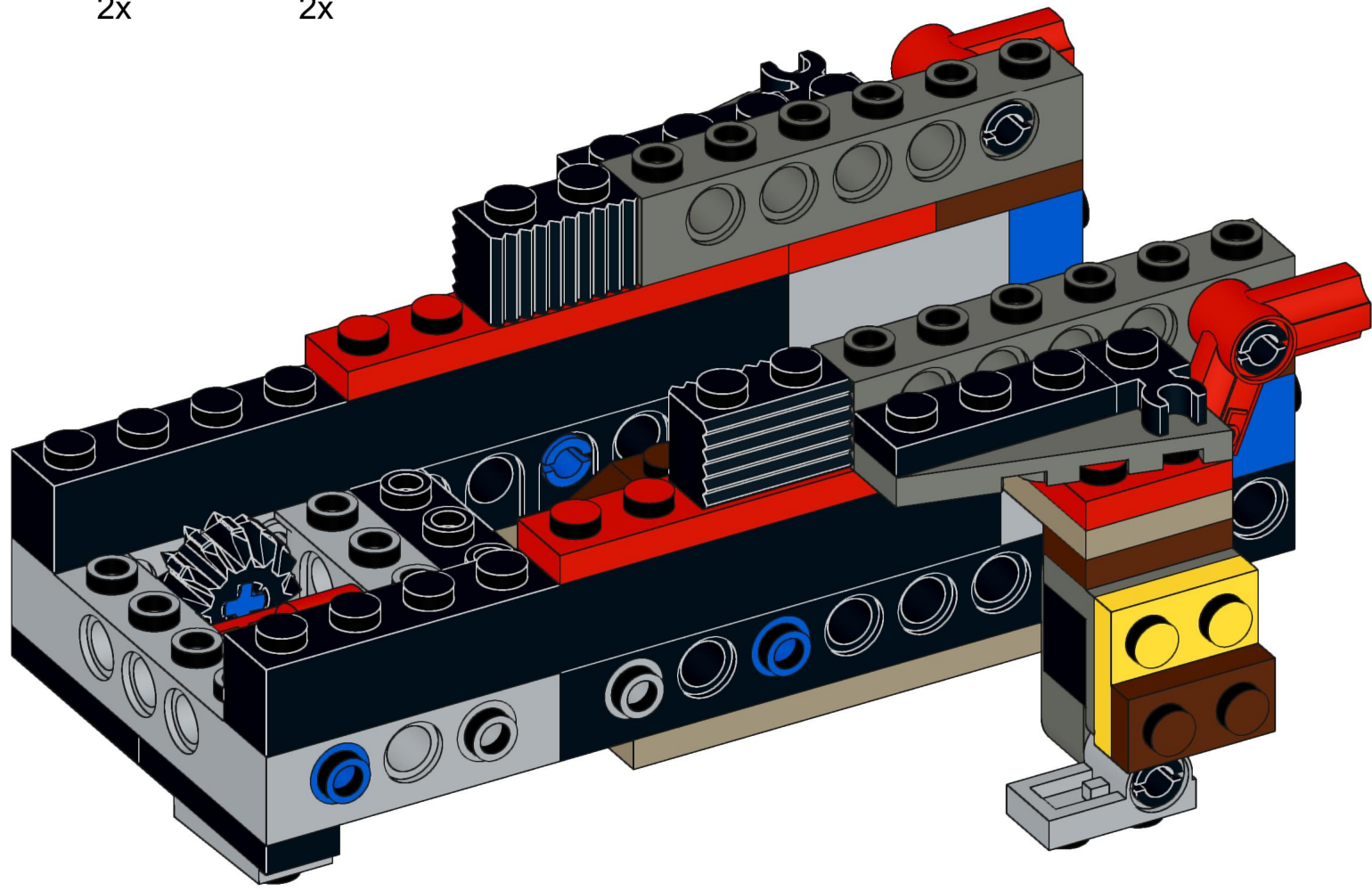


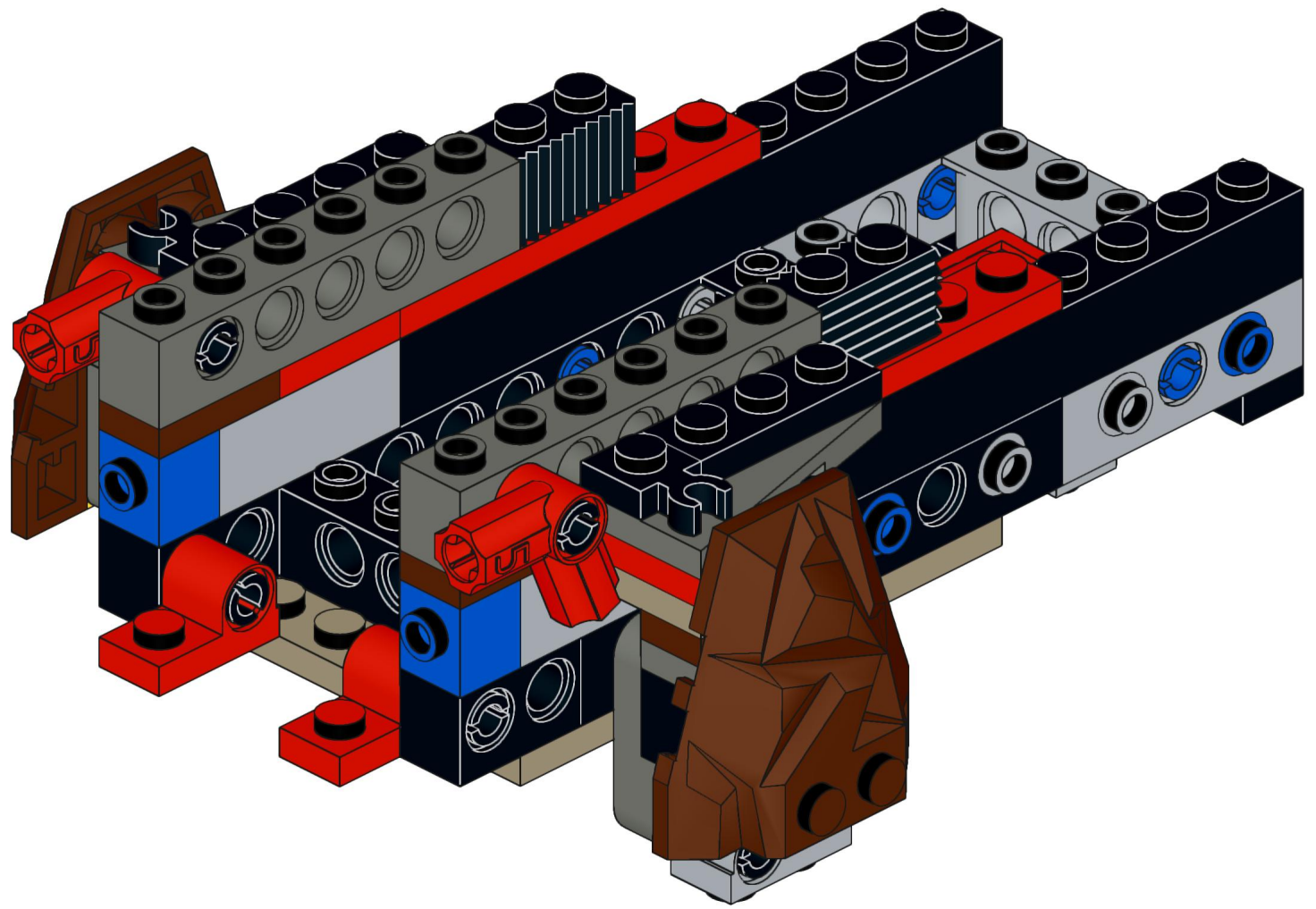
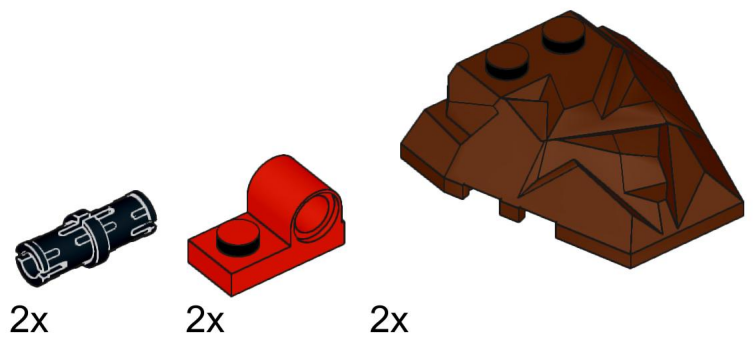
12


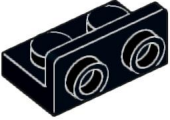
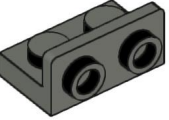


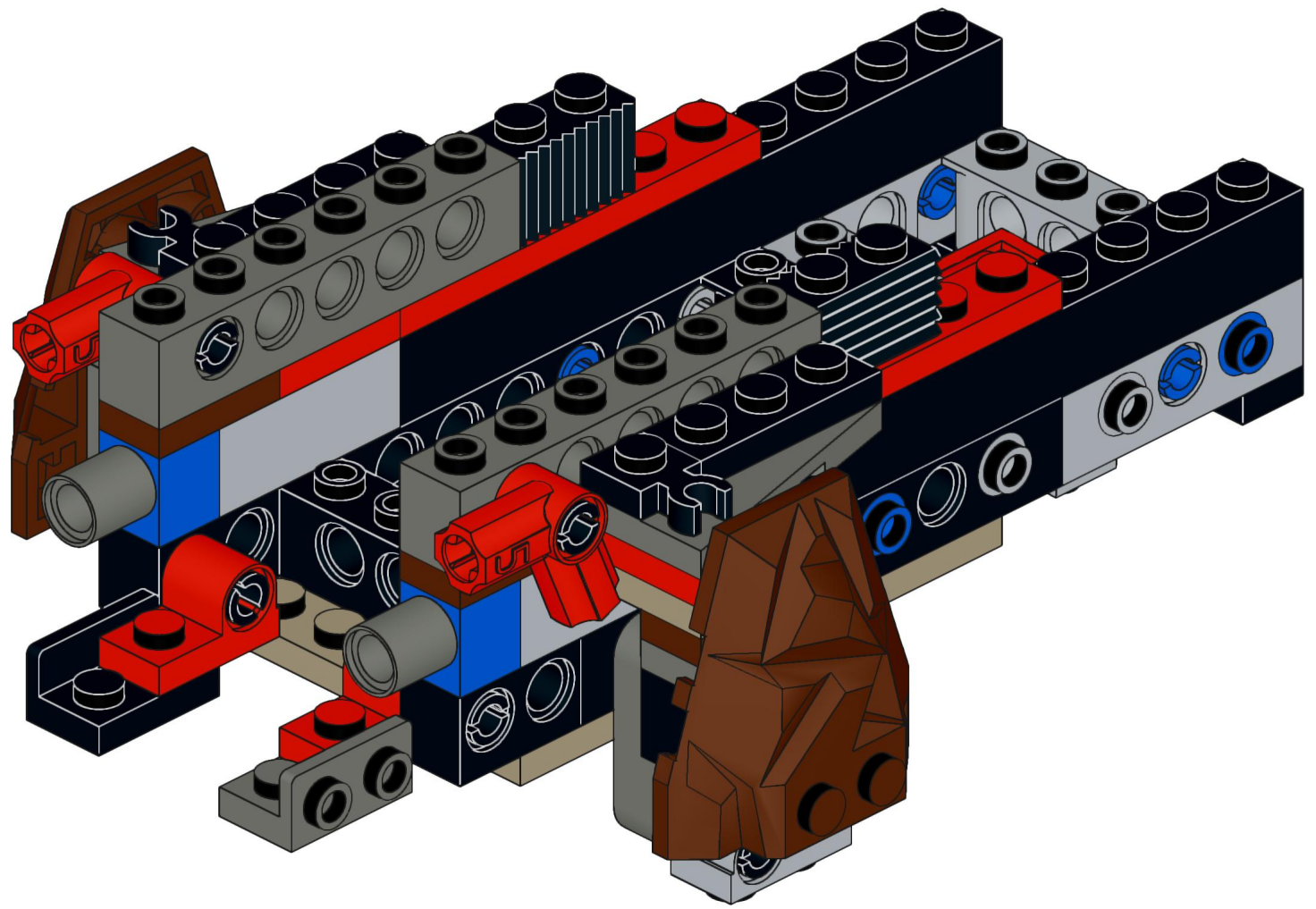


- 2x 
- 2x 
- 2x 
- 2x 

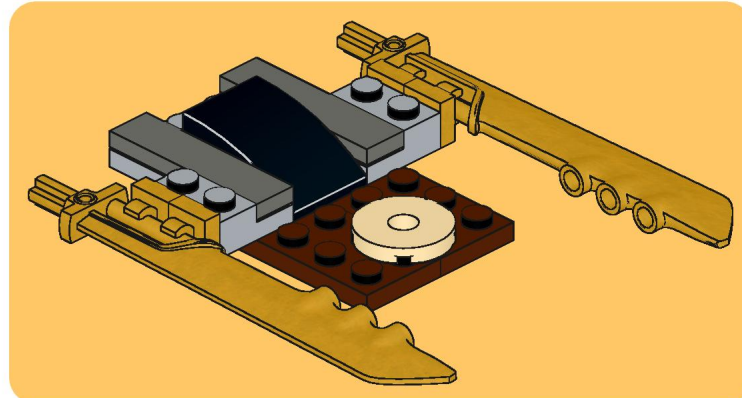
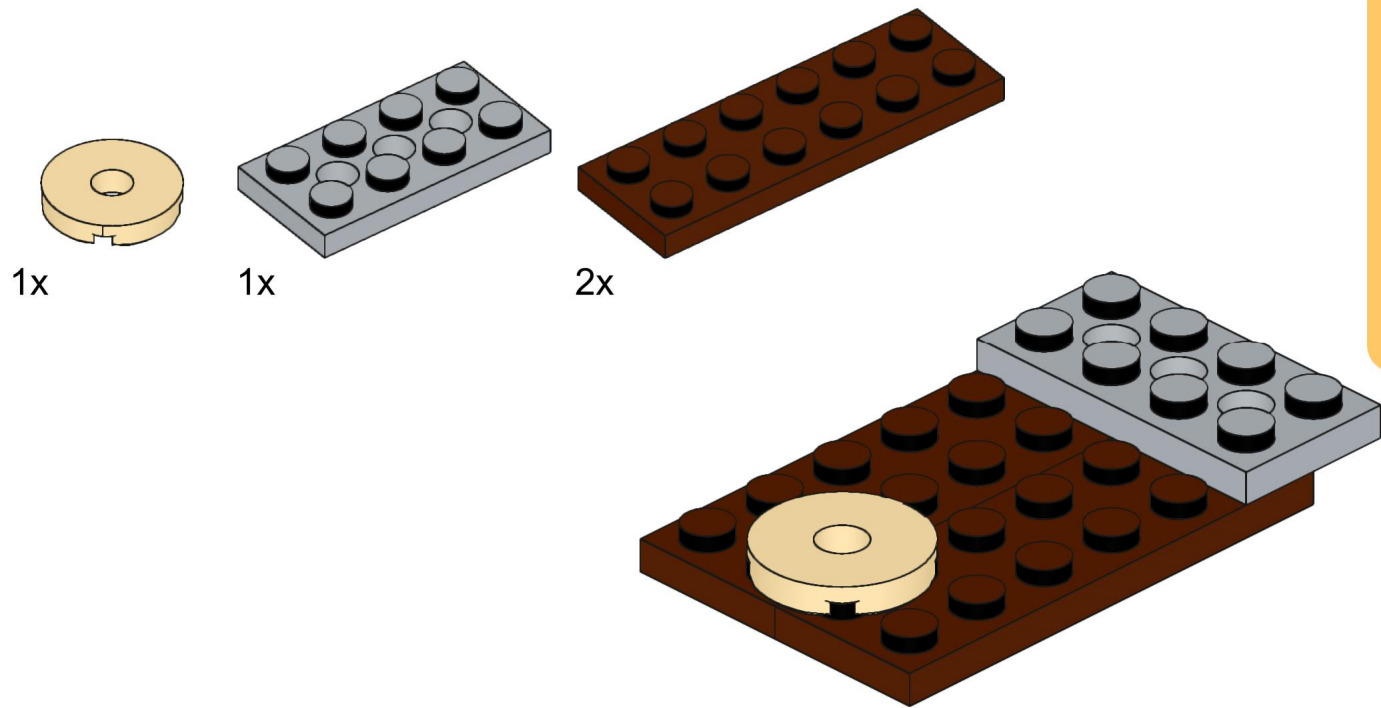




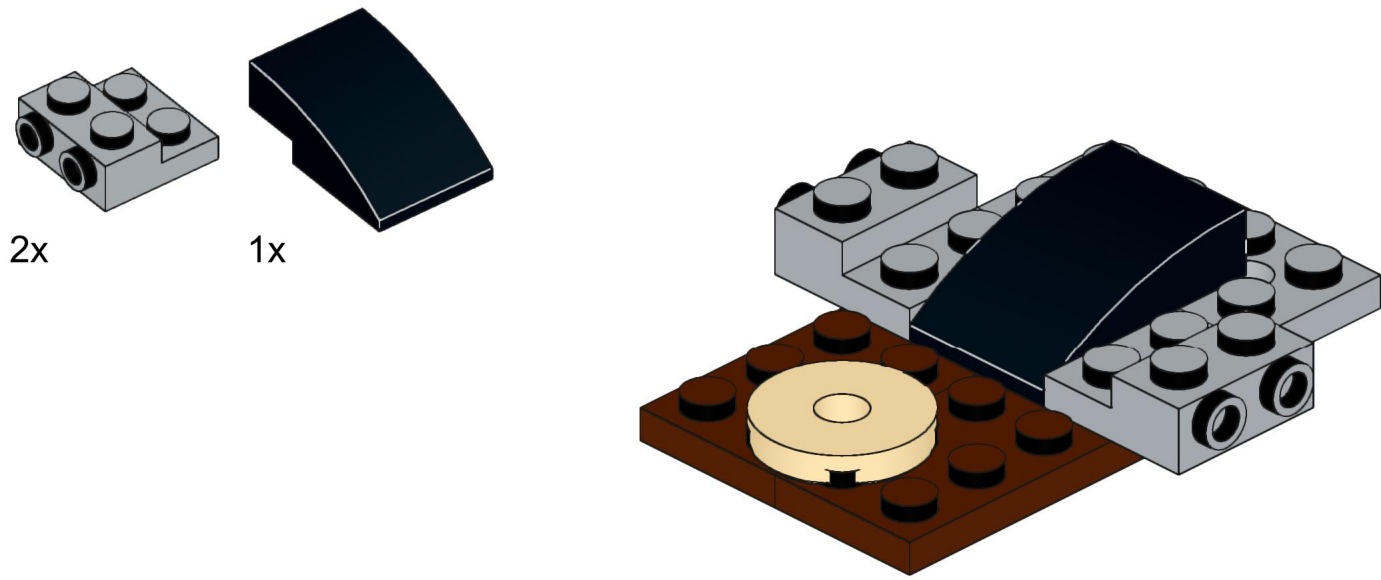
-  2x
-  1x
-  1x



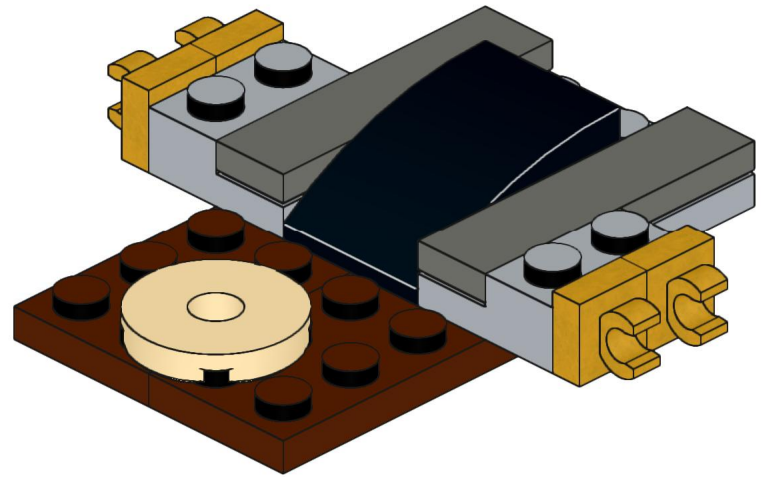
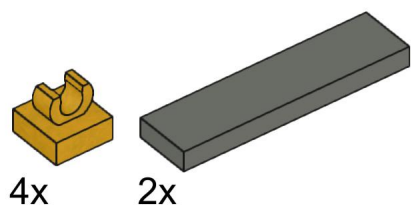
18



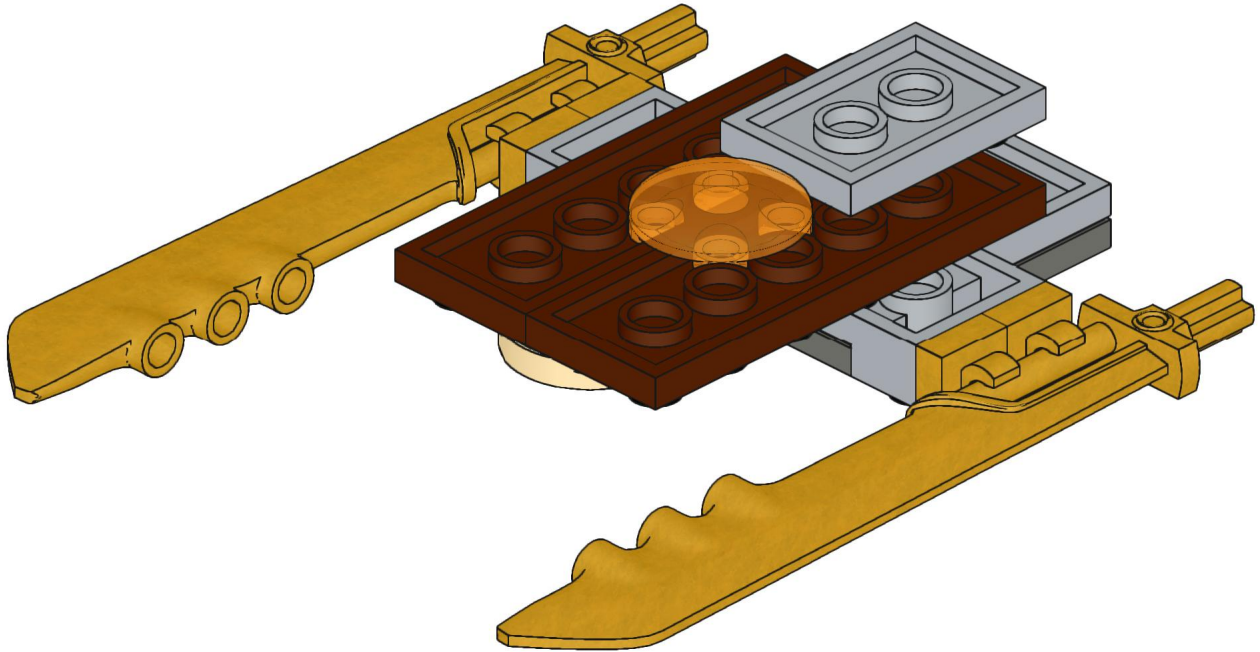
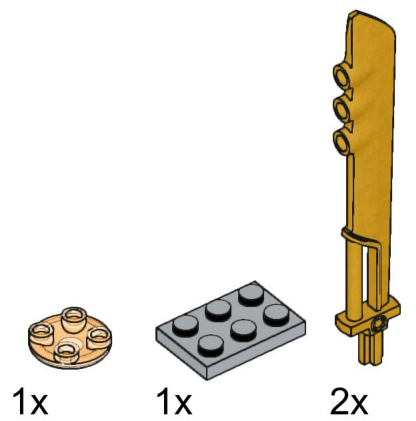
19

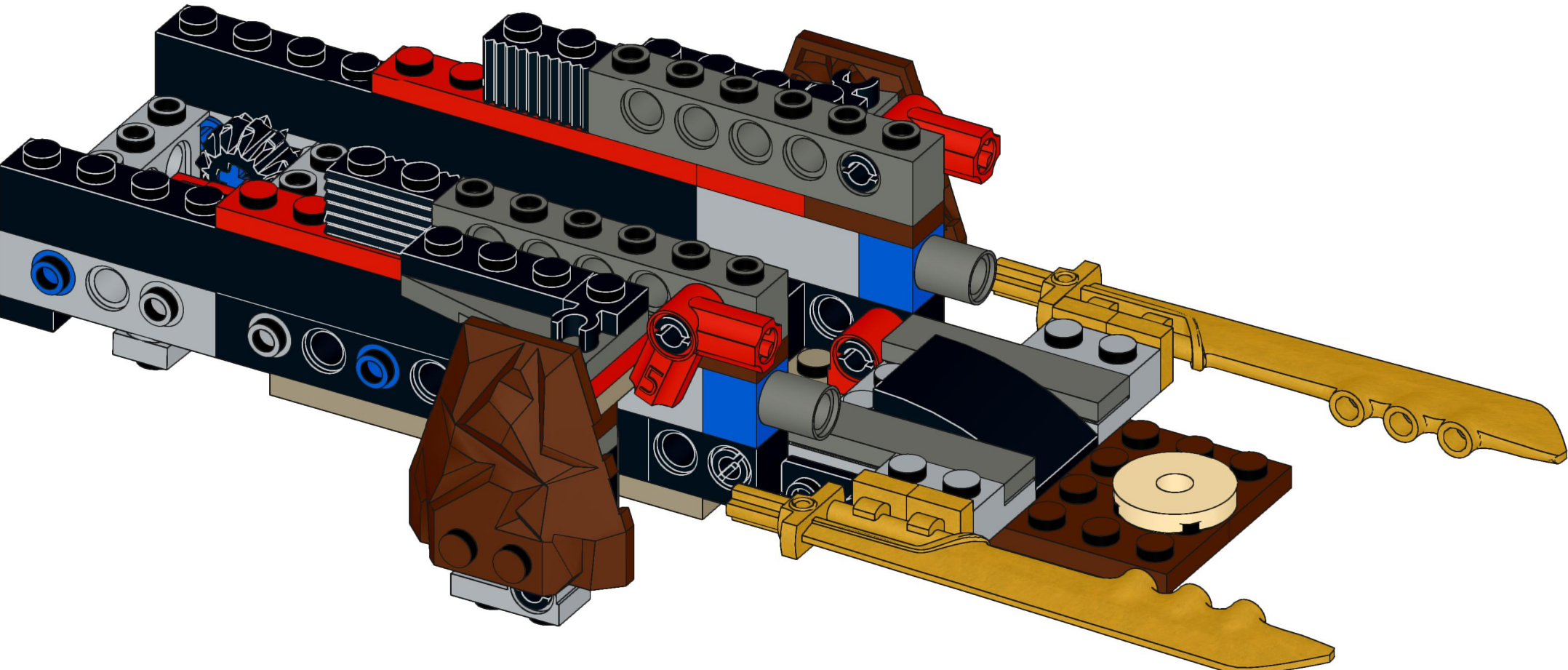



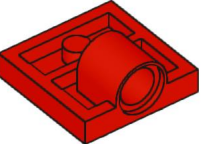
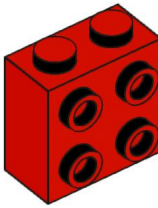
20

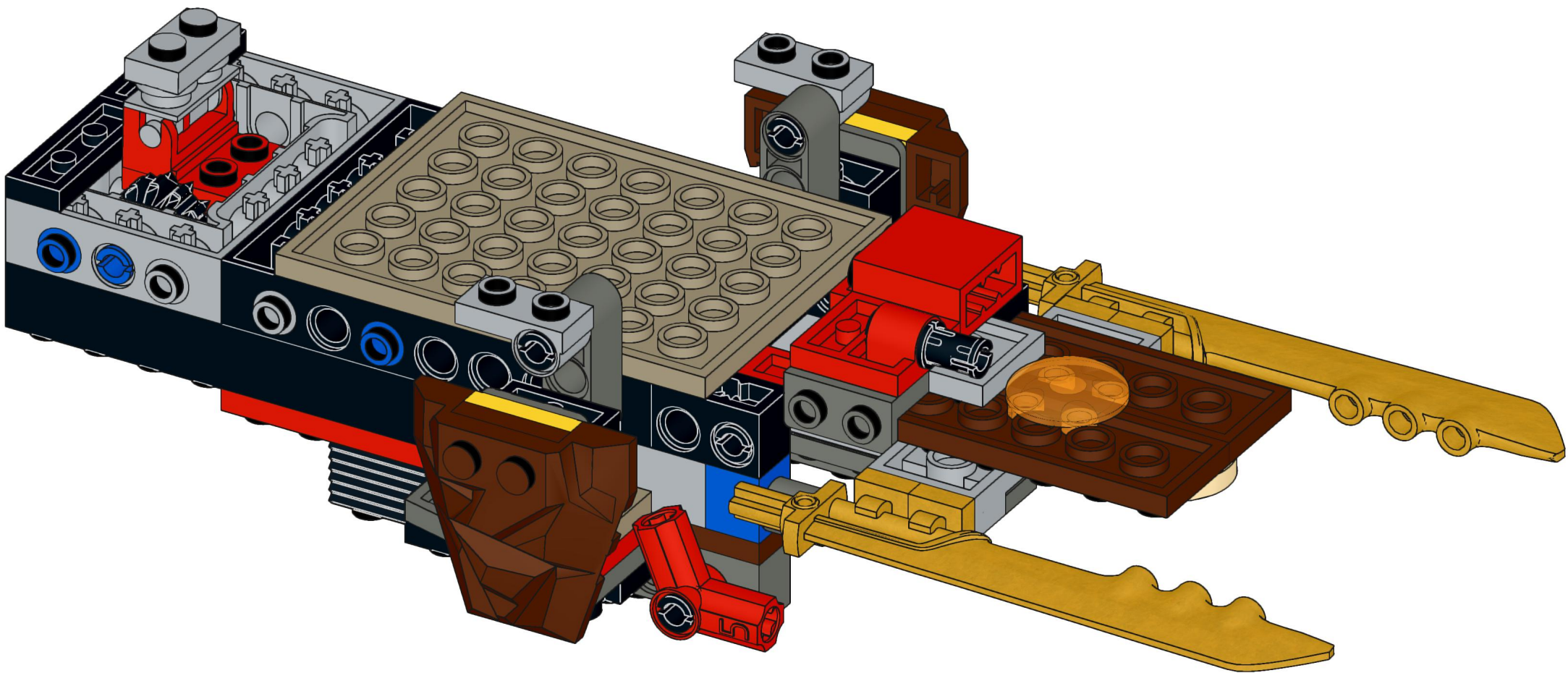


21

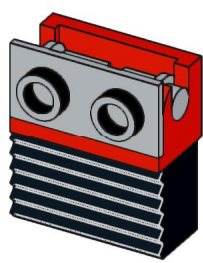
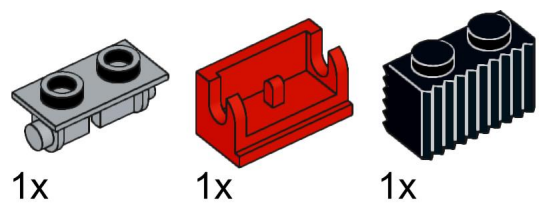




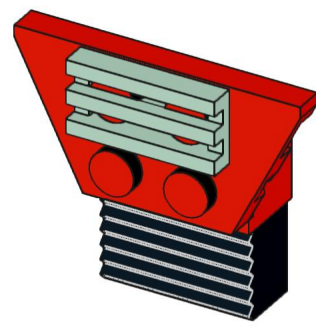
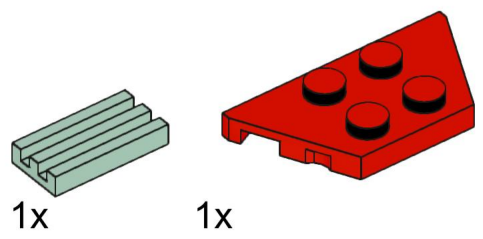
- 1x 
- 1x 
- 1x 



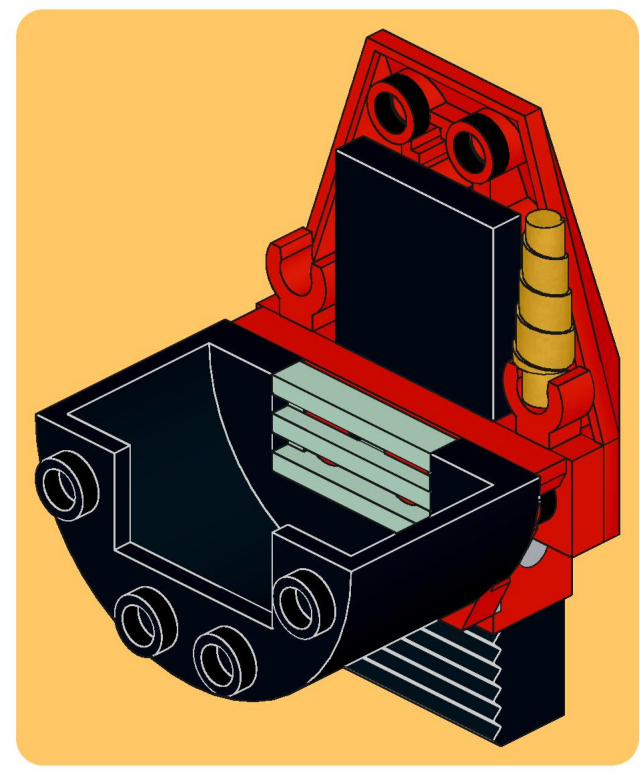
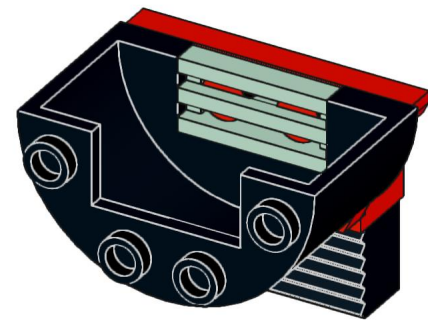
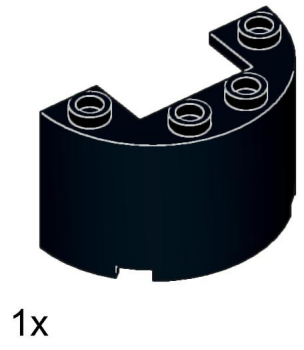
24



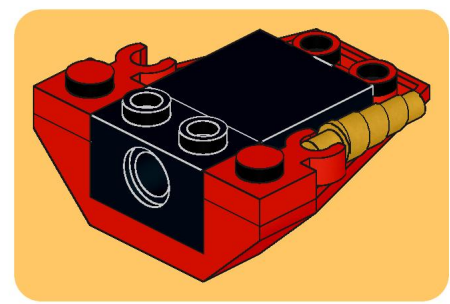
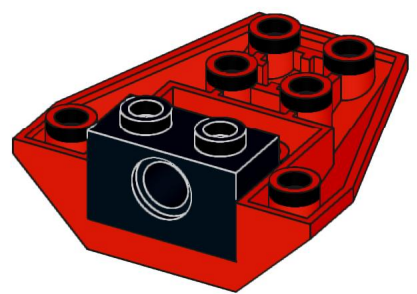
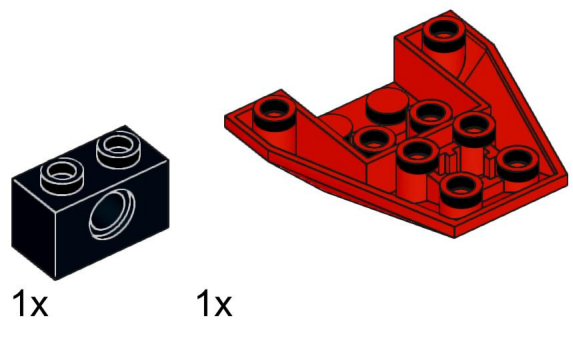
25



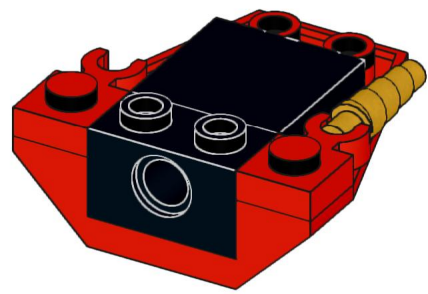
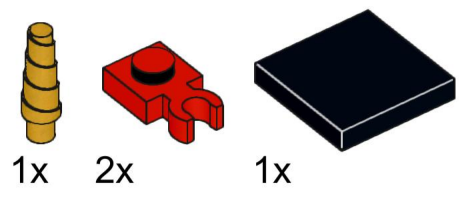
26



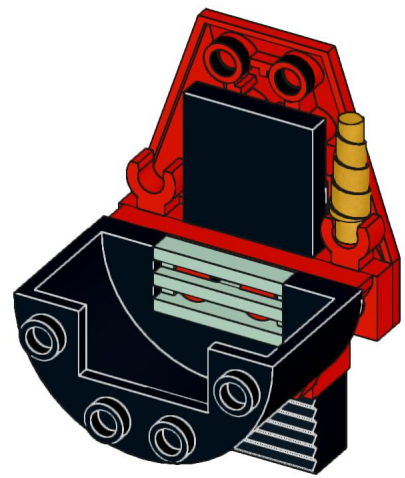
27

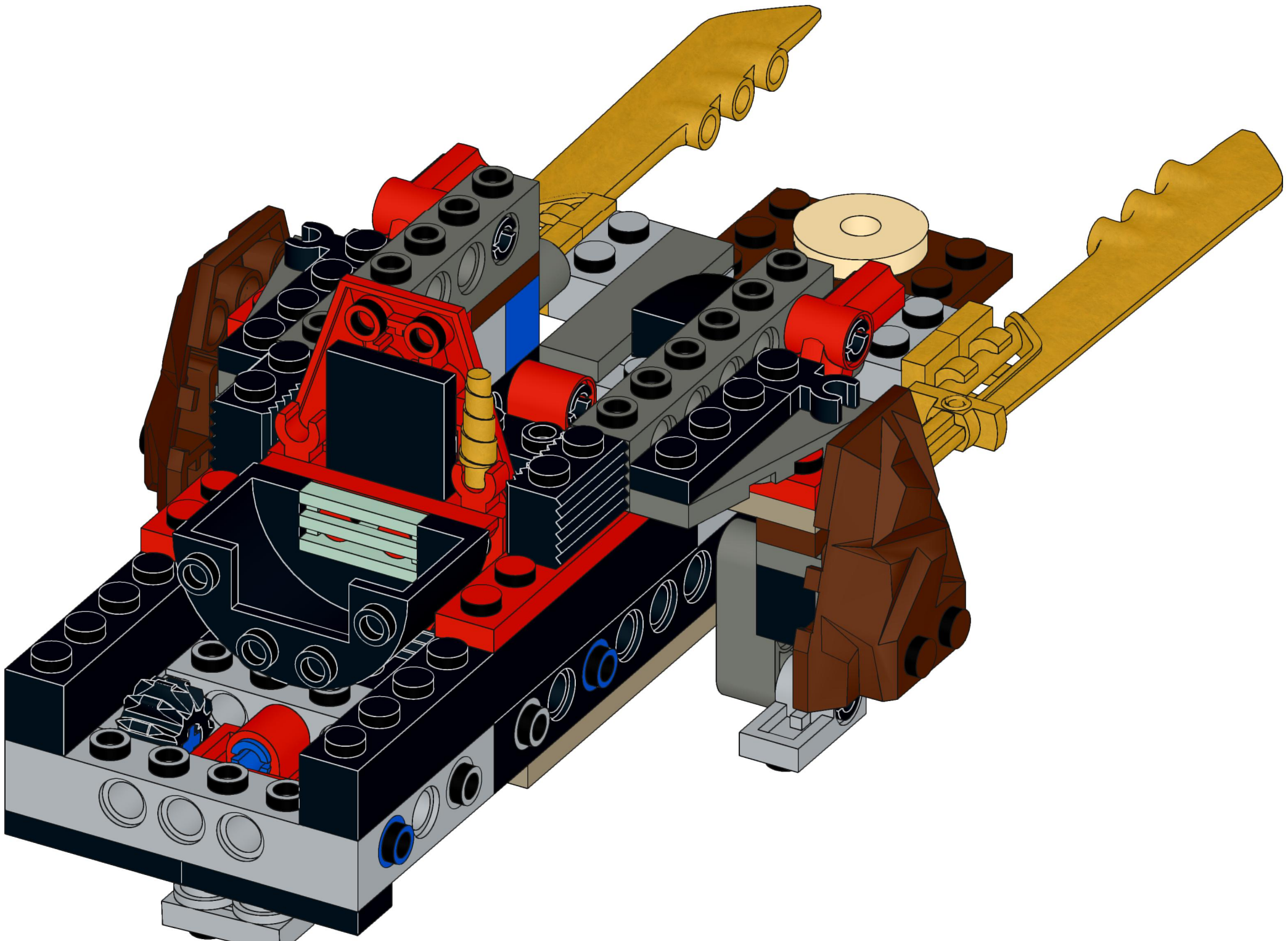


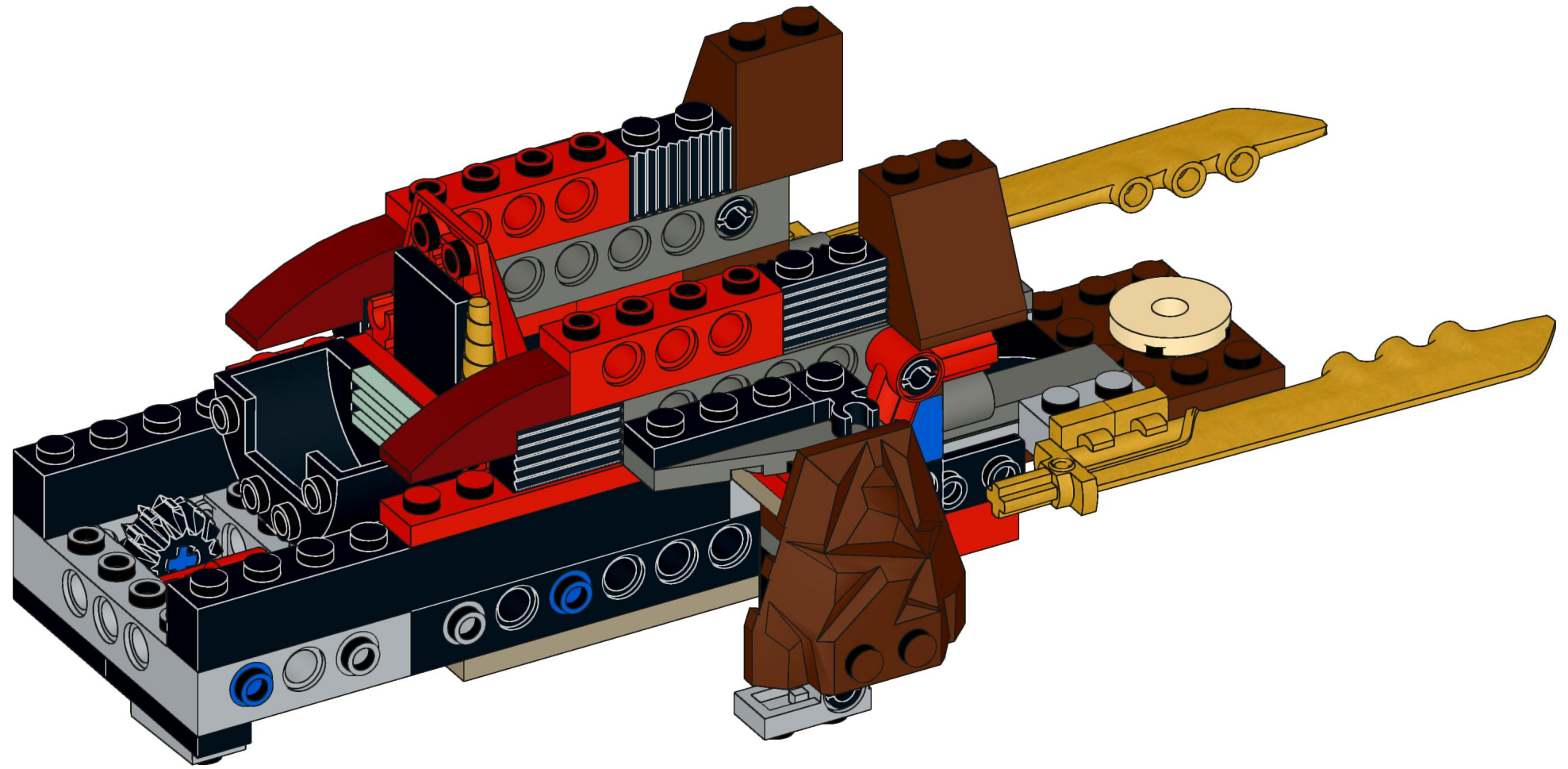
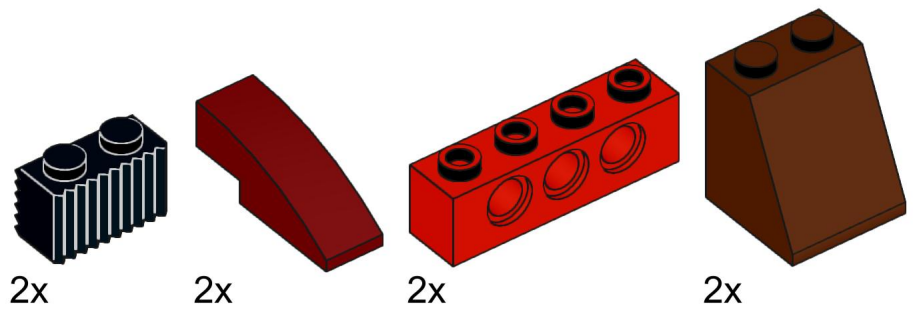
28

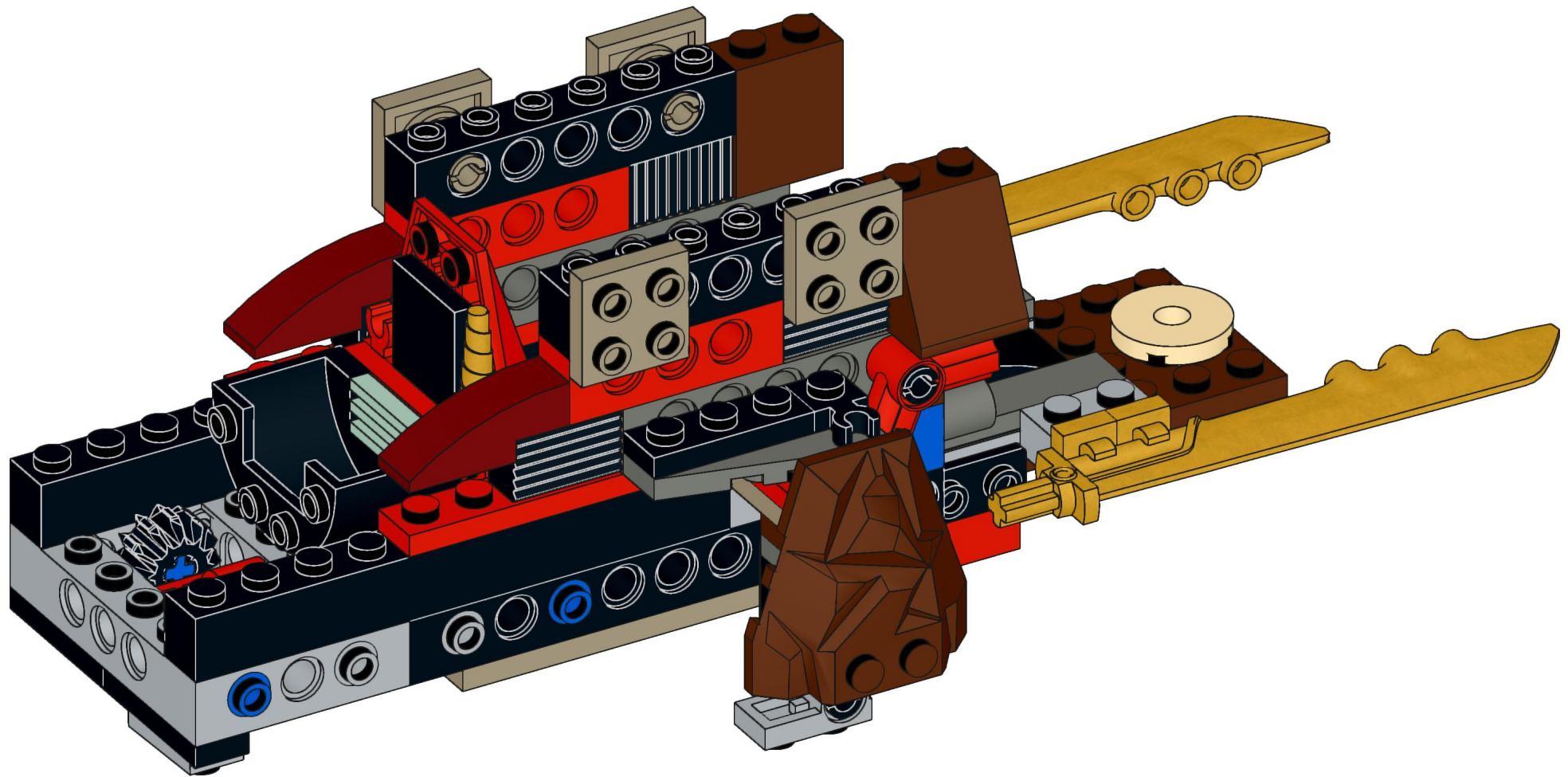
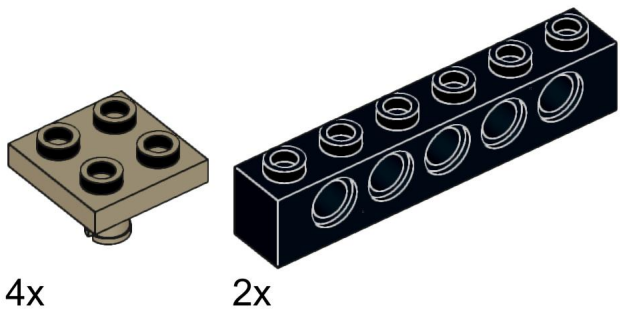


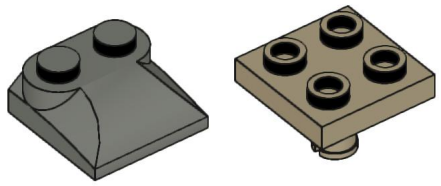
29





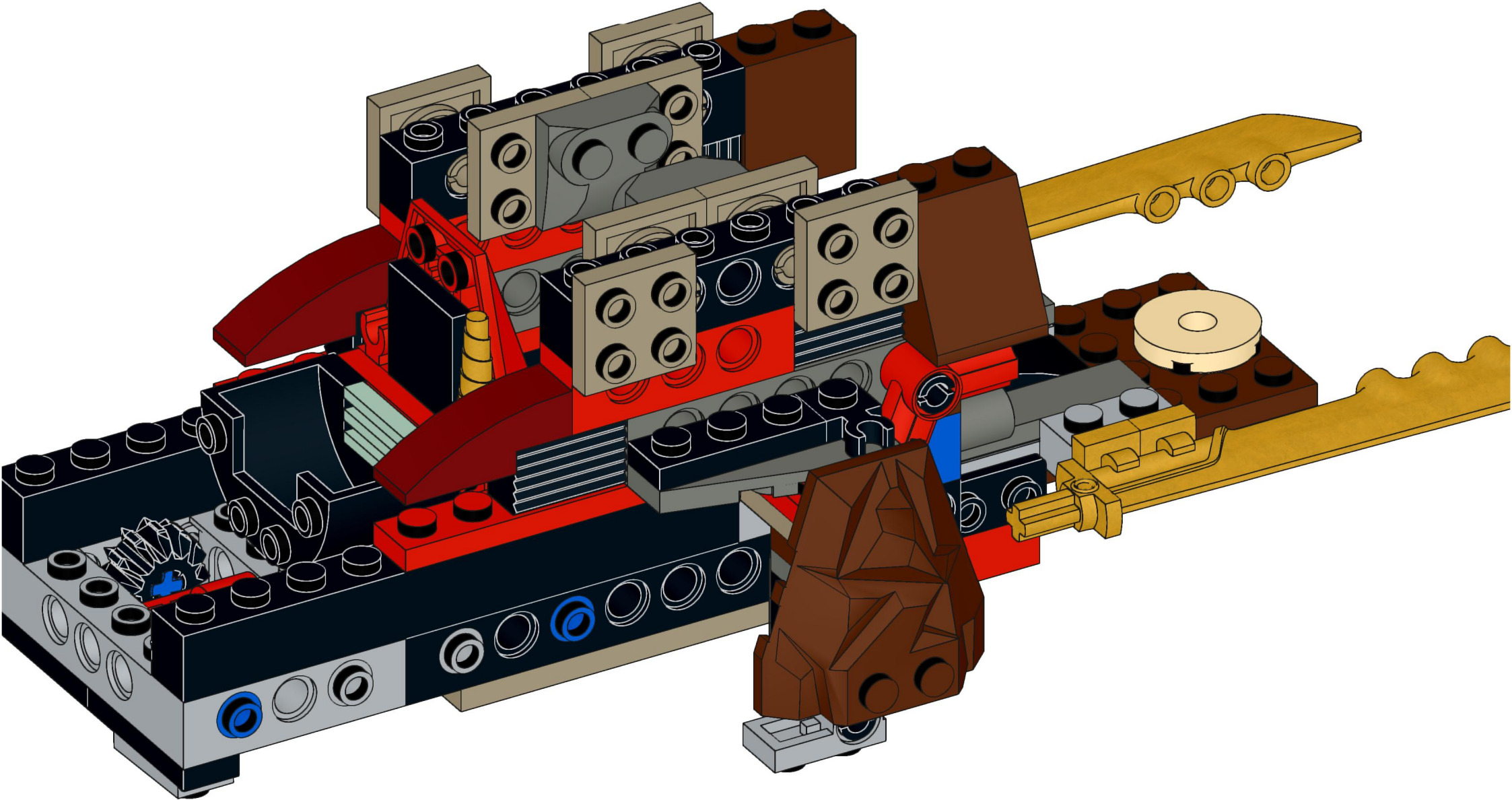


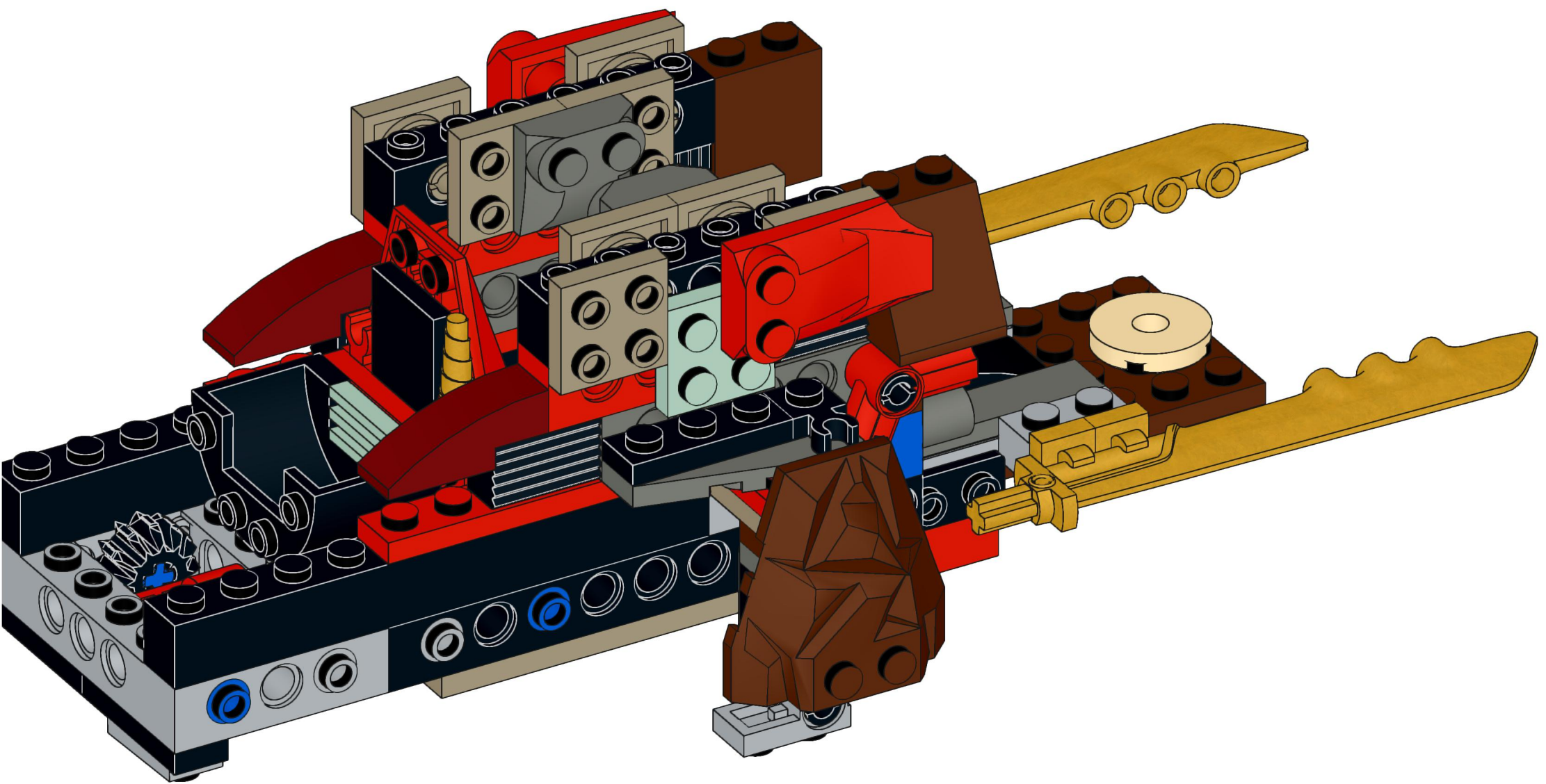
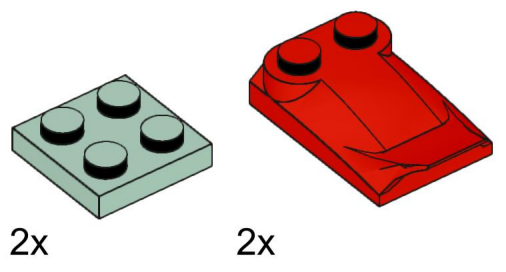


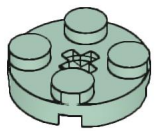


2x

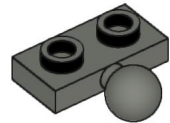
4x



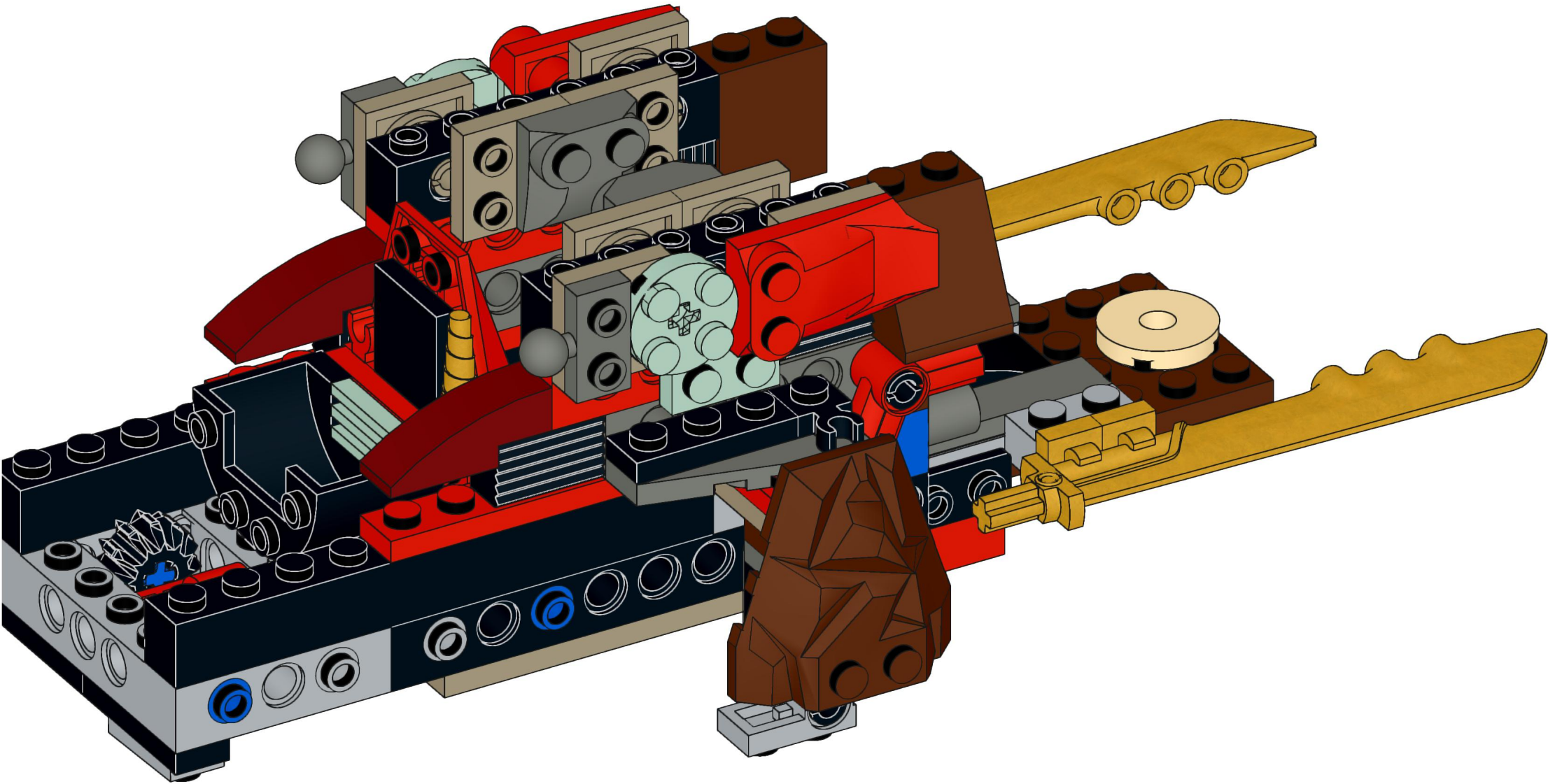


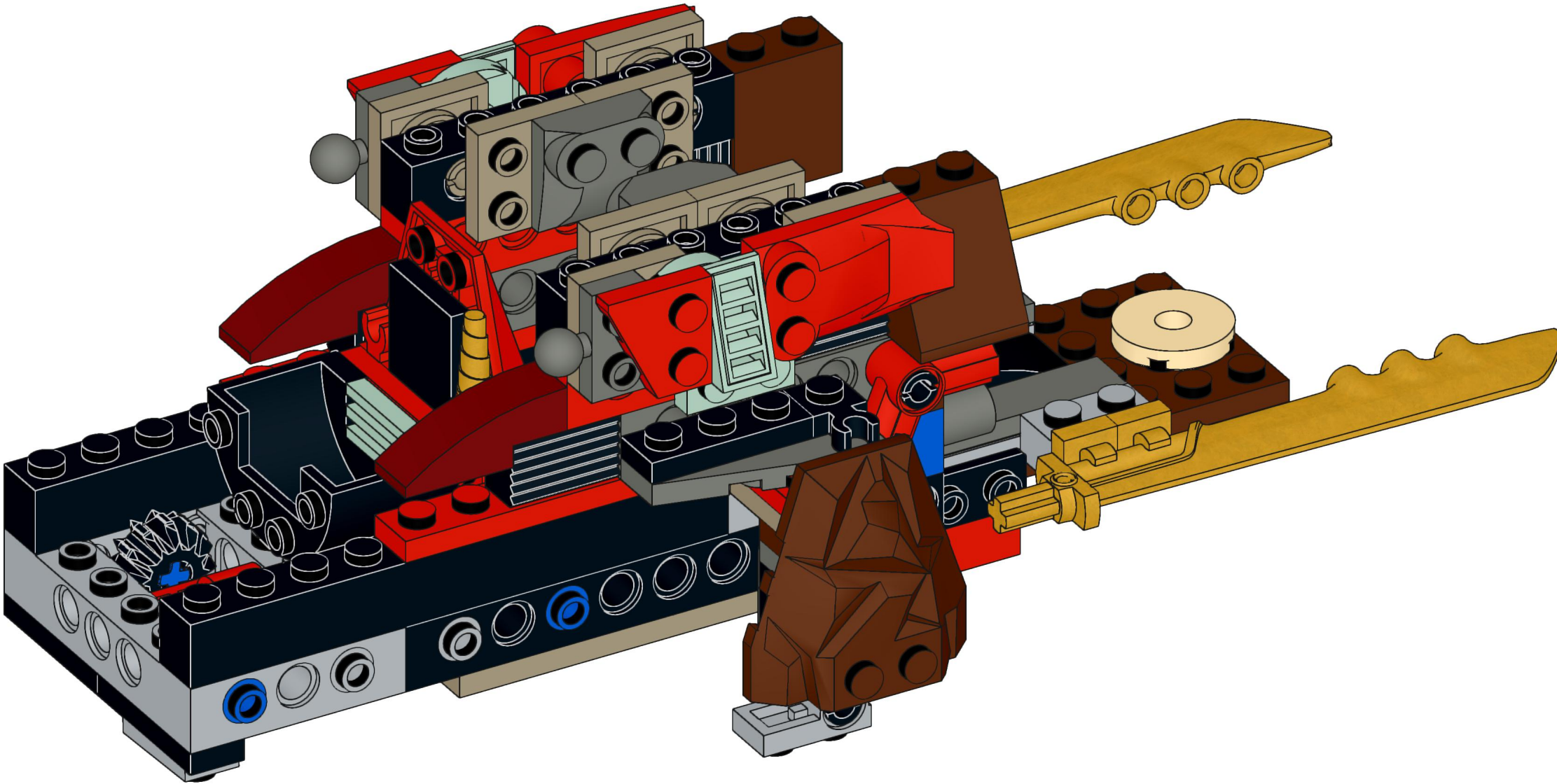
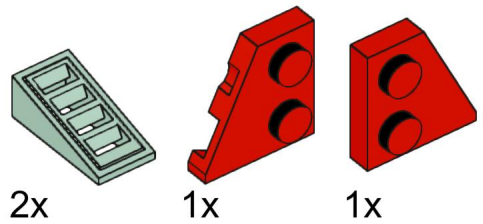


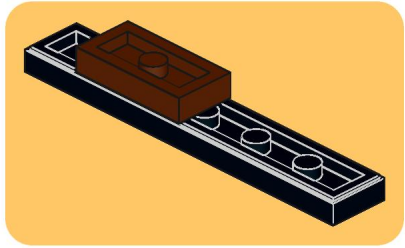
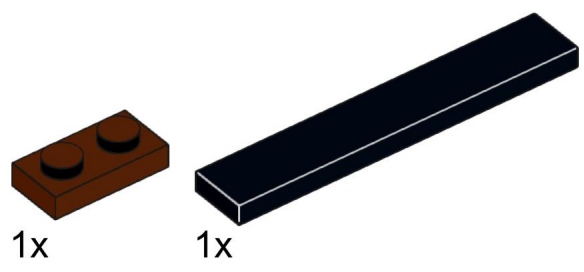
2x



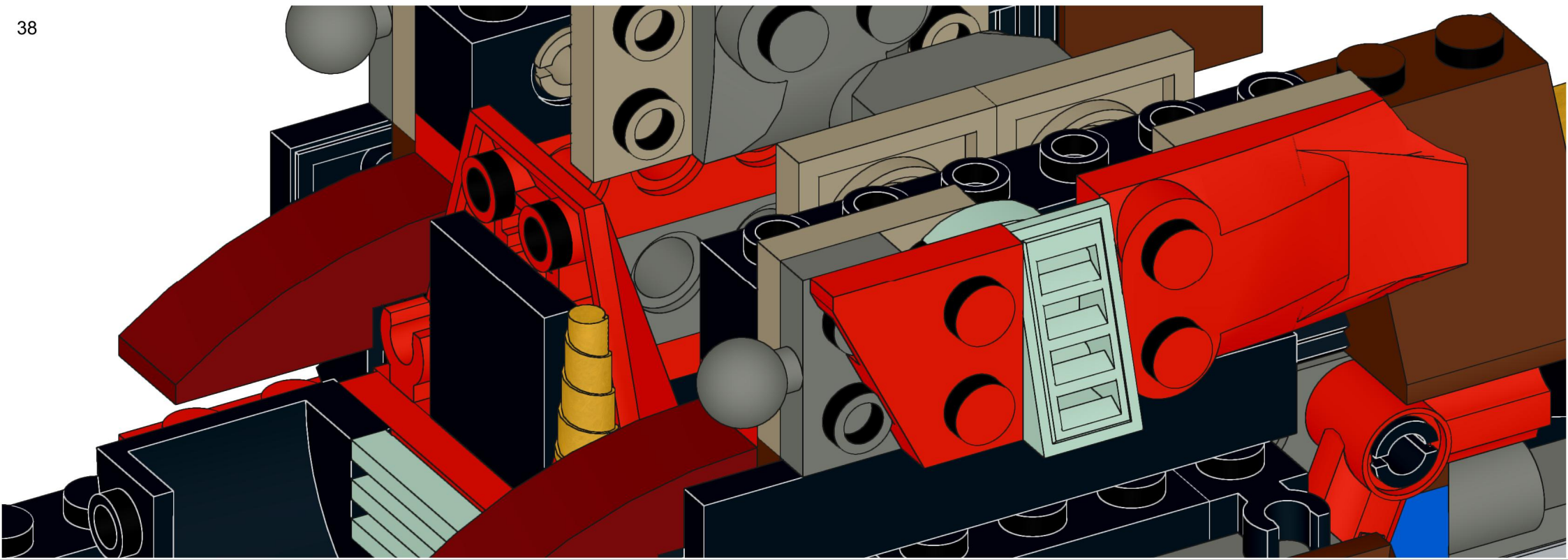
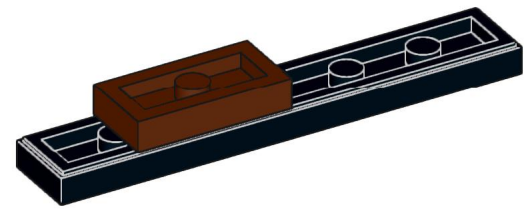
2x

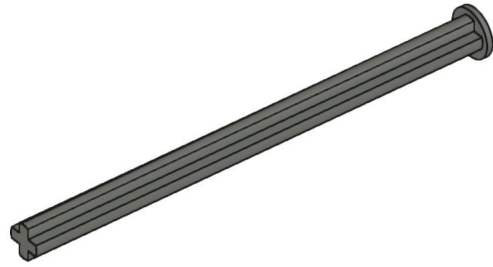




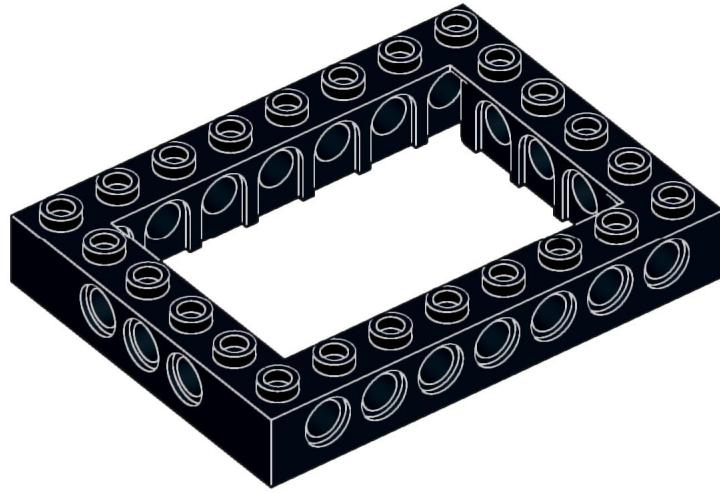


2x

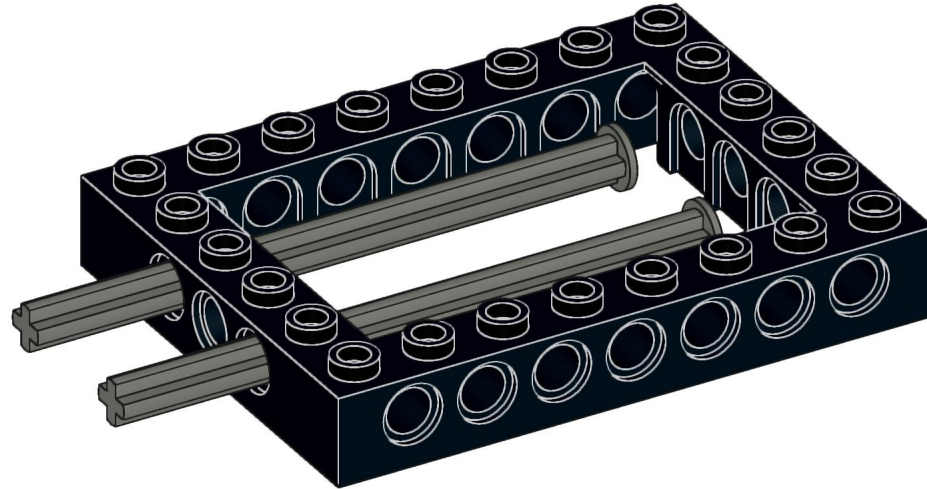
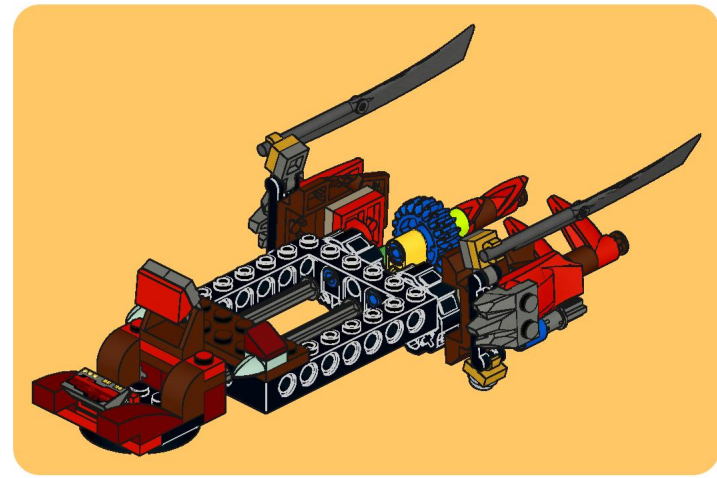


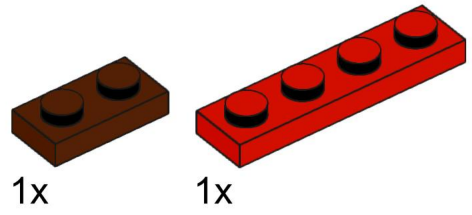
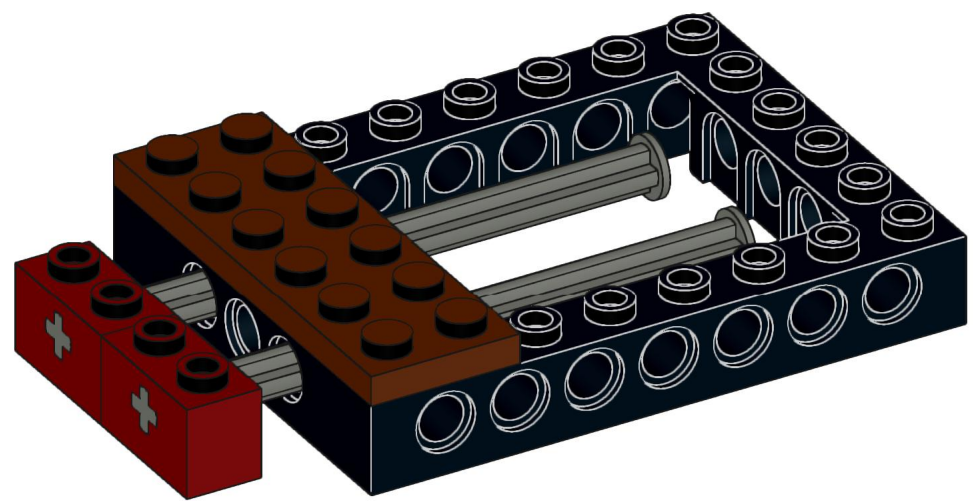
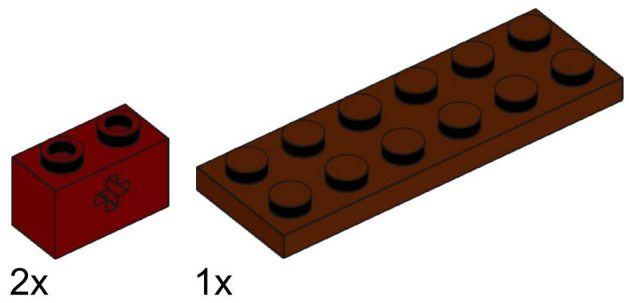


2x

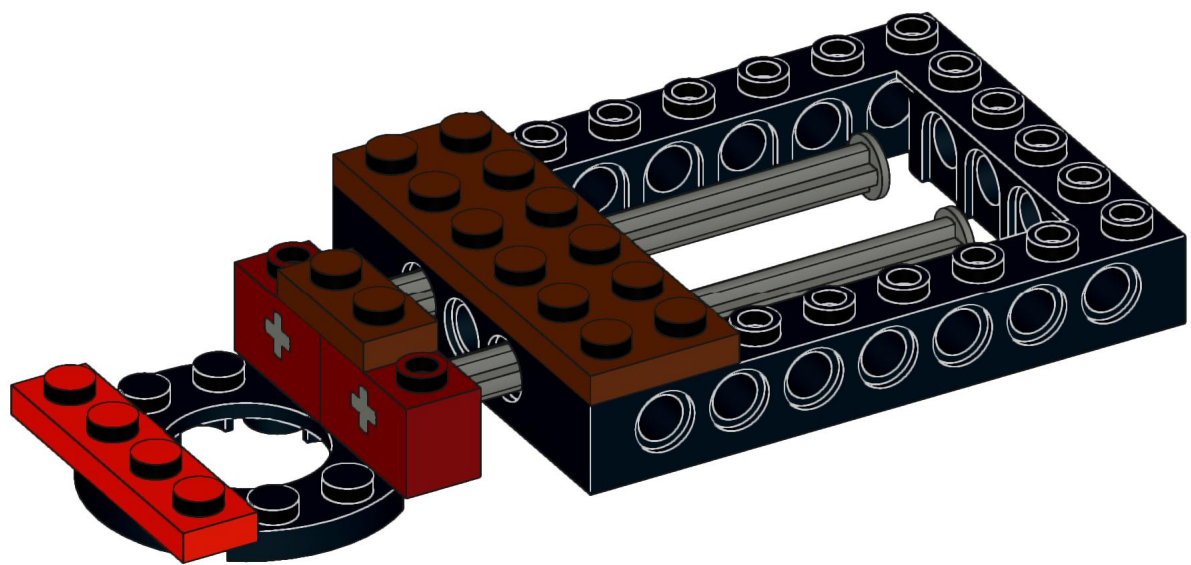


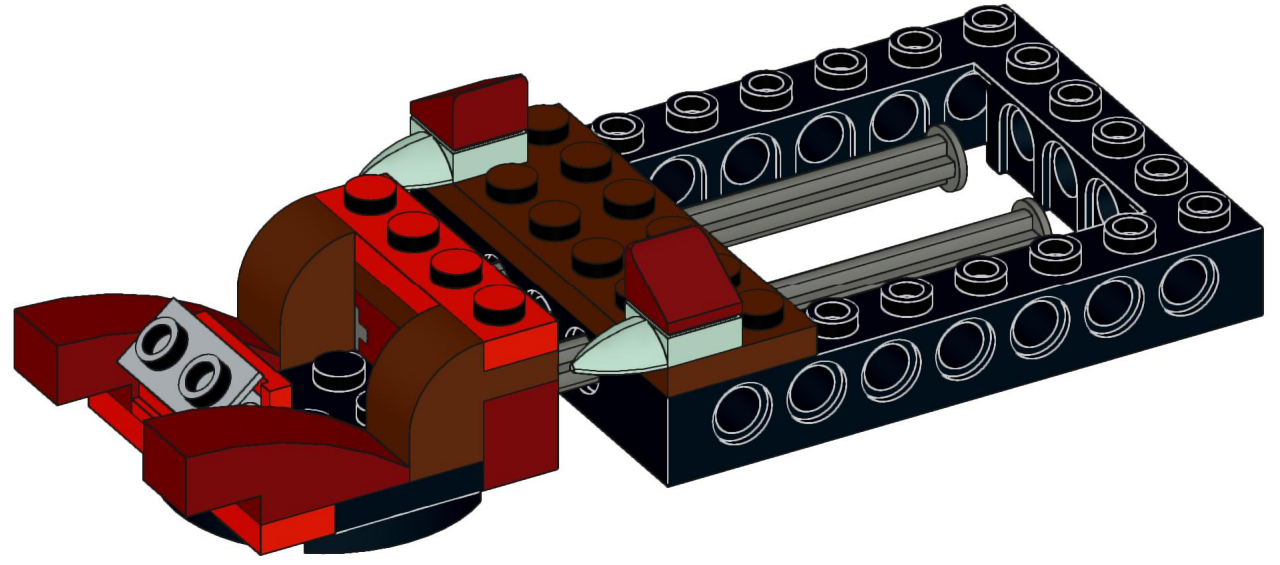
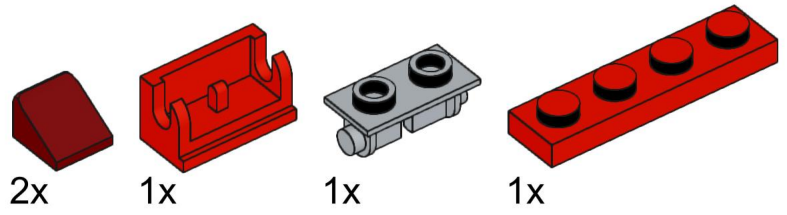
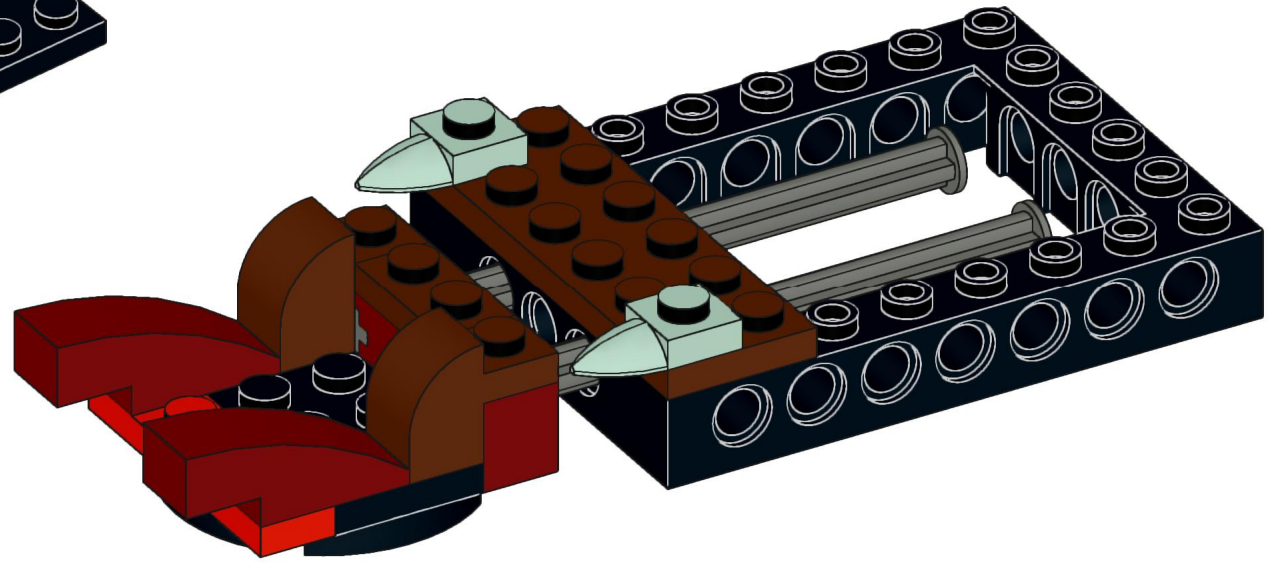
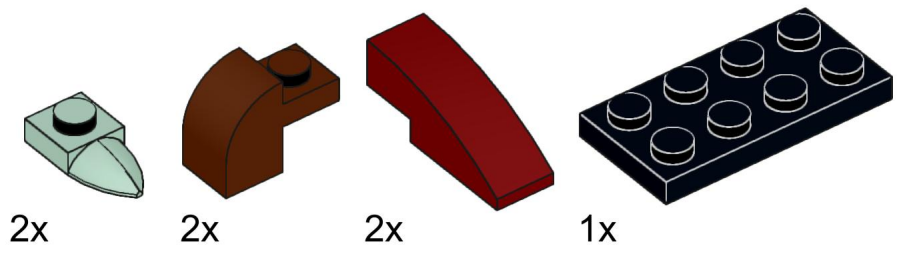
1x

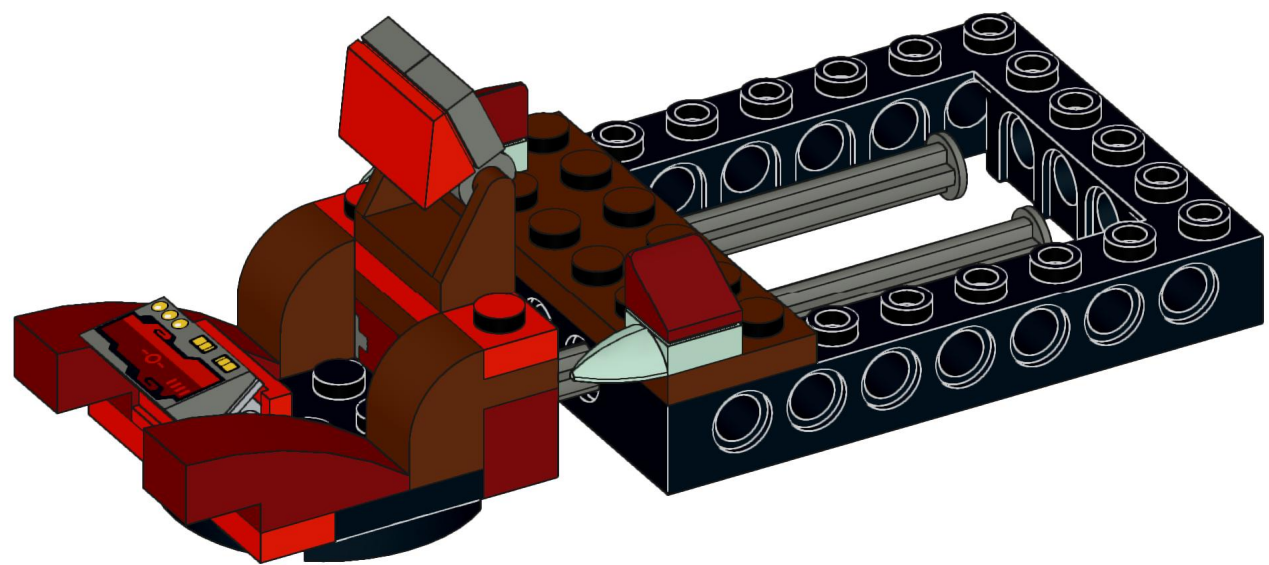
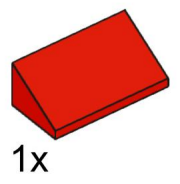
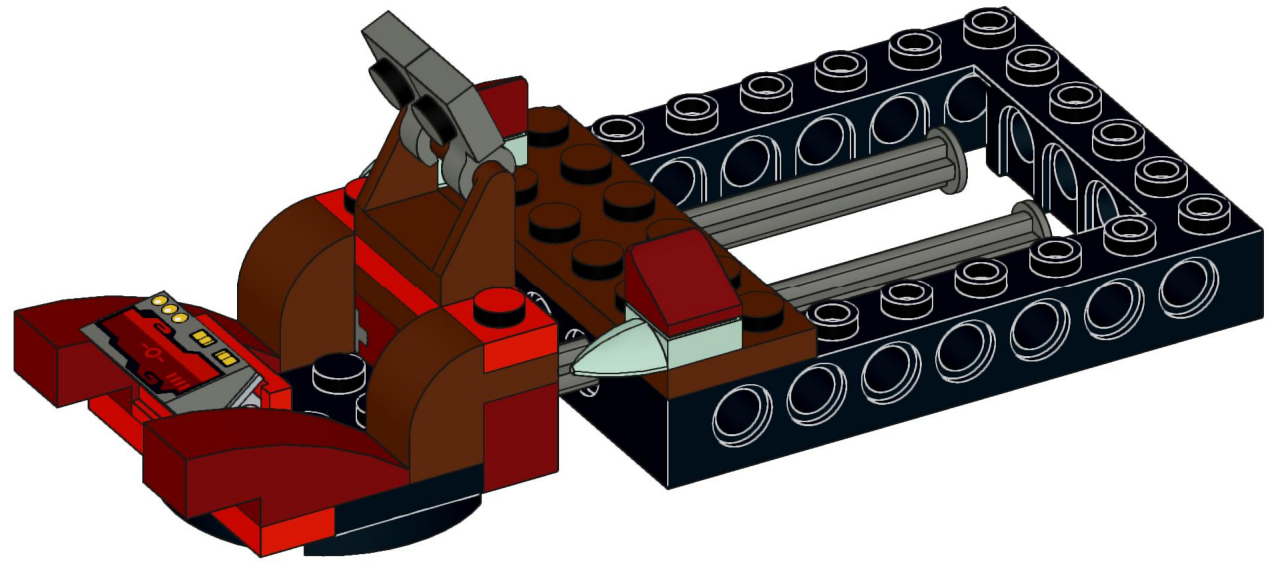
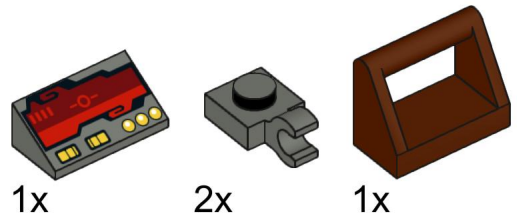




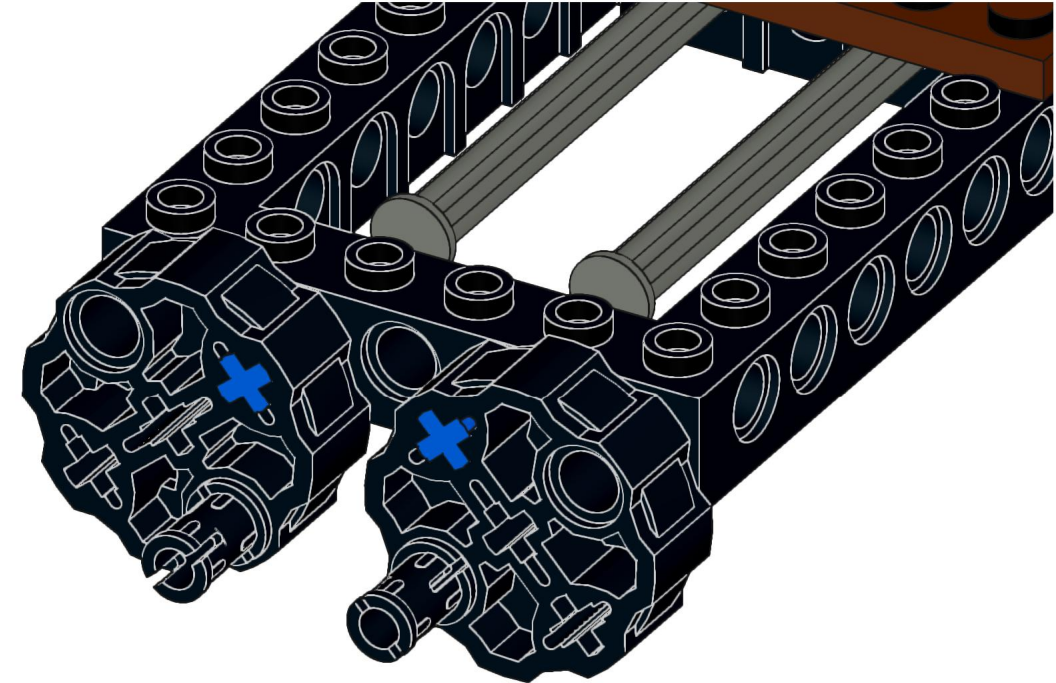
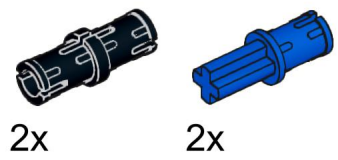
1x



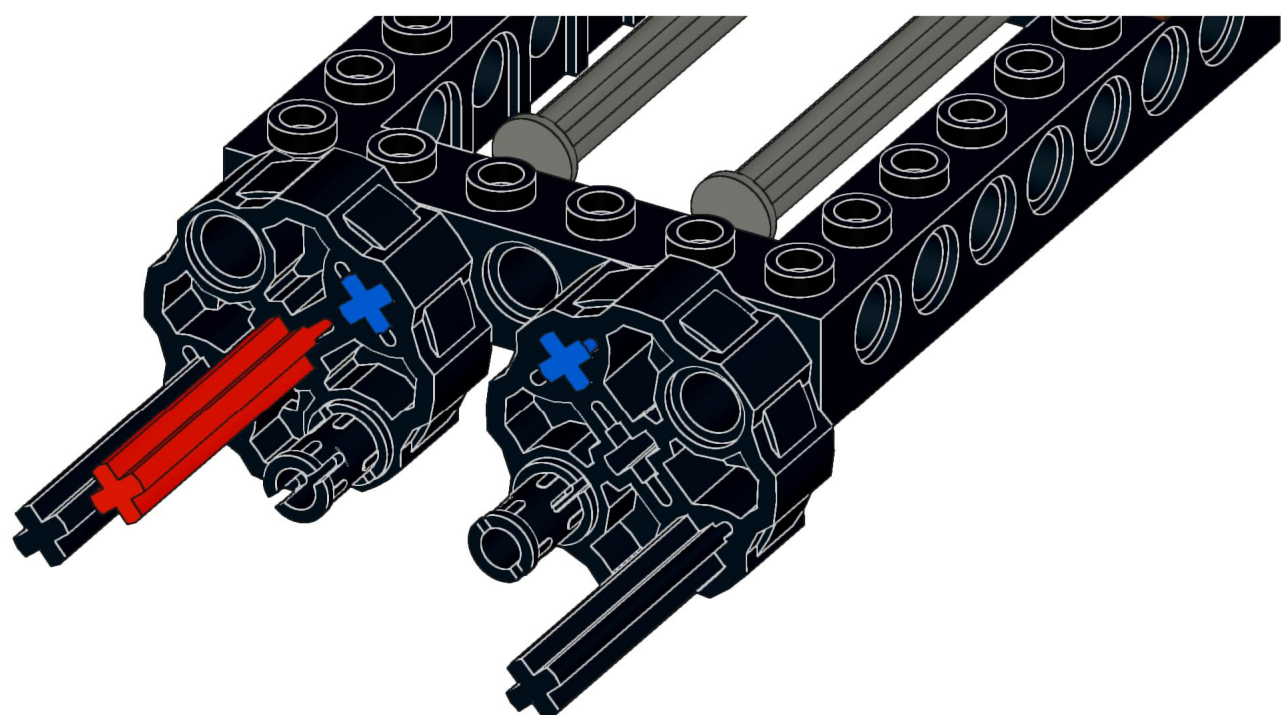
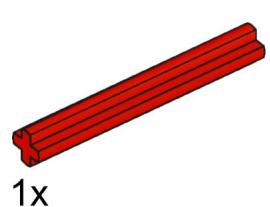




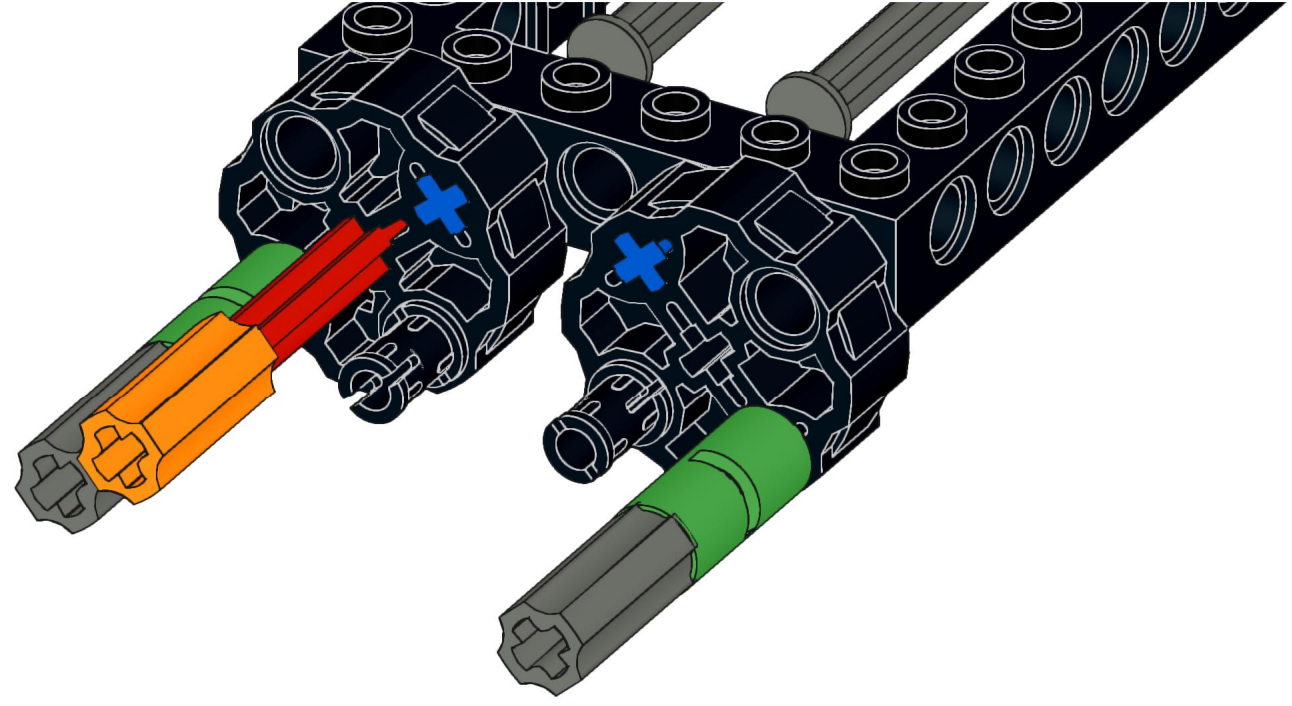
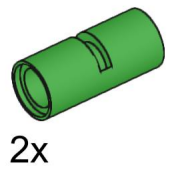
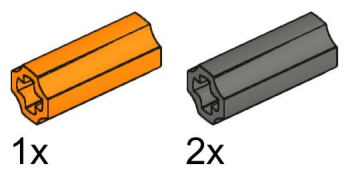
46



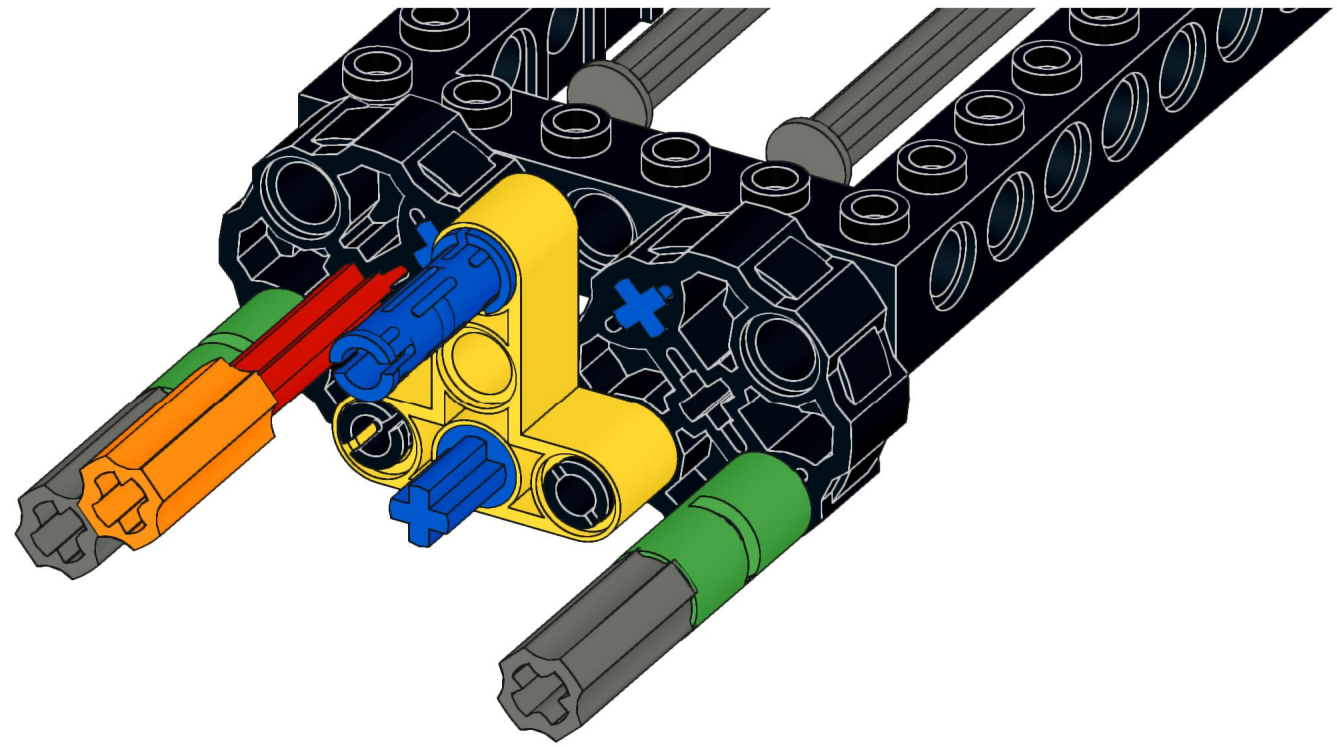
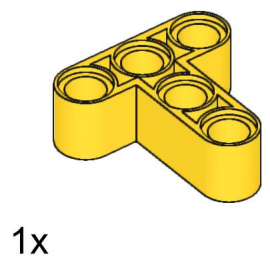
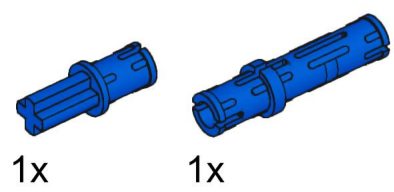
47



48



49



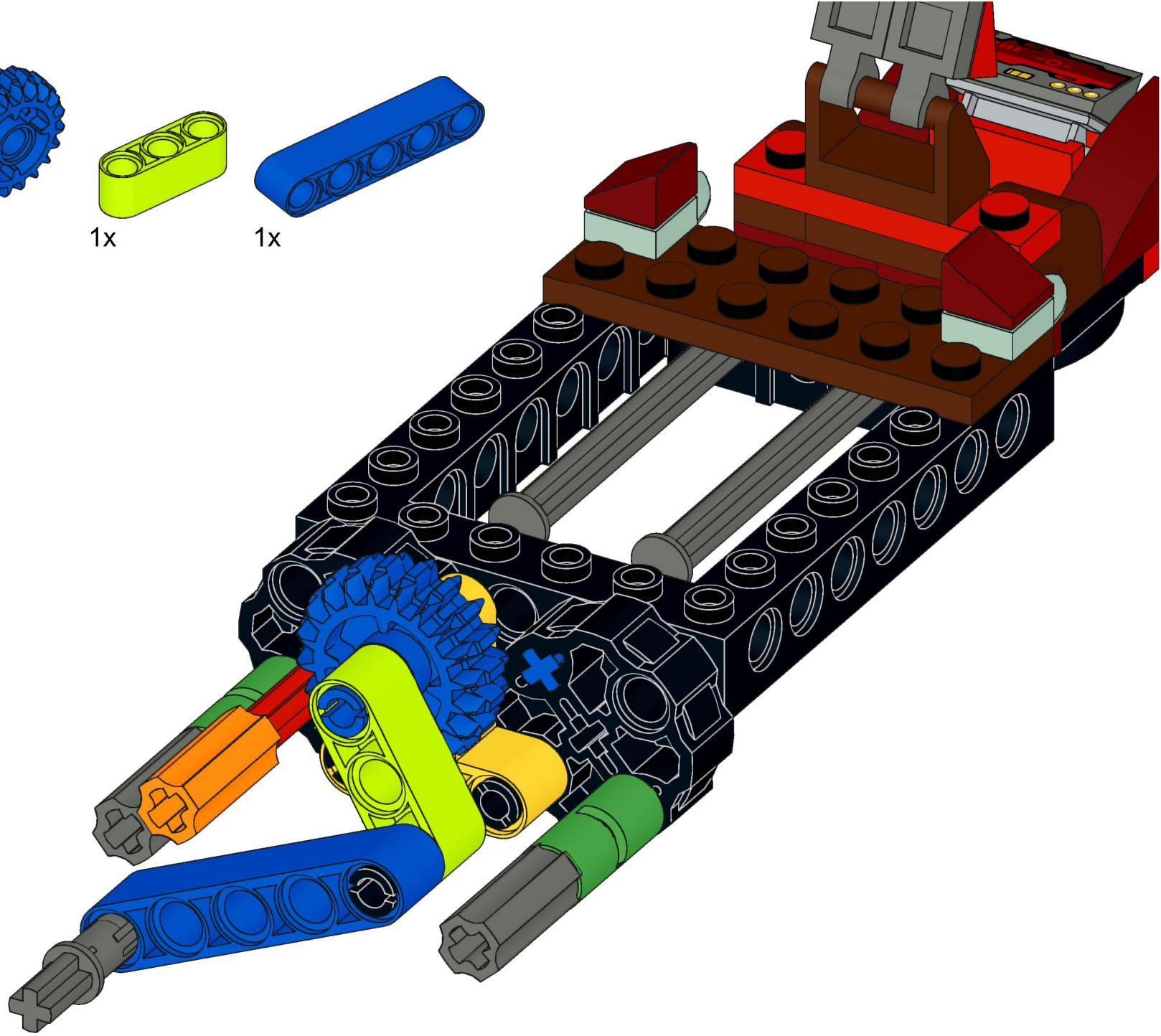
1x

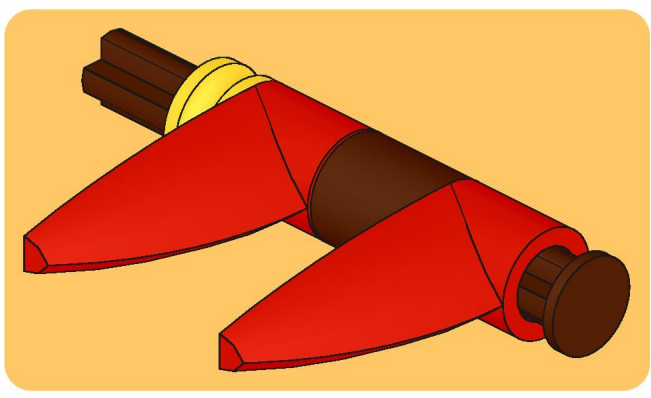
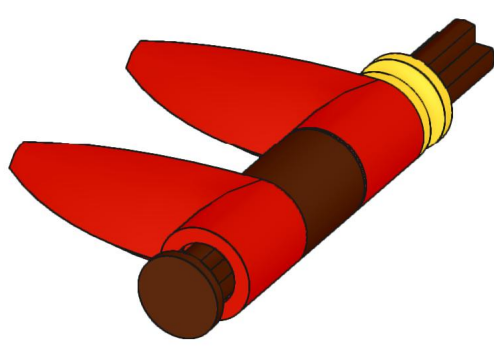
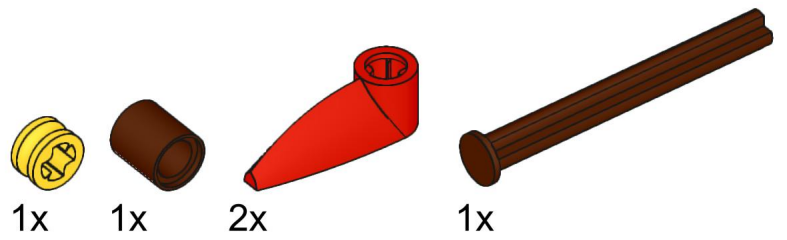
1x

1x

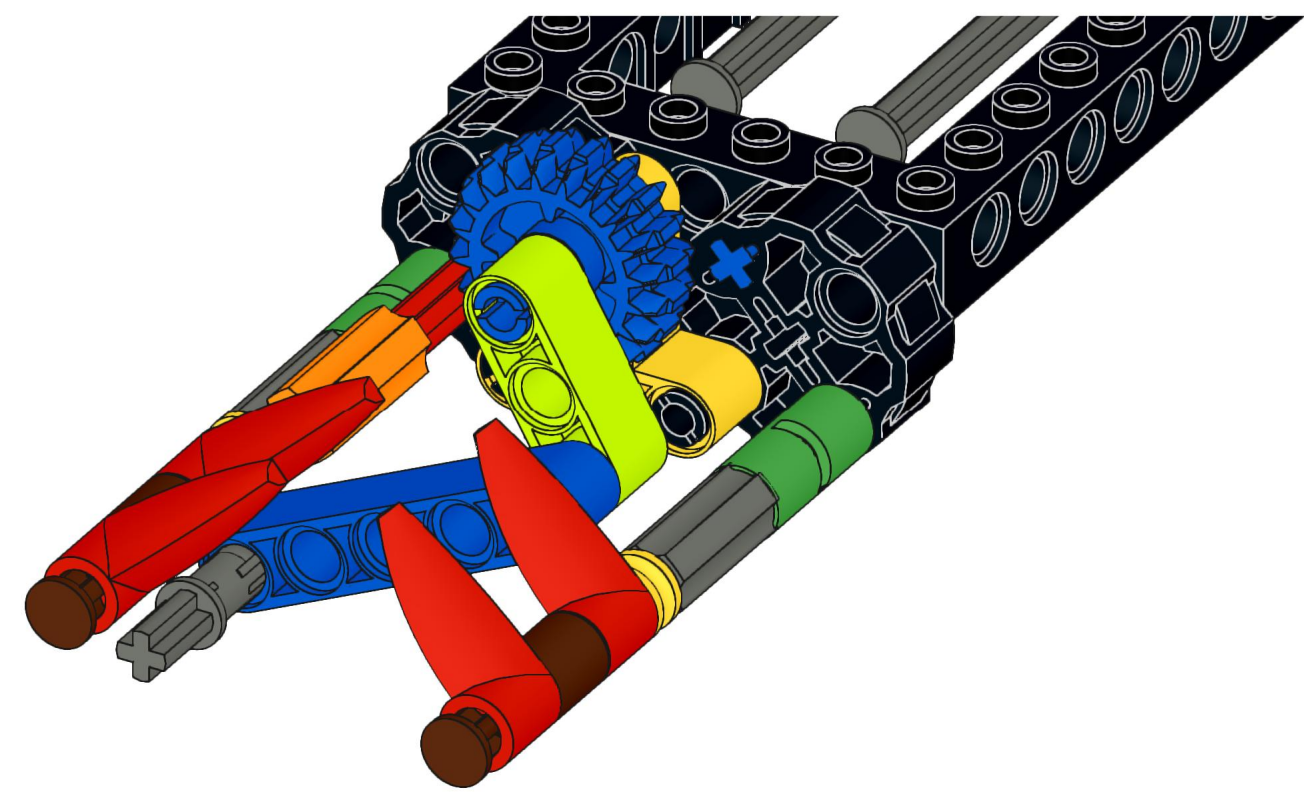
1x

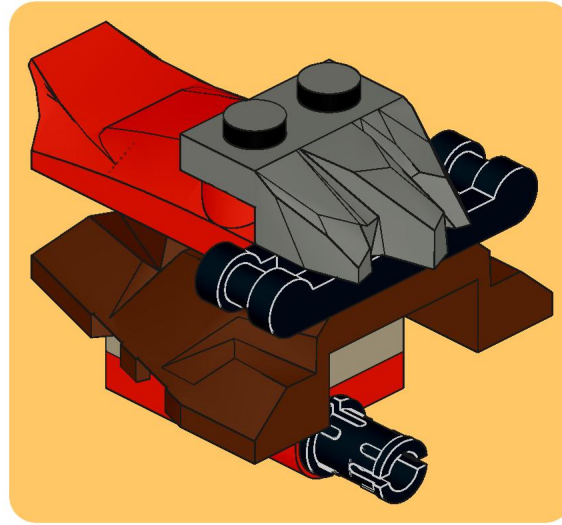
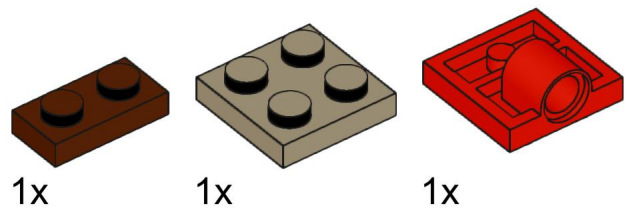
1x



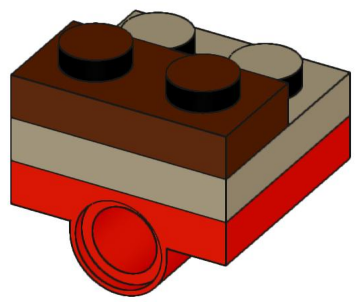


2x

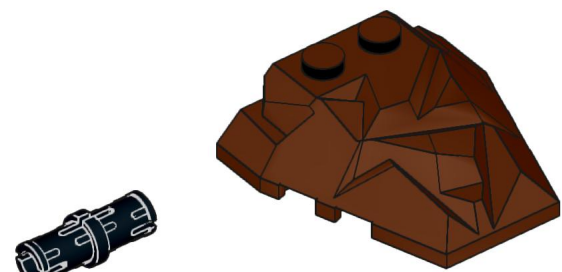




2x

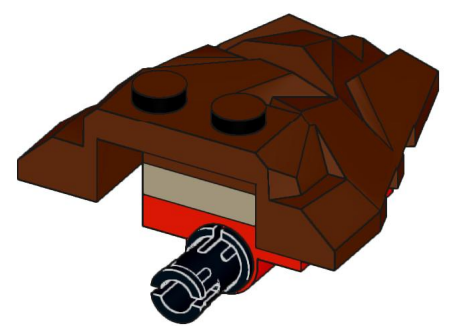


54

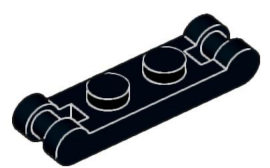


1x

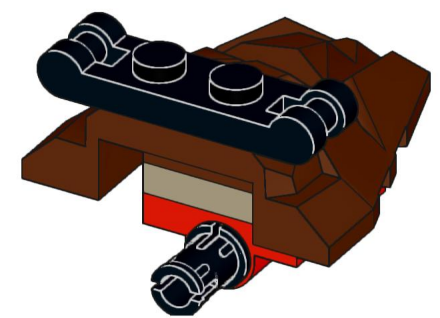
1x



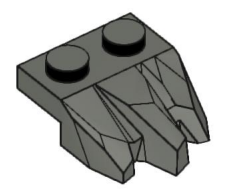
55



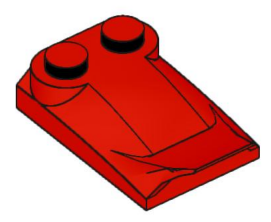
1x



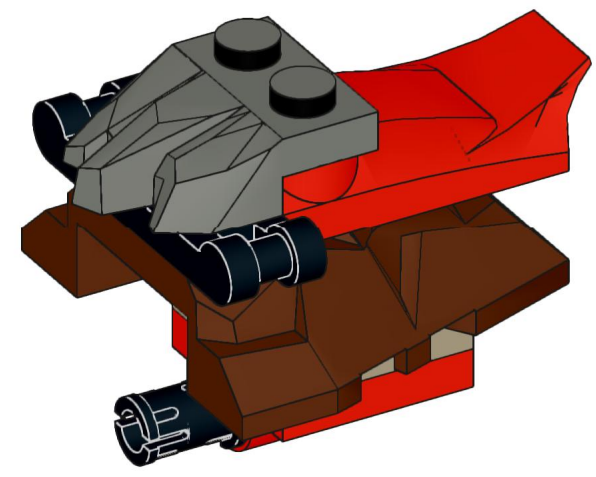
56

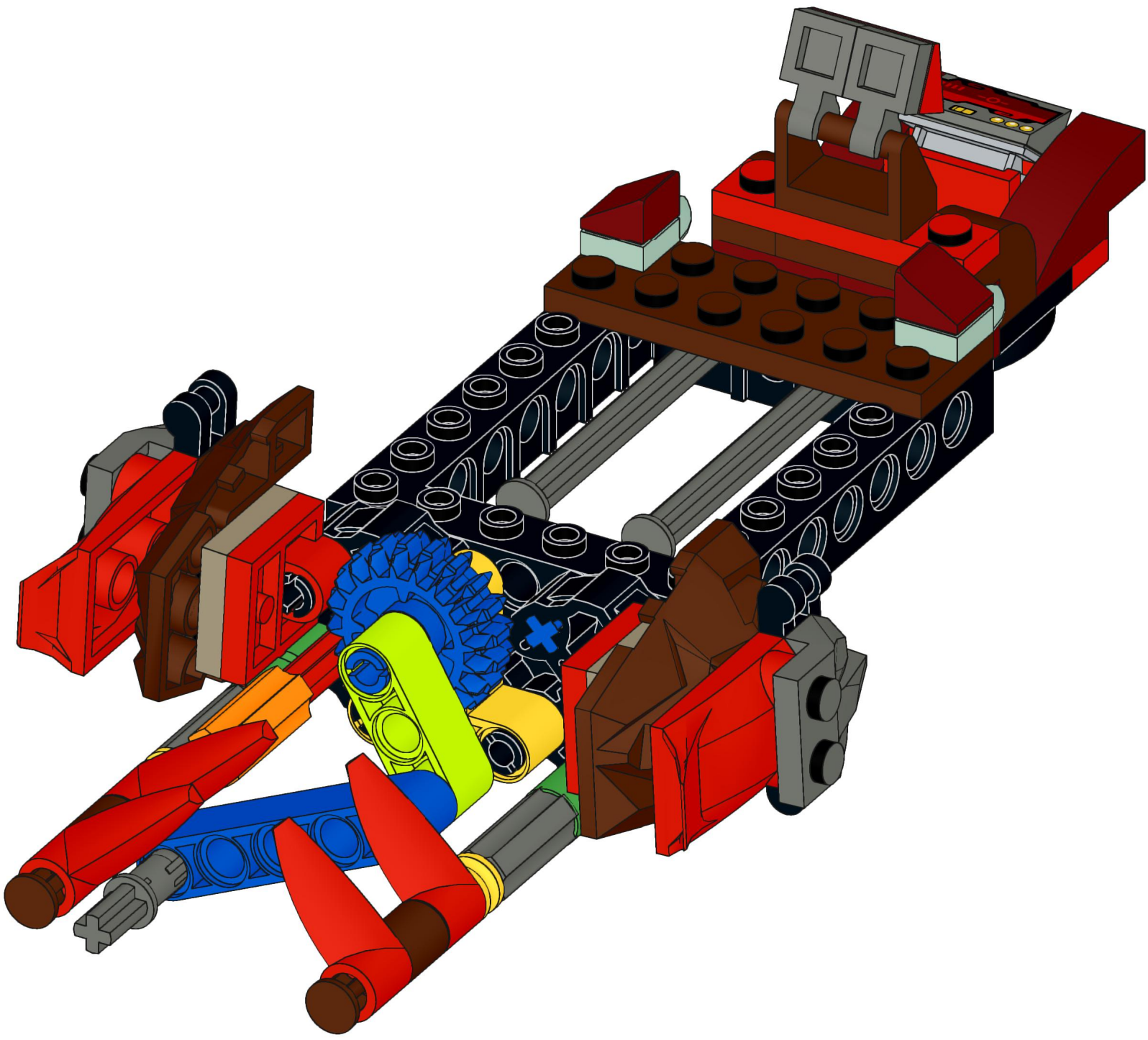



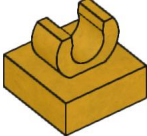
1x

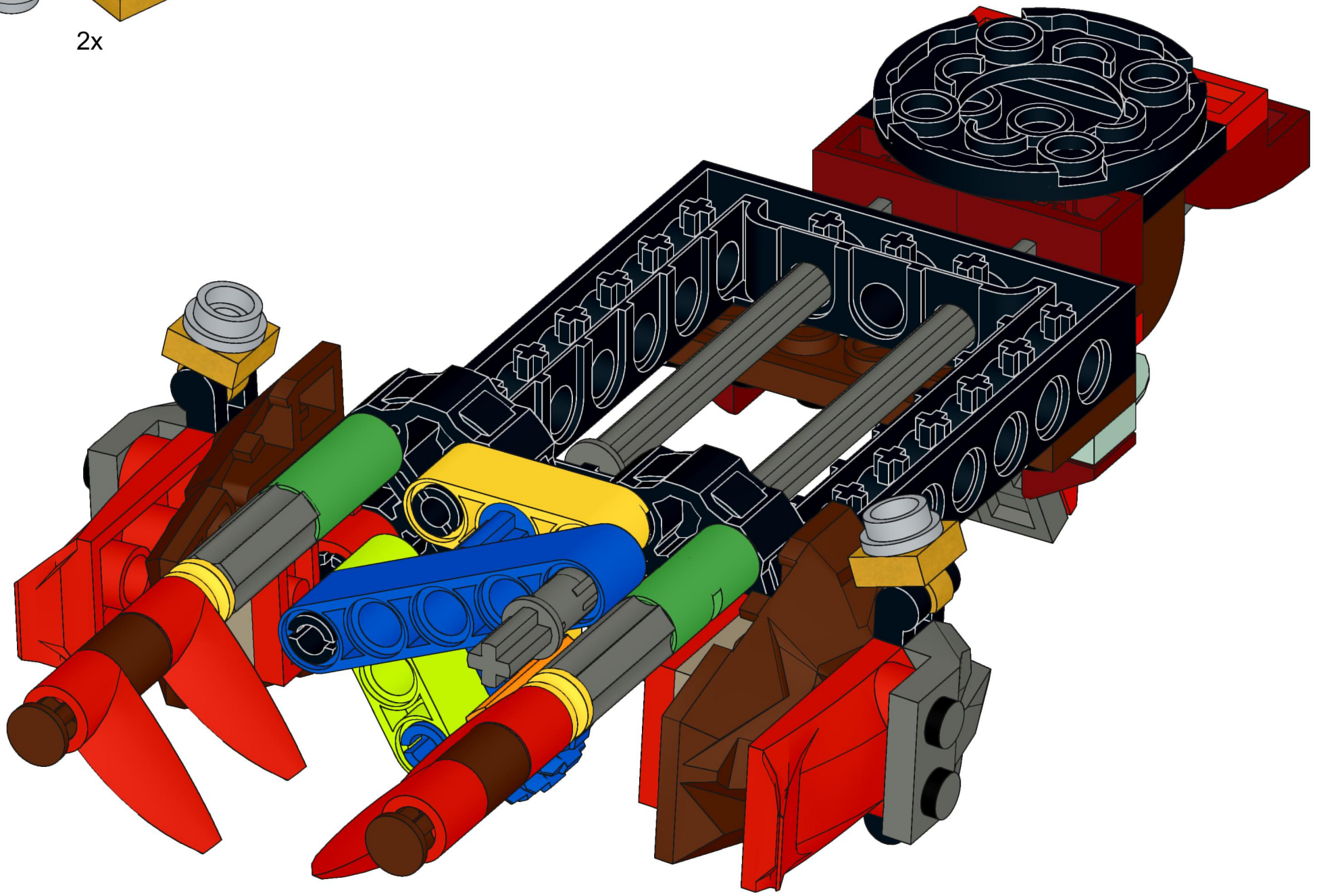


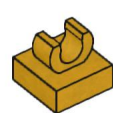
1x



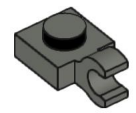


-  2x
-  2x





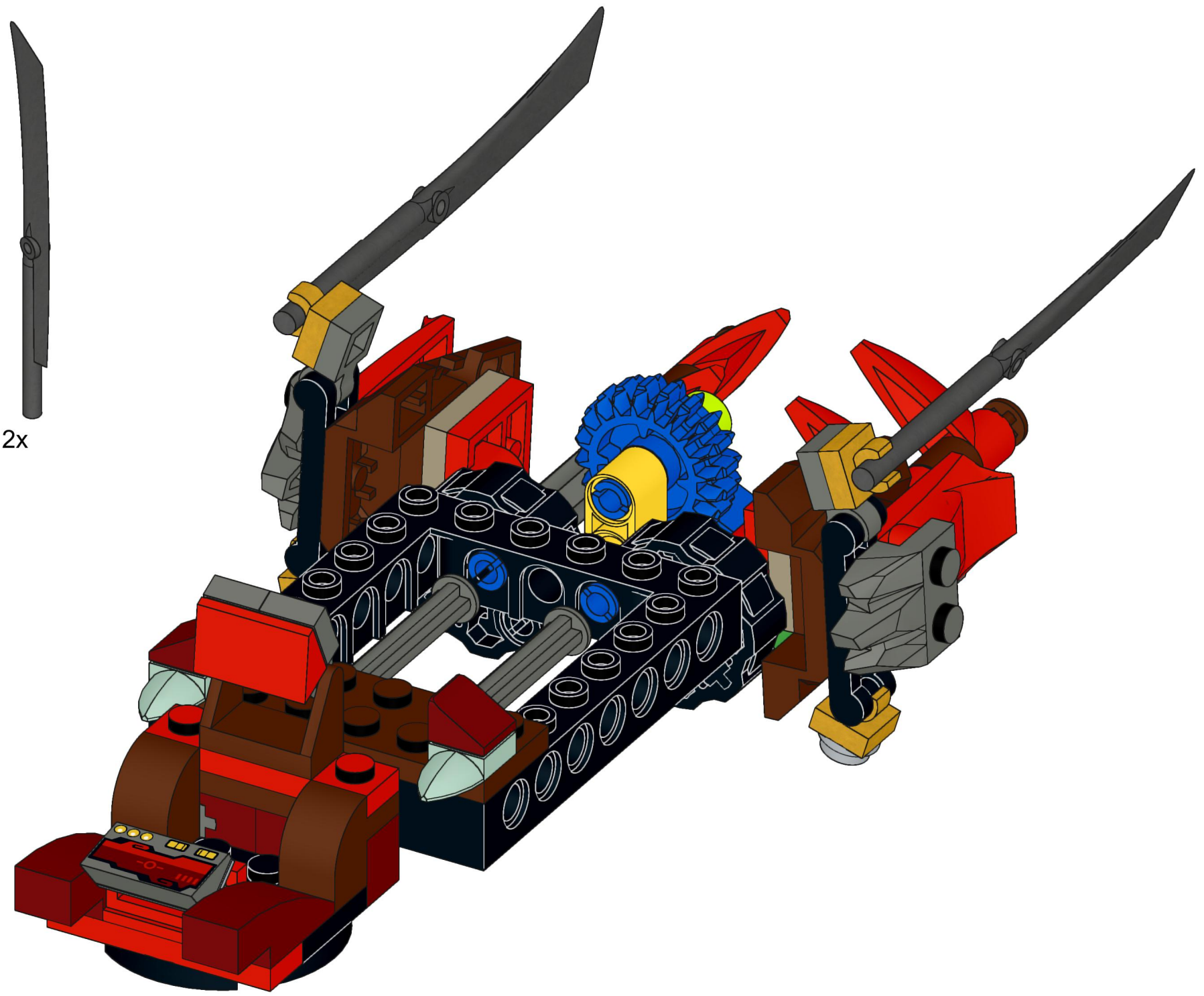
2x

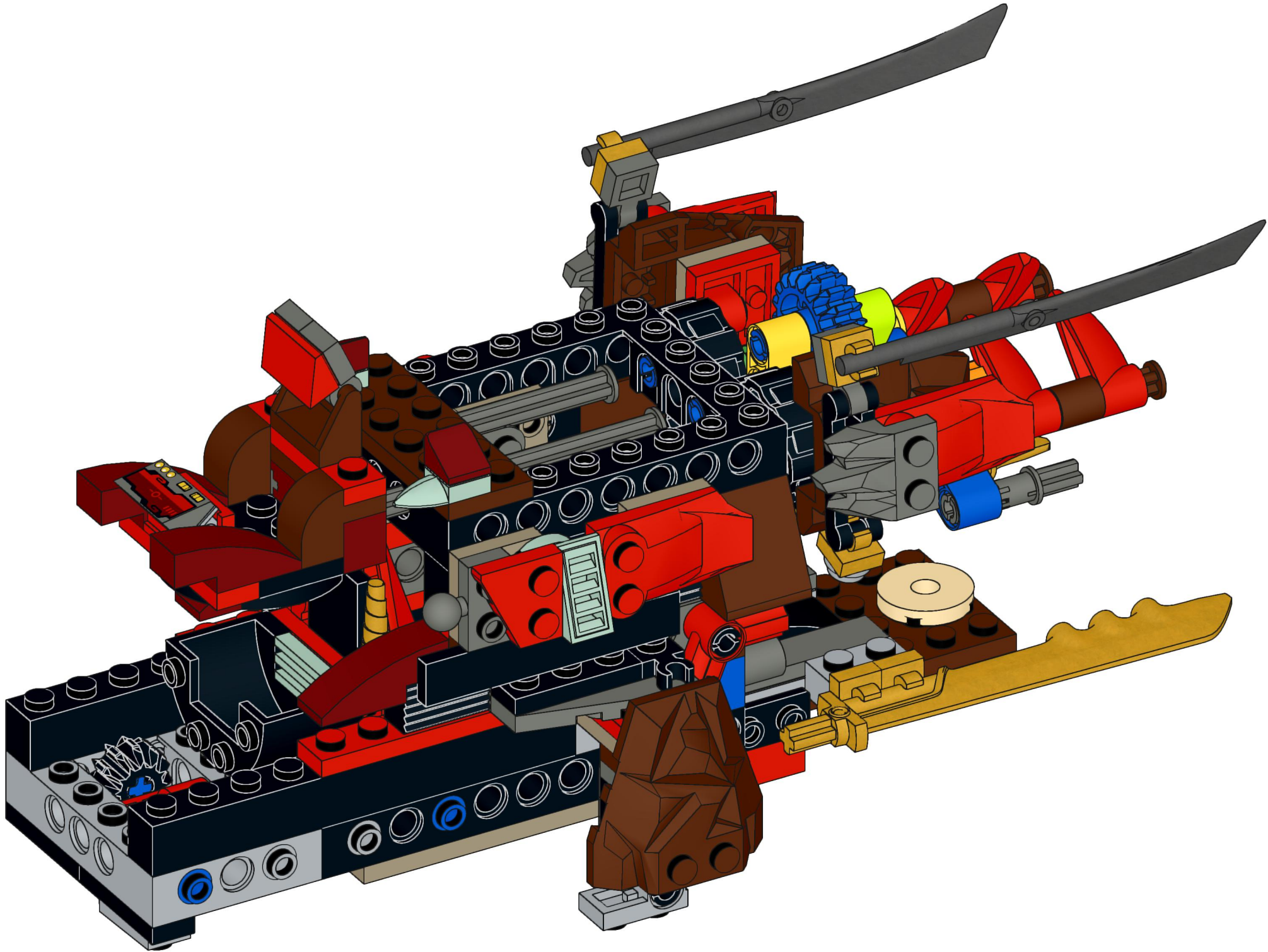


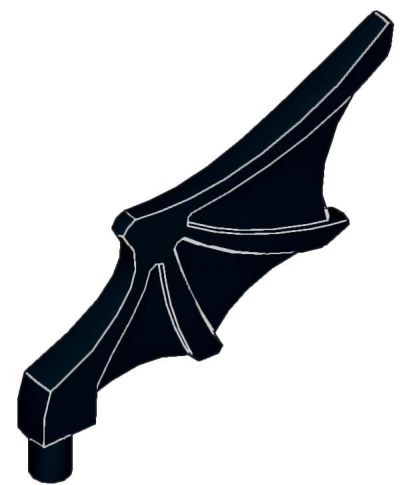
2x



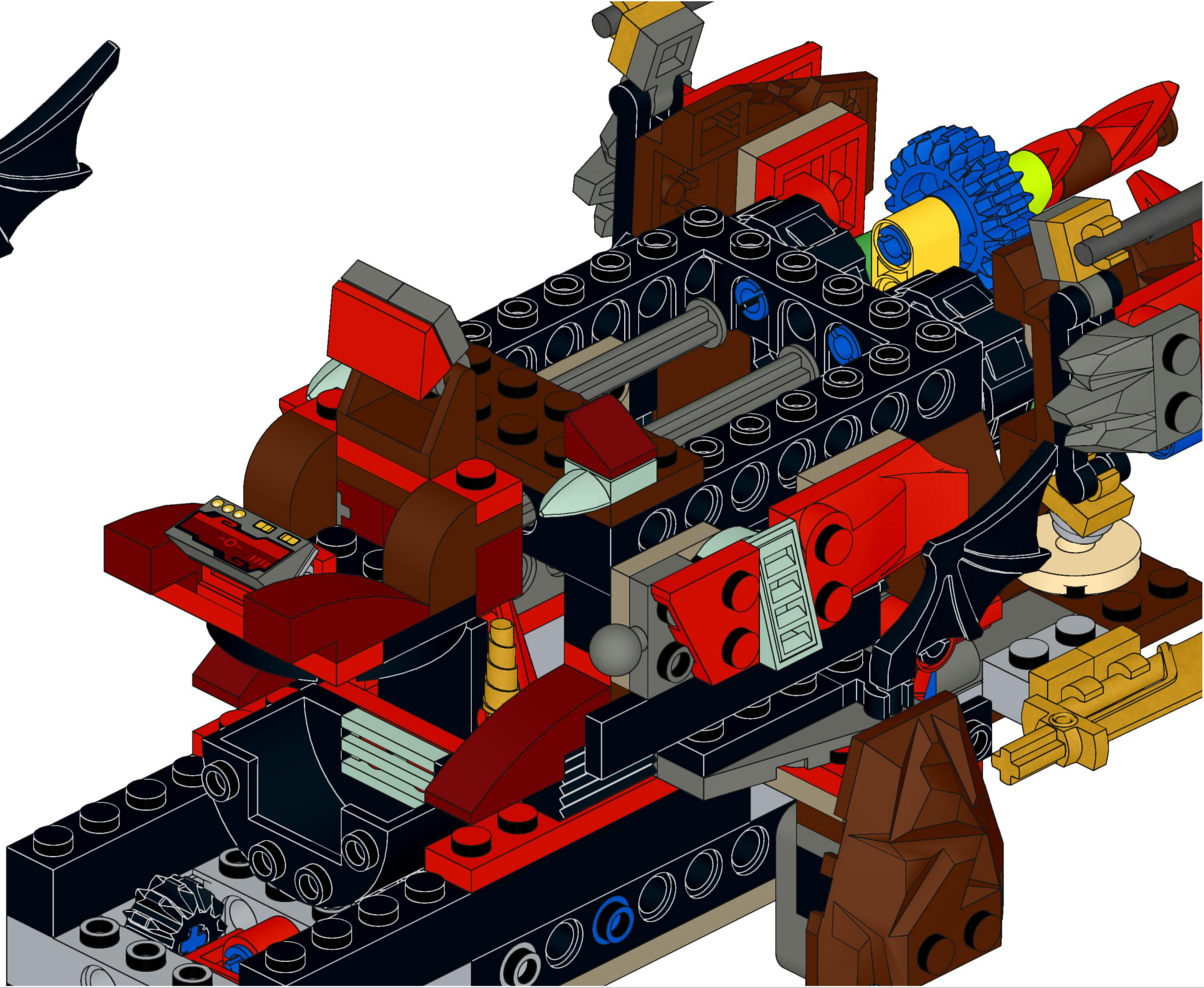
2x

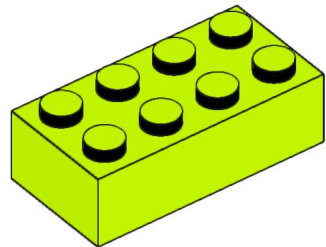




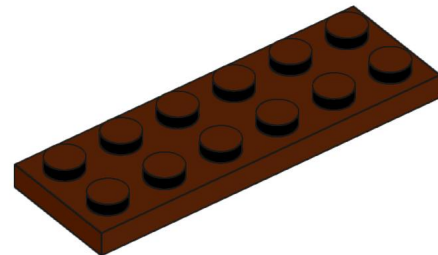


2x

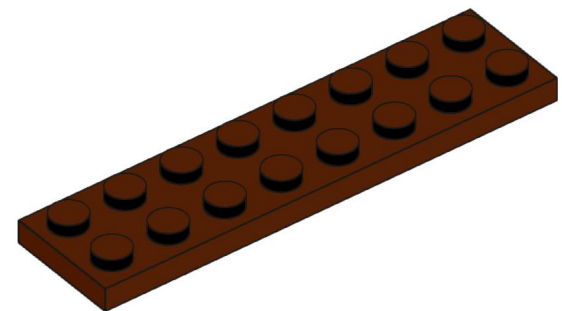




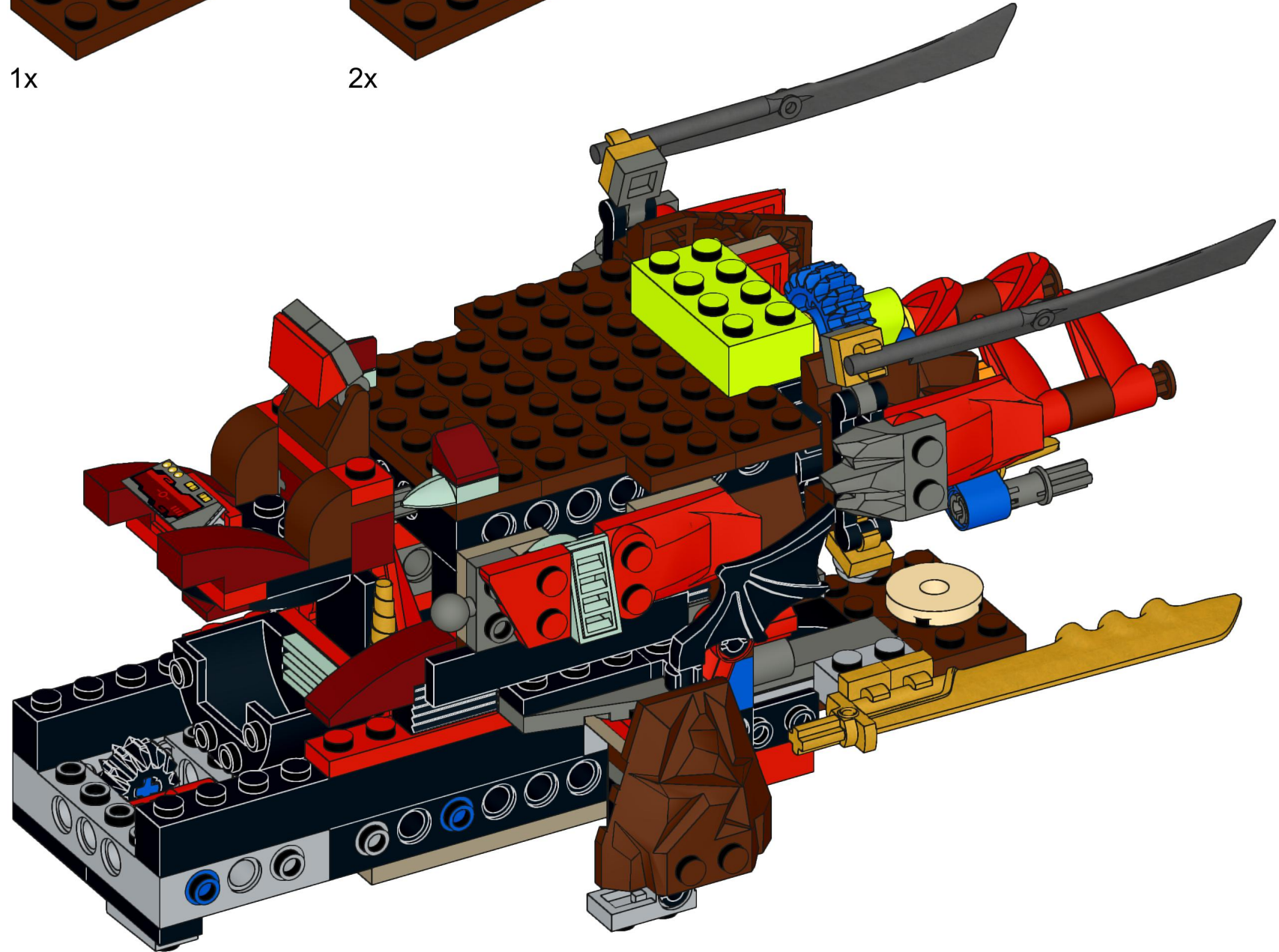
1x

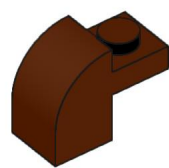


1x

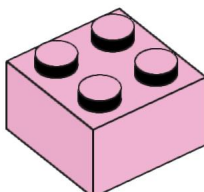


2x

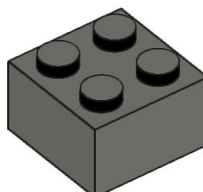




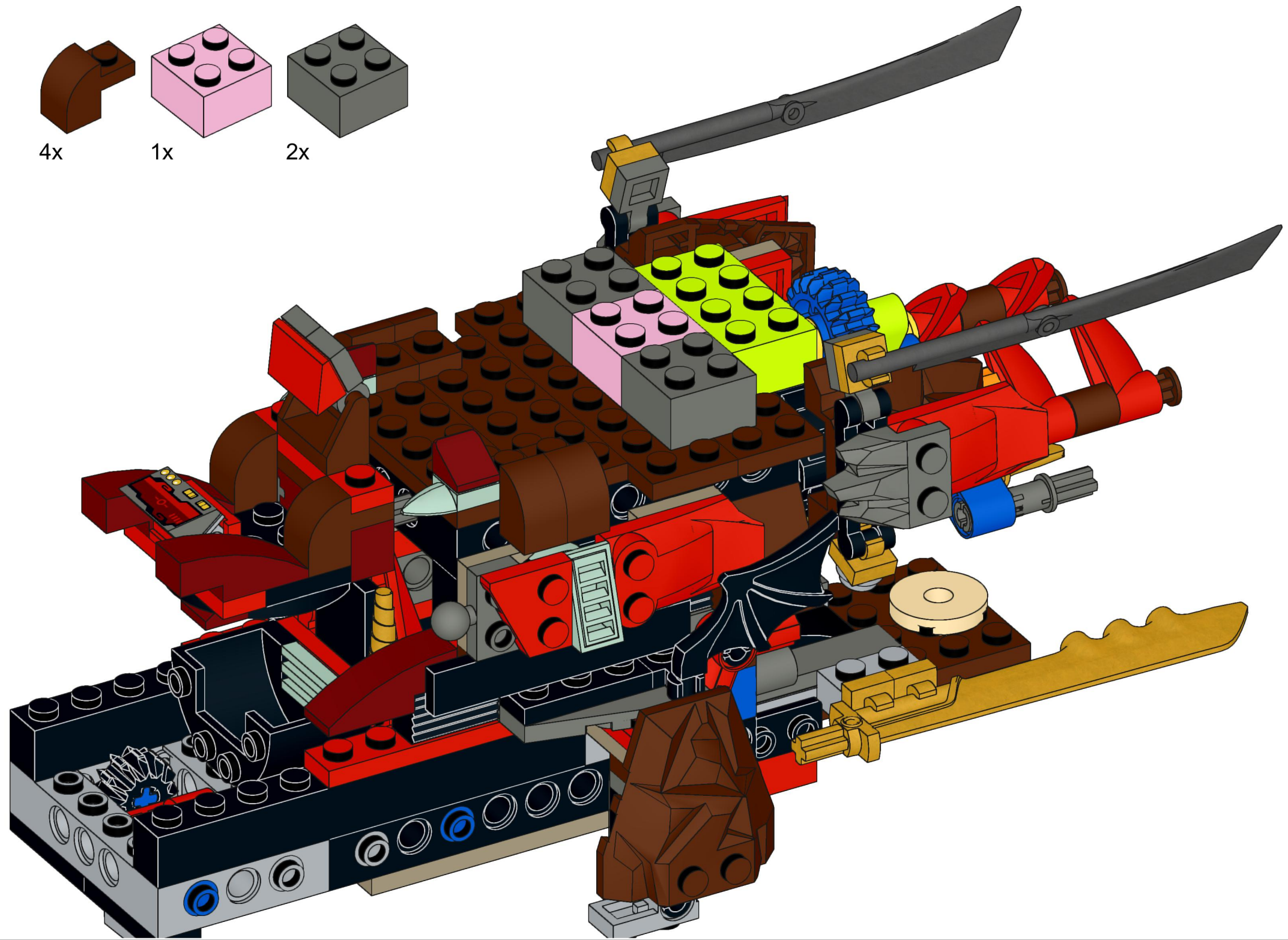
4x

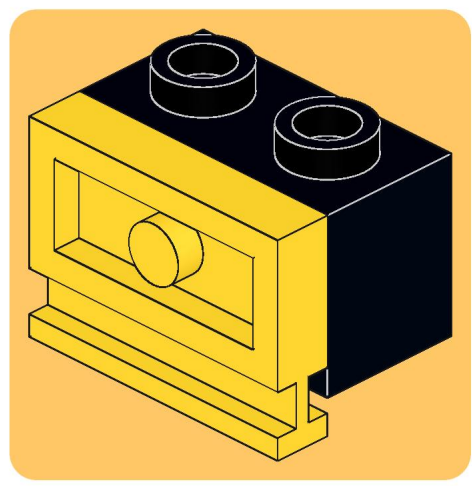
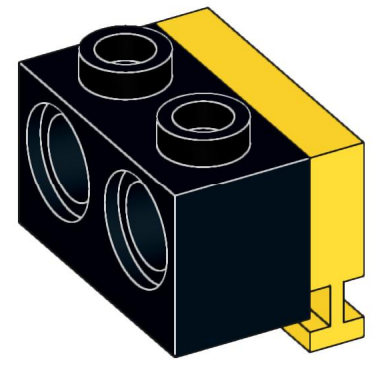
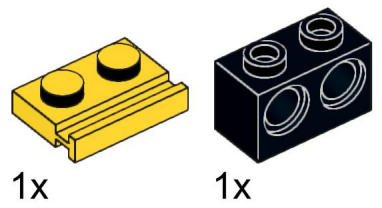


1x



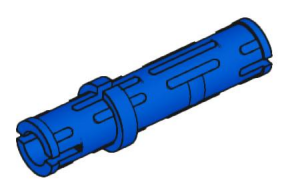
2x



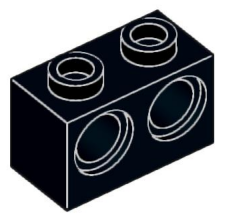


2x

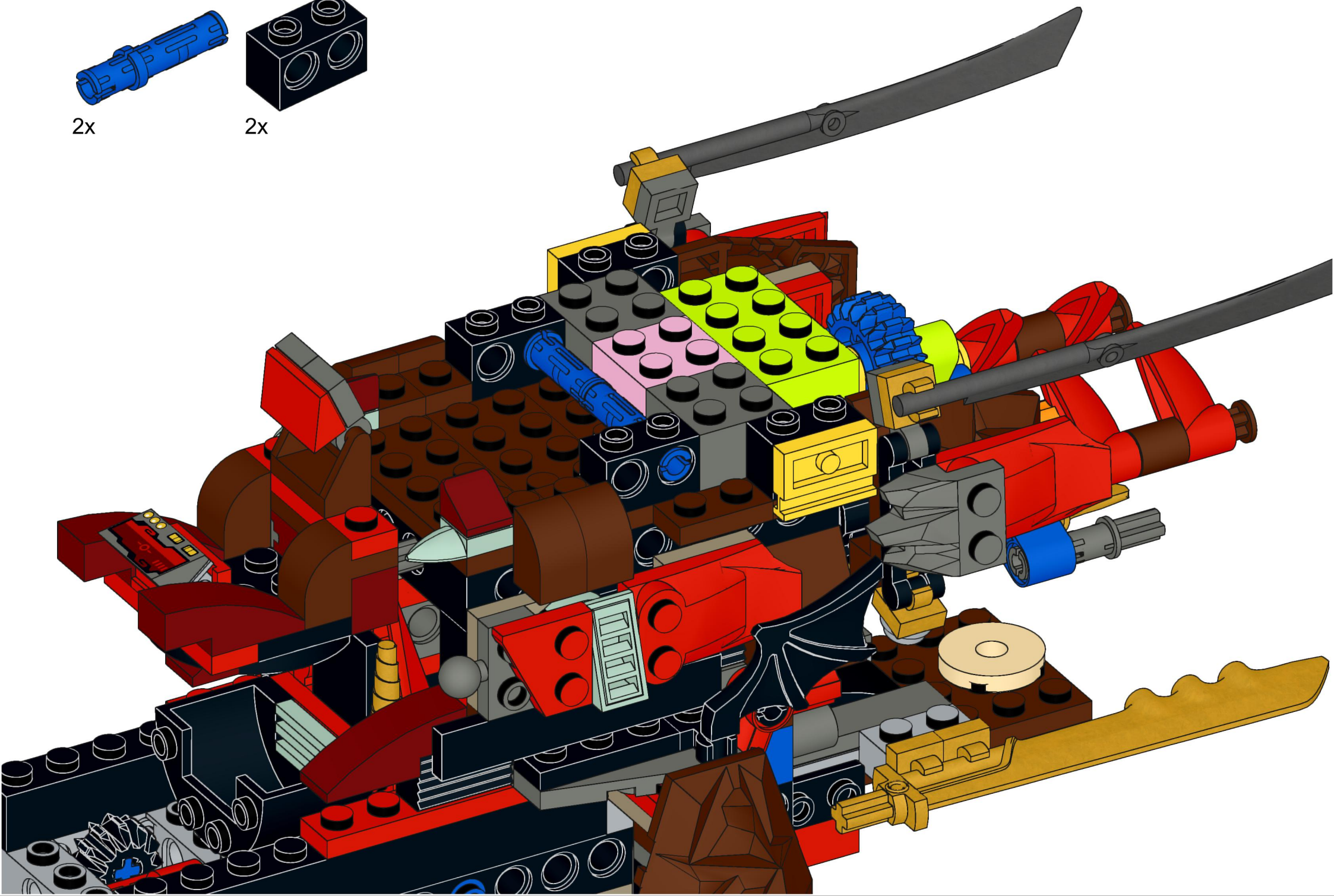



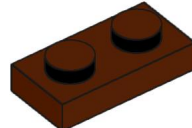
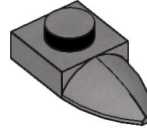


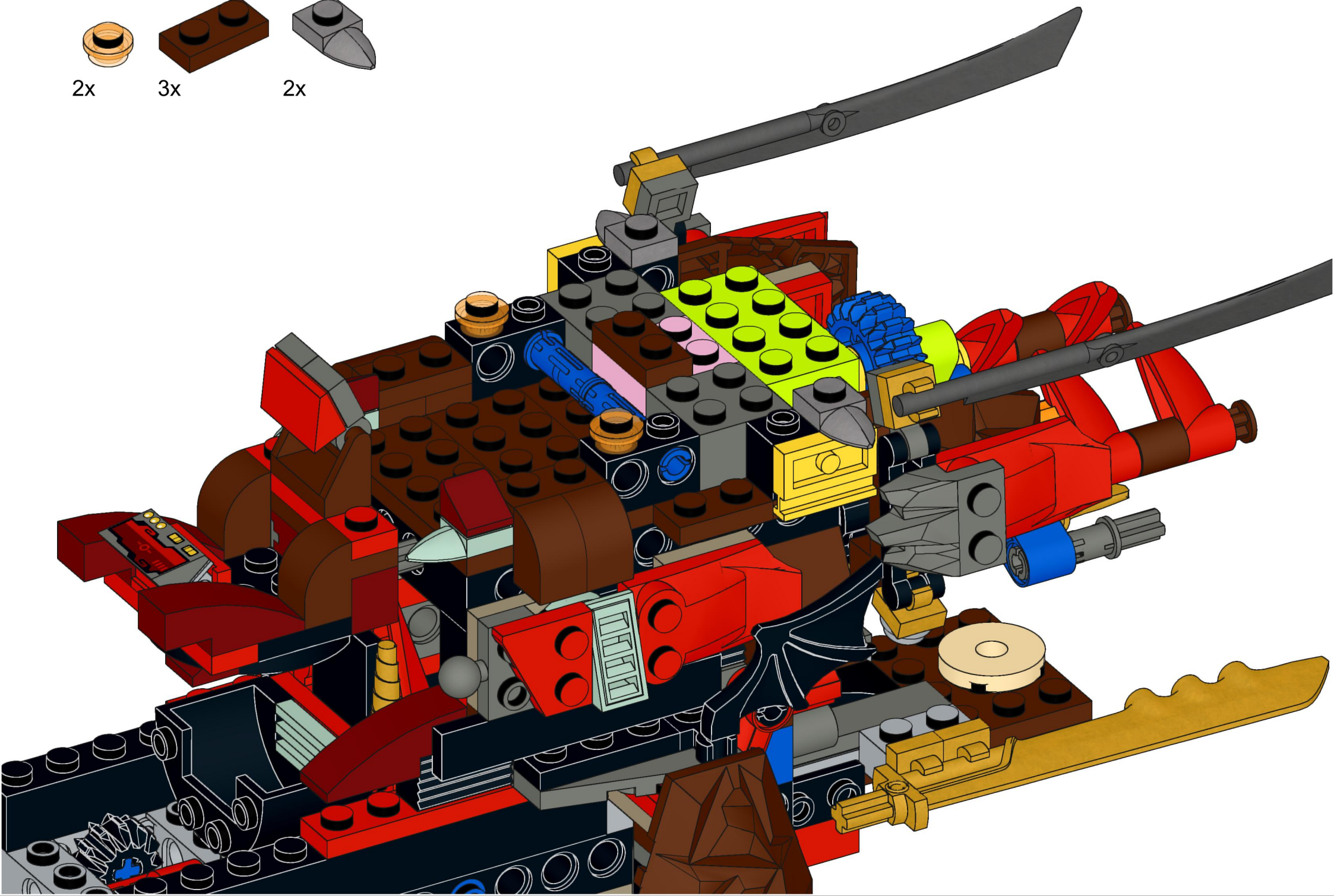
2x


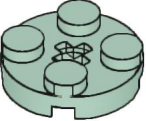


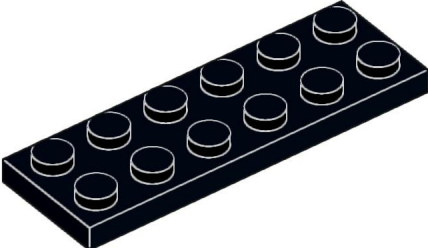


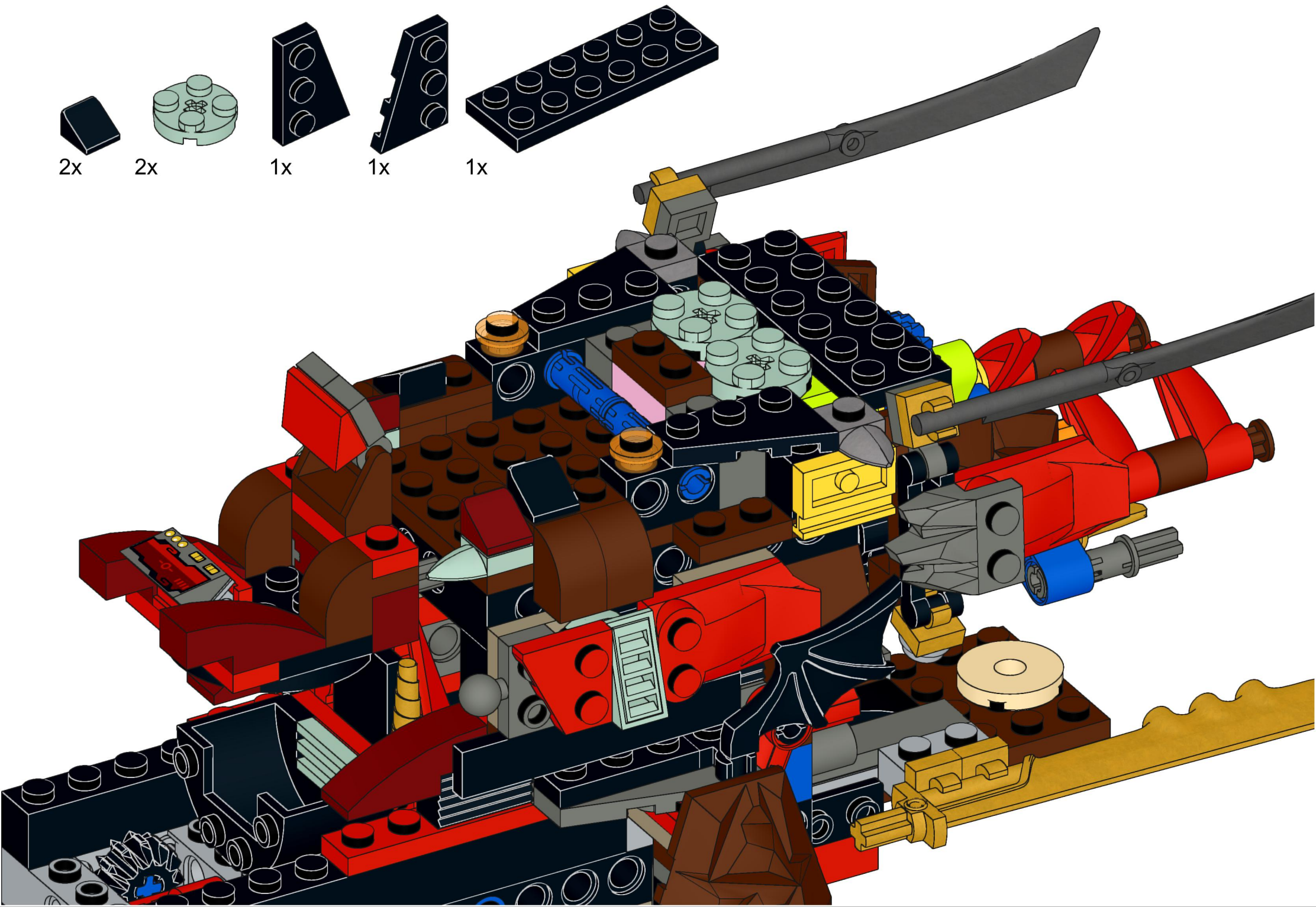
2x

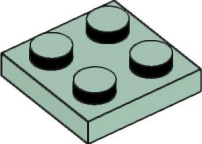
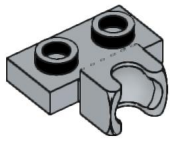
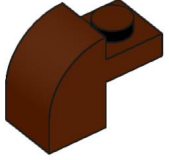


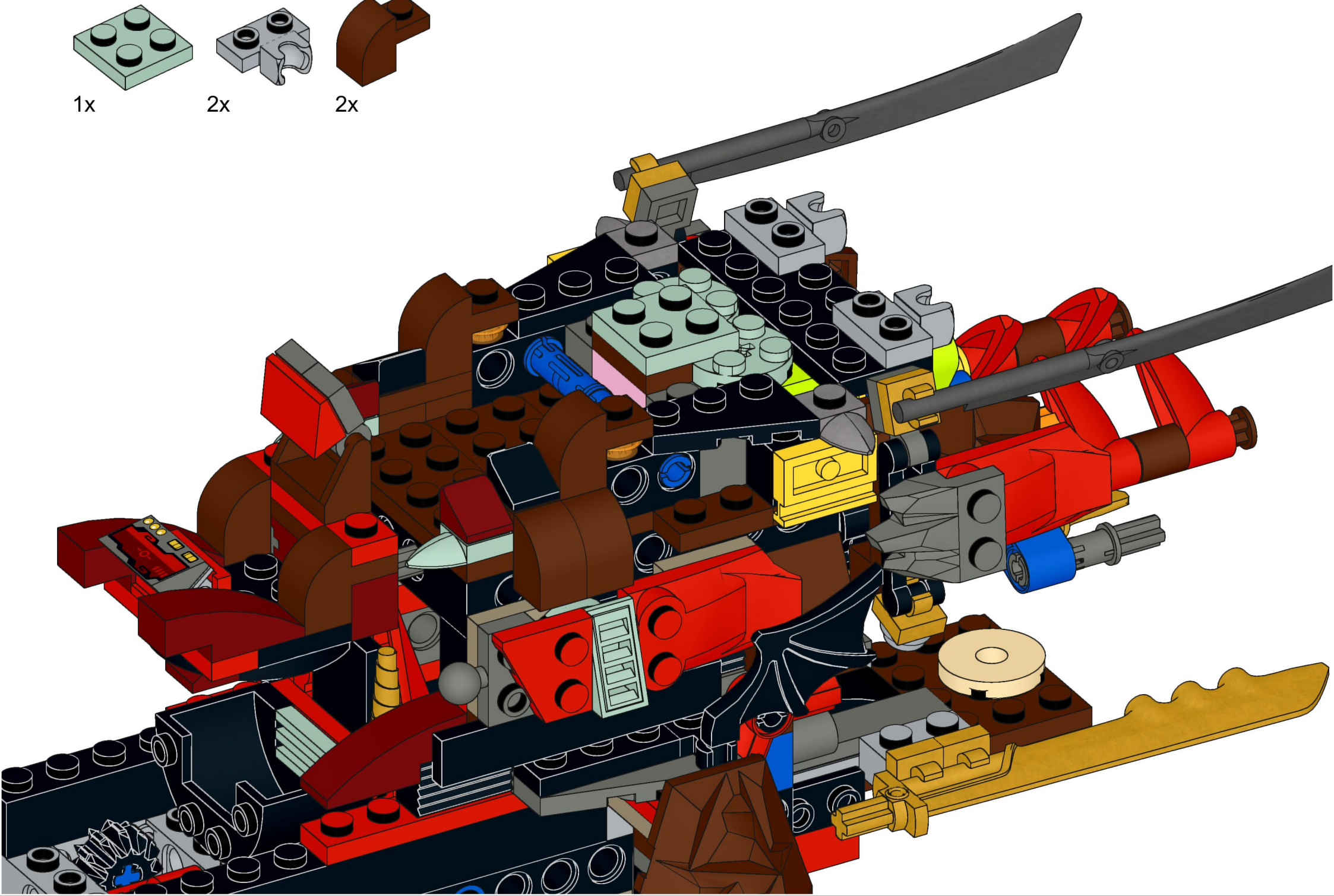
- 2x 
- 3x 
- 2x 


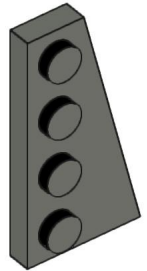
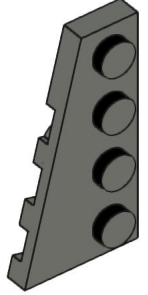
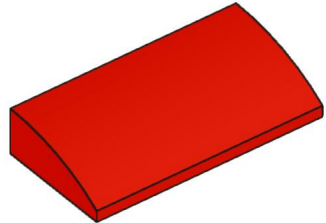


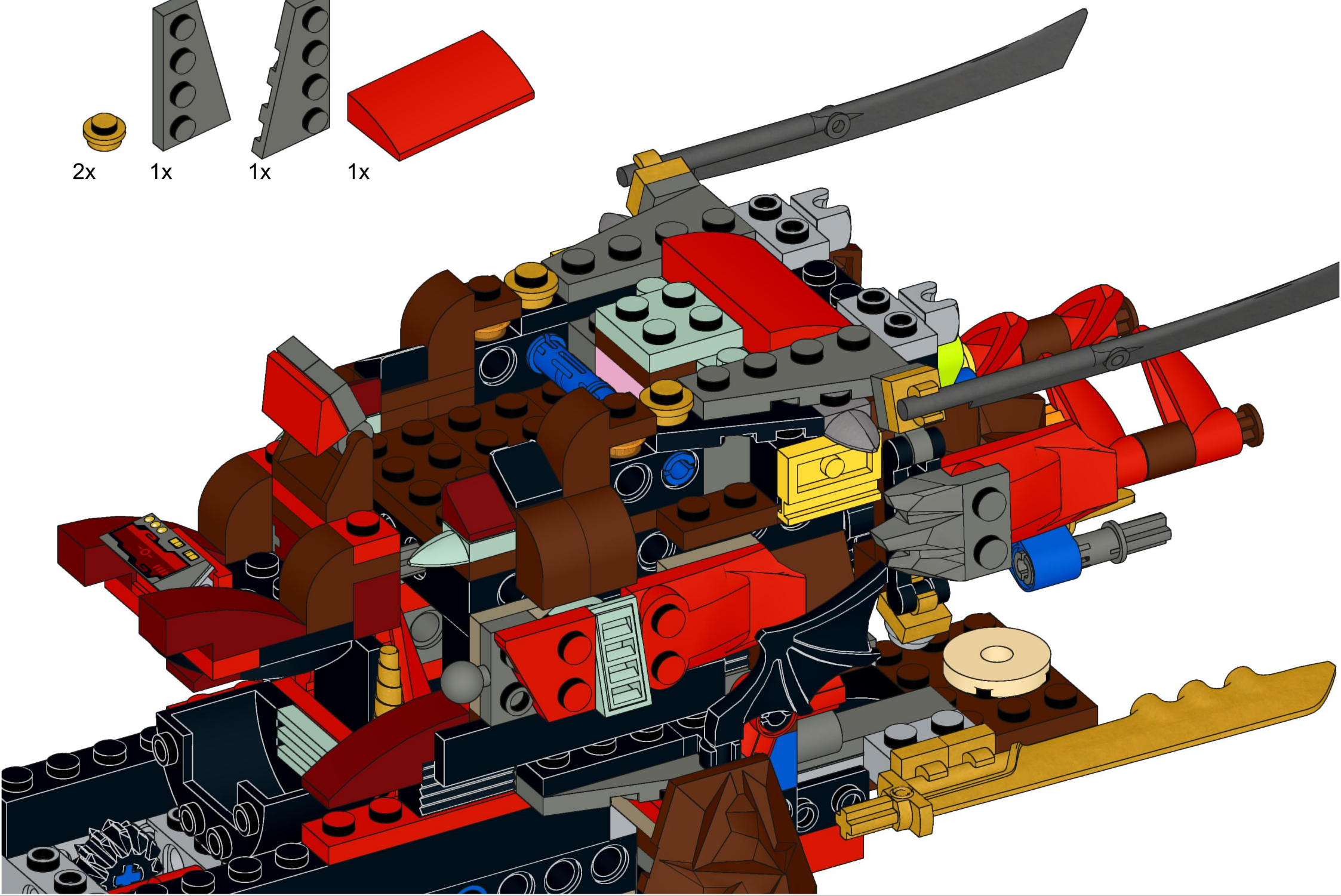
- 2x 
- 2x 
- 1x 
- 1x 
- 1x 

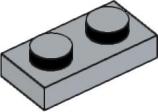
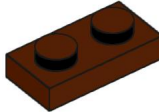
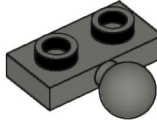


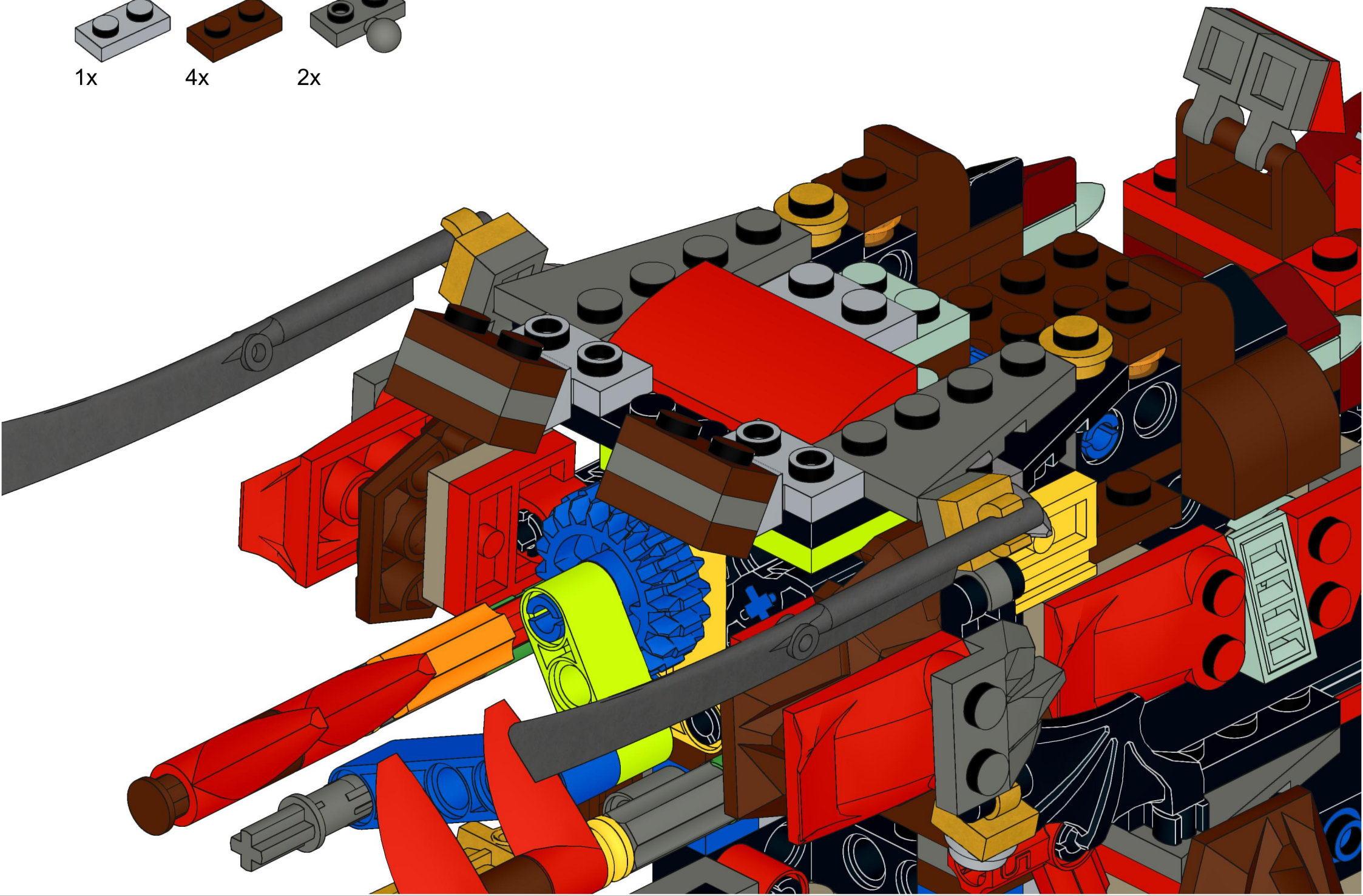
- 1x 
- 2x 
- 2x 

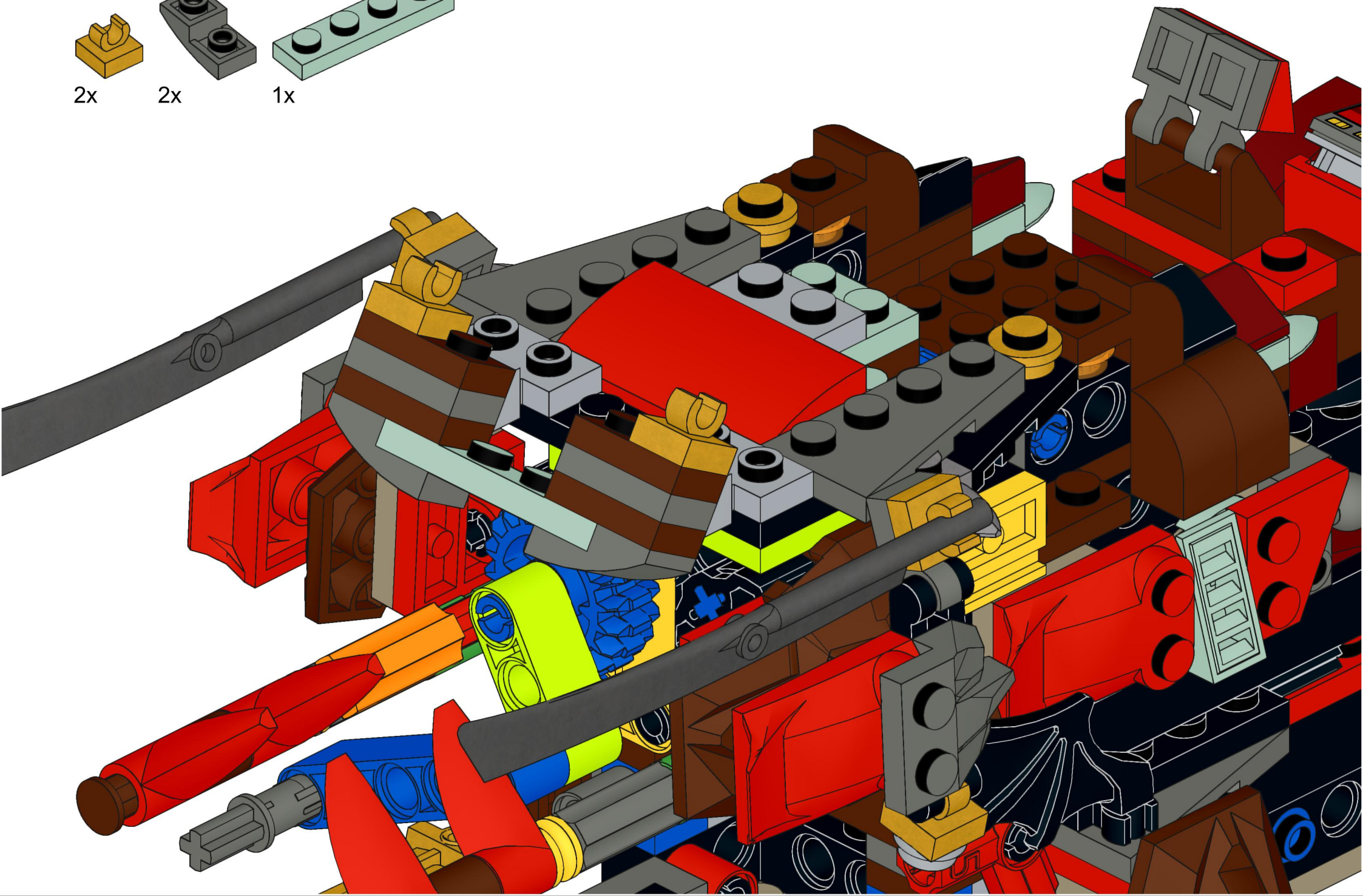
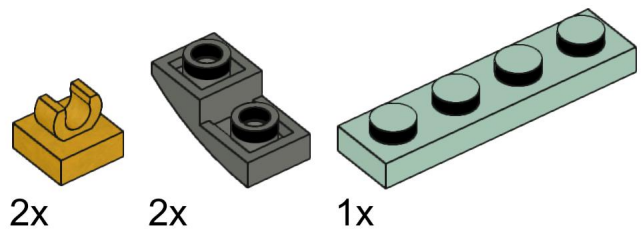


- 2x 
- 1x 
- 1x 
- 1x 



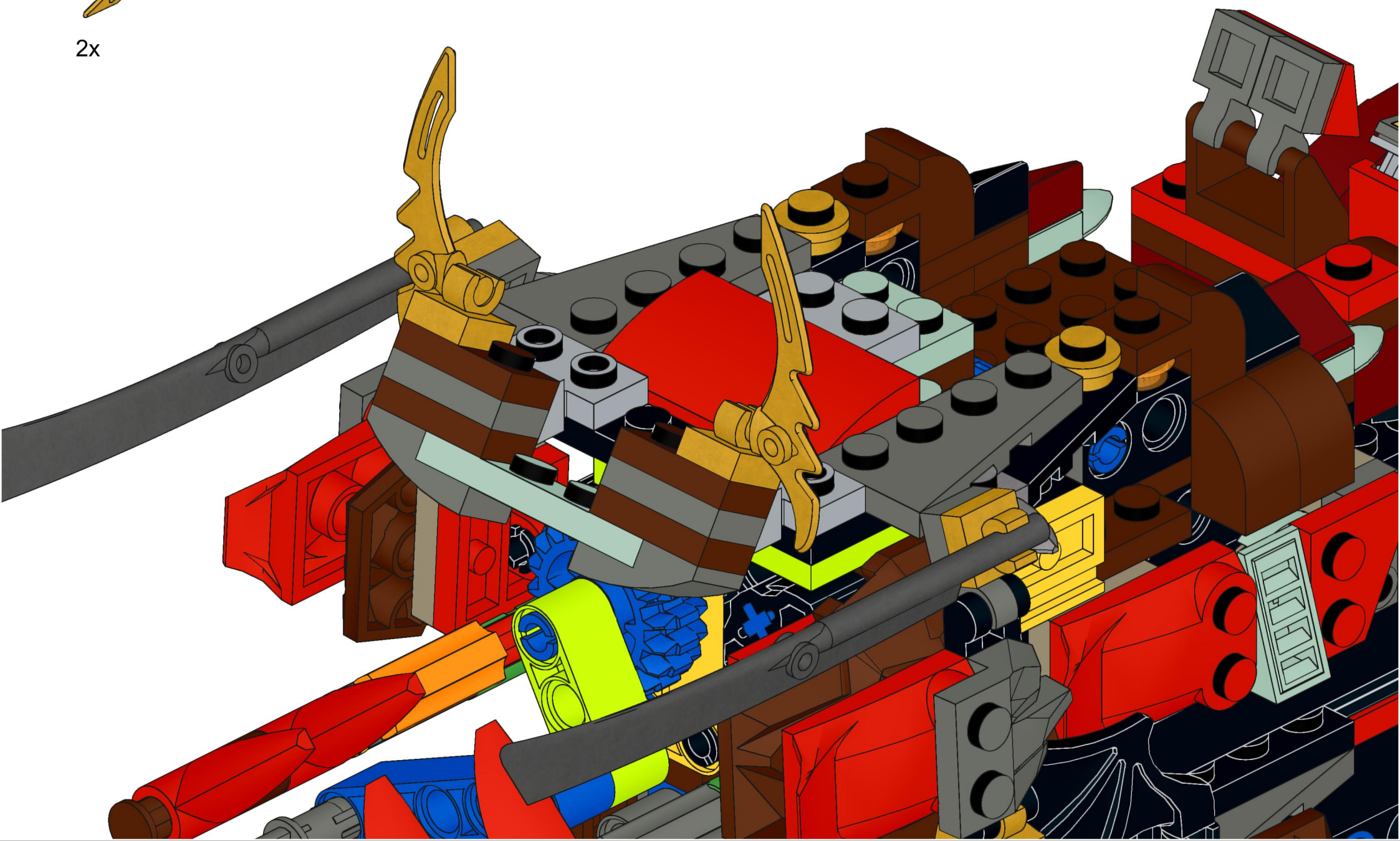
- 1x 
- 4x 
- 2x 





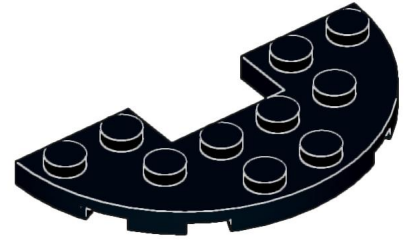


2x

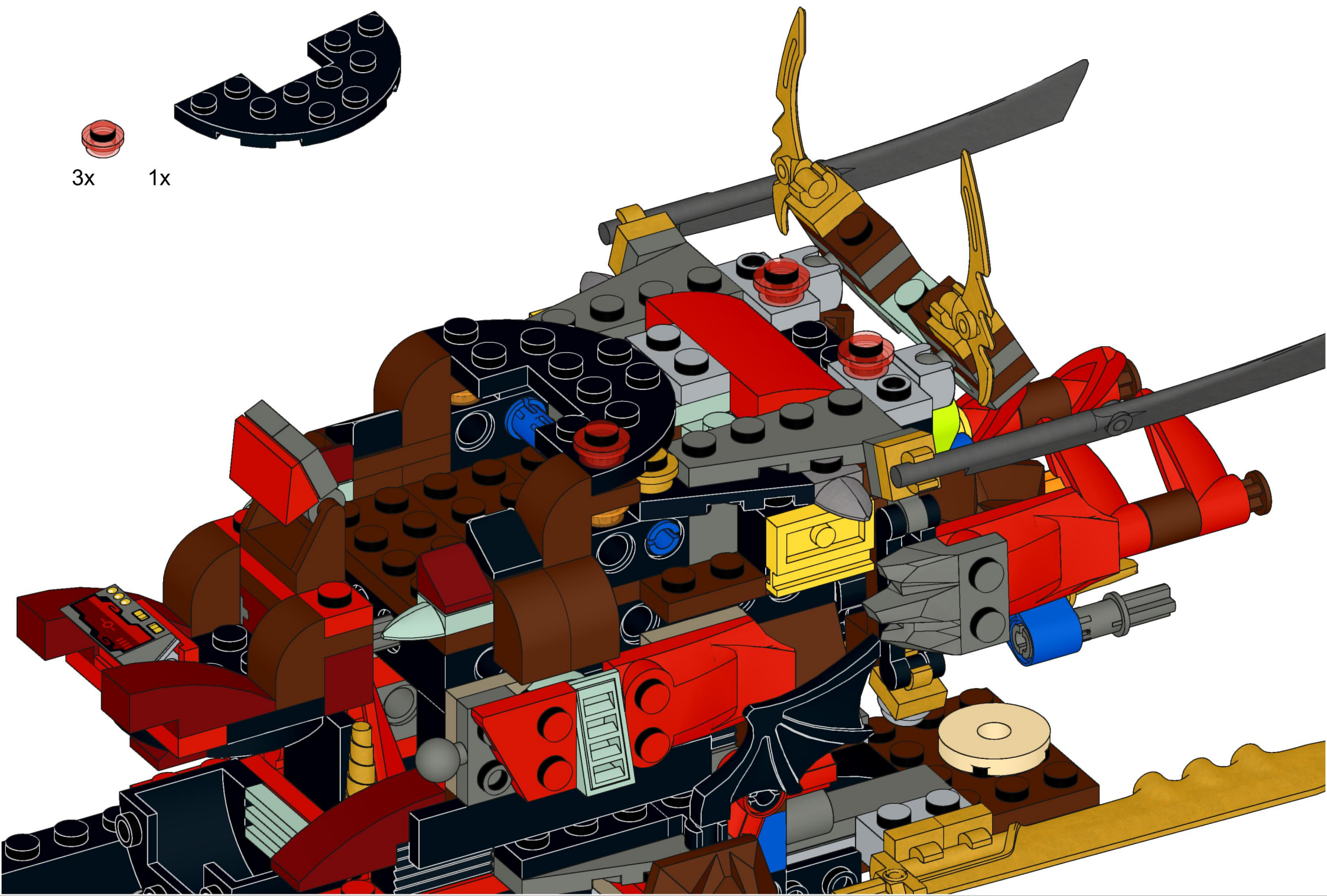




3x

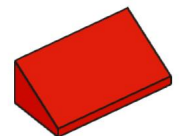


1x

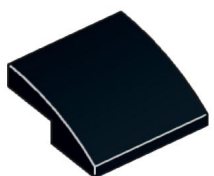




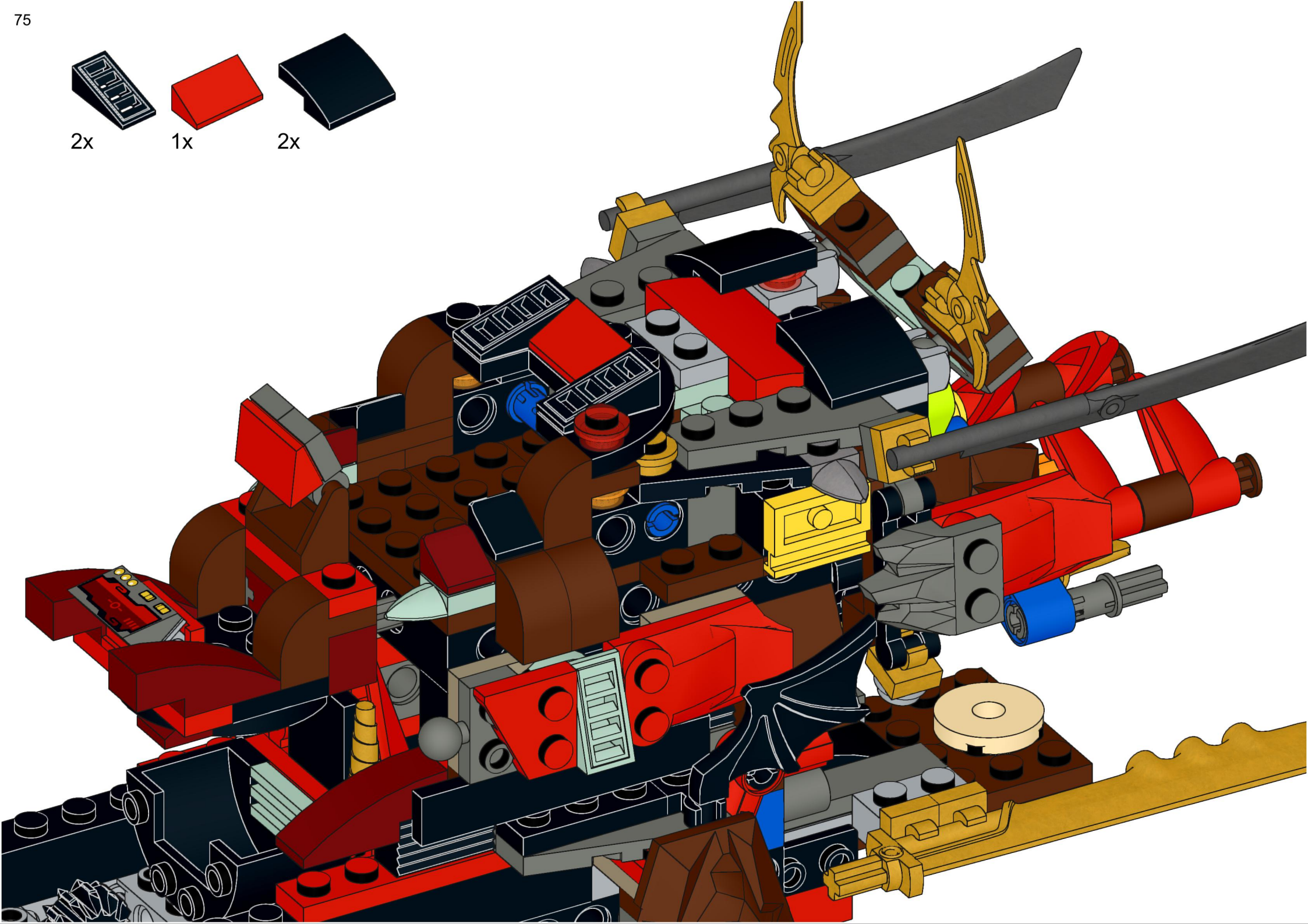
2x

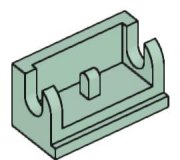


1x

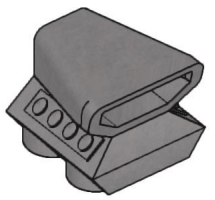


2x

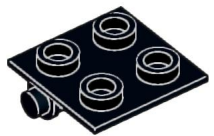




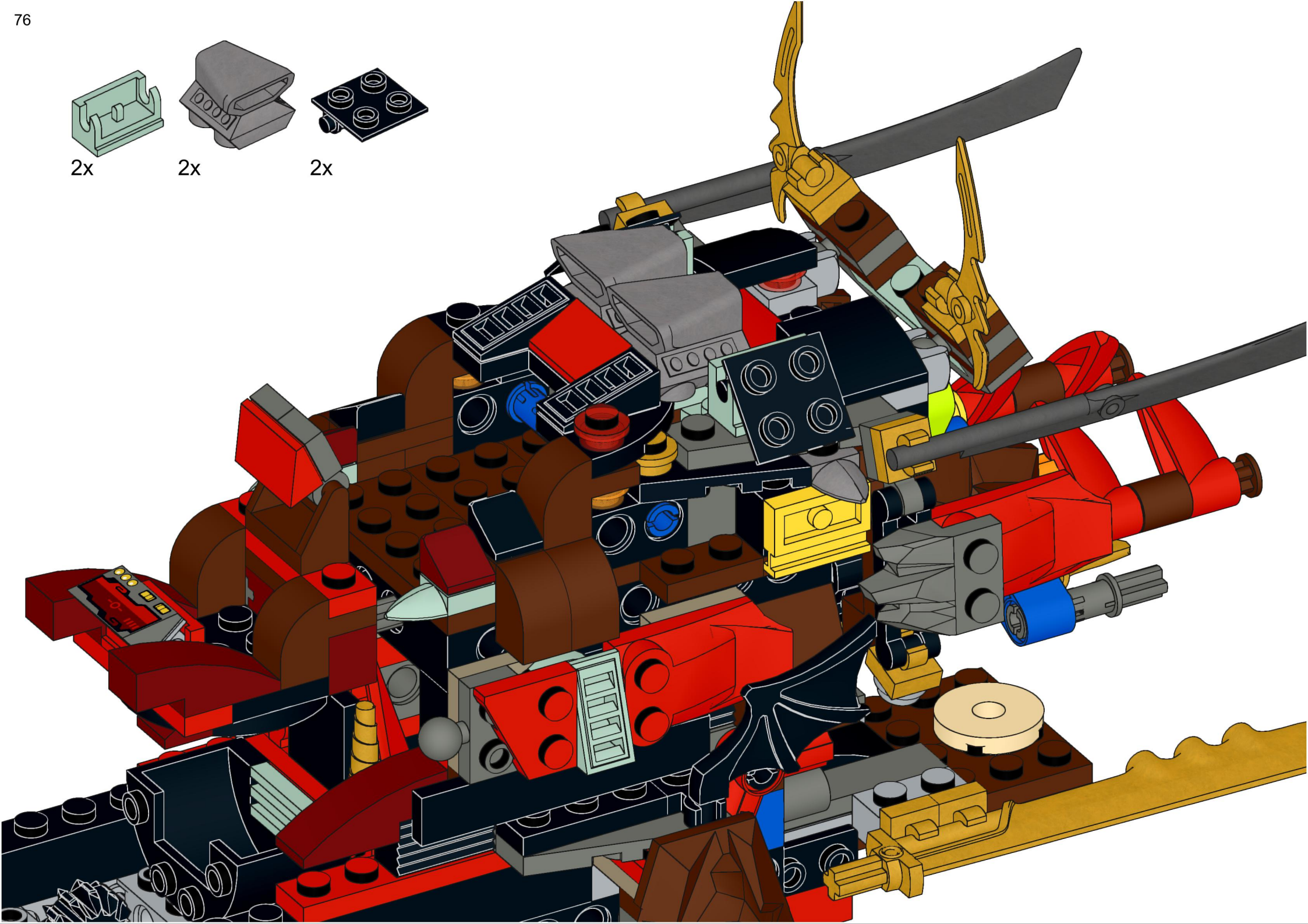
2x

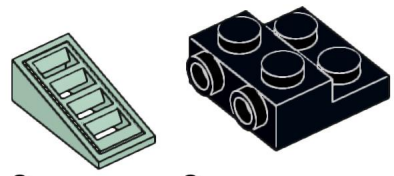


2x



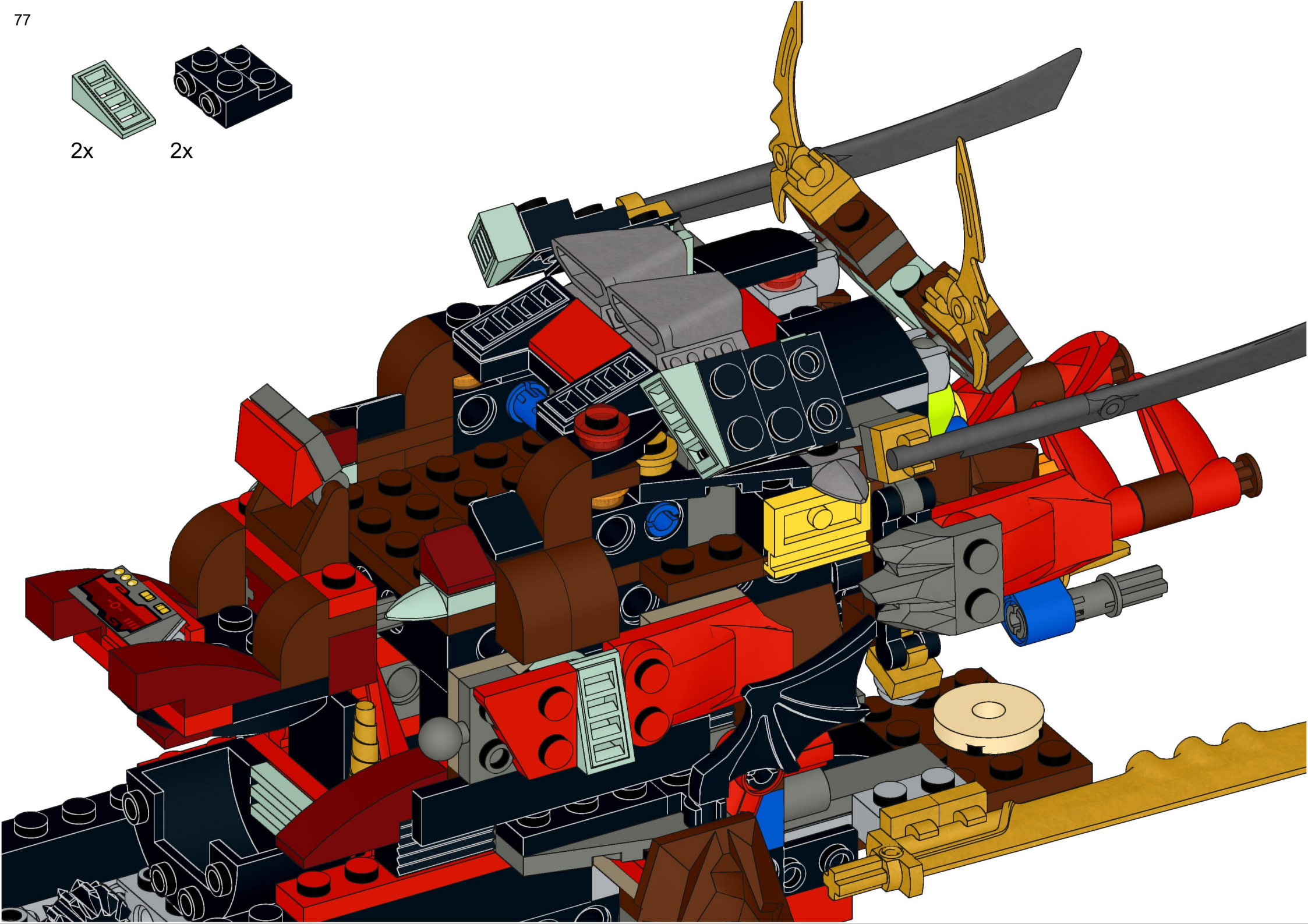
2x

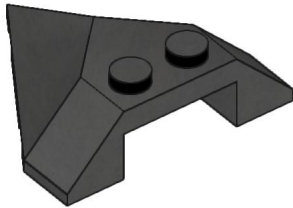




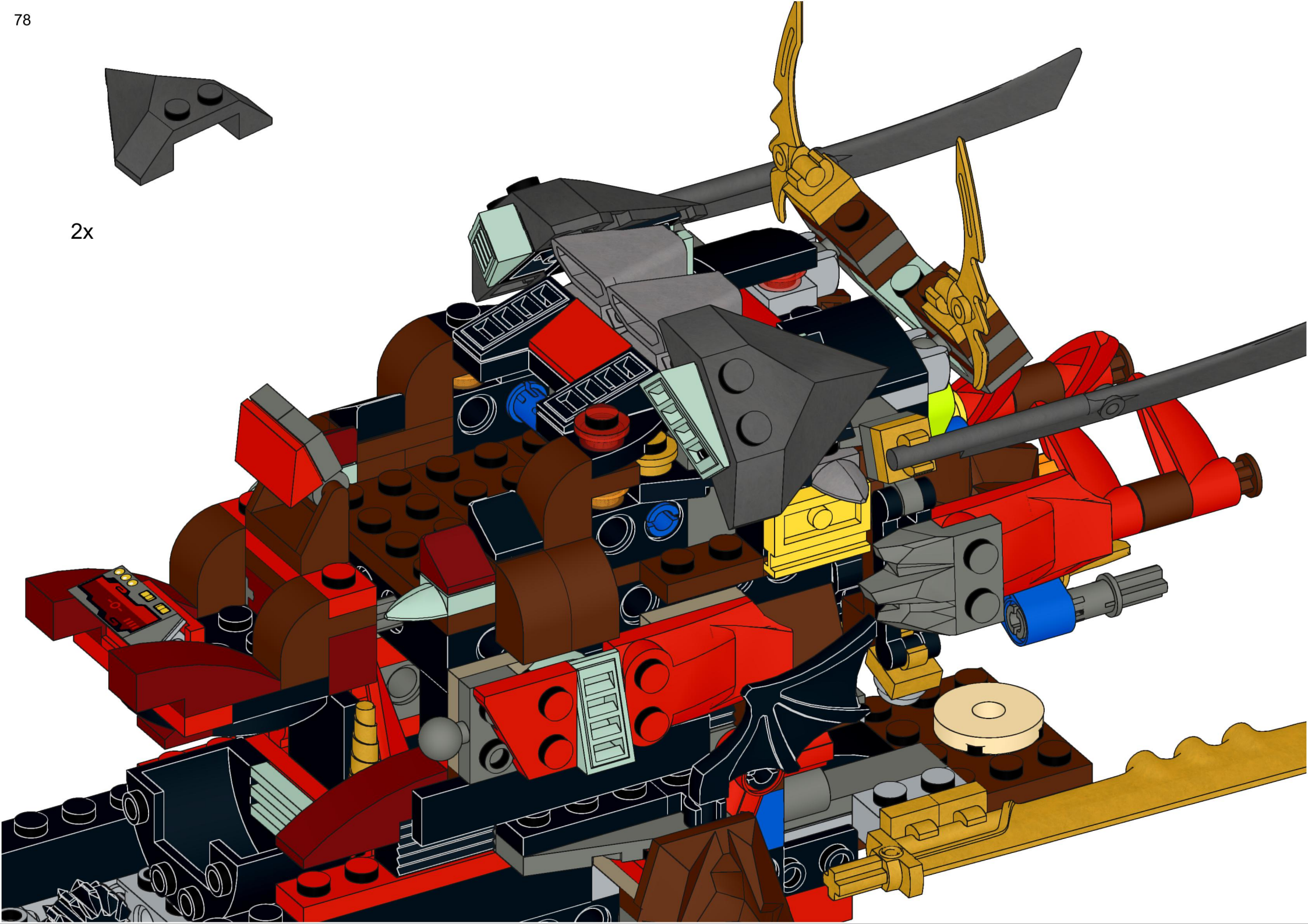
2x

2x



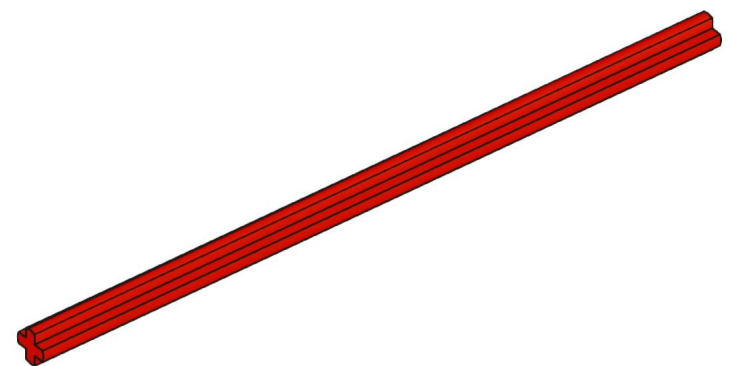


2x

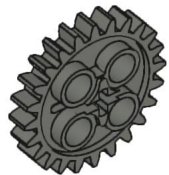
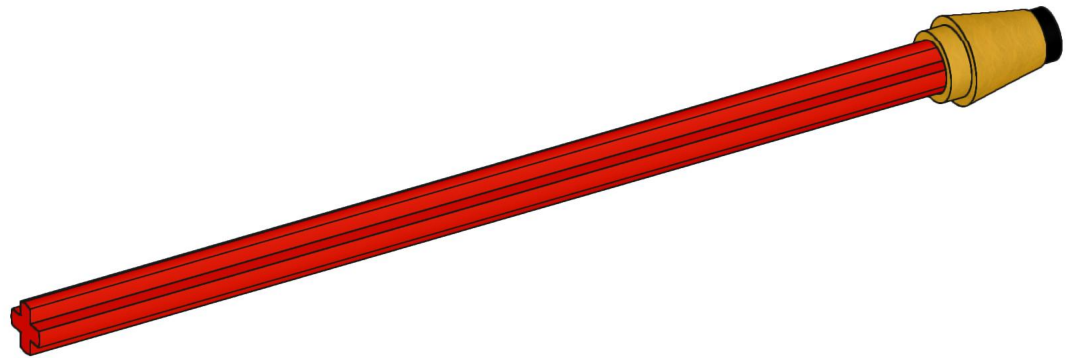




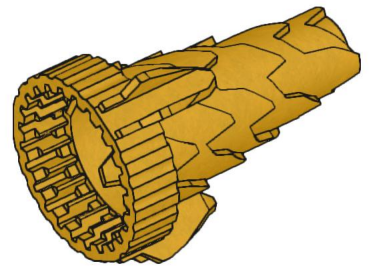
1x



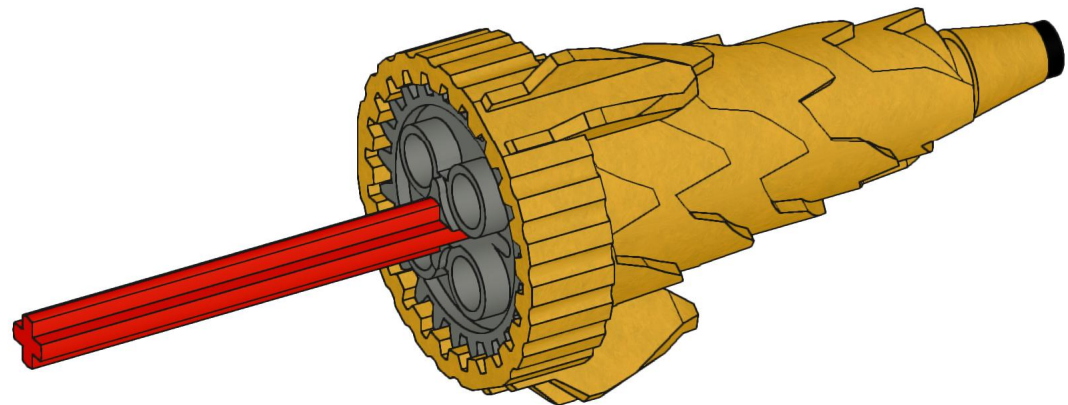
1x

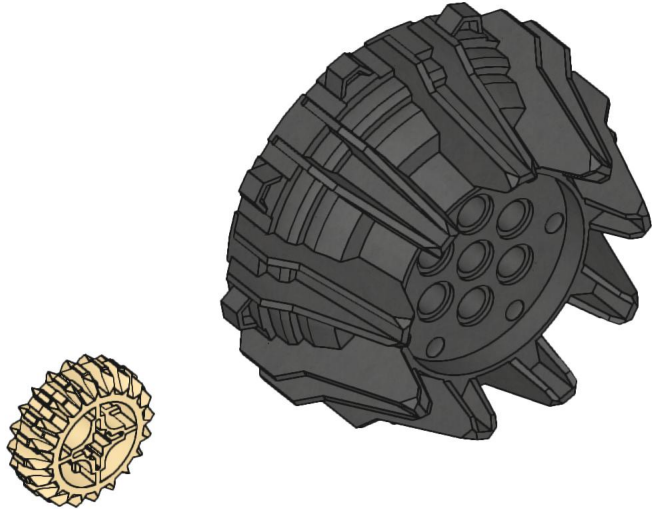


1x

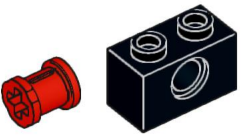
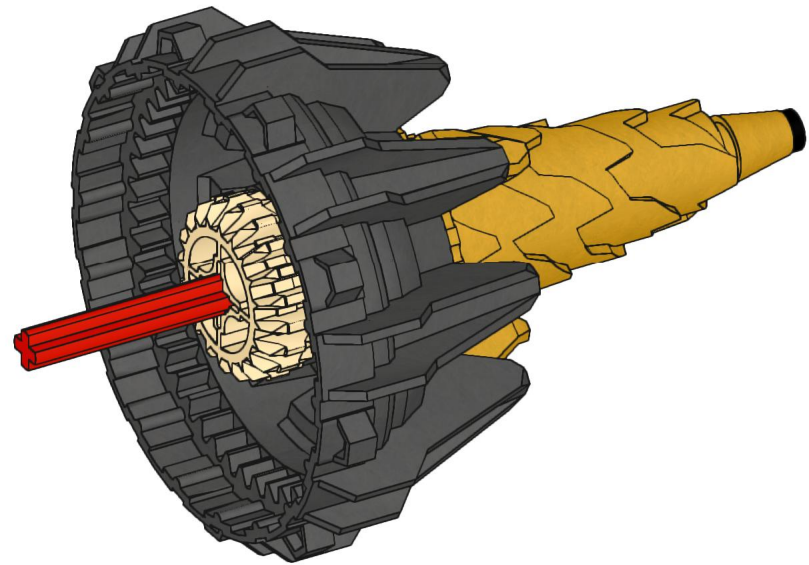


1x





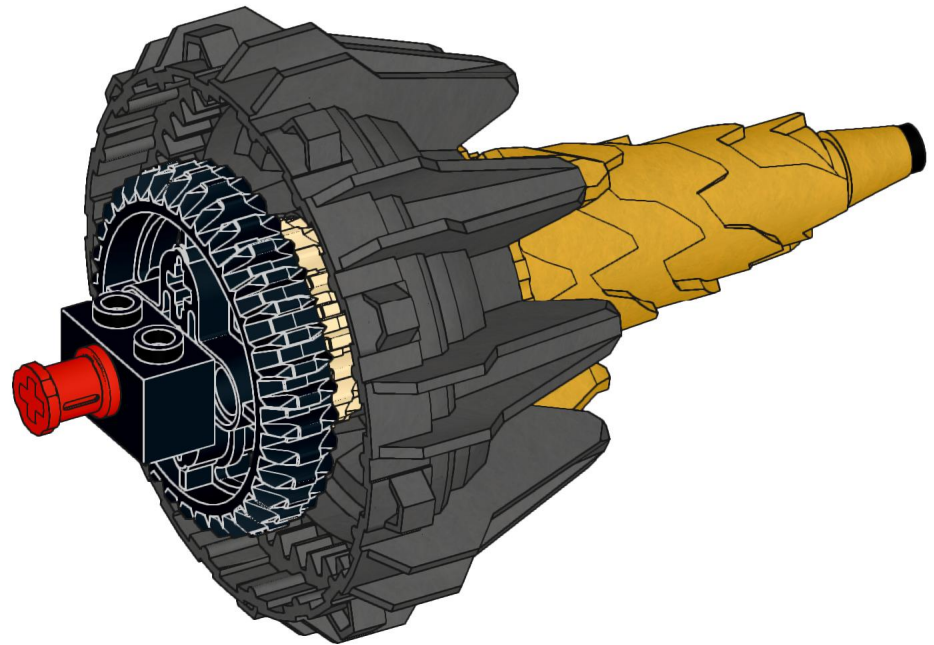
1x 1x

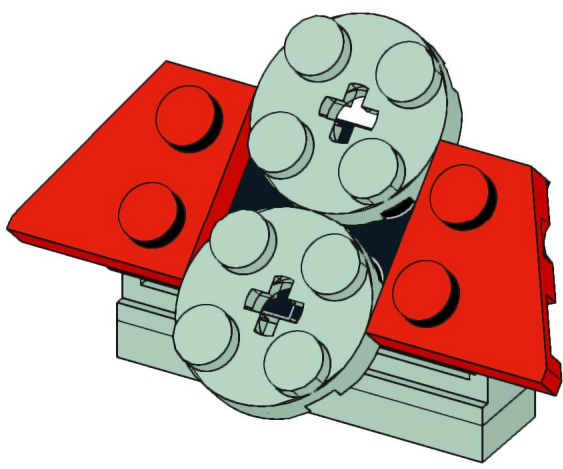
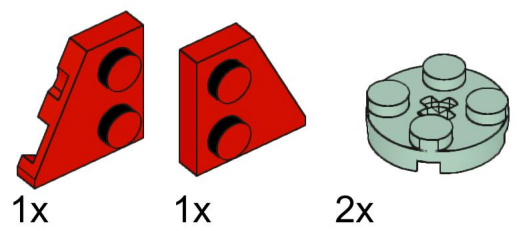
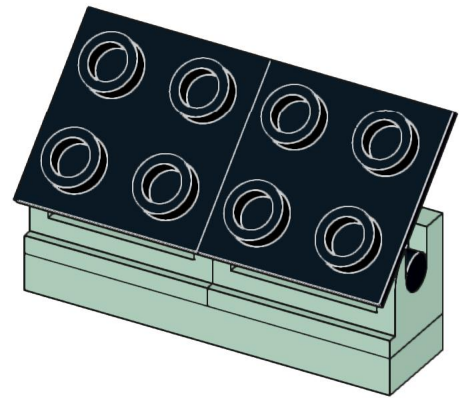
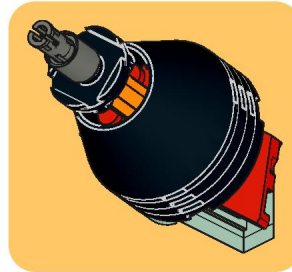
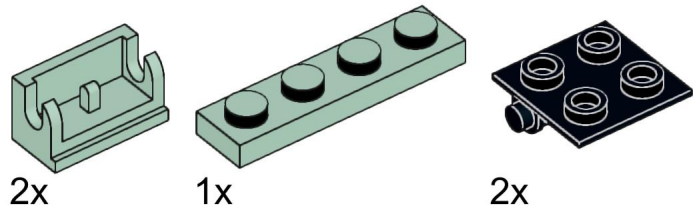


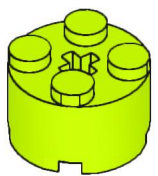
1x 1x



1x



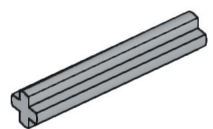
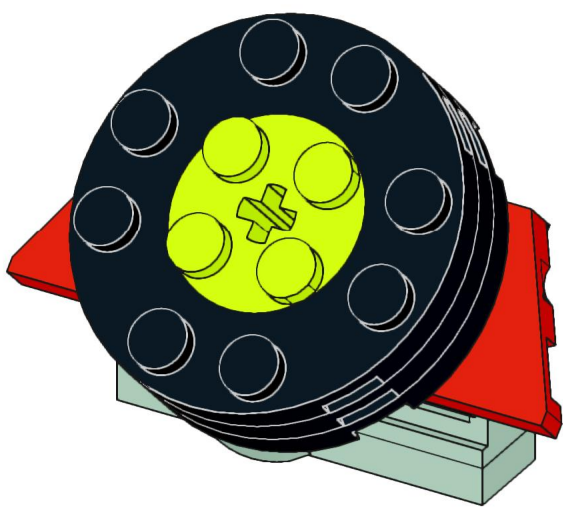




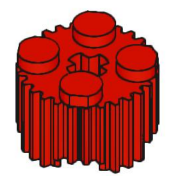
1x



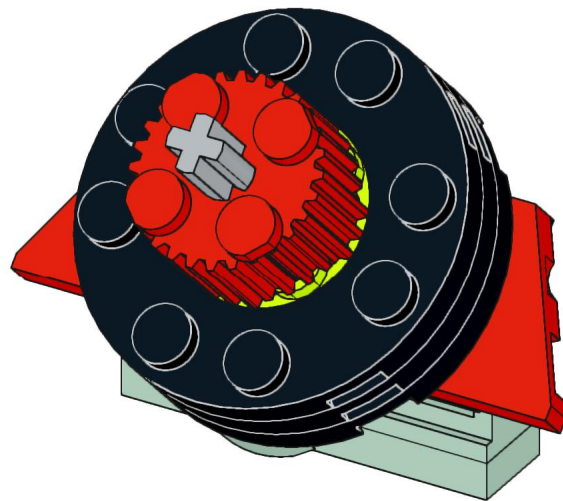
3x



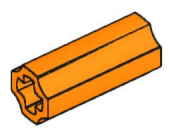
1x



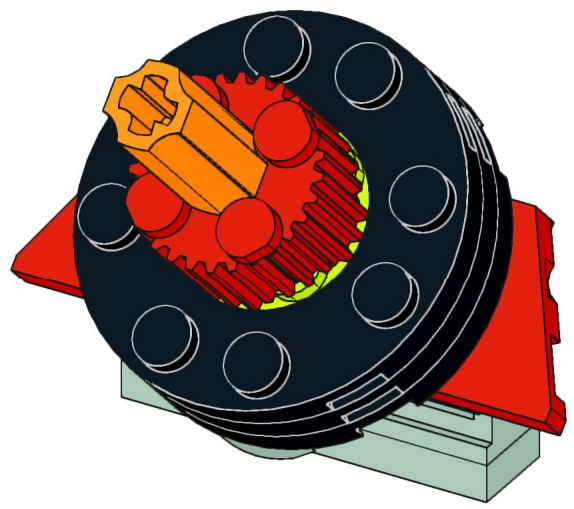
1x



87



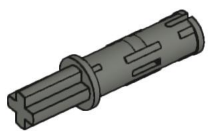
1x



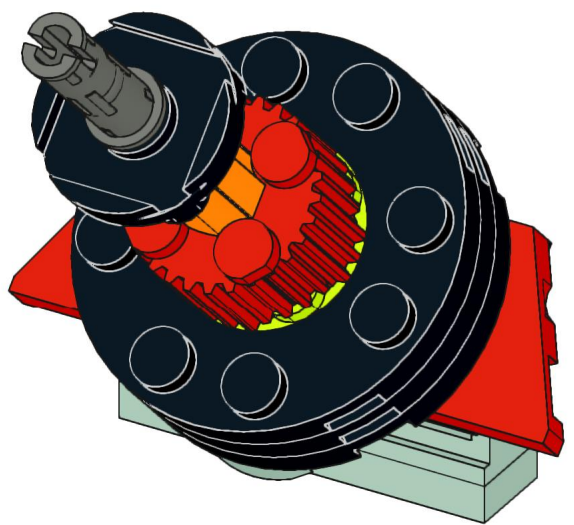
88

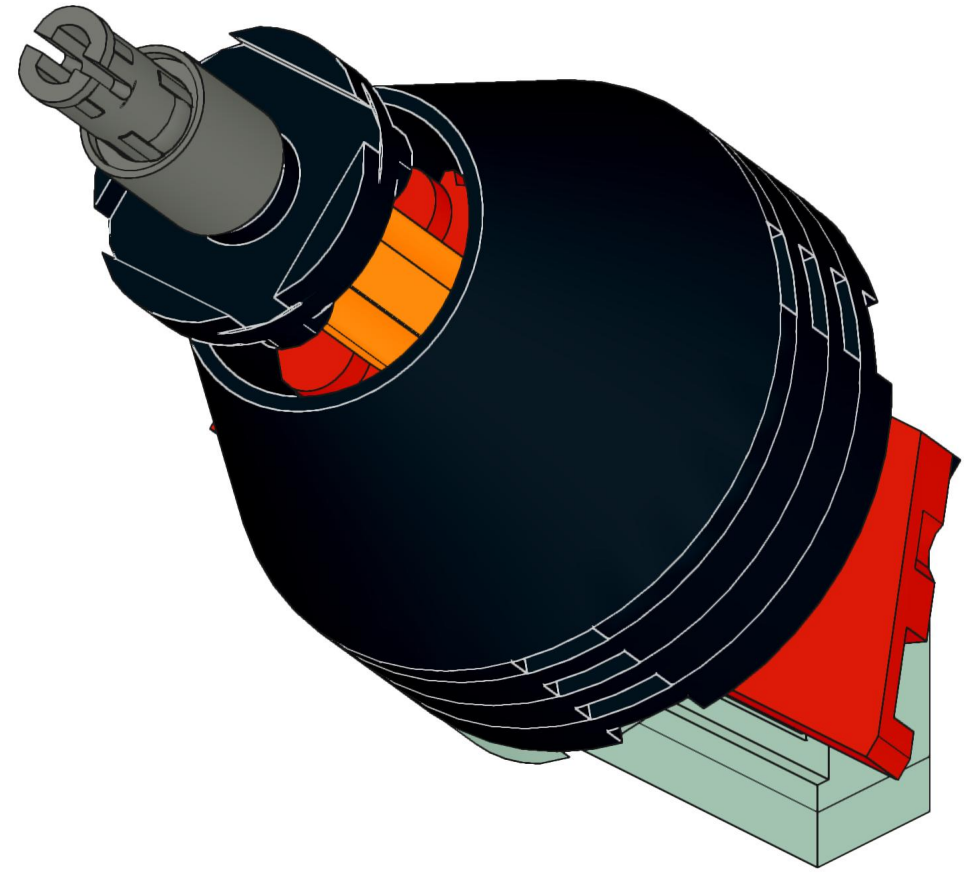
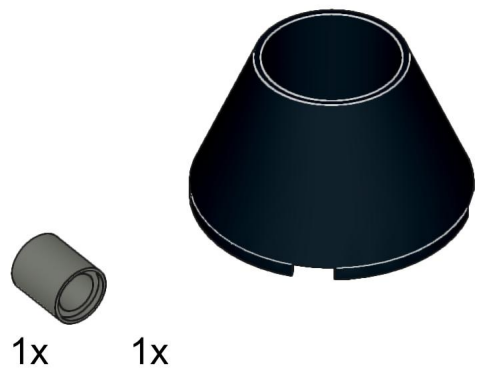


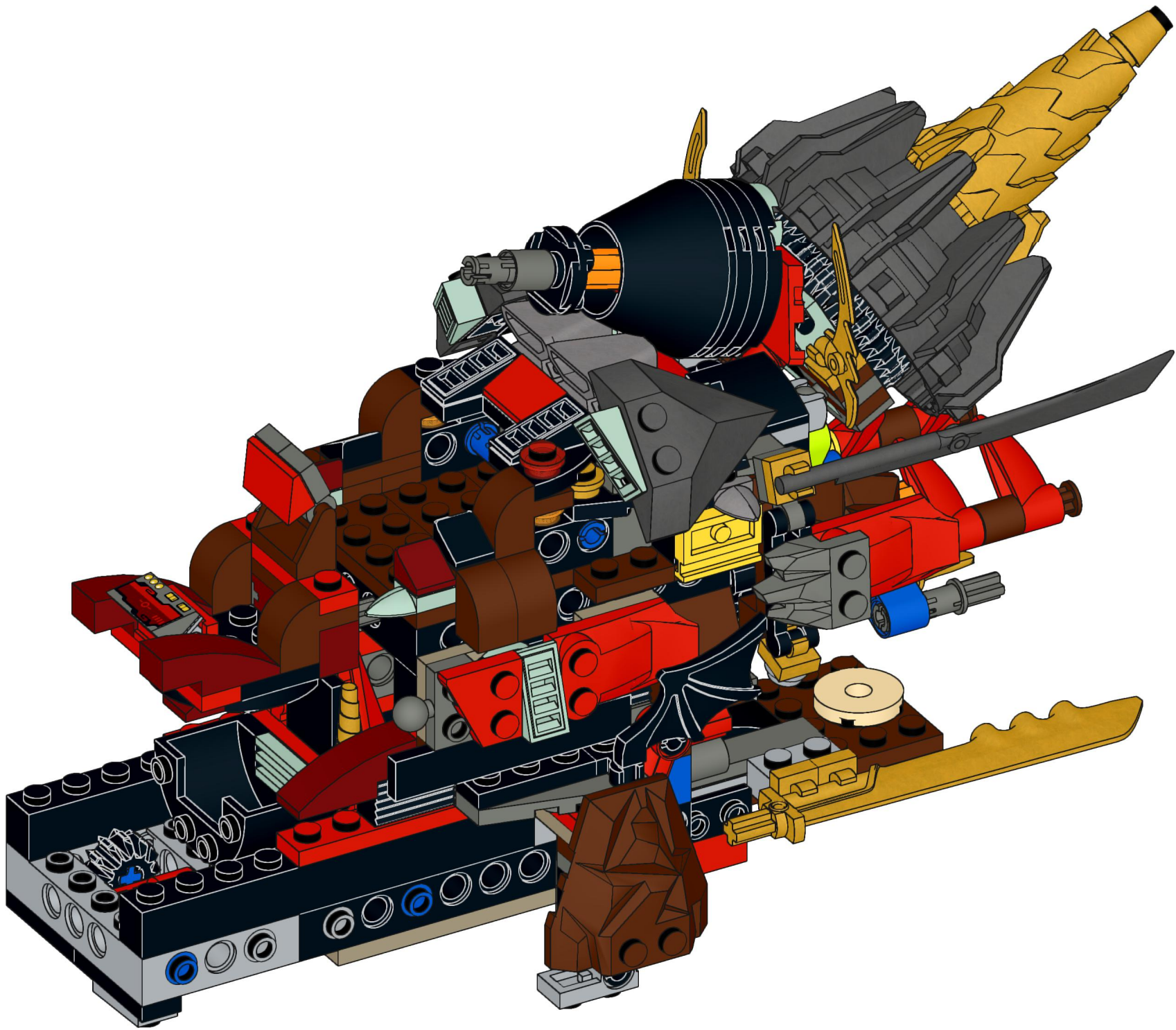
1x

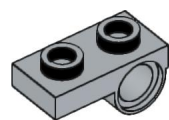


1x

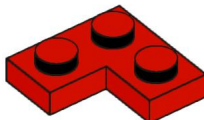




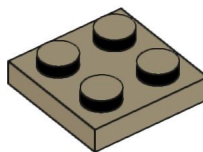




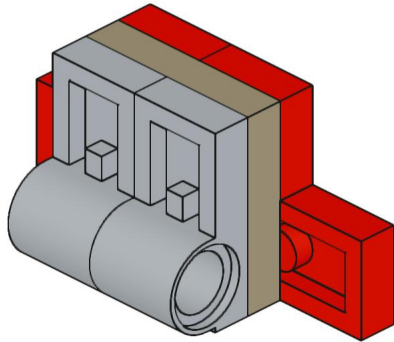
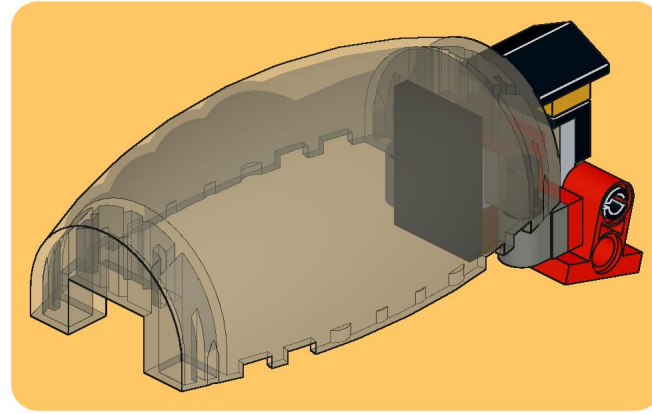
2x

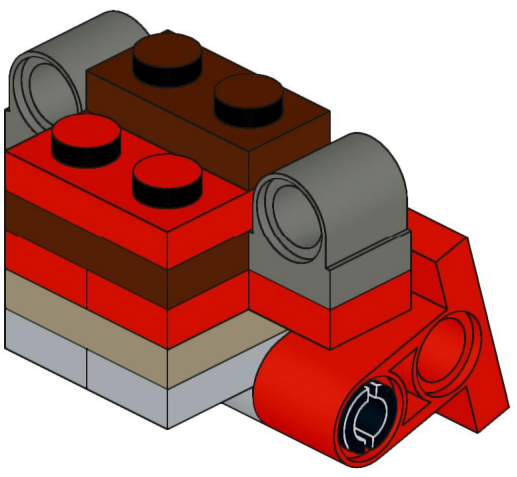
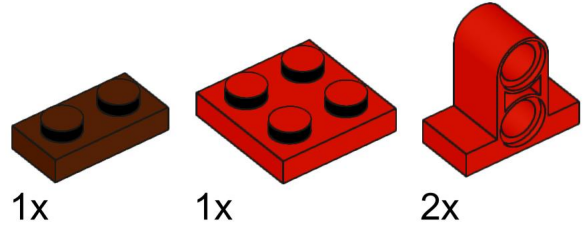
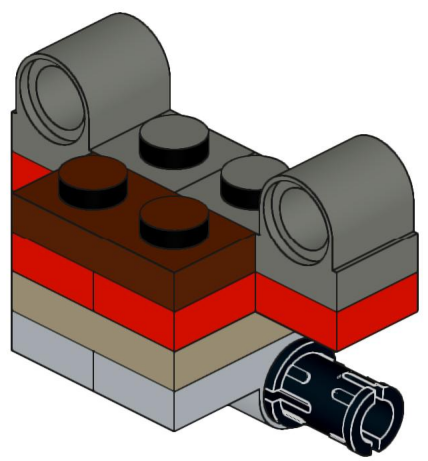
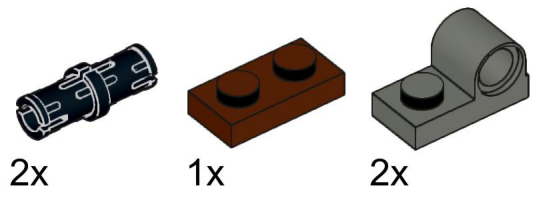


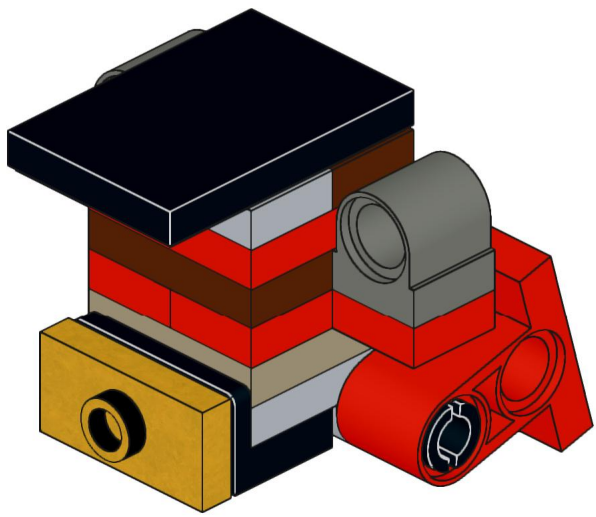
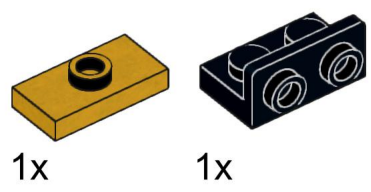
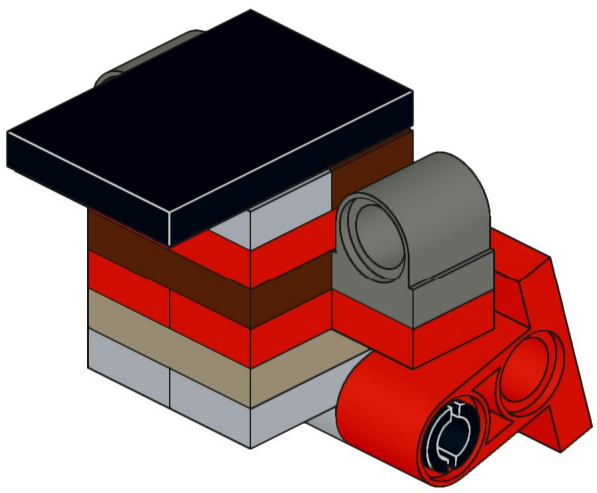
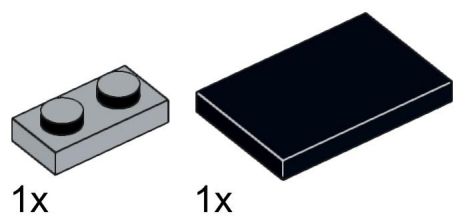
2x

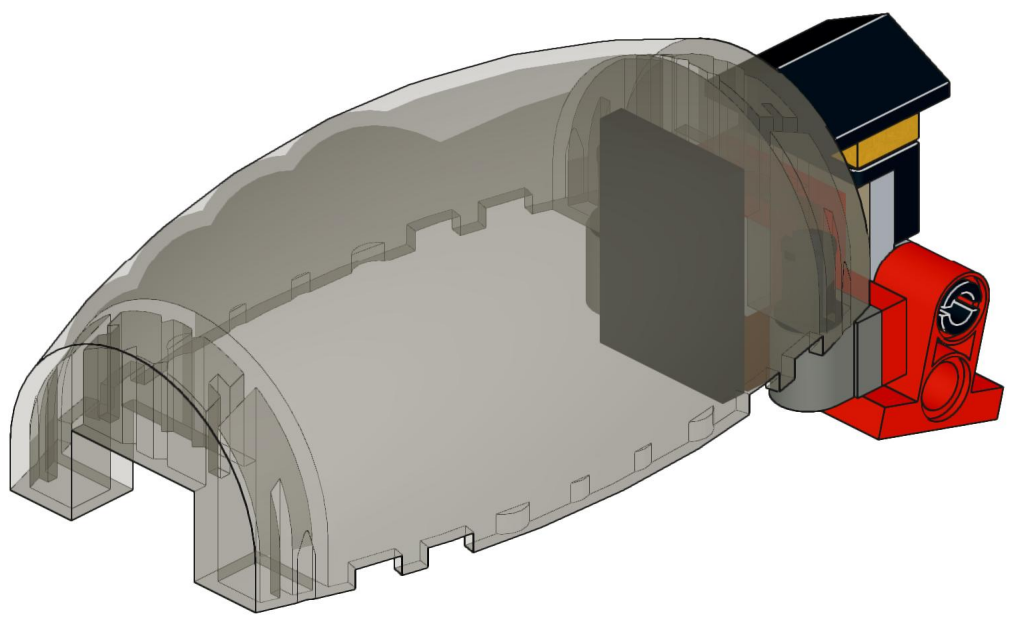
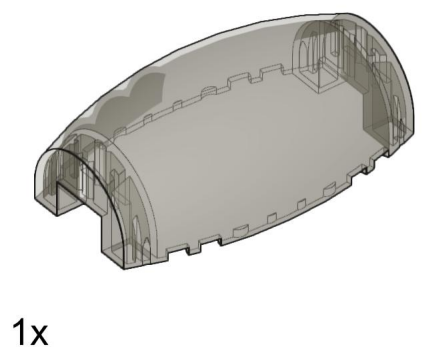
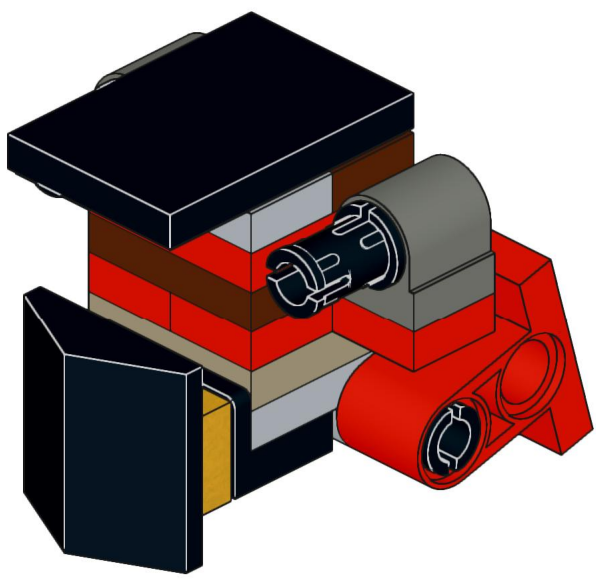
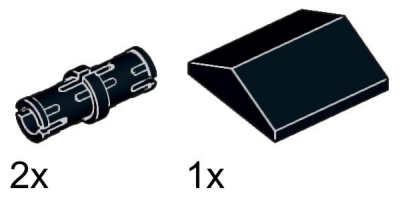


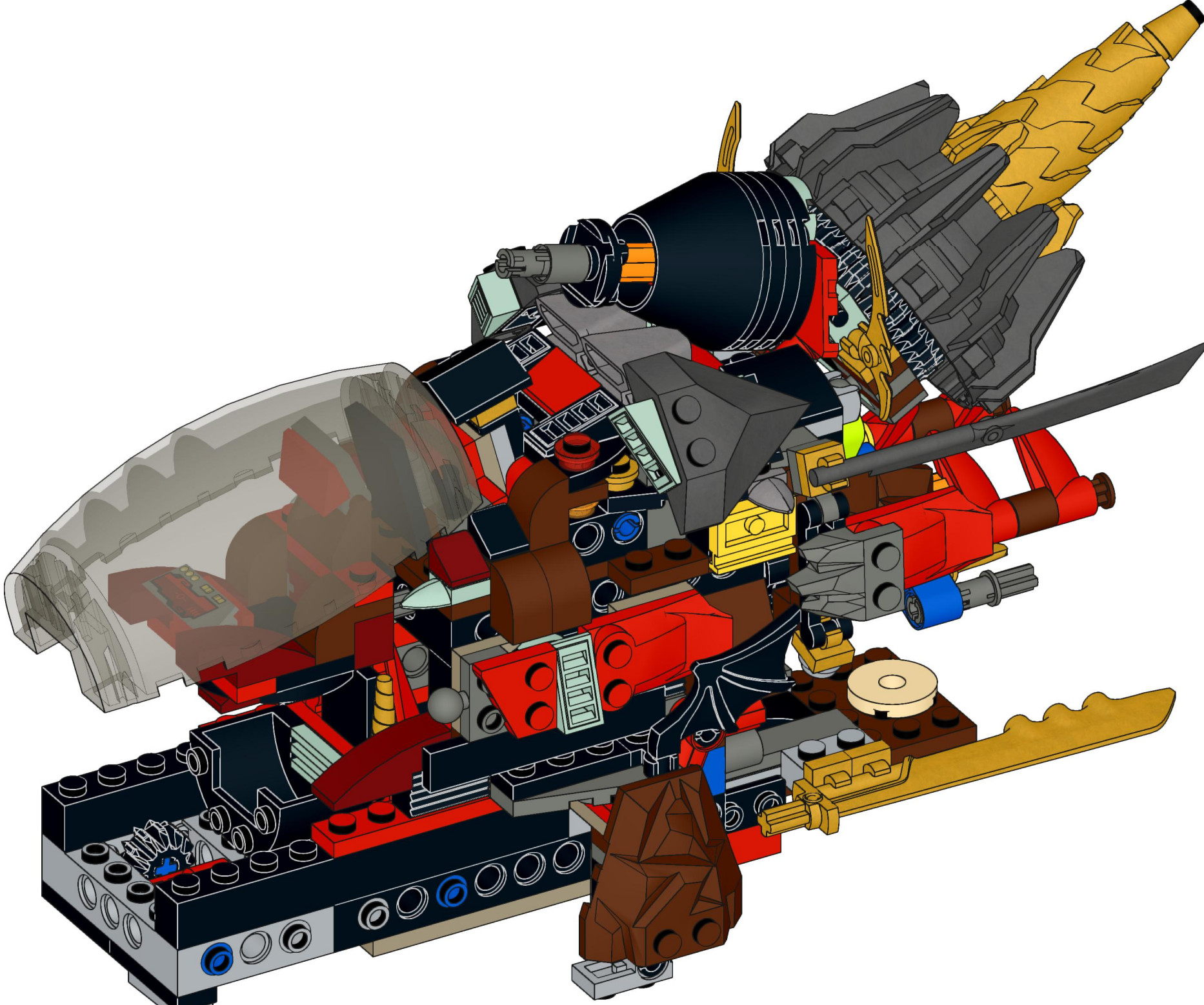
1x

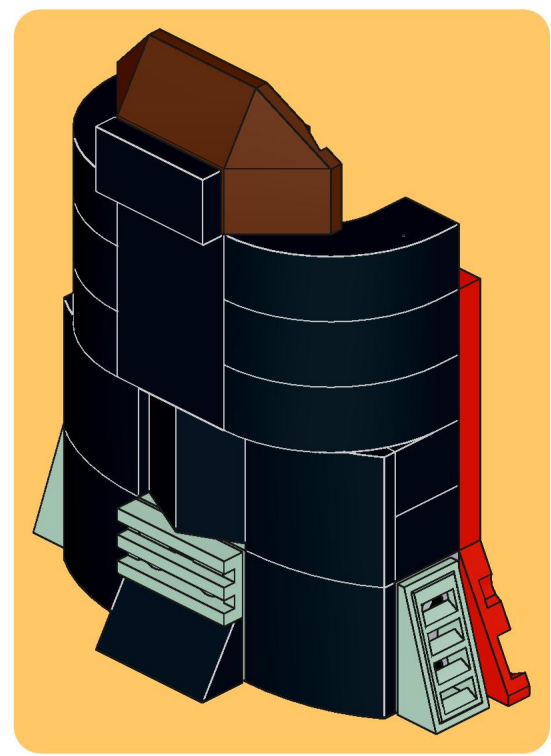
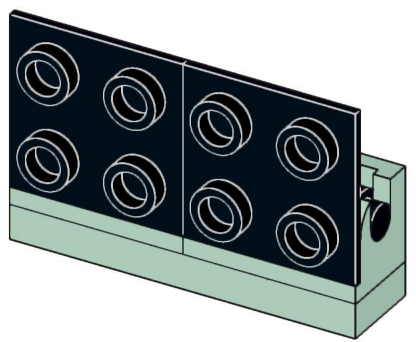
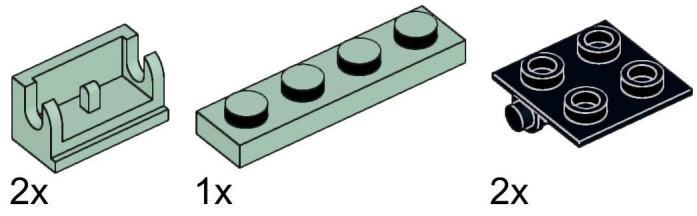




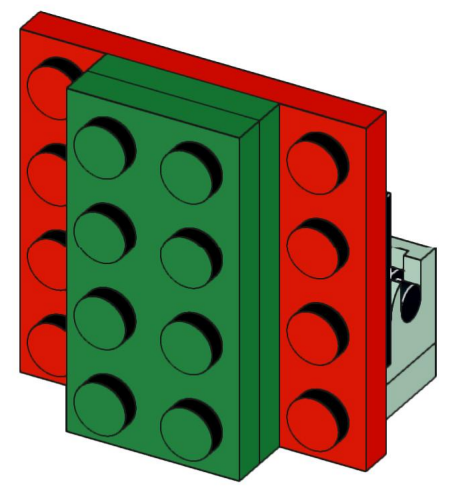
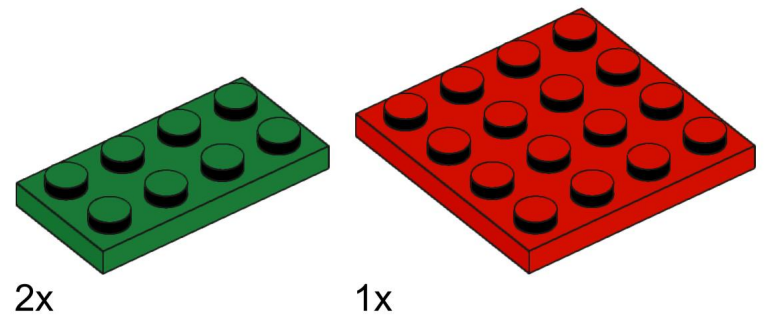




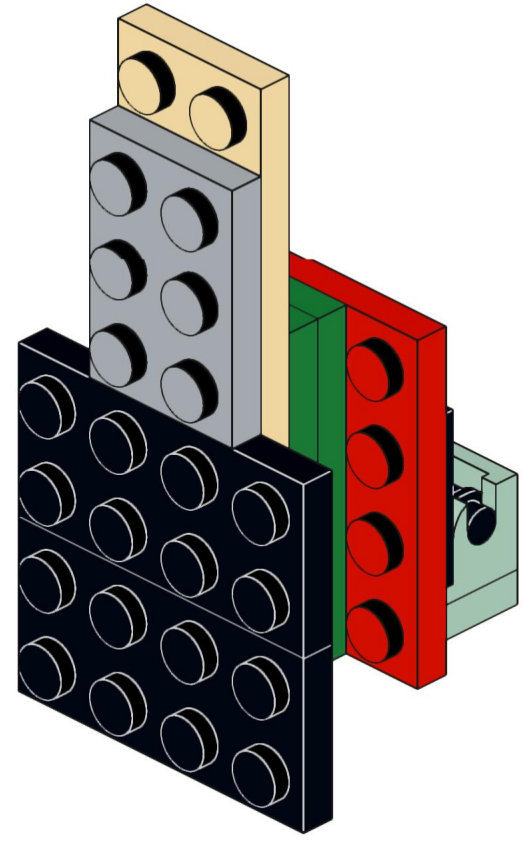
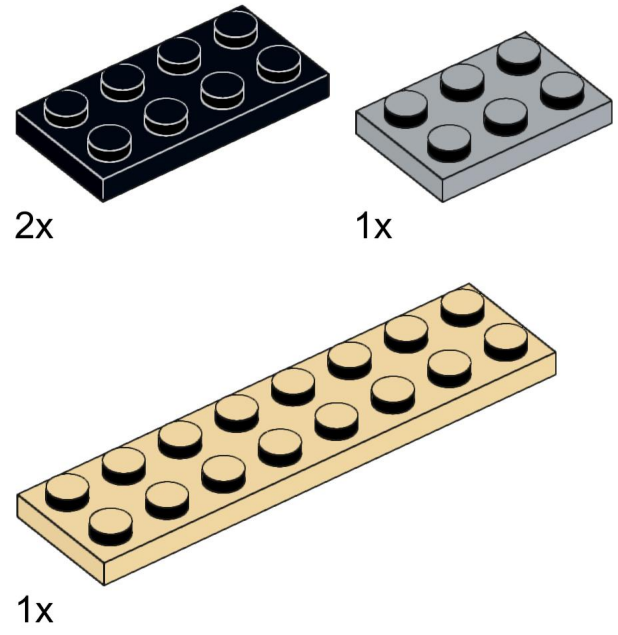


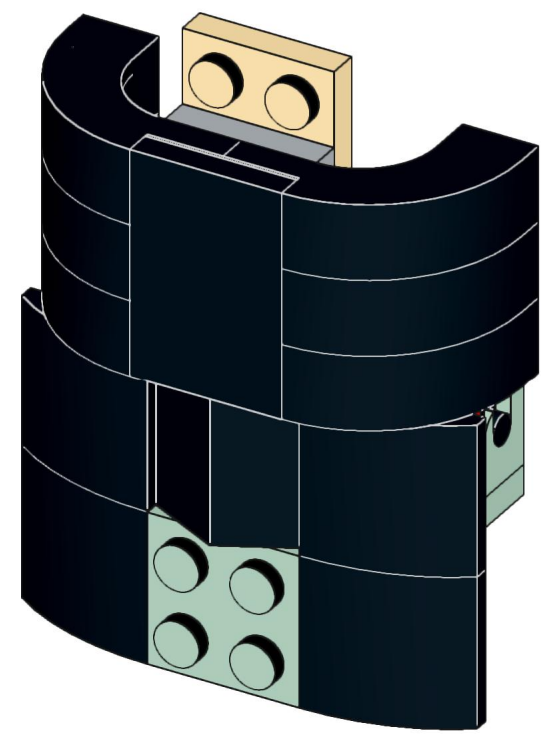
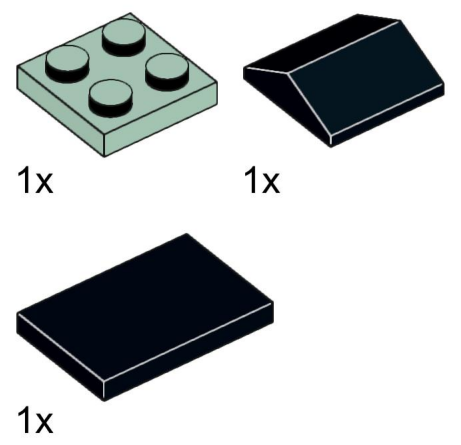
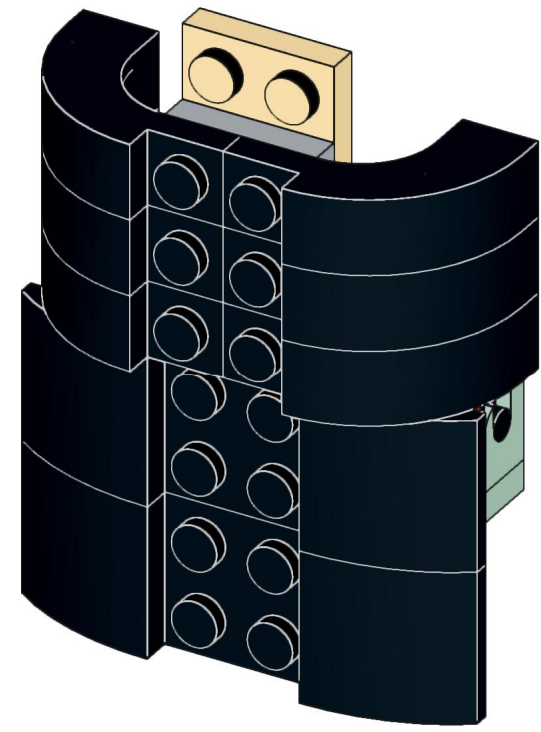
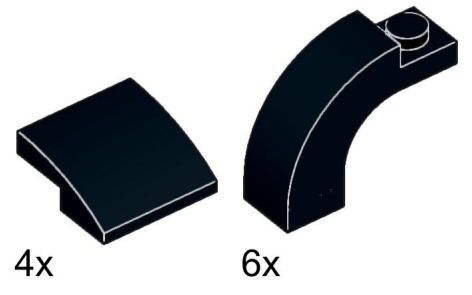


100

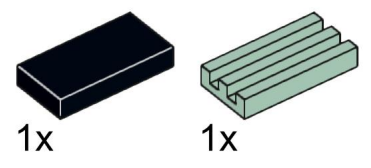


101



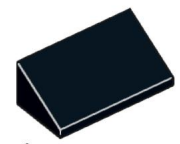


104

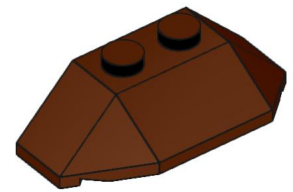


1x

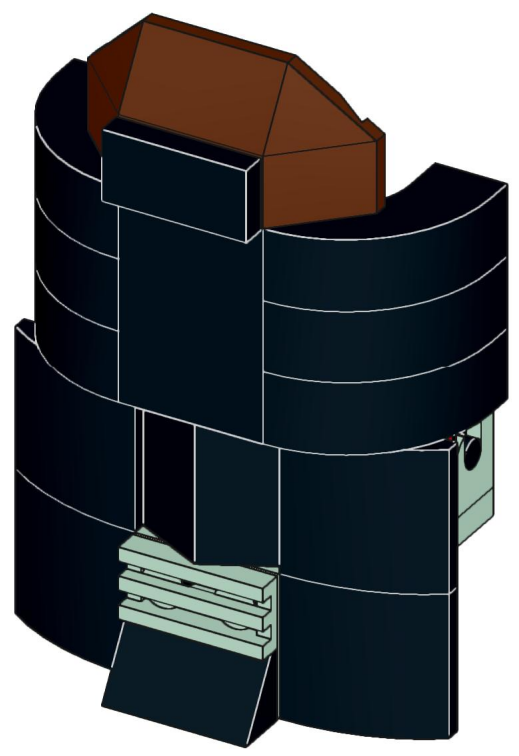
1x



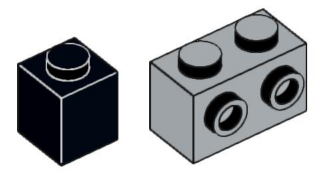
1x



1x

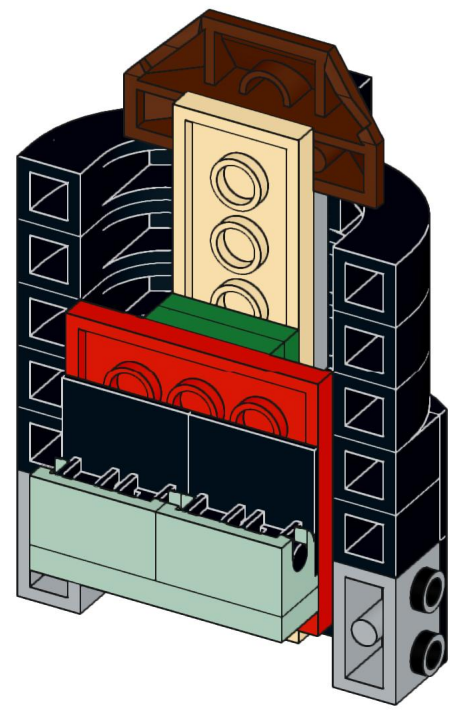


105

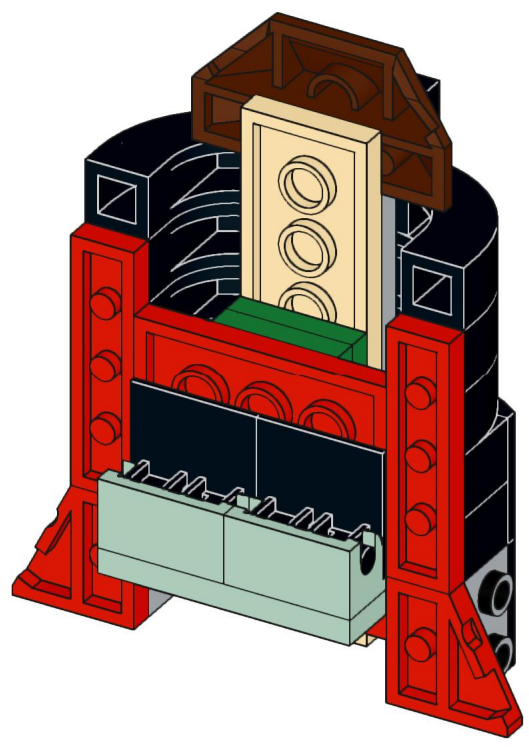
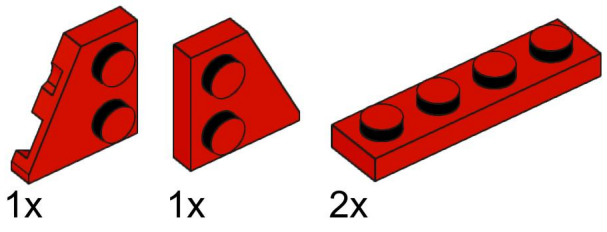


4x

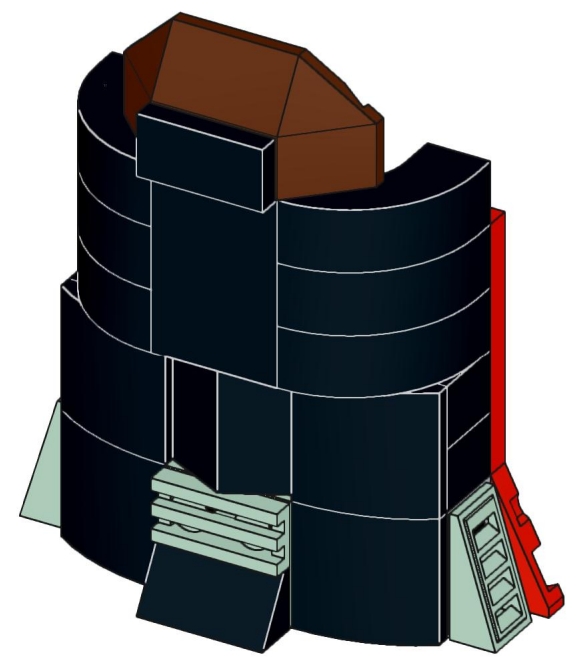
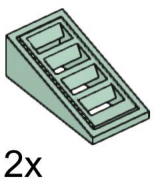
2x

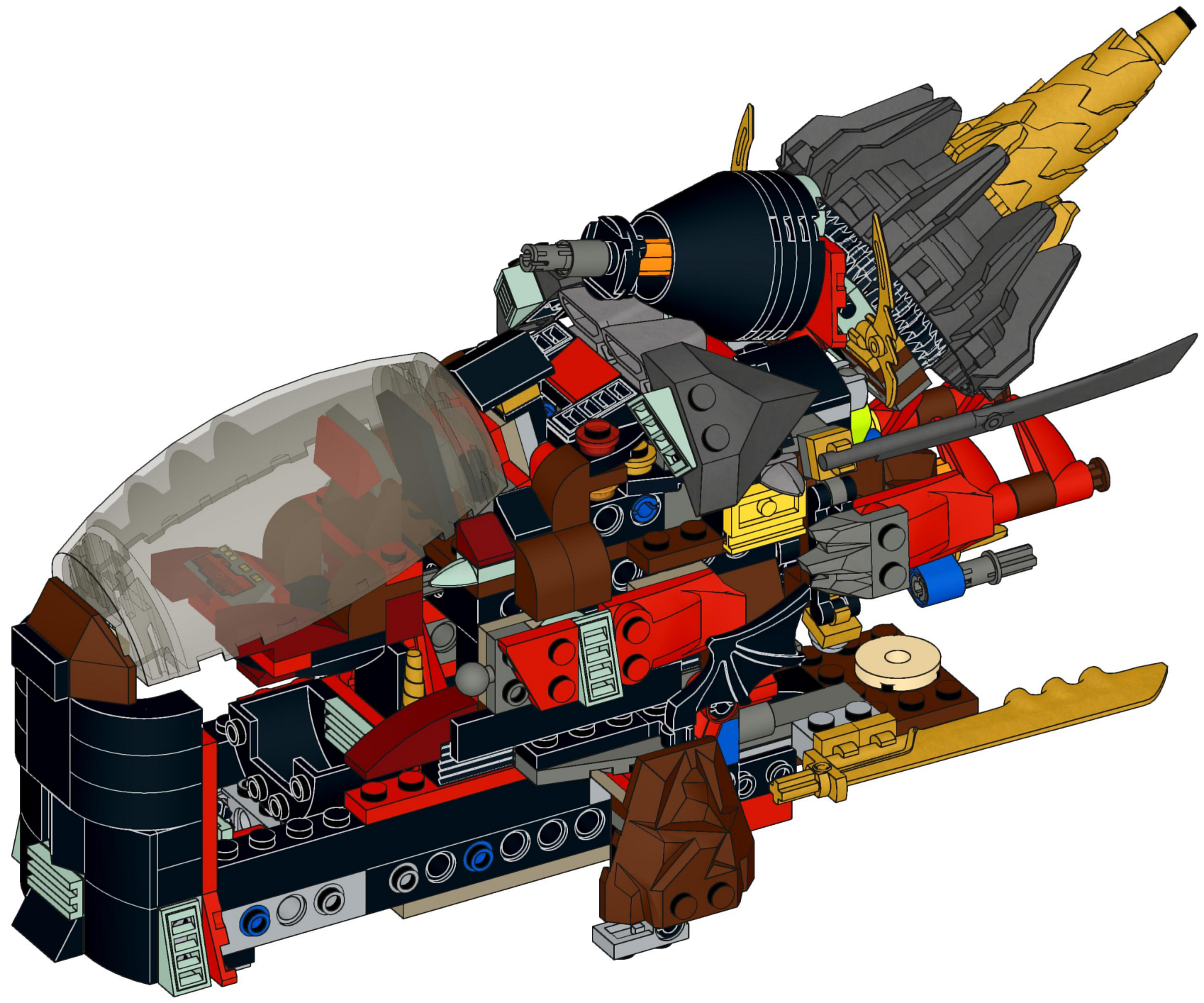


106

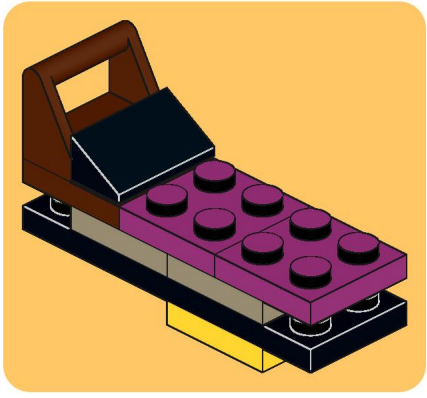
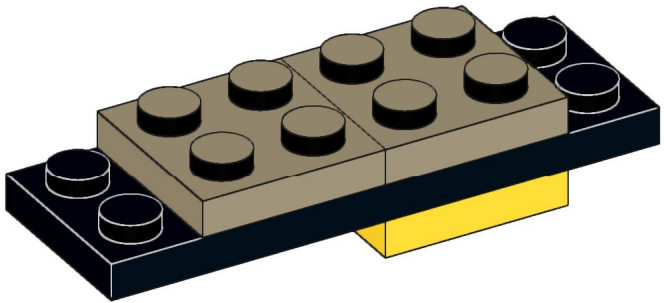
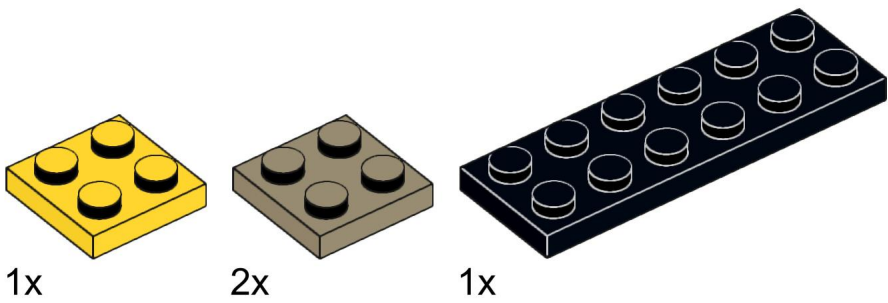


107

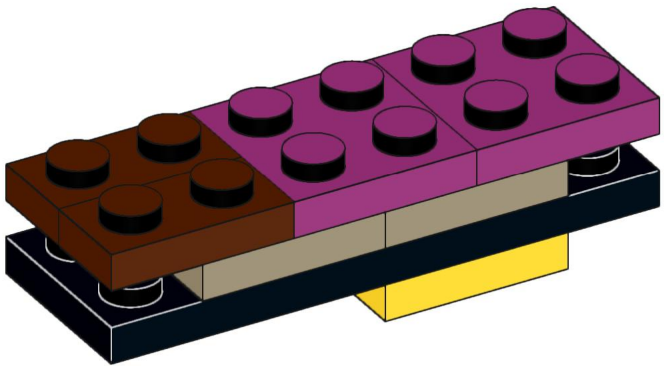
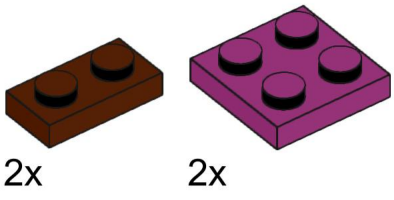




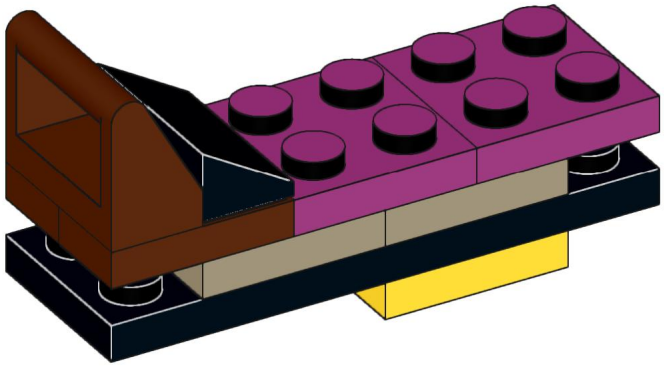
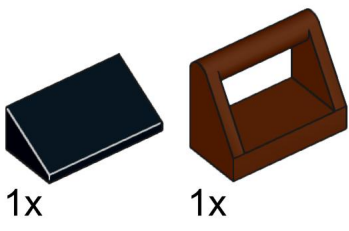
109

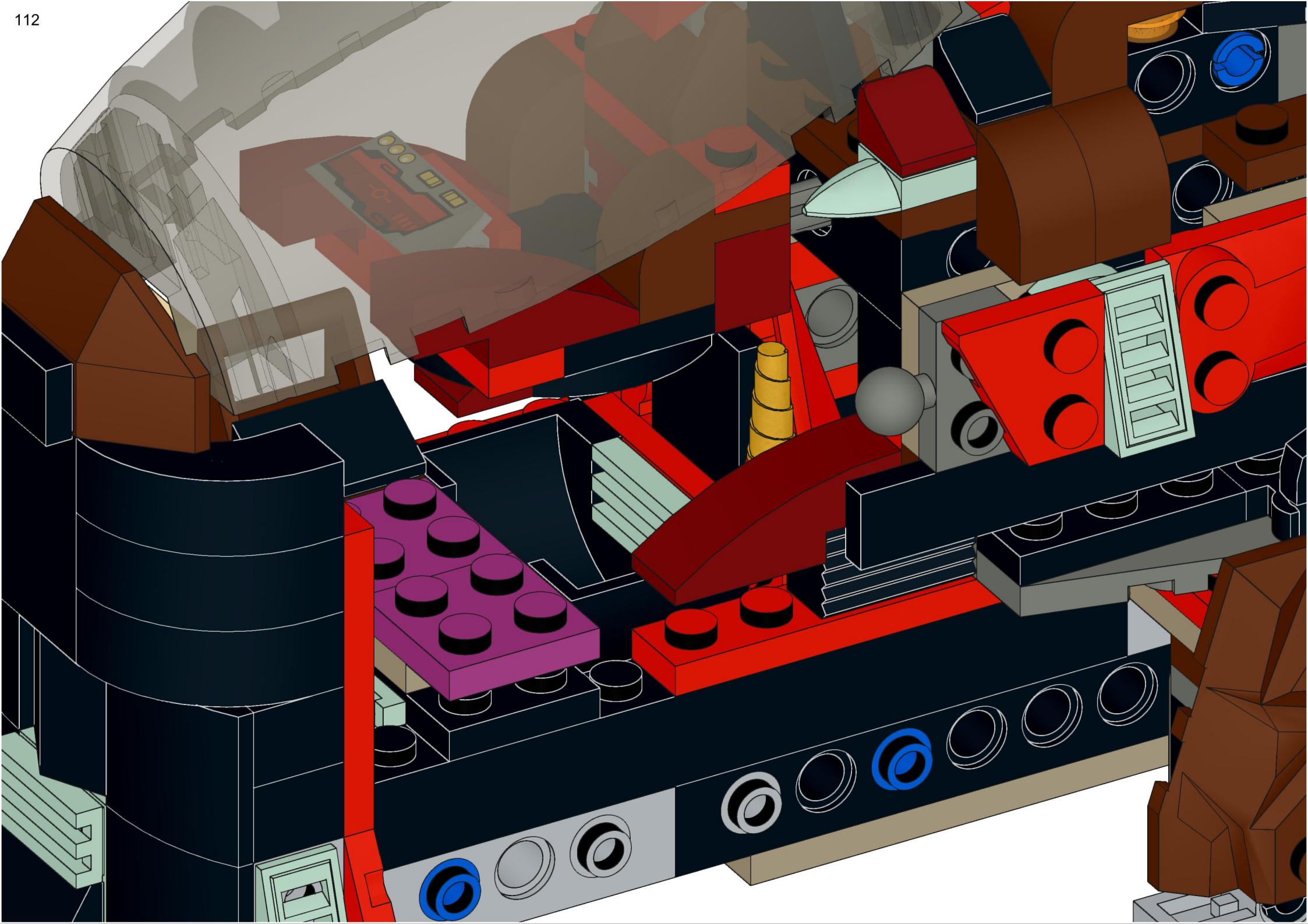


110

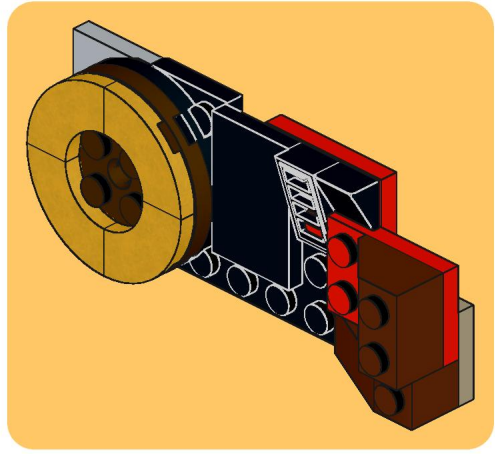
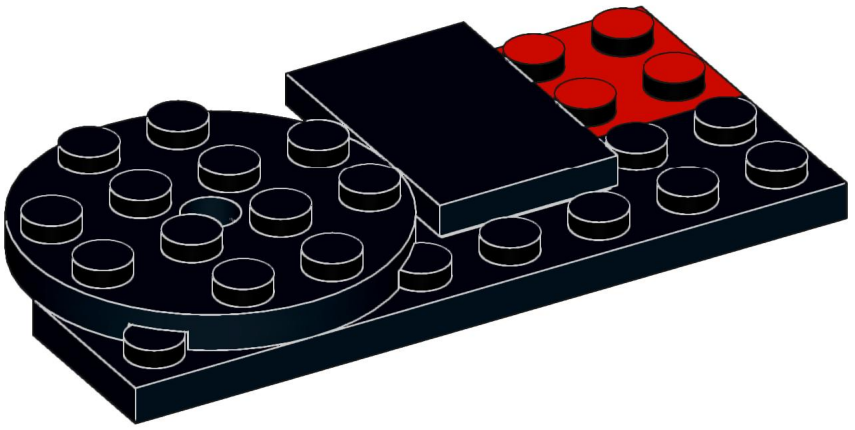
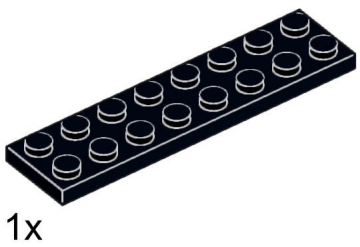
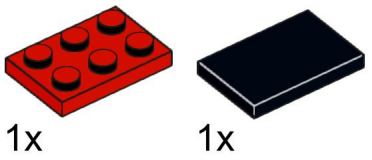


111

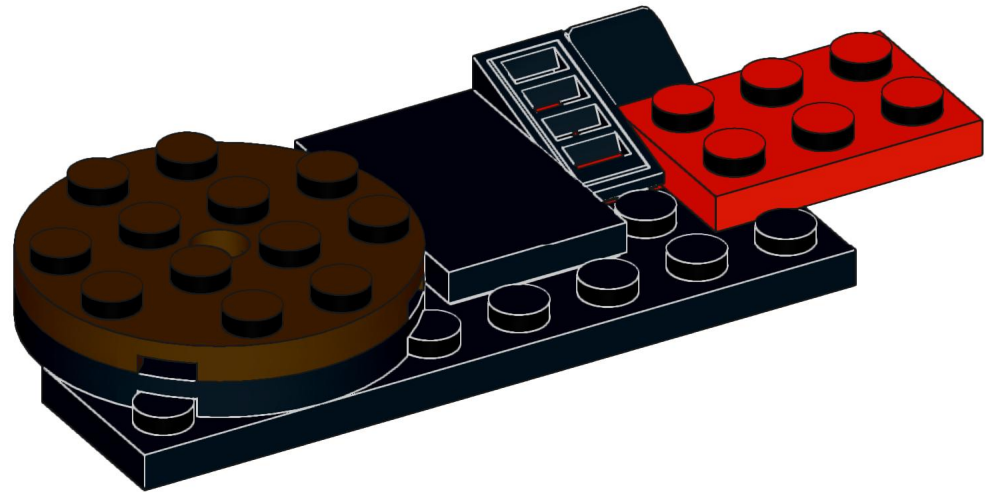
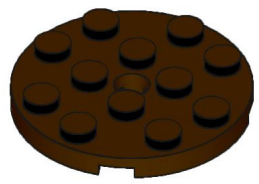
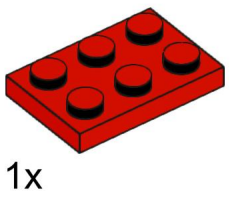
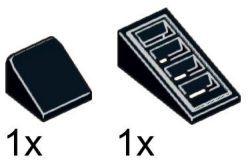




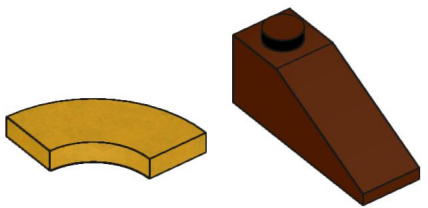
113



114

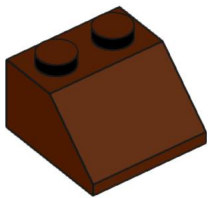


115

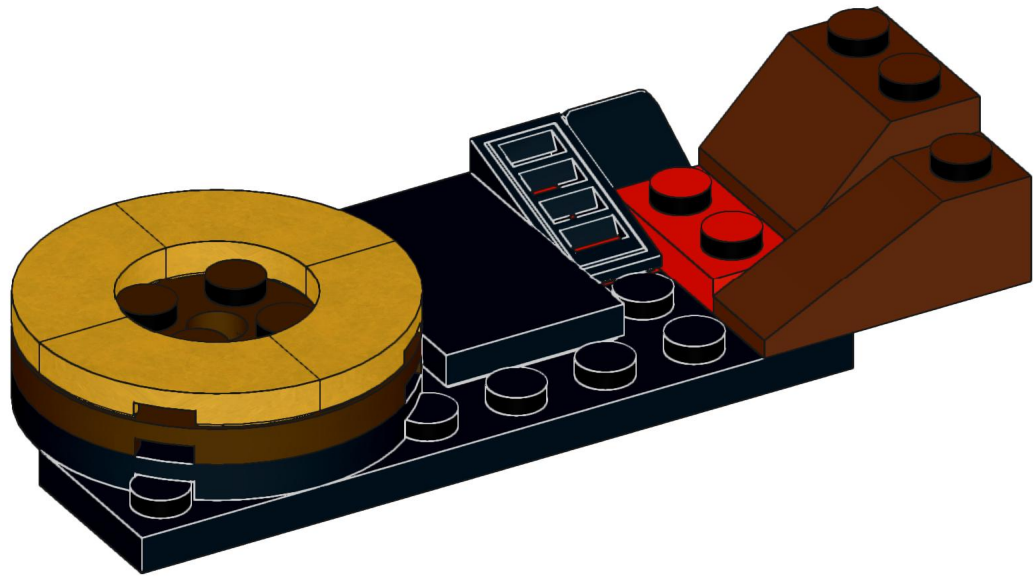


4x

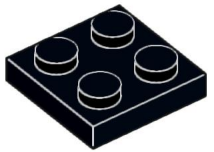
1x



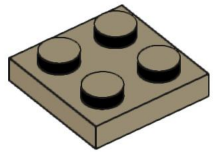
1x



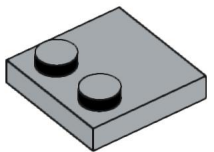
116



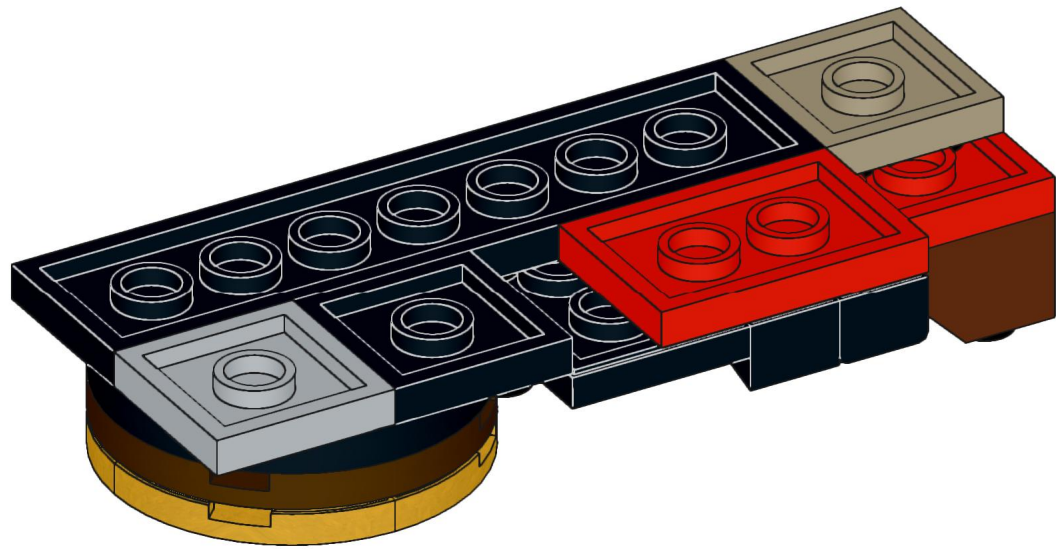
1x

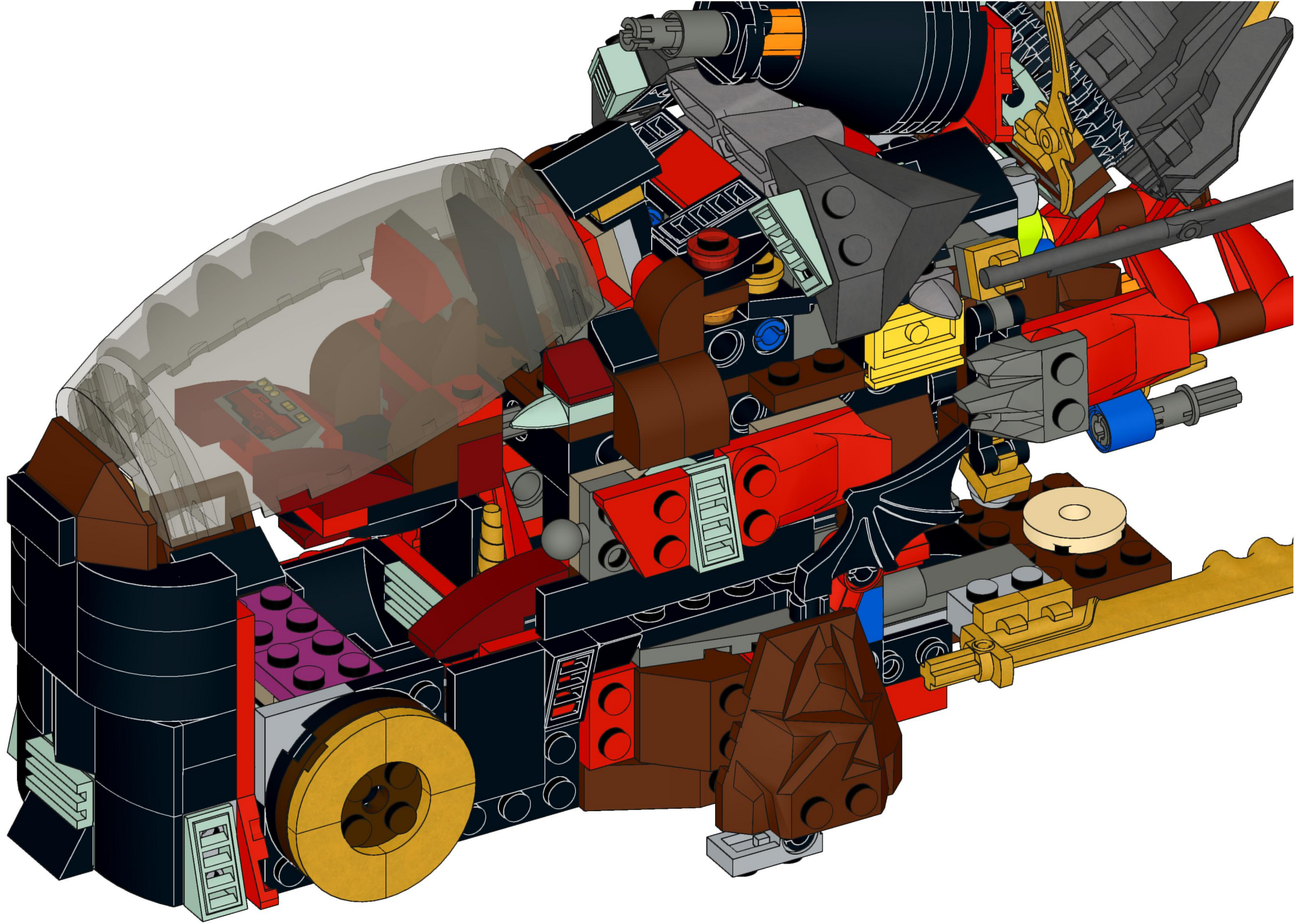


1x

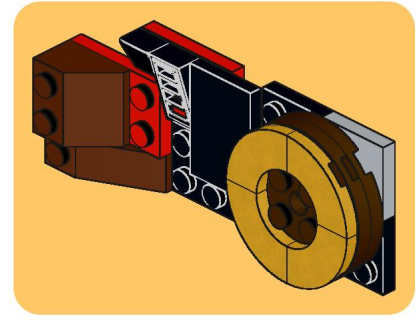
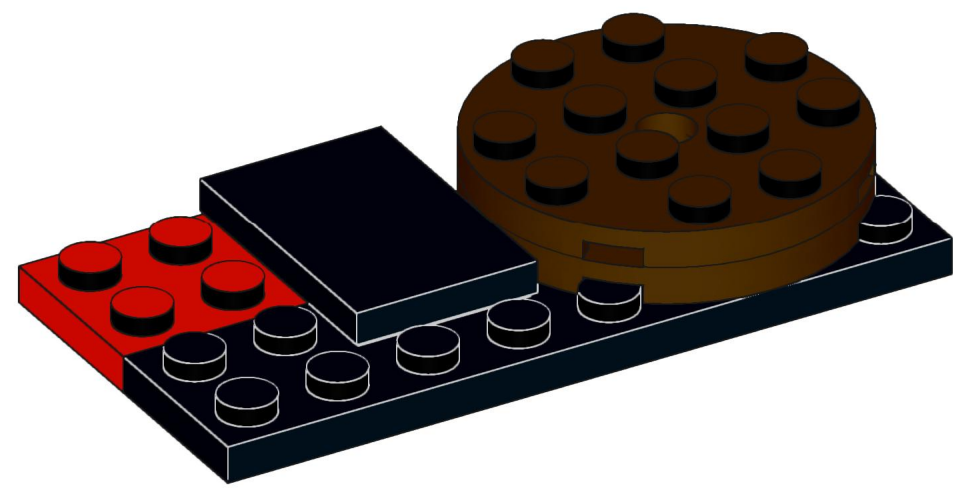
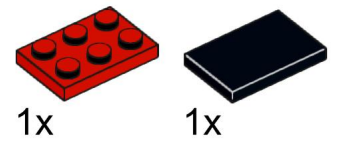


1x

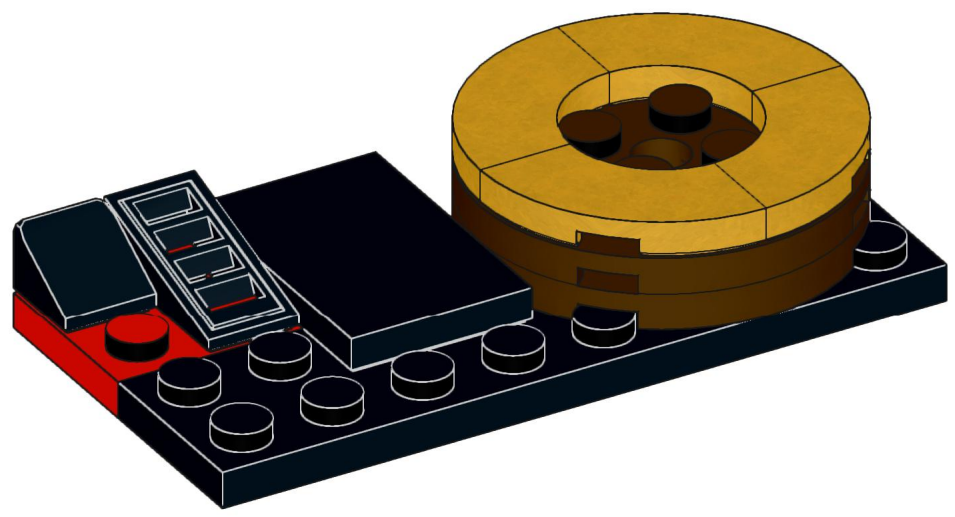
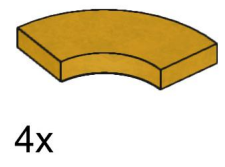
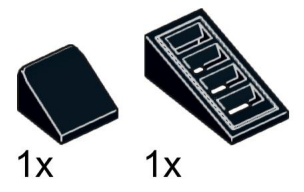




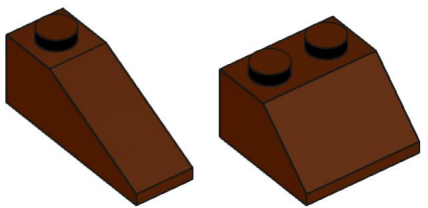
118



119

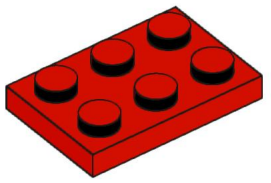


120

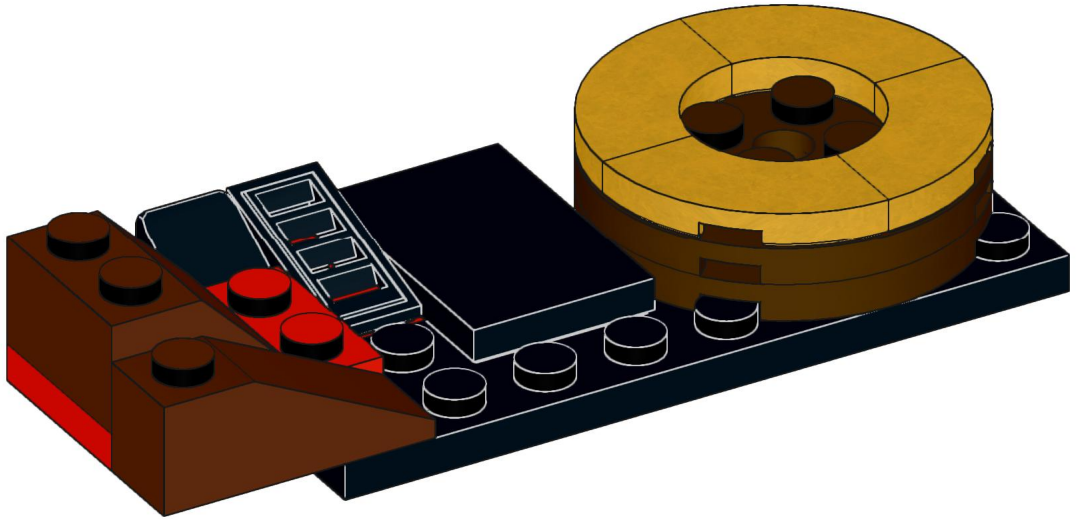


1x

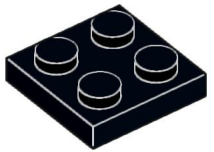
1x



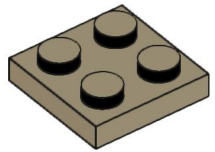
1x



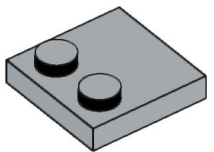
121



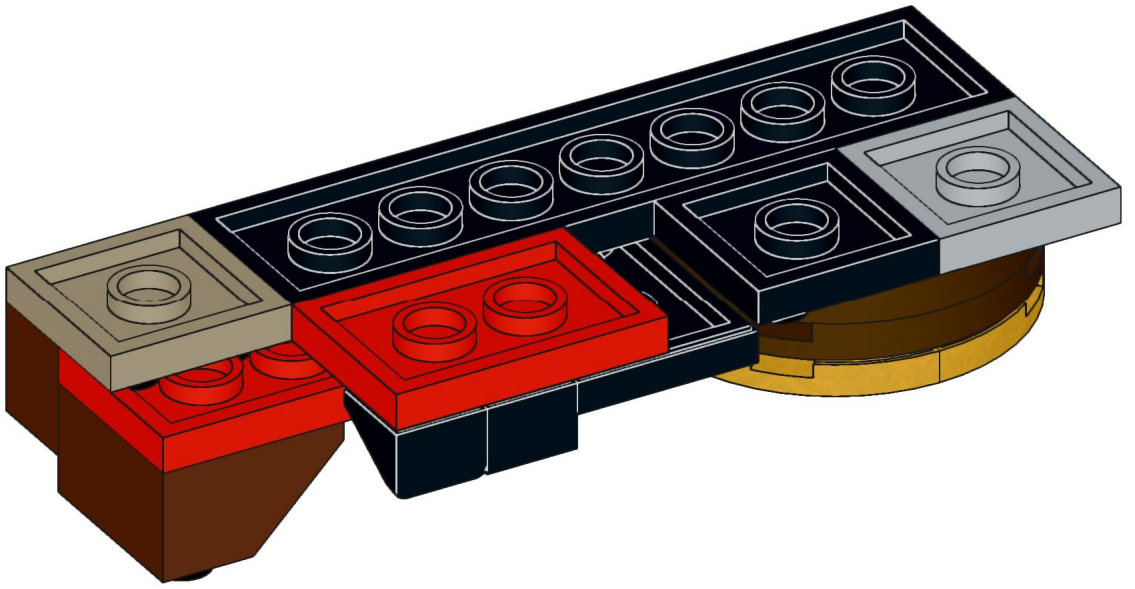
1x

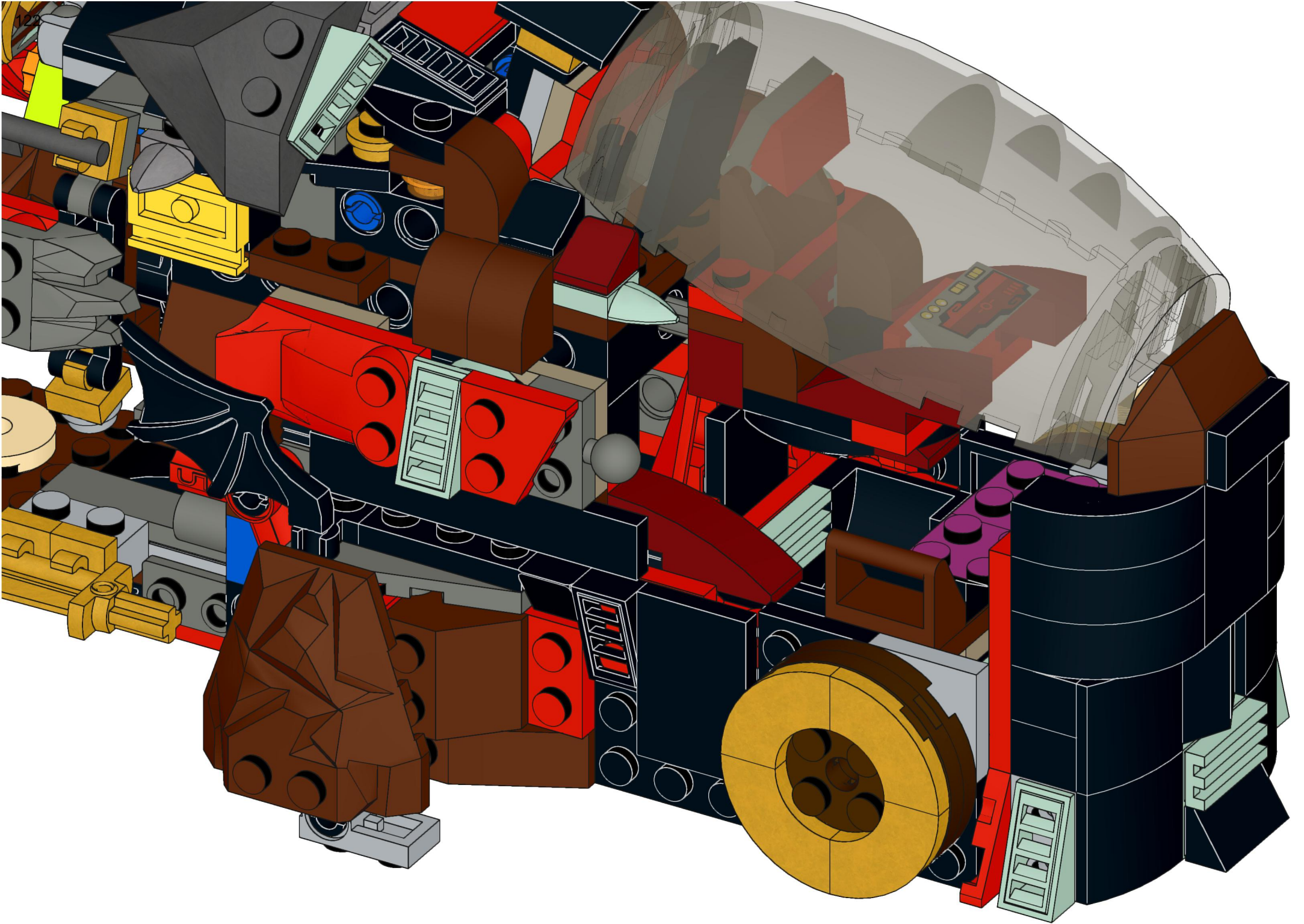


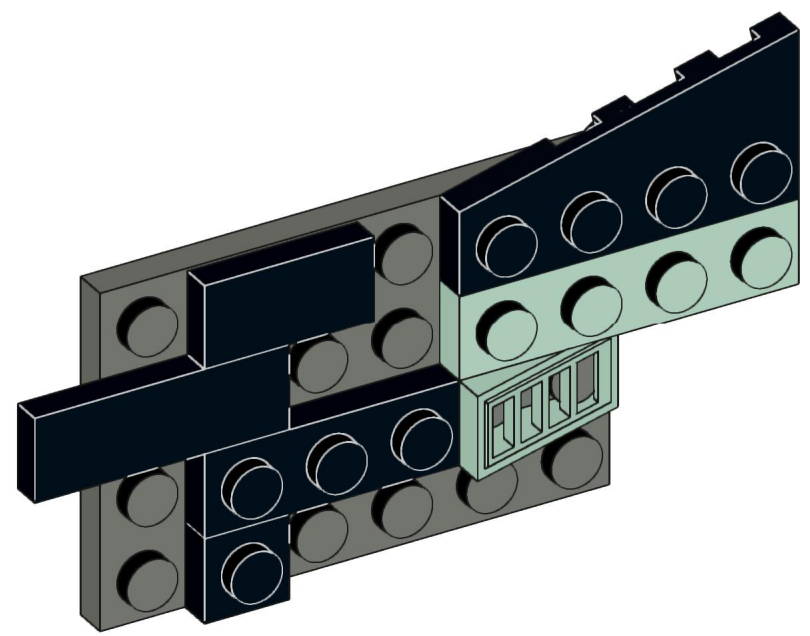
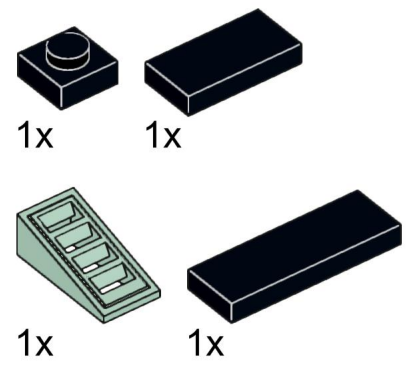
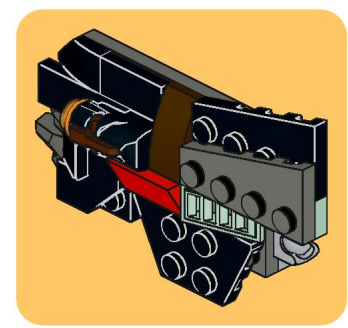
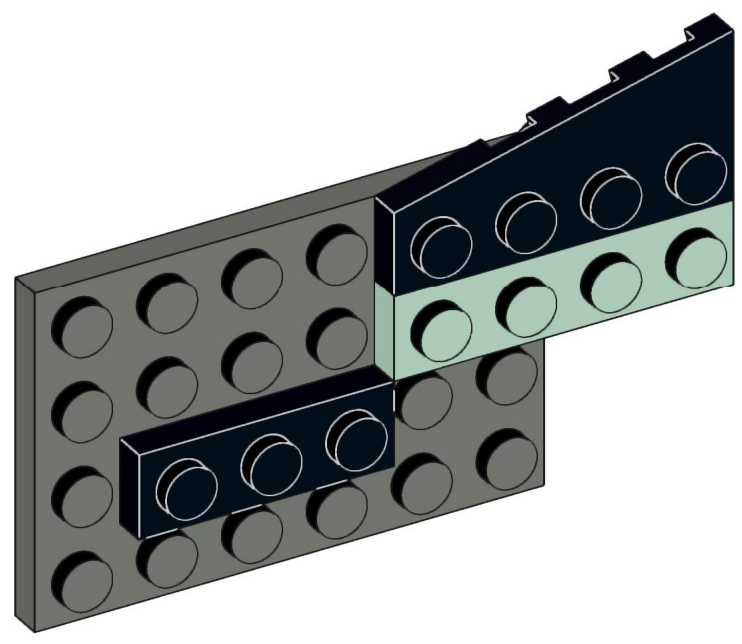
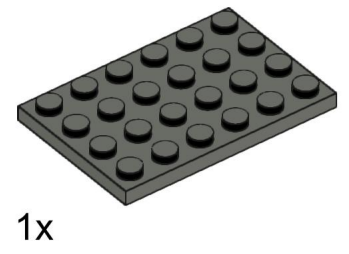
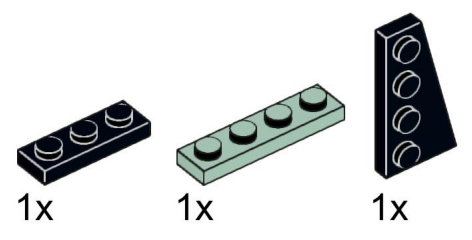
1x



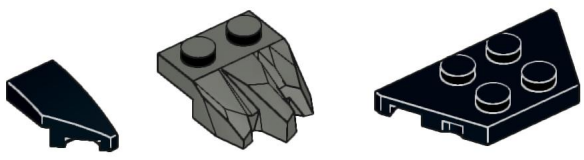
1x







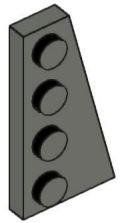
125



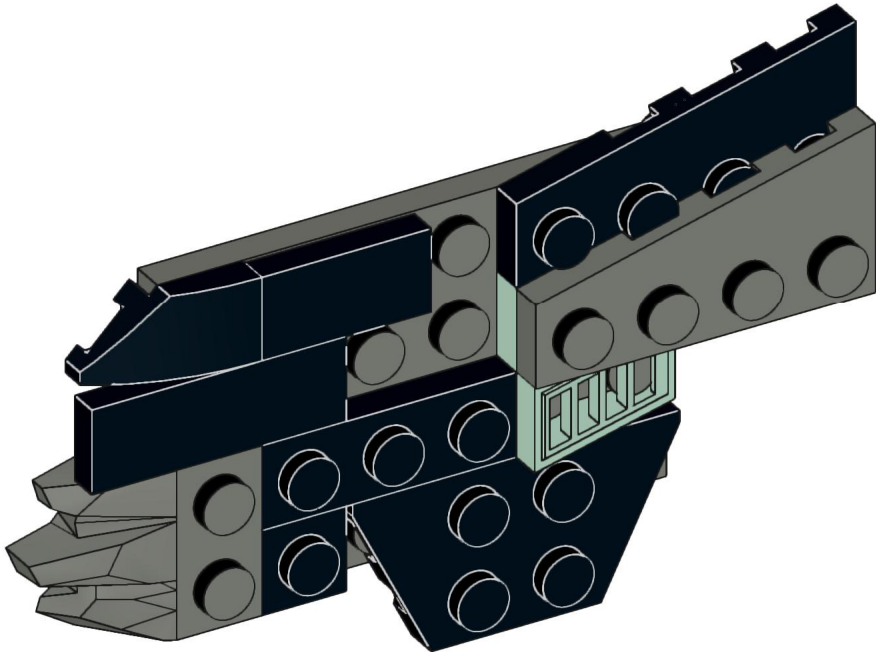
1x

1x

1x



1x



126

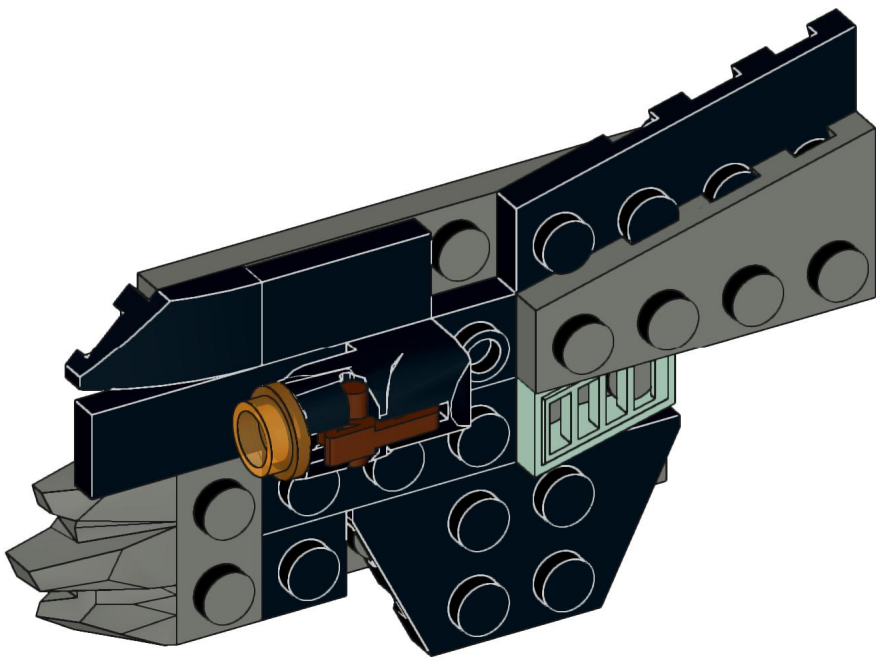


1x

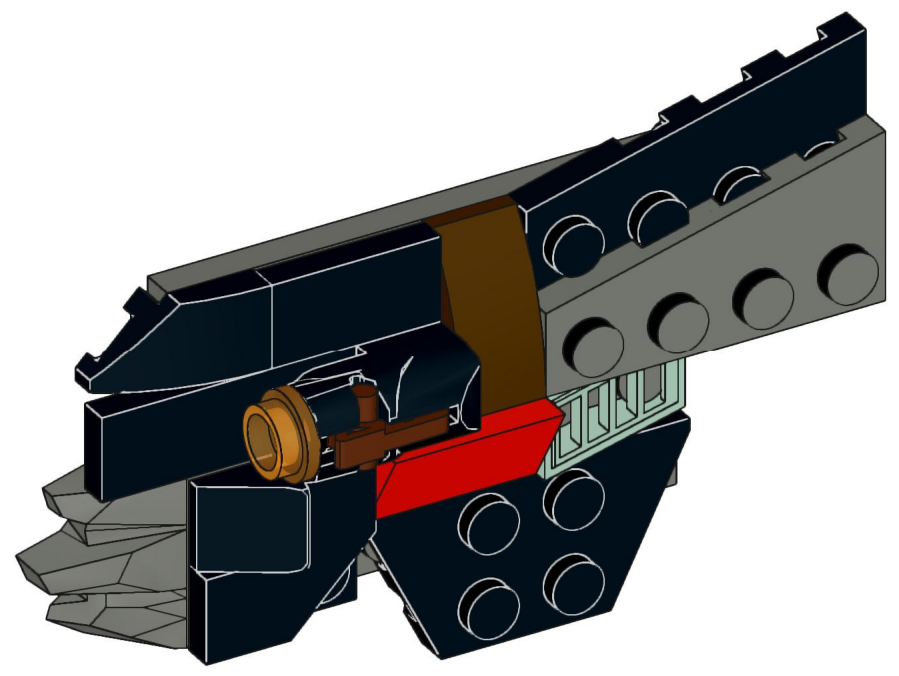
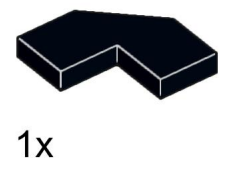
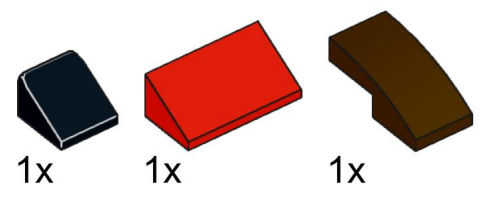
1x



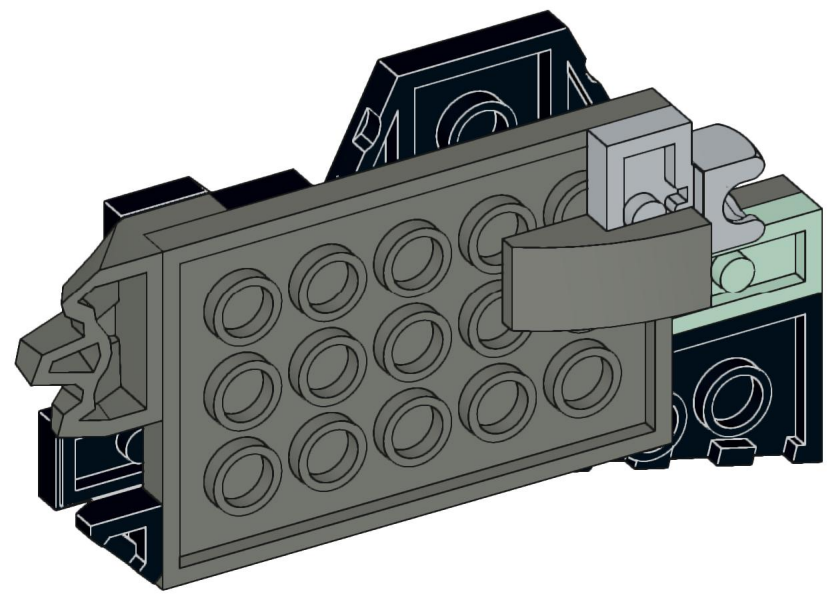
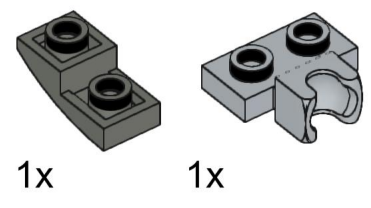
1x

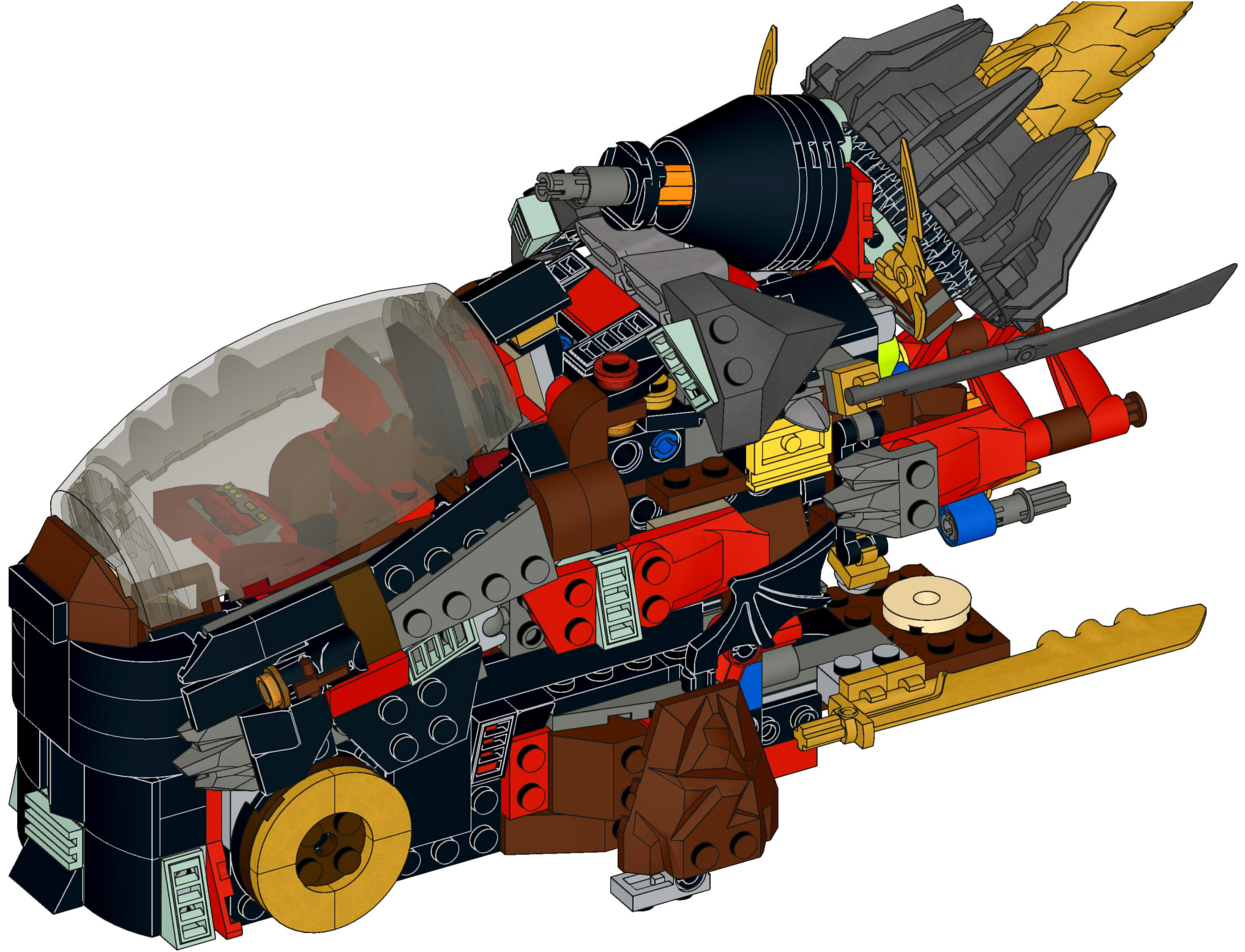


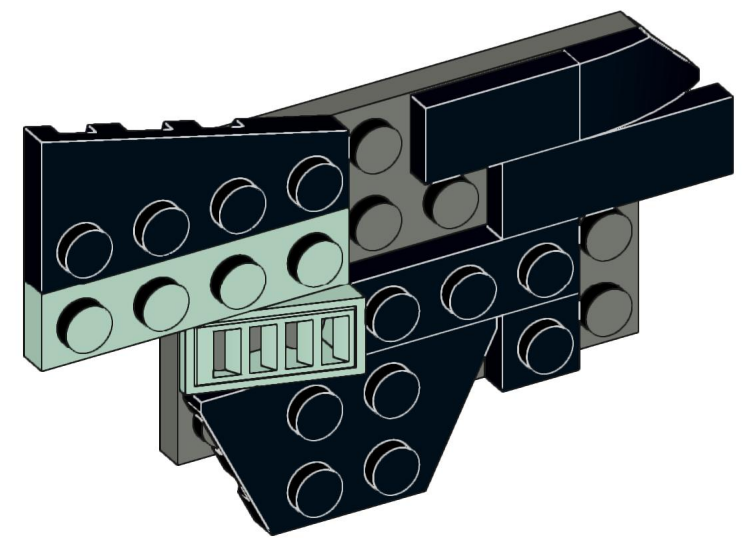
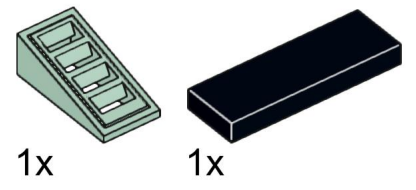
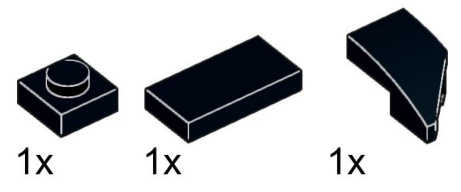
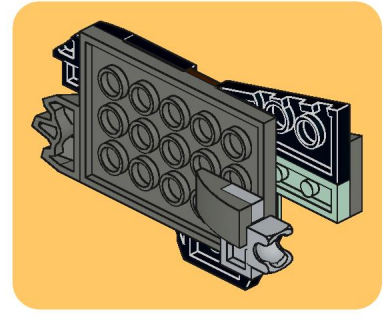
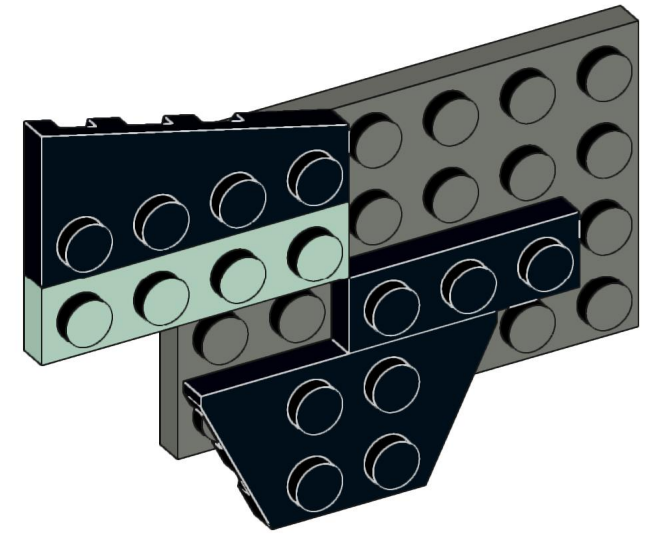
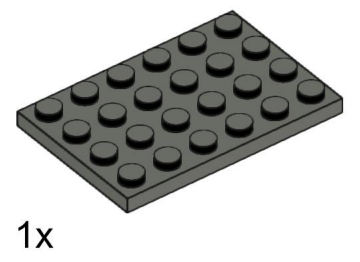
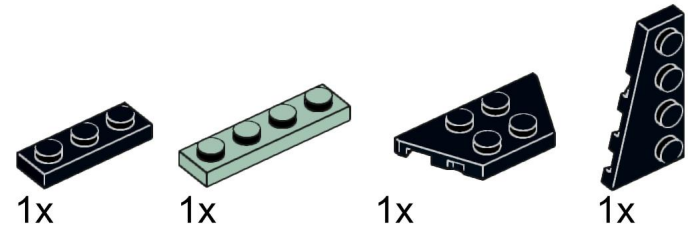
127

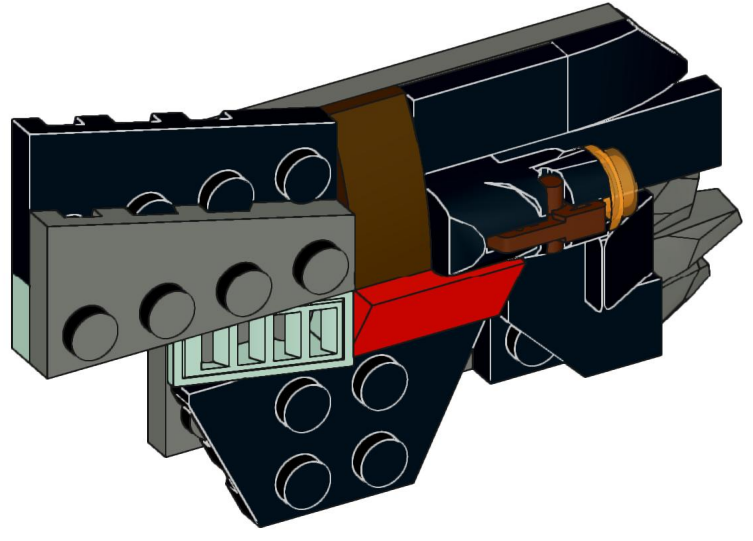
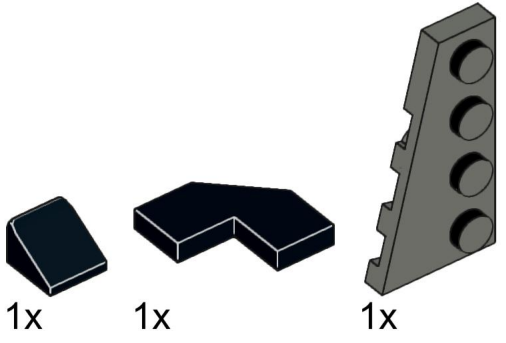
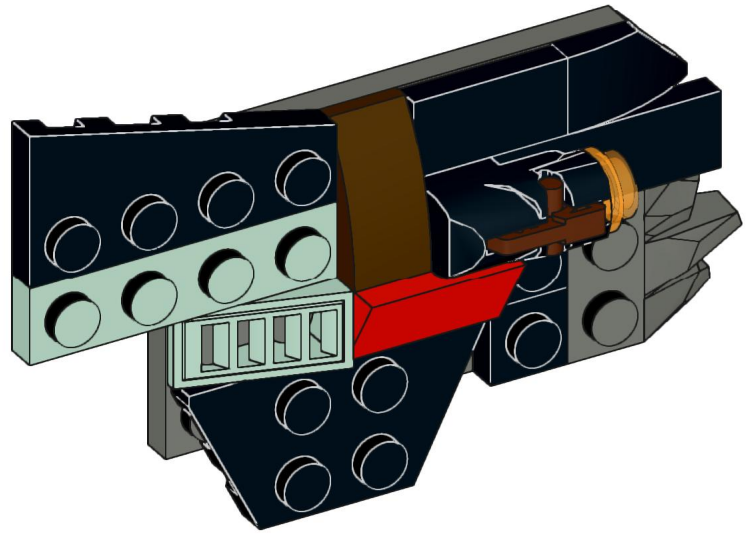
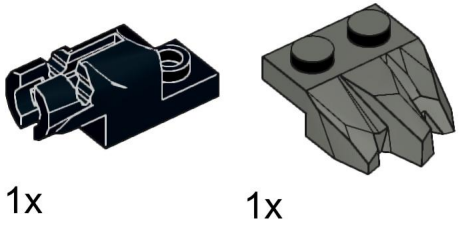
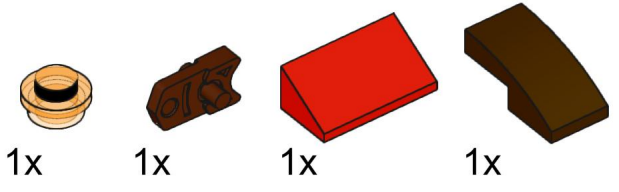


128

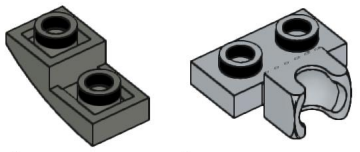






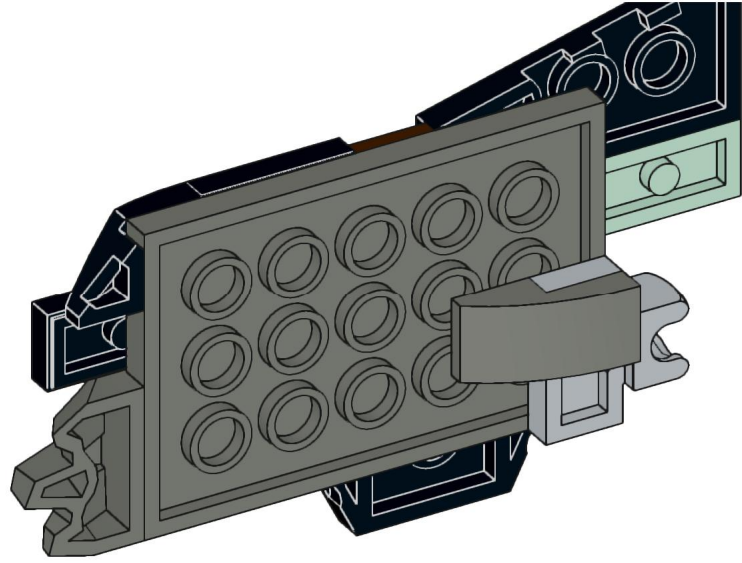


134

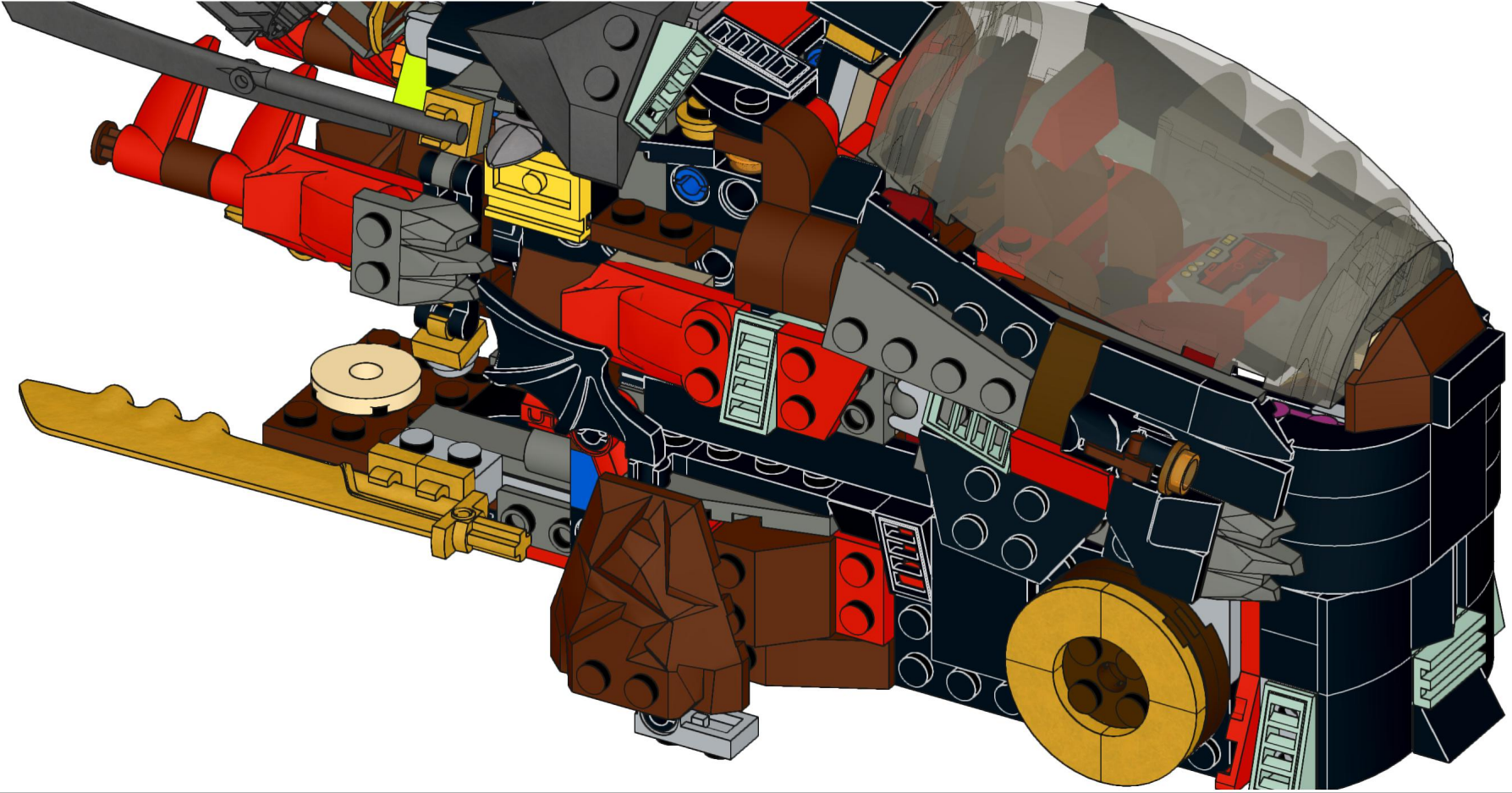


1x

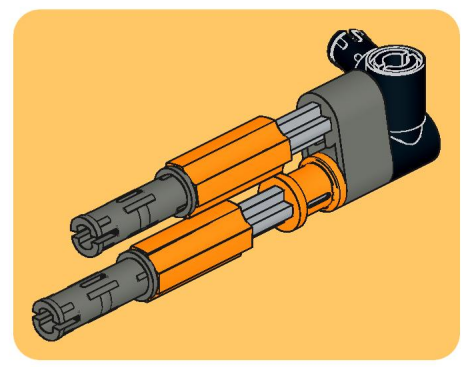
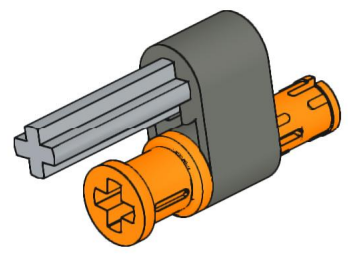
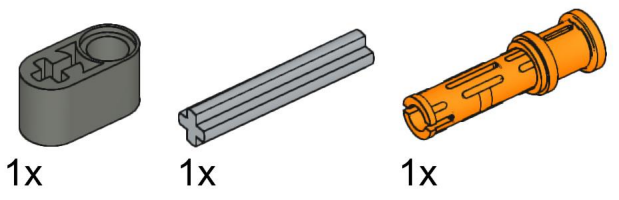
1x



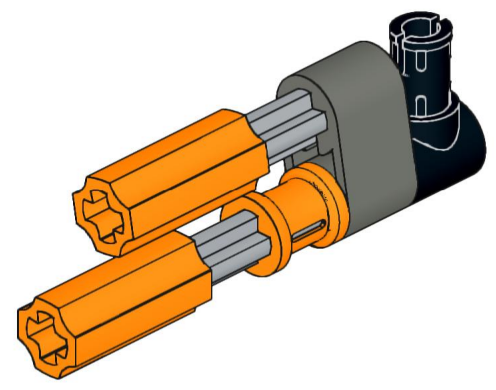
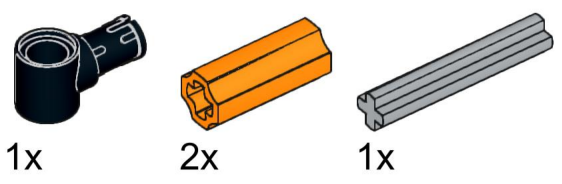
135



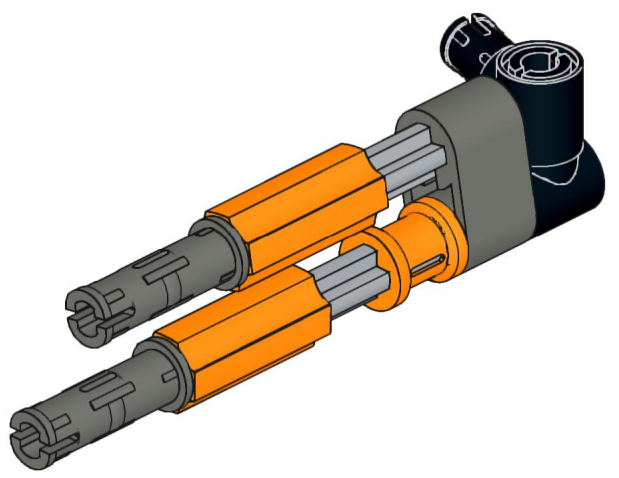
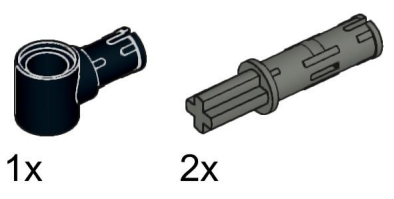
136



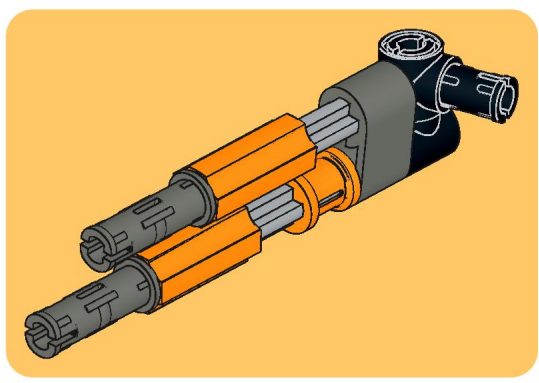
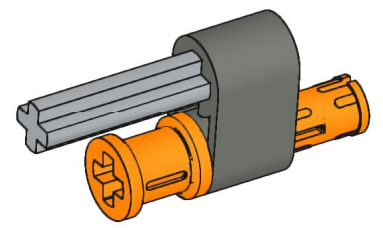
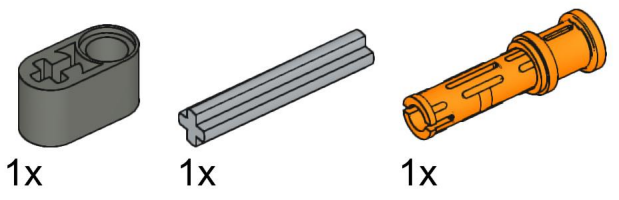
137



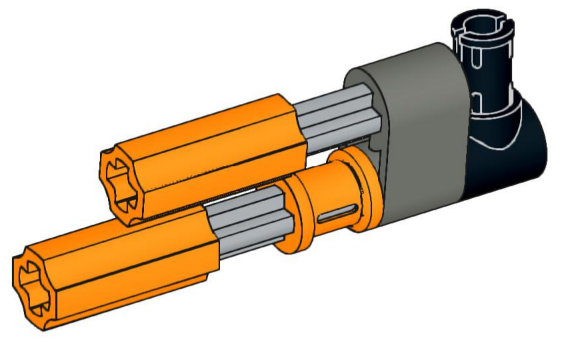
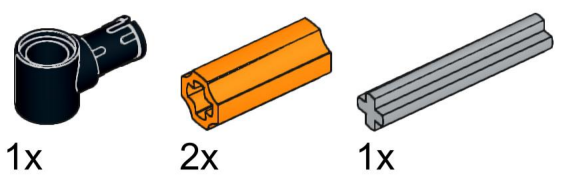
138



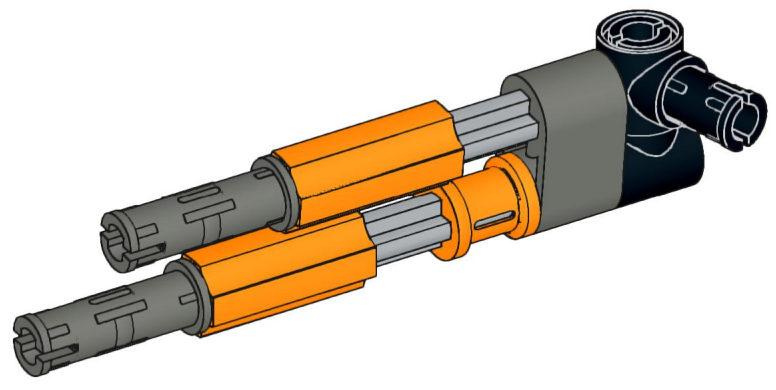
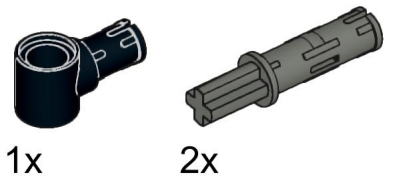
139

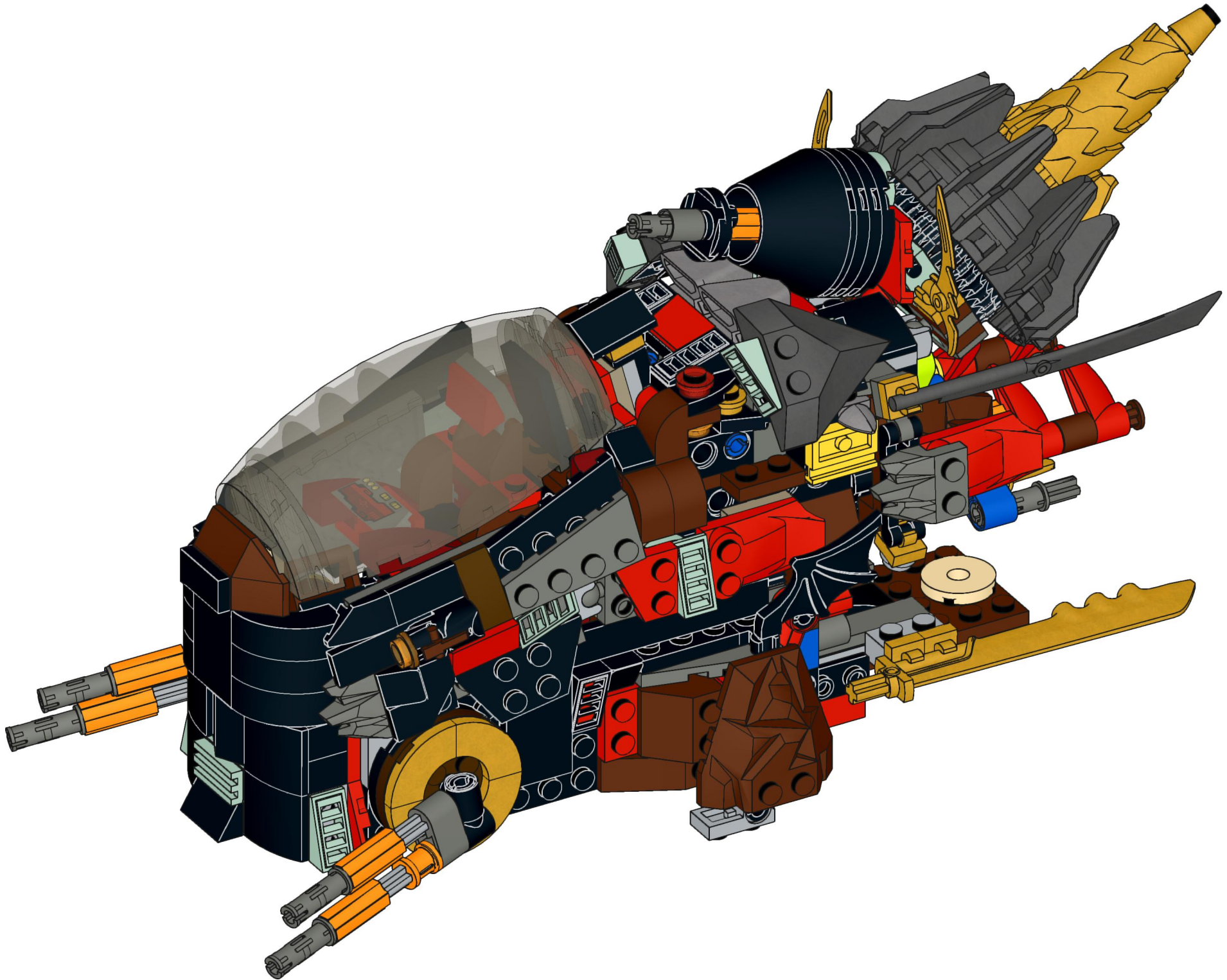


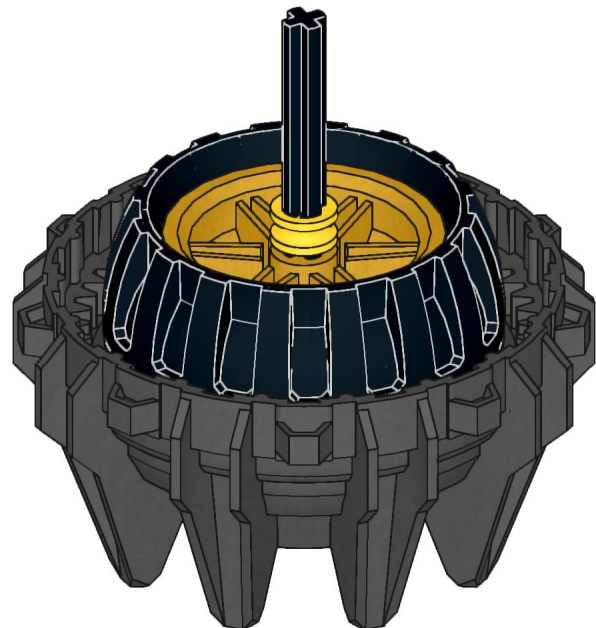
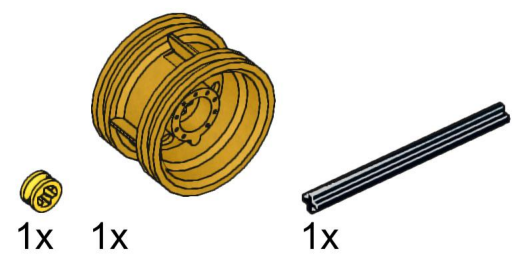
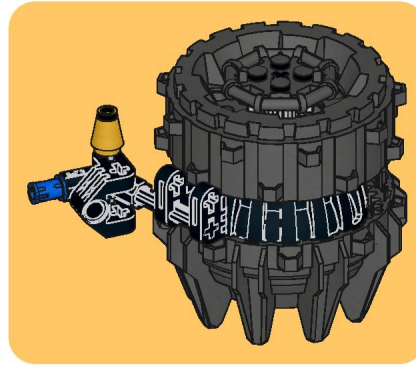
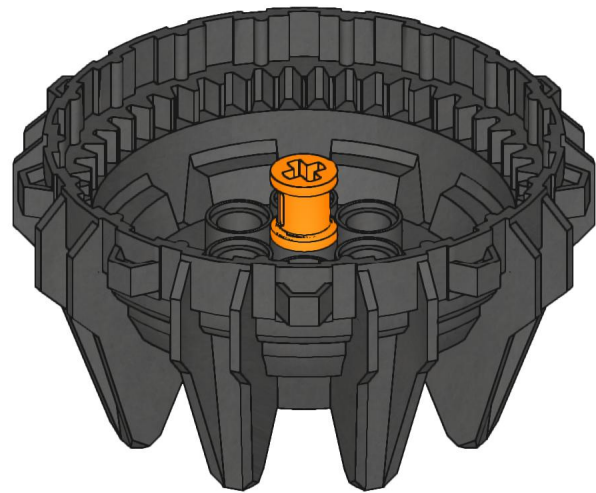
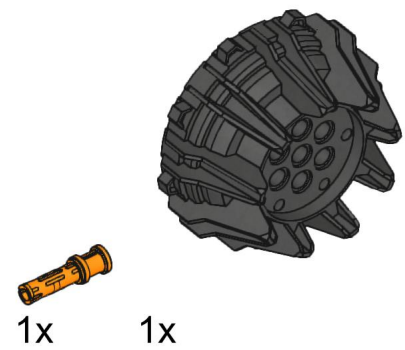
140



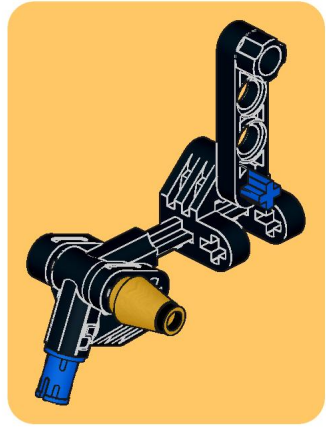
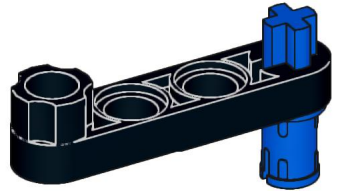
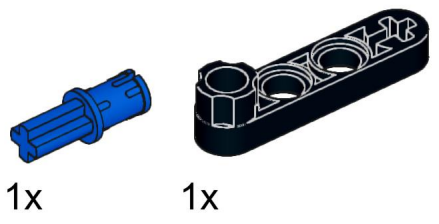
141



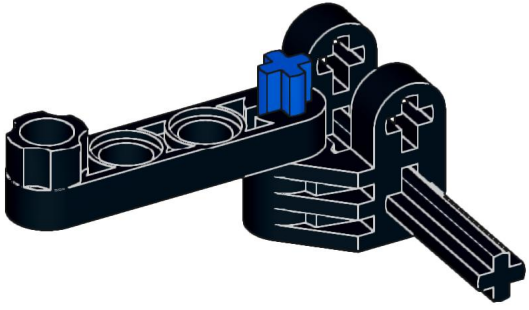
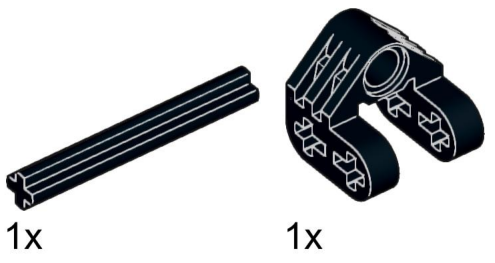




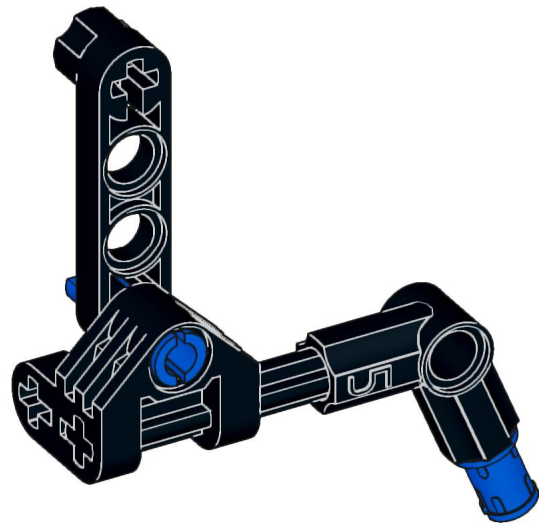
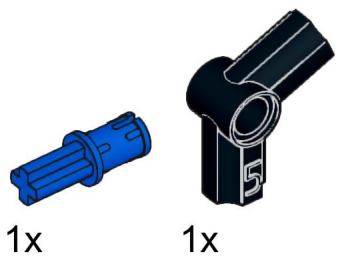
145



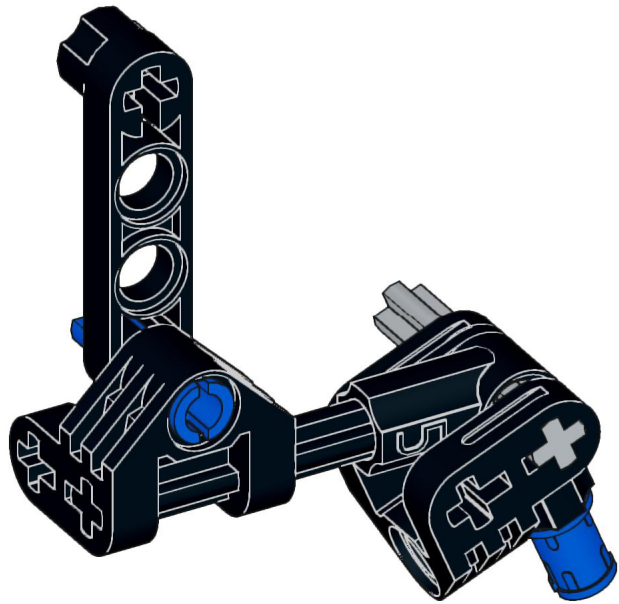
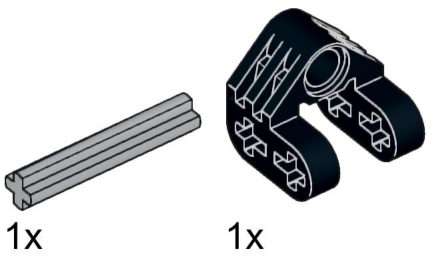
146



147

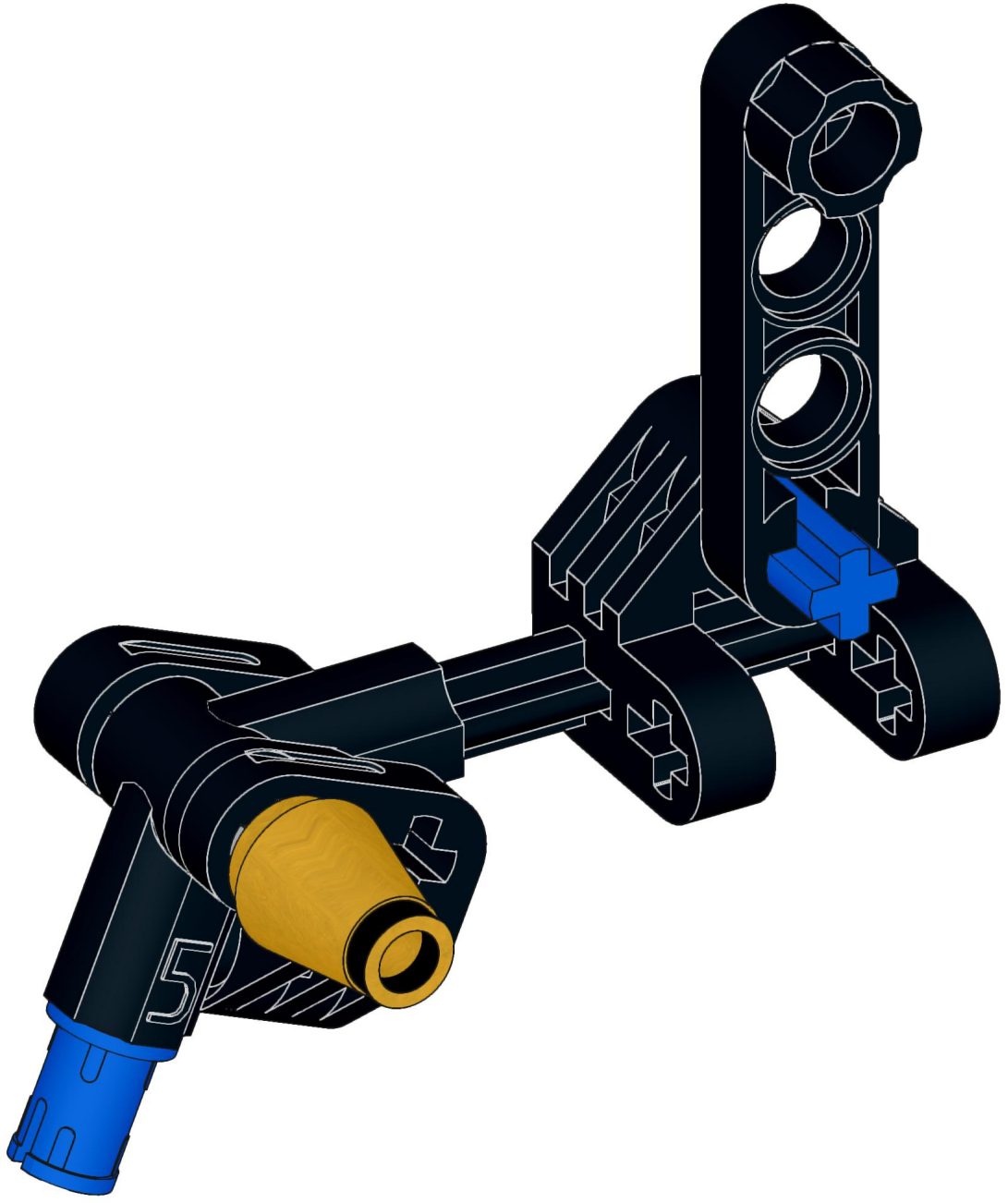


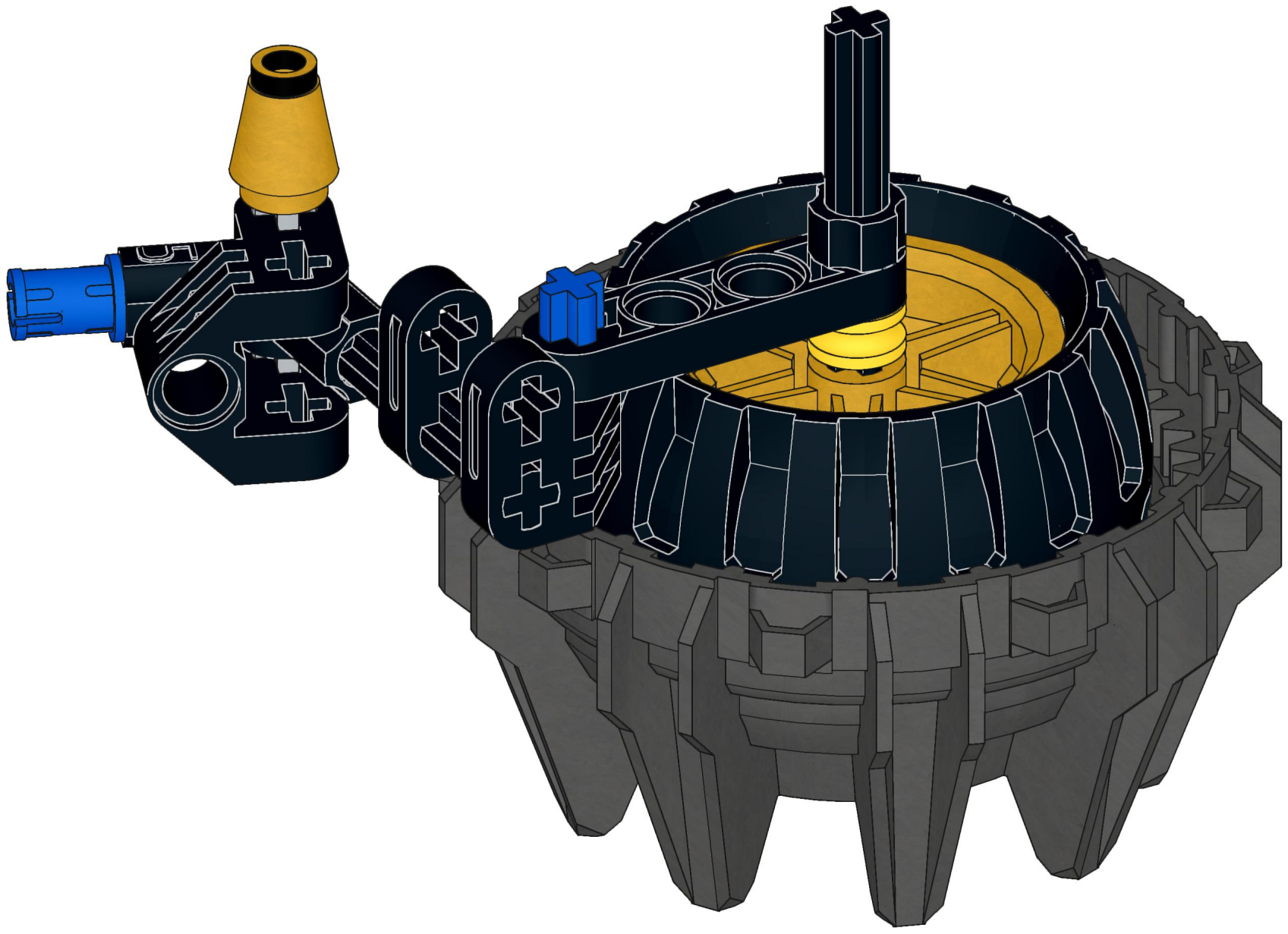
148



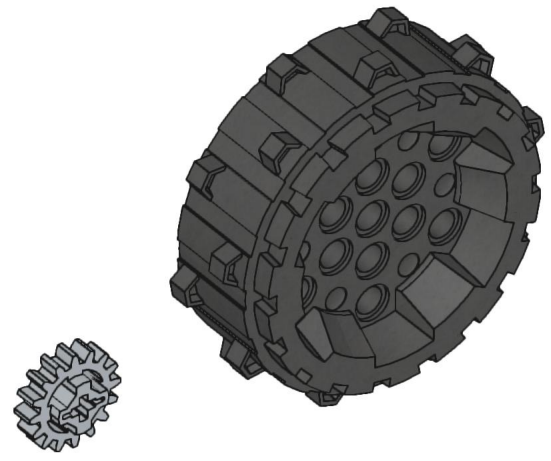


1x



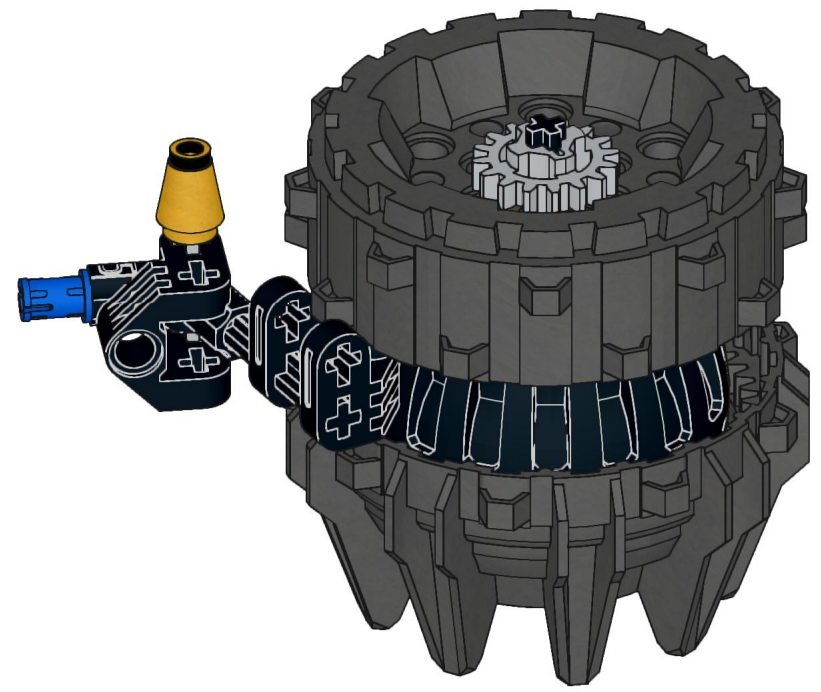


151

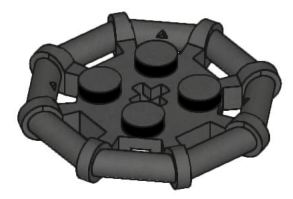


1x

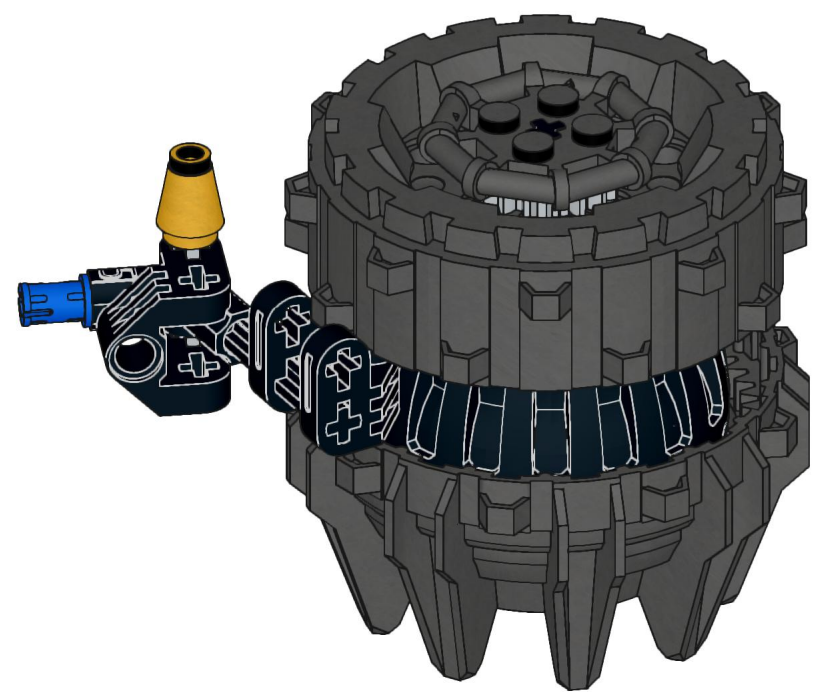
1x



152



1x



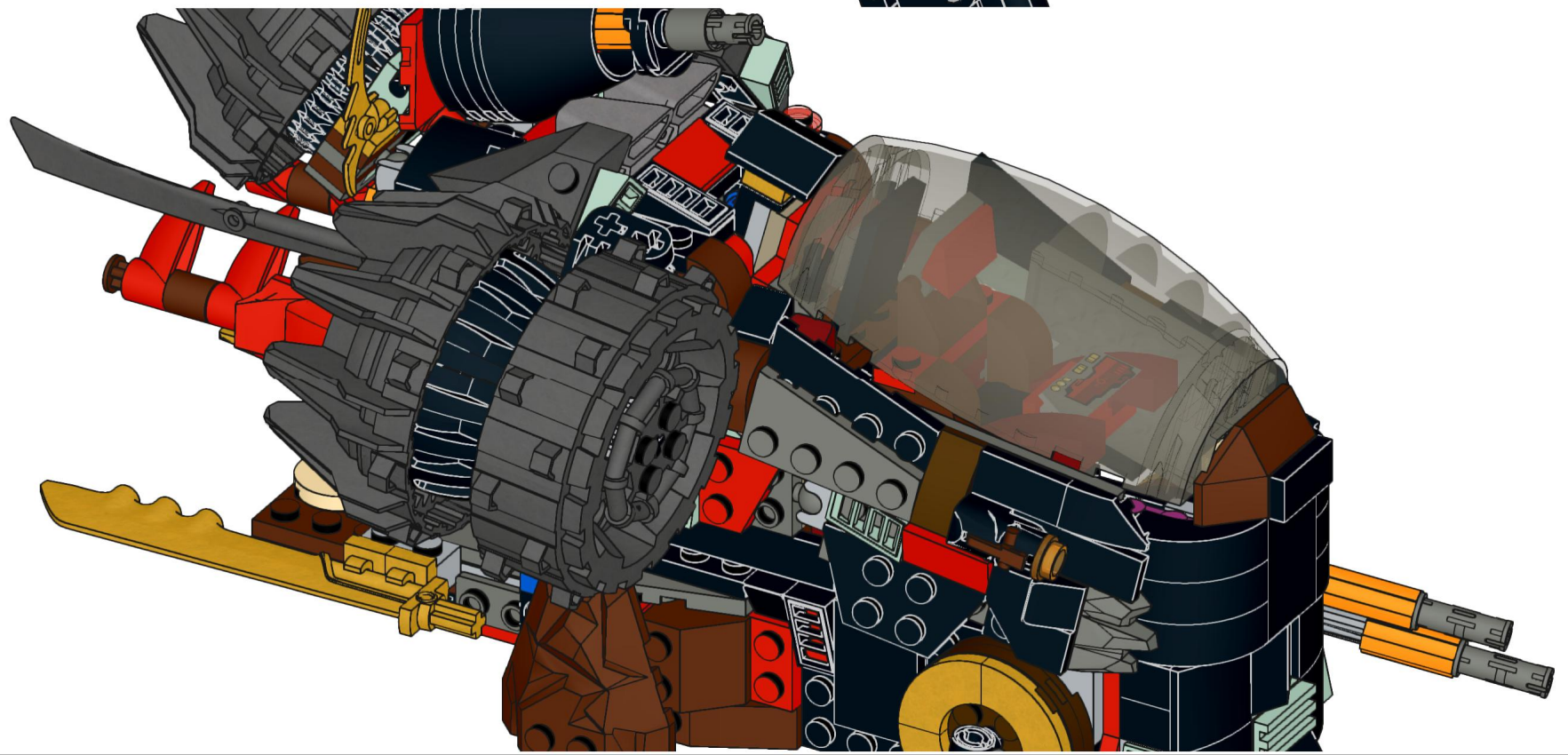
153

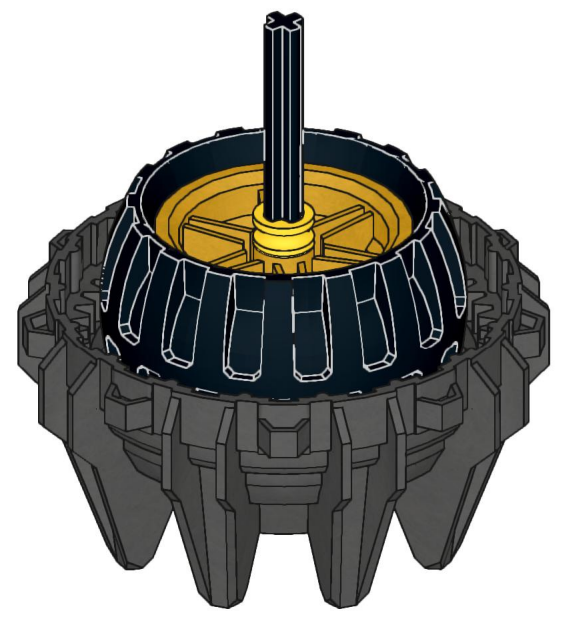
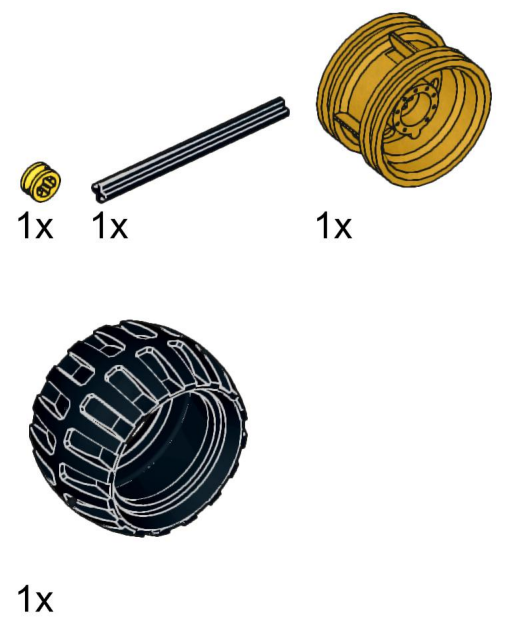
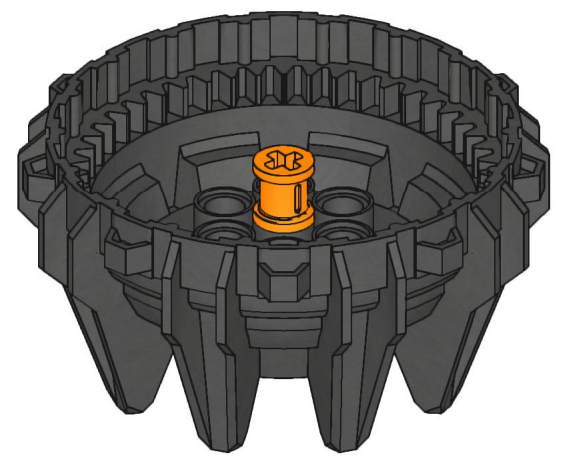
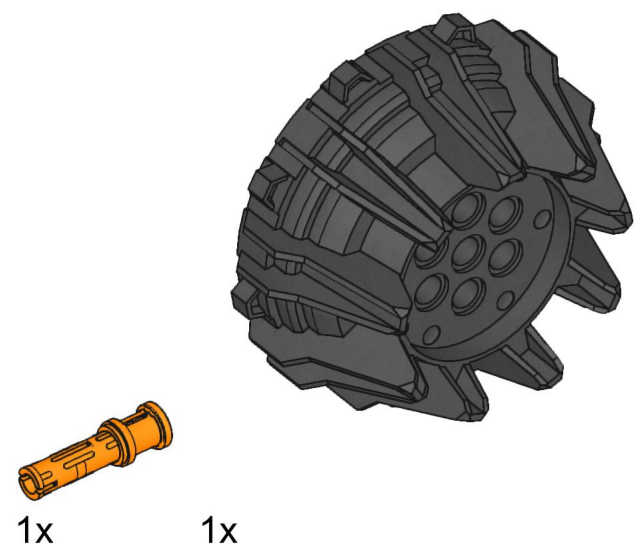


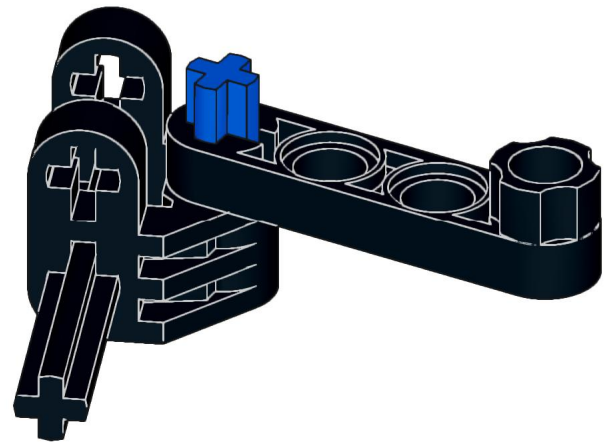
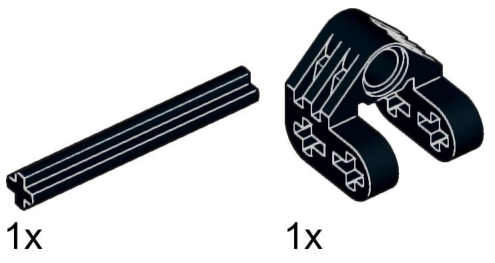
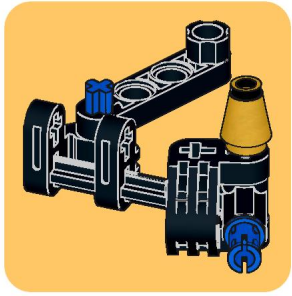
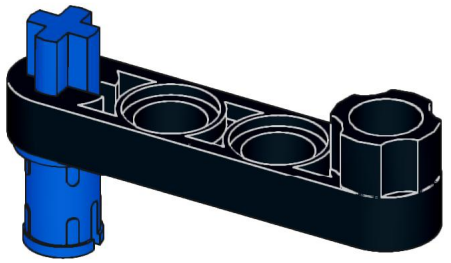
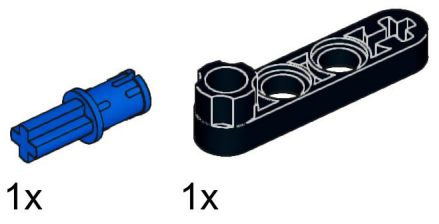
1x

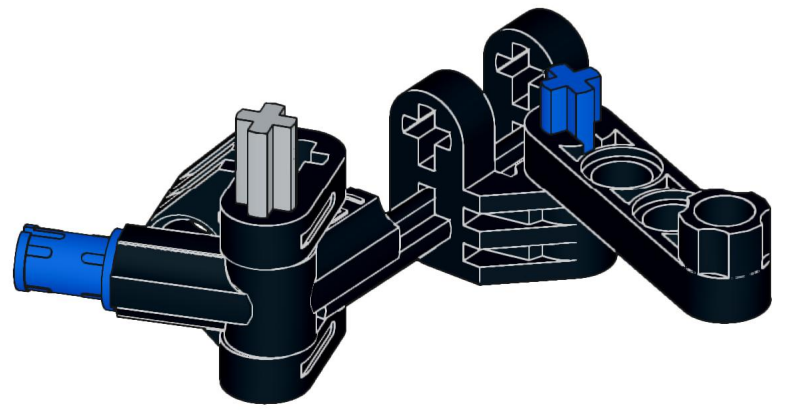
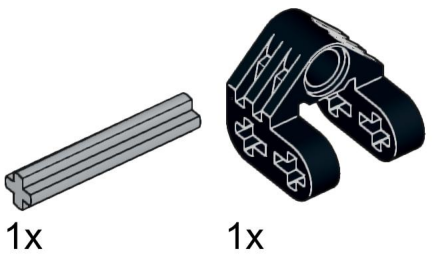
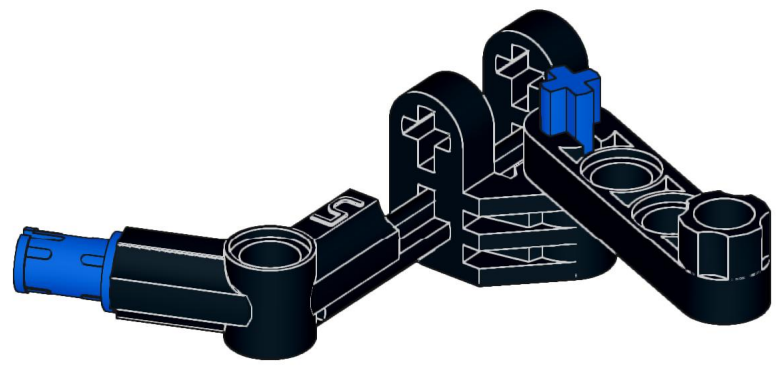
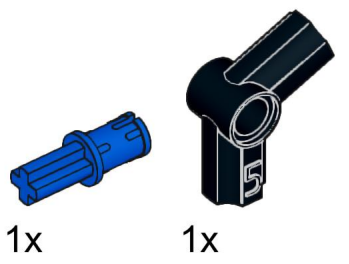


154





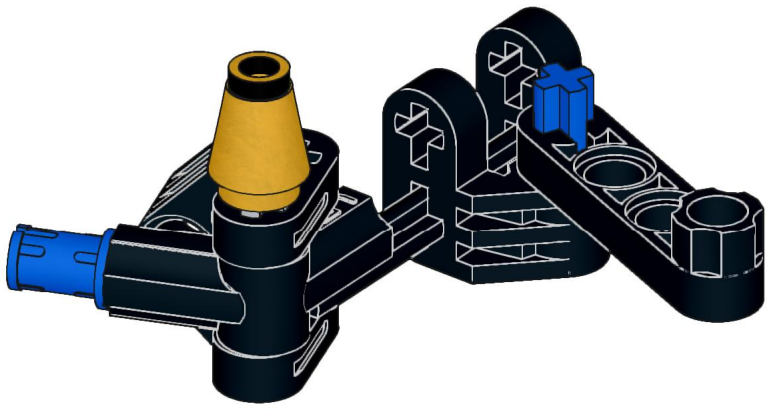




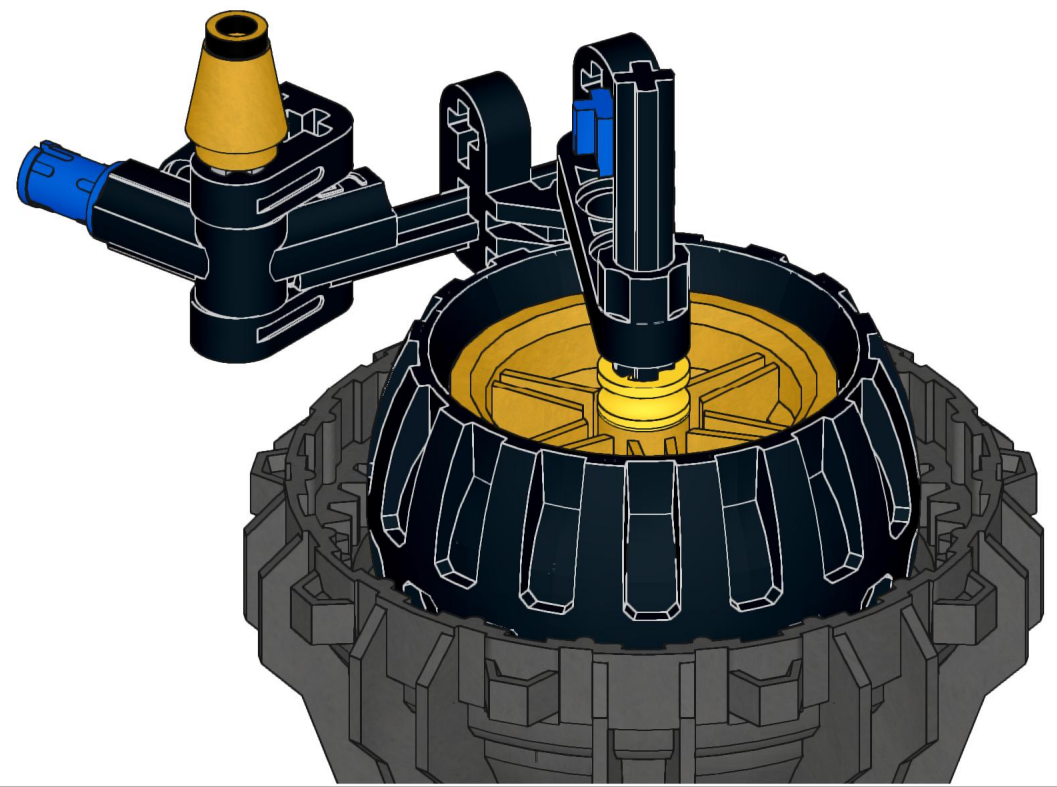
161

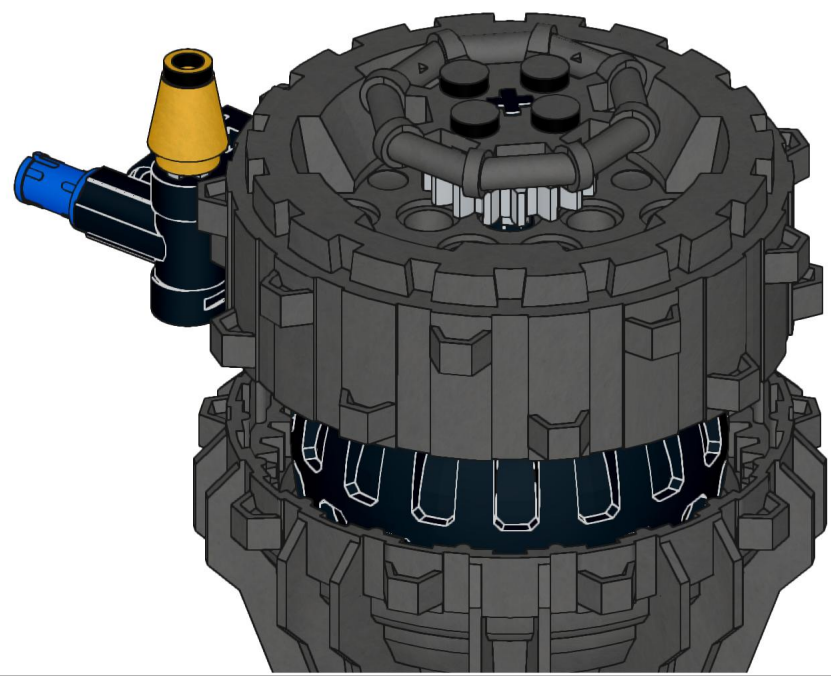
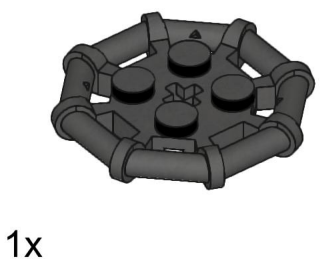
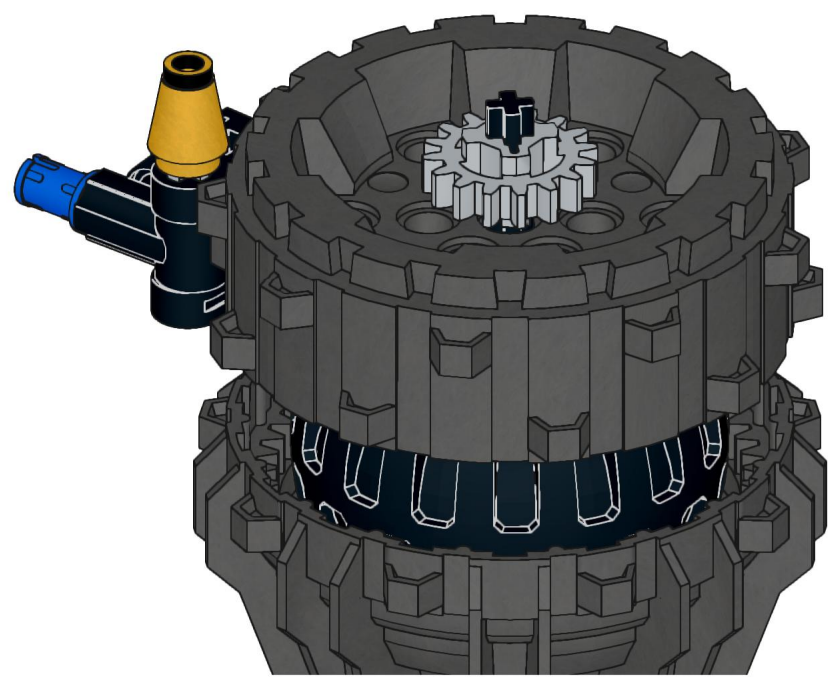
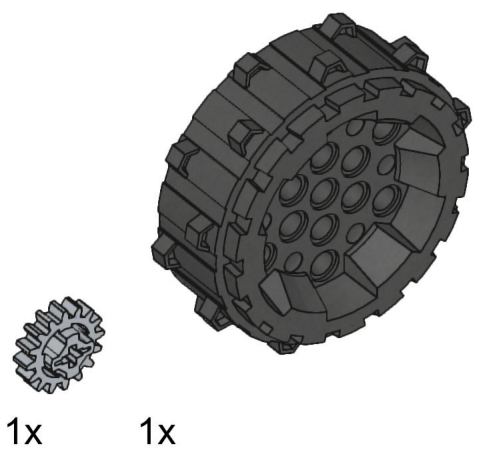


1x



162

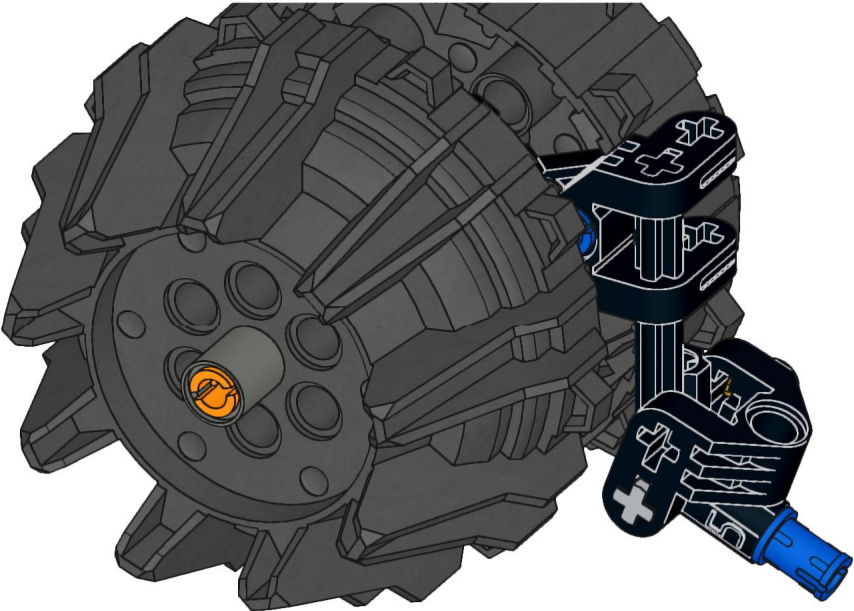




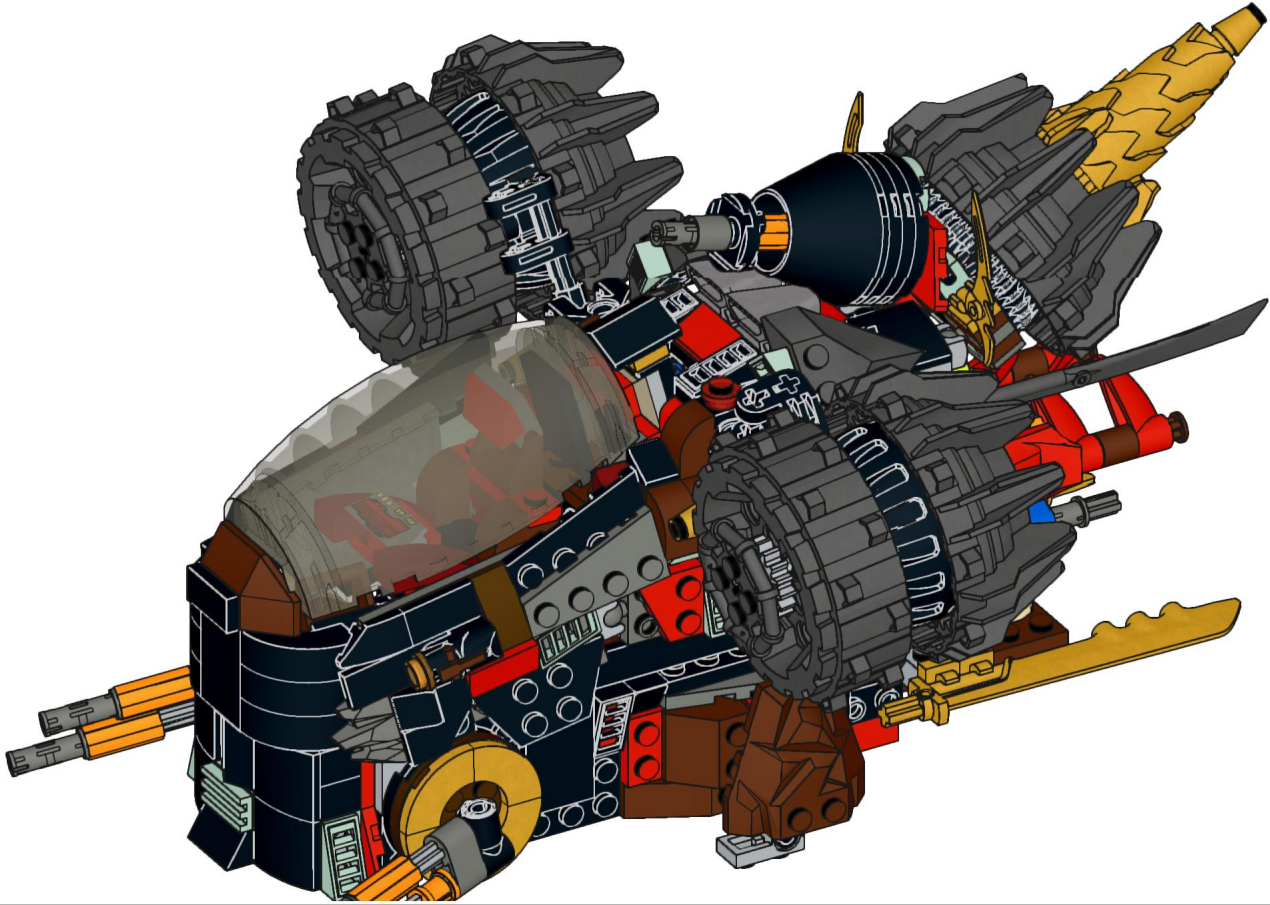
165

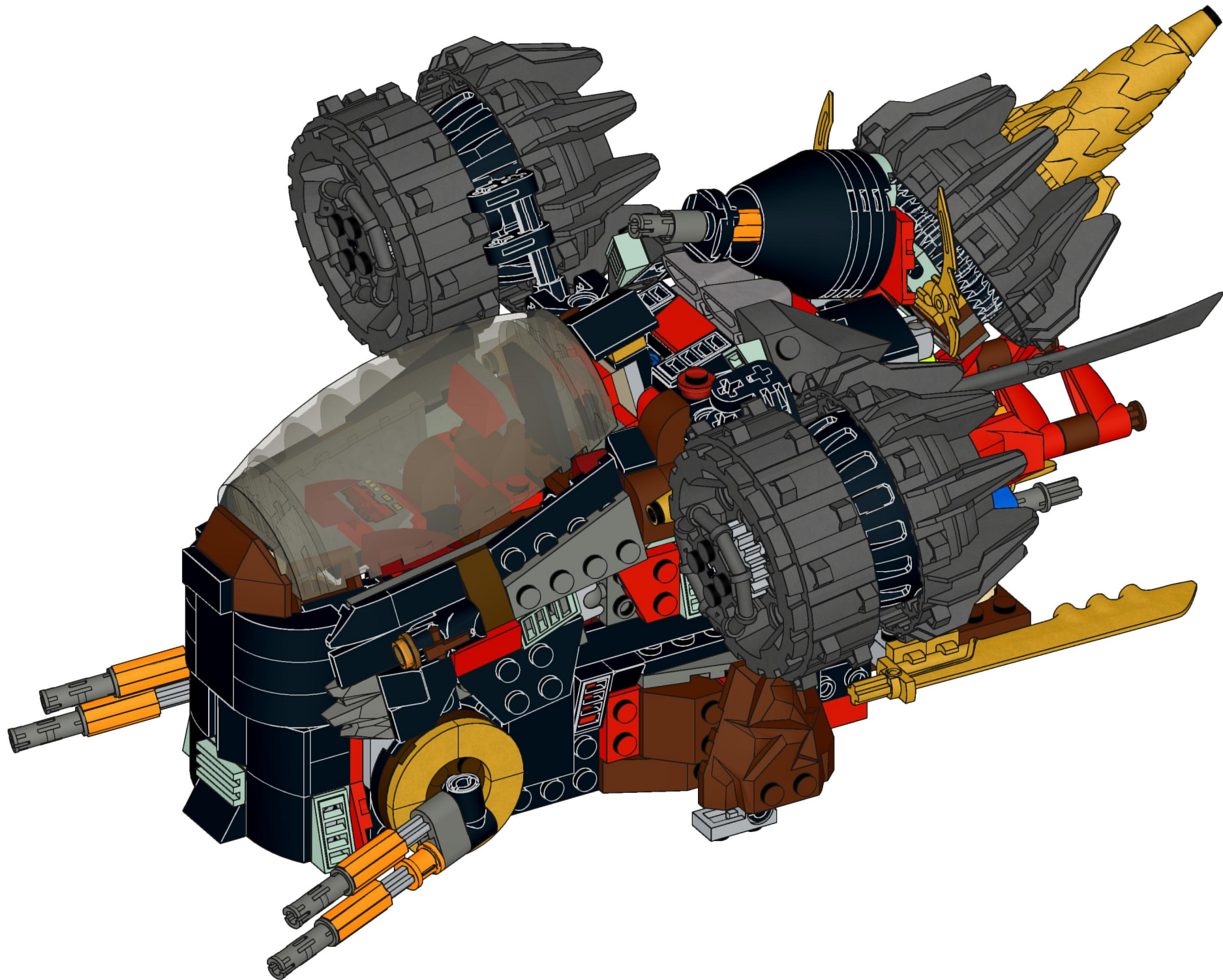


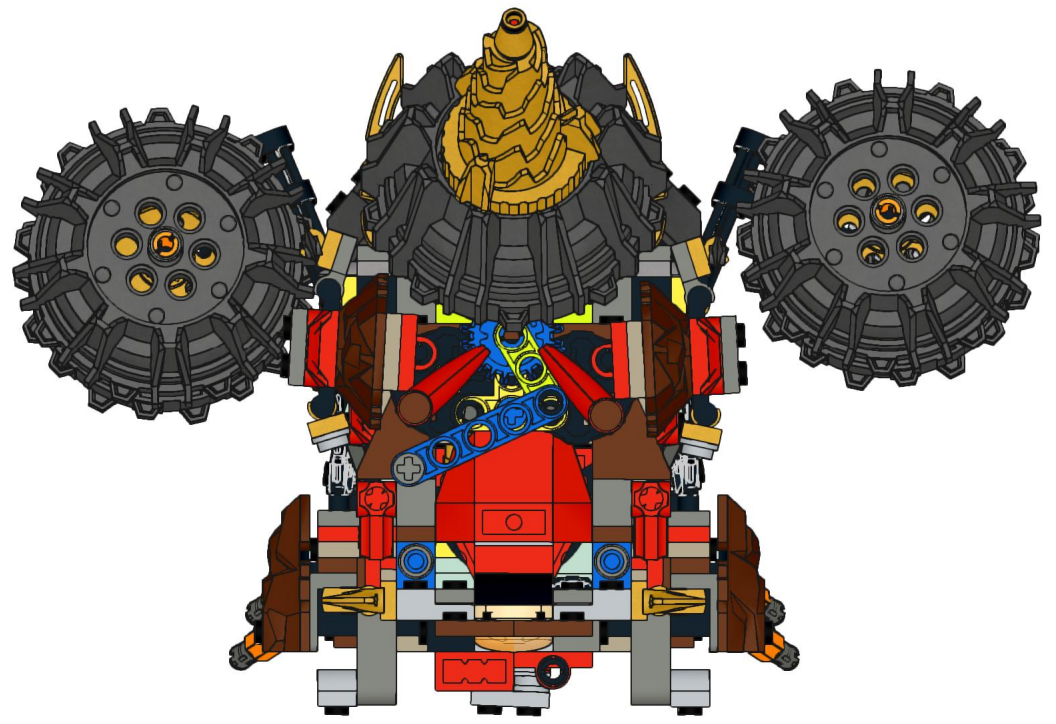
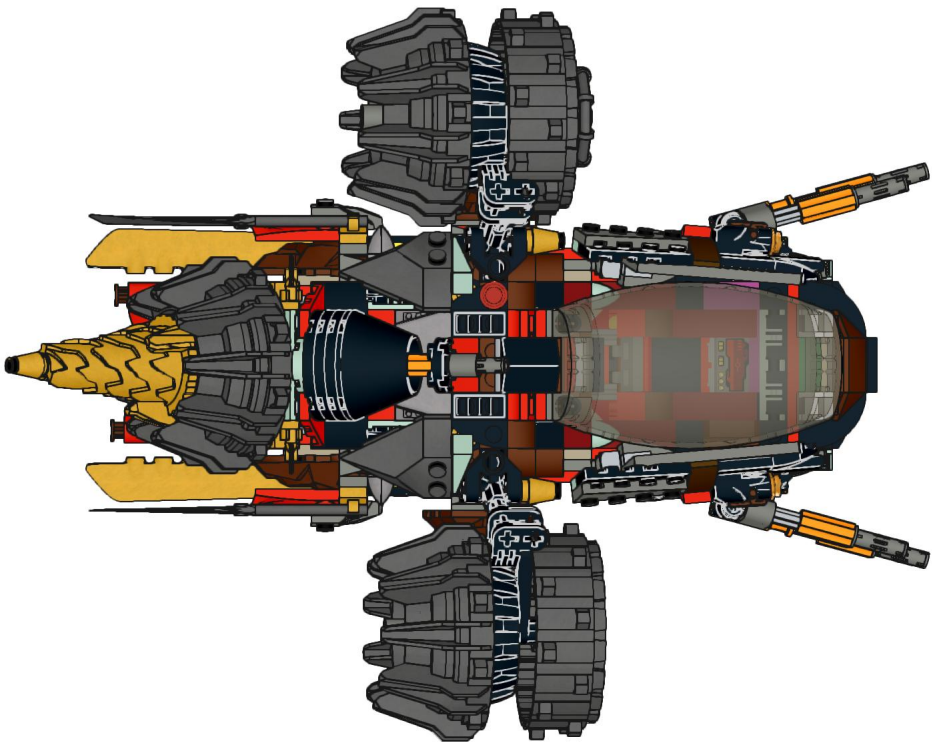
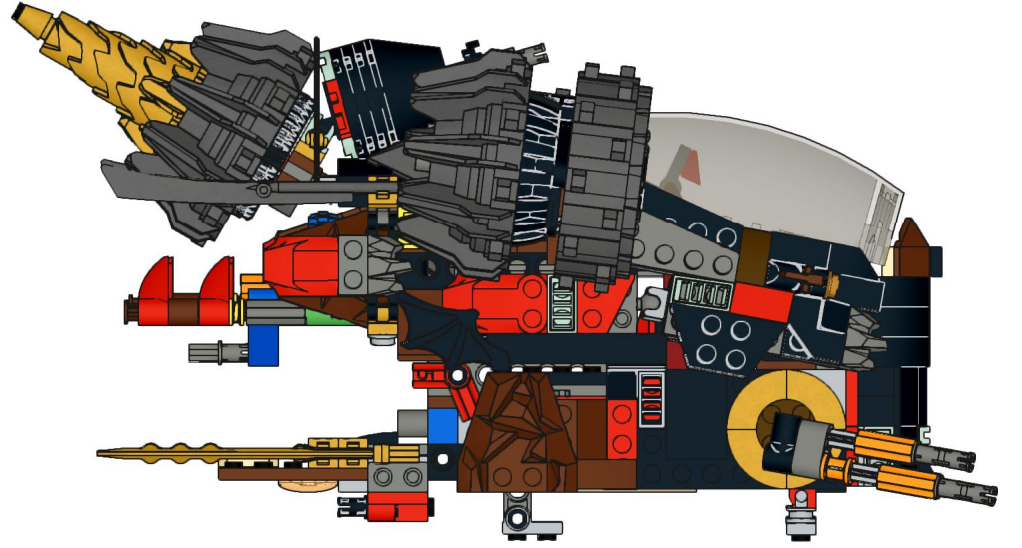
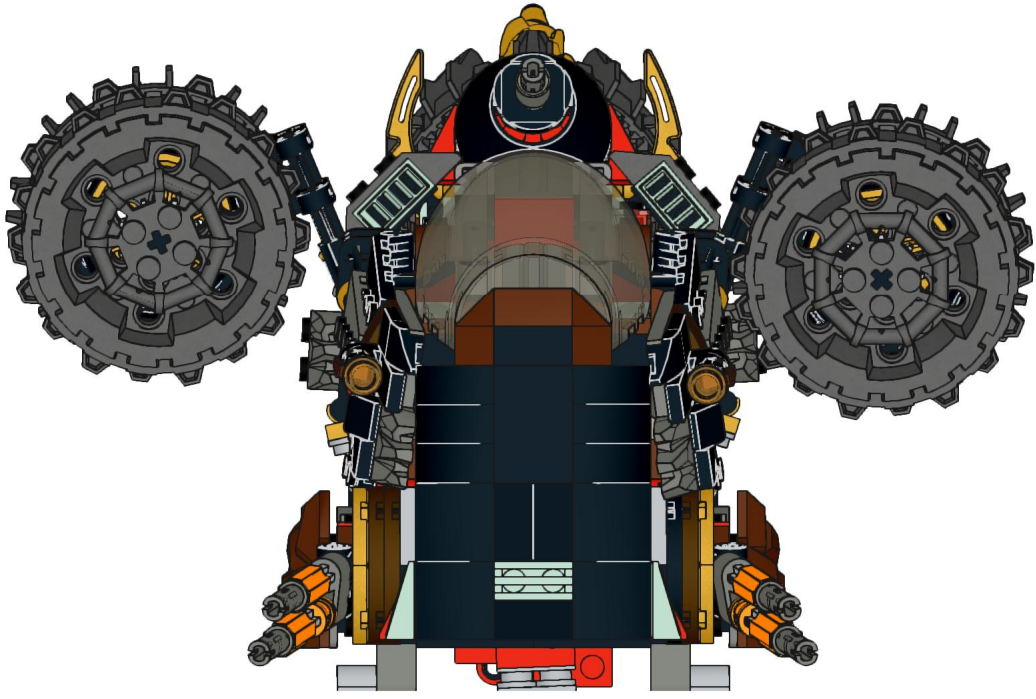
1x



166

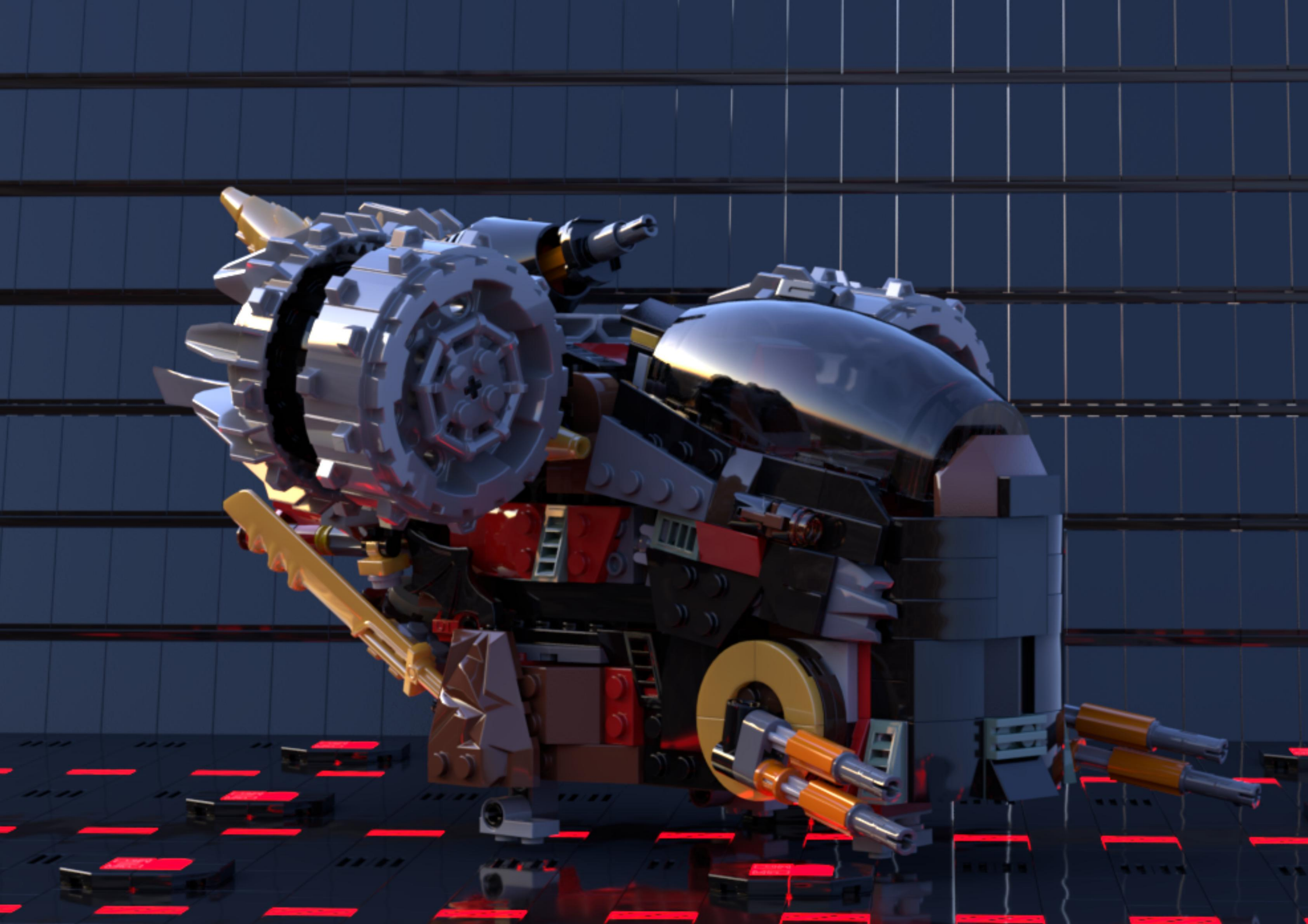


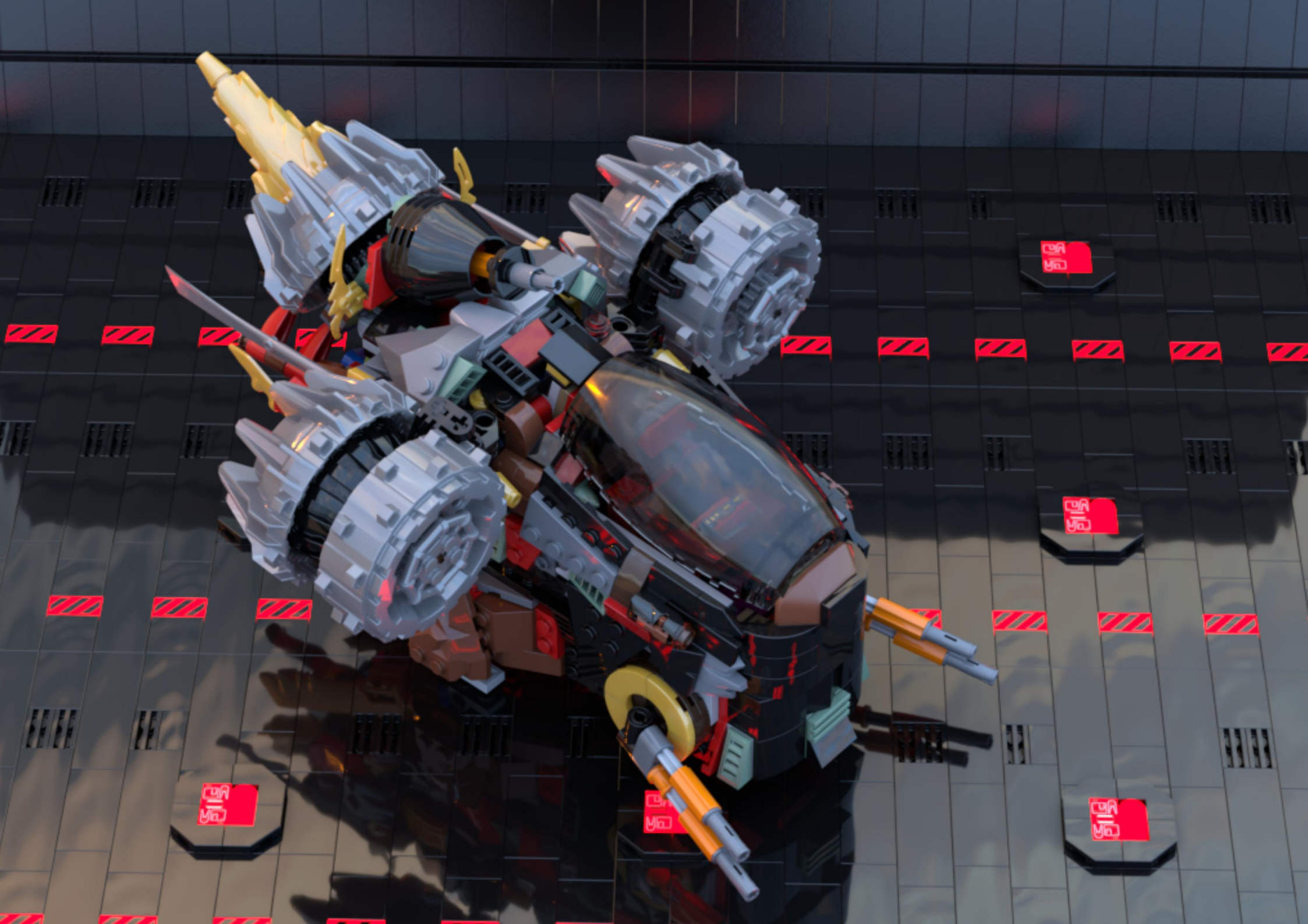


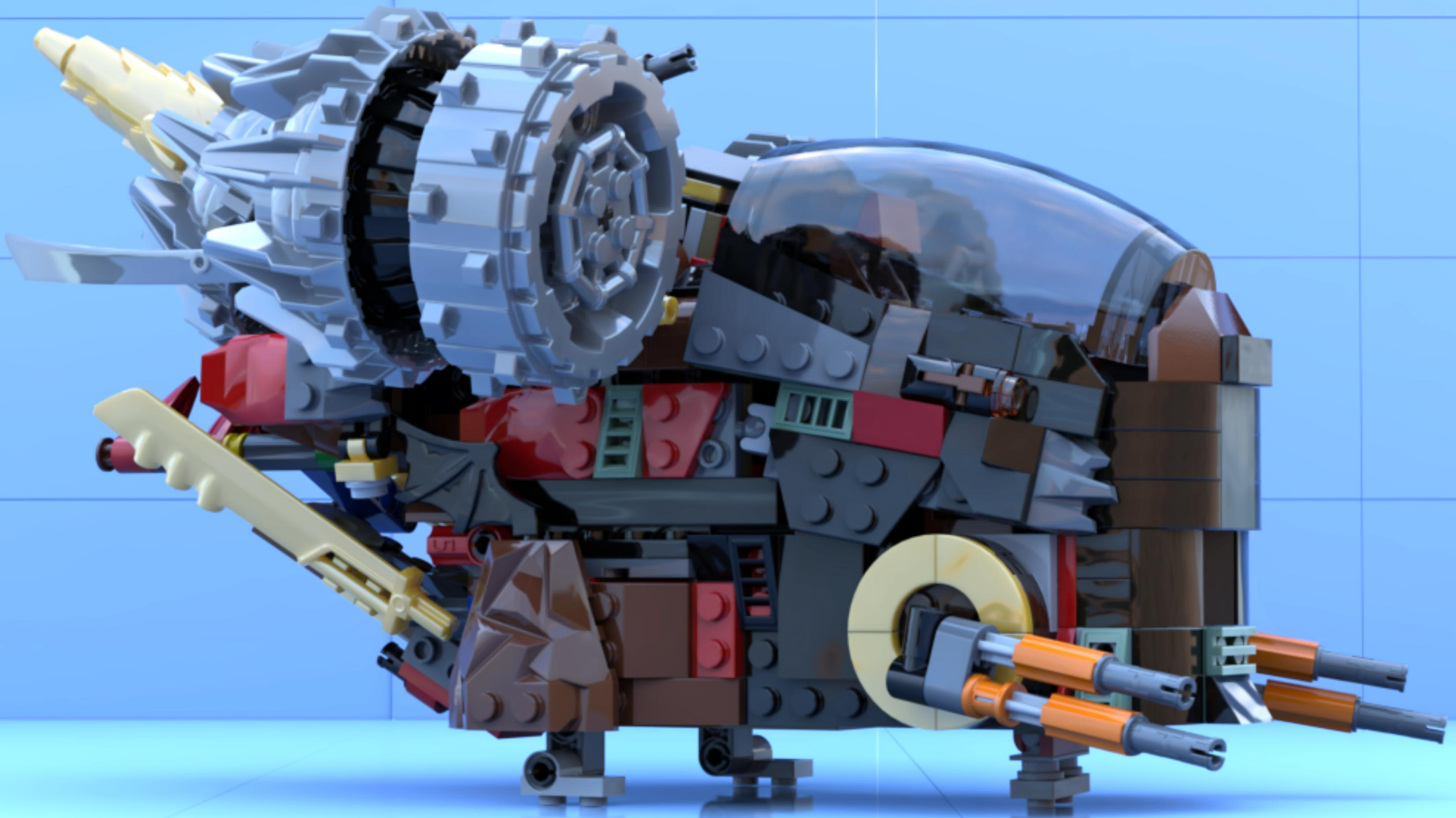


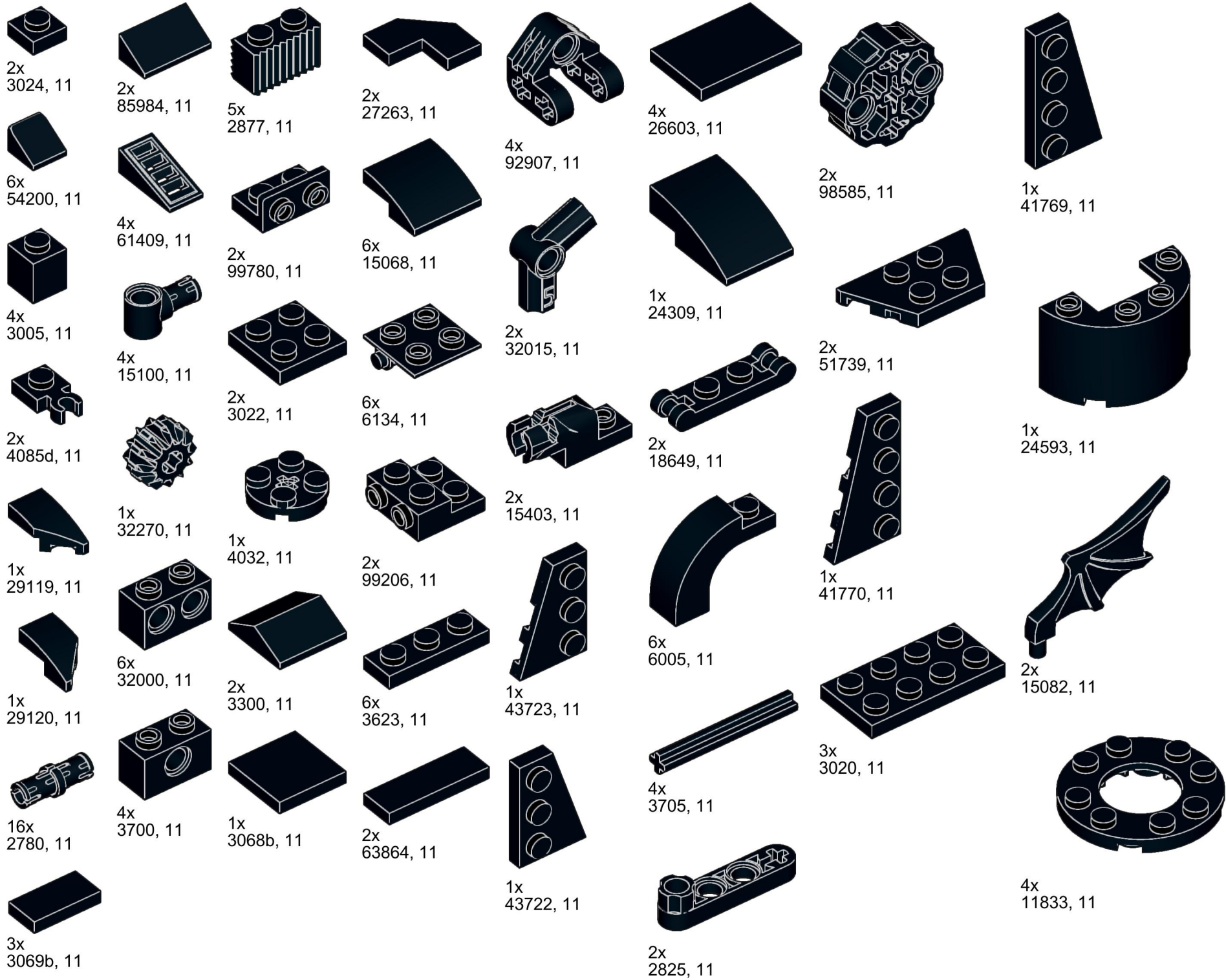














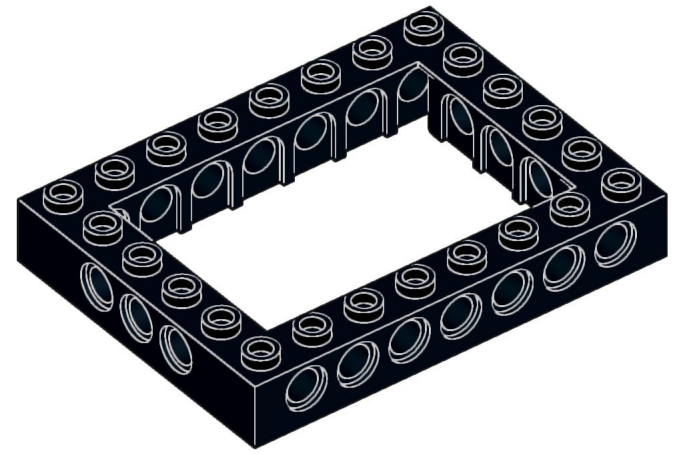
1x
60474, 11



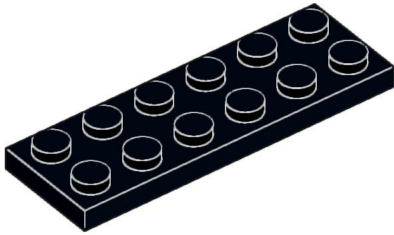
2x
3894, 11



2x
3034, 11



2x
3706, 11



2x
3795, 11



2x
61481, 11

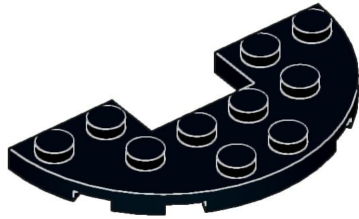
2x
40345, 11



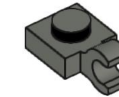
5x
18654, 85



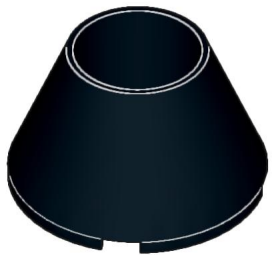
2x
6636, 11



1x
18646, 11



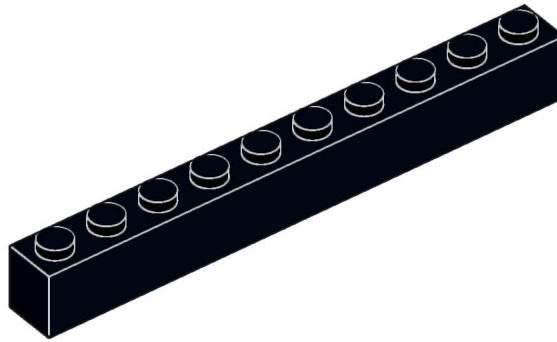
4x
61252, 85



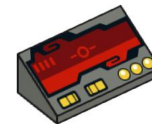
1x
4742, 11



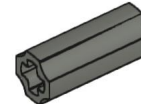
1x
32498, 11



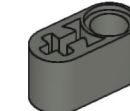
2x
6111, 11



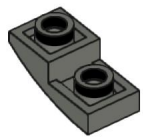
1x
85984pb077, 85



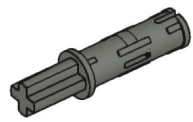
2x
6538c, 85



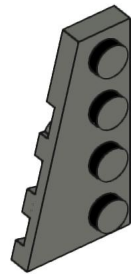
2x
60483, 85



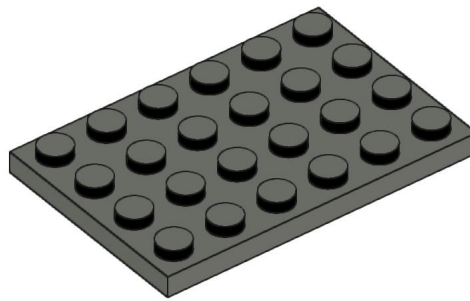
4x
24201, 85



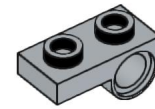
6x
11214, 85



3x
41770, 85



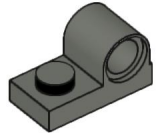
2x
3032, 85



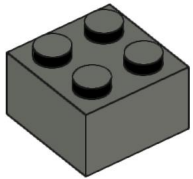
4x
18677, 86



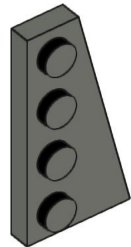
2x
94925, 86



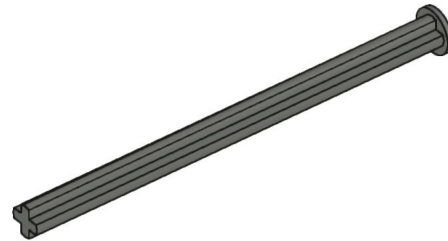
2x
11458, 85



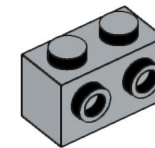
2x
3003, 85



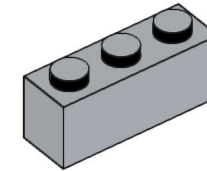
3x
41769, 85



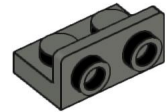
2x
55013, 85



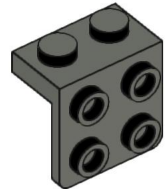
2x
11211, 86



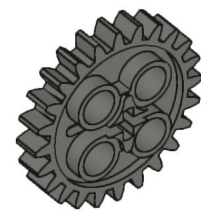
2x
3622, 86



1x
99780, 85



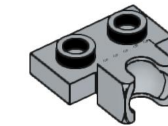
2x
44728, 85



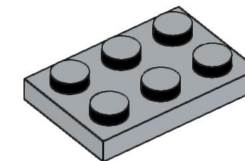
1x
3648, 85



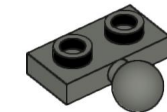
4x
85861, 86



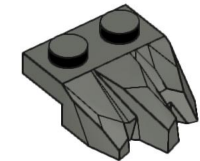
4x
14704, 86



2x
3021, 86



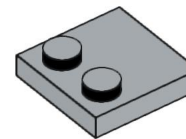
4x
14417, 85



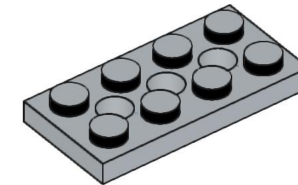
4x
27261, 85



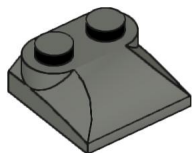
4x
4274, 86



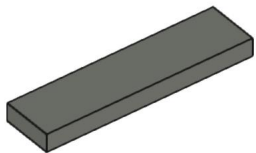
2x
33909, 86



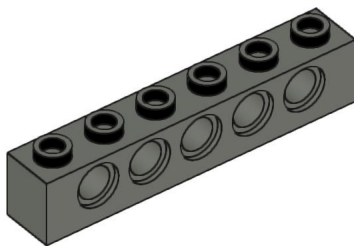
1x
3709b, 86



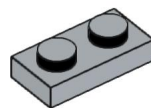
2x
47457, 85



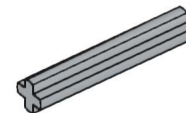
2x
2431, 85



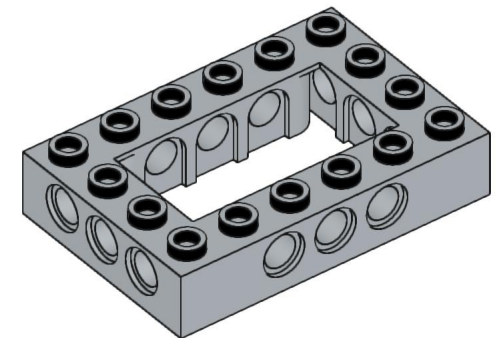
2x
3894, 85



3x
3023, 86



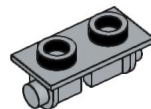
7x
4519, 86



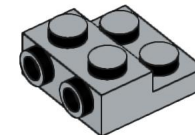
1x
40344, 86



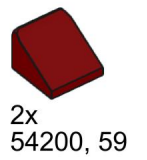
2x
32523, 85



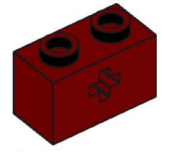
3x
3938, 86



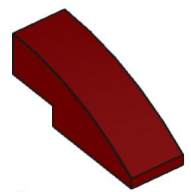
2x
99206, 86



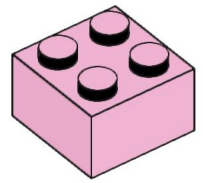
2x
54200, 59



2x
32064, 59



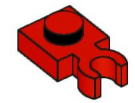
4x
50950, 59



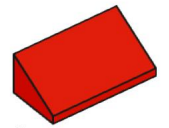
1x
3003, 104



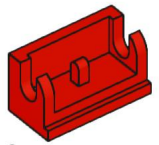
1x
3713, 5



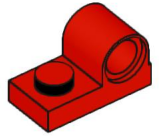
2x
4085d, 5



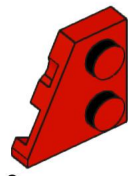
4x
85984, 5



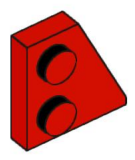
3x
3937, 5



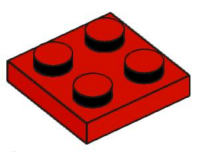
2x
11458, 5



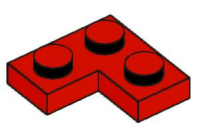
3x
24299, 5



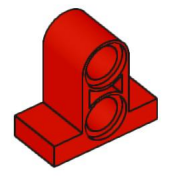
3x
24307, 5



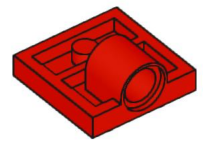
1x
3022, 5



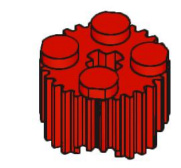
2x
2420, 5



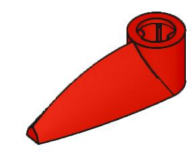
2x
32530, 5



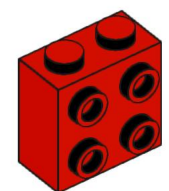
4x
10247, 5



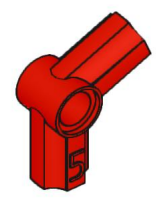
1x
92947, 5



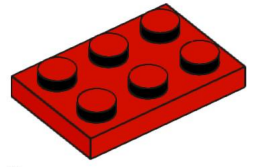
4x
x346, 5



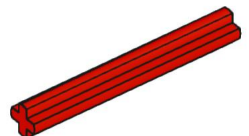
1x
22885, 5



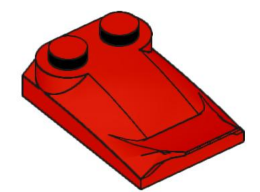
2x
32015, 5



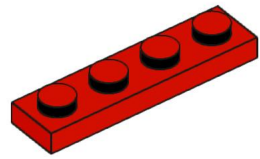
6x
3021, 5



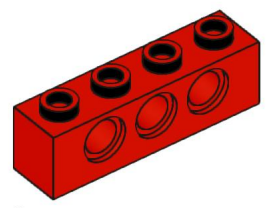
1x
3705, 5



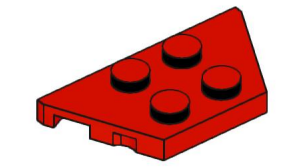
4x
47456, 5



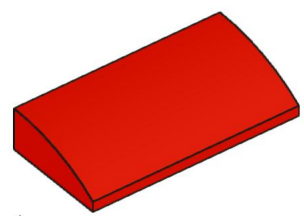
4x
3710, 5



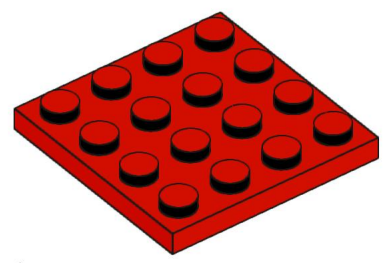
2x
3701, 5



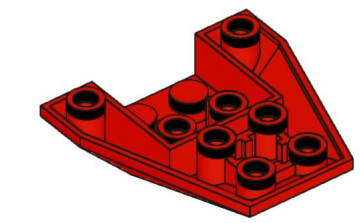
1x
51739, 5



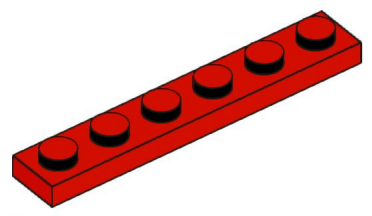
1x
88930, 5



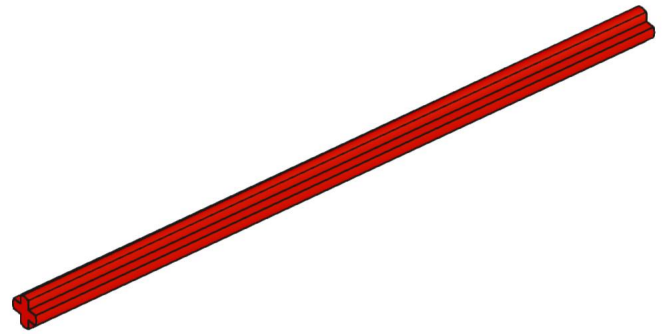
1x
3031, 5



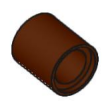
1x
13349, 5



2x
3666, 5



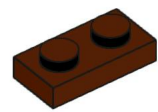
1x
3708, 5



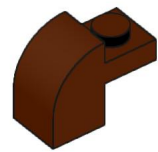
2x
18654, 88



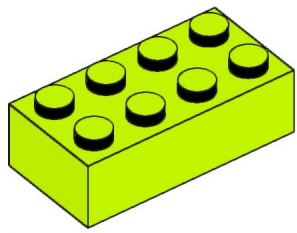
2x
15392, 88



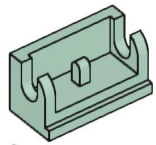
22x
3023, 88



8x
6091, 88



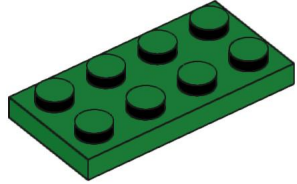
1x
3001, 34



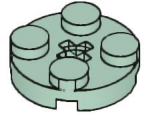
6x
3937, 48



6x
6558, 7



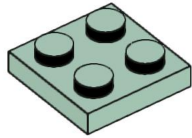
2x
3020, 6



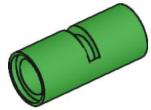
6x
4032, 48



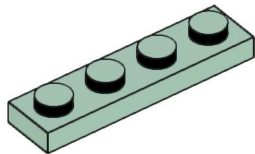
1x
35185, 7



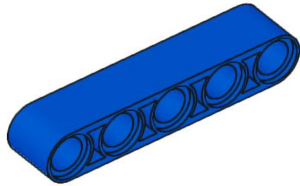
4x
3022, 48



2x
62462, 36

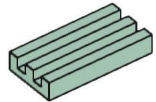


5x
3710, 48



1x
32316, 7

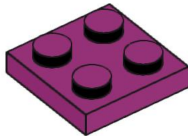
1x
10312, 13



2x
2412b, 48



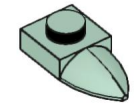
4x
4274, 7



2x
3022, 71



3x
4073, 17



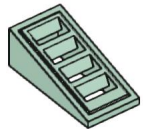
2x
49668, 48



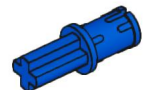
2x
87087, 7



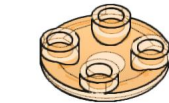
4x
4073, 98



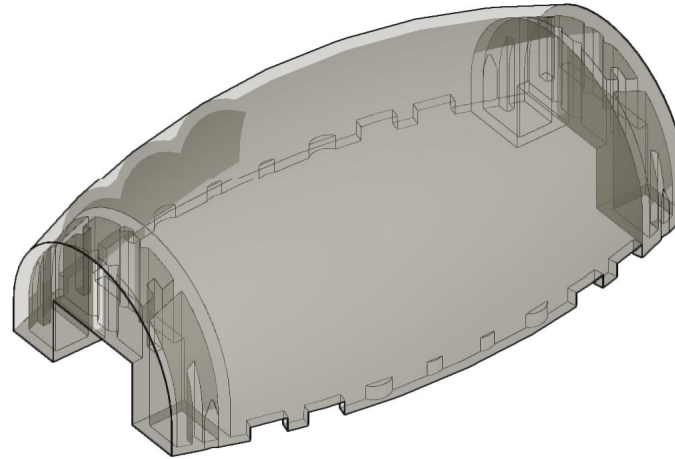
8x
61409, 48



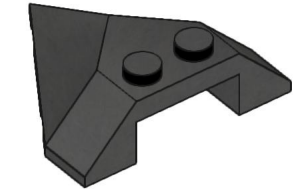
8x
43093, 7



1x
2654, 98



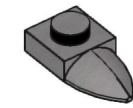
2x
75937, 77



2x
22391, 77



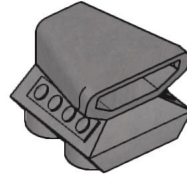
2x
98137, 77



2x
49668, 95



8x
27925, 115



2x
50943, 95



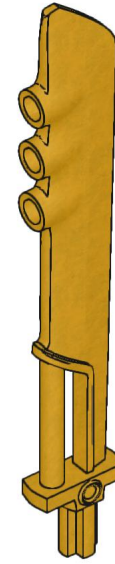
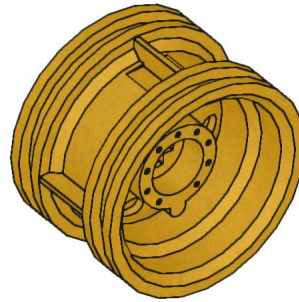
2x
98141, 115



2x
4073, 115



10x
15712, 115



2x
35633, 115

2x
64711, 77

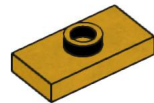


3x
4589b, 115

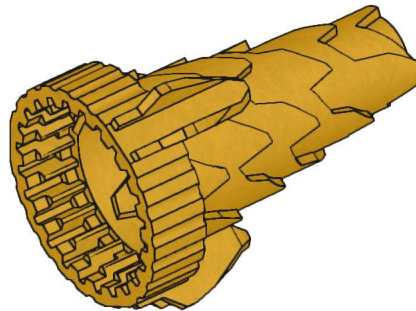
2x
56145, 115



1x
89522, 115



1x
15573, 115



1x
64713, 115

3x
64712, 77