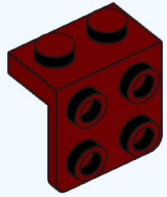
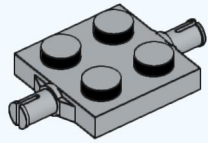


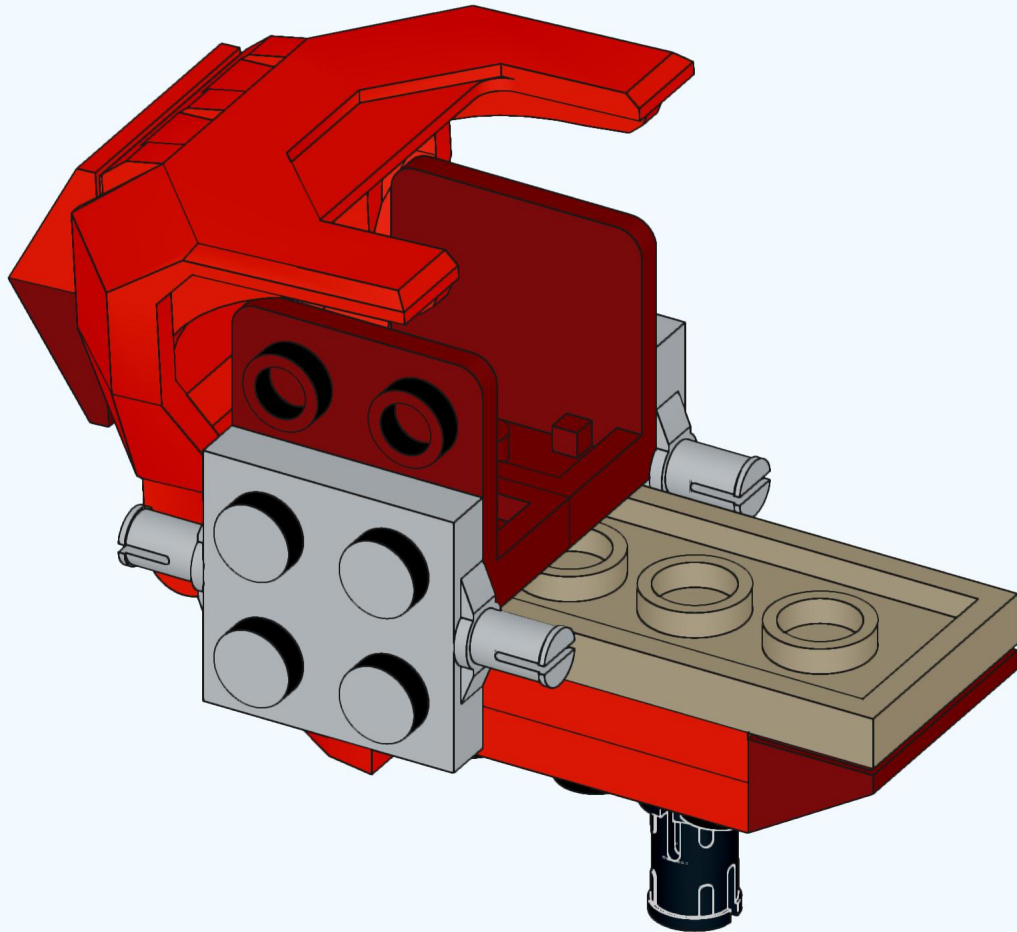
3



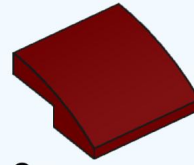
2x



2x



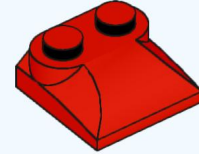
4



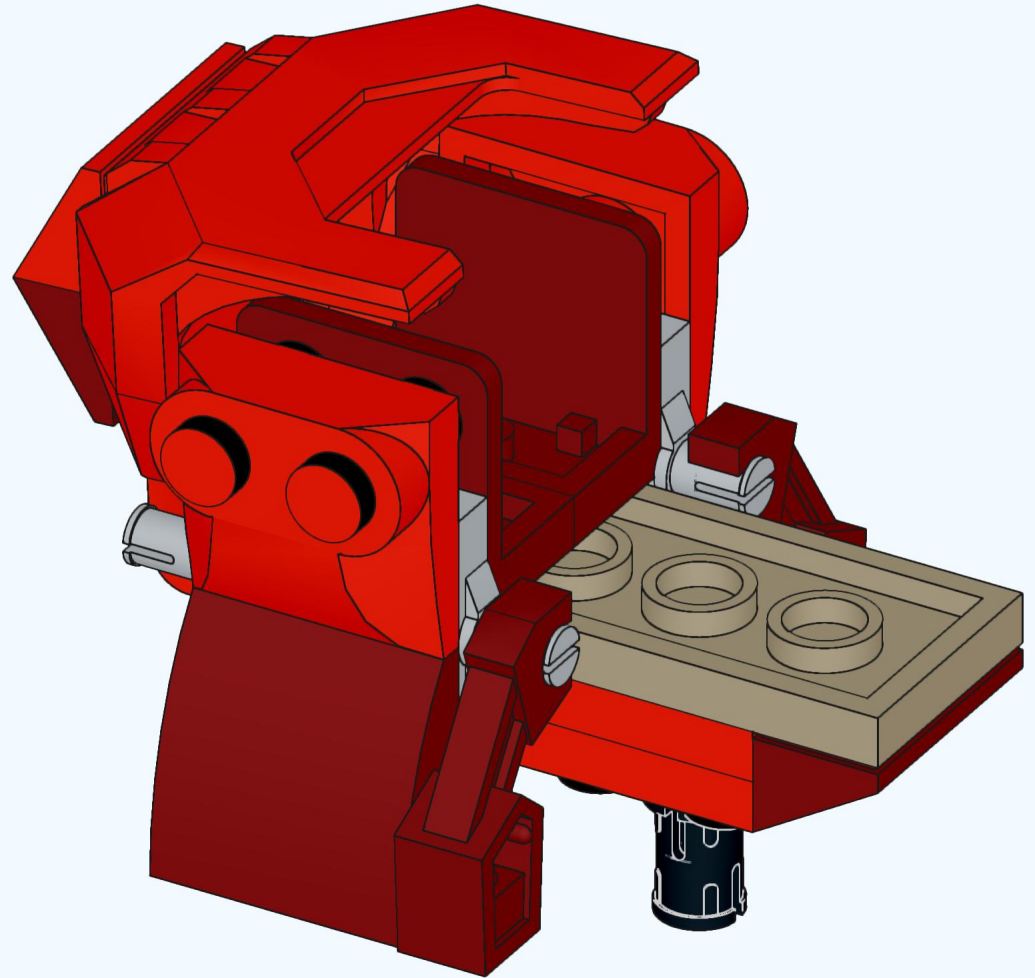
2x

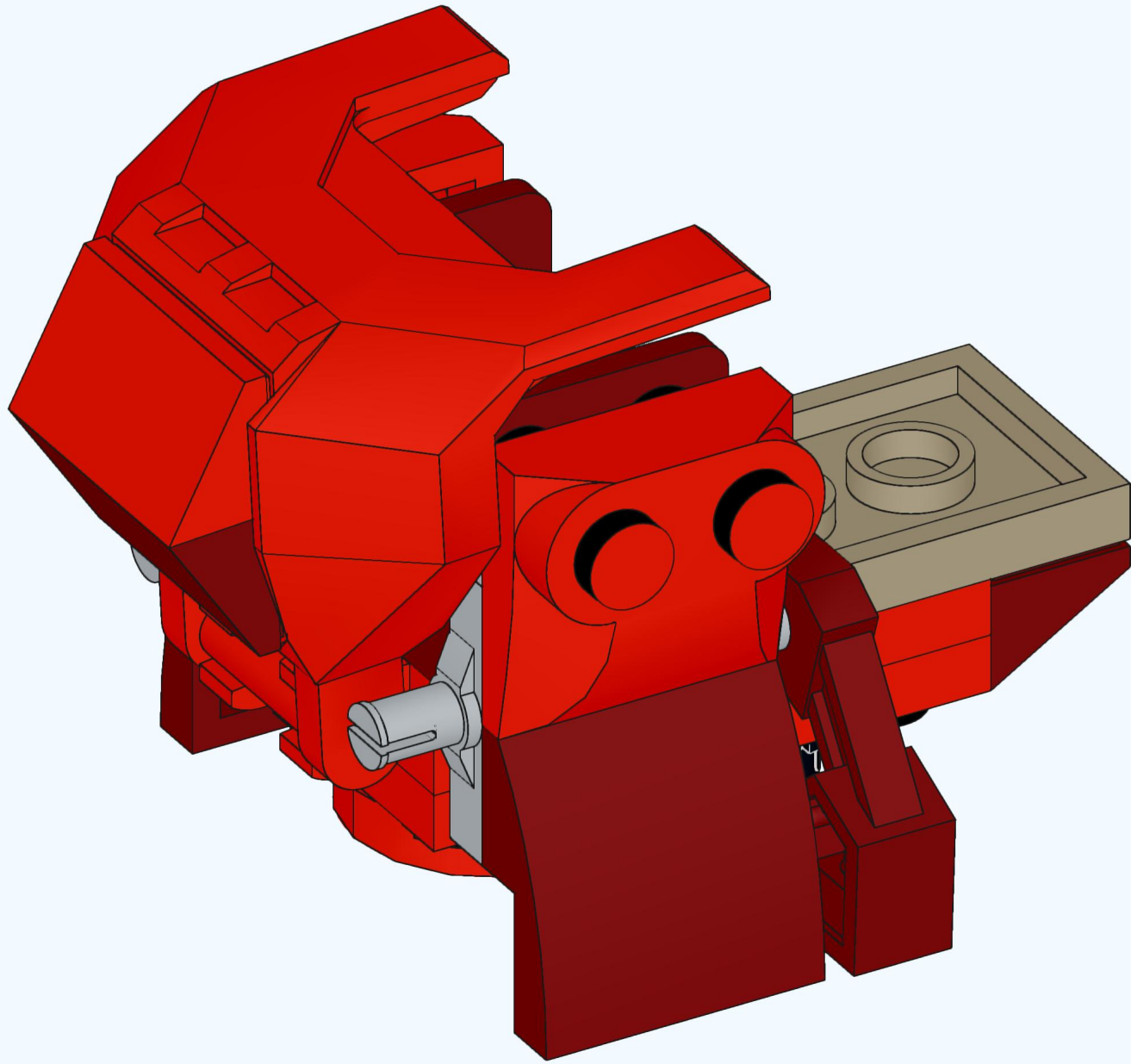


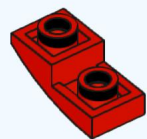
2x



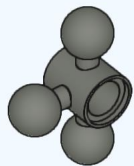
2x



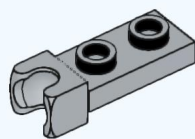




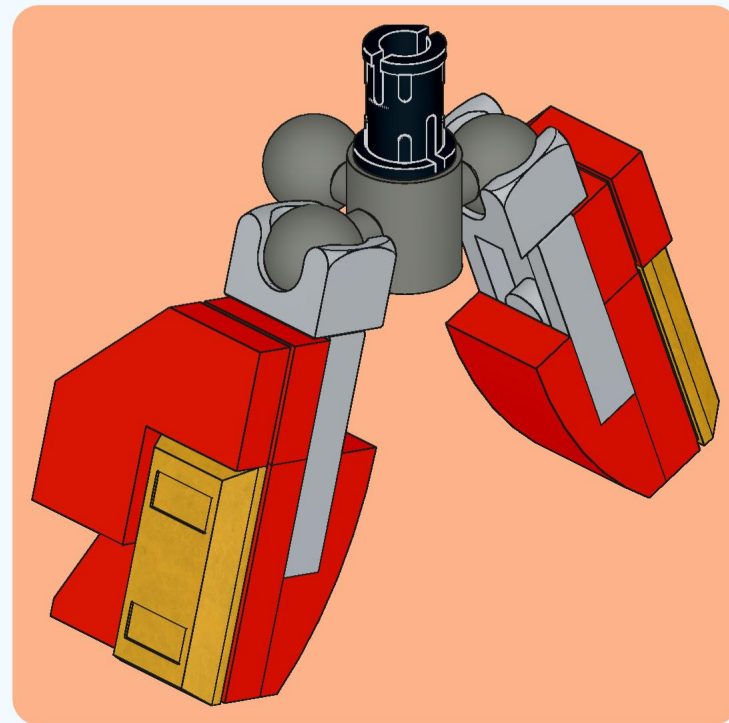
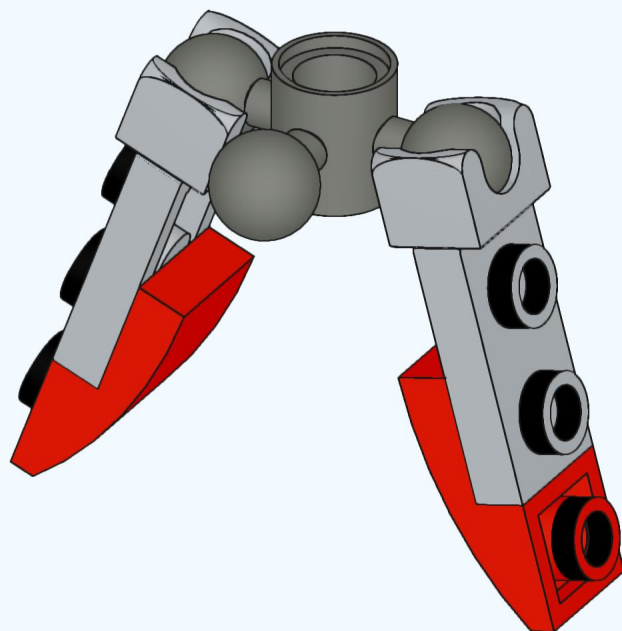
2x



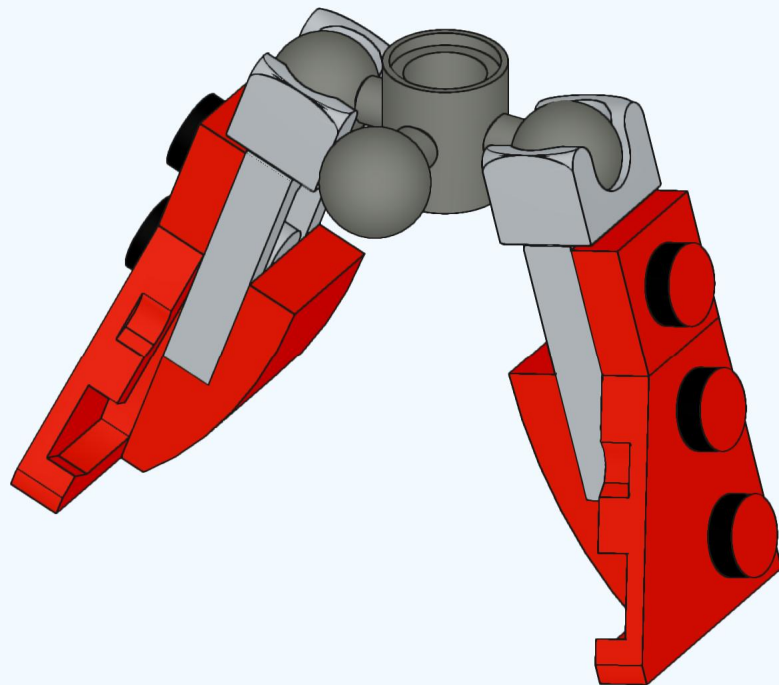
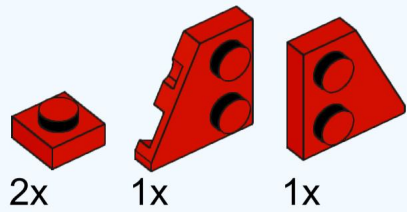
1x



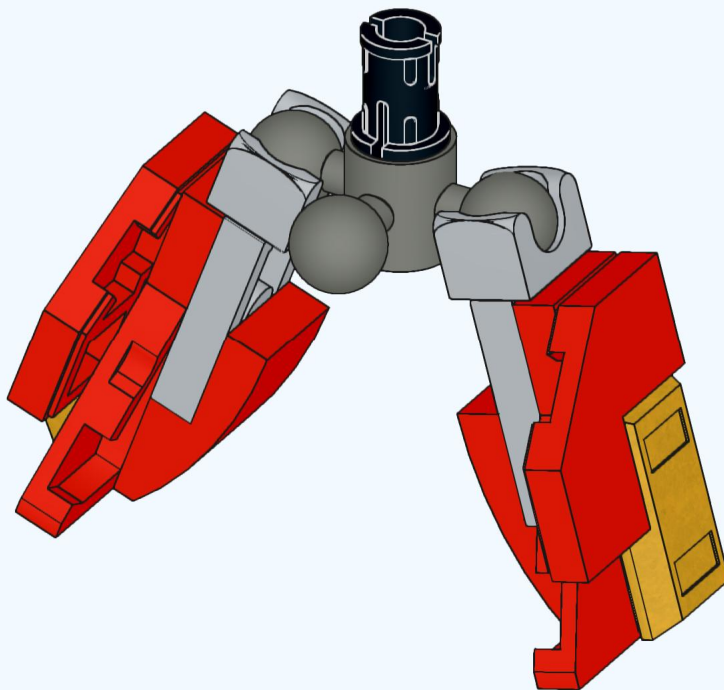
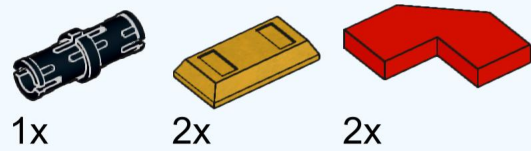
2x

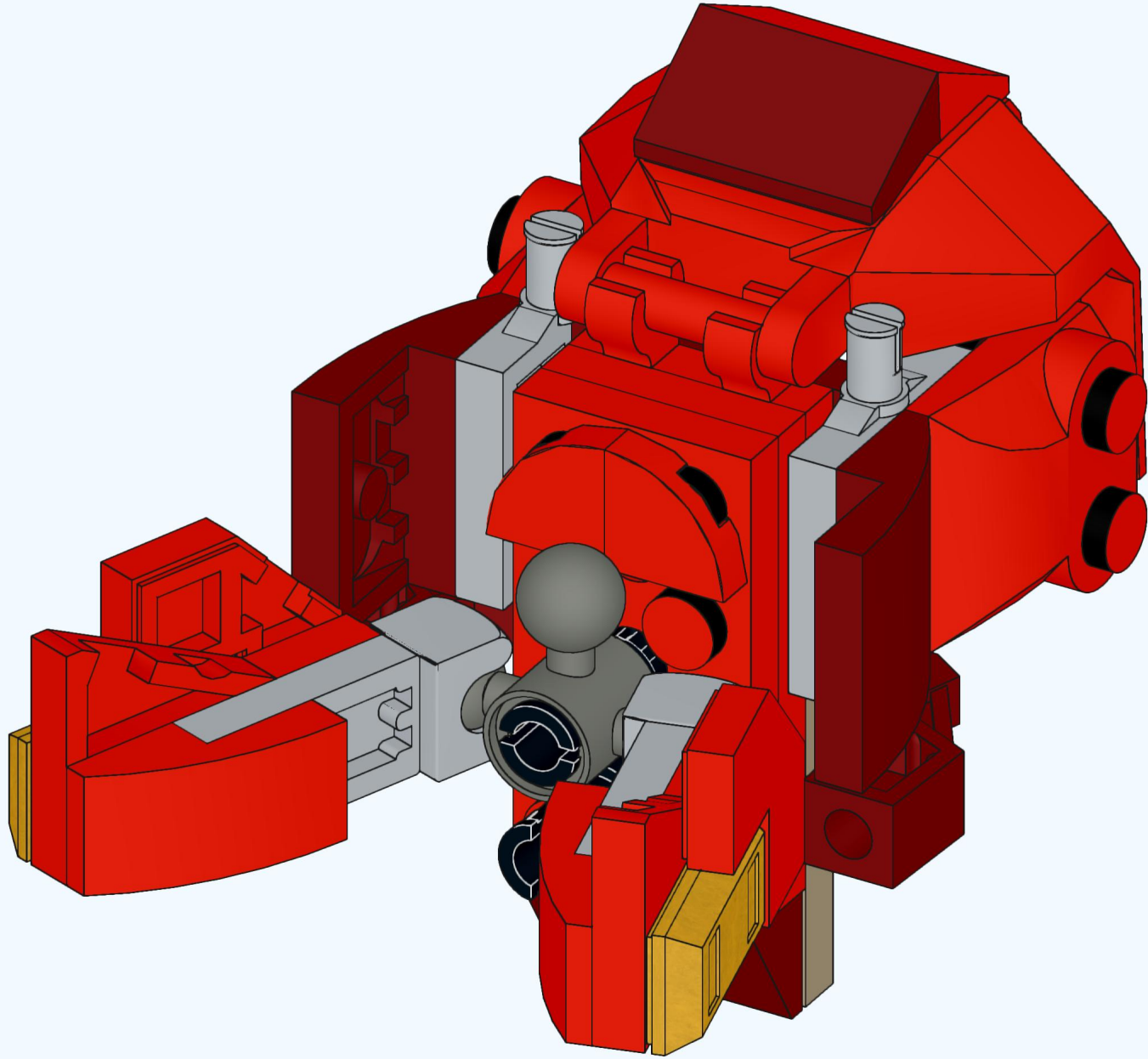


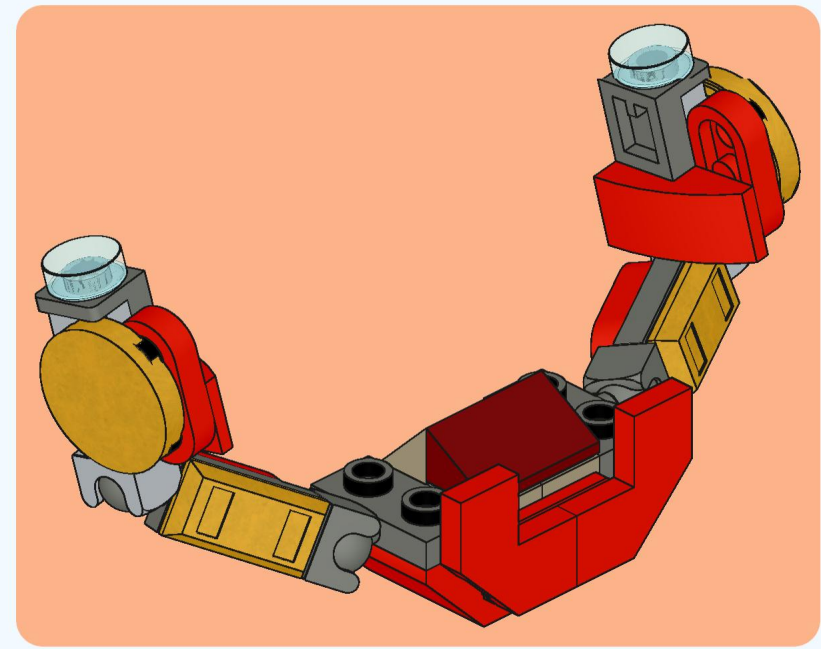
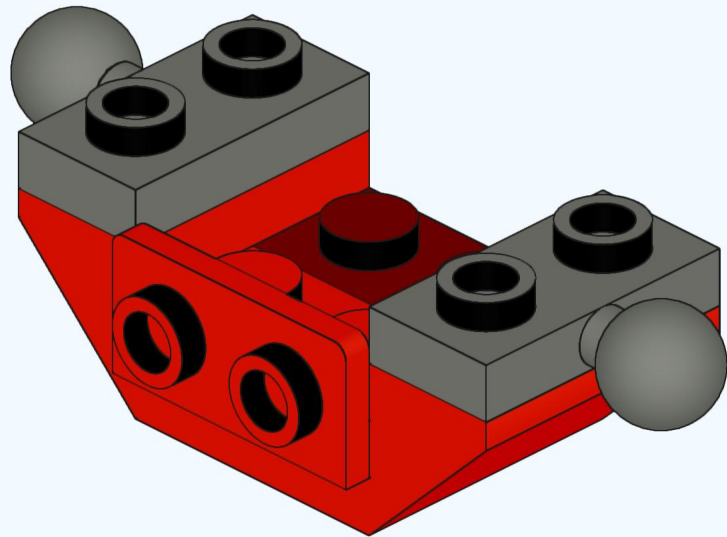
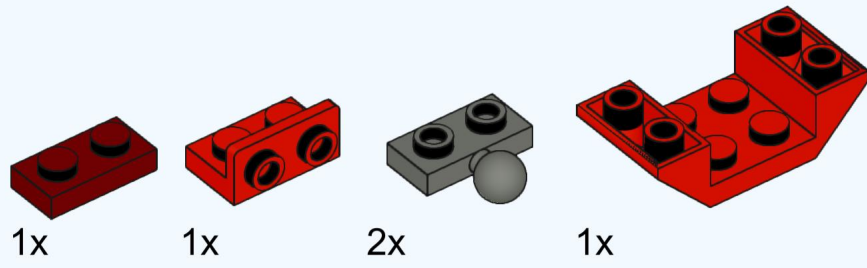
7

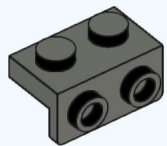


8

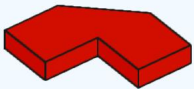




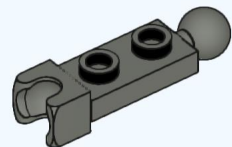




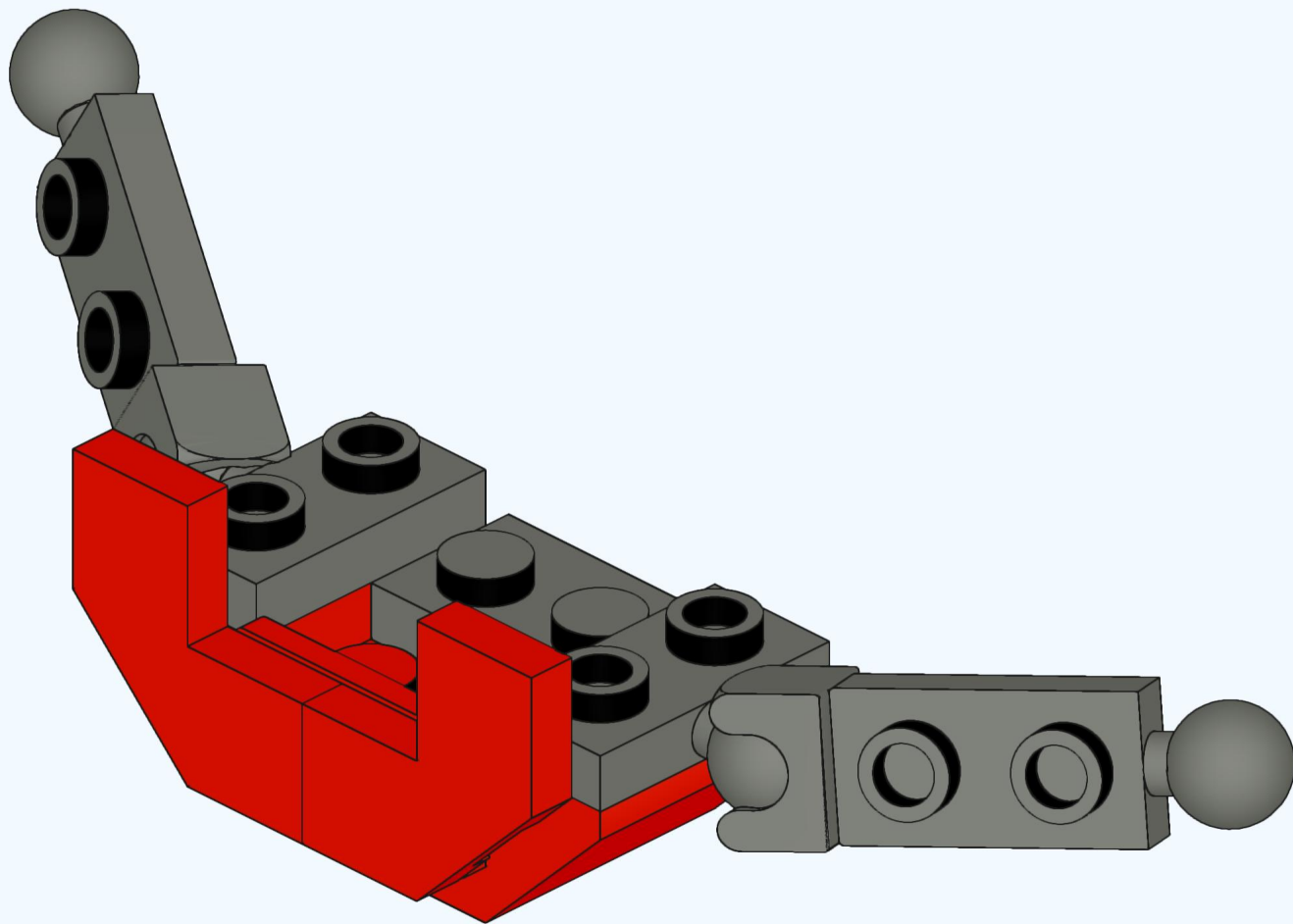
1x



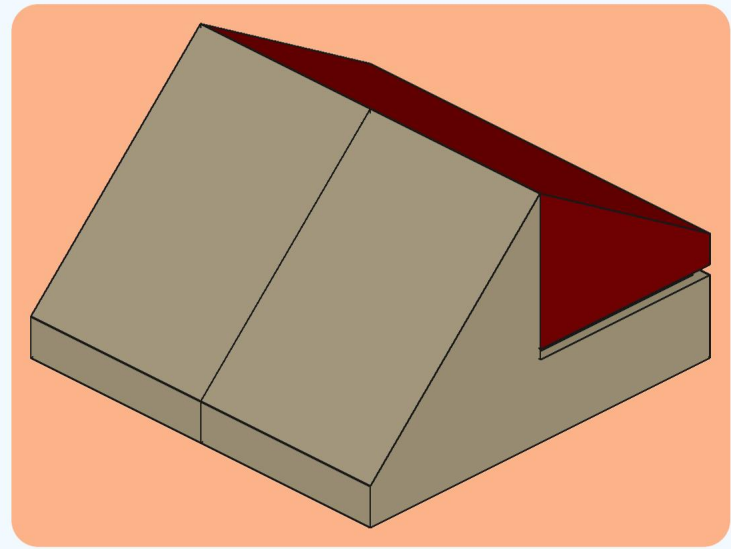
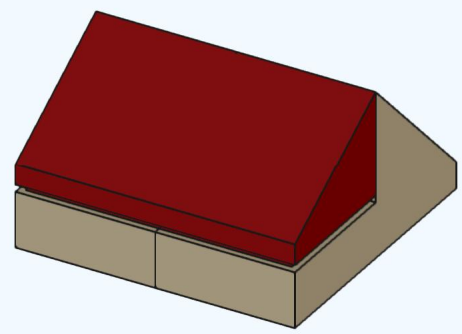
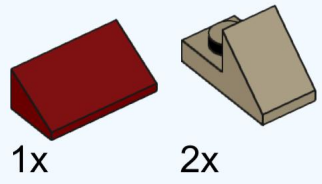
2x



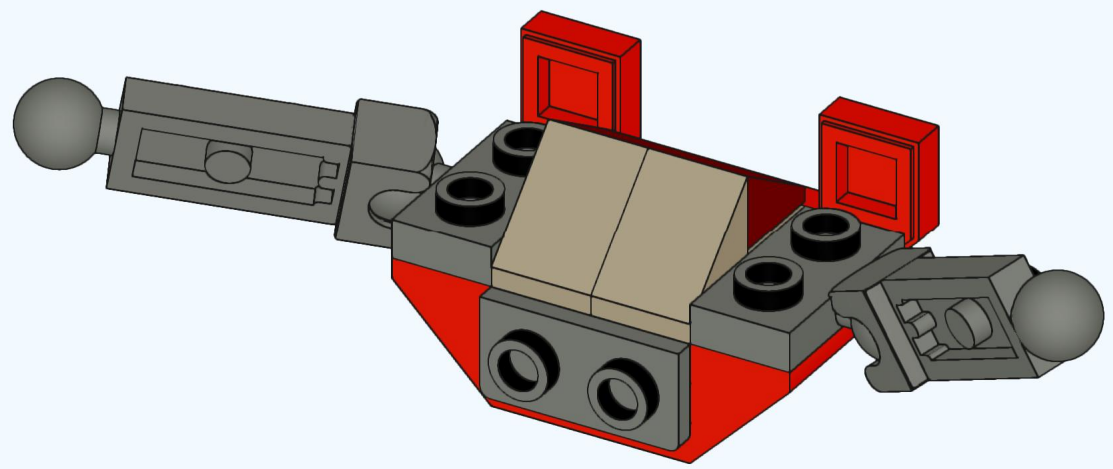
2x

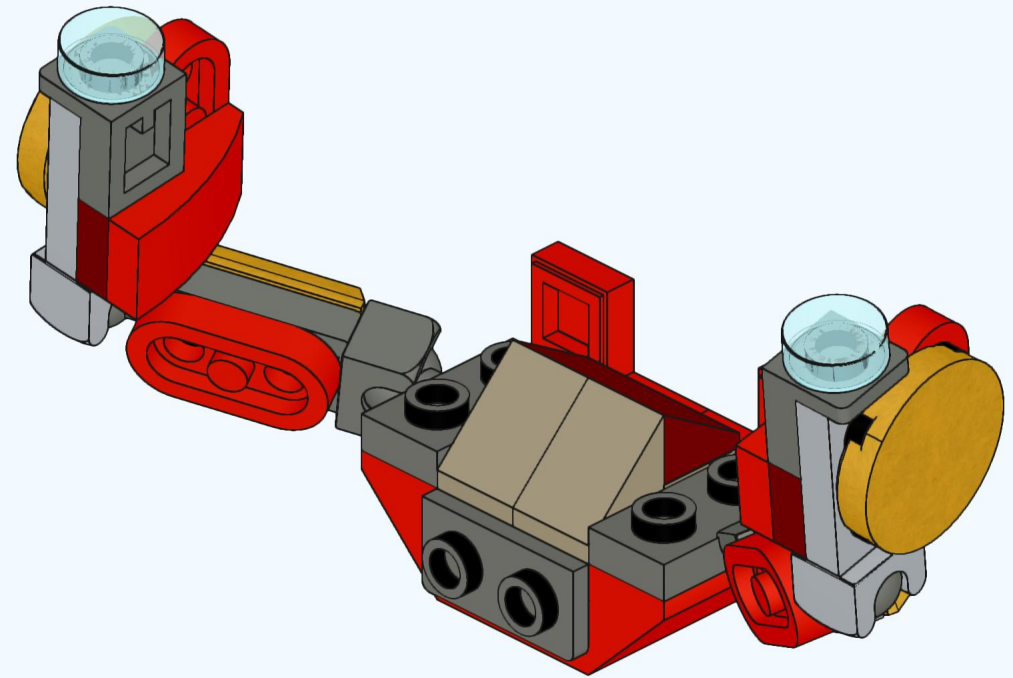
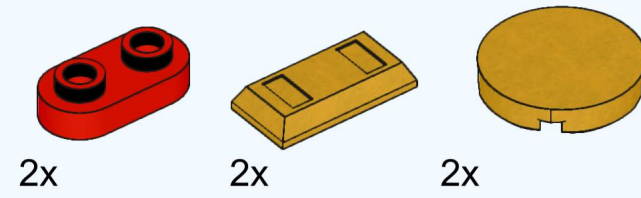
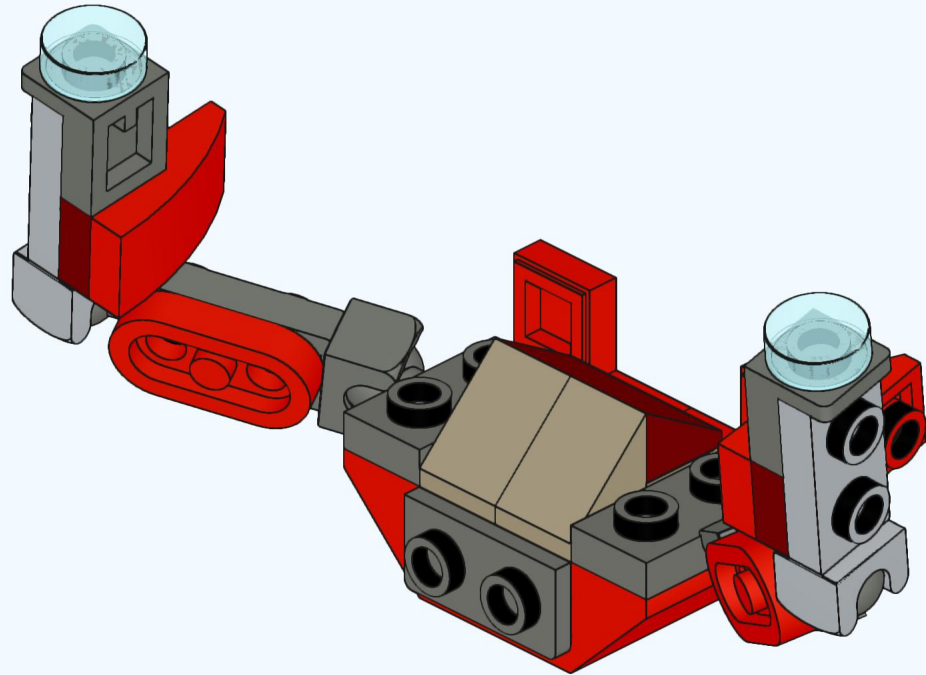
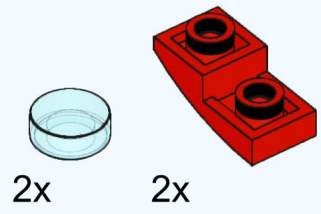


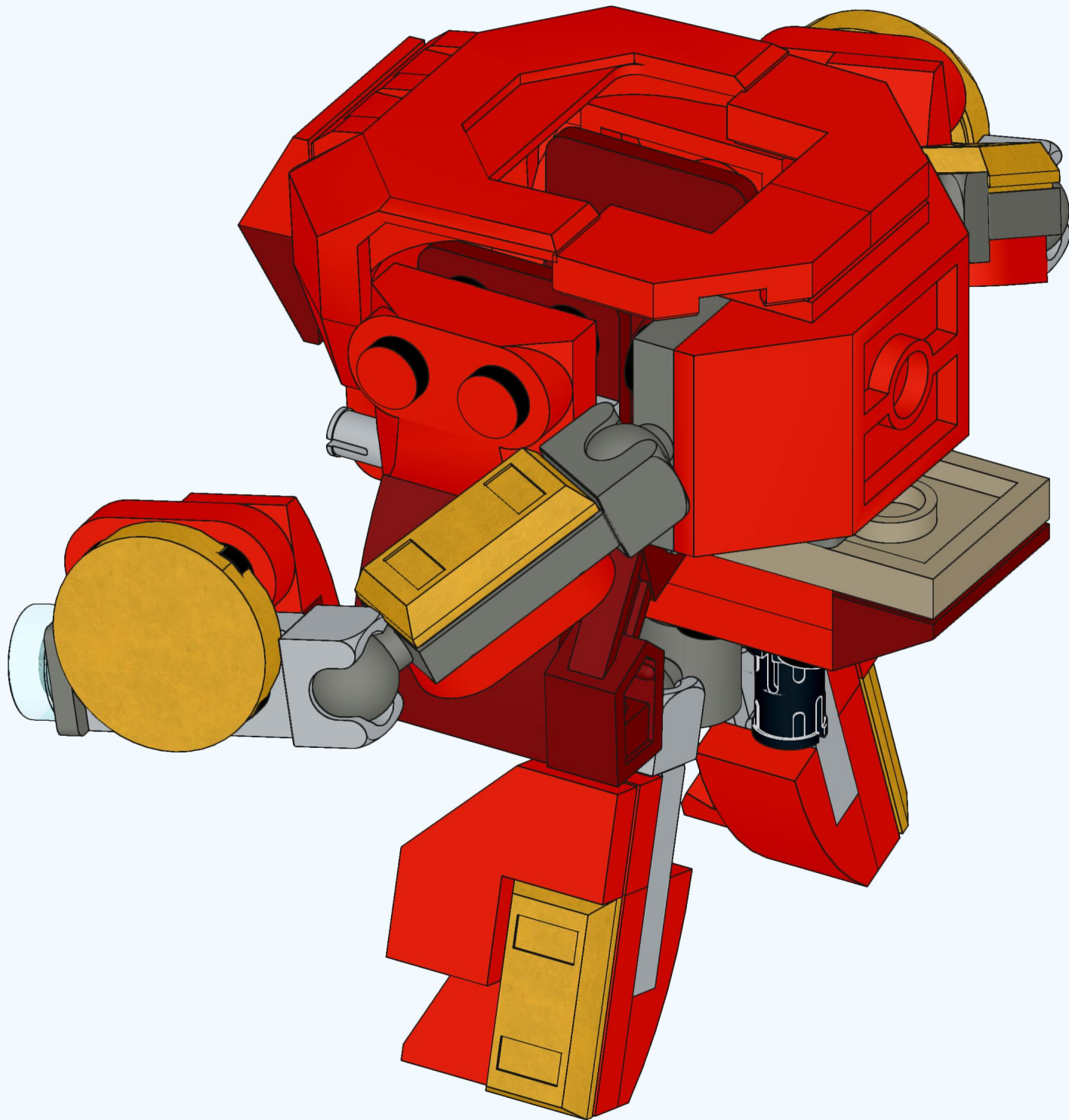
12

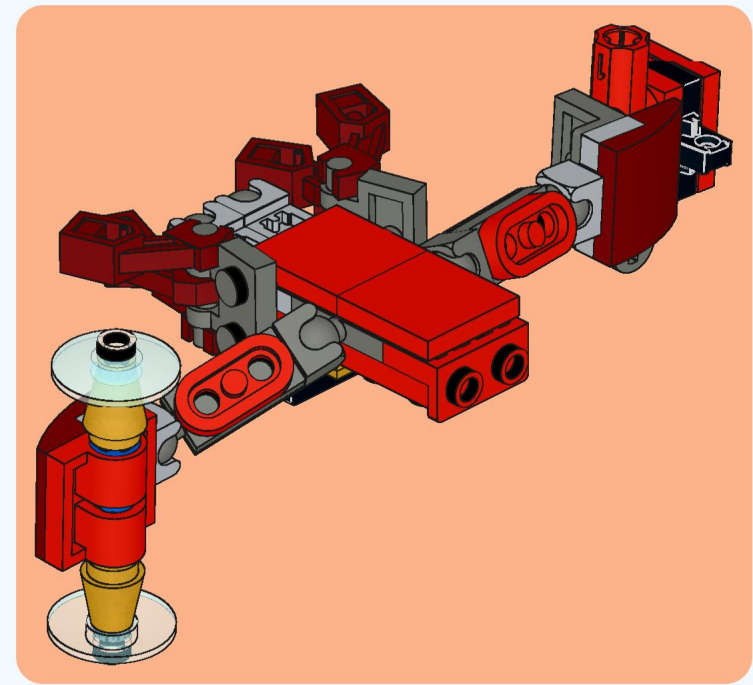
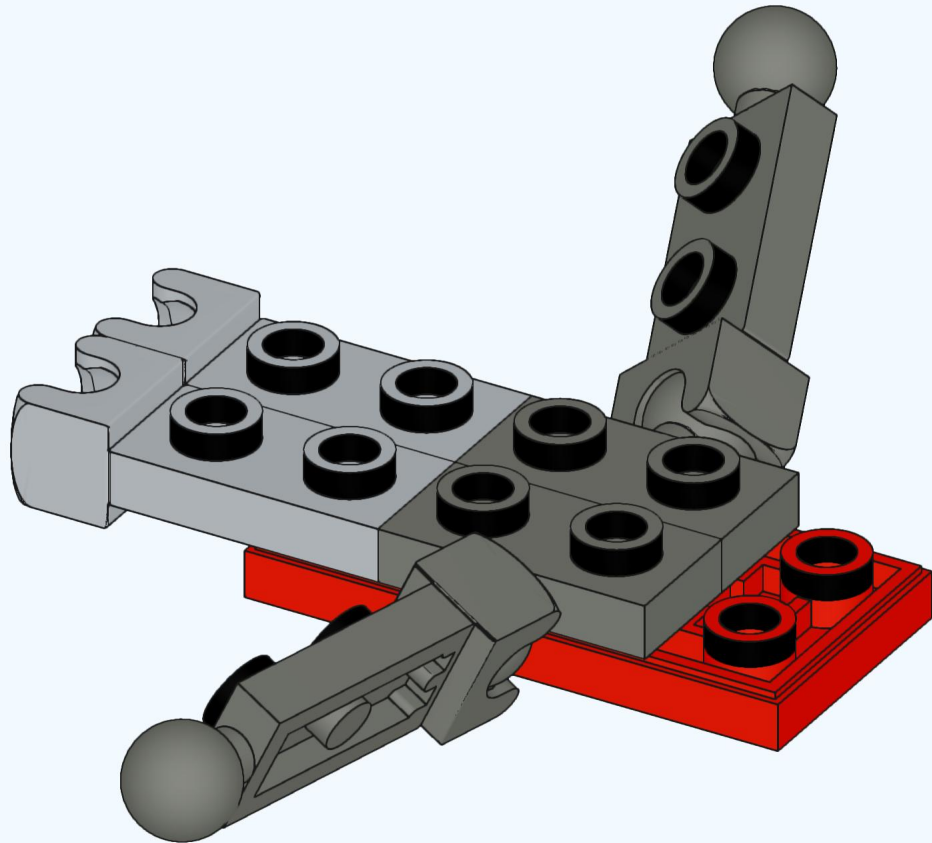
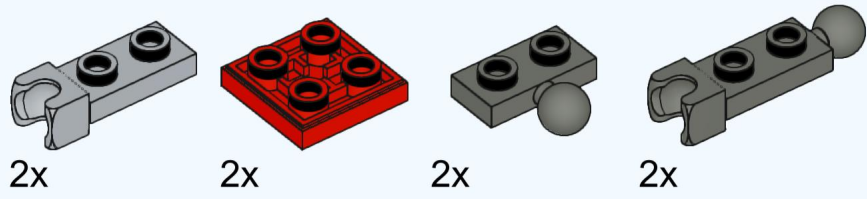


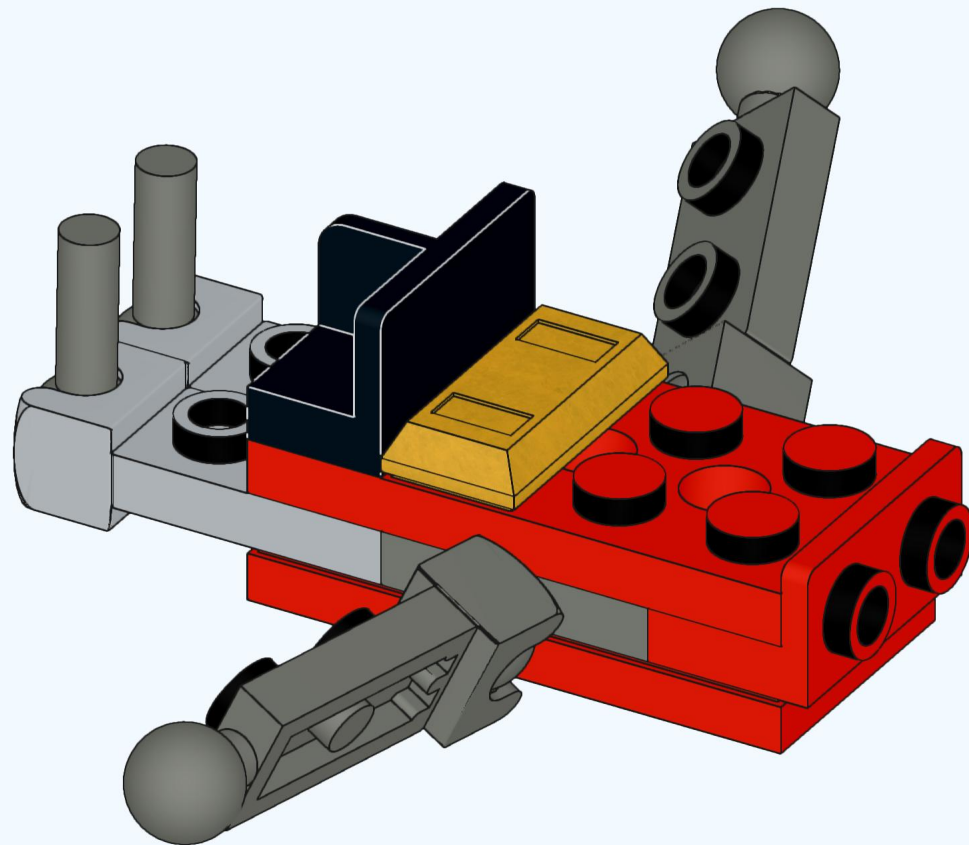
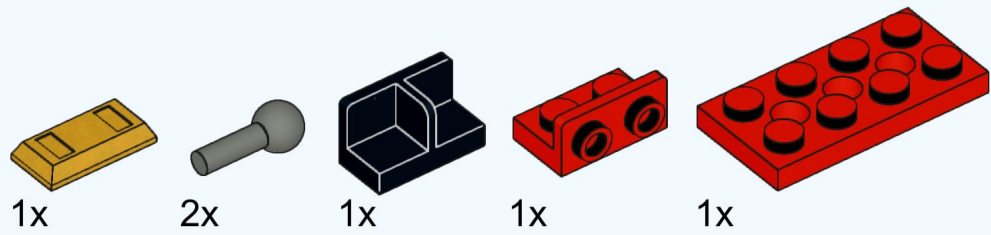
13

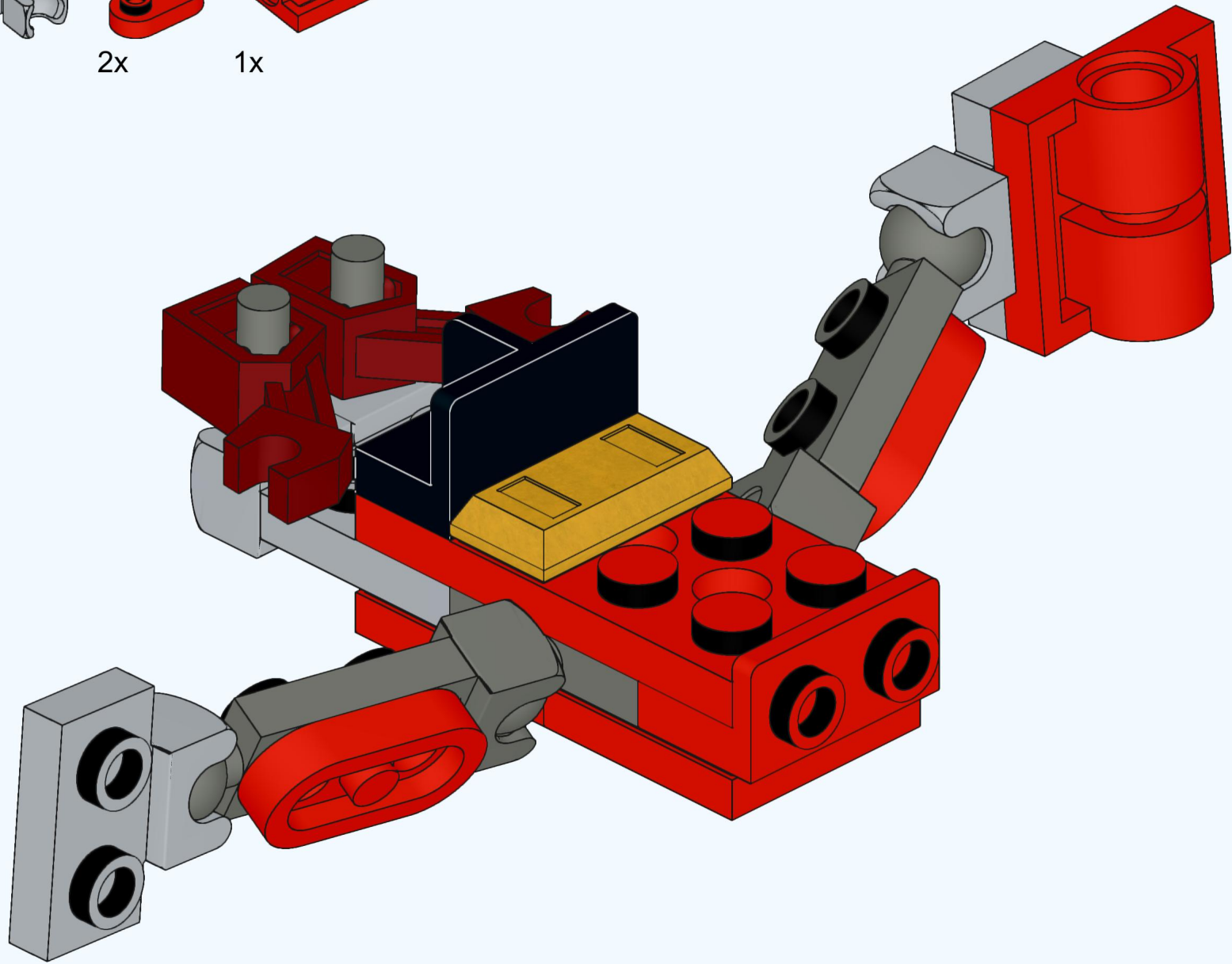
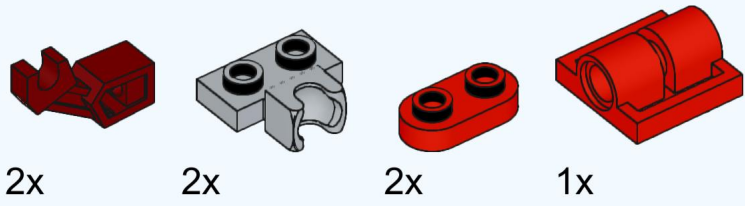


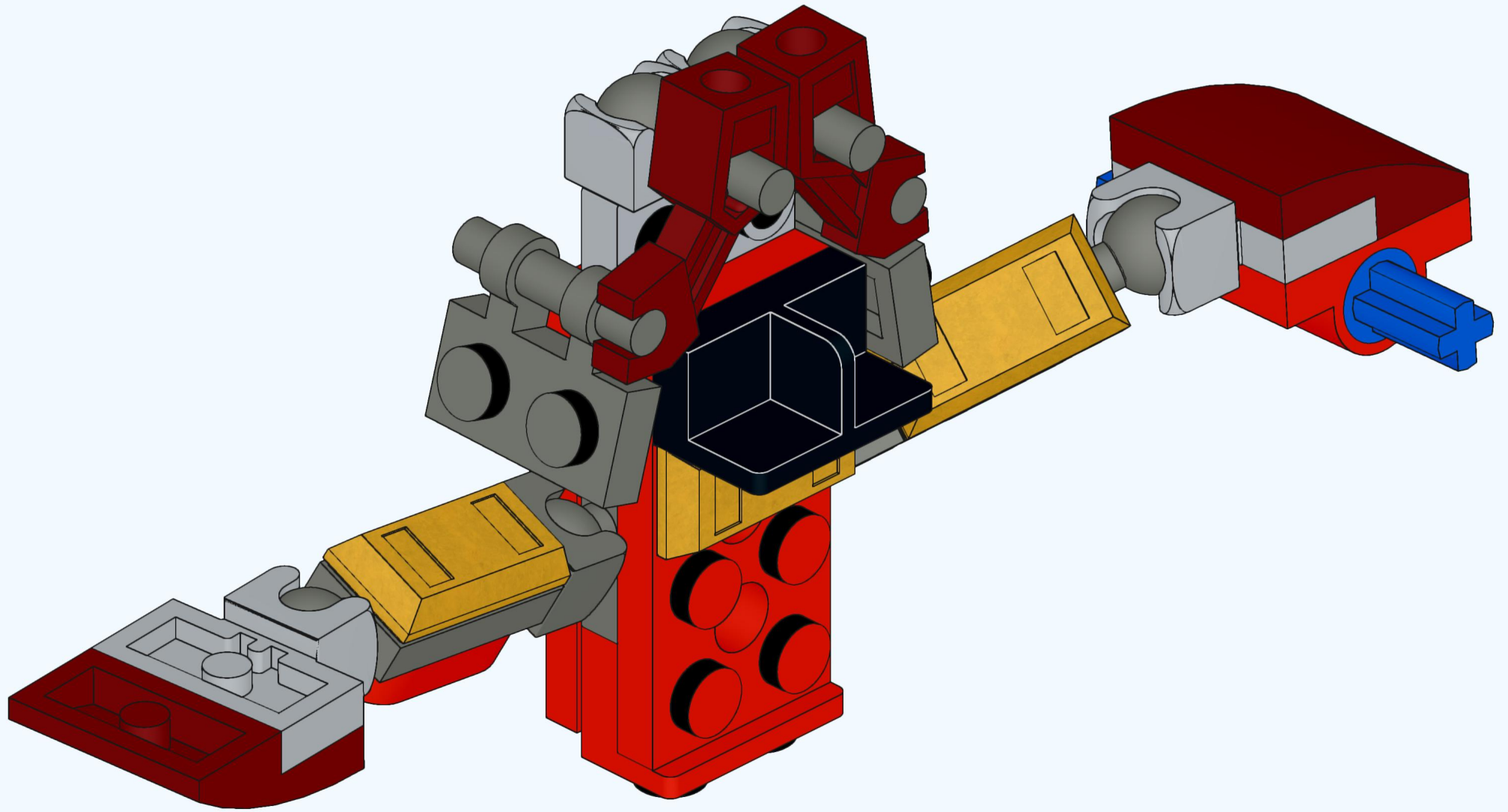
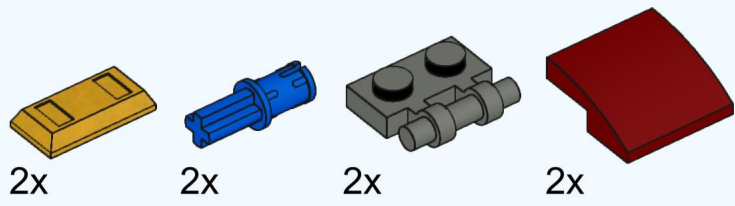






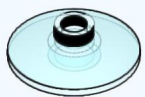








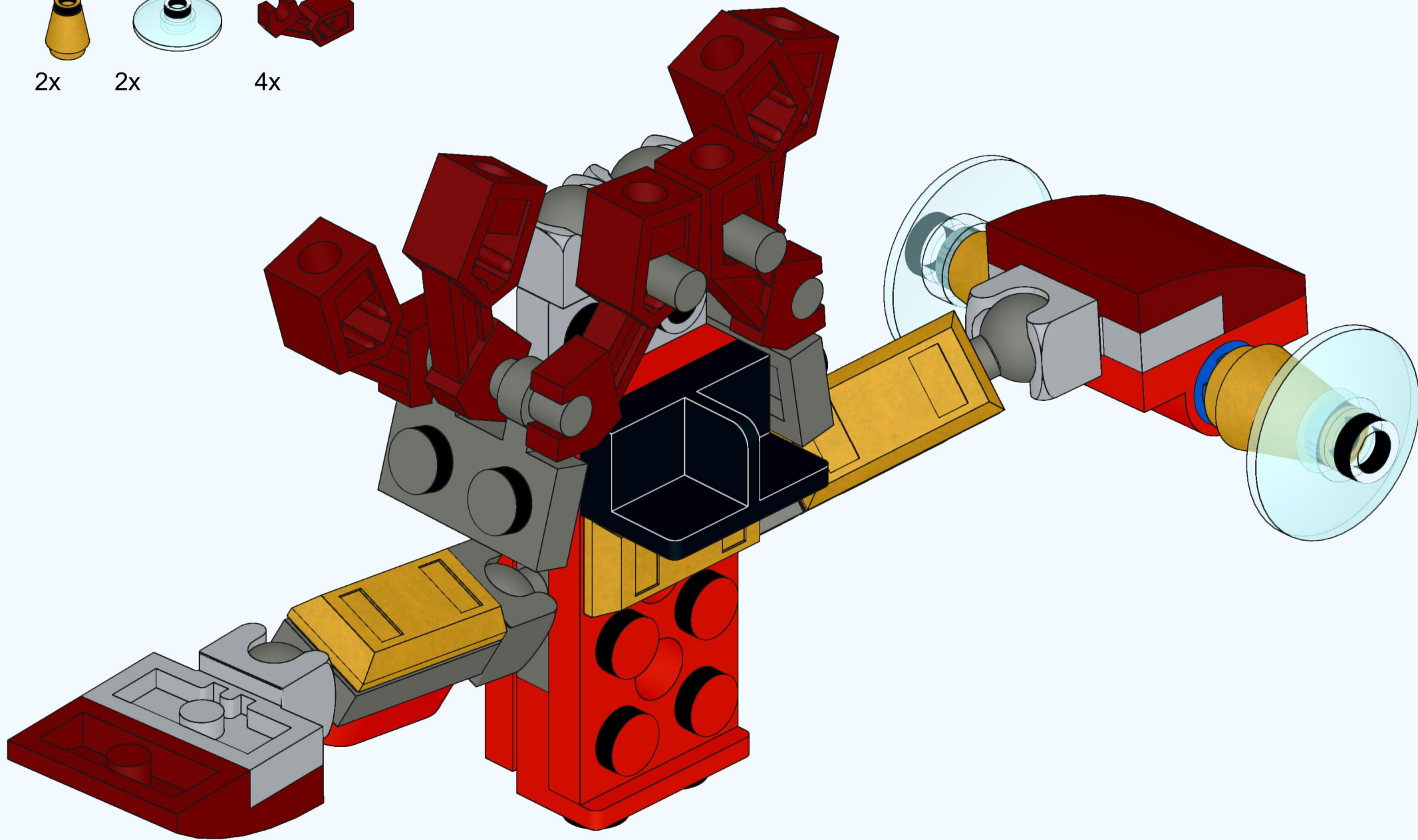
2x

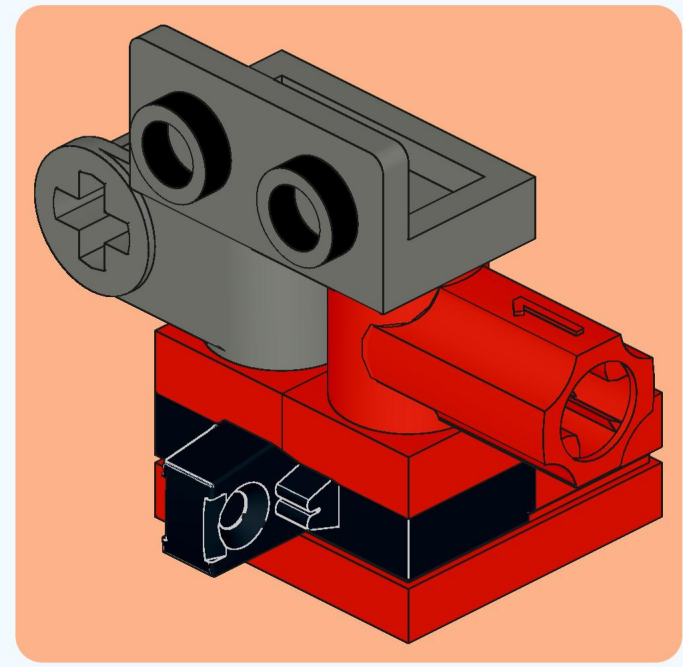
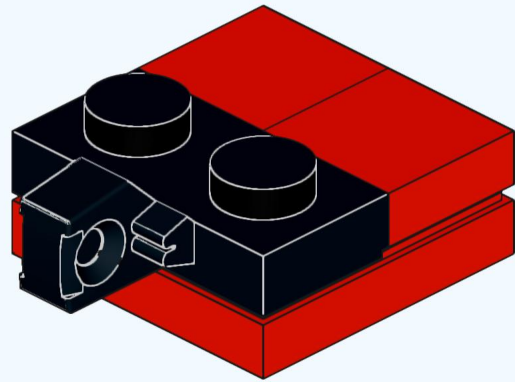
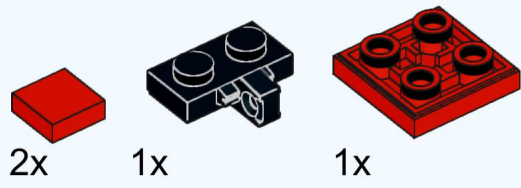


2x

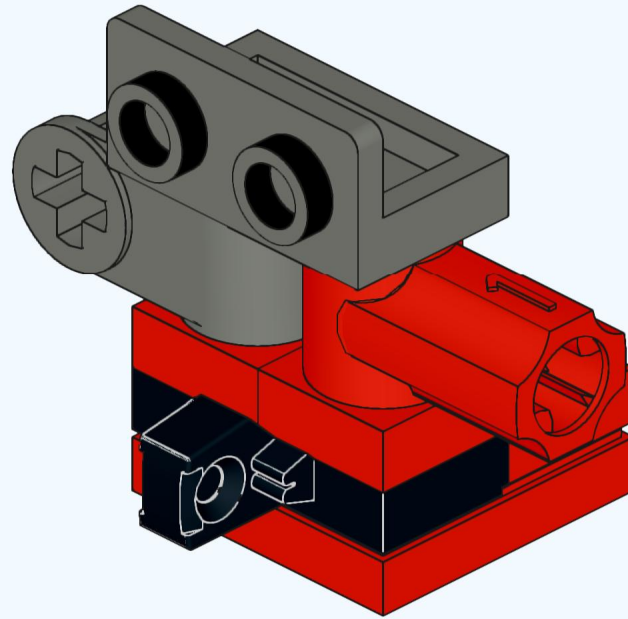
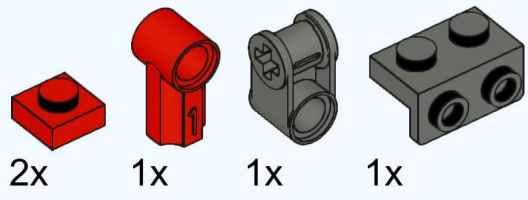


4x

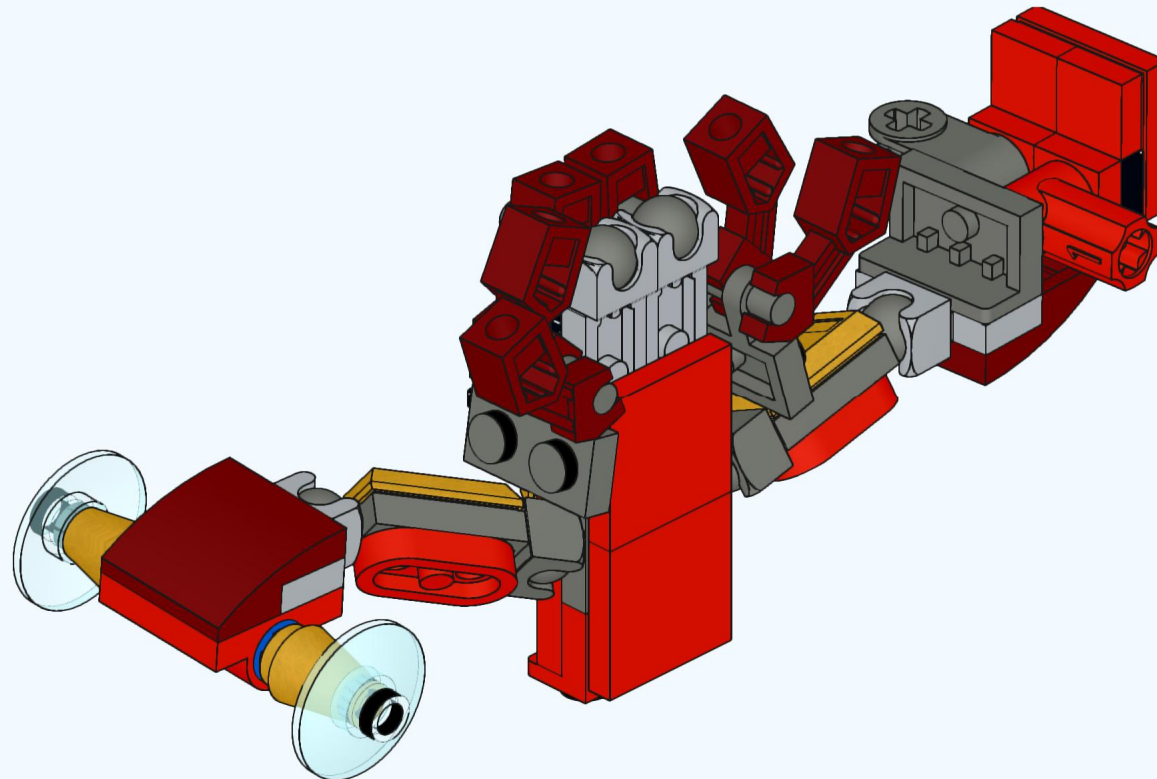


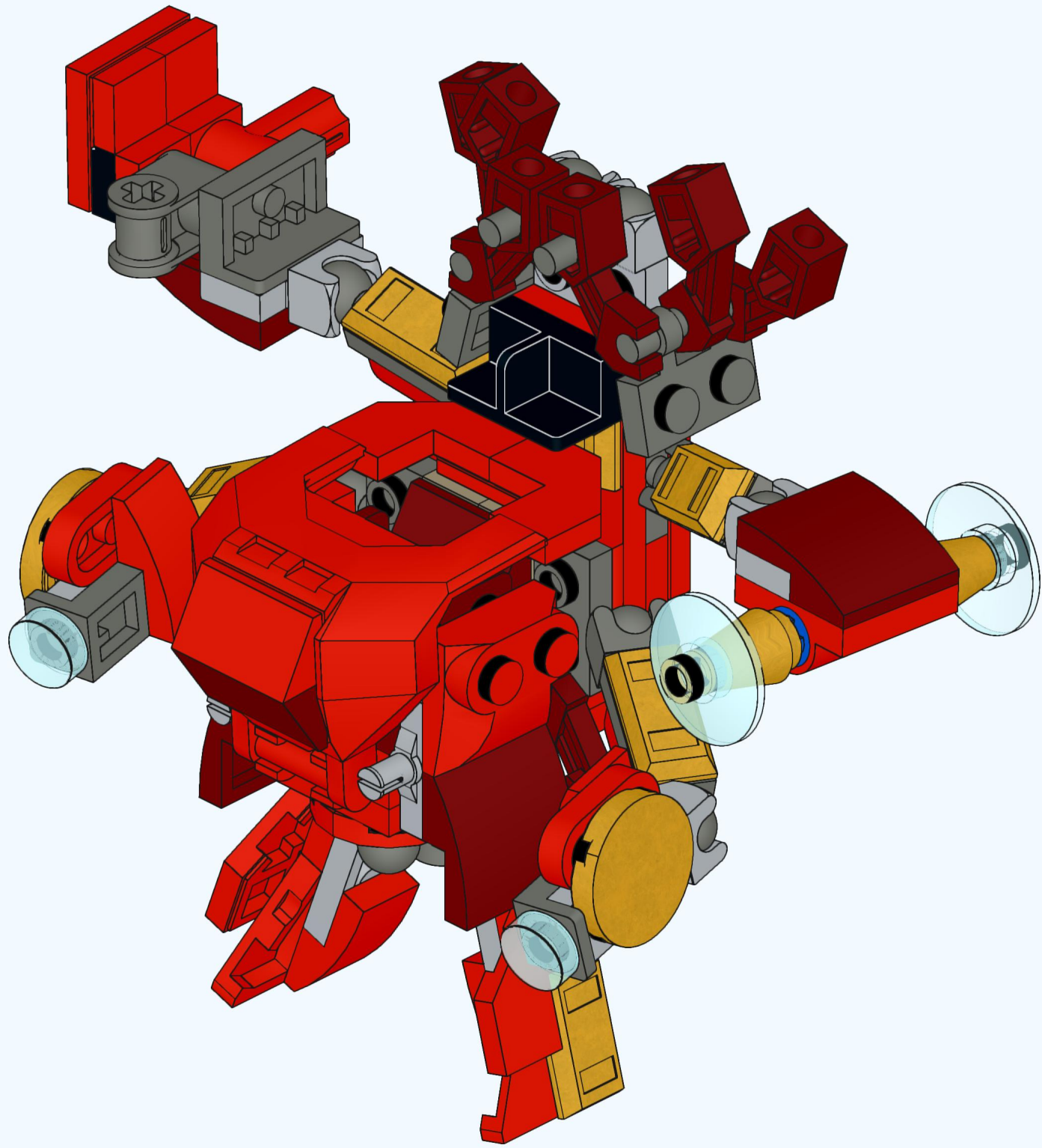


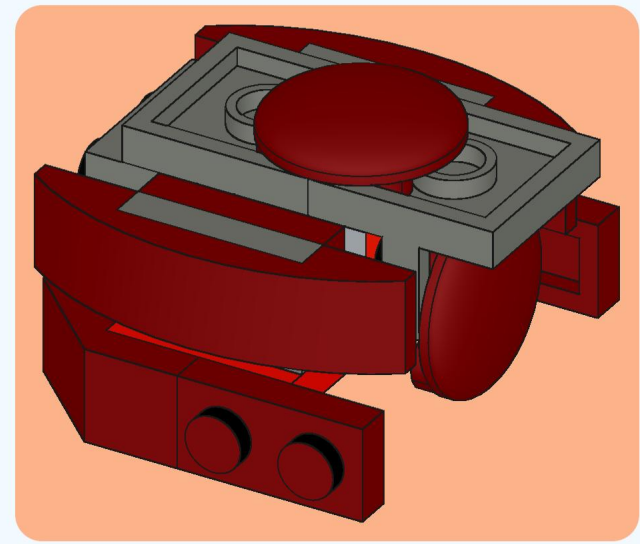
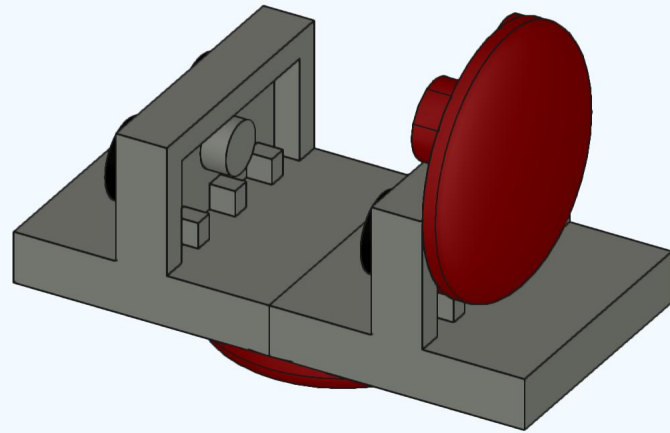
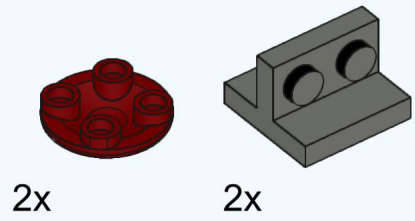
24



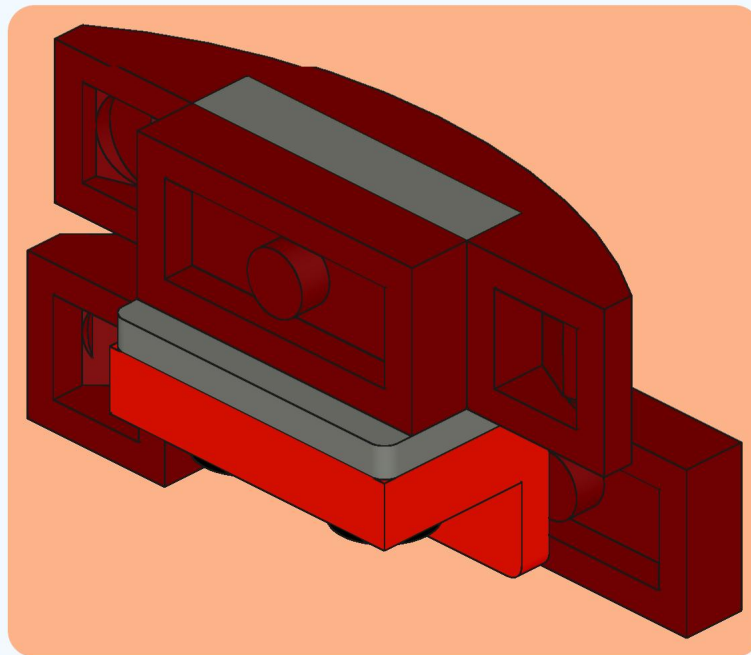
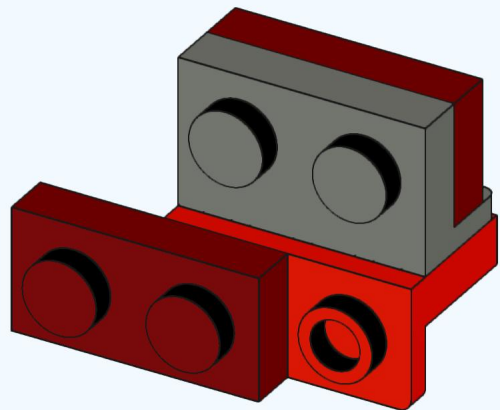
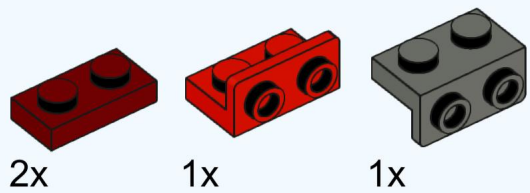
25



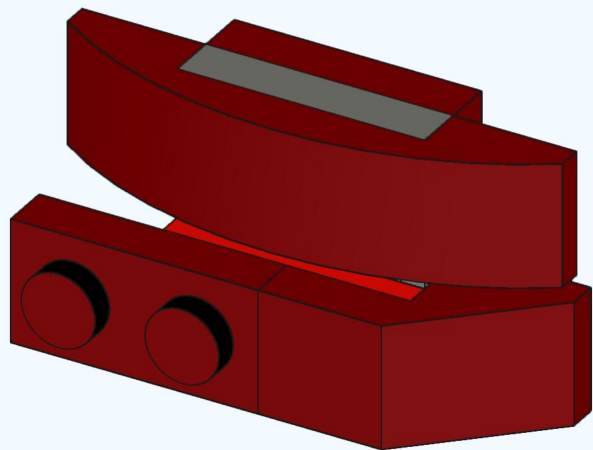
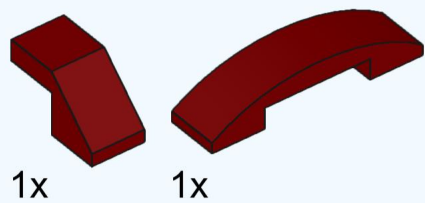




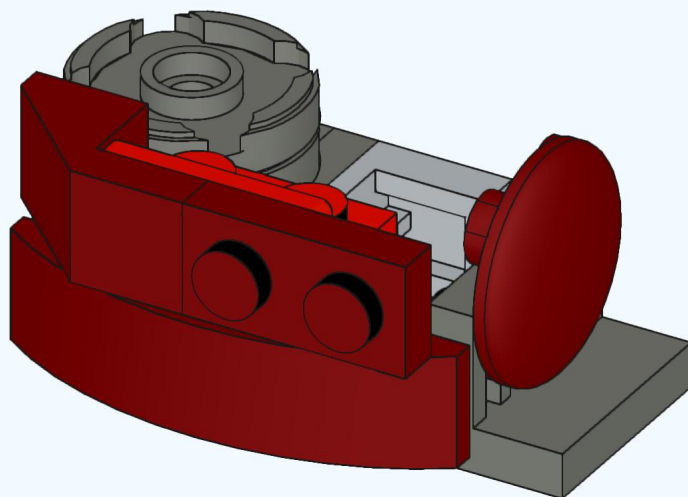
29



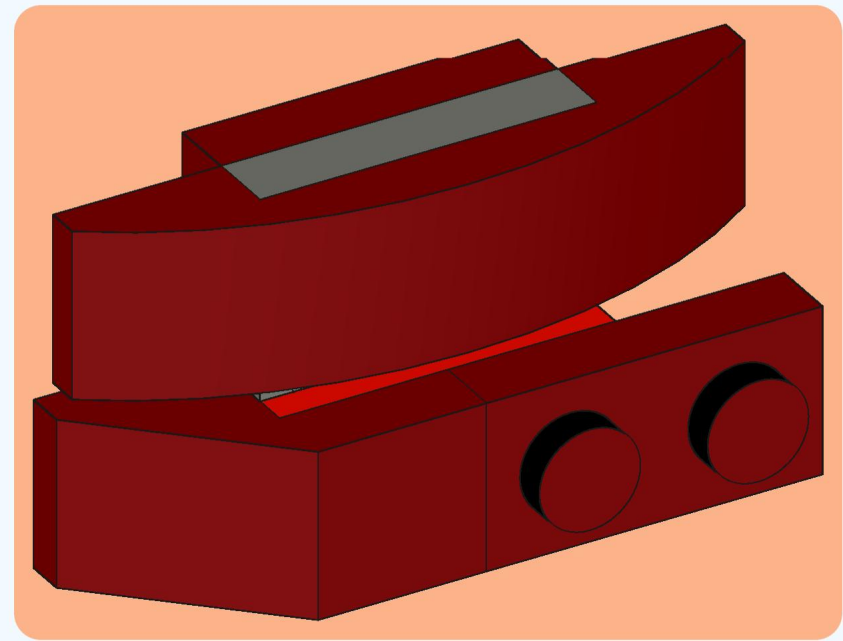
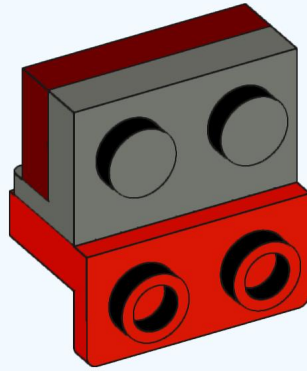
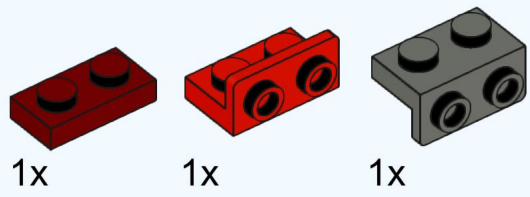
30



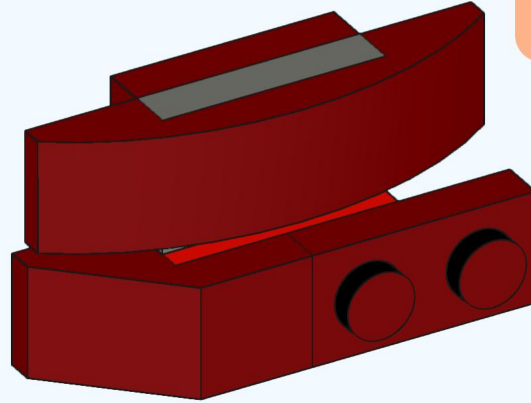
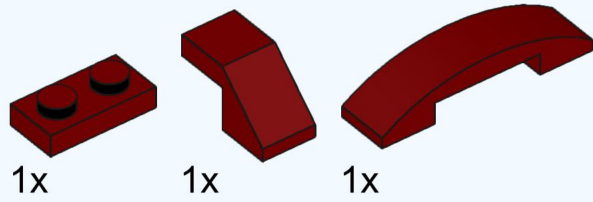
31



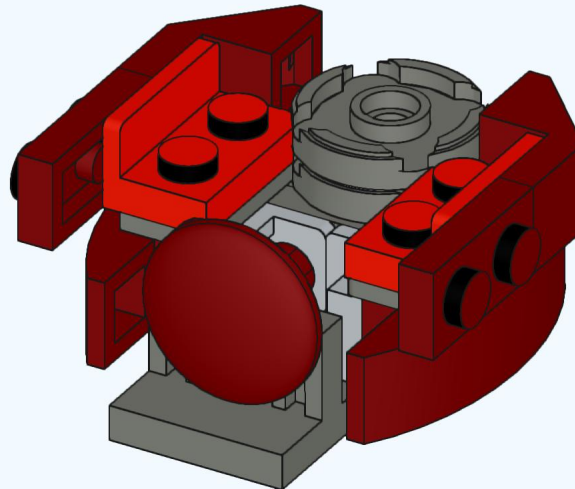
32

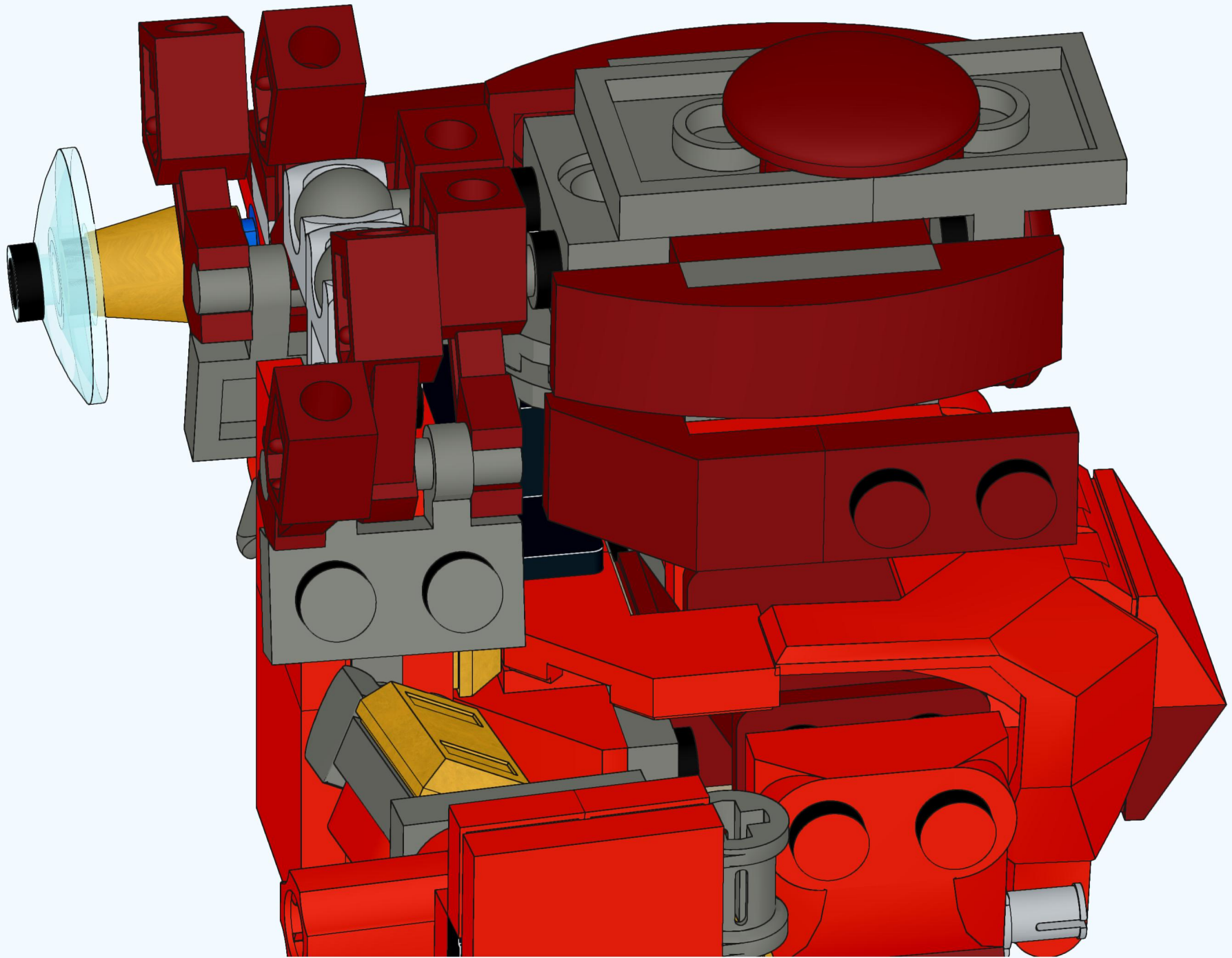


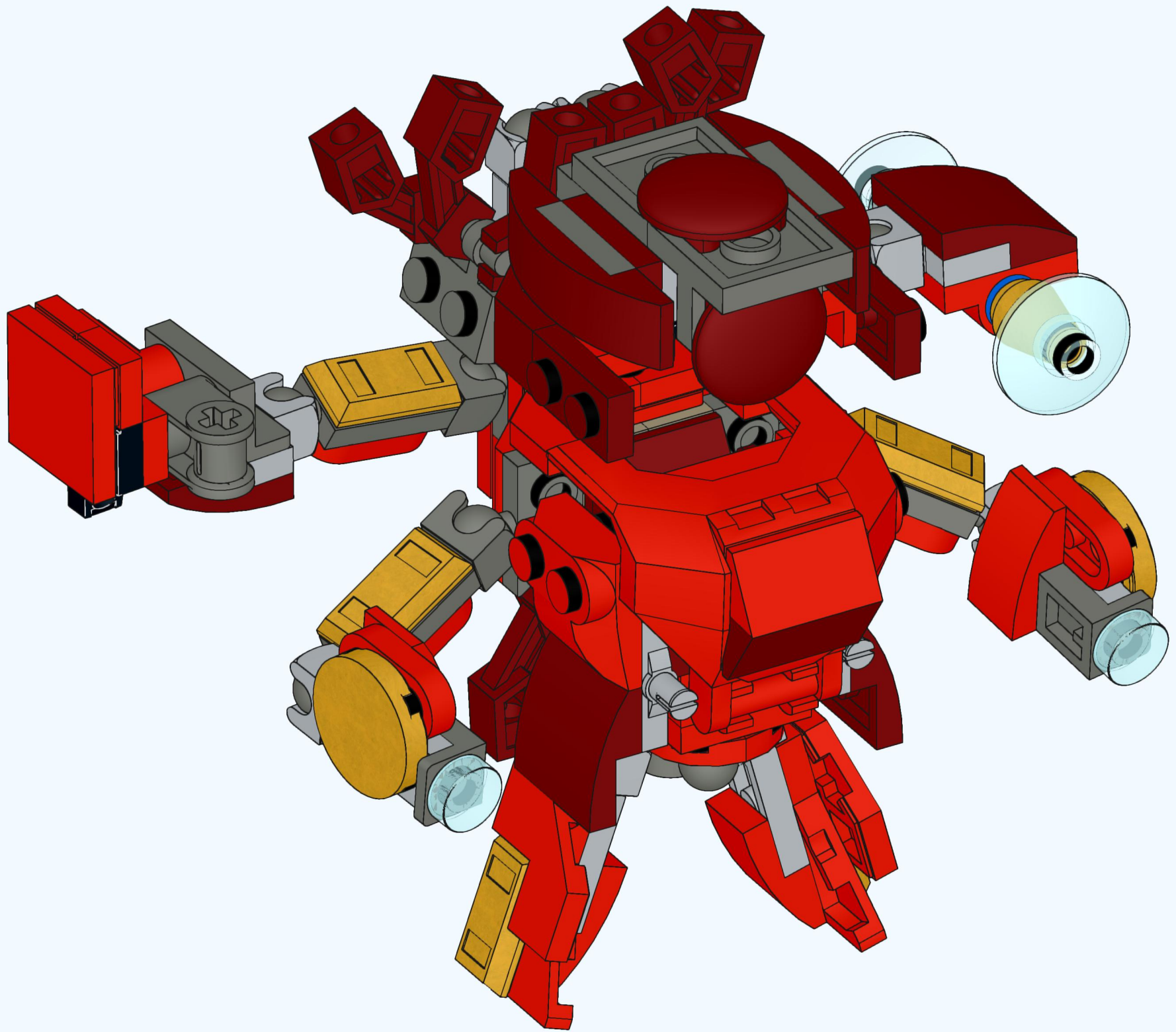
33



34



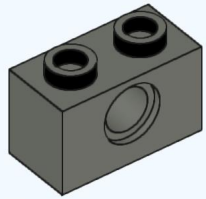




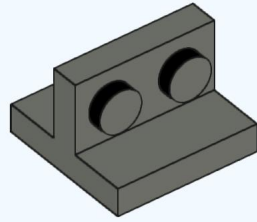




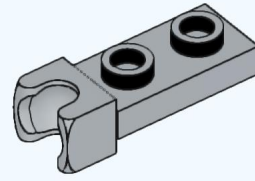
2x
2780, 11



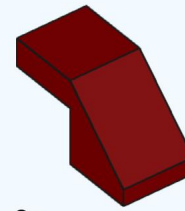
1x
3700, 85



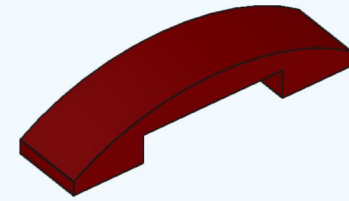
2x
41682, 85



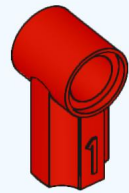
6x
14418, 86



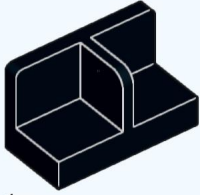
2x
28192, 59



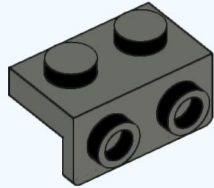
2x
93273, 59



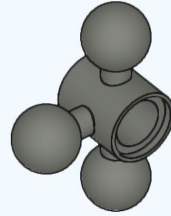
1x
32013, 5



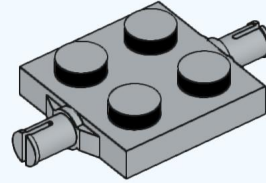
1x
93095, 11



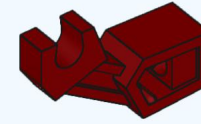
4x
99781, 85



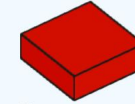
1x
15460, 85



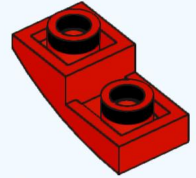
2x
4600, 86



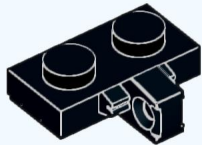
8x
98313, 59



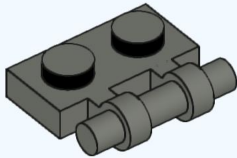
2x
3070b, 5



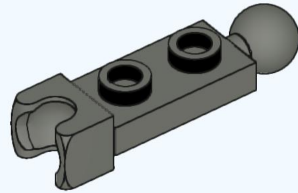
4x
24201, 5



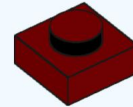
1x
44567a, 11



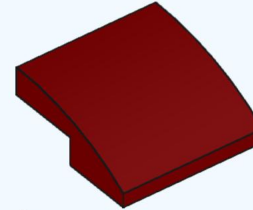
2x
2540, 85



4x
14419, 85



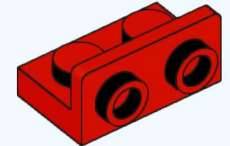
2x
3024, 59



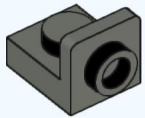
4x
15068, 59



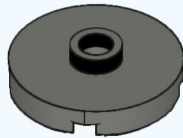
2x
25269, 5



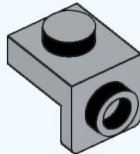
4x
99780, 5



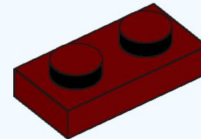
2x
36840, 85



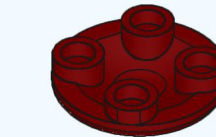
2x
18674, 85



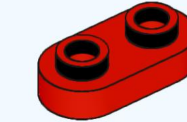
2x
36841, 86



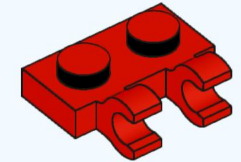
5x
3023, 59



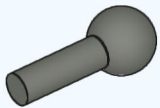
2x
2654, 59



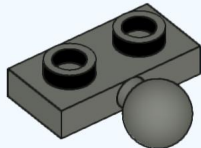
6x
35480, 5



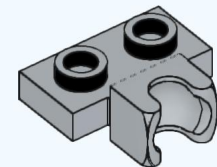
1x
60470b, 5



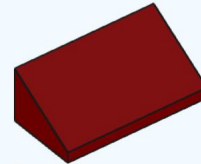
2x
22484, 85



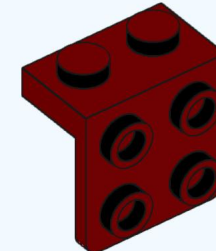
4x
14417, 85



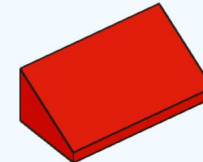
2x
14704, 86



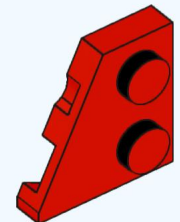
3x
85984, 59



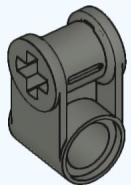
2x
44728, 59



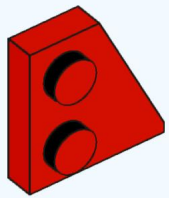
1x
85984, 5



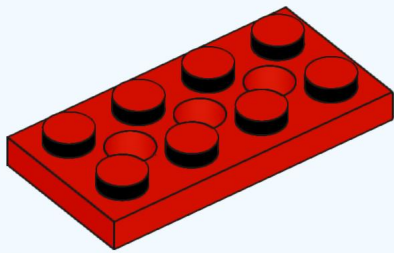
1x
24299, 5



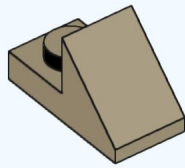
1x
6536, 85



1x
24307, 5



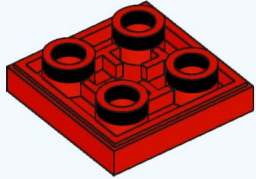
3x
3709b, 5



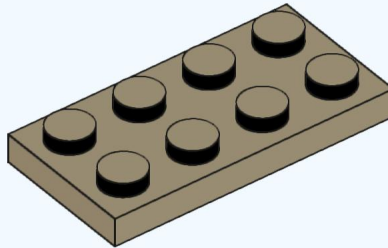
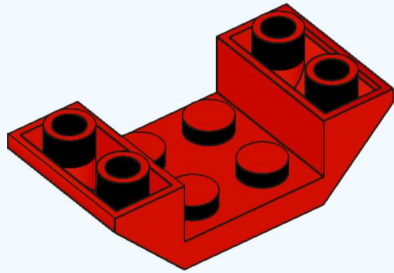
2x
92946, 69



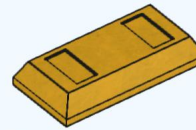
2x
4589b, 115



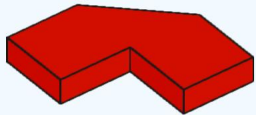
3x
11203, 5



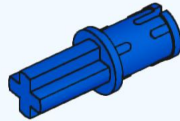
1x
3020, 69



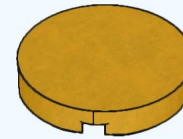
7x
99563, 115



1x
4871, 5

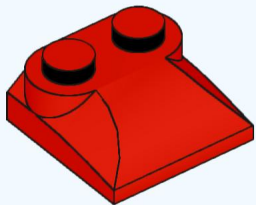


2x
43093, 7

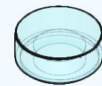
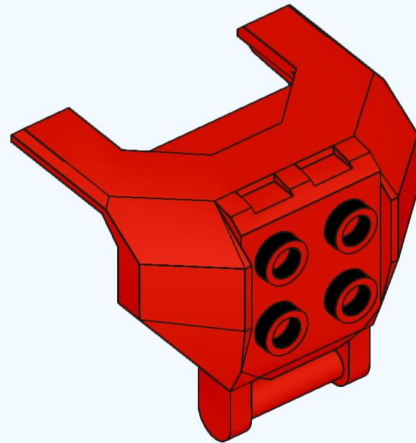


2x
14769, 115

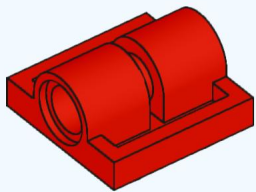
4x
27263, 5



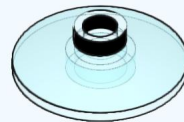
2x
47457, 5



2x
98138, 15



1x
27167, 5



2x
4740, 15

1x
2817, 5