

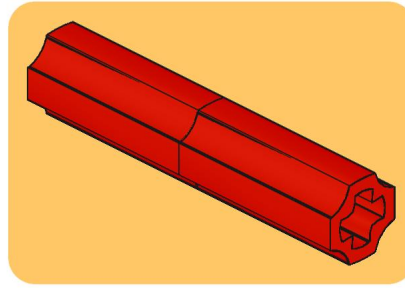
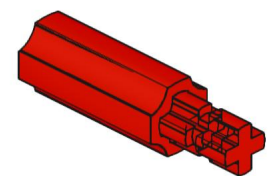
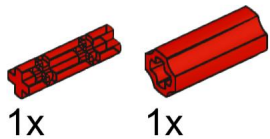




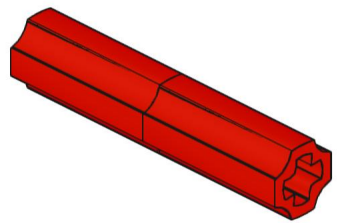
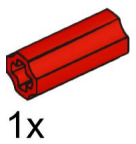




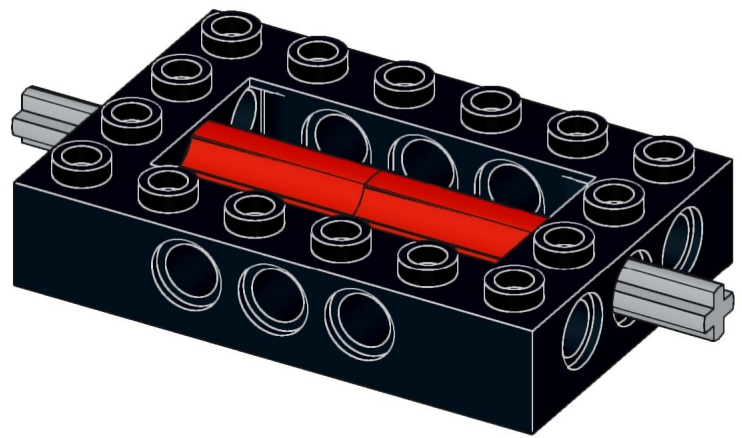
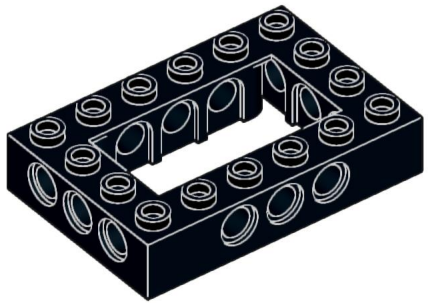
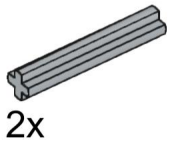
1

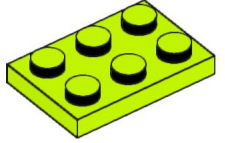


2

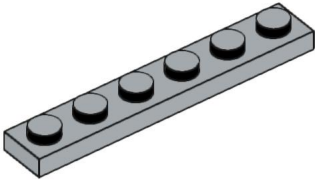


3

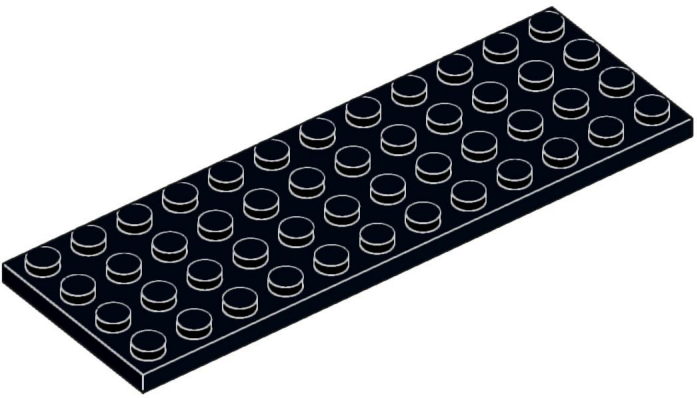




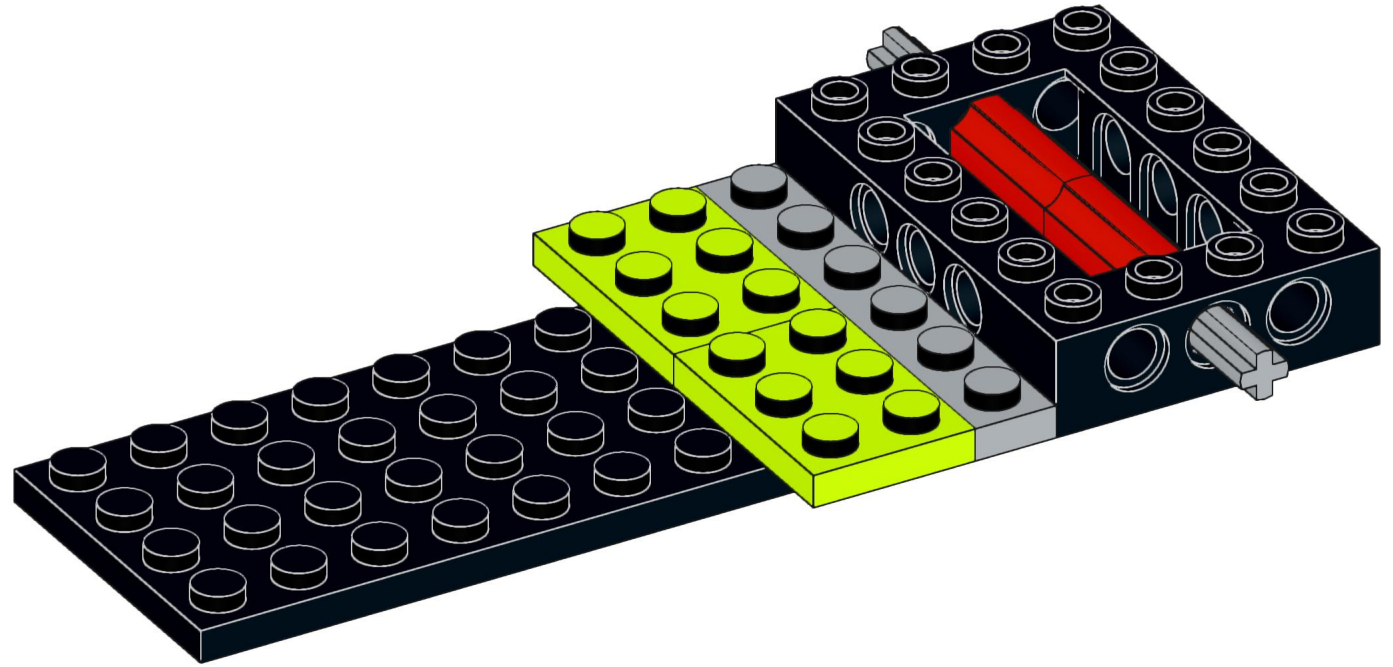
2x

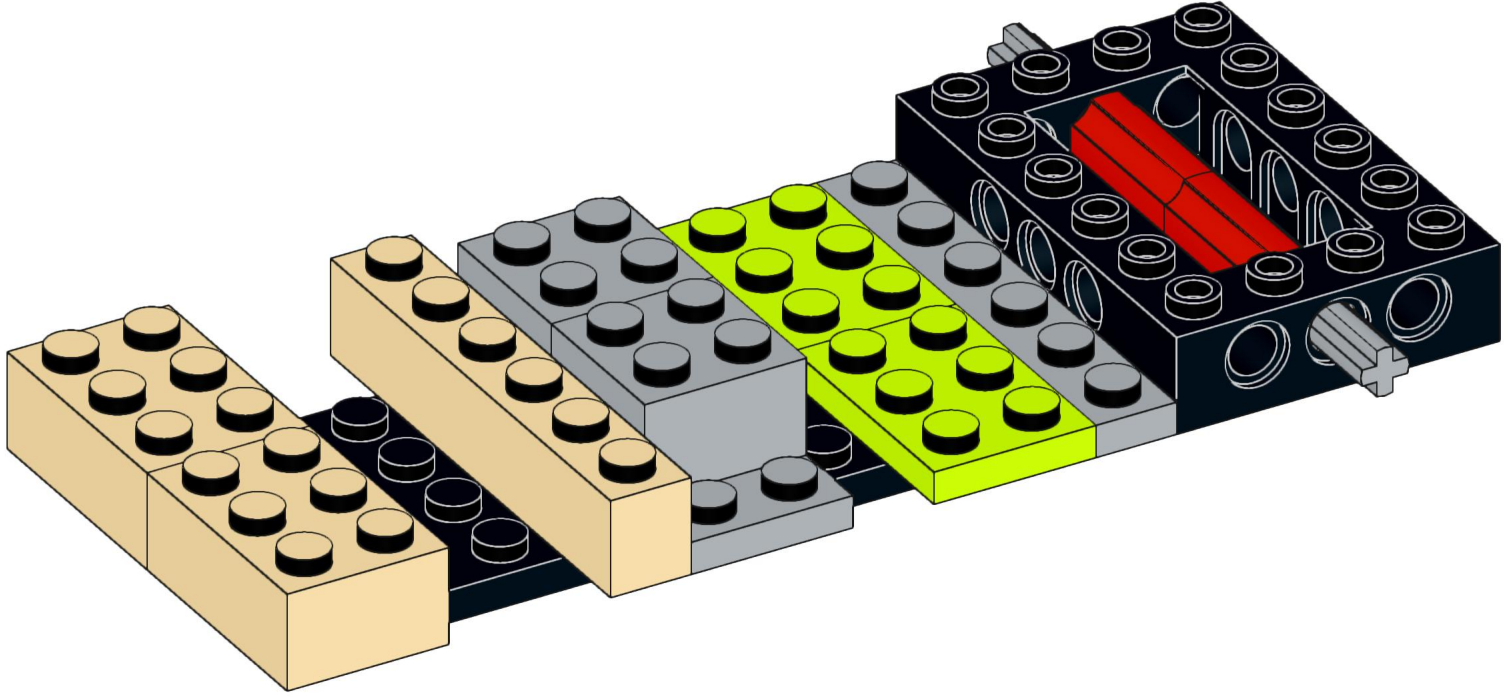
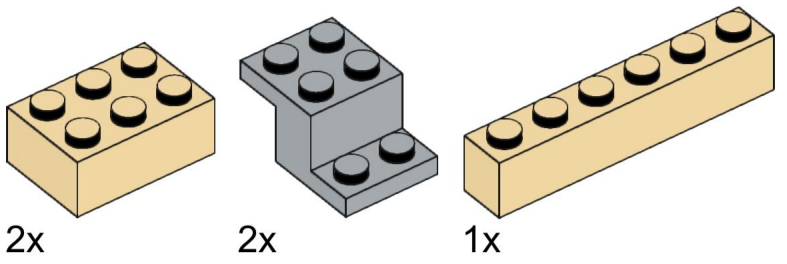


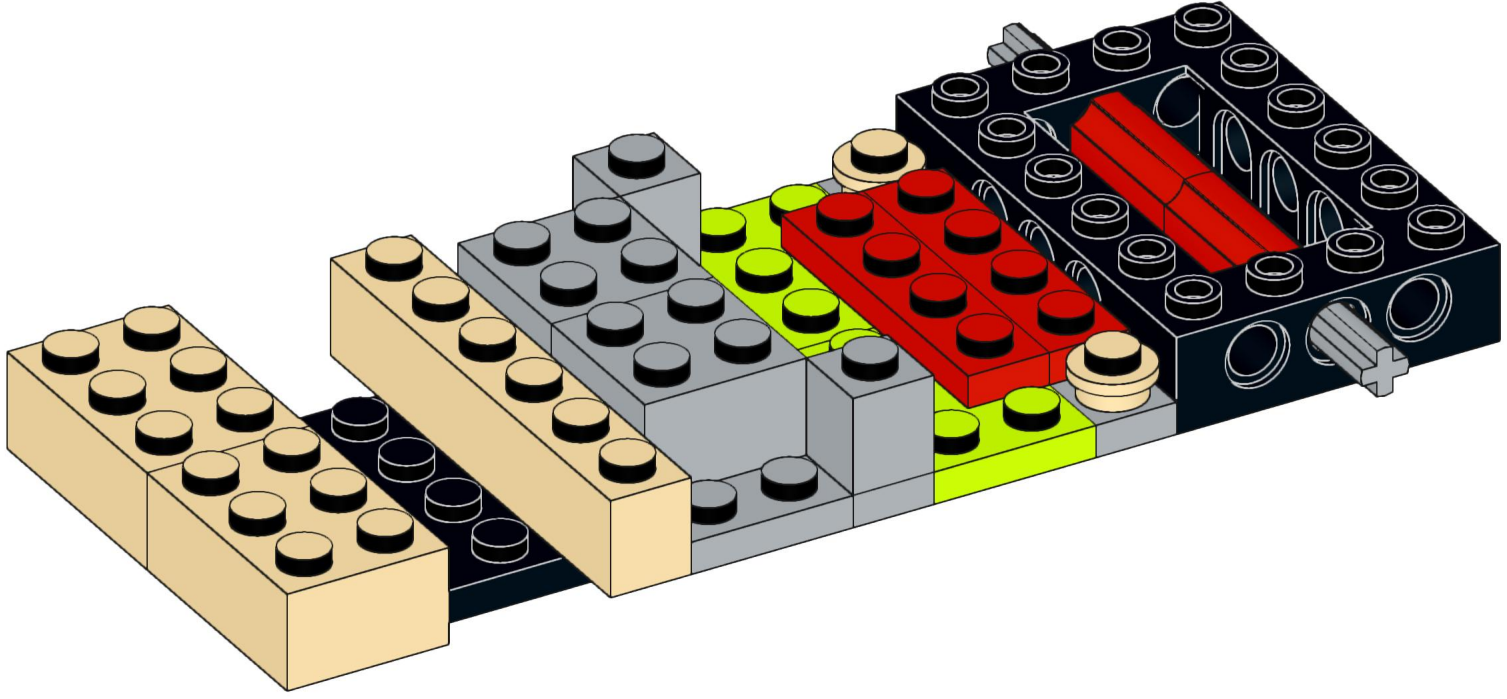
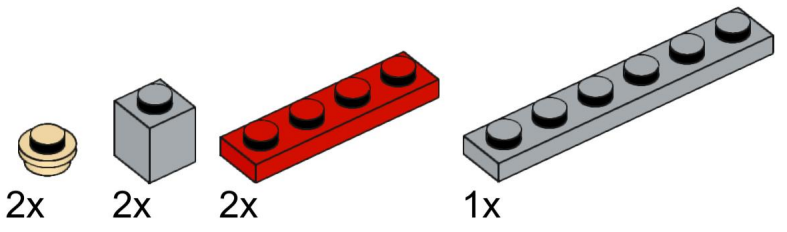
1x

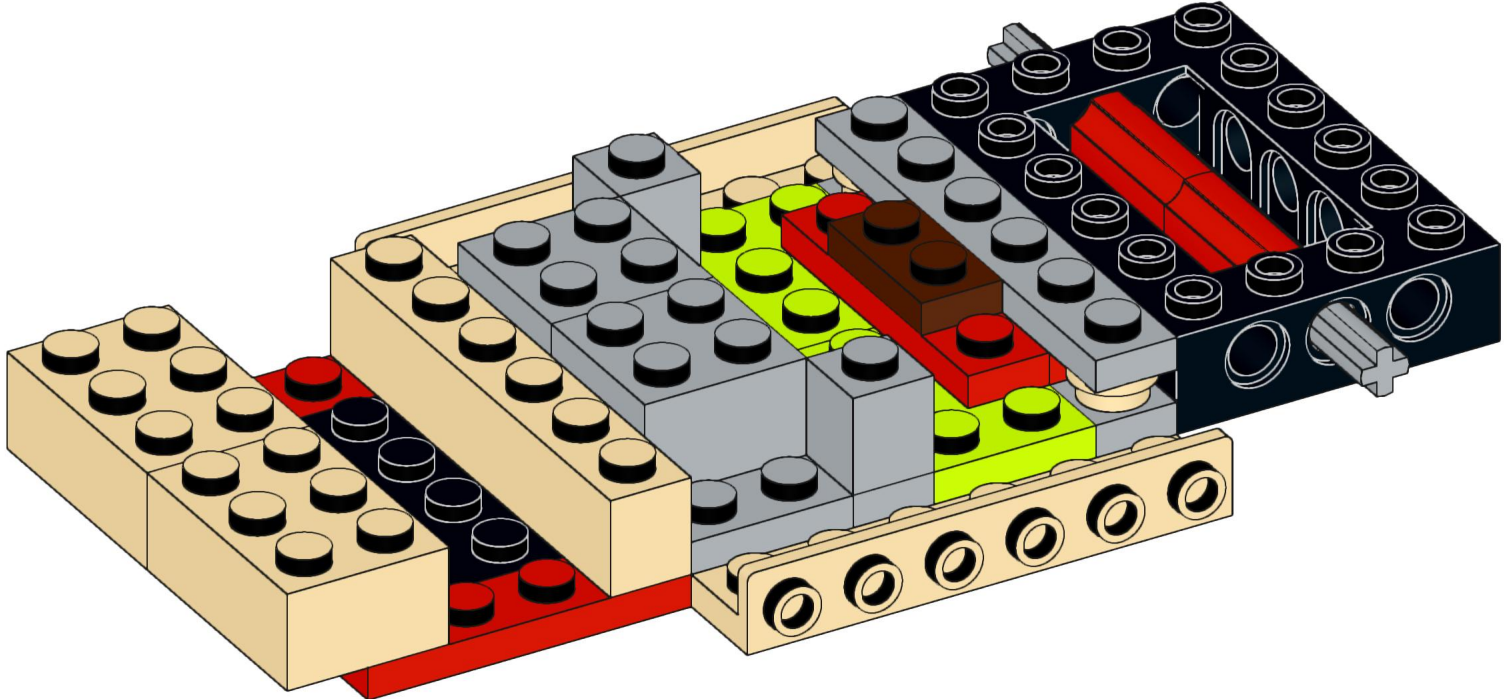
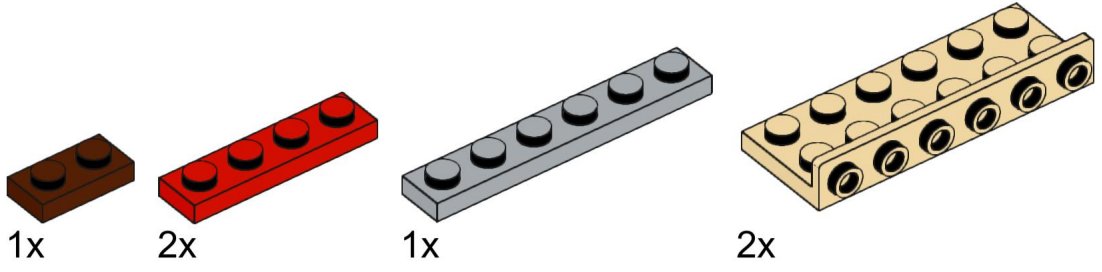


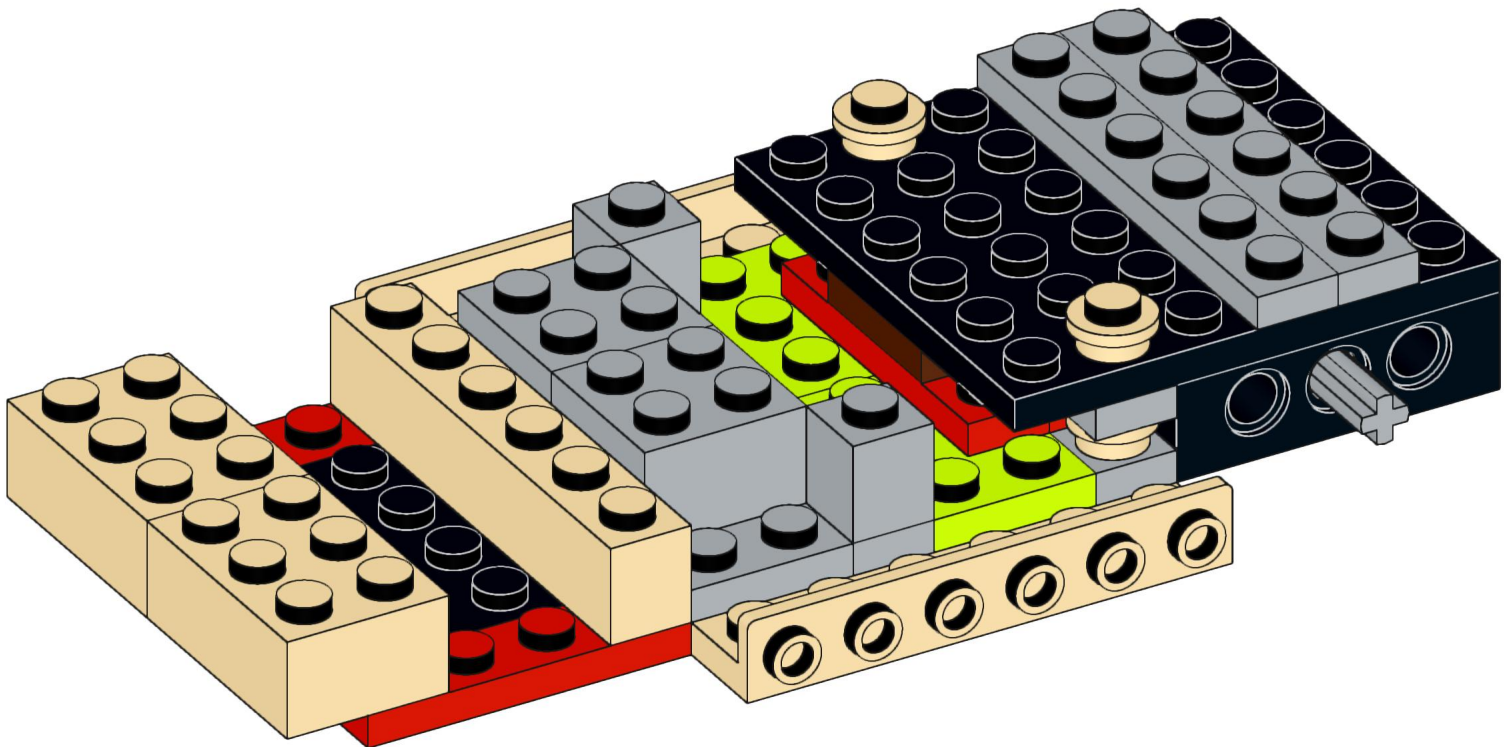
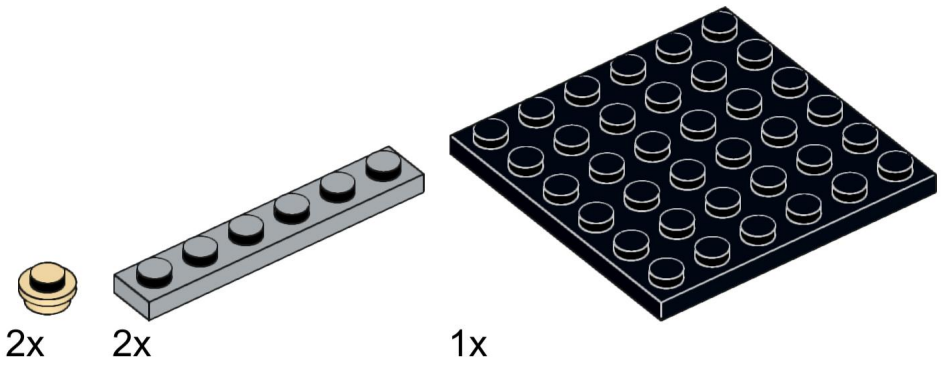
1x

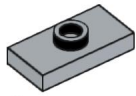




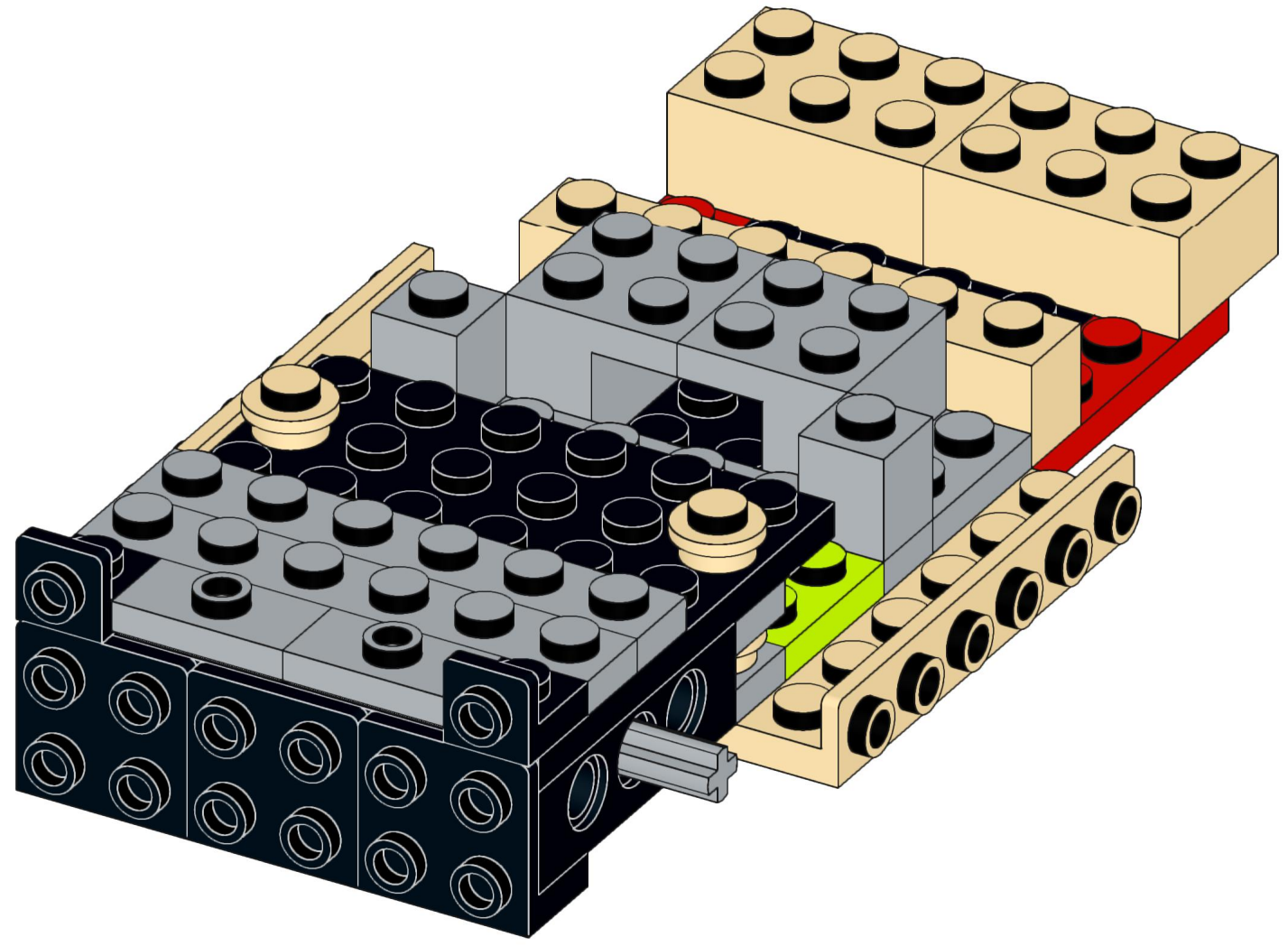




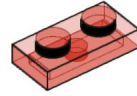
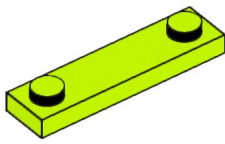


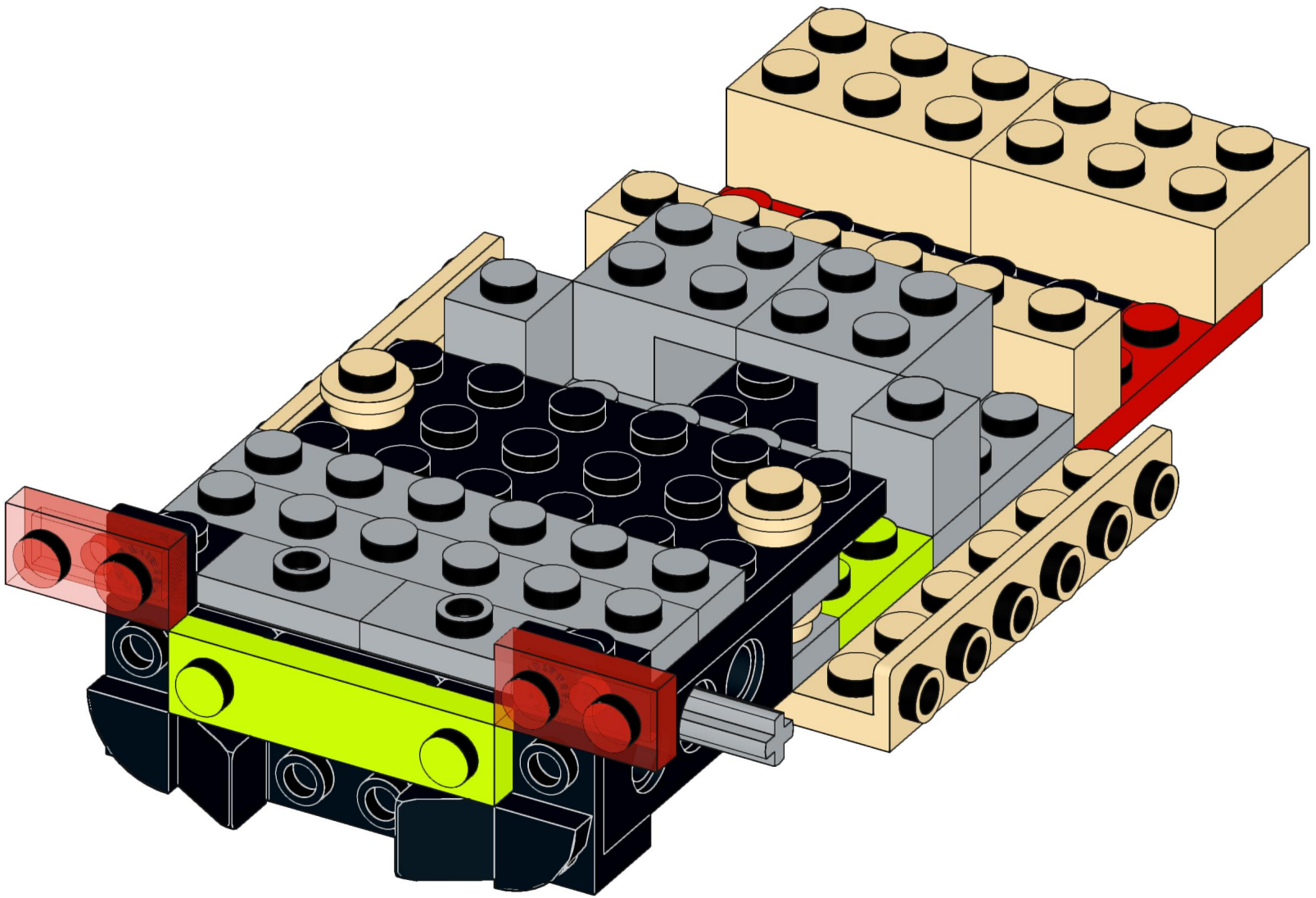


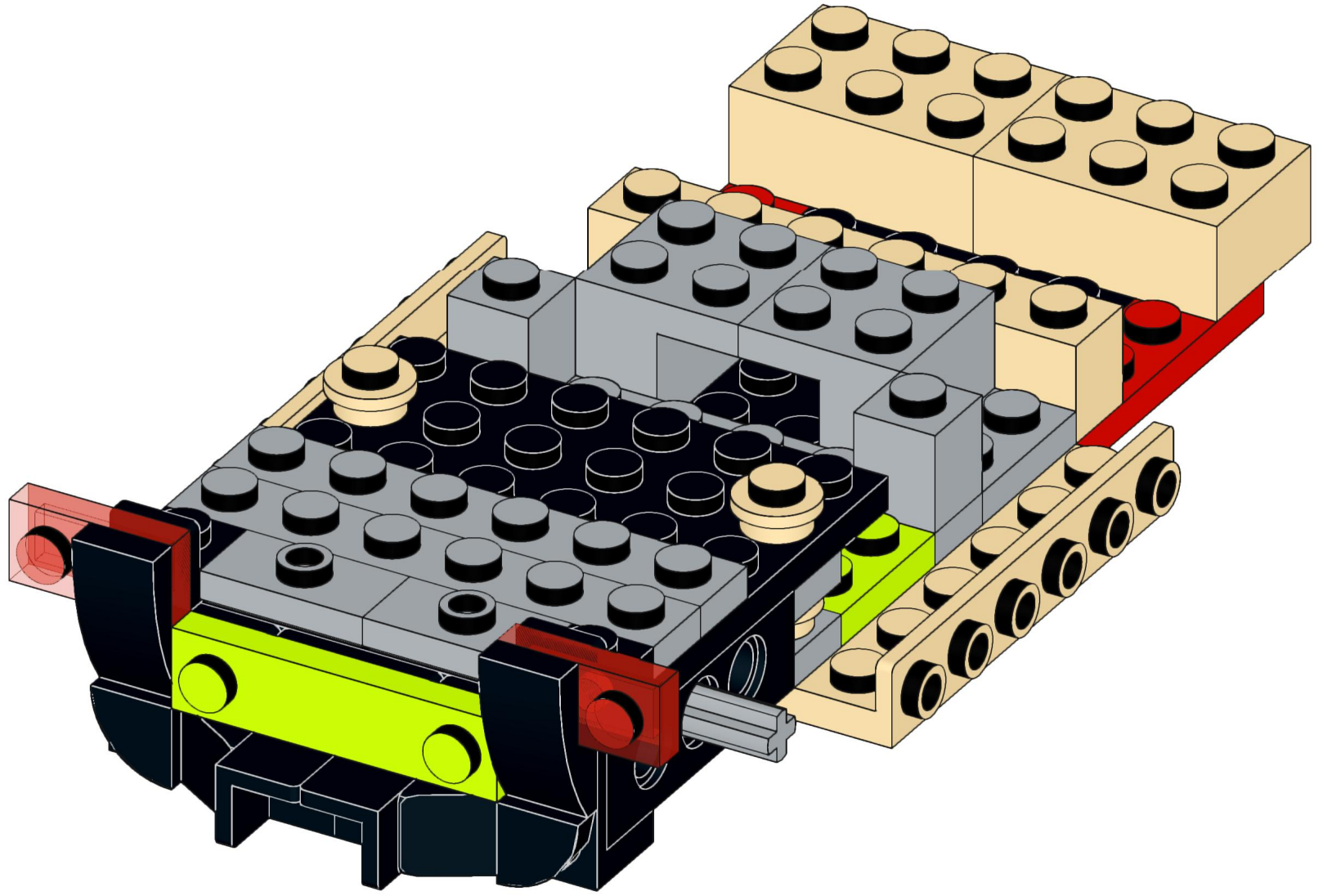
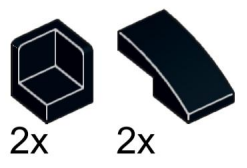


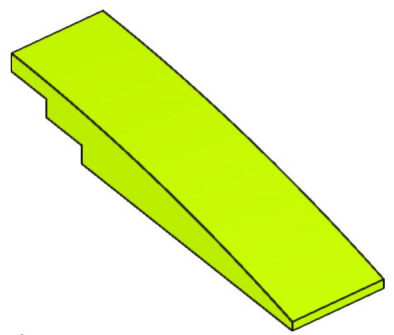
-  2x
-  2x
-  3x



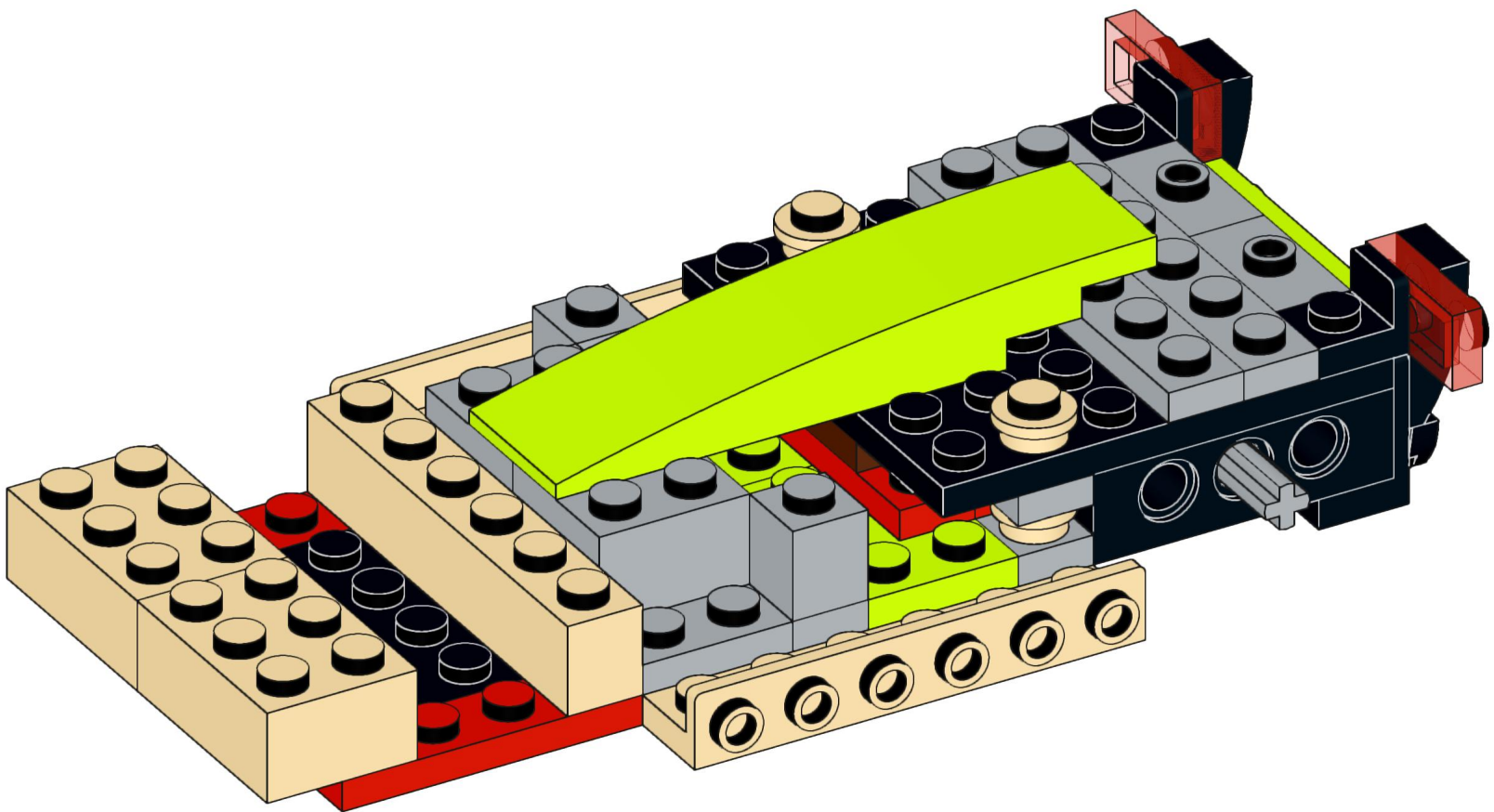
- 2x 
- 2x 
- 2x 
- 1x 



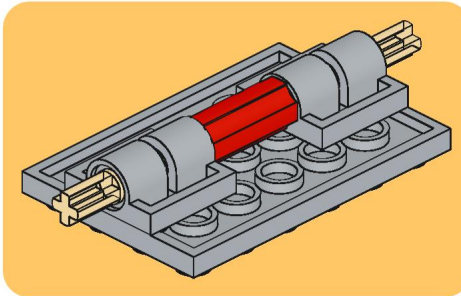
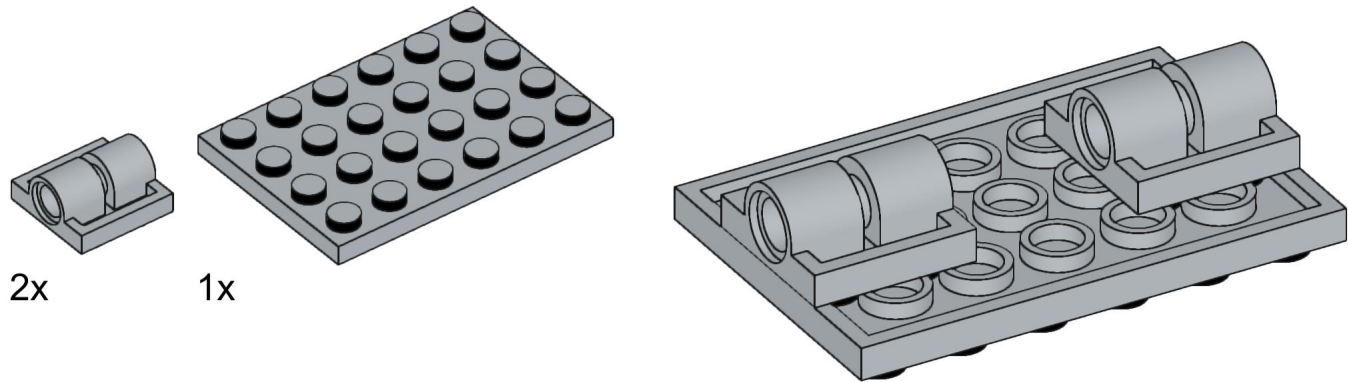




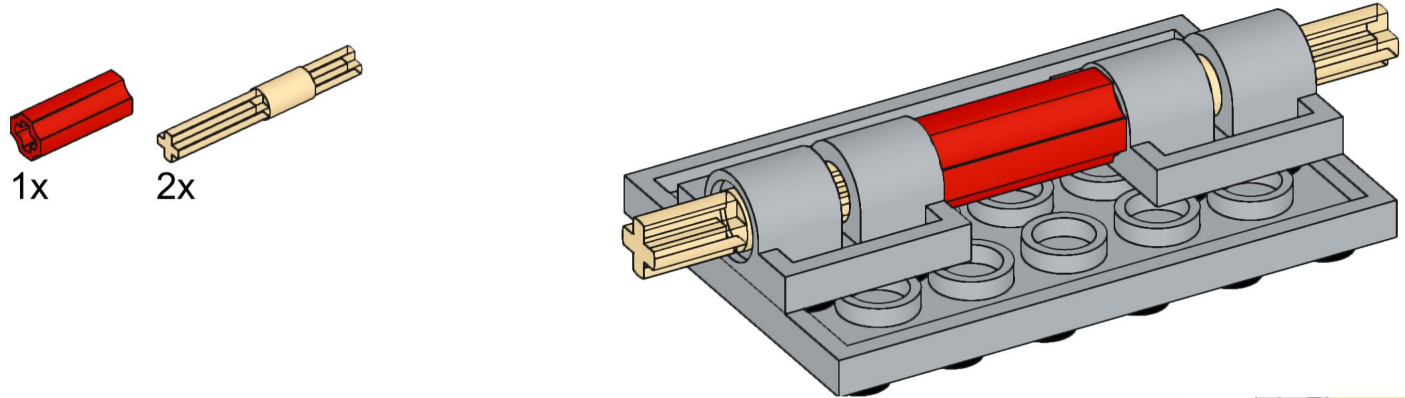
1x



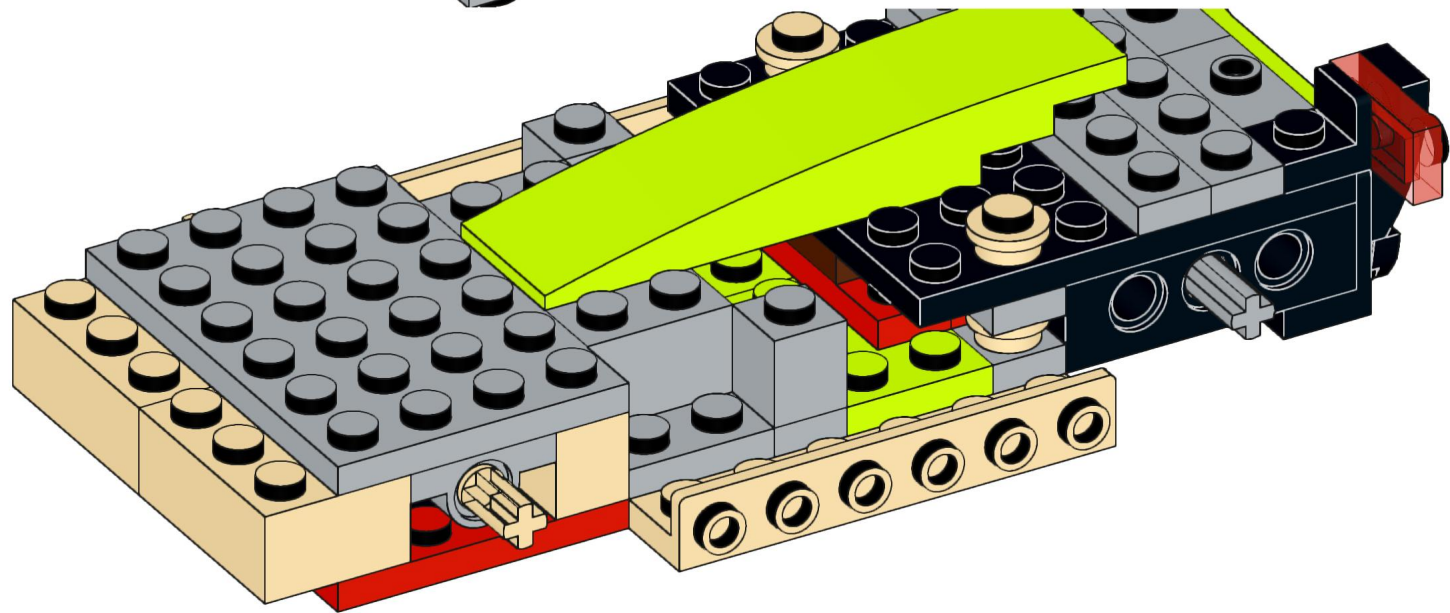
13

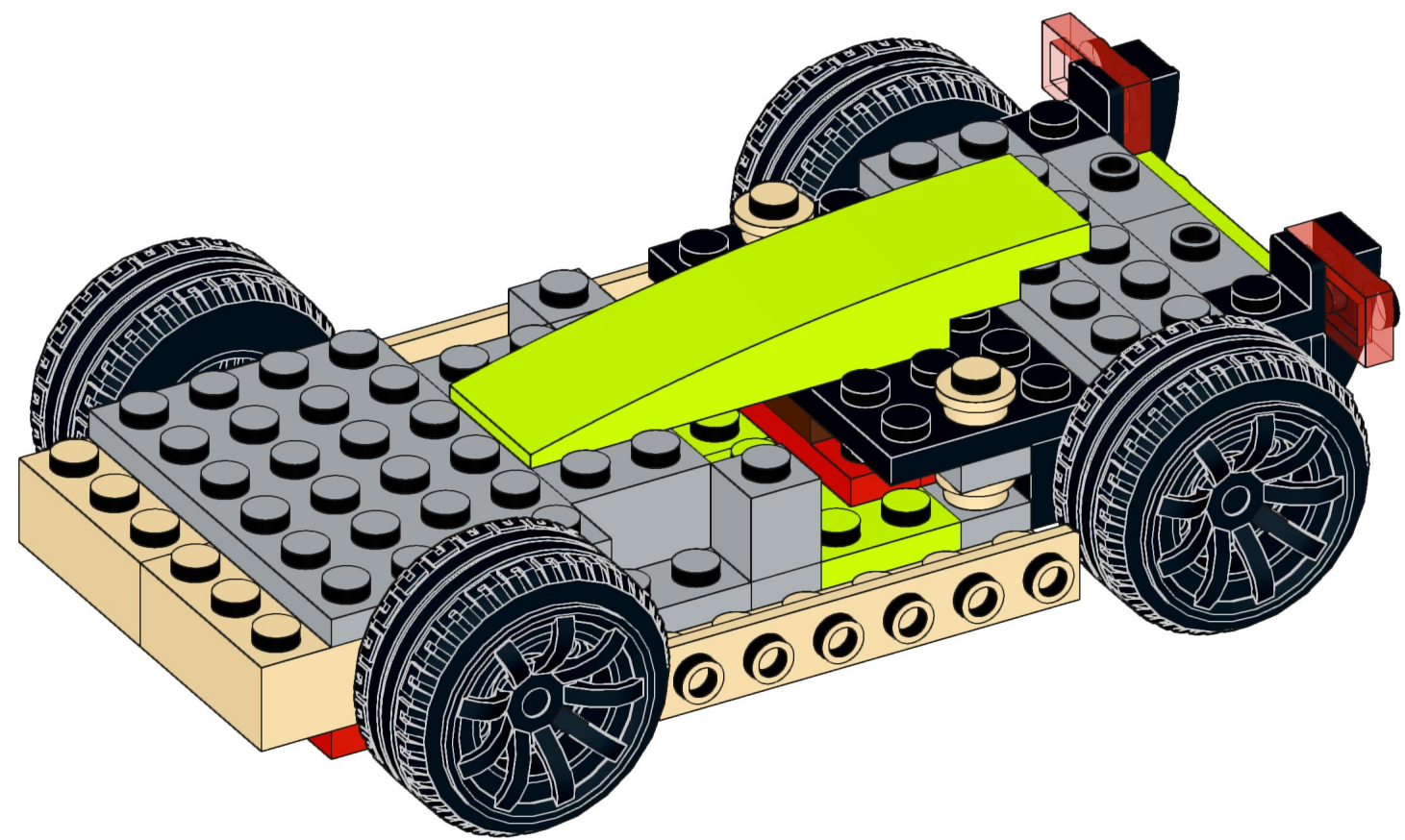
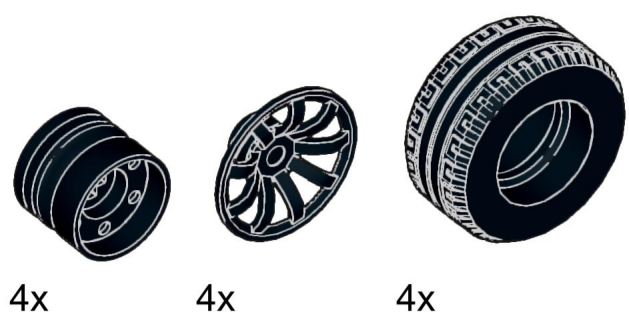


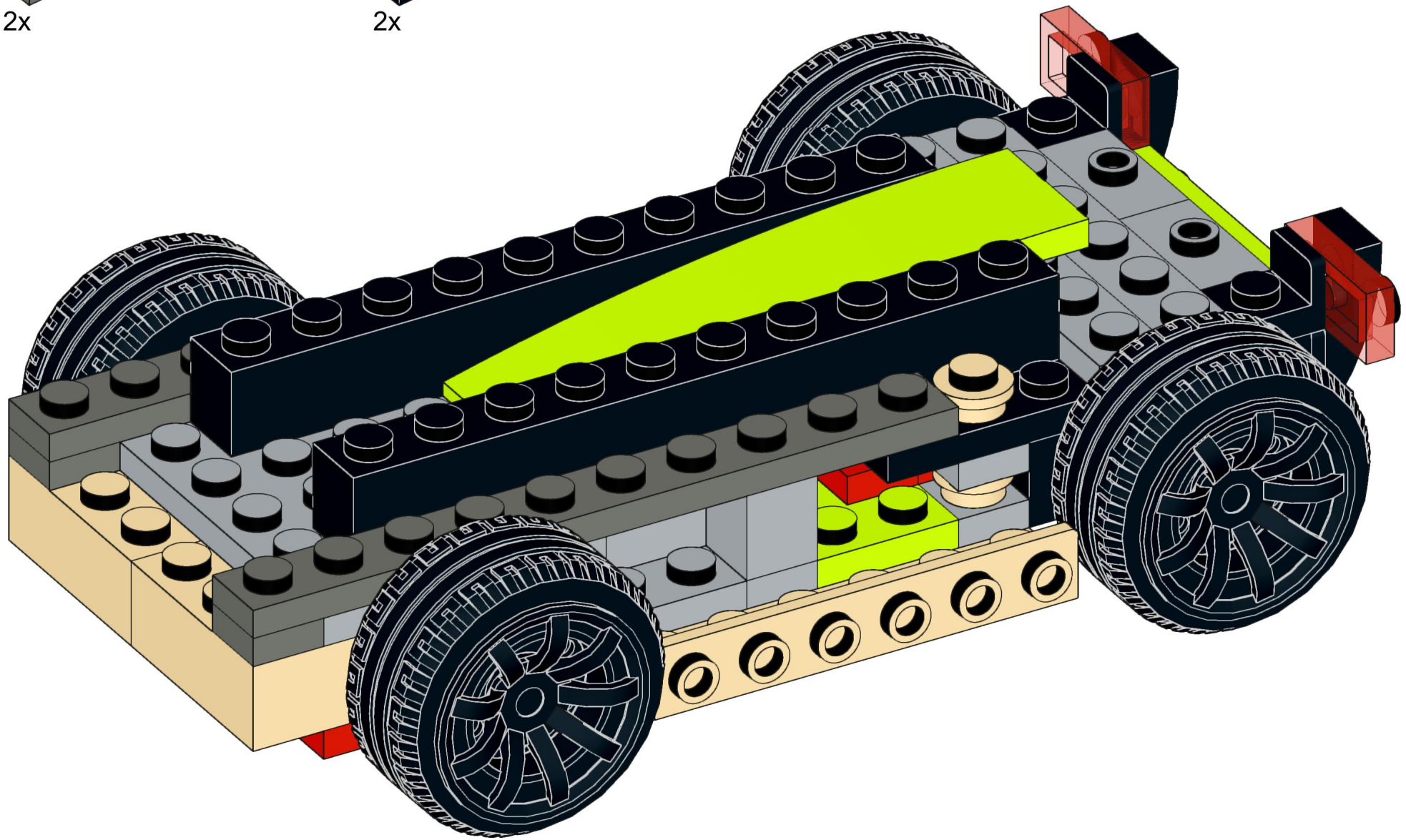
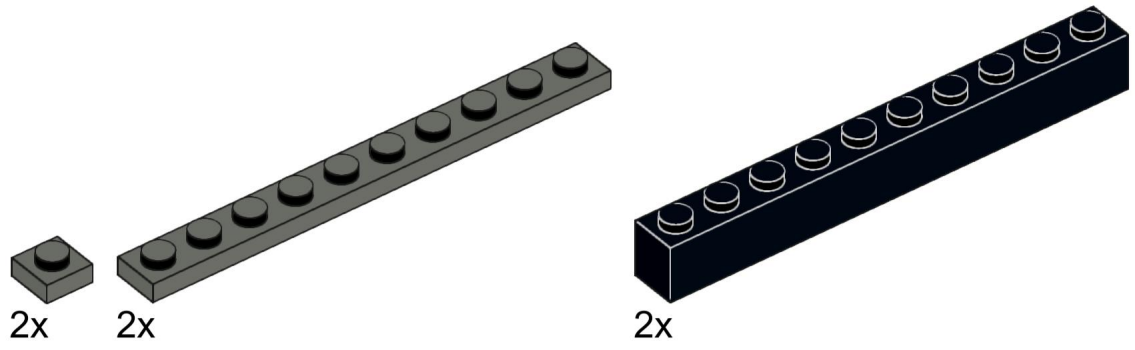
14

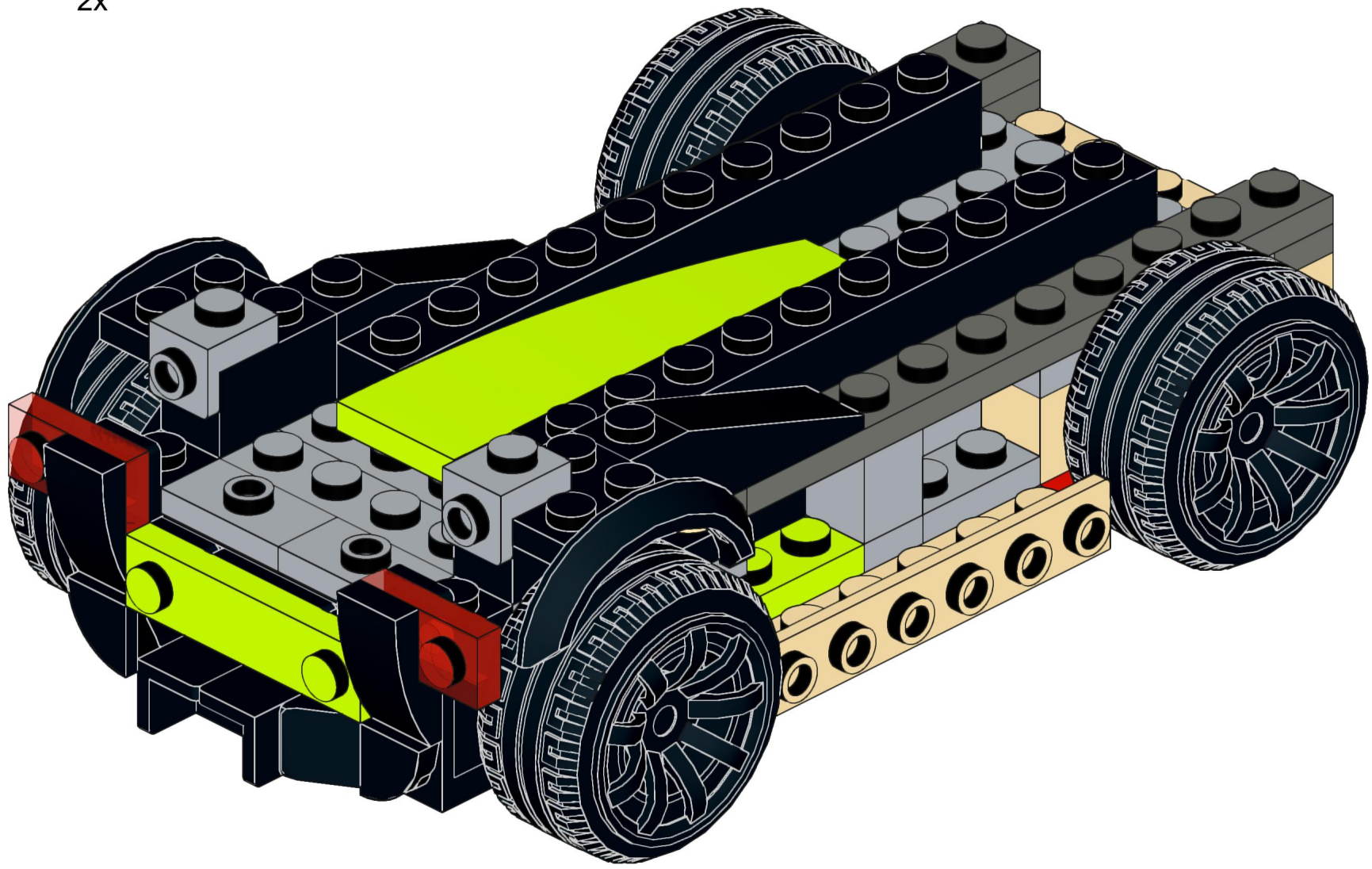
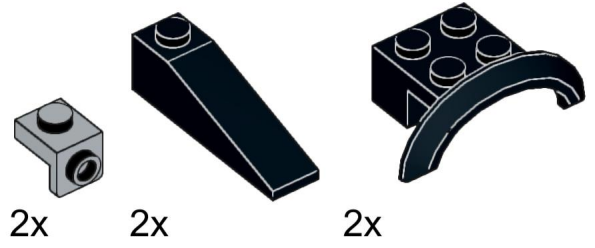


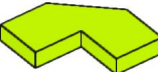
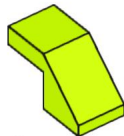
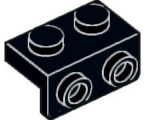

15

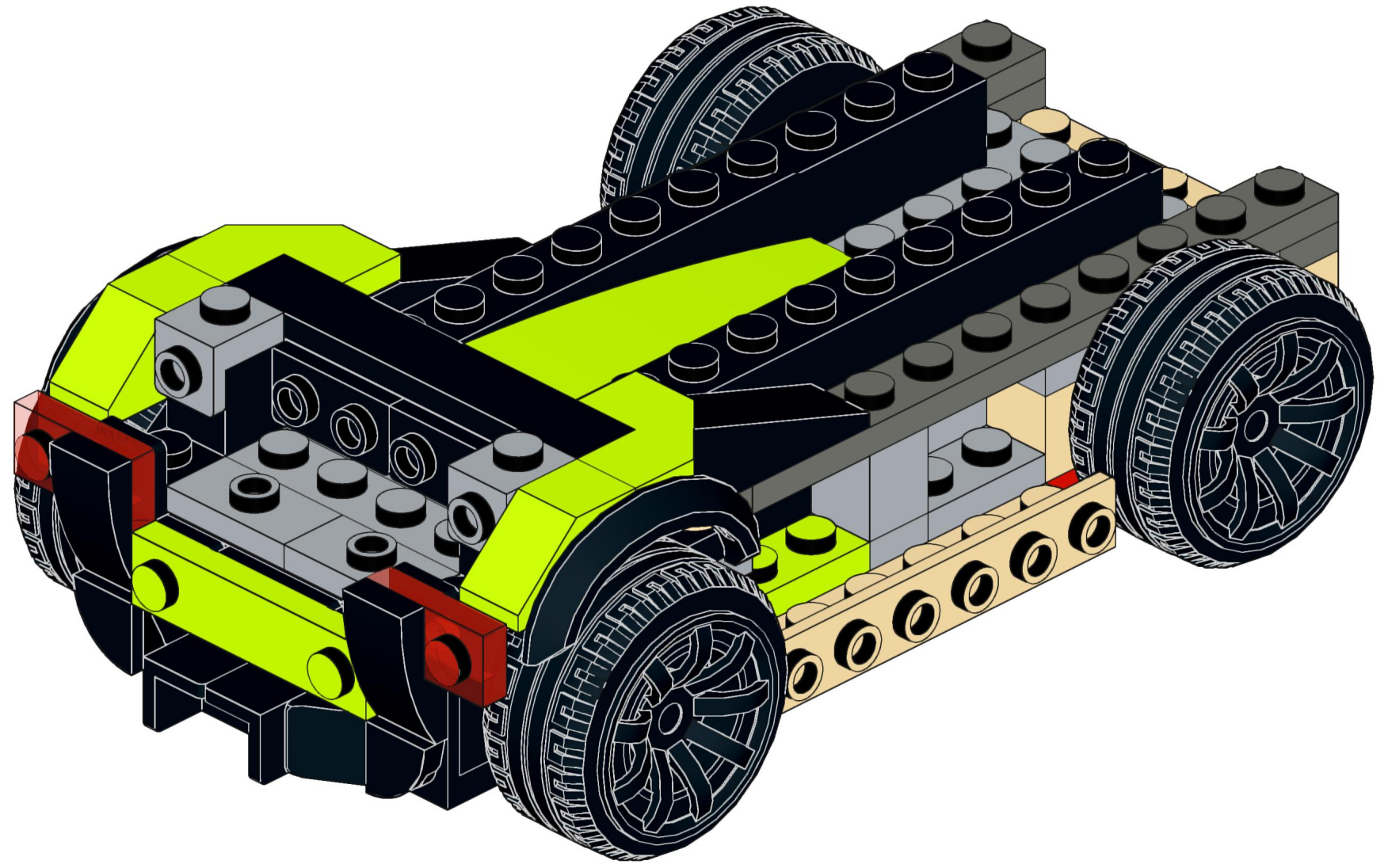



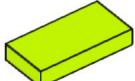



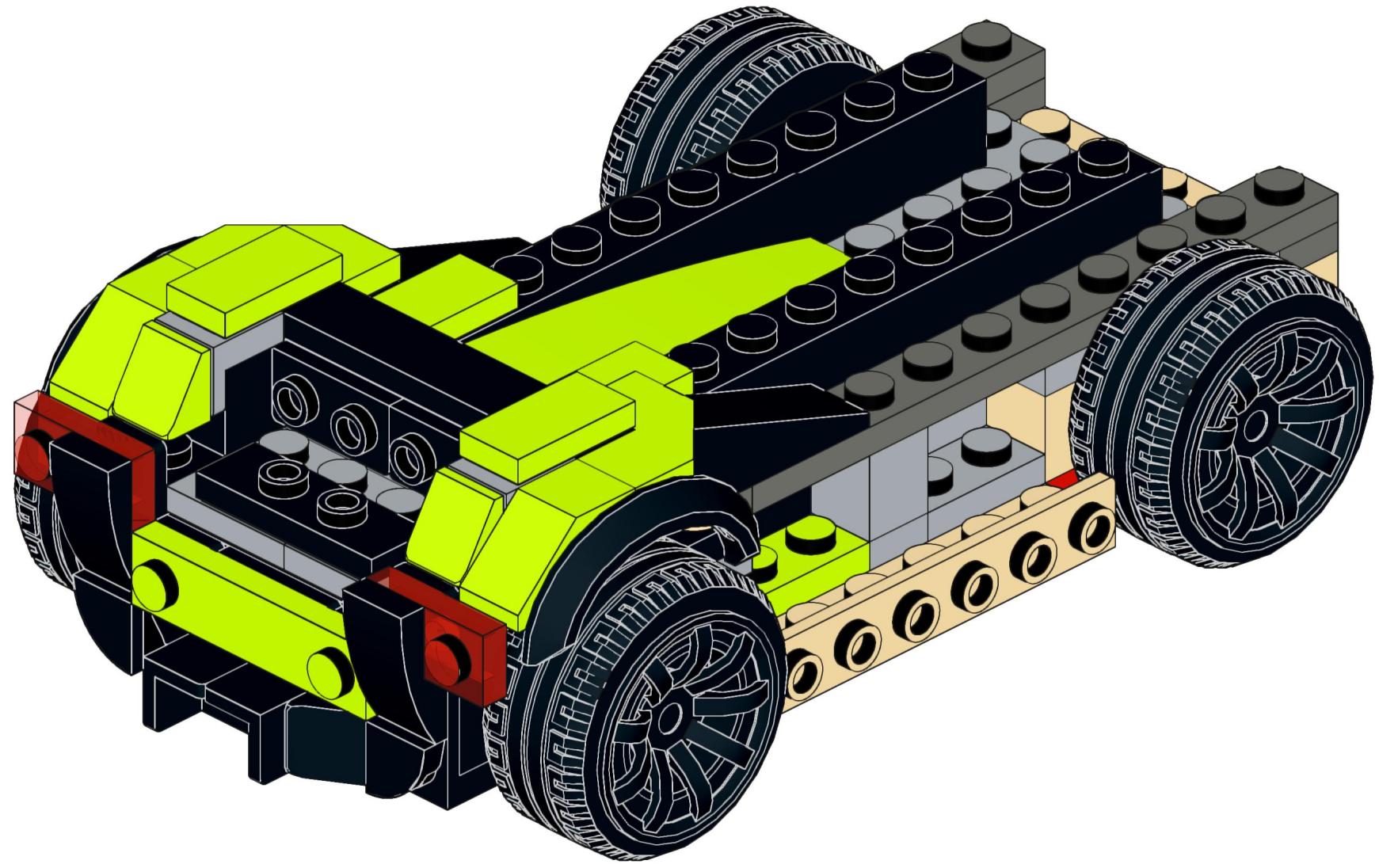




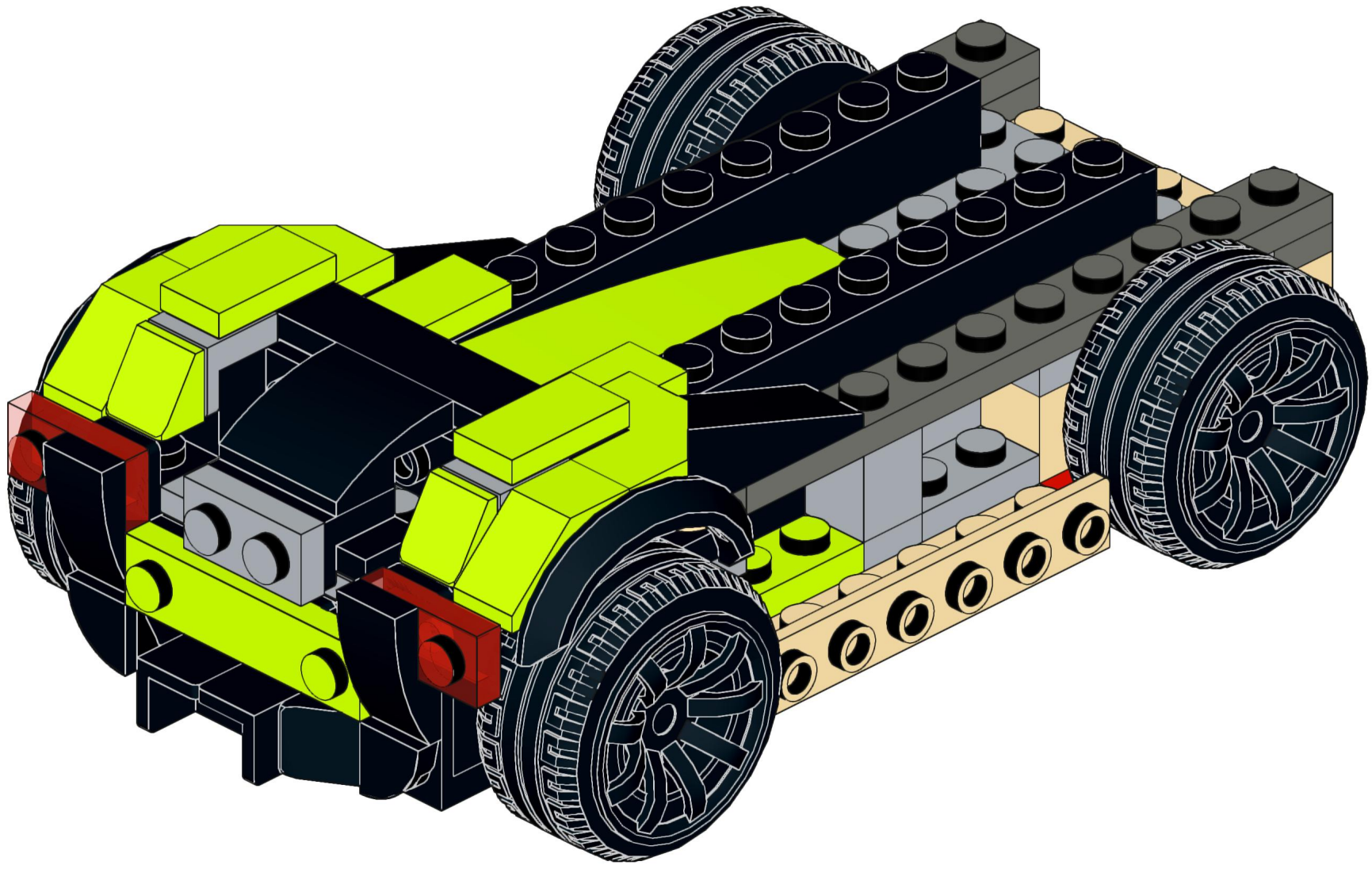
- 2x 
- 2x 
- 2x 
- 1x 

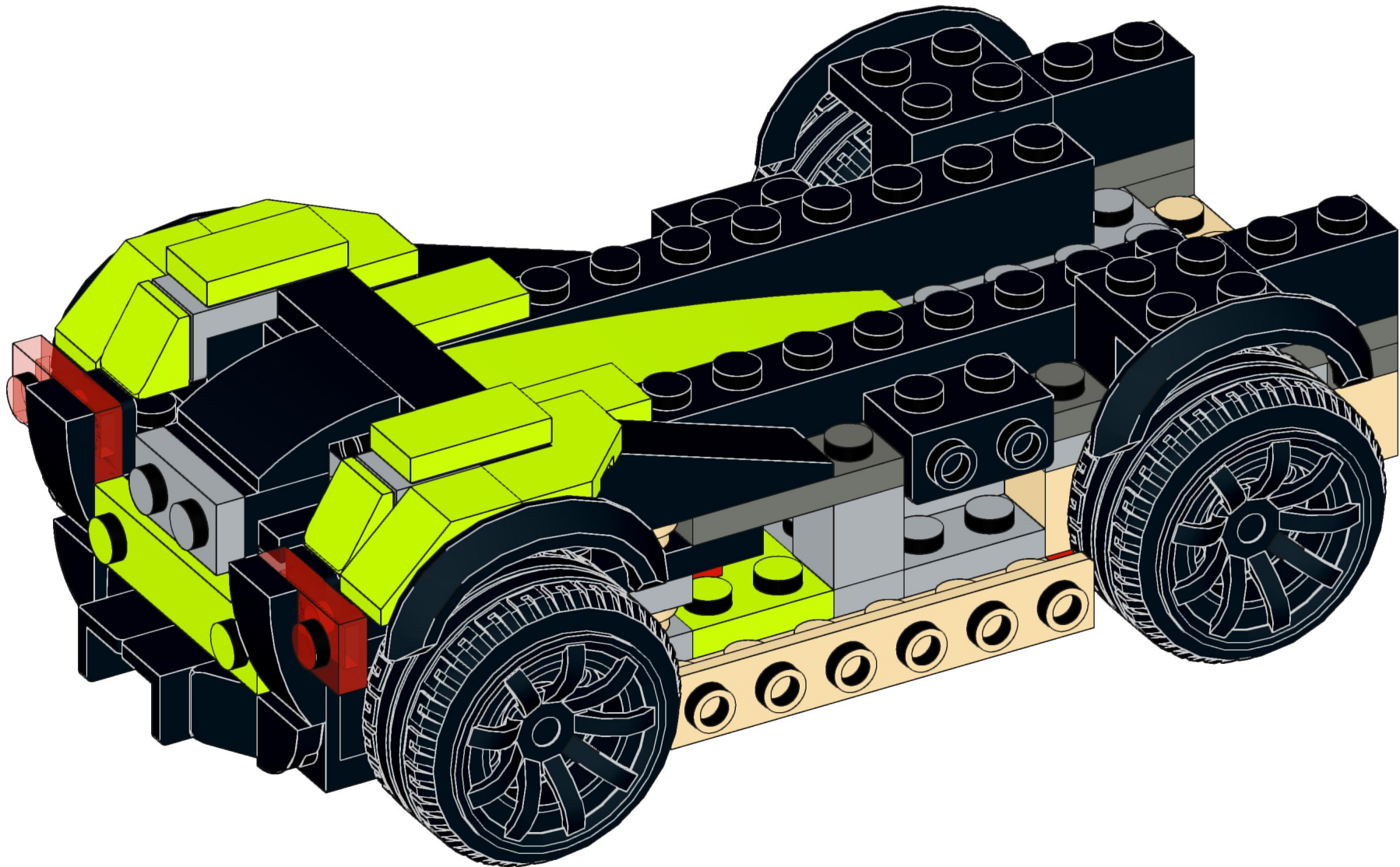
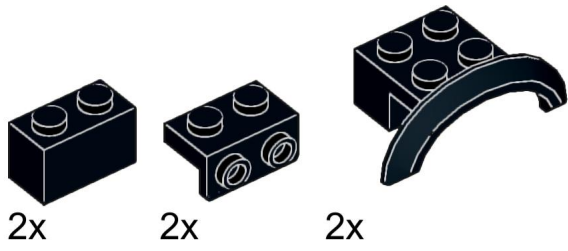


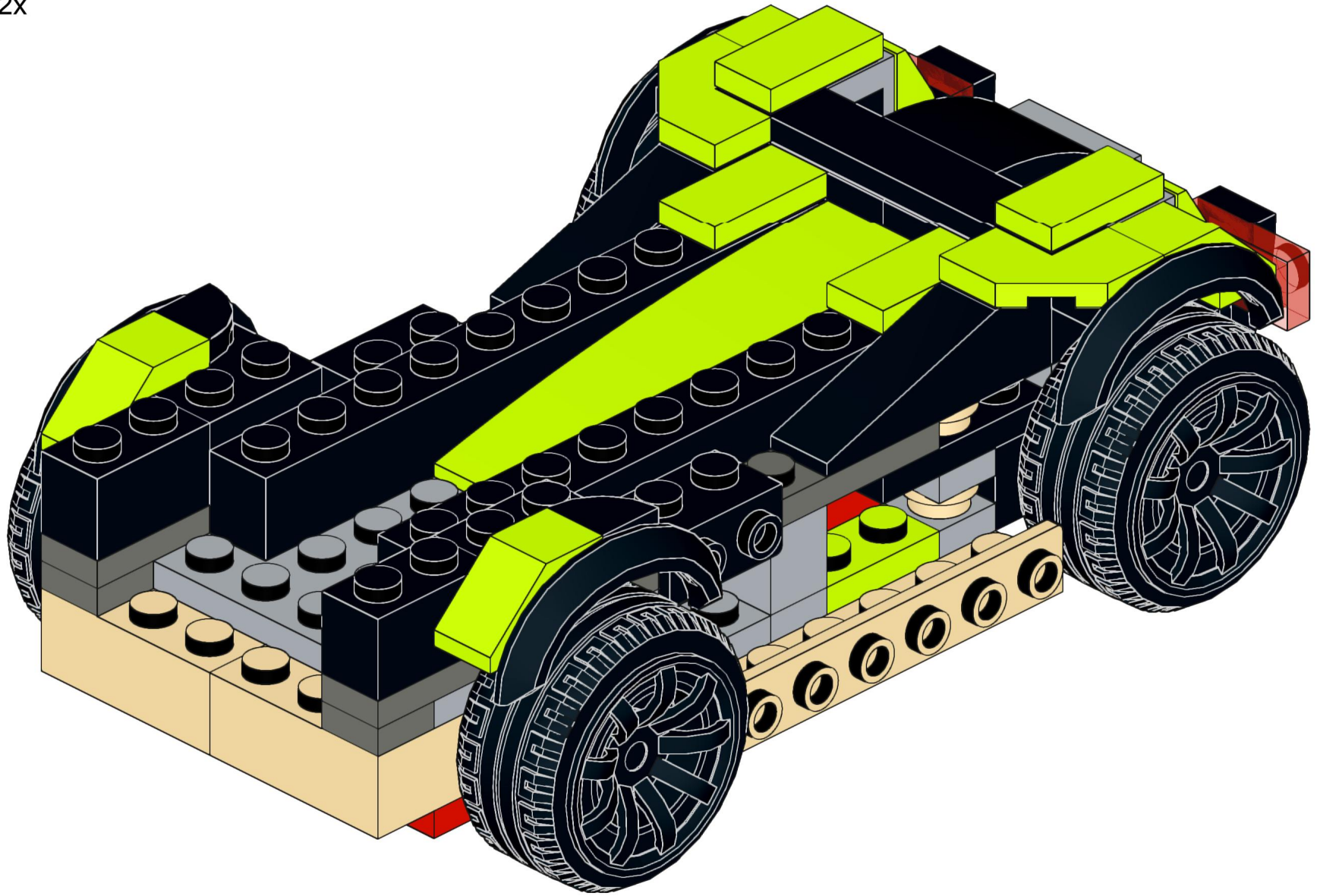
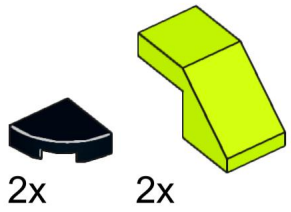
- 2x 
- 4x 
- 1x 



- 1x 
- 1x 
- 1x 

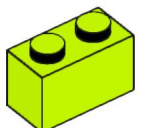




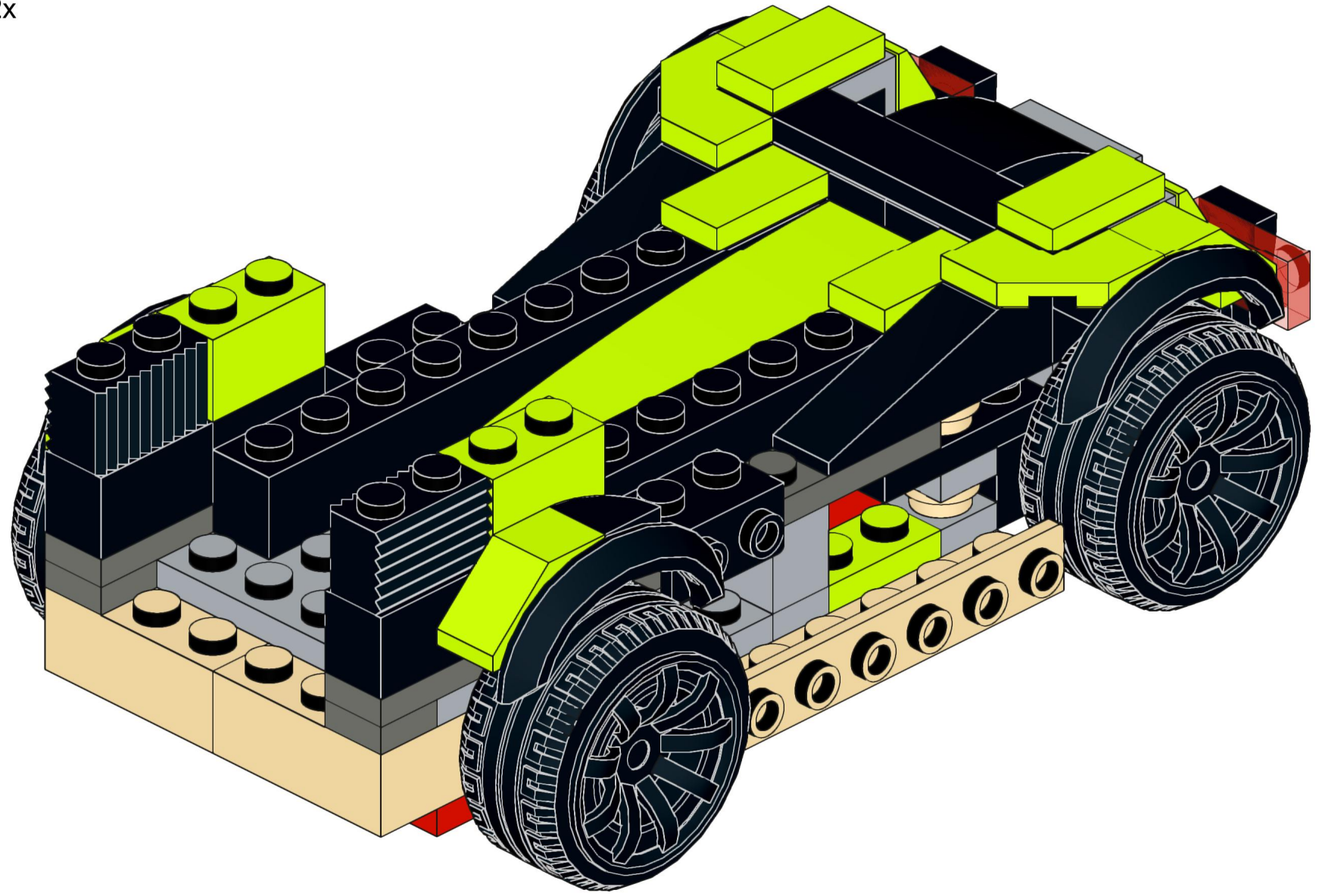




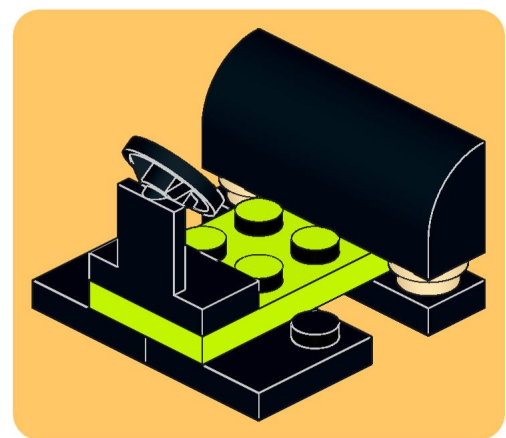
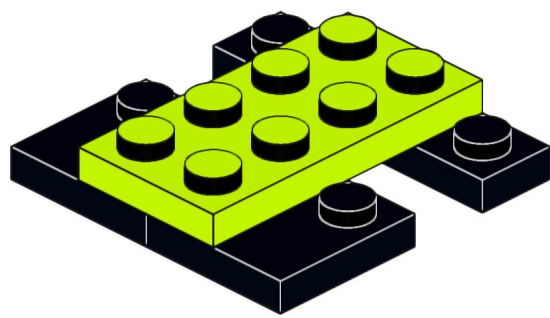
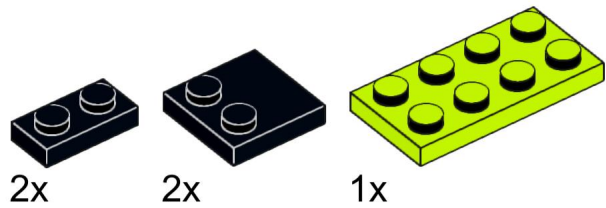
2x



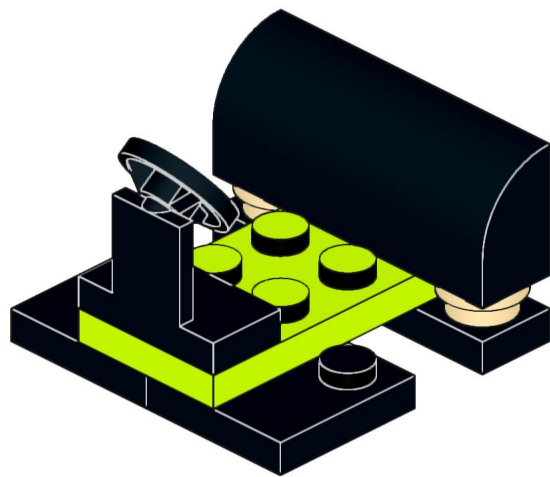
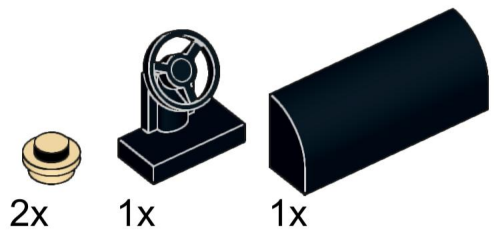
2x



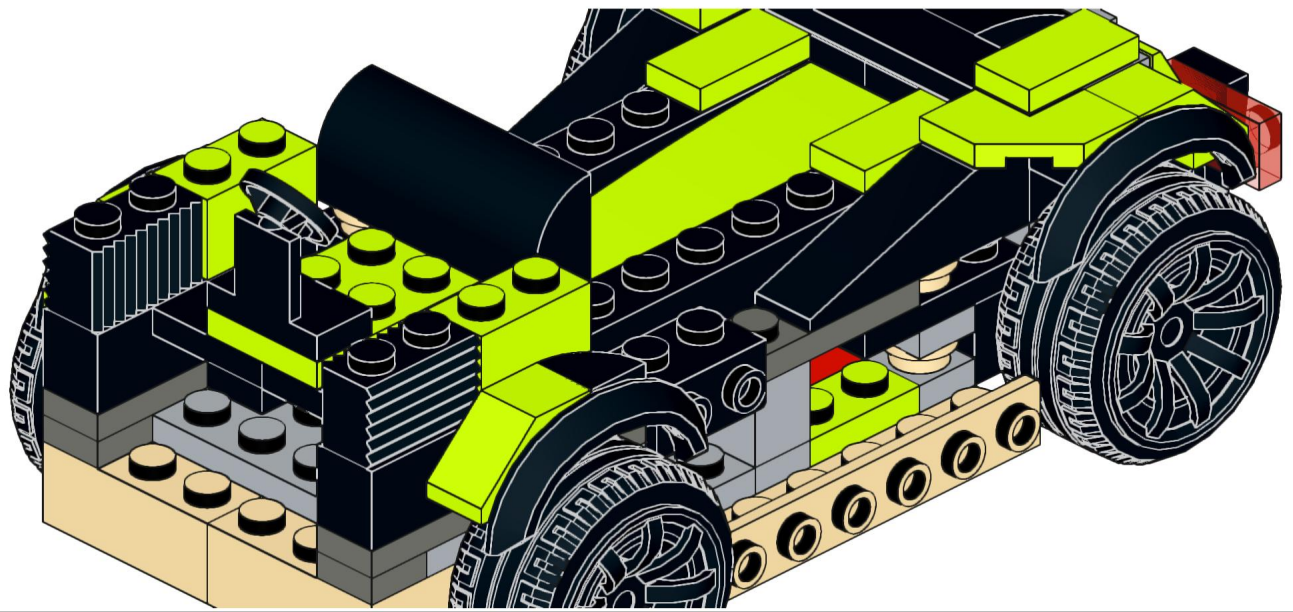
25

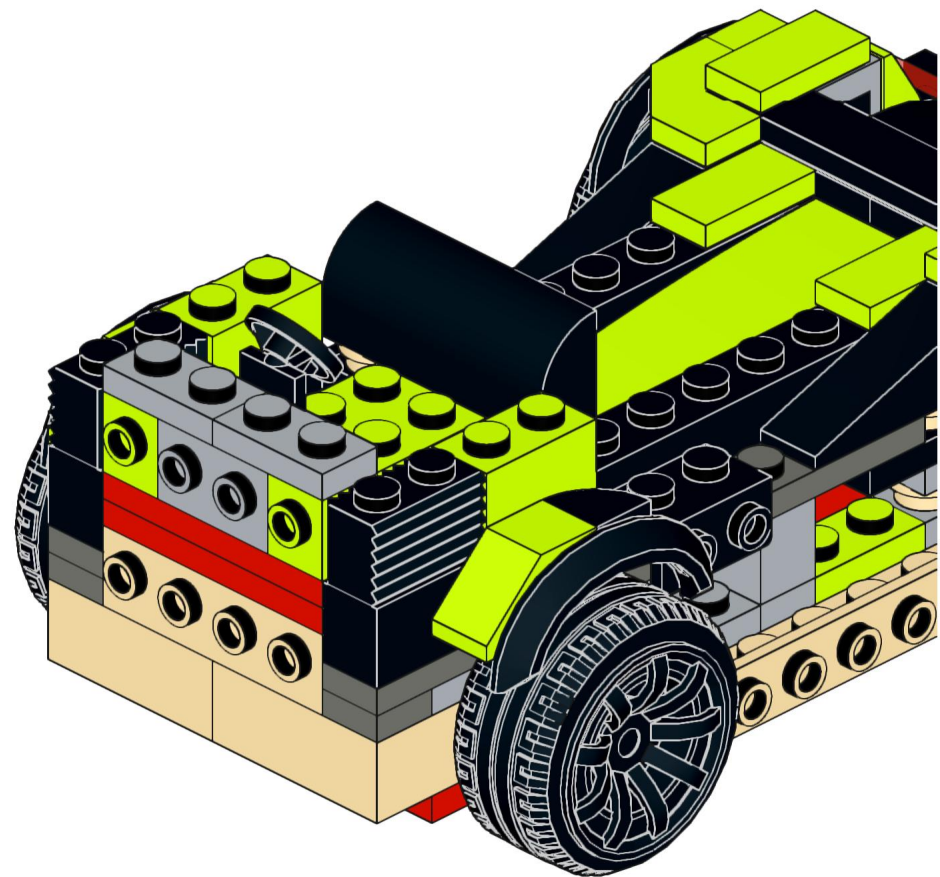
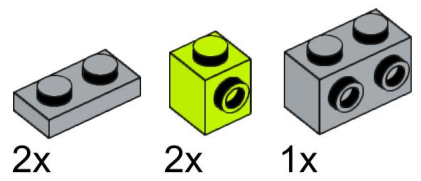
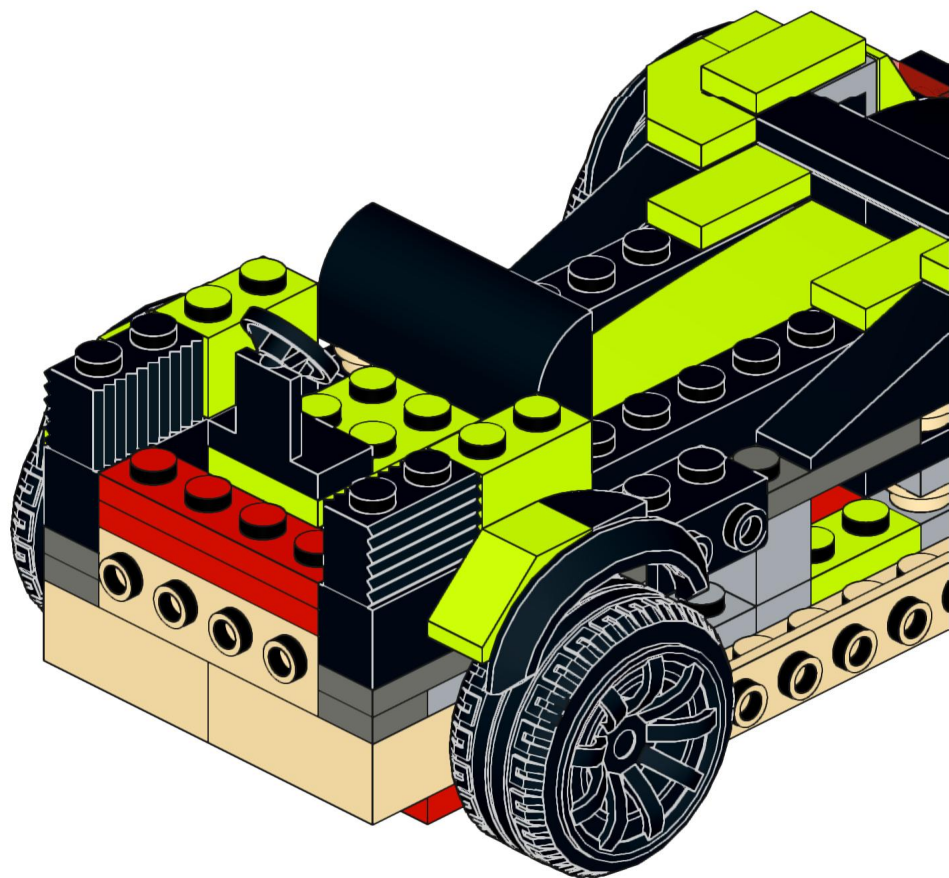
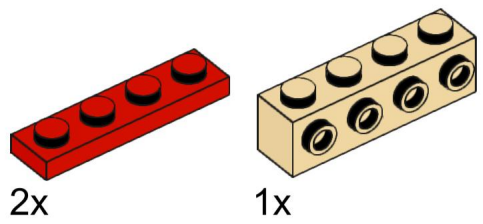


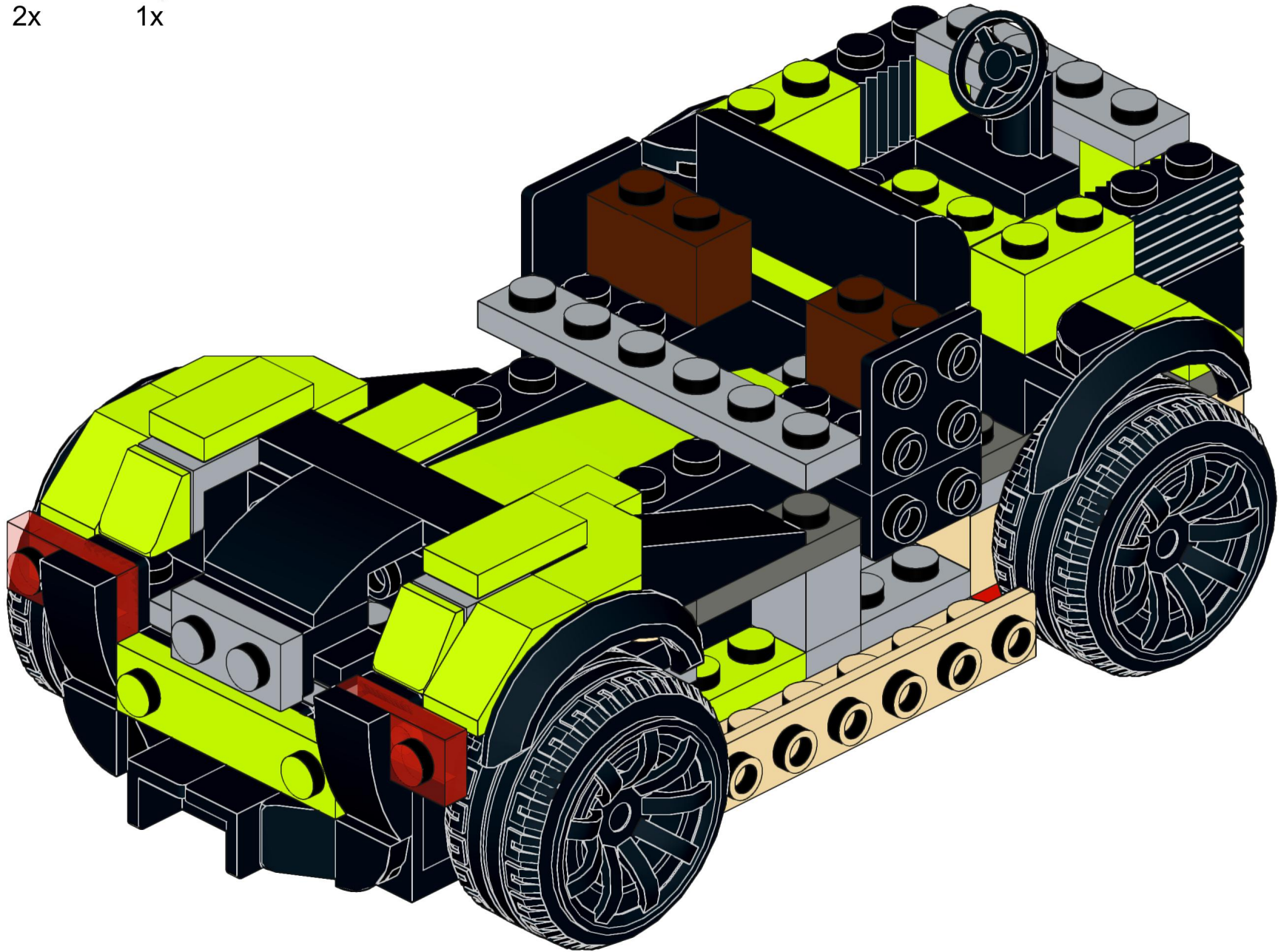
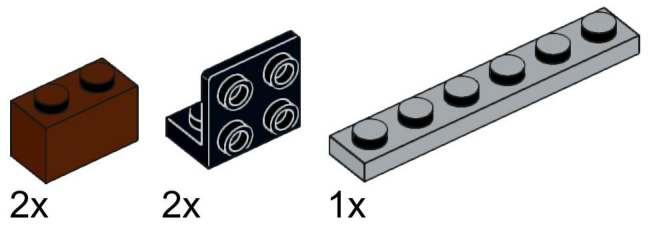
26

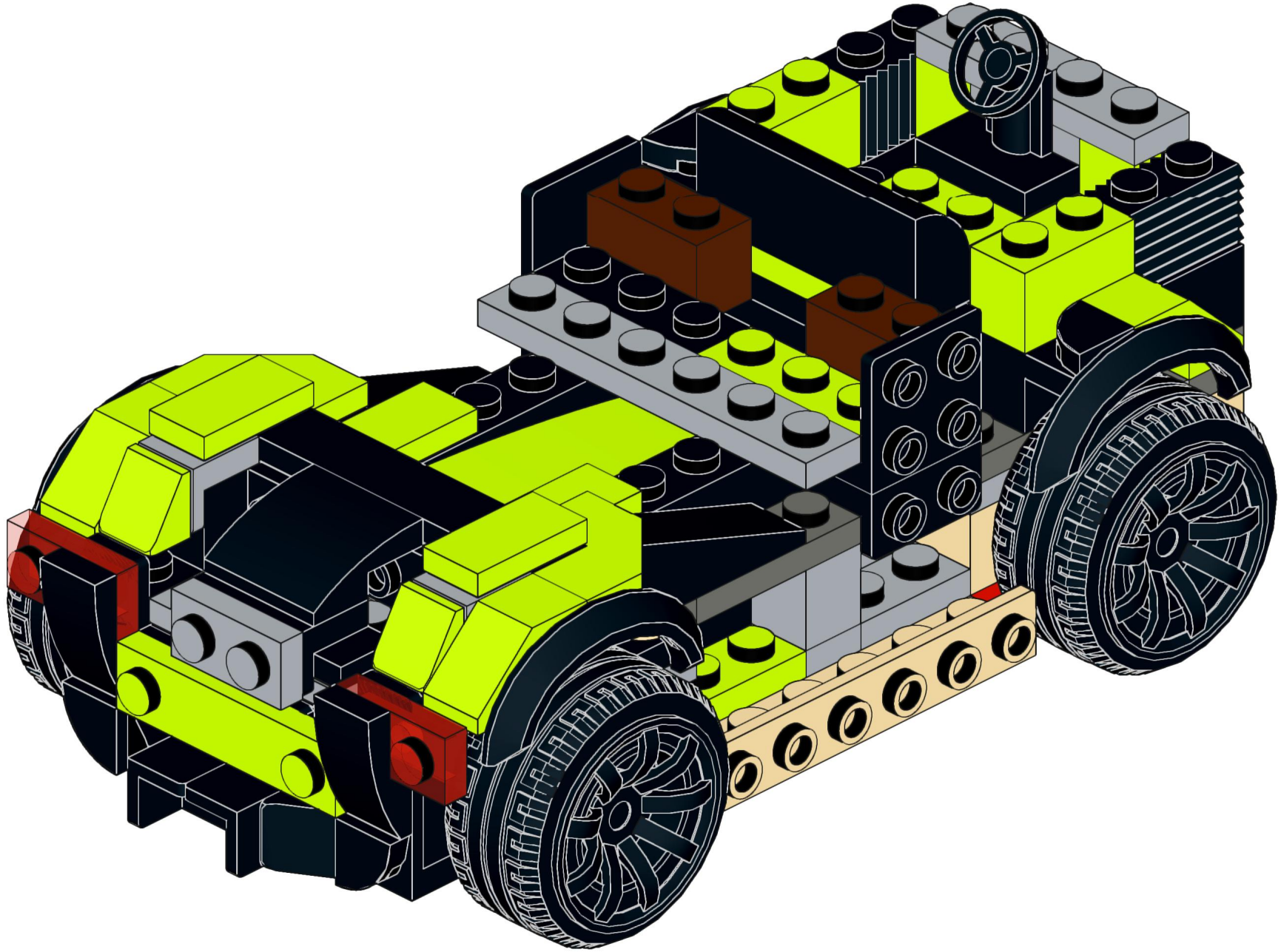
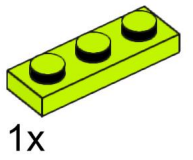
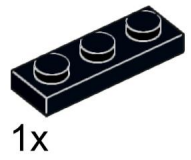


27



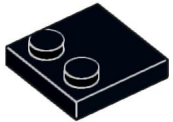




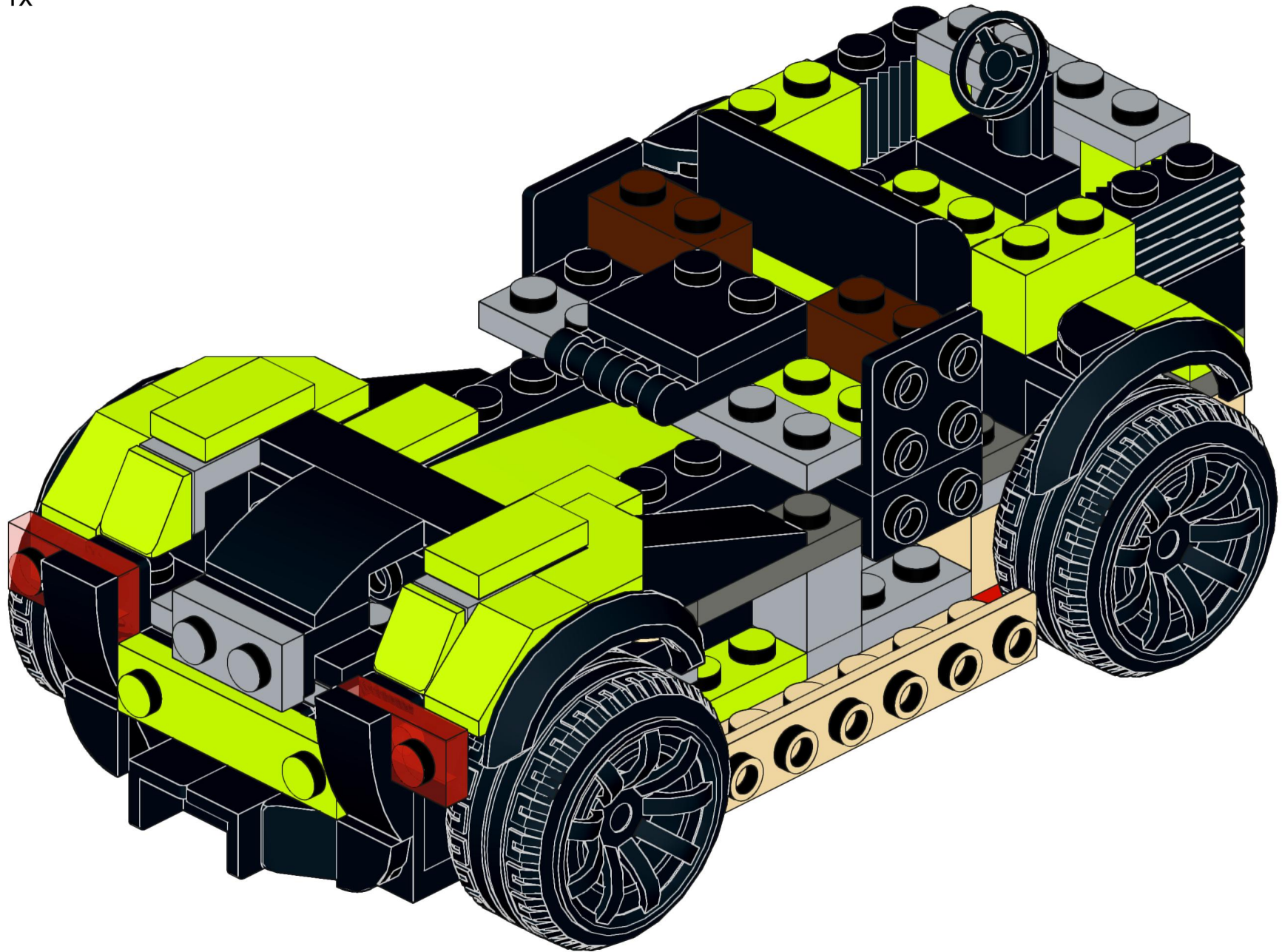


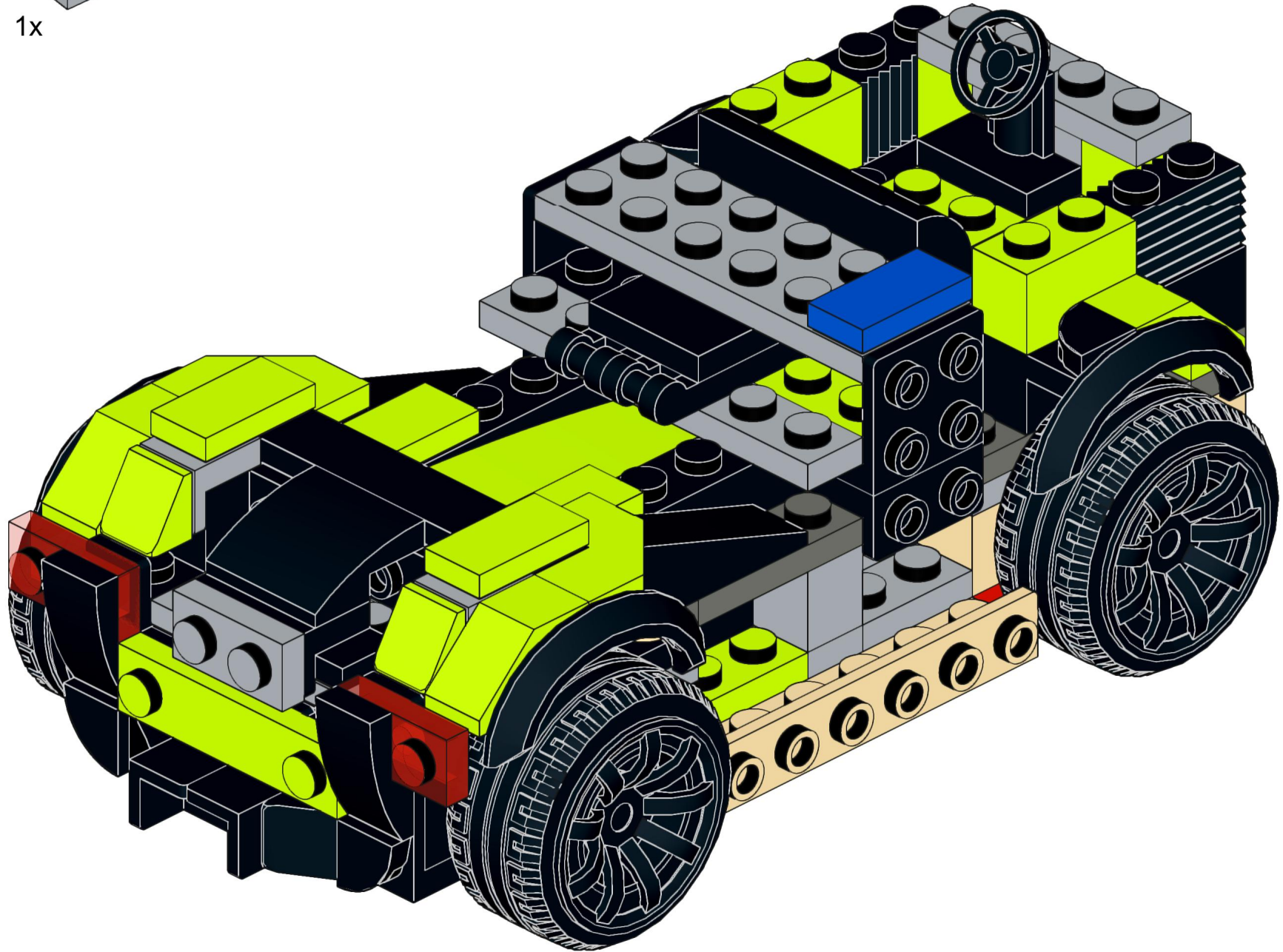
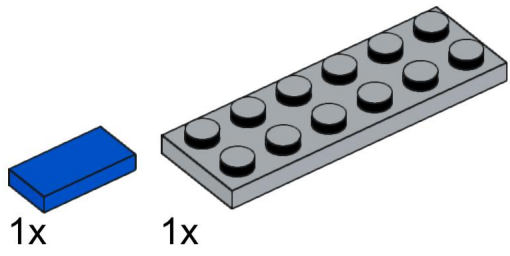


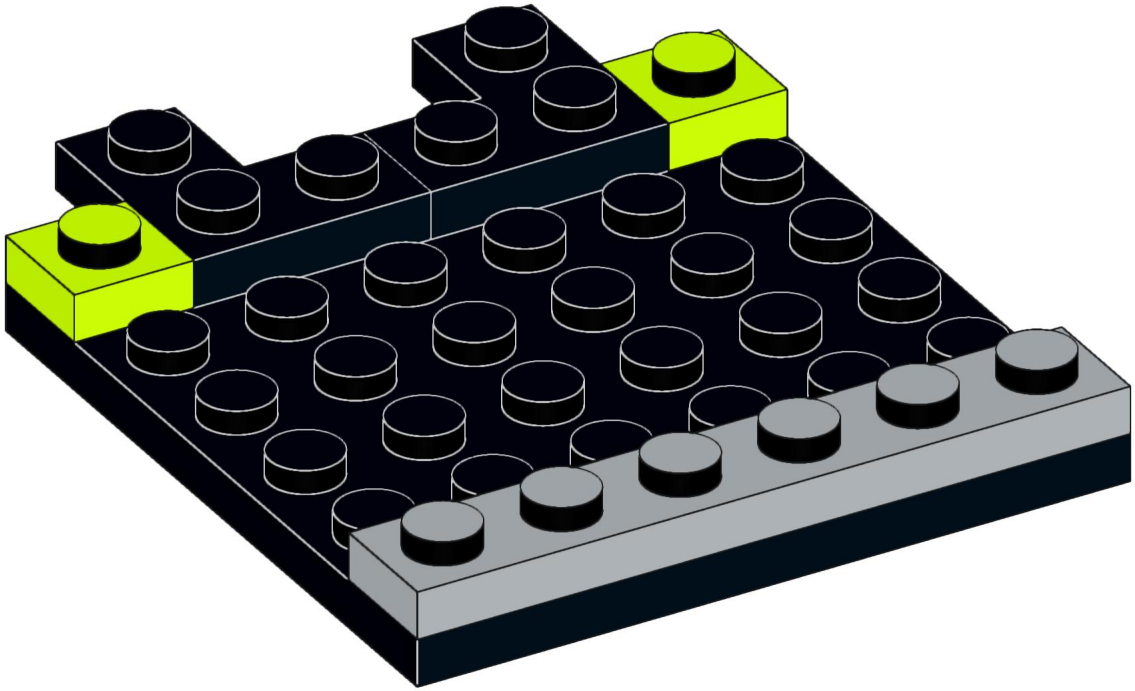
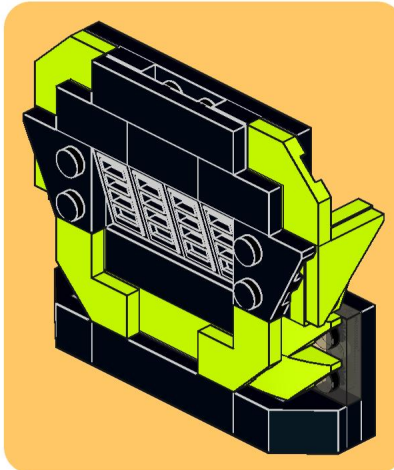
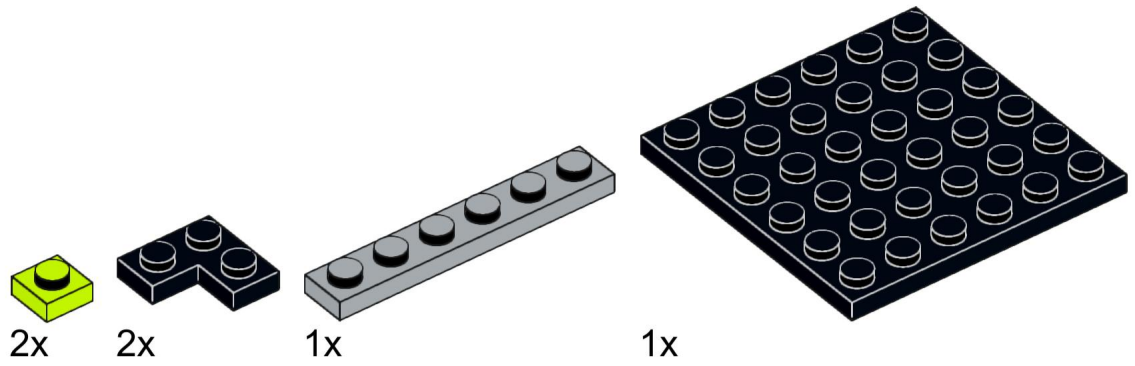
2x



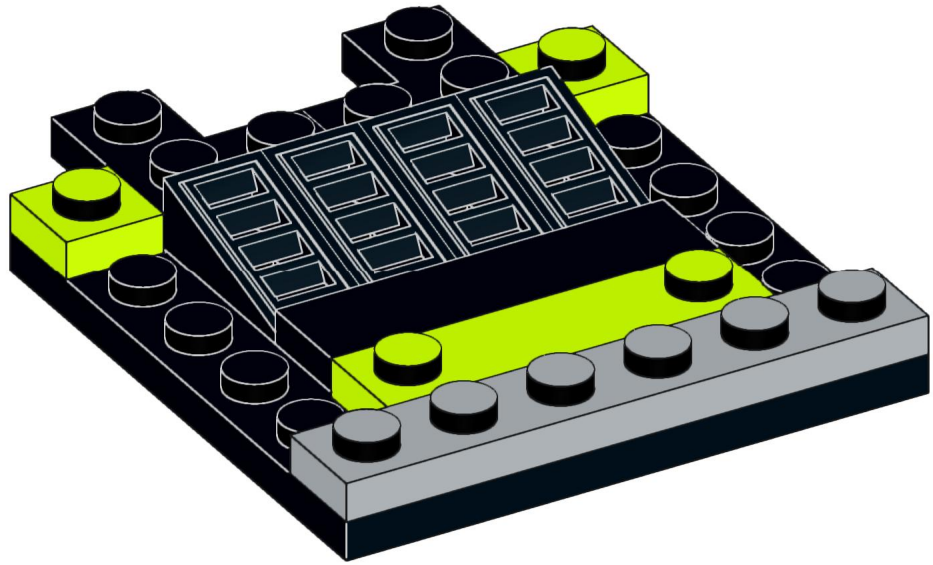
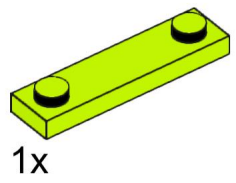
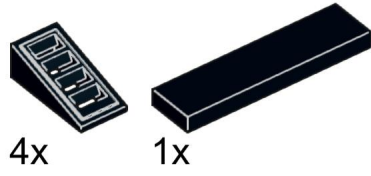
1x



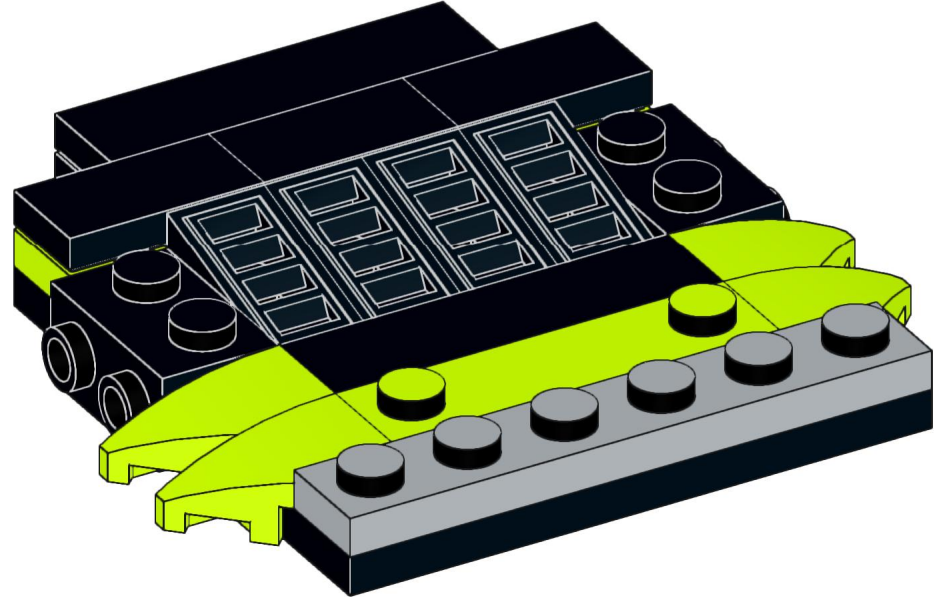
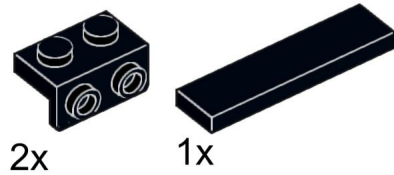
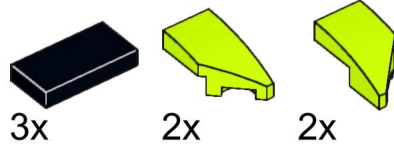




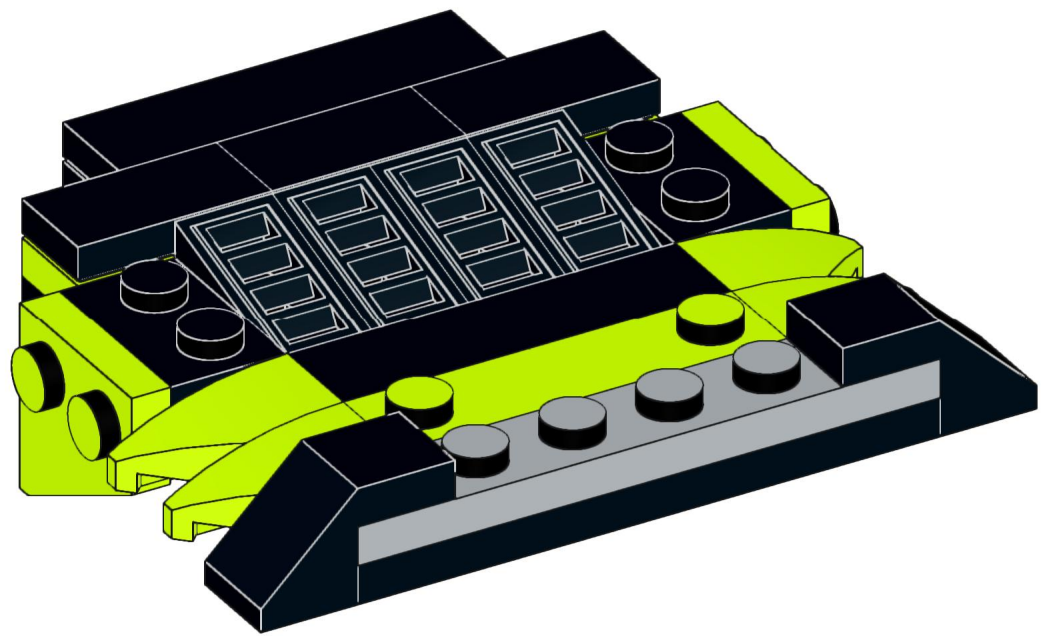
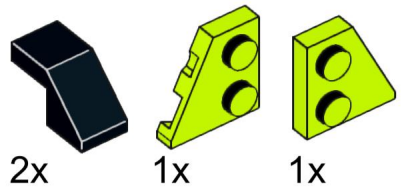
35



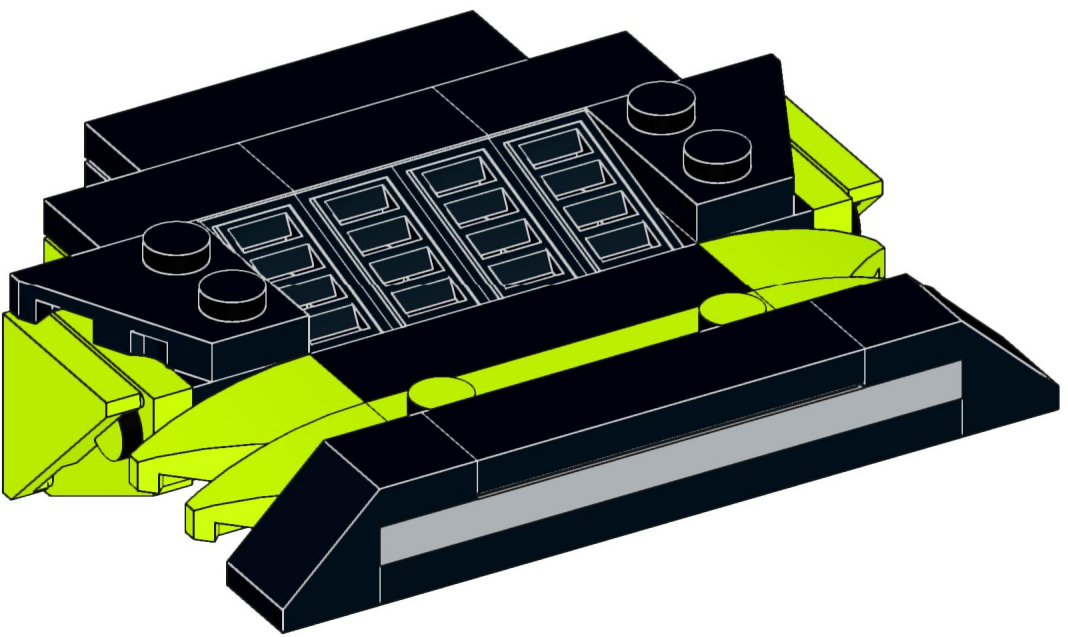
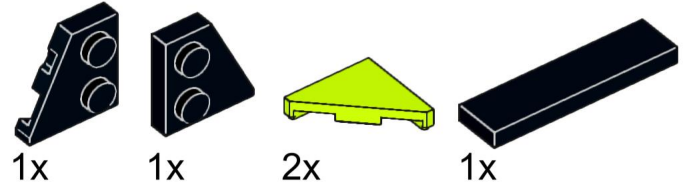
36

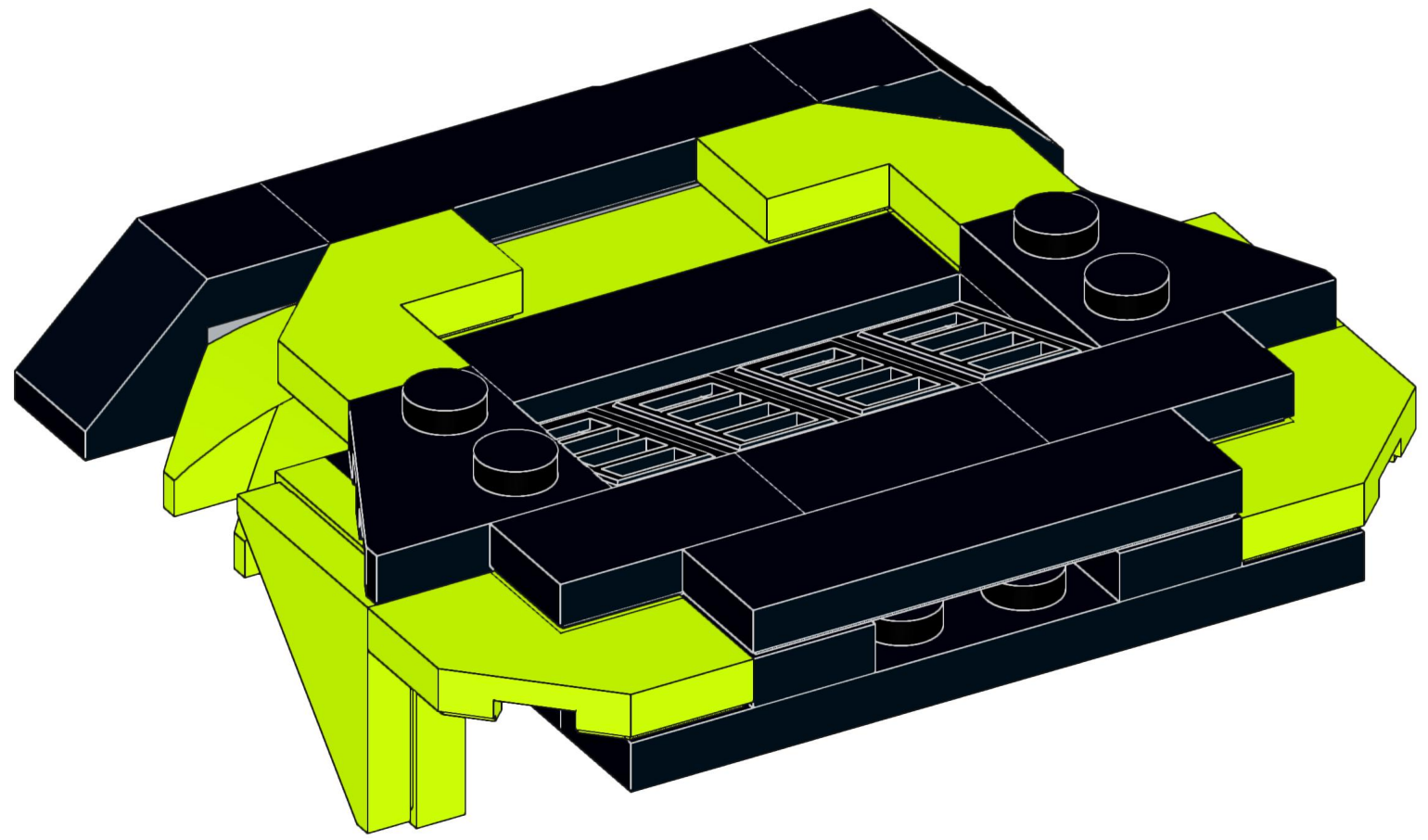
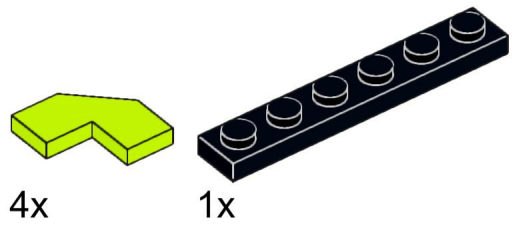


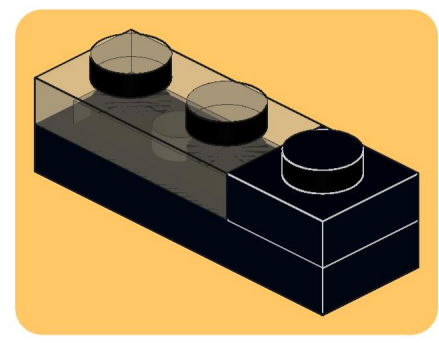
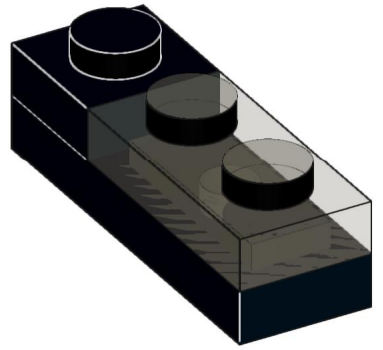
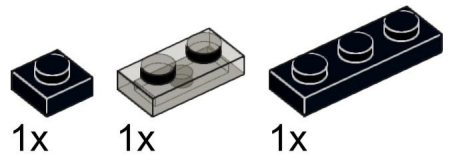
37



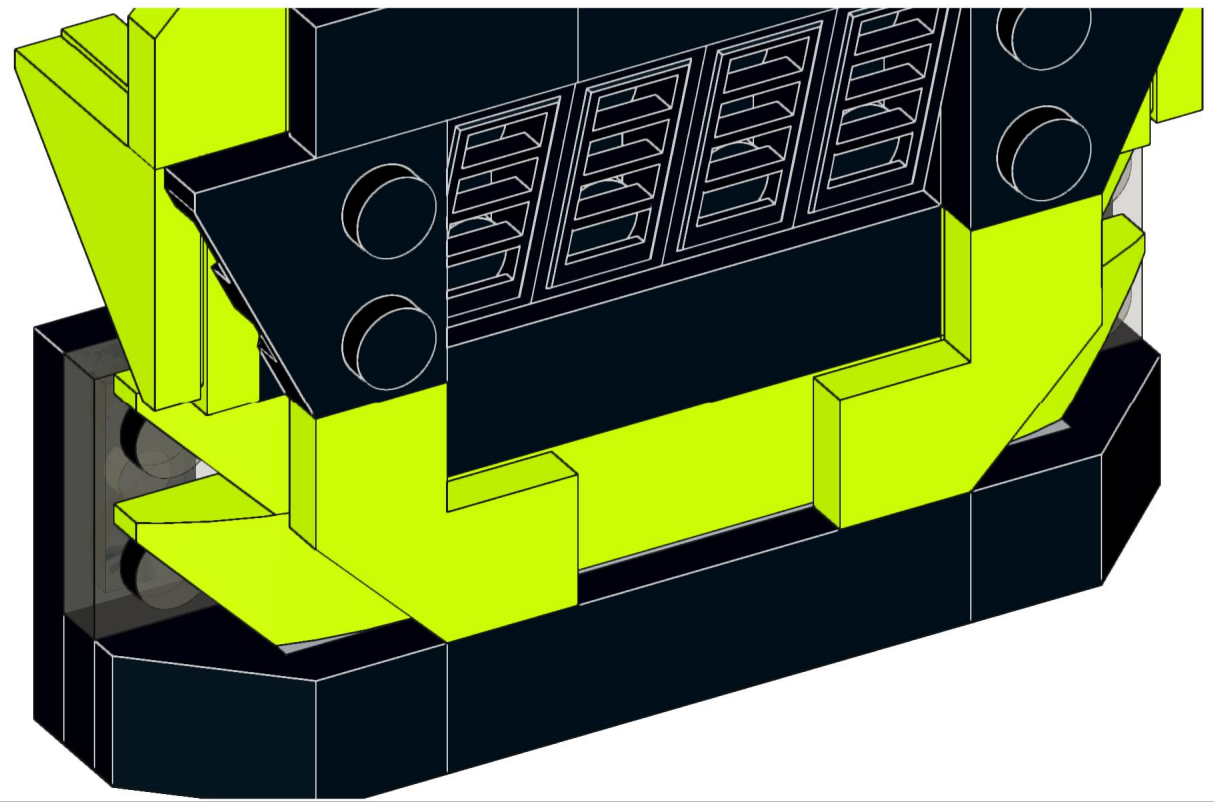
38

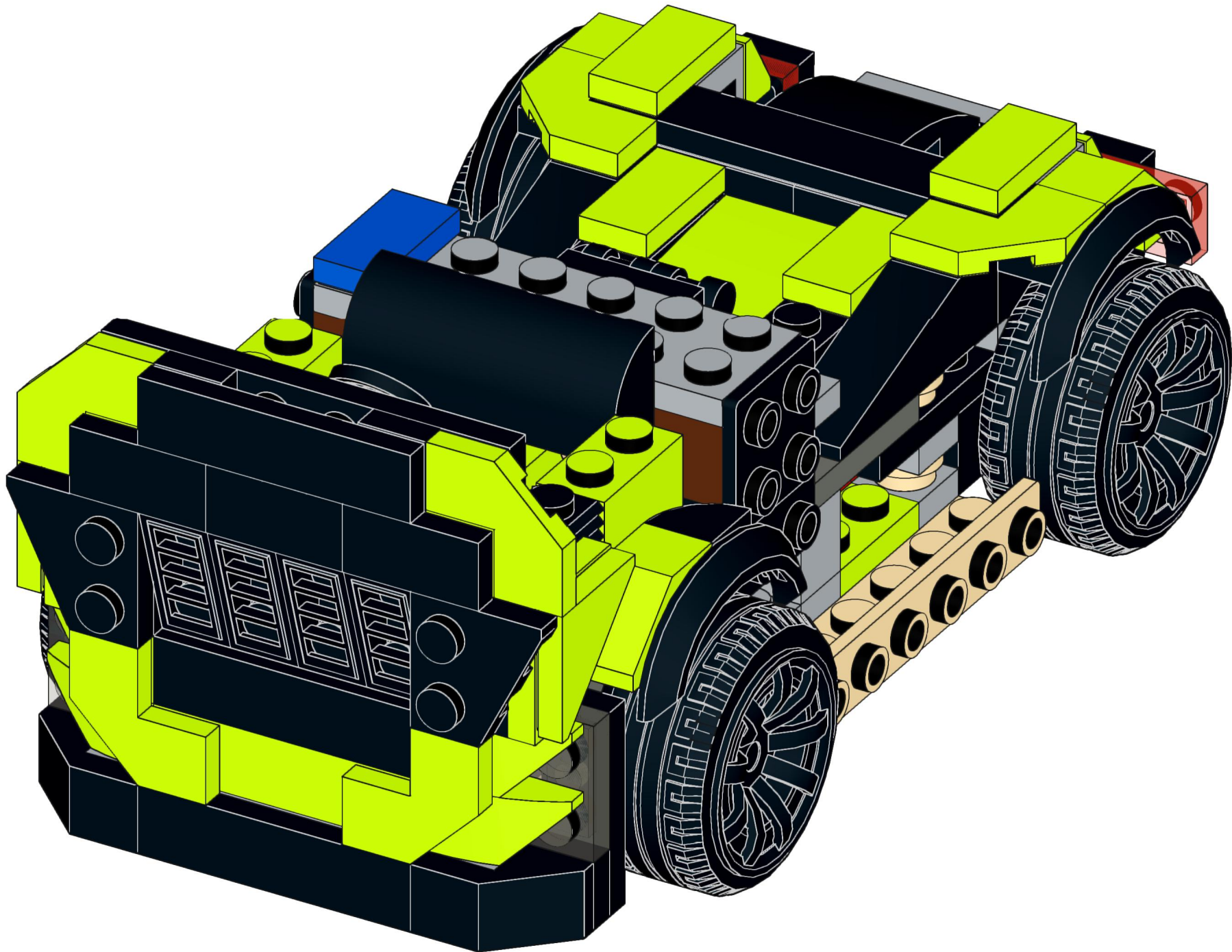


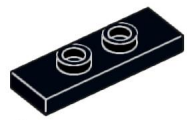




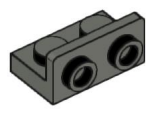
2x



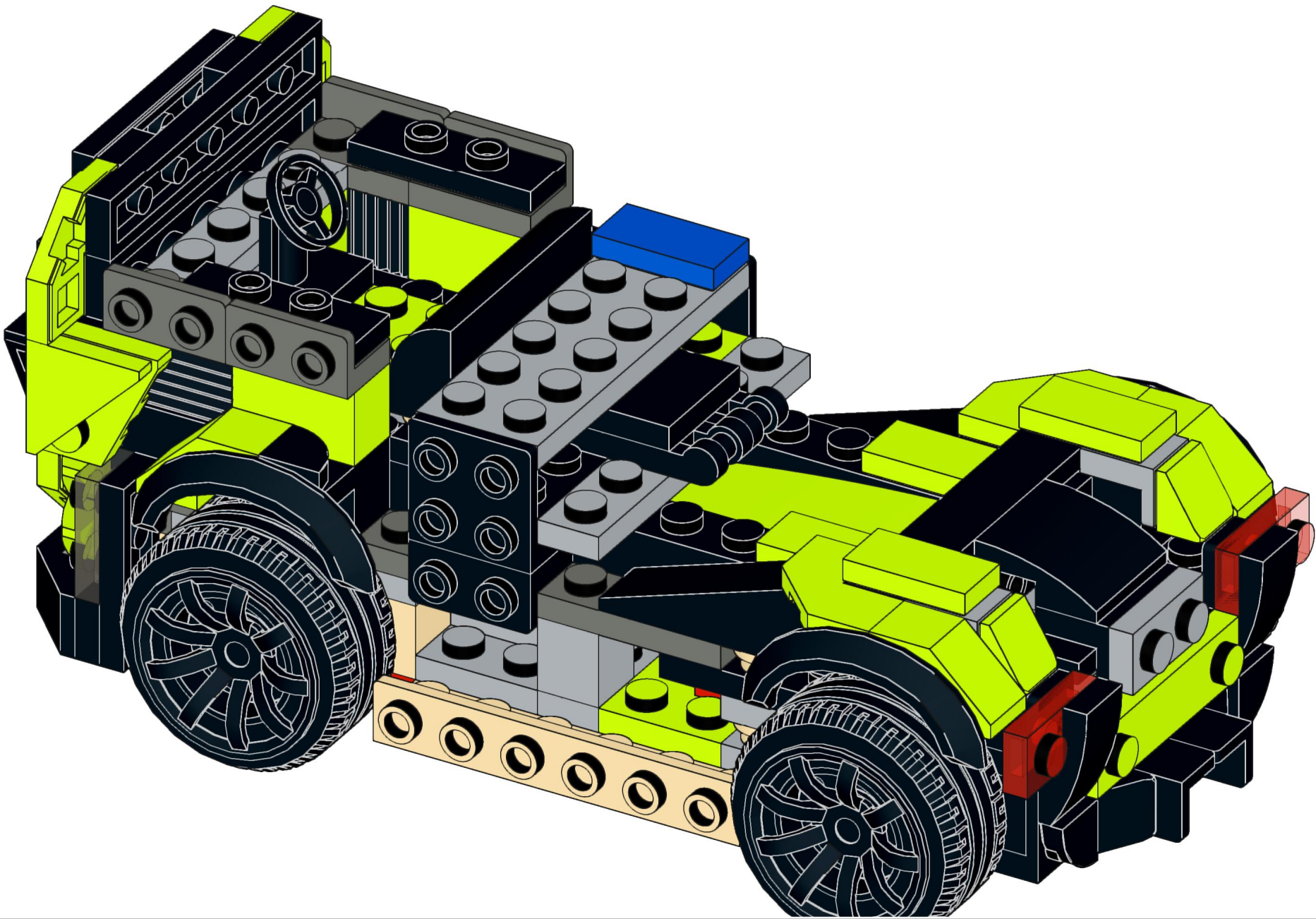


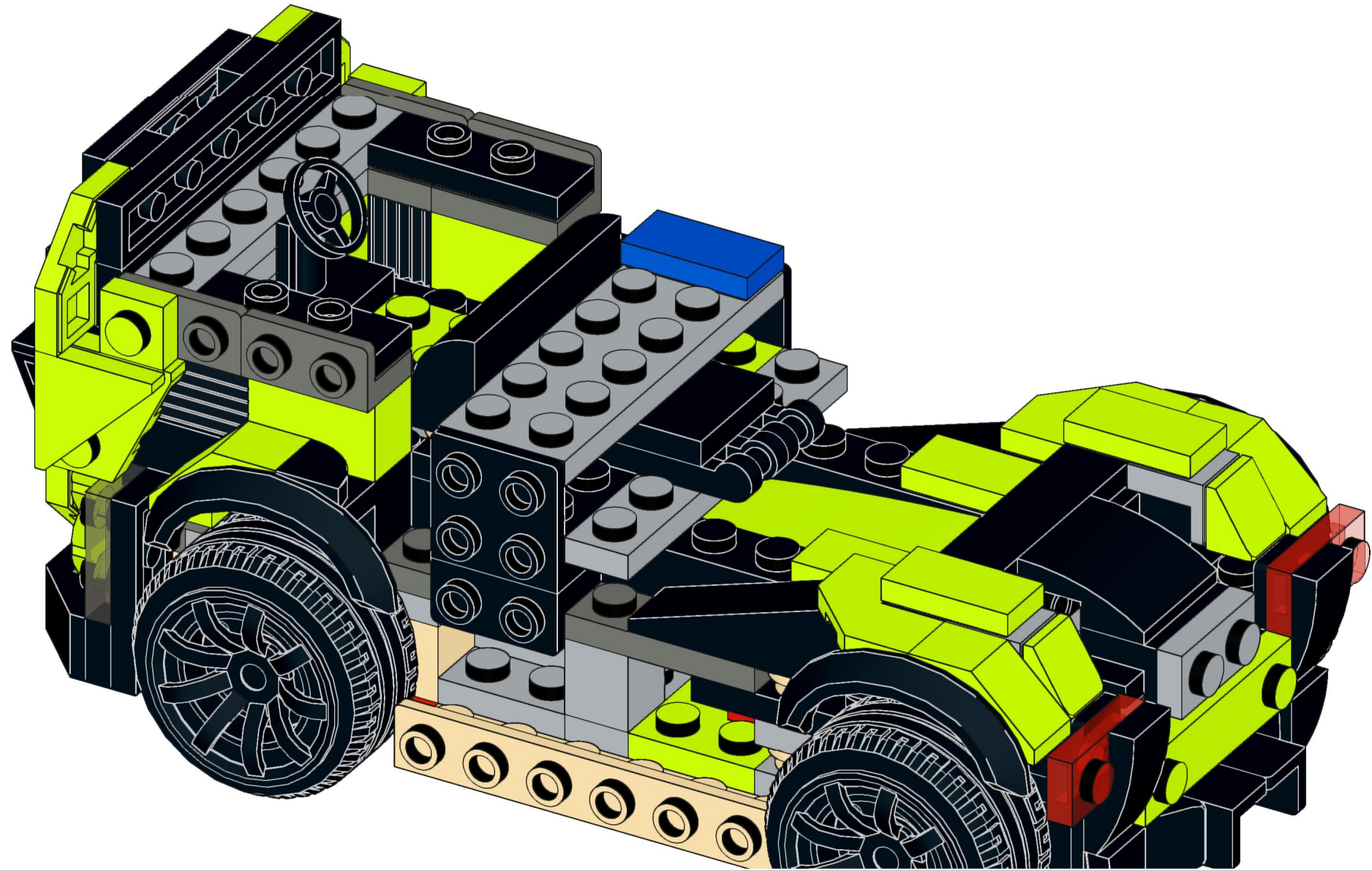
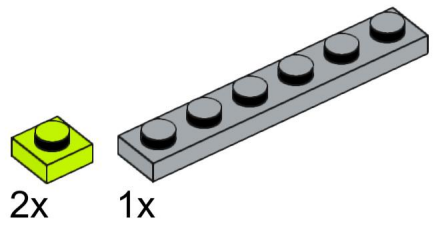


2x

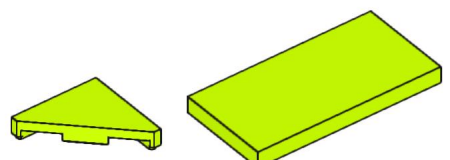


4x





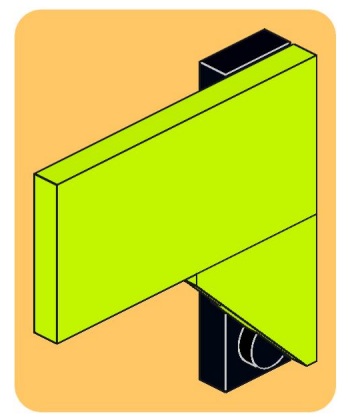
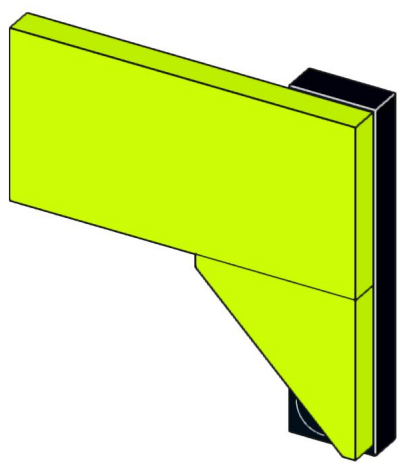
45



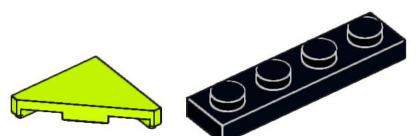
1x 1x



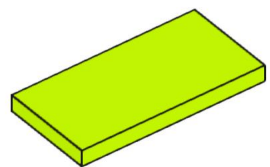
1x



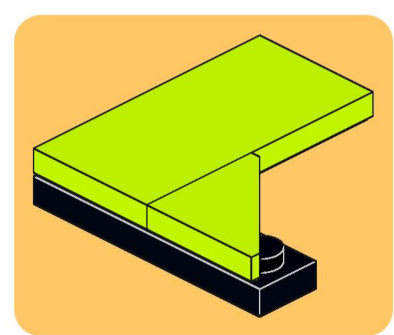
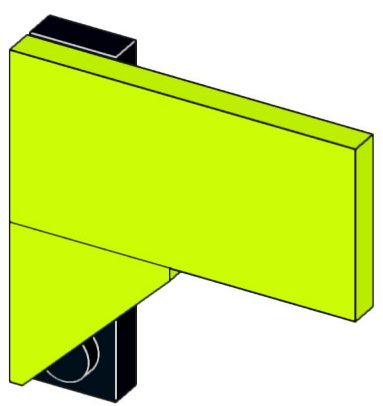
46



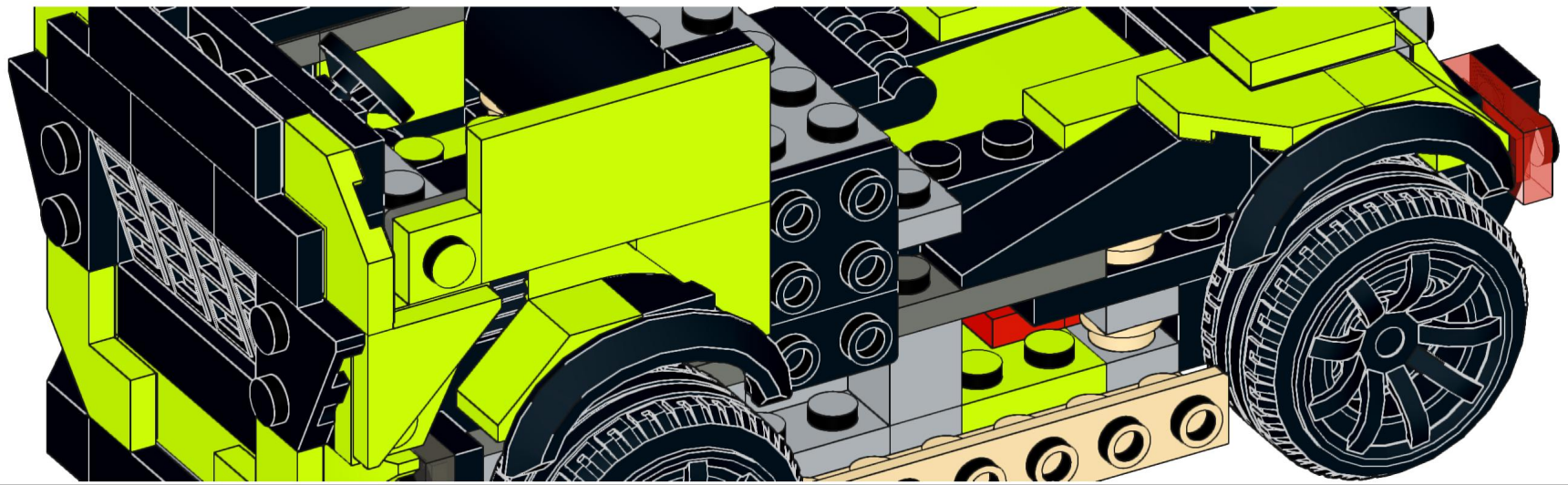
1x 1x

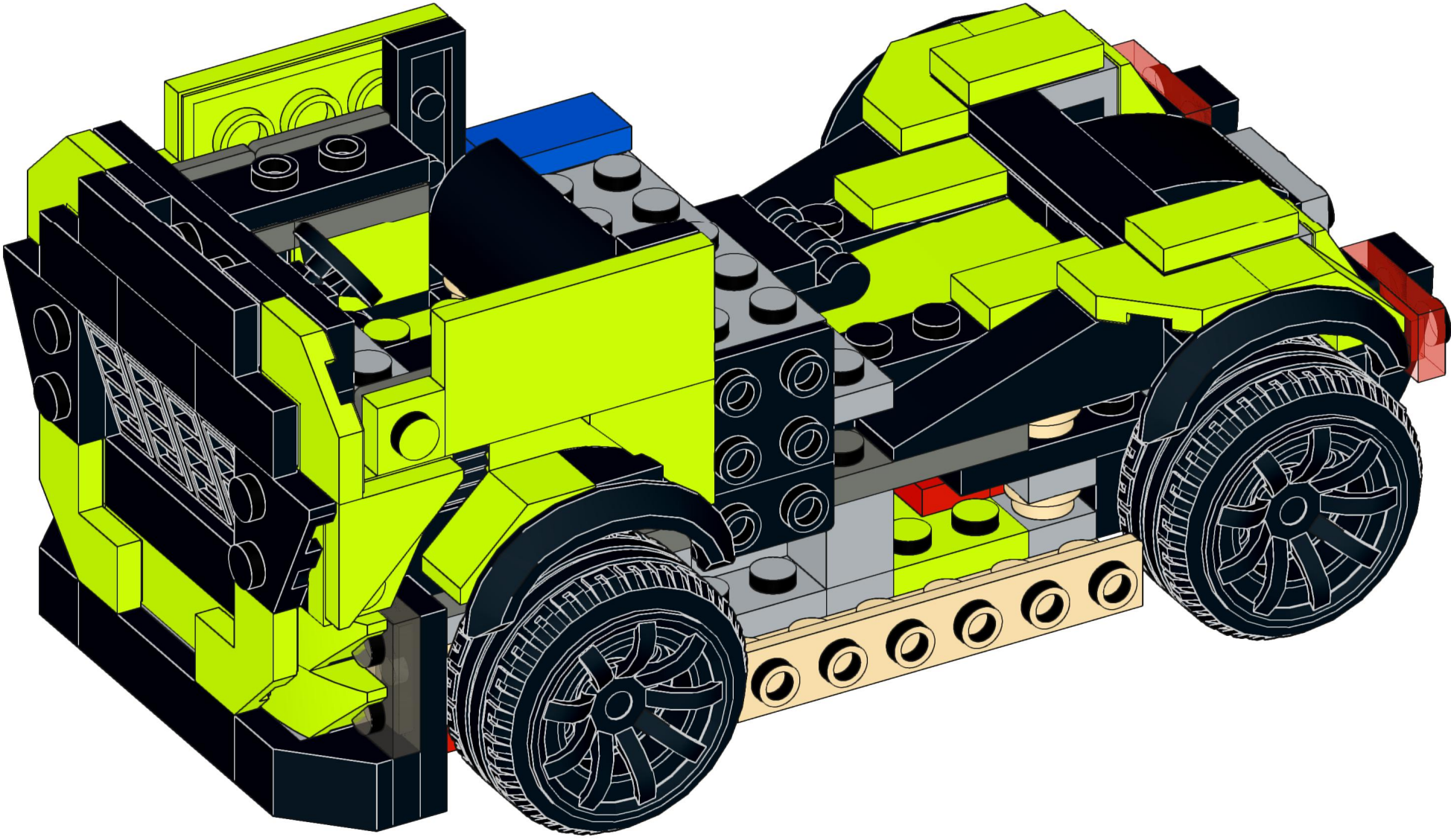


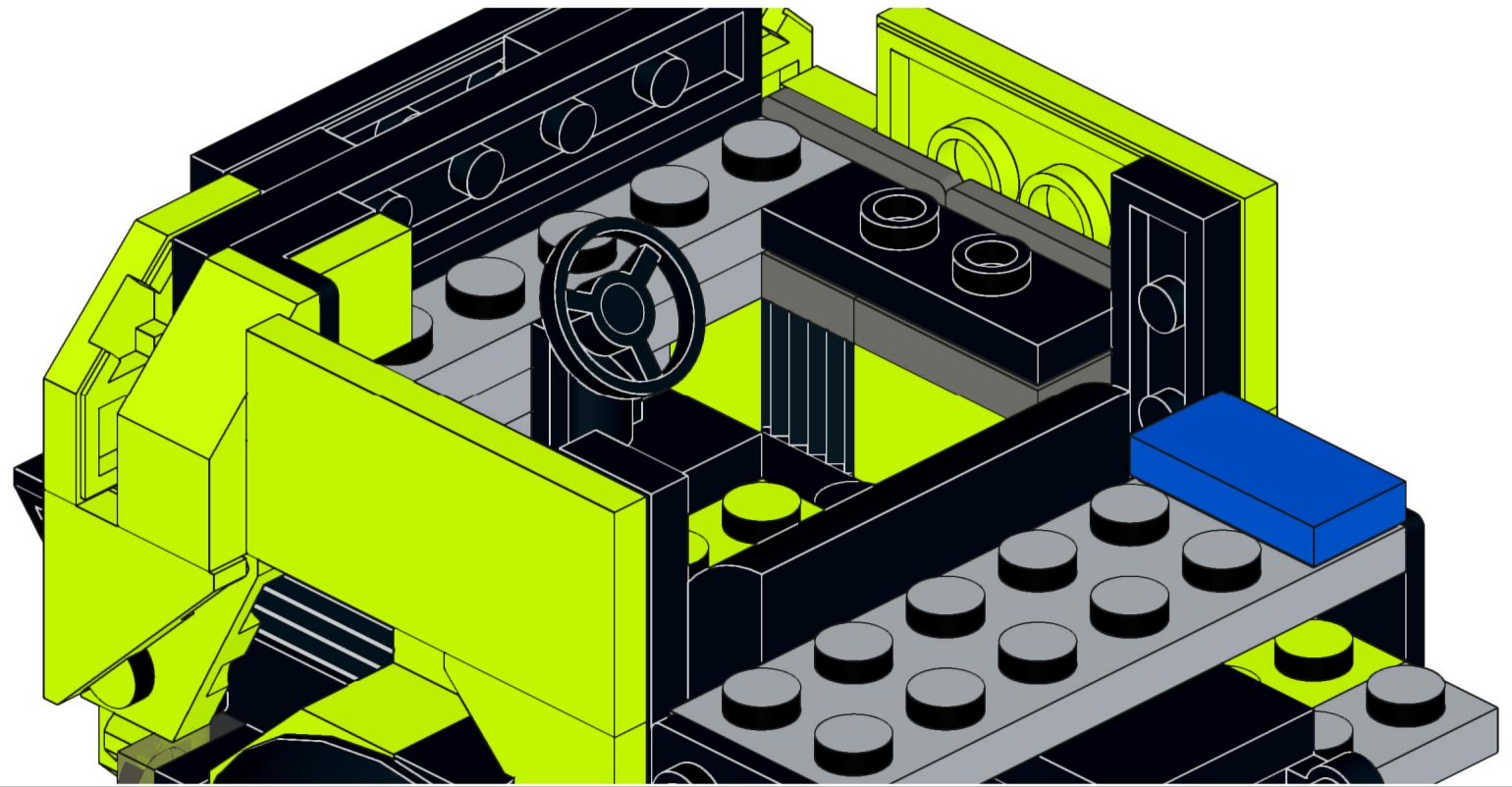
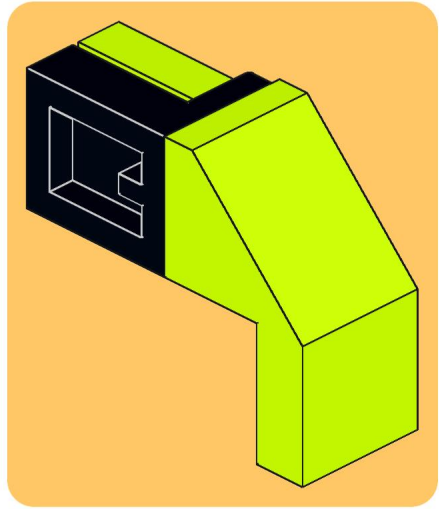
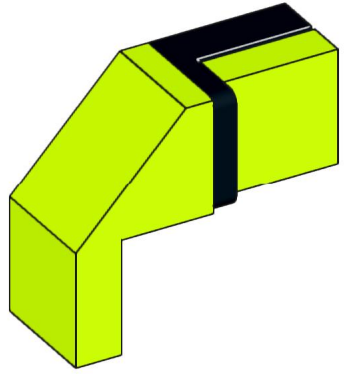
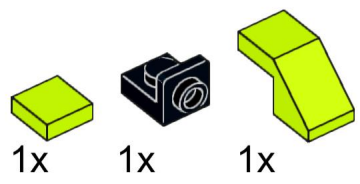
1x



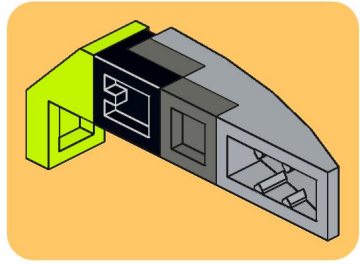
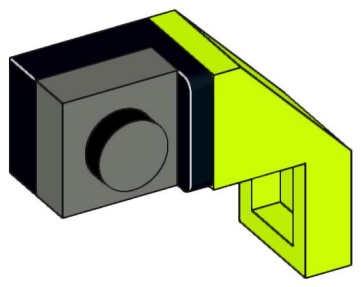
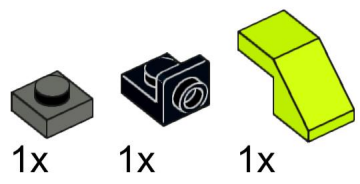
47



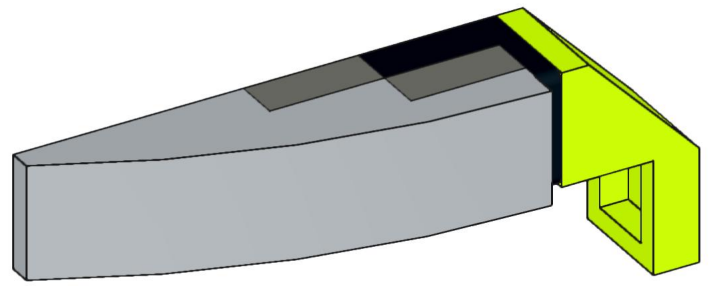
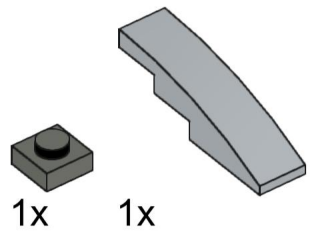




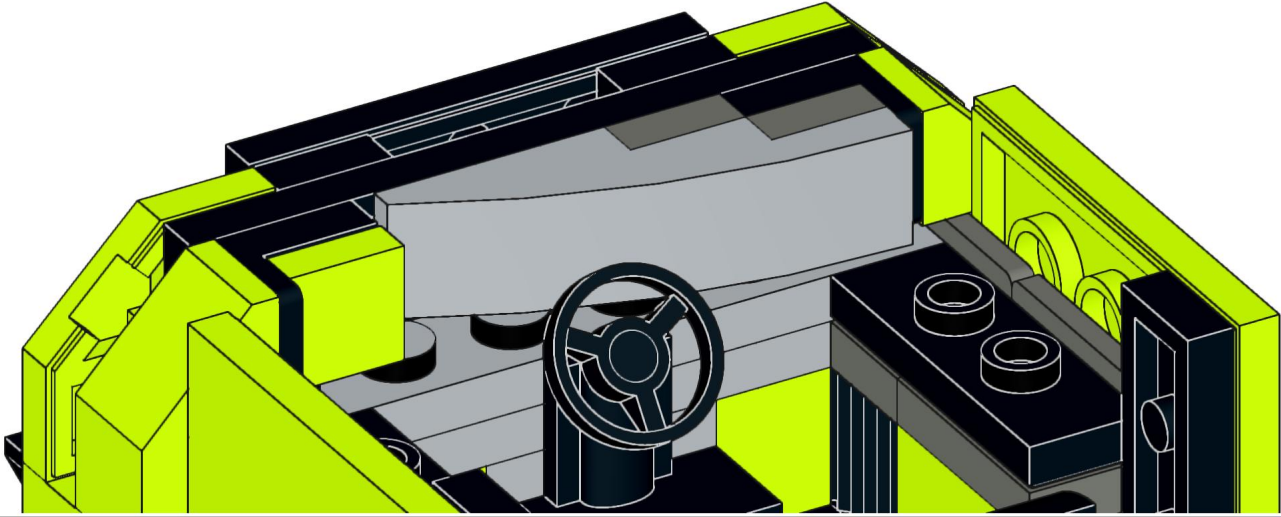
51



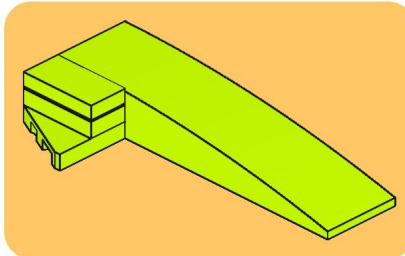
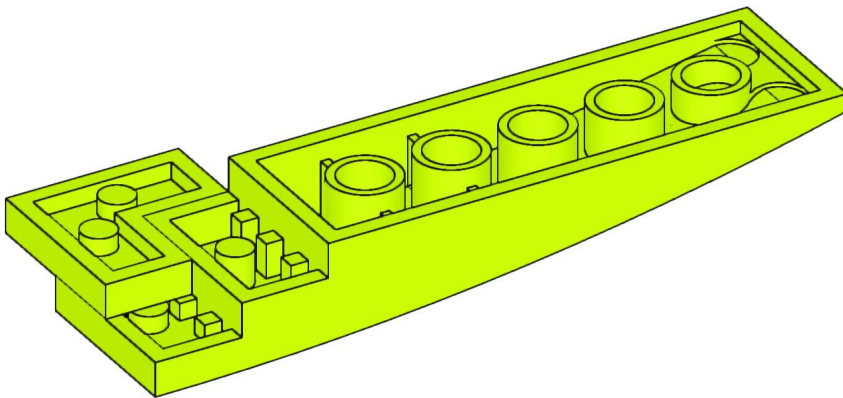
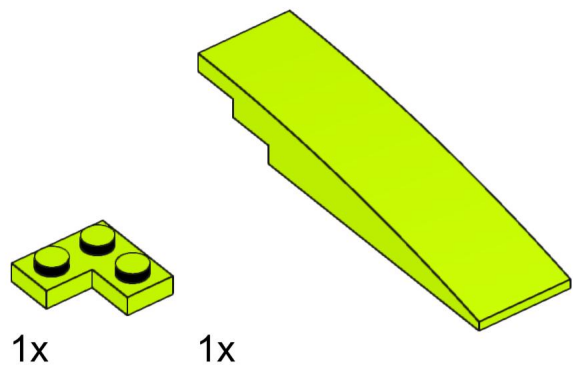
52



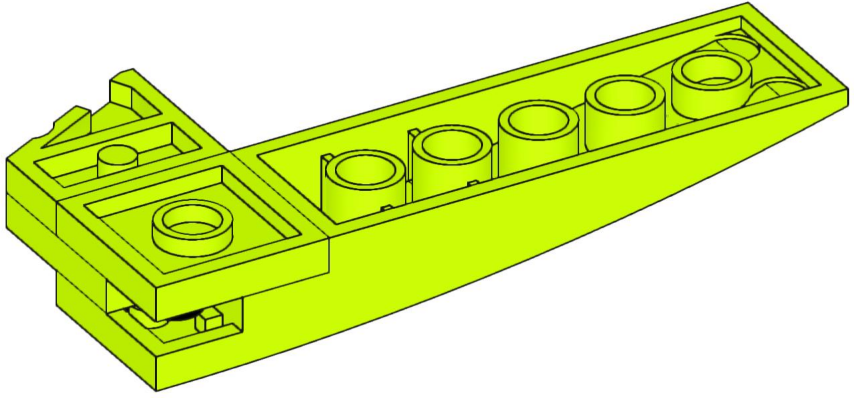
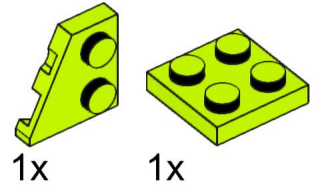
53



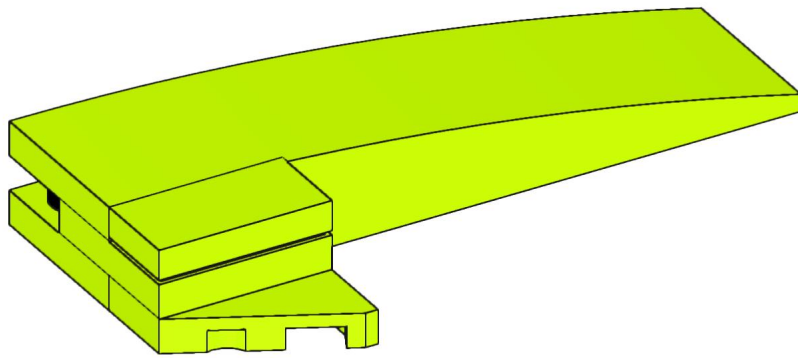
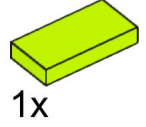
54

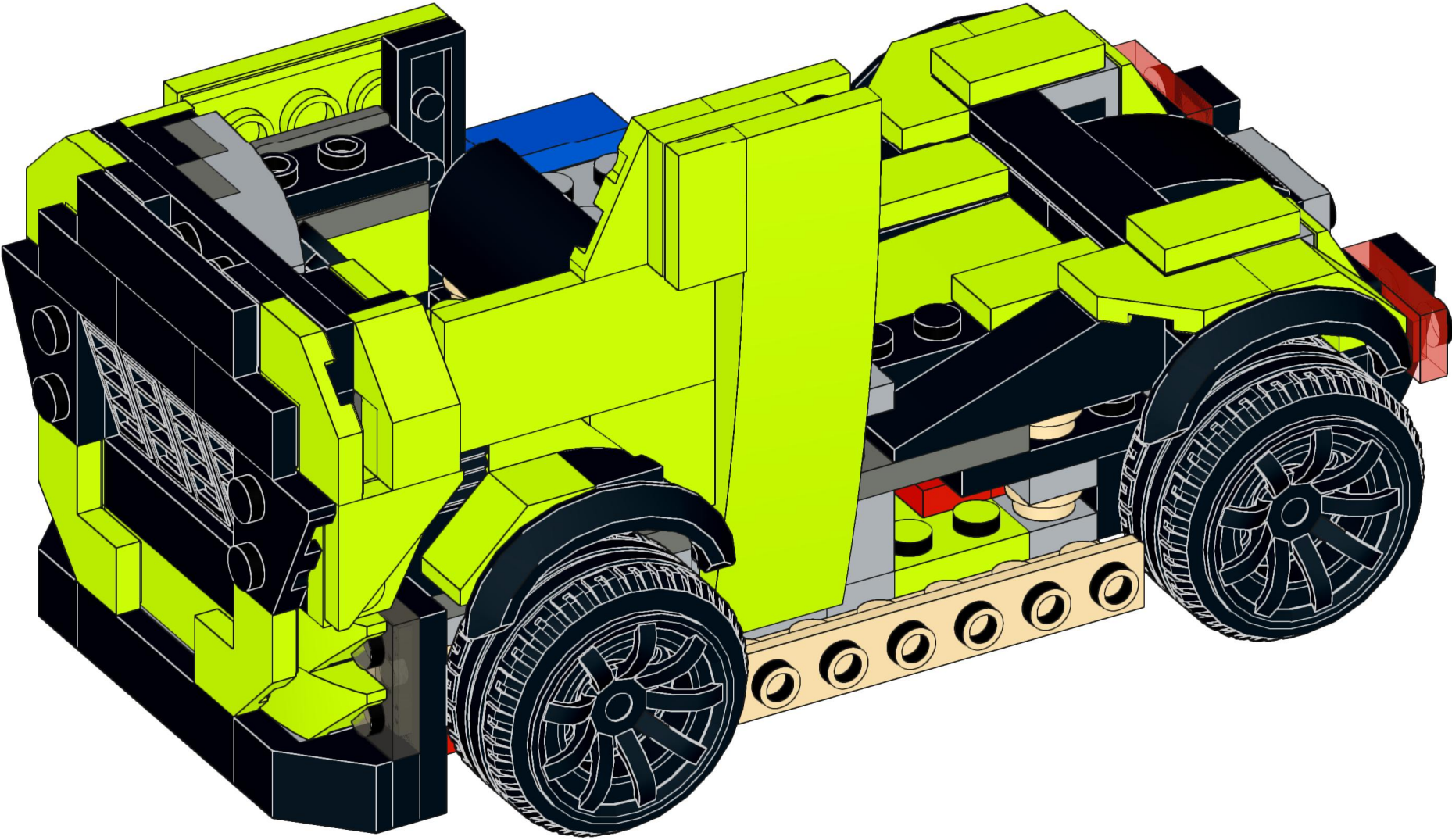


55

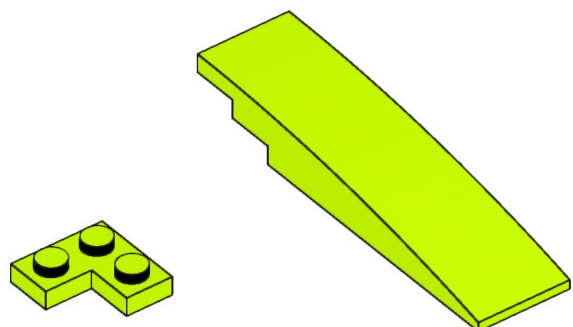


56

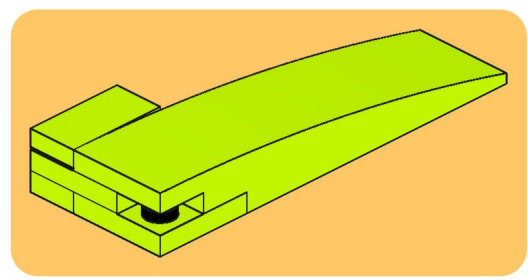
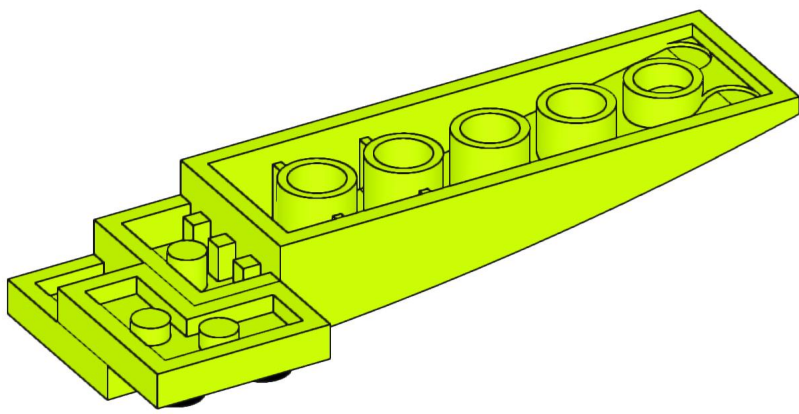




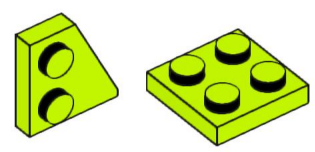
58



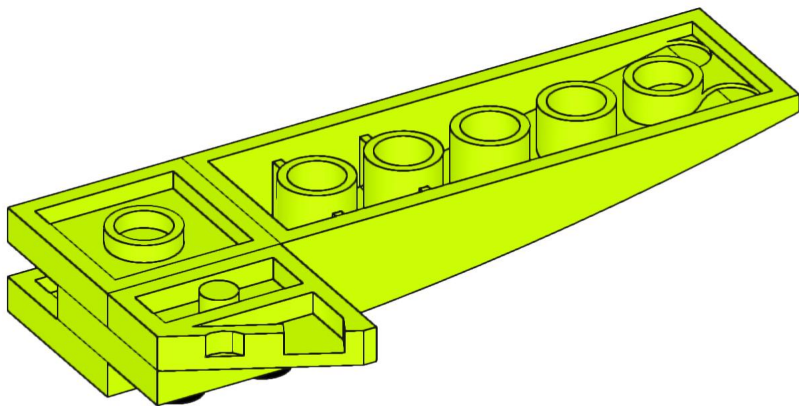
1x 1x



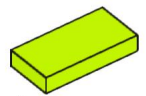
59



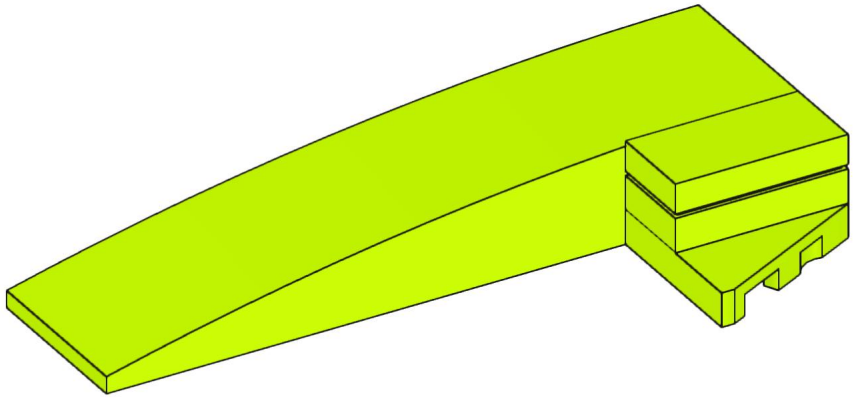
1x 1x

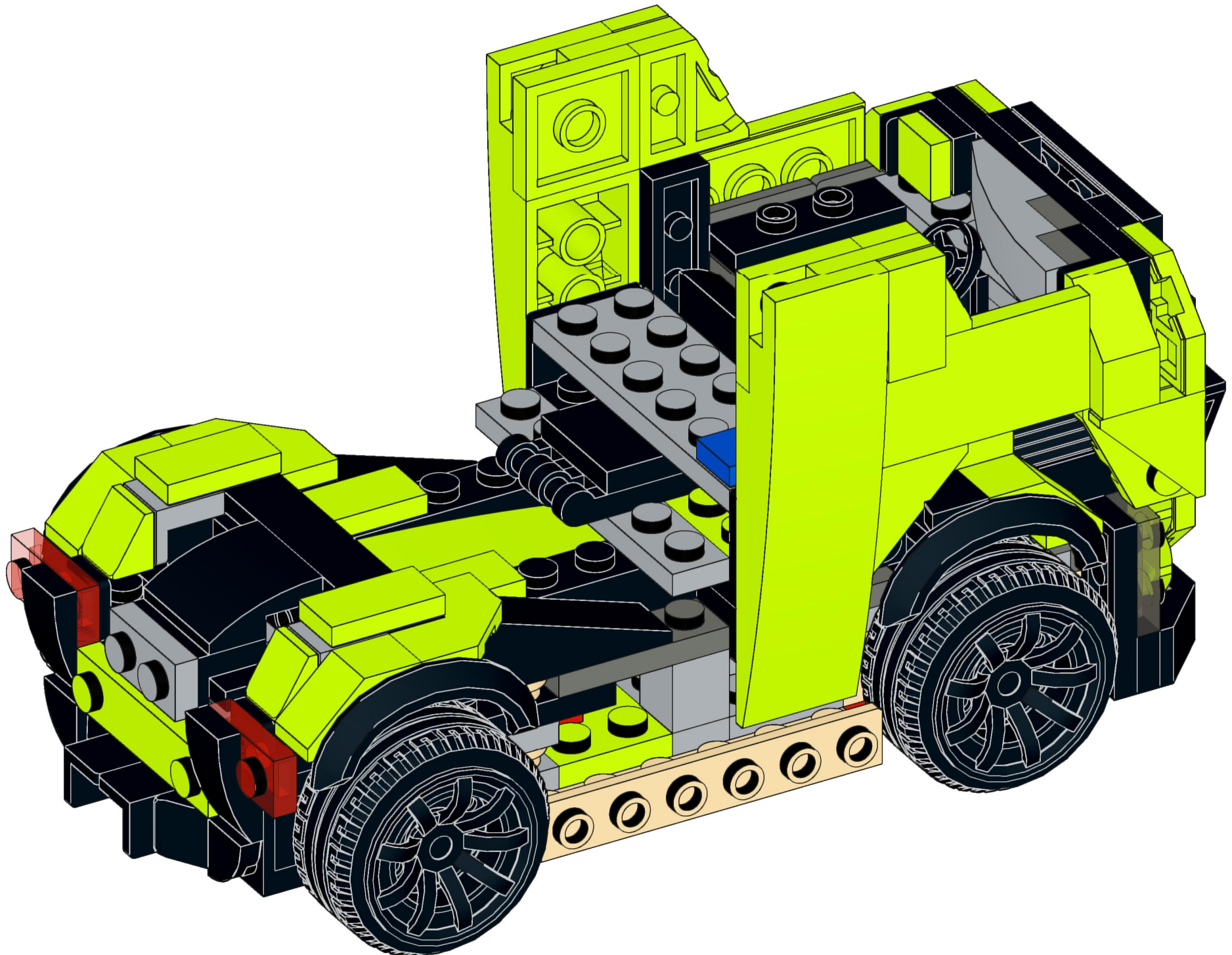


60

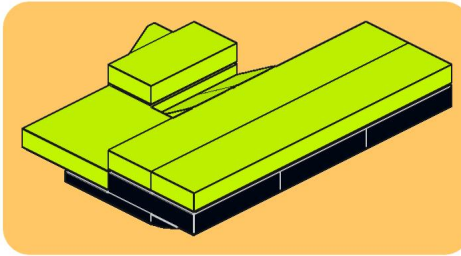
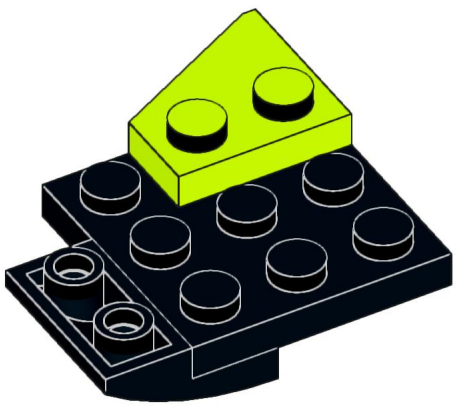
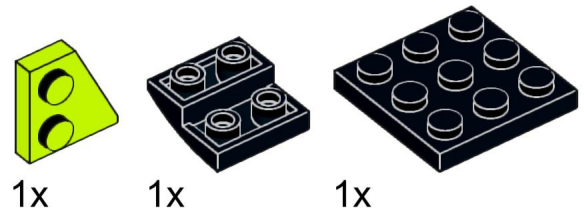


1x

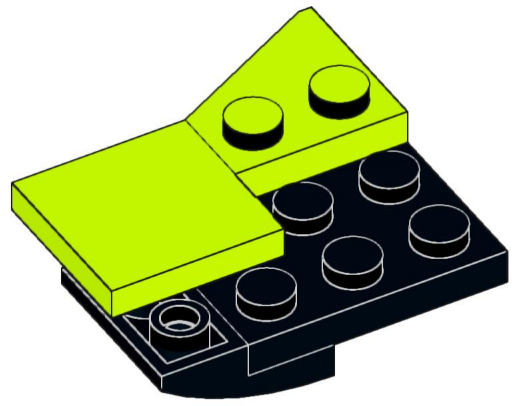
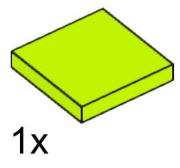




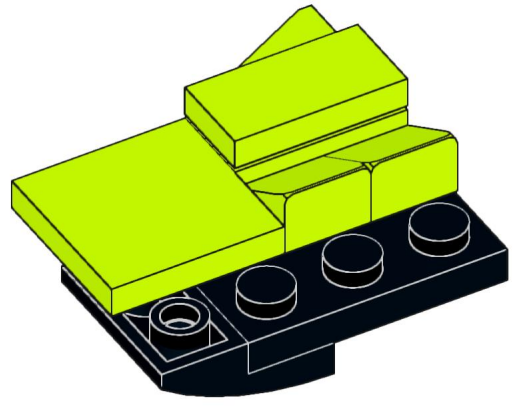
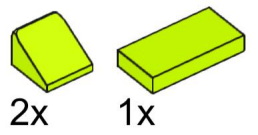
62



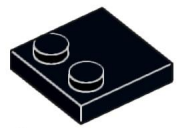
63



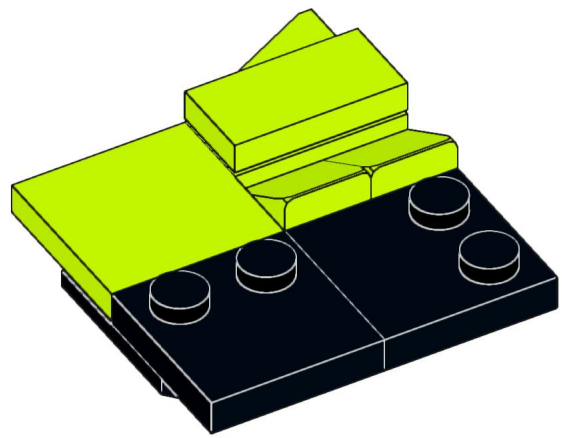
64



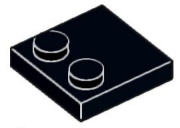
65



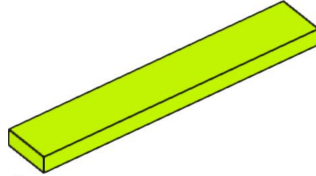
2x



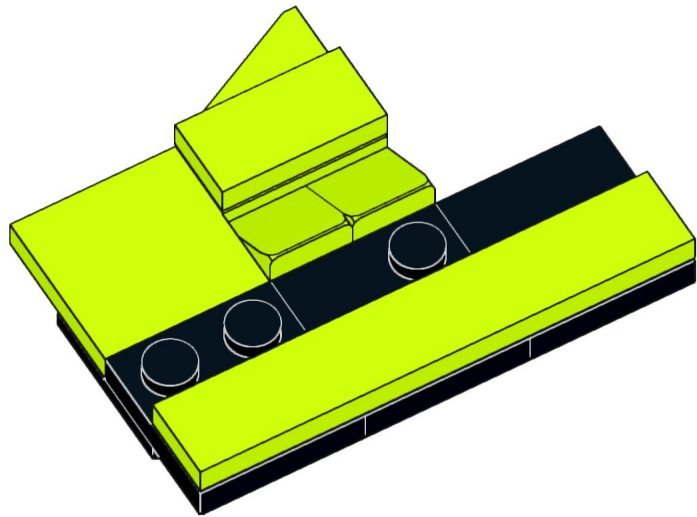
66



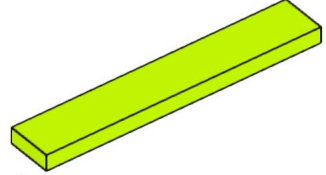
1x



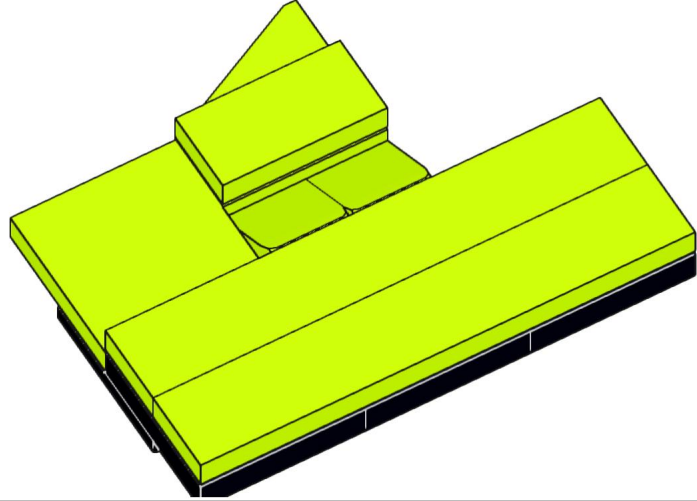
1x



67

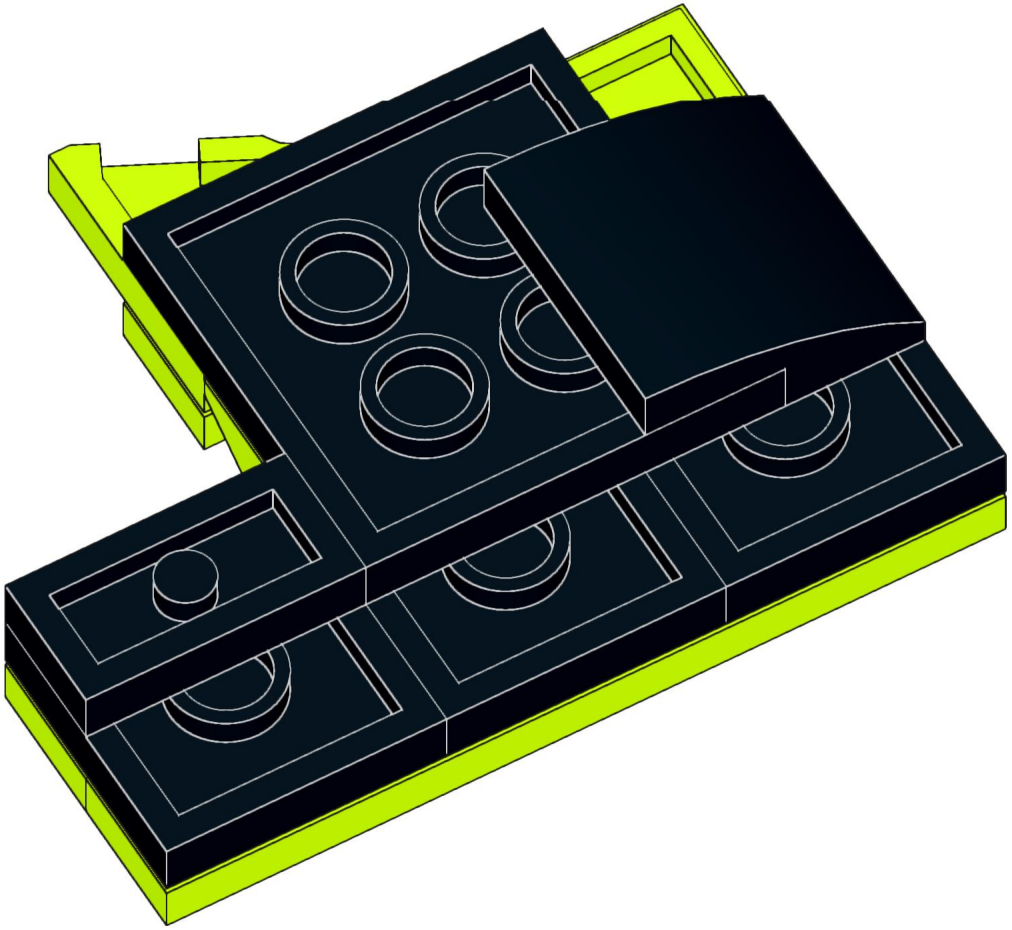


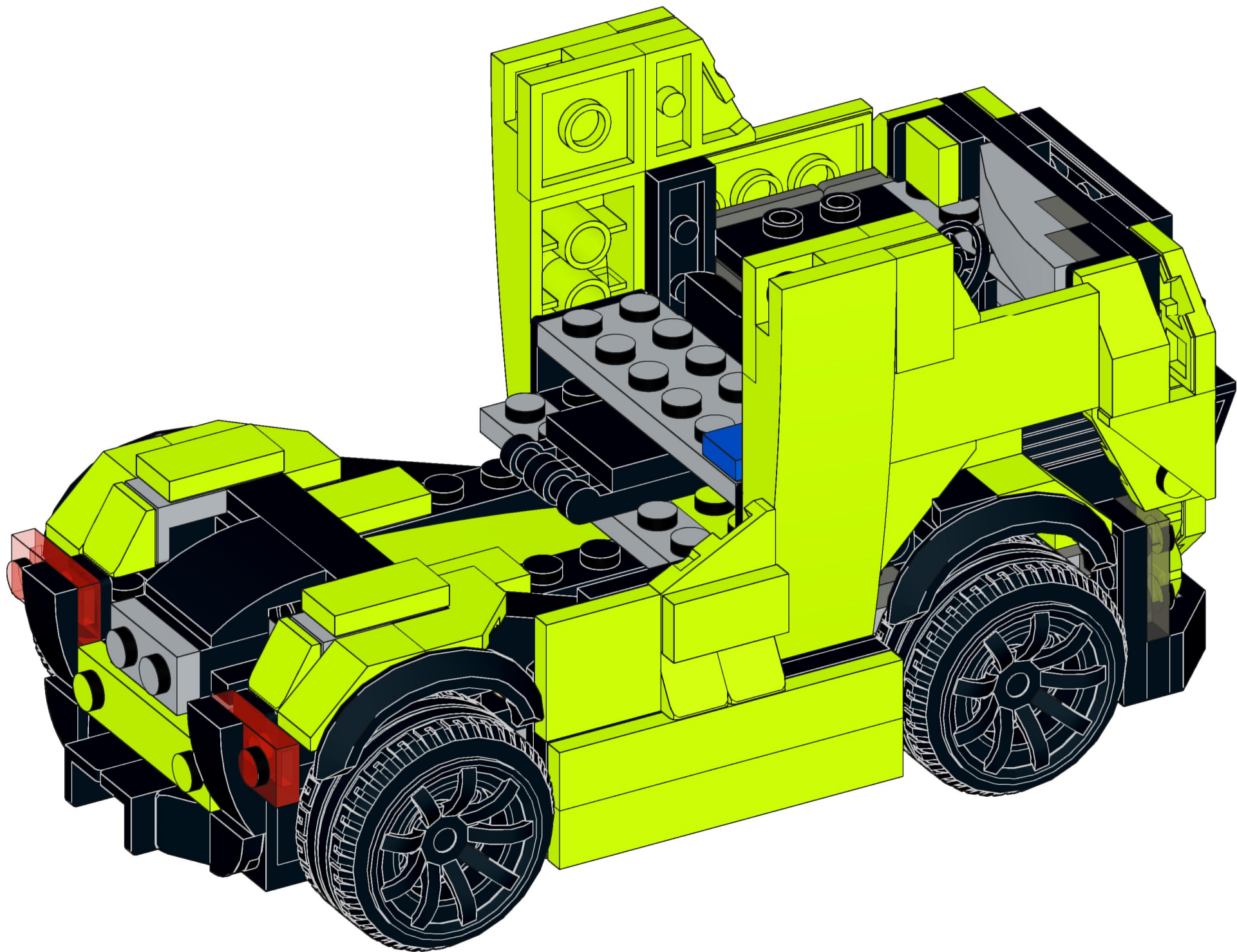
1x



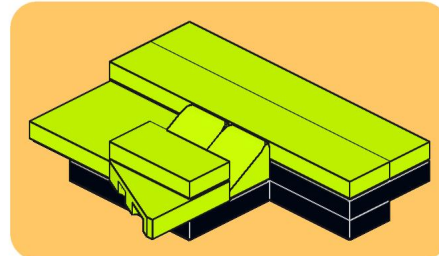
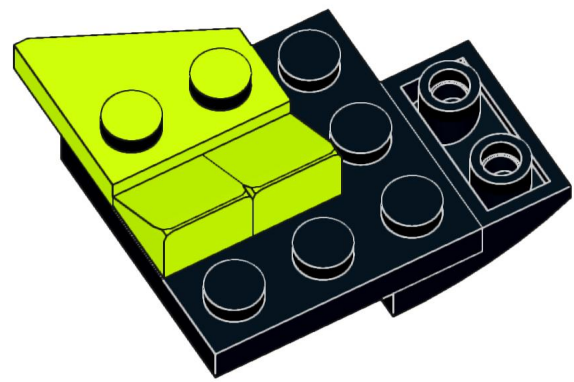
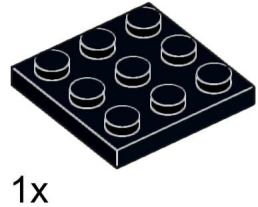
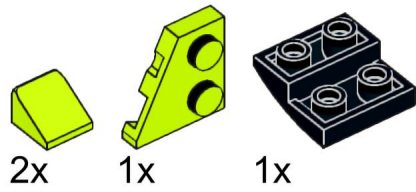


1x

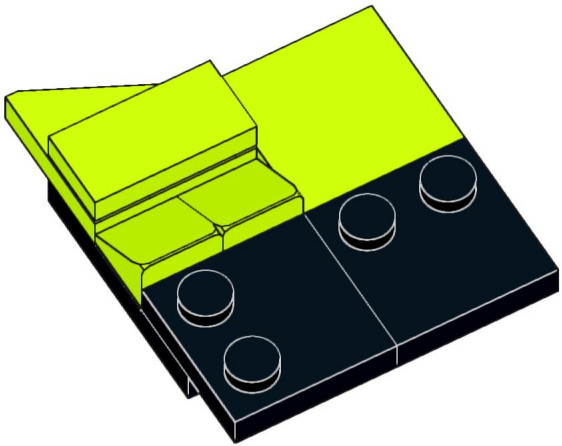
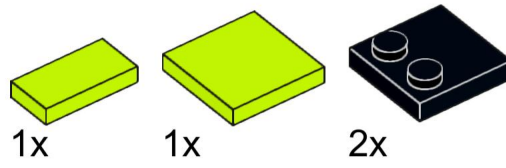




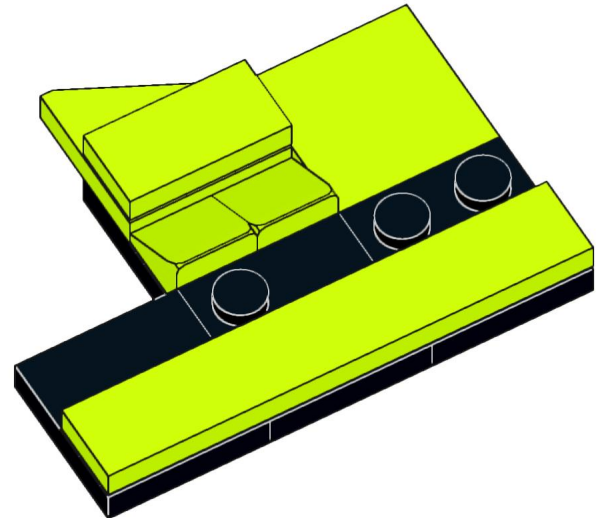
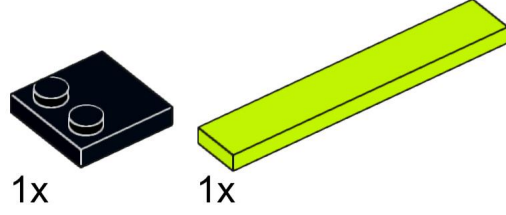
70



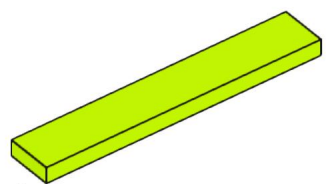
71



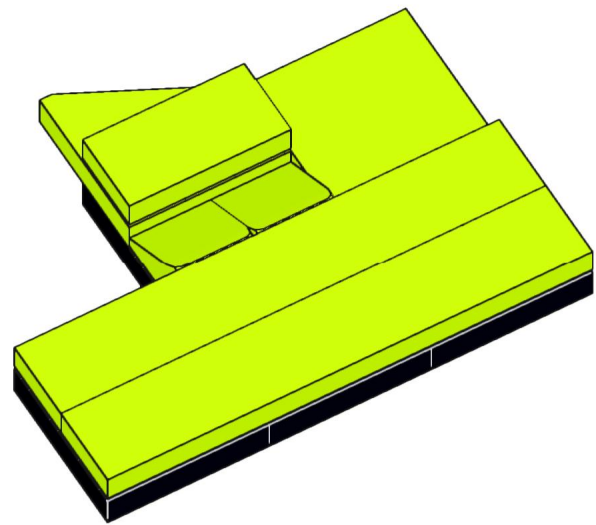
72



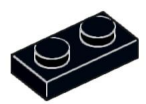
73



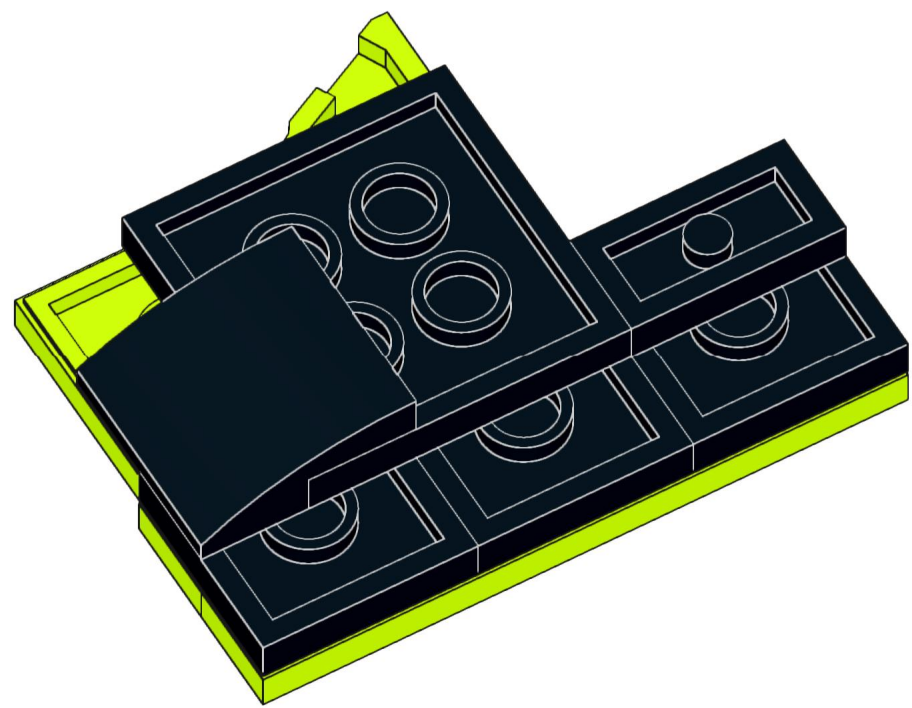
1x

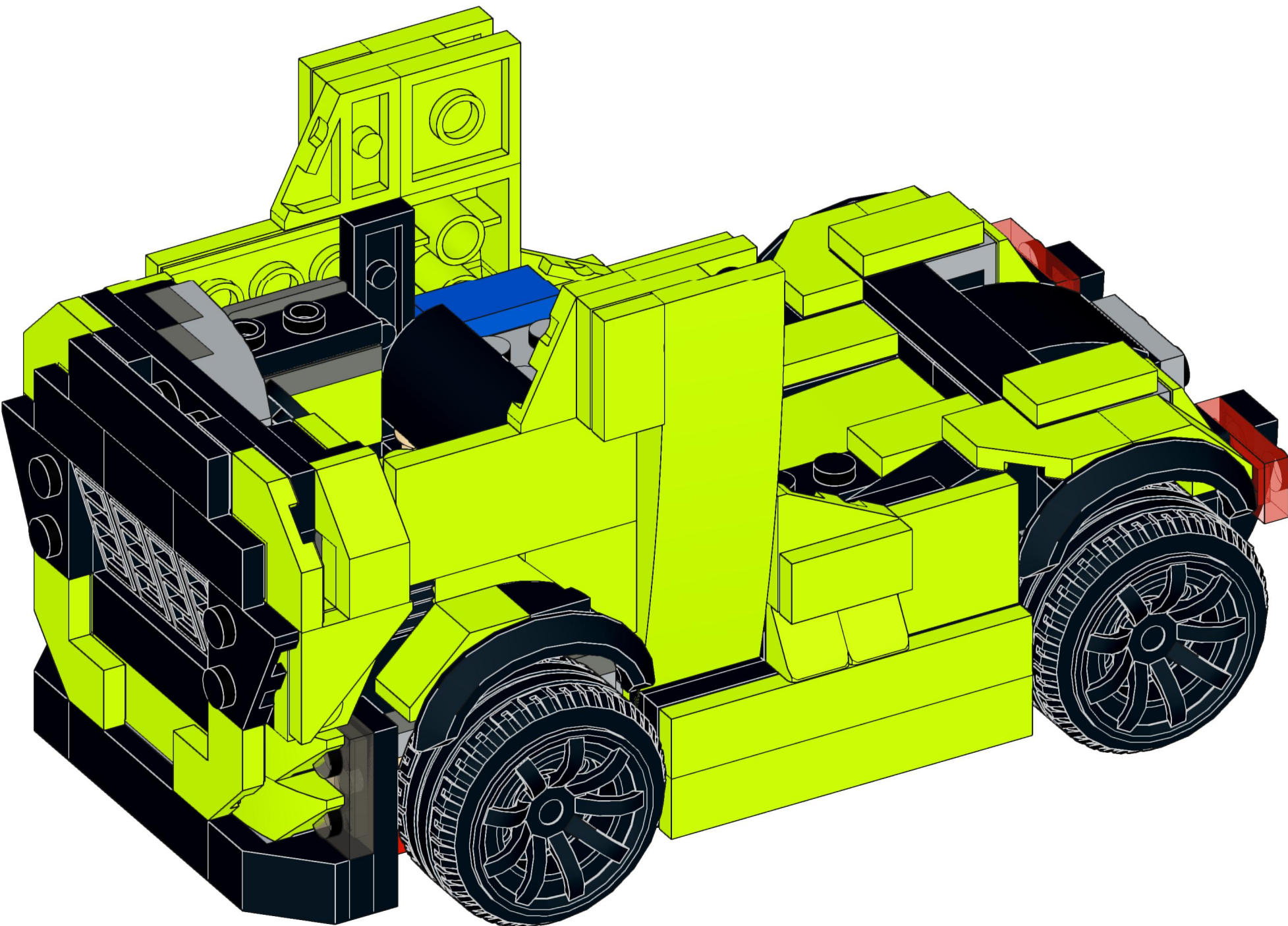


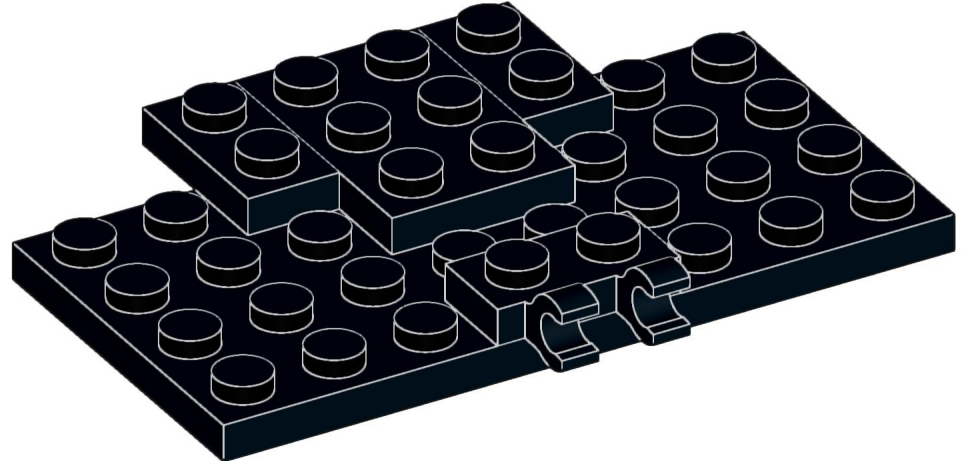
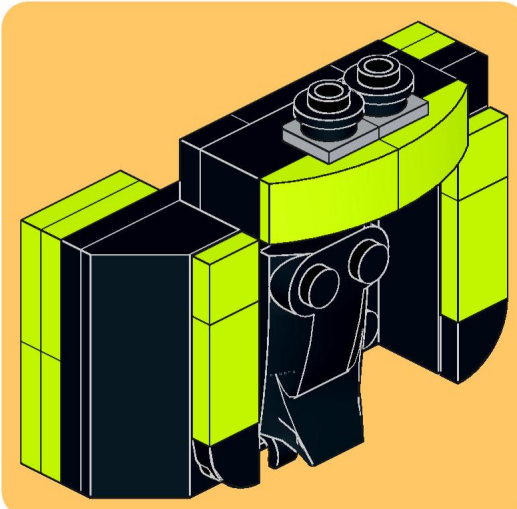
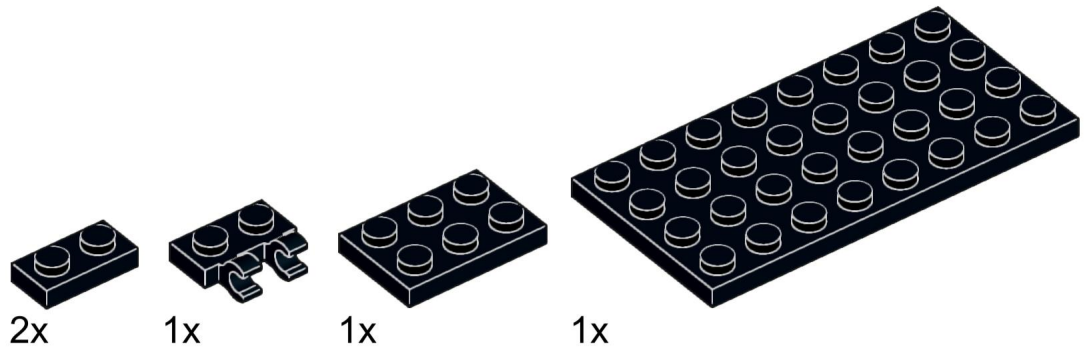
74



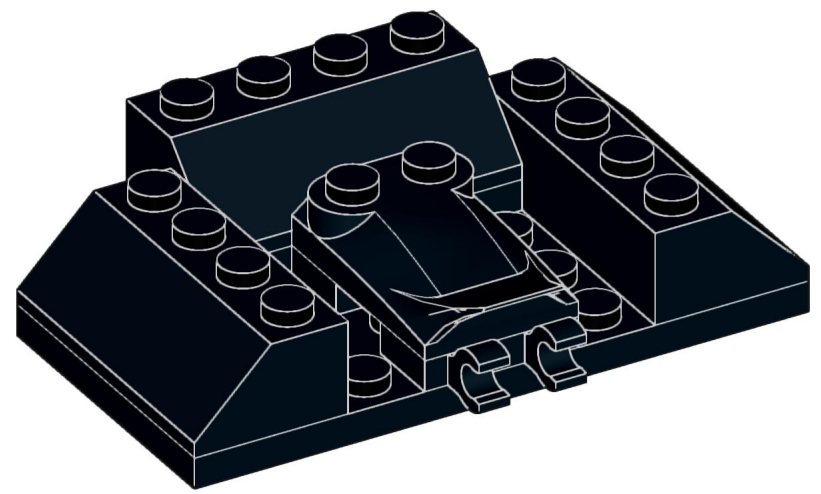
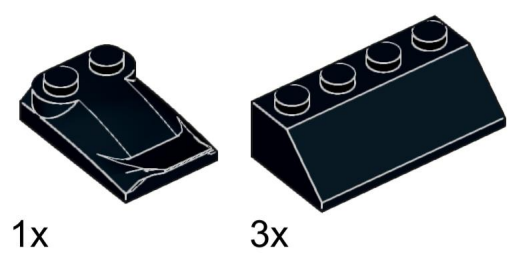
1x



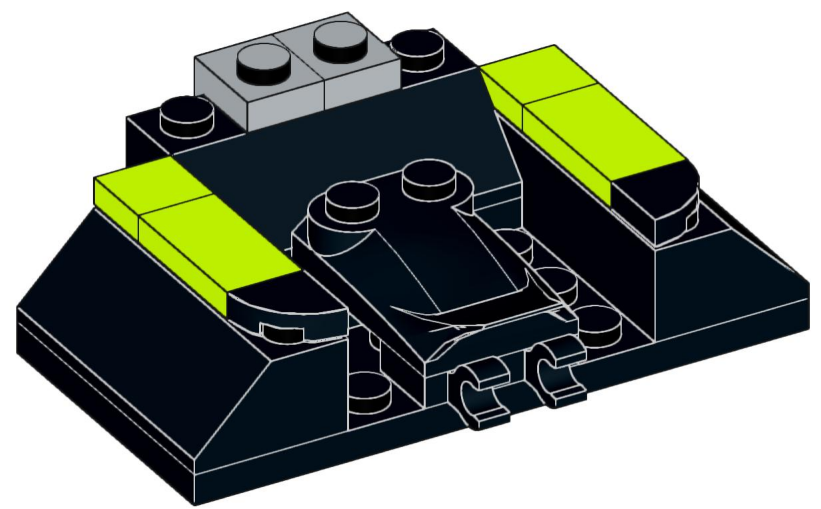
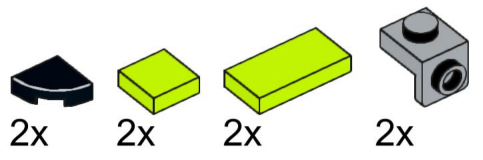




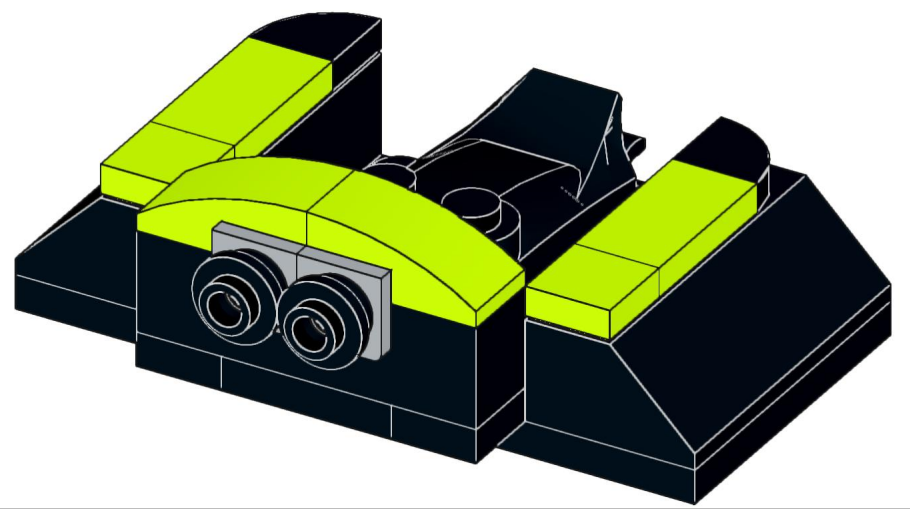
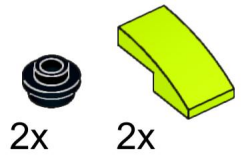
77



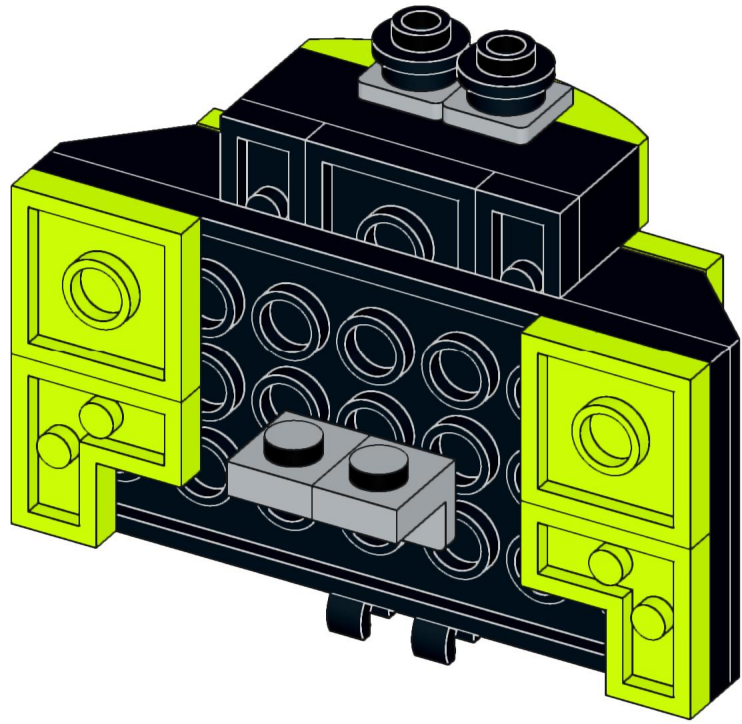
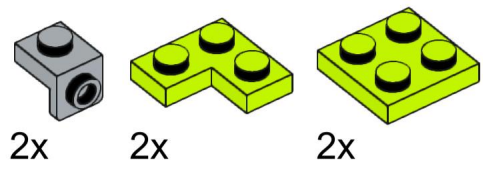
78



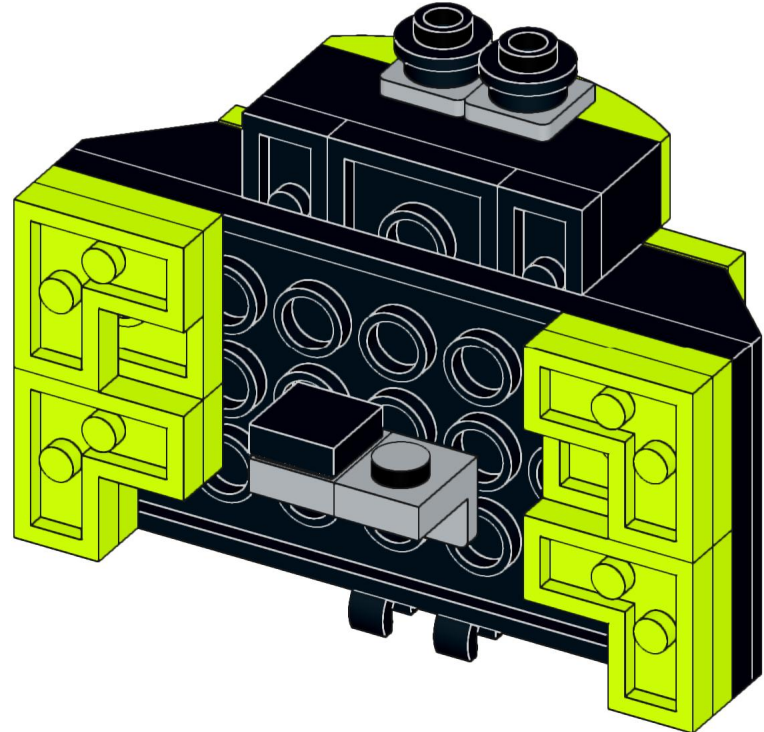
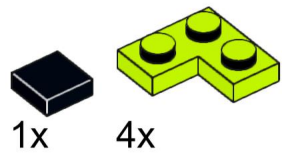
79

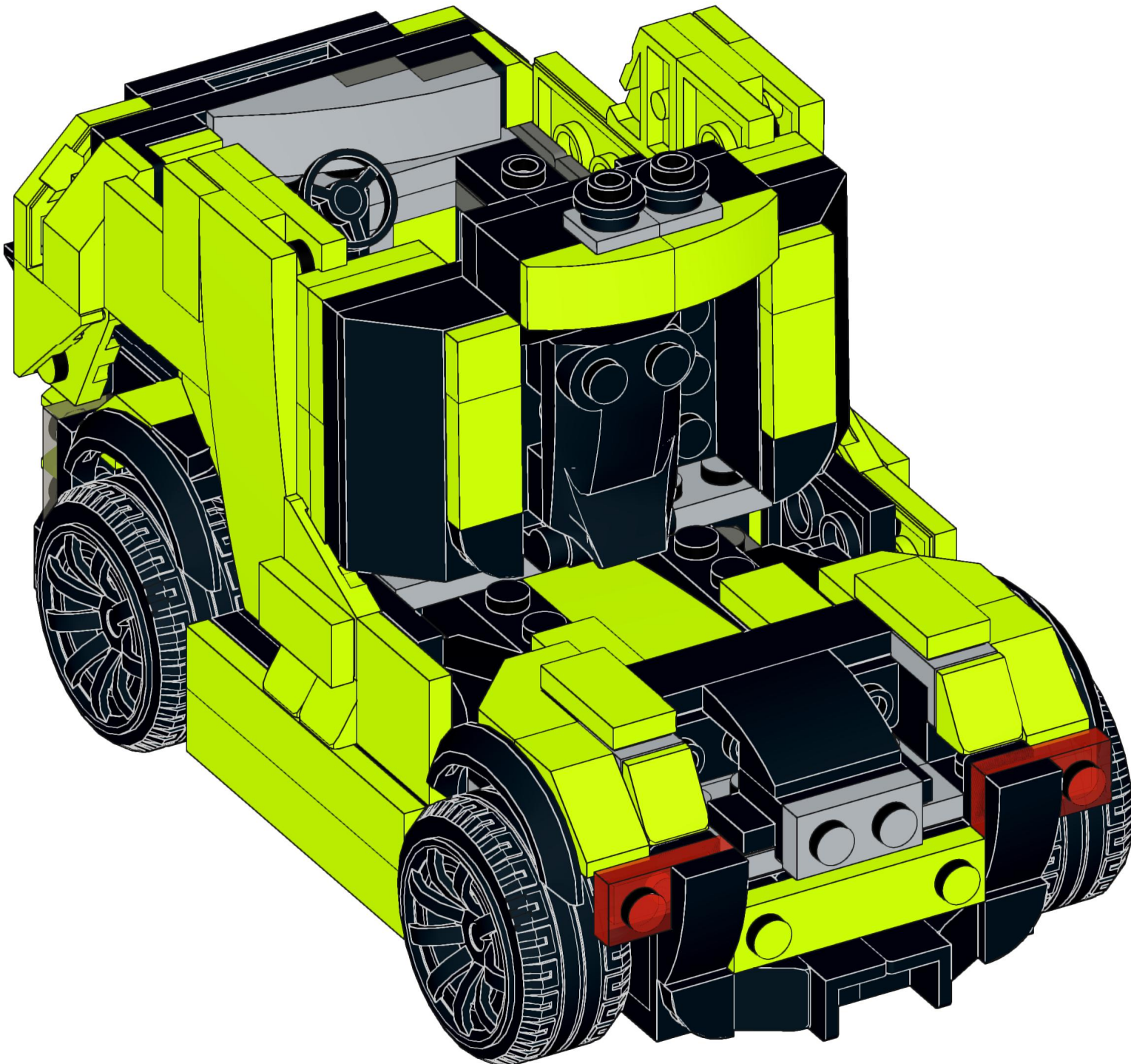



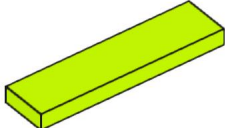
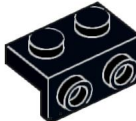
80

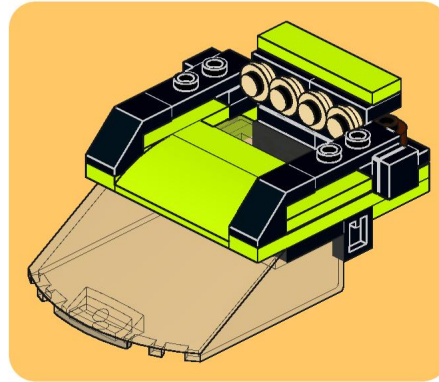
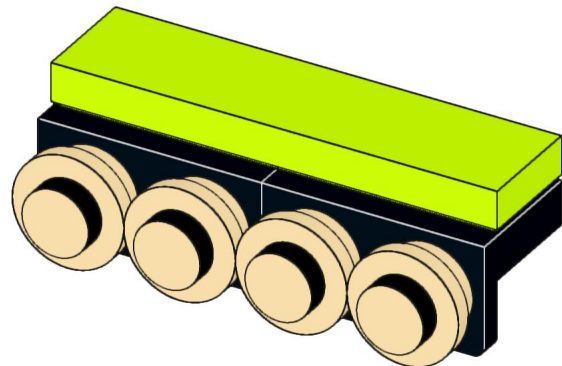


81





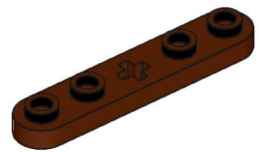
- 4x 
- 1x 
- 2x 



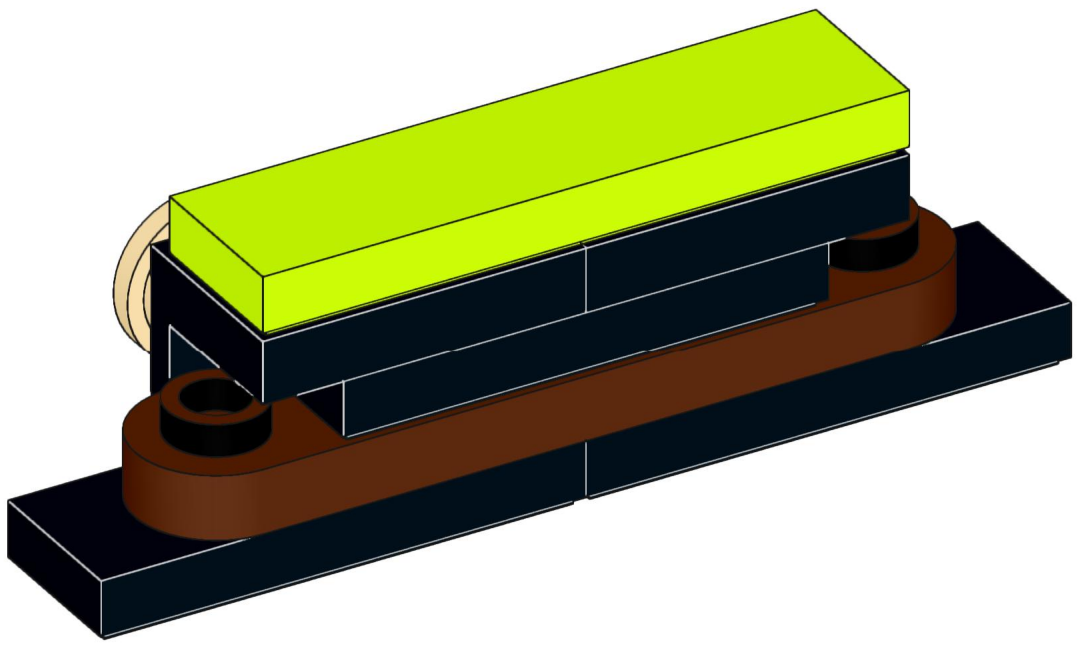
84



3x



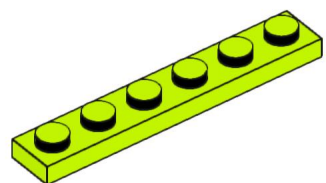
1x



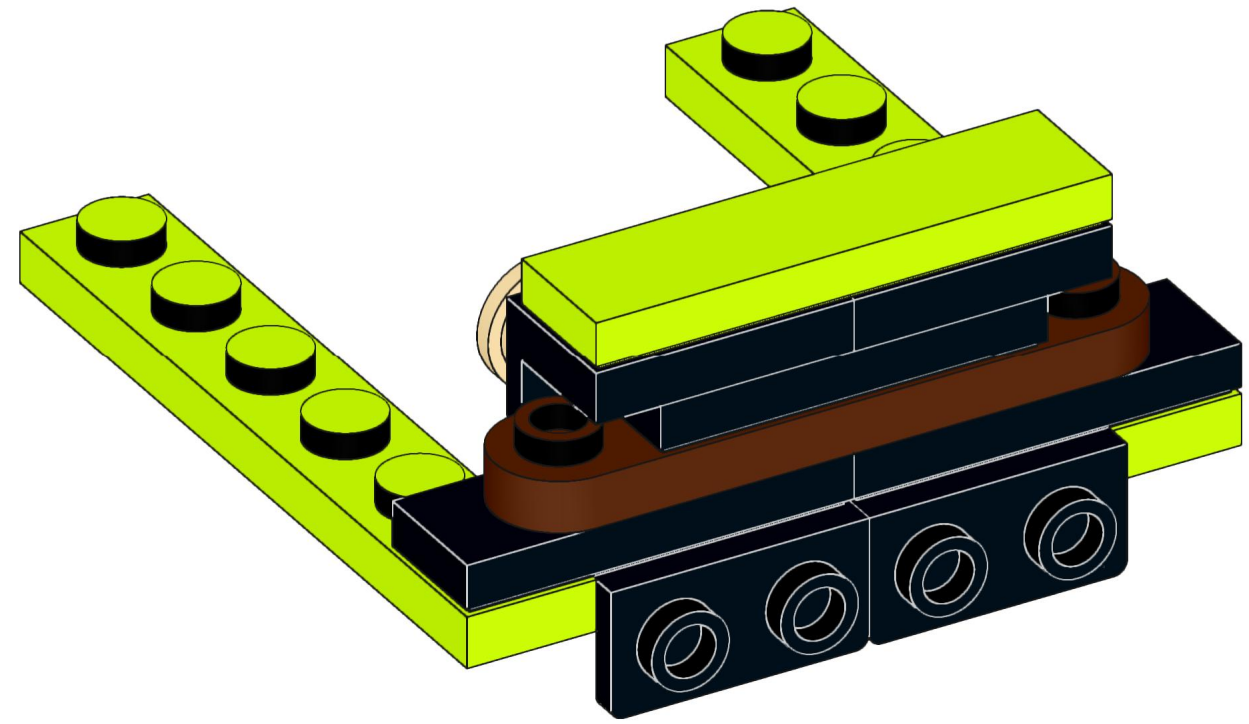
85

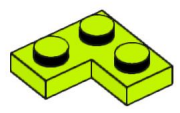


2x

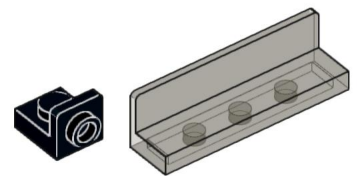
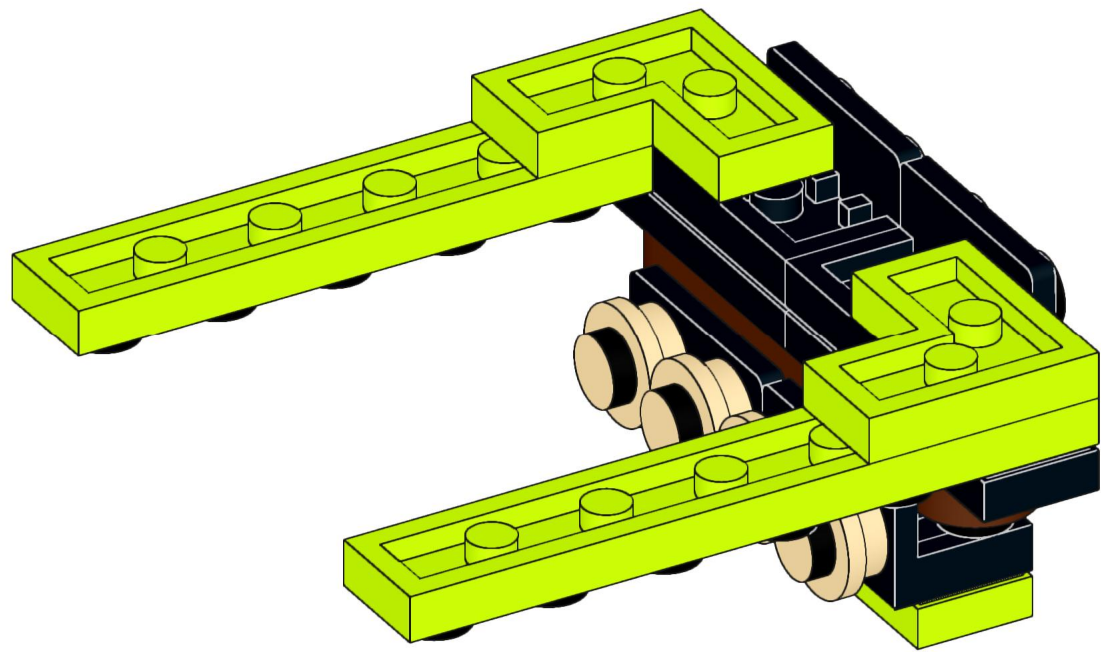


2x



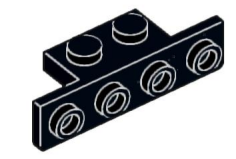


2x

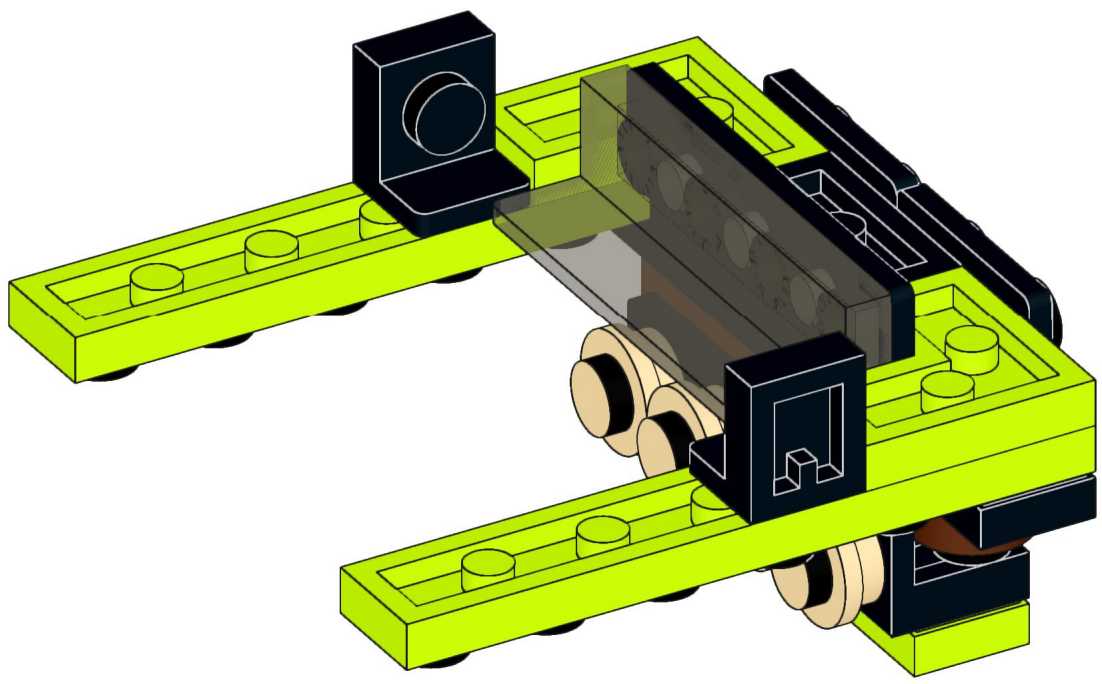


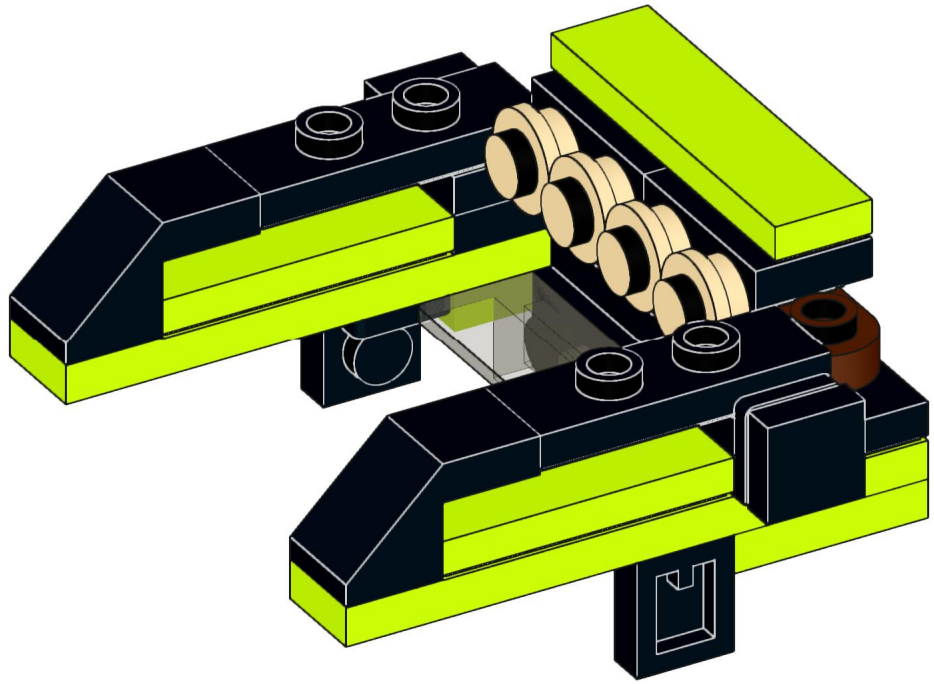
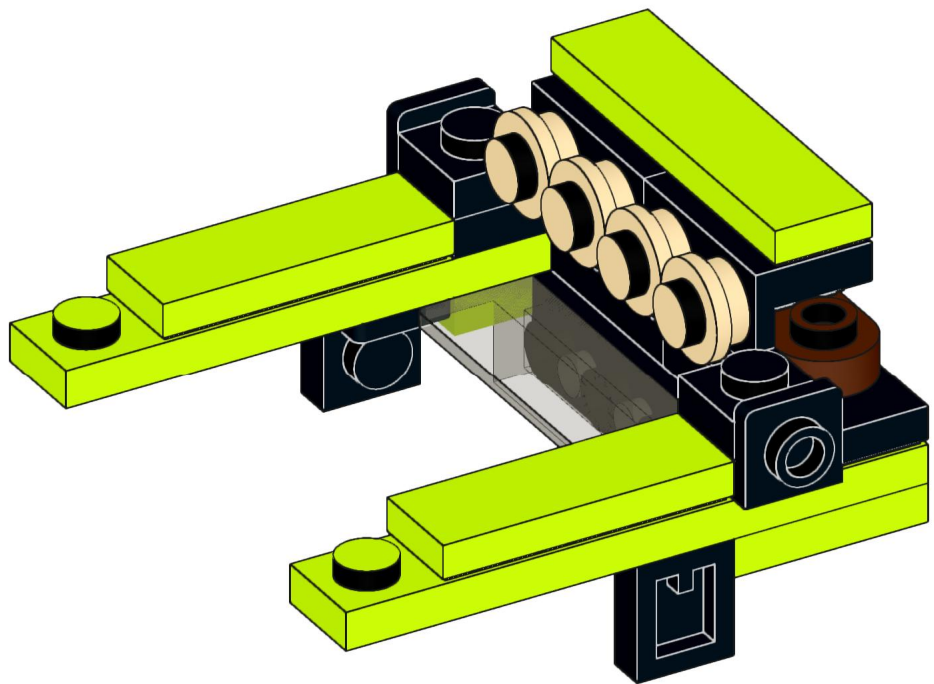
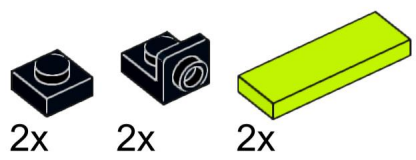
2x

1x

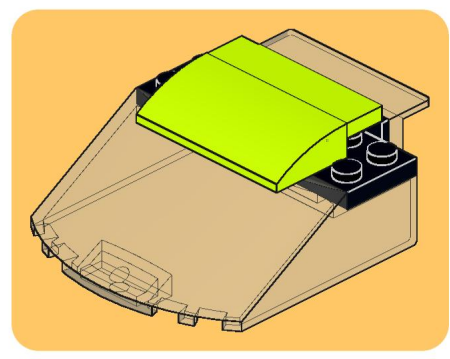
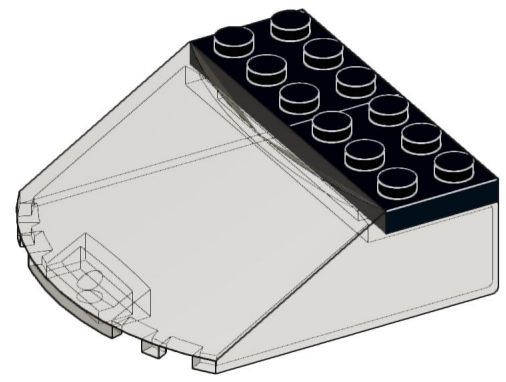
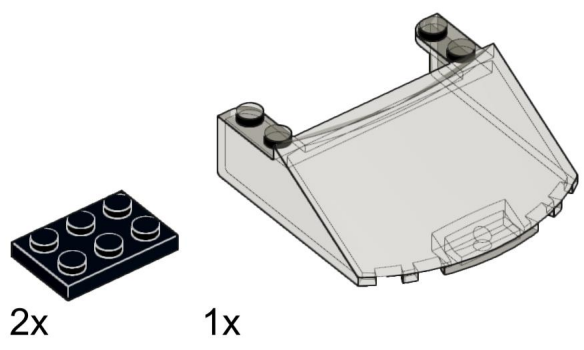


1x

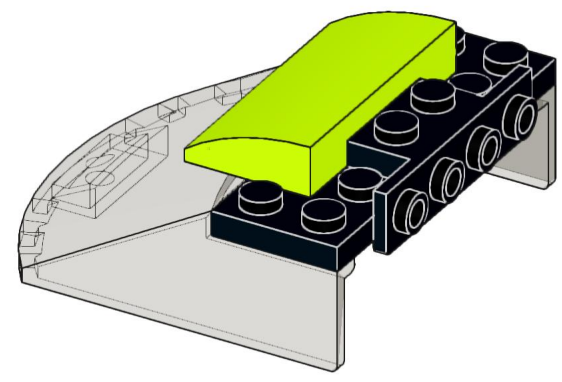
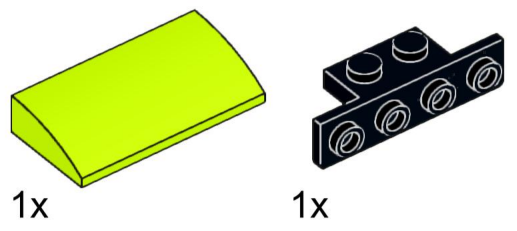




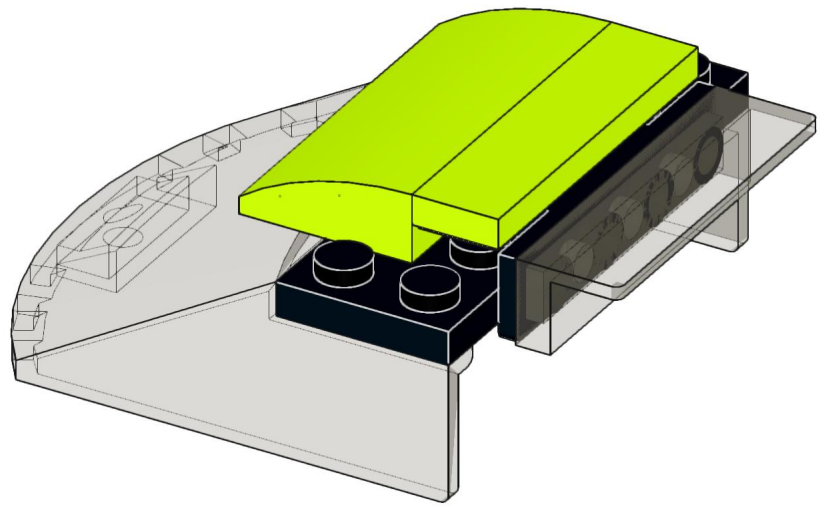
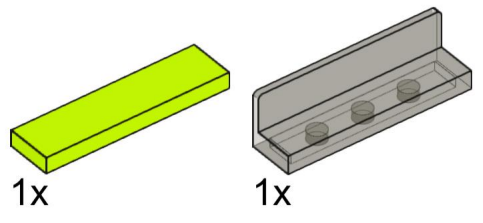
90

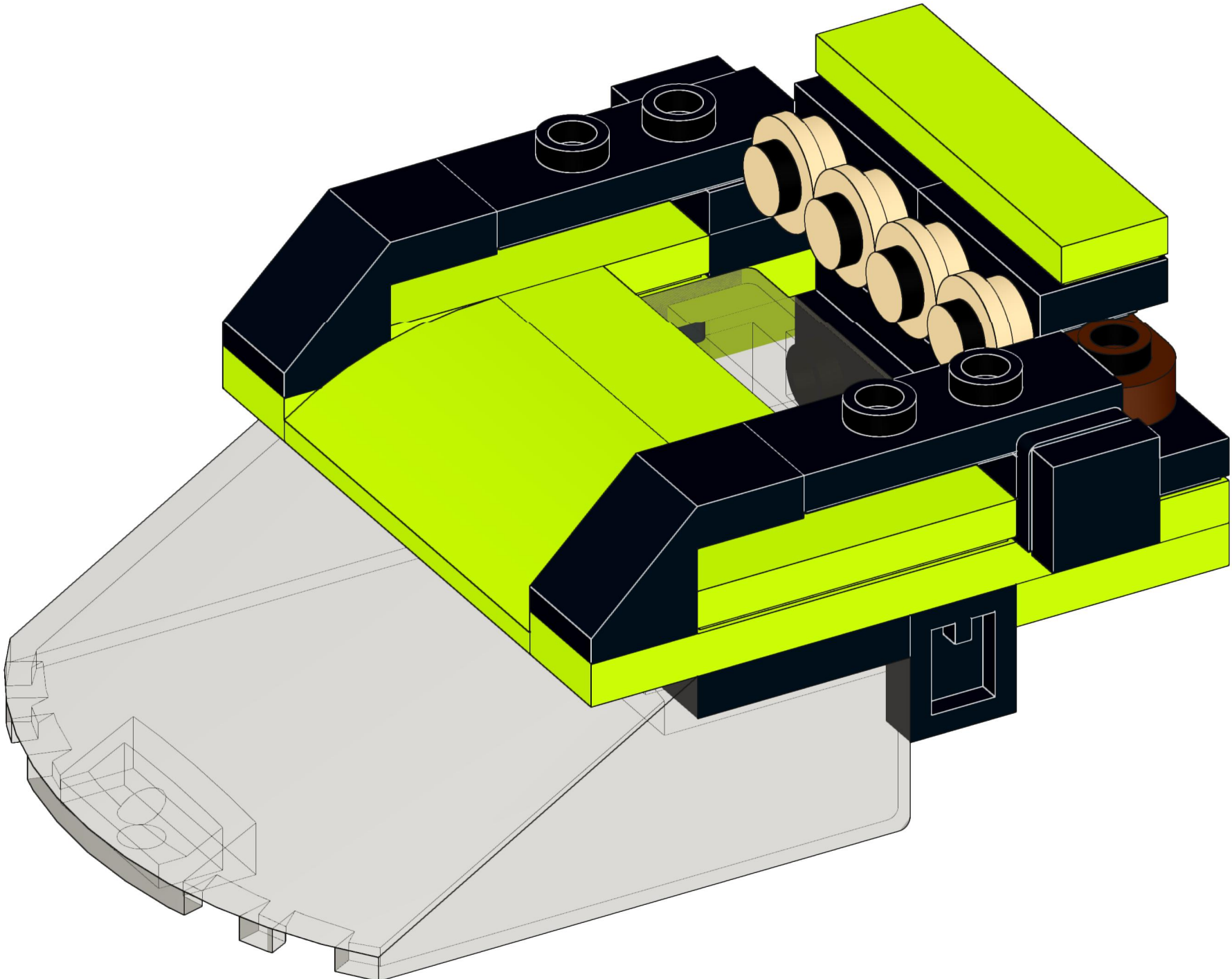


91

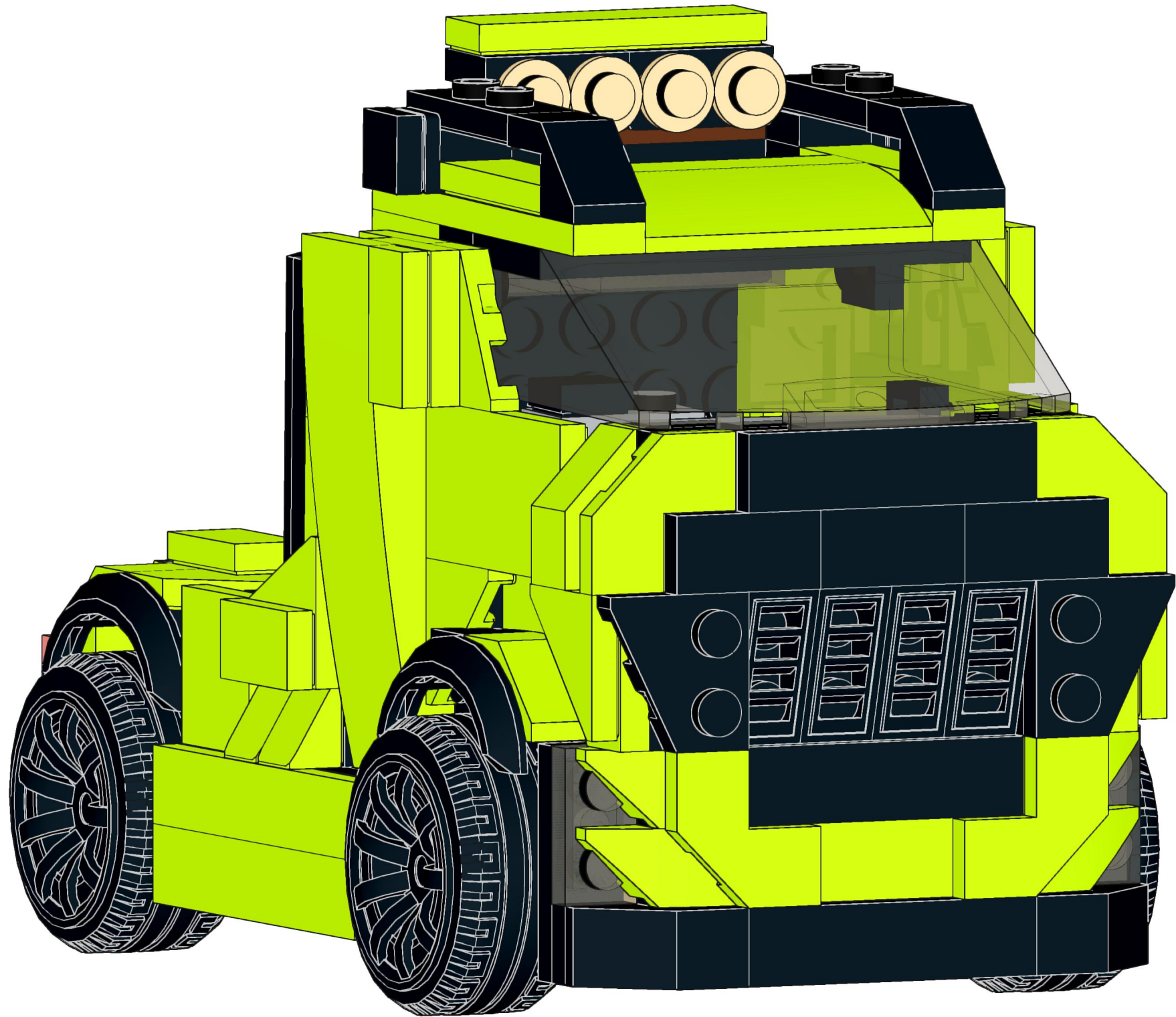


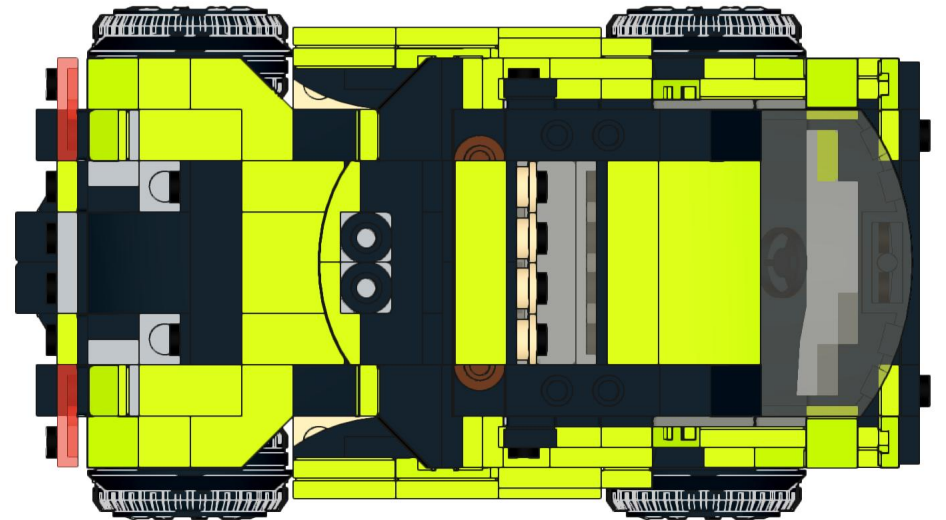
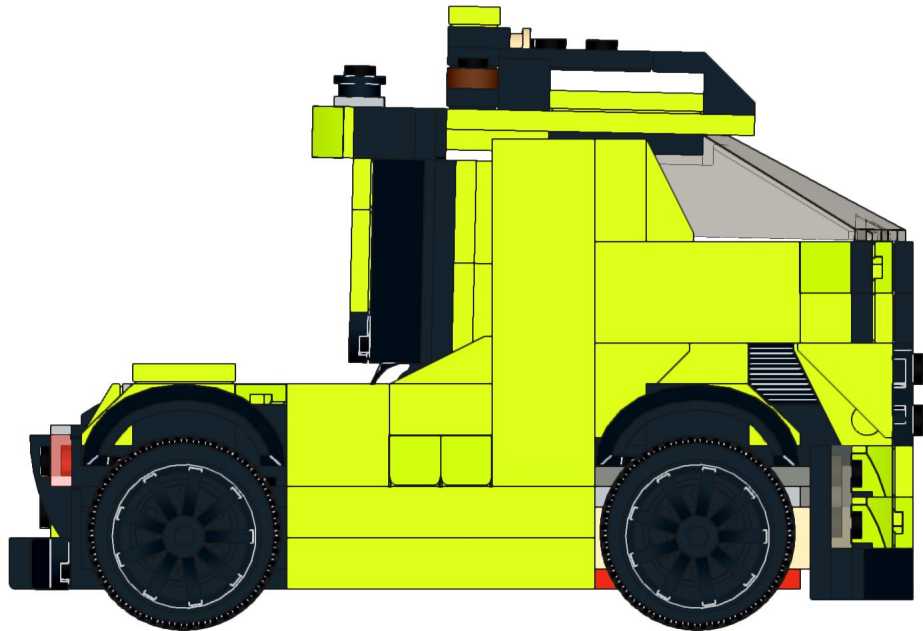
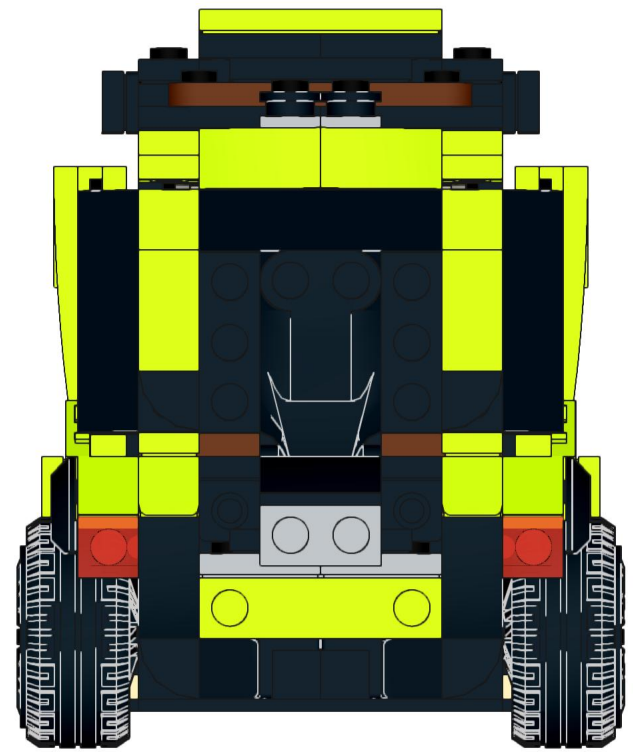
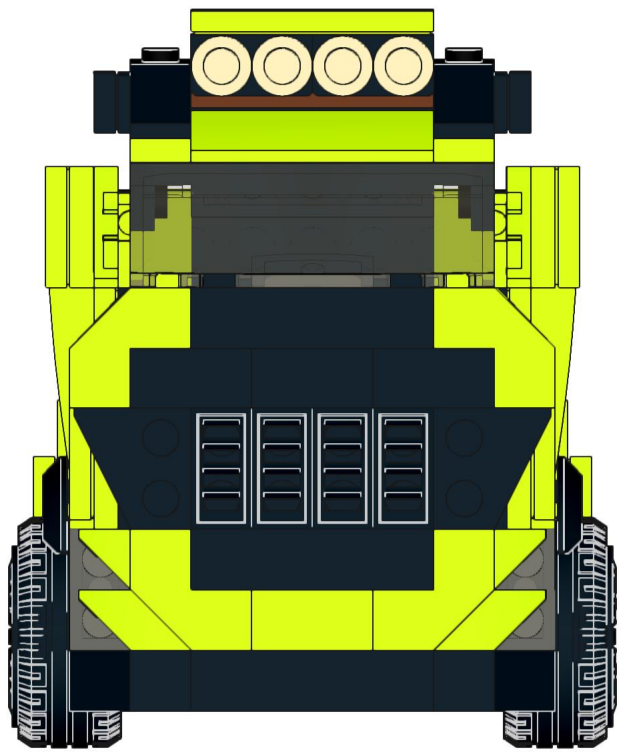
92







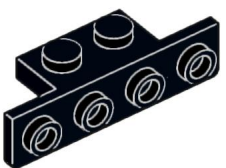








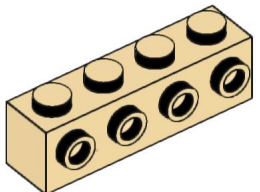
8x
36840, 11



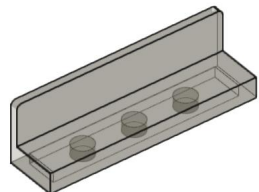
2x
28802, 11



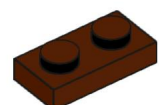
2x
2877, 11



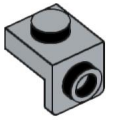
1x
30414, 2



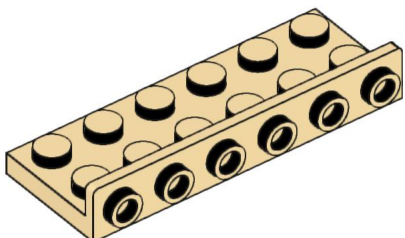
2x
30413, 13



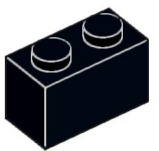
1x
3023, 88



6x
36841, 86



2x
64570, 2



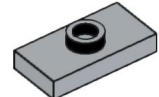
2x
3004, 11



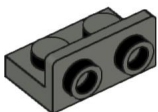
1x
6191, 11



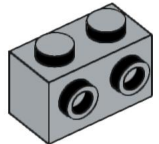
4x
3024, 11



2x
15573, 86



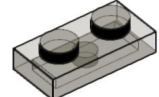
4x
99780, 85



1x
11211, 86



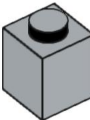
2x
85861, 11



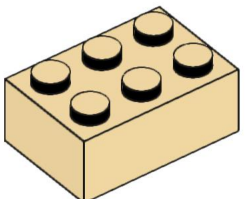
2x
3023, 13



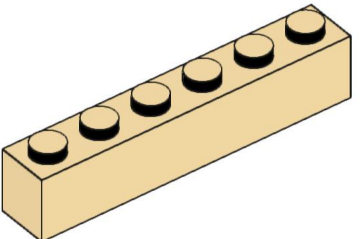
11x
99781, 11



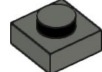
2x
3005, 86



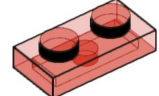
2x
3002, 2



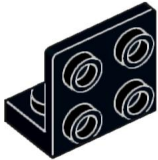
1x
3009, 2



4x
3024, 85



2x
3023, 17



5x
99207, 11



2x
87087, 34



1x
47456, 11



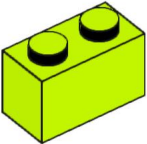
10x
4073, 2



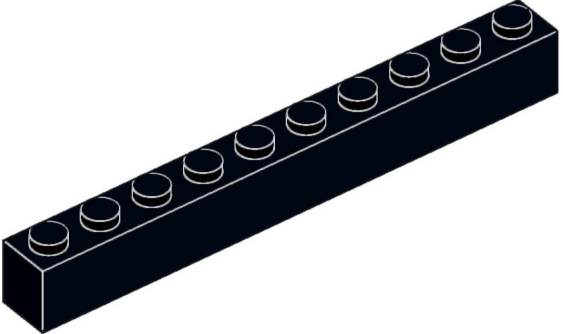
1x
60470b, 11



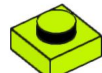
2x
18671, 86



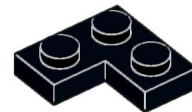
2x
3004, 34



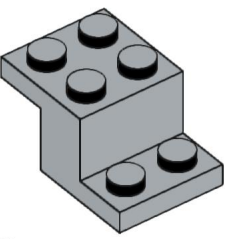
2x
6111, 11



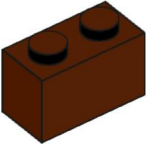
4x
3024, 34



2x
2420, 11



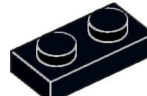
2x
18671, 86



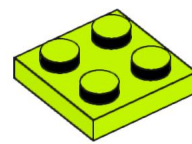
2x
3004, 88



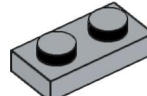
2x
6231, 11



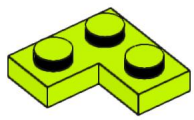
6x
3023, 11



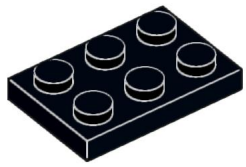
4x
3022, 34



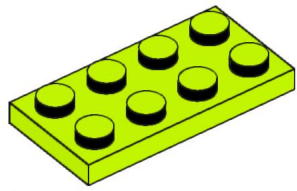
3x
3023, 86



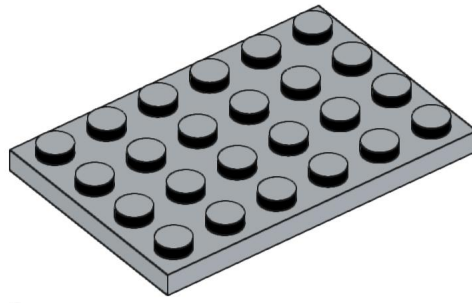
10x
2420, 34



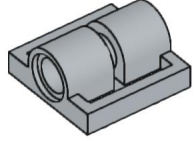
3x
3021, 11



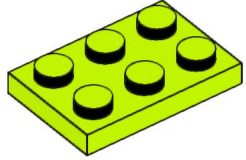
1x
3020, 34



1x
3032, 86



2x
2817, 86



2x
3021, 34



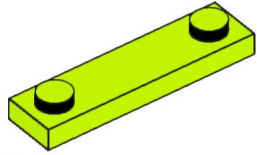
1x
3666, 11



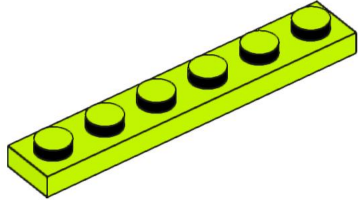
2x
3958, 11



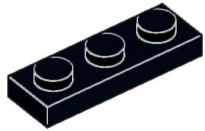
2x
60478, 11



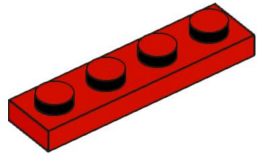
2x
92593, 34



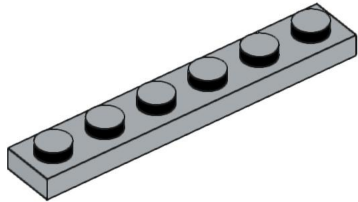
2x
3666, 34



3x
3623, 11



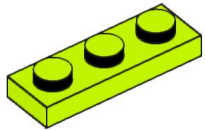
6x
3710, 5



8x
3666, 86



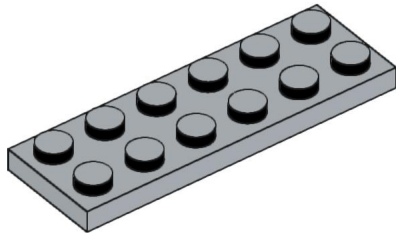
1x
3035, 11



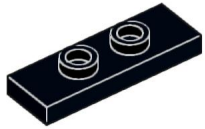
1x
3623, 34



2x
3710, 11



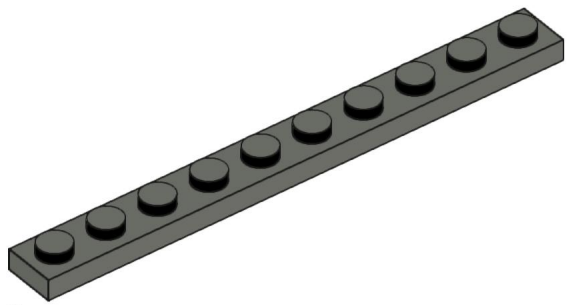
1x
3795, 86



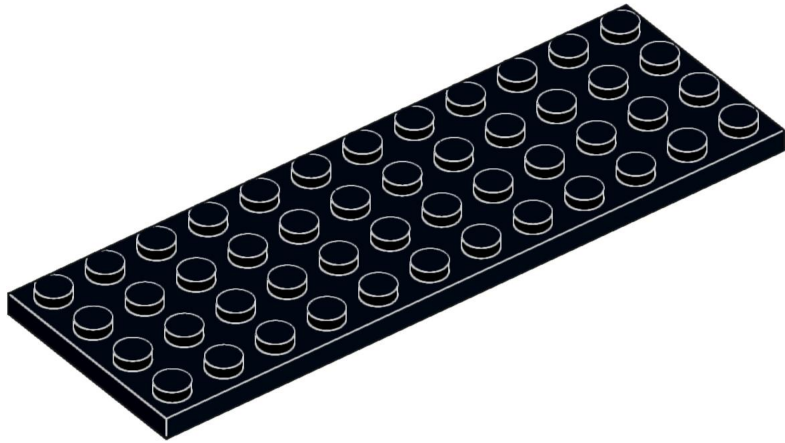
8x
34103, 11



2x
11212, 11



2x
4477, 85



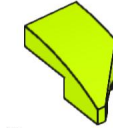
1x
3029, 11



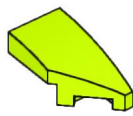
2x
54200, 11



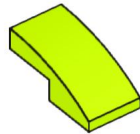
6x
54200, 34



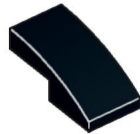
2x
29120, 34



2x
29119, 34



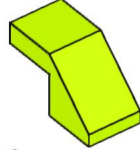
2x
11477, 34



2x
11477, 11



4x
61409, 11



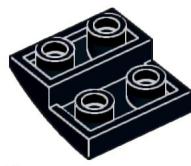
6x
28192, 34



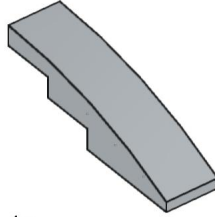
4x
28192, 11



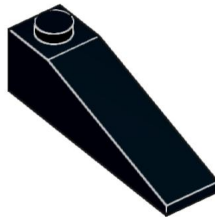
1x
15068, 11



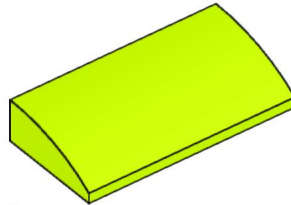
2x
32803, 11



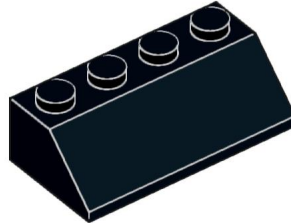
1x
61678, 86



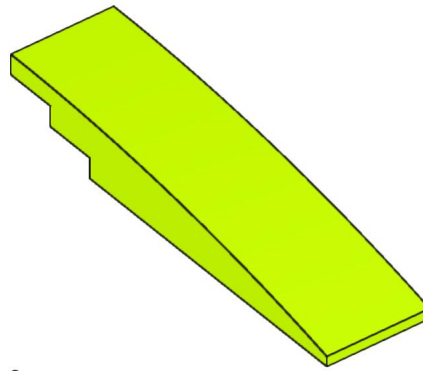
2x
60477, 11



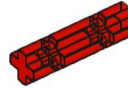
1x
88930, 34



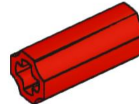
3x
3037, 11



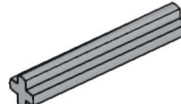
3x
42918, 34



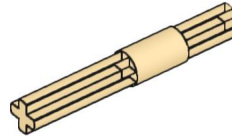
1x
32062, 5



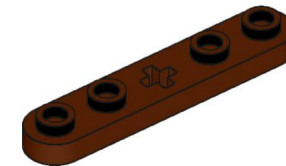
3x
6538c, 5



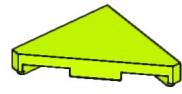
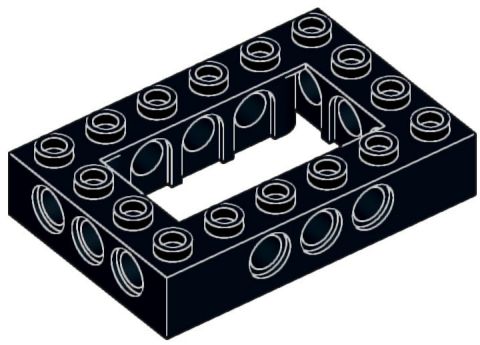
2x
4519, 86



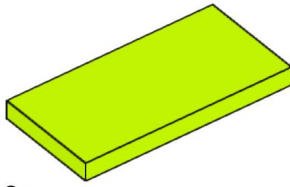
2x
99008, 2



1x
32124, 88



4x
35787, 34

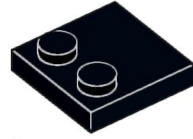


2x
87079, 34



4x
55982, 11

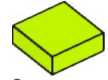
1x
40344, 11



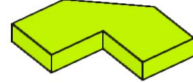
9x
33909, 11



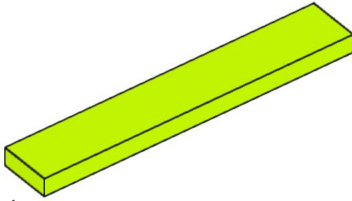
4x
98282, 11



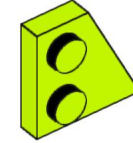
3x
3070b, 34



6x
27263, 34



1x
6636, 11



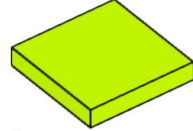
3x
24307, 34



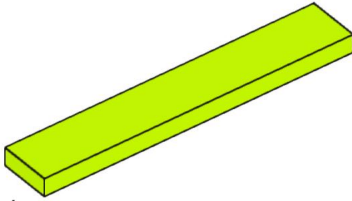
4x
62701, 11



3x
3070b, 11



2x
3068b, 34



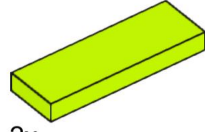
4x
6636, 34



1x
24299, 11



6x
25269, 11



2x
63864, 34



1x
24307, 11

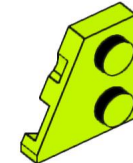


3x
3069b, 11

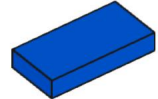


3x
2431, 11

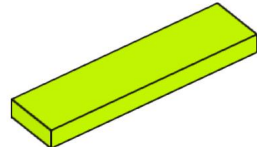
4x
58090, 11



3x
24299, 34



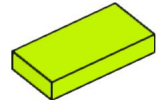
1x
3069b, 7



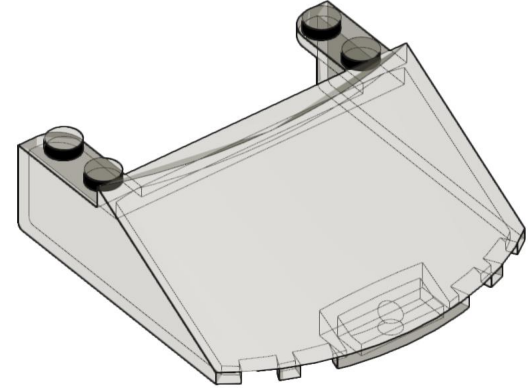
2x
2431, 34



1x
3829c01, 11



10x
3069b, 34



1x
65632, 13