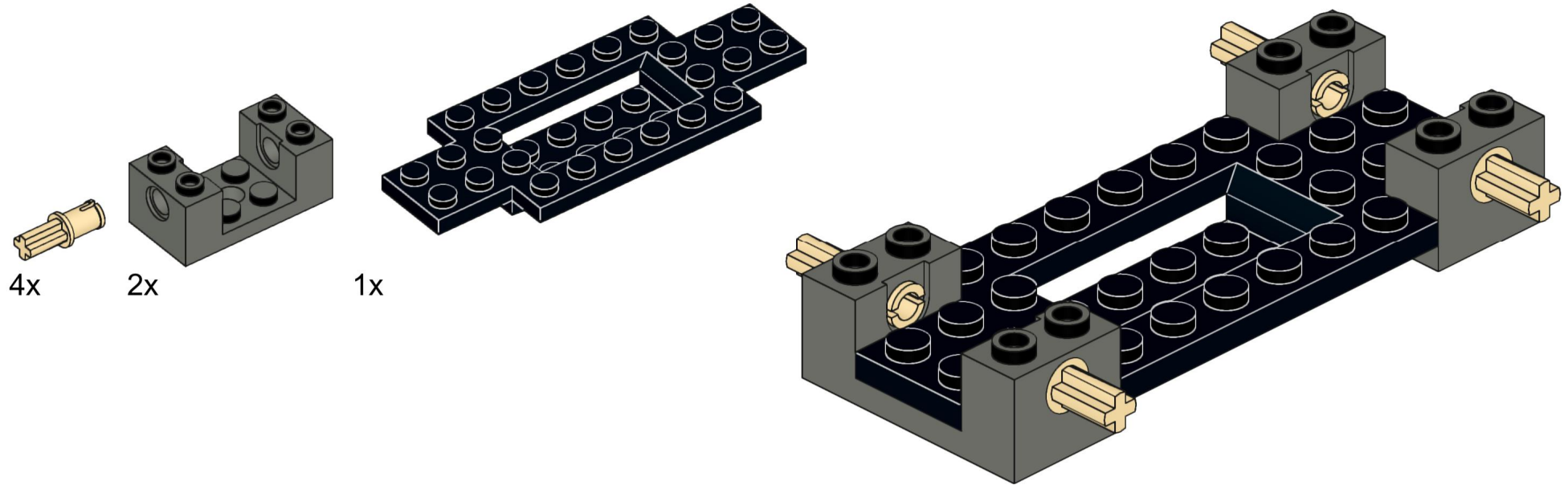


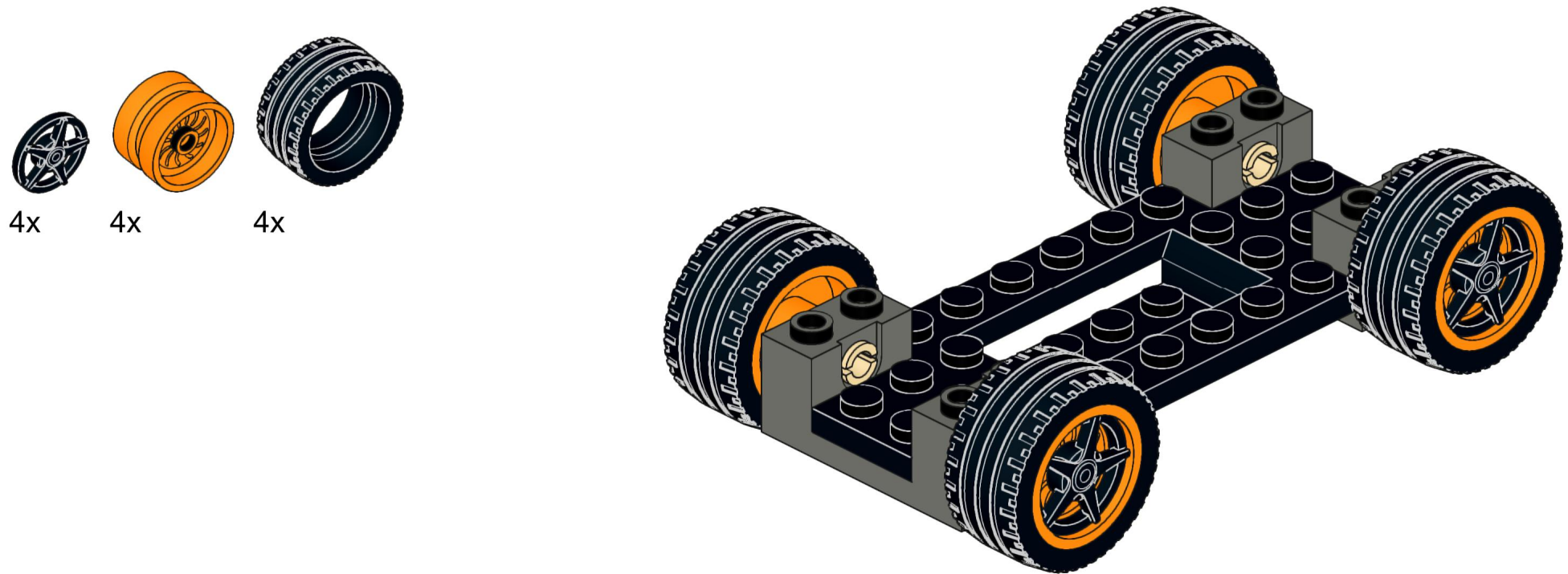


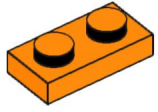
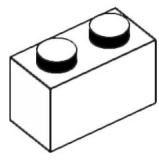
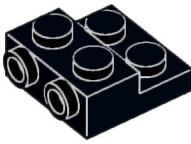
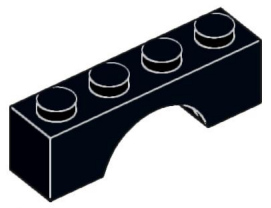


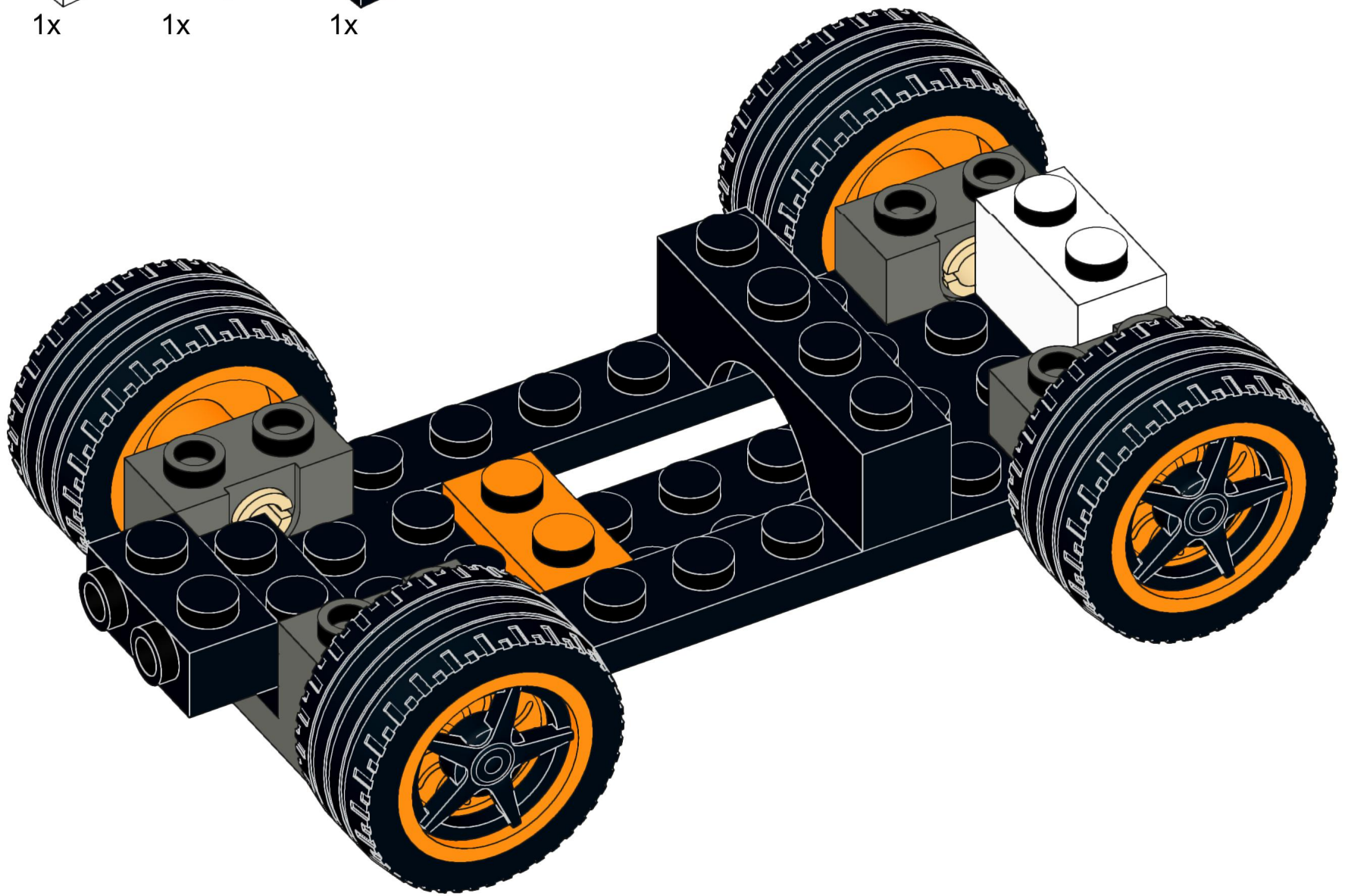
1

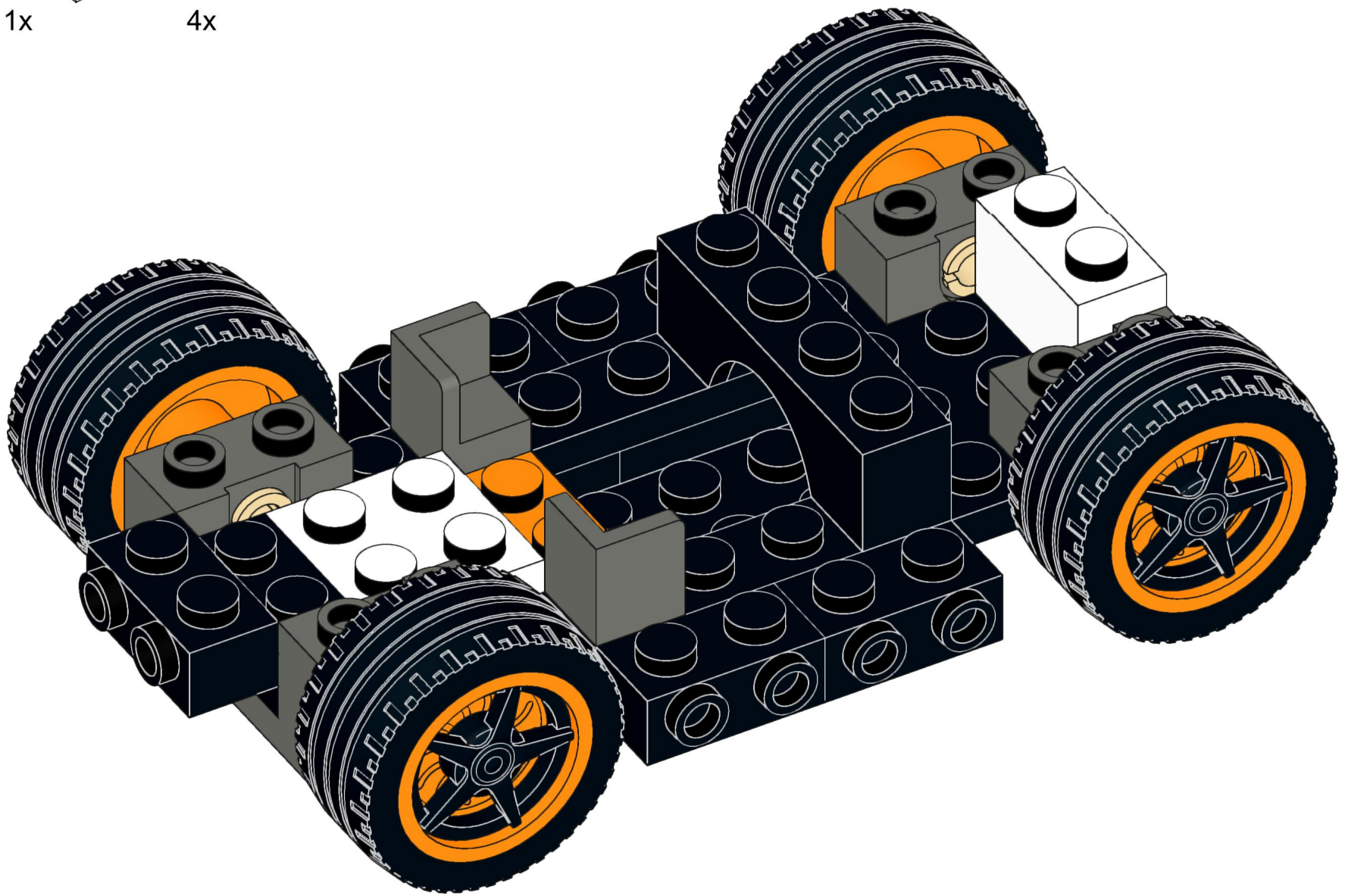
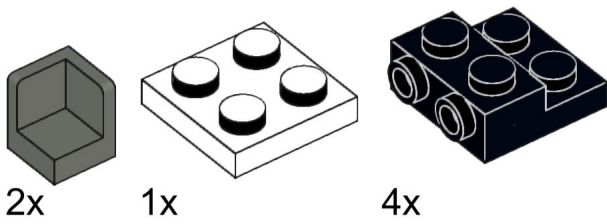


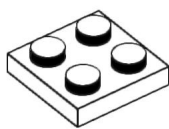
2



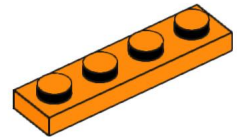
-  2x
-  1x
-  1x
-  1x



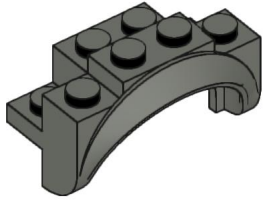




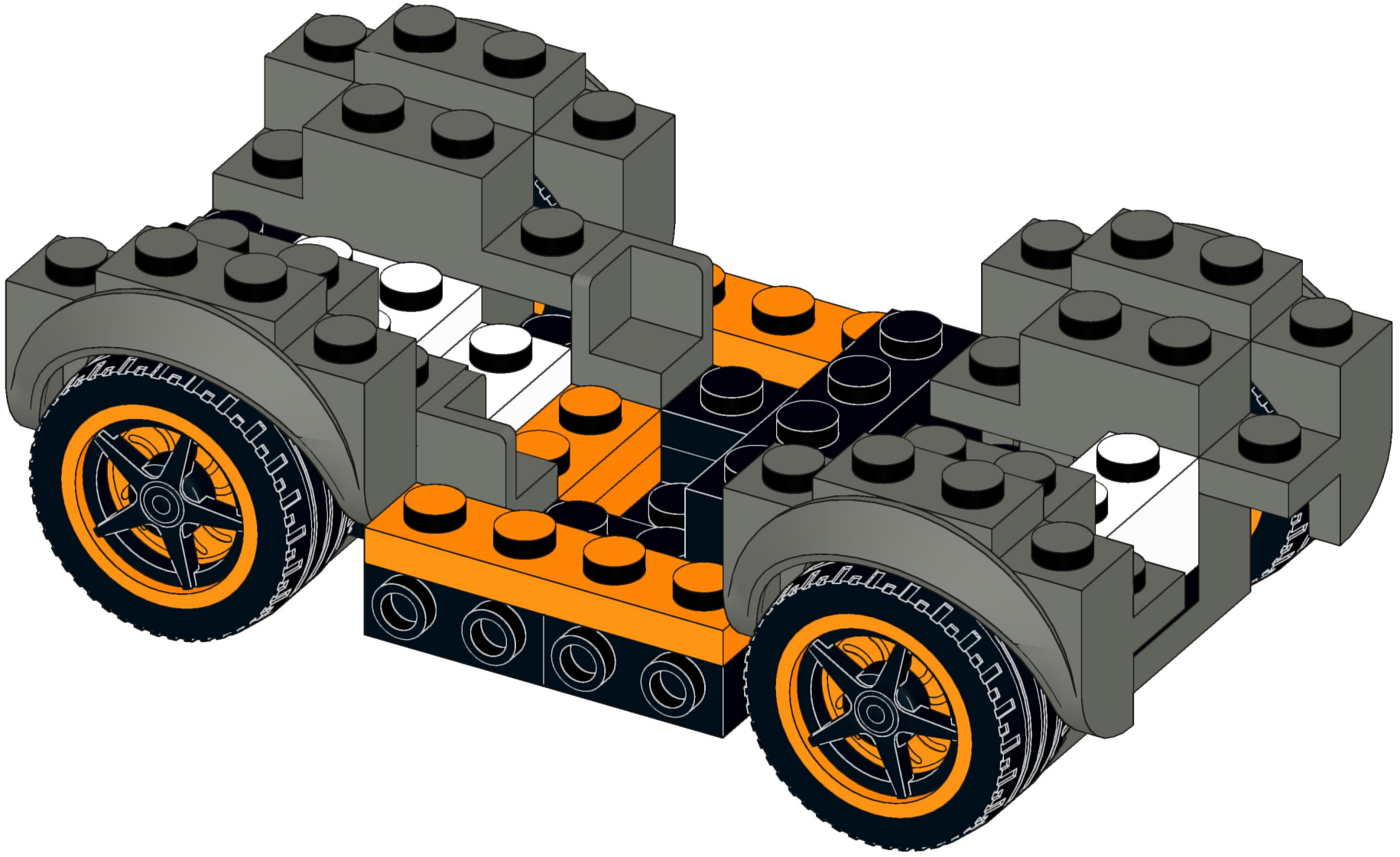
1x

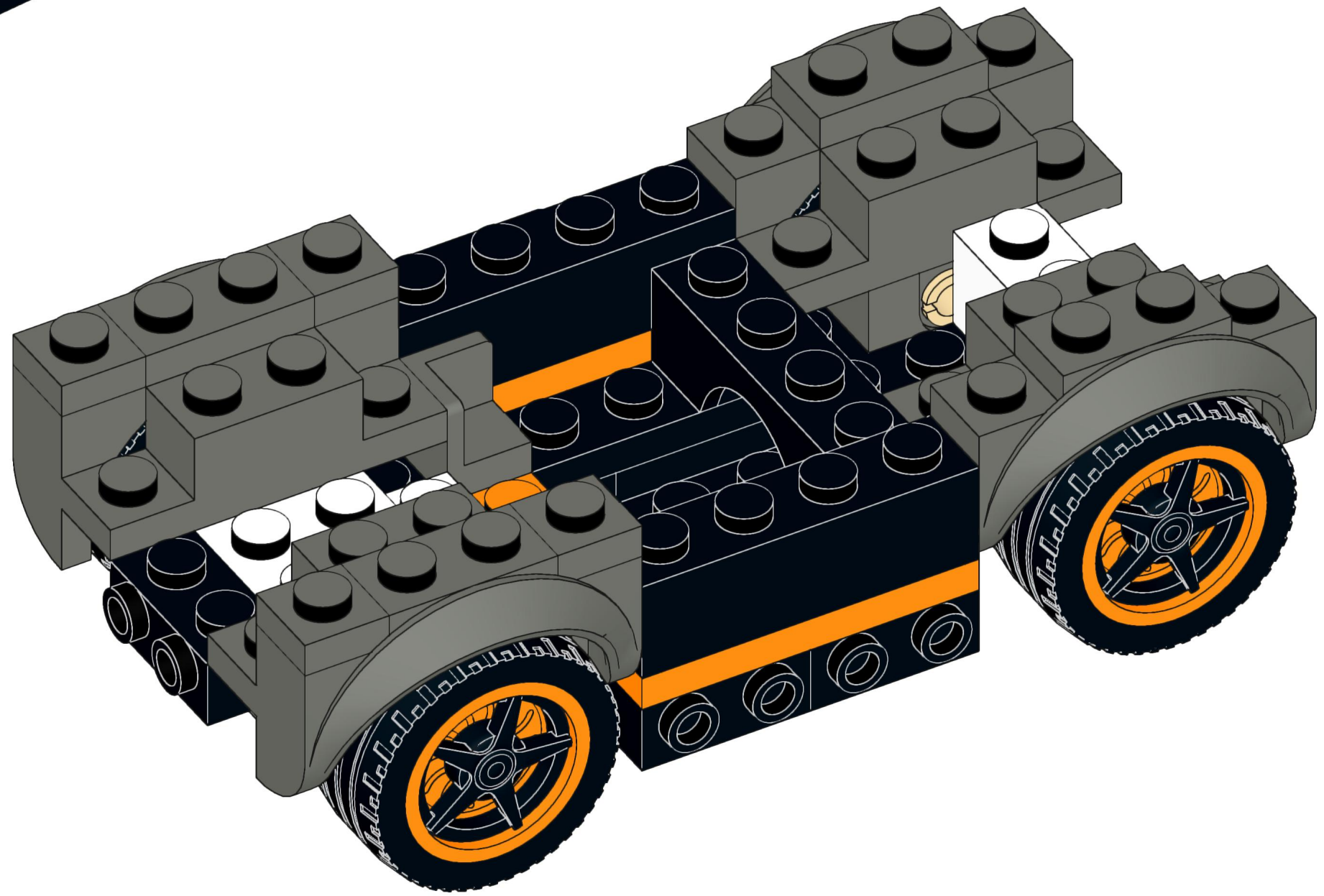
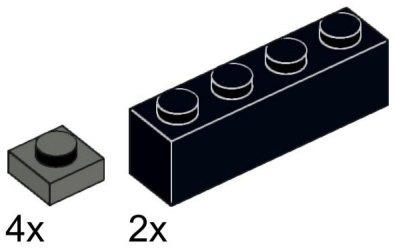



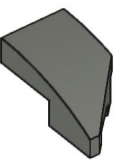
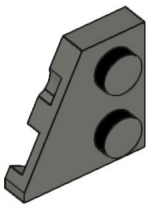
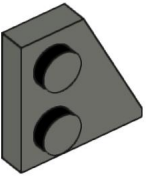
2x

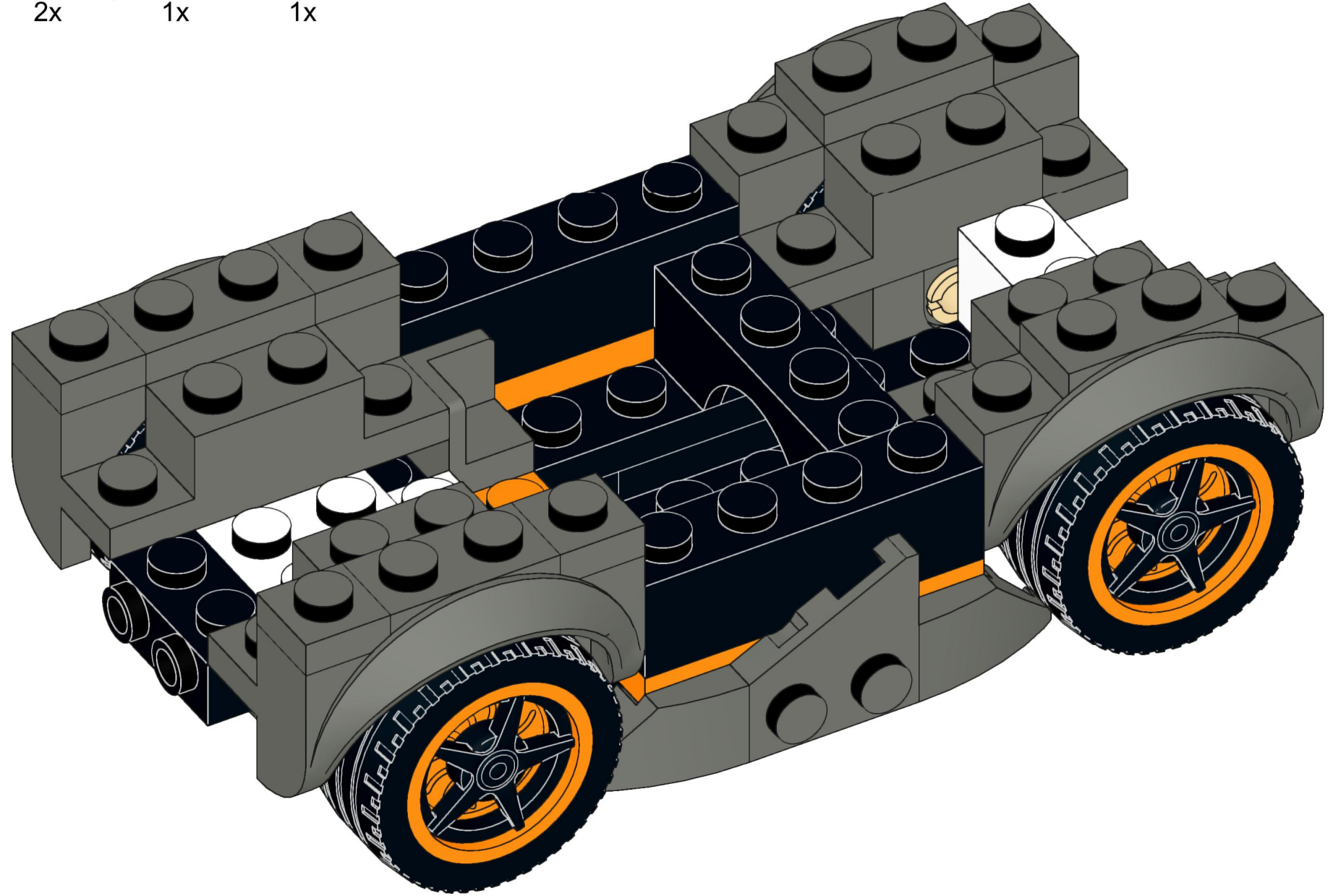



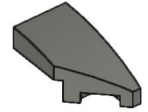
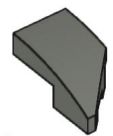
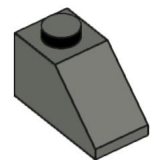
4x

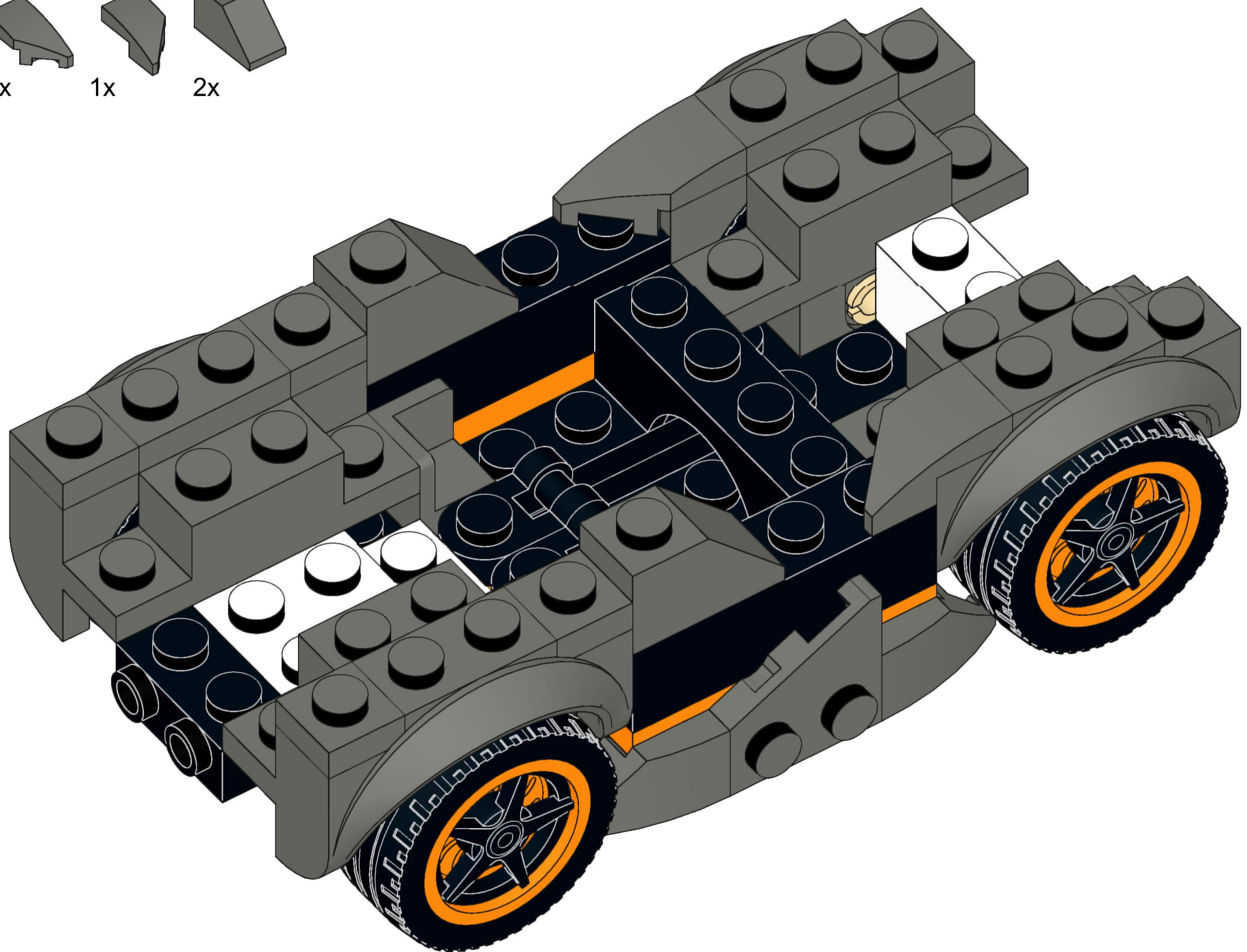




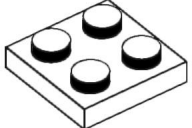
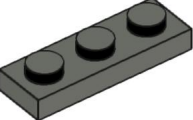


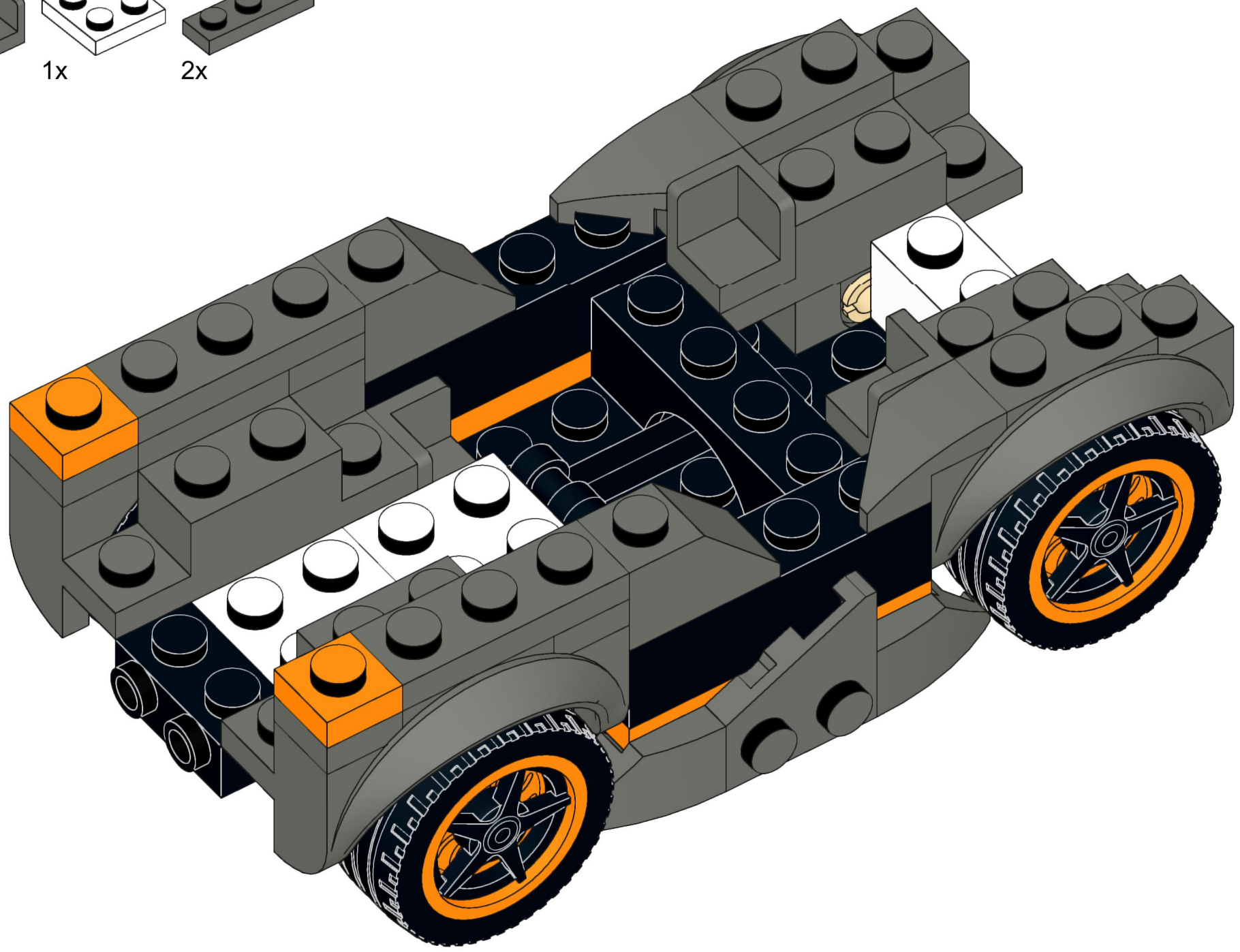
- 2x 
- 2x 
- 1x 
- 1x 

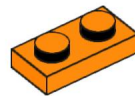
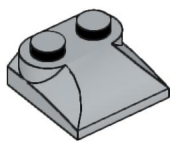
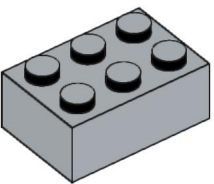


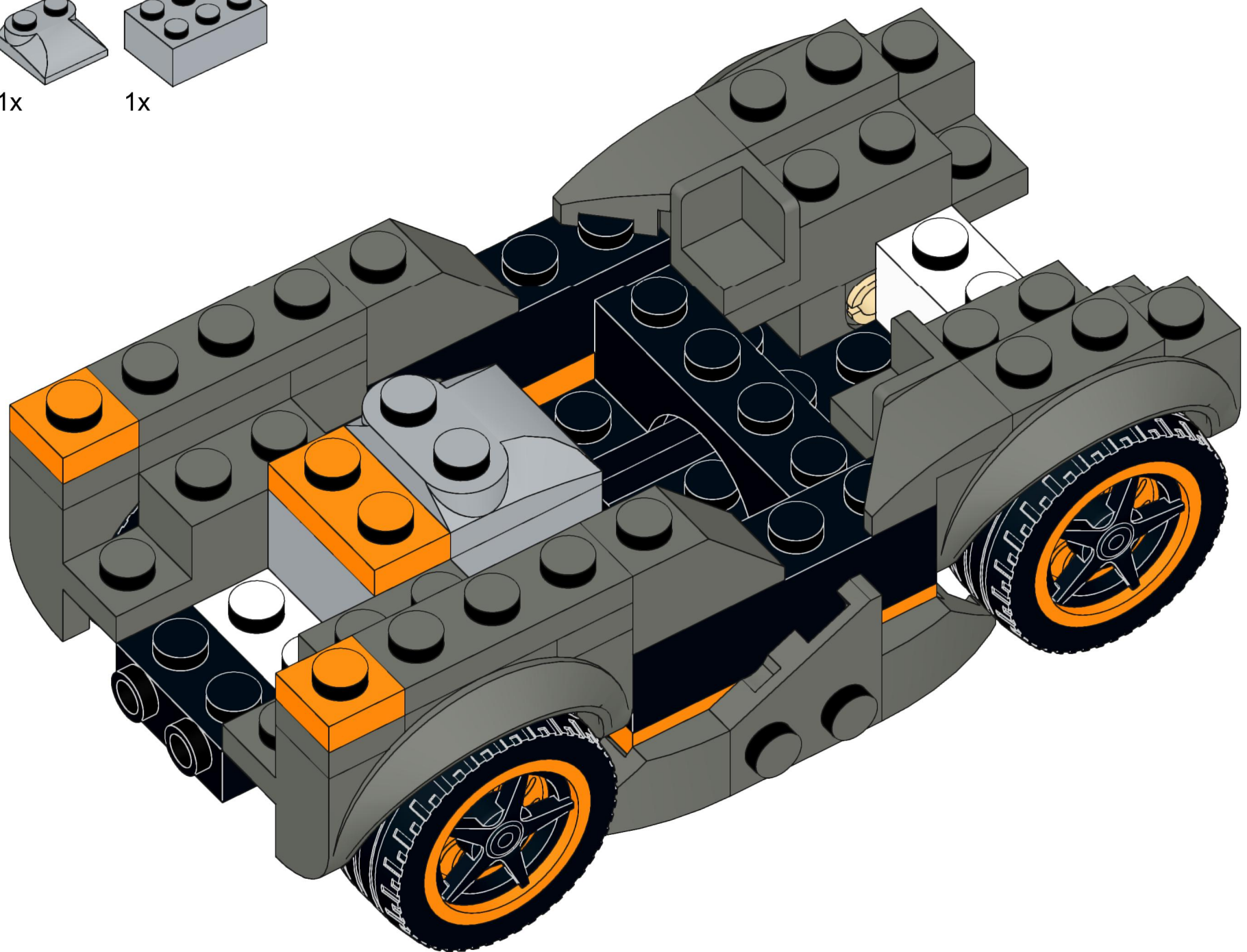
- 2x 
- 1x 
- 1x 
- 2x 

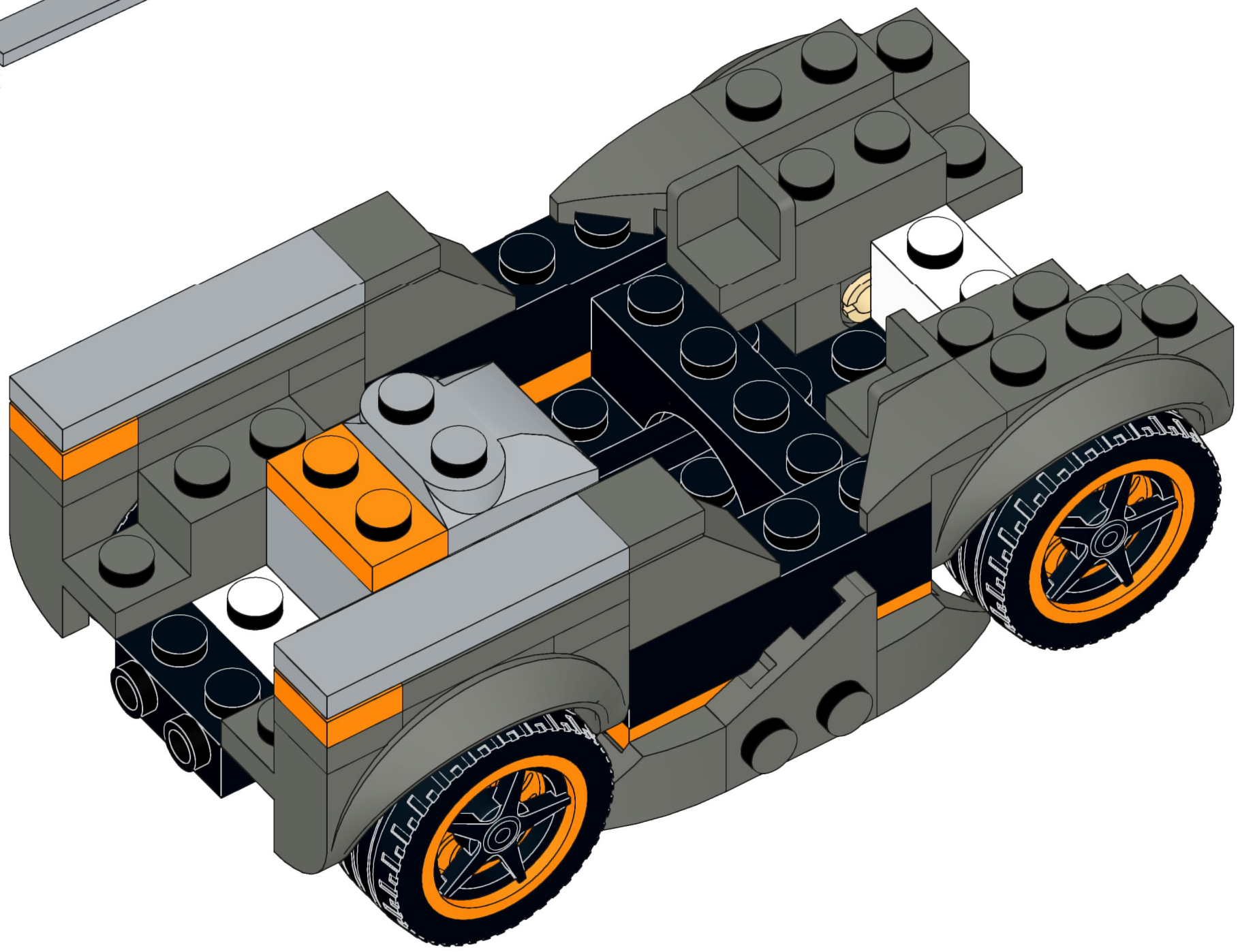
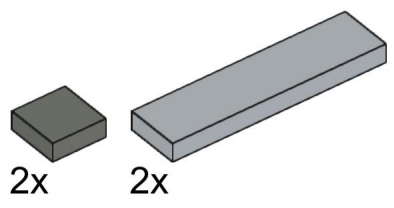


-  2x
-  2x
-  1x
-  2x

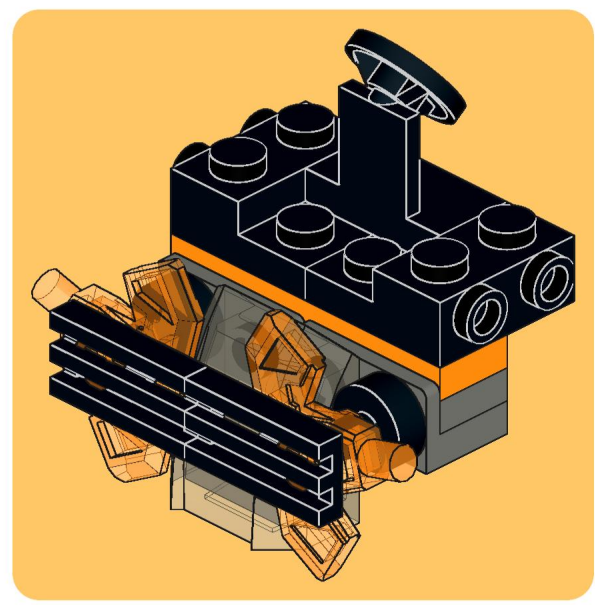
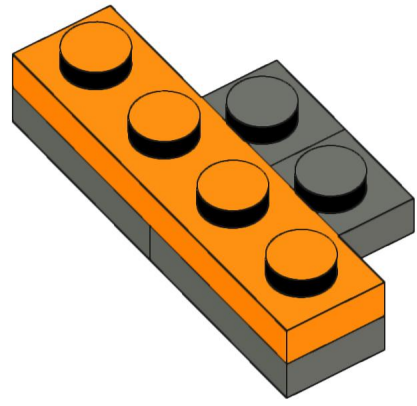
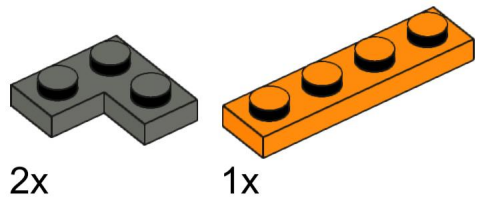


- 1x 
- 1x 
- 1x 

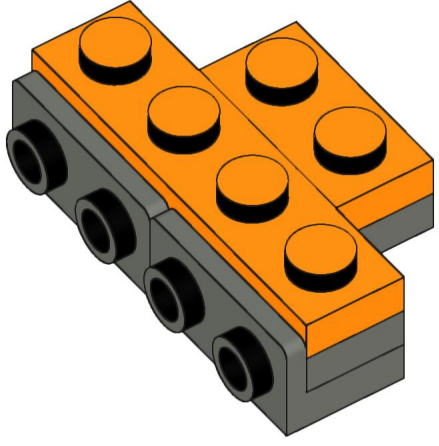
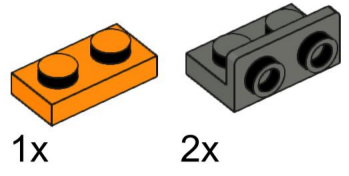




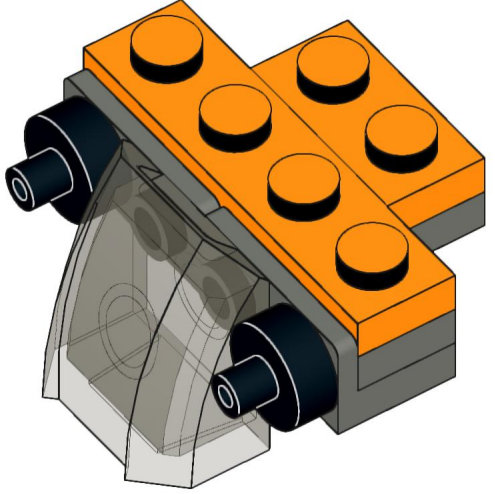
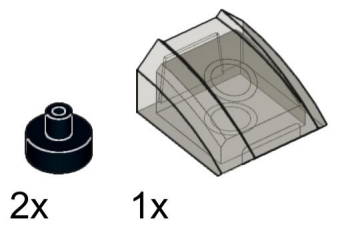
12



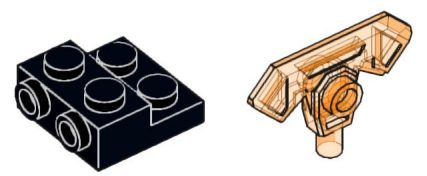
13



14

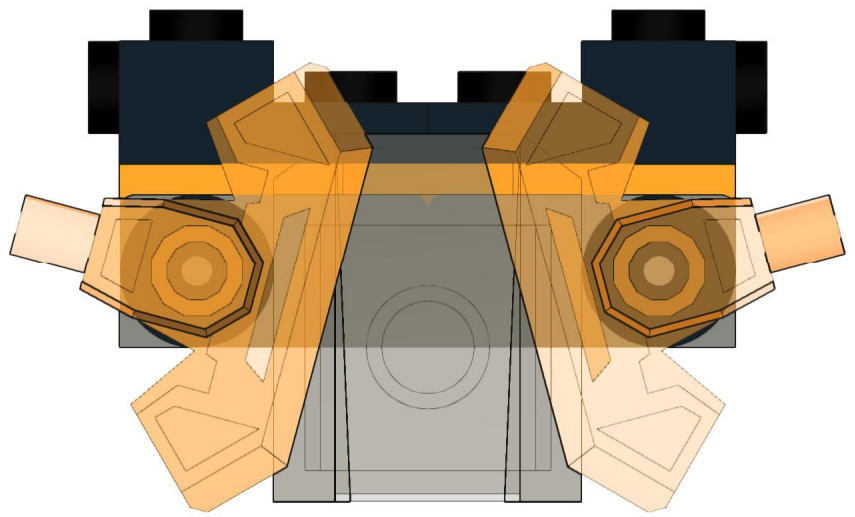


15

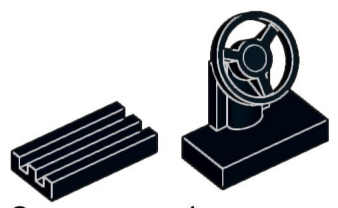


2x

2x

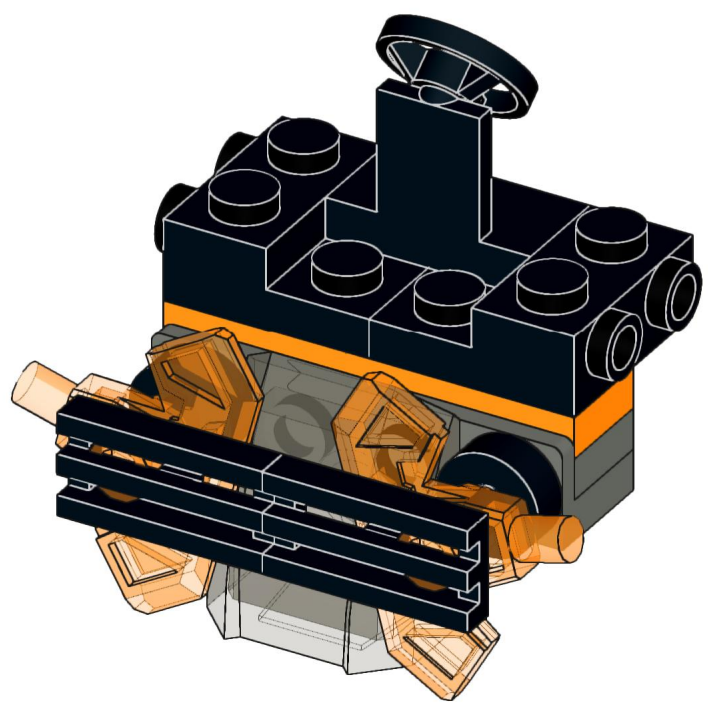


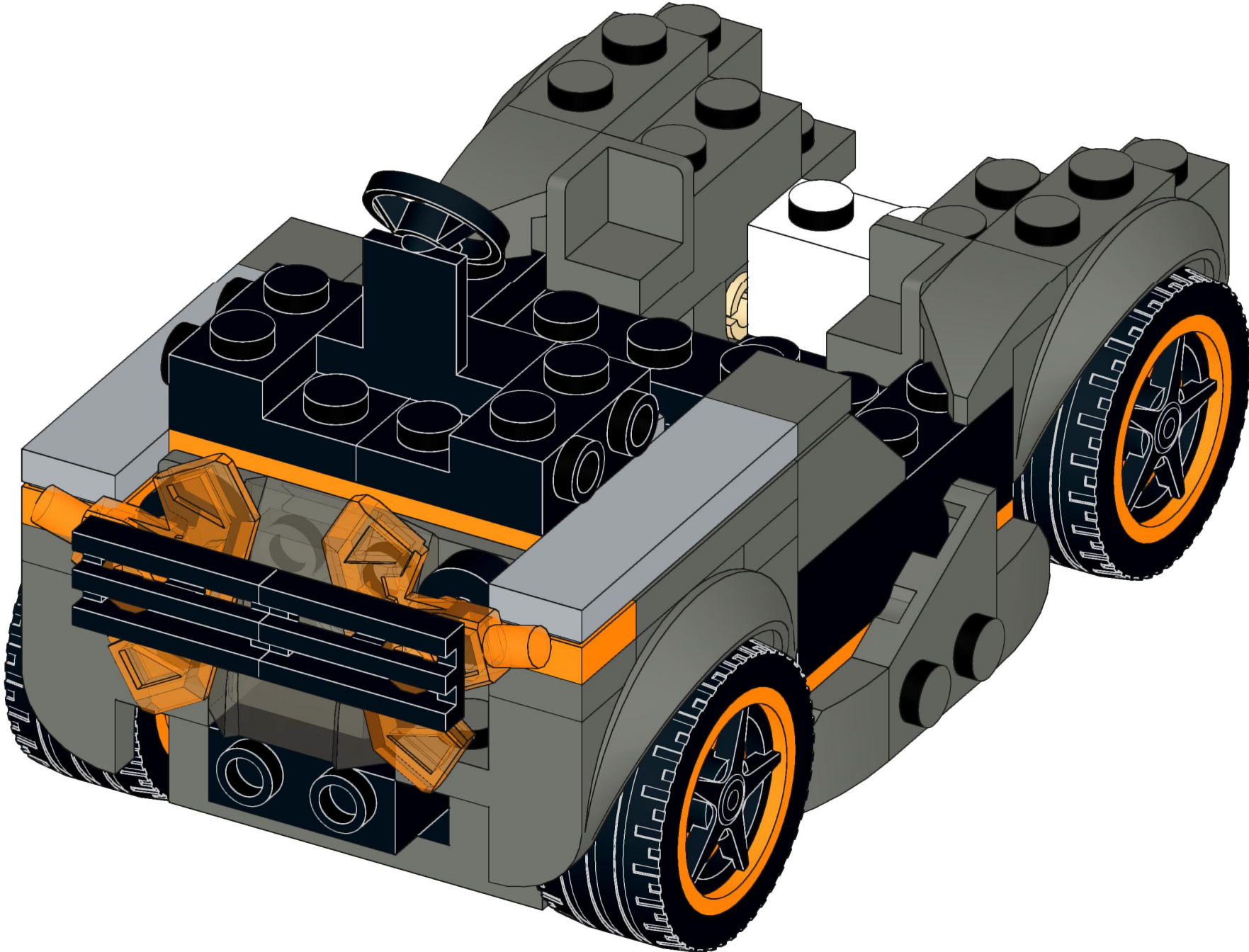
16

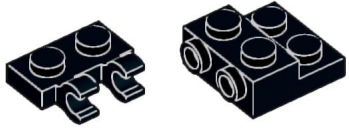


2x

1x

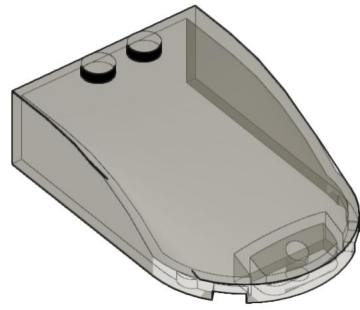




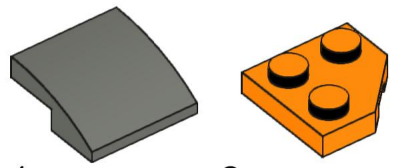
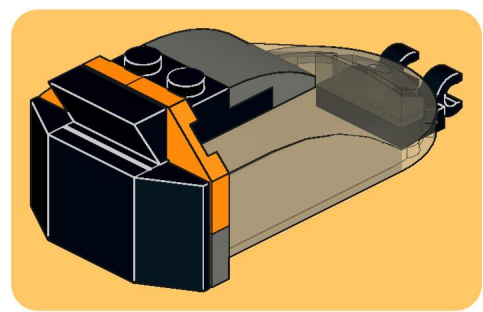
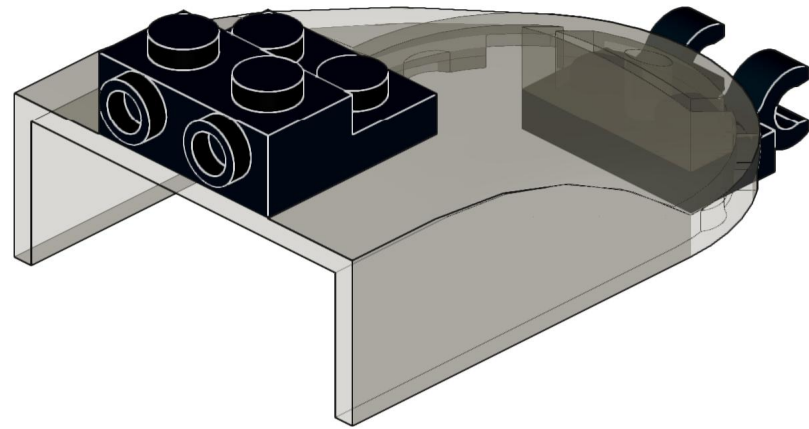


1x

1x

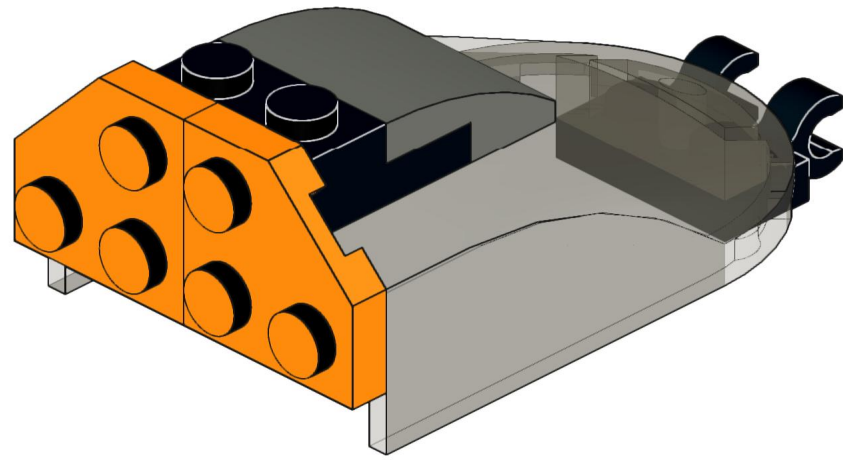


1x

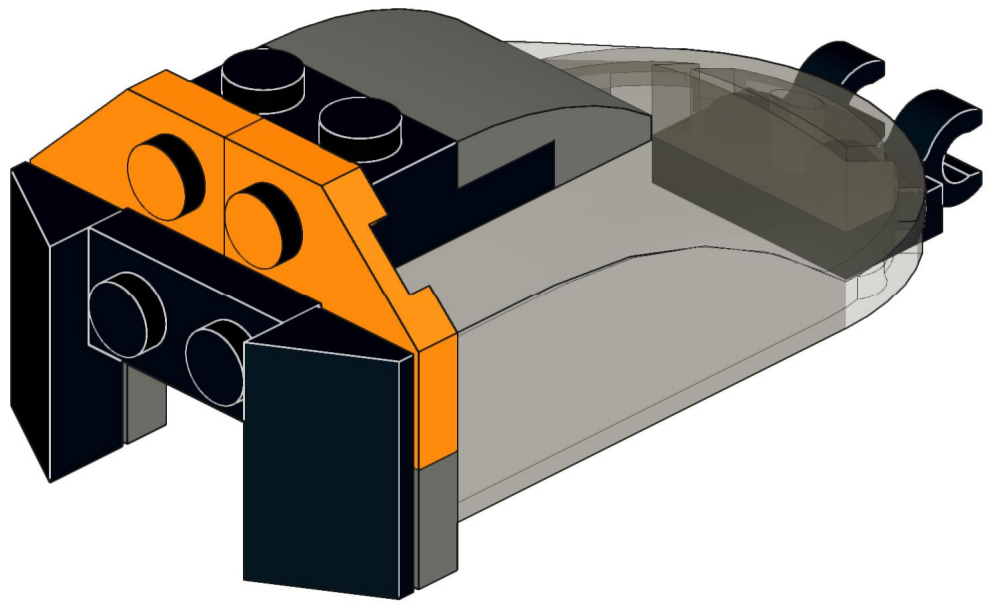
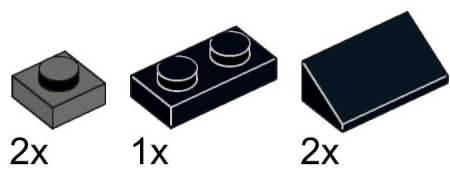


1x

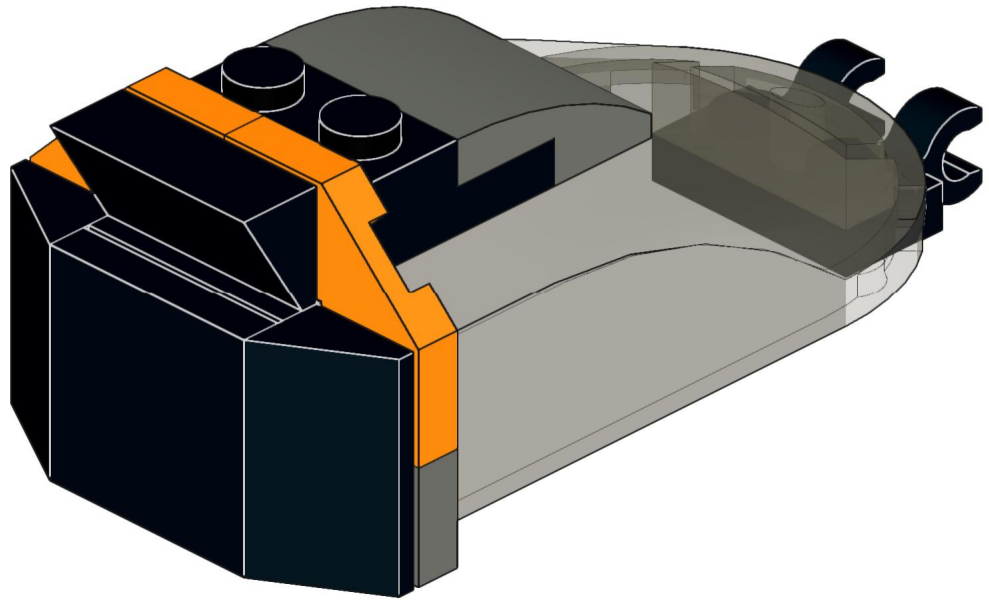
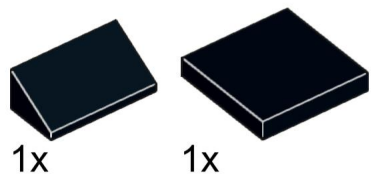
2x

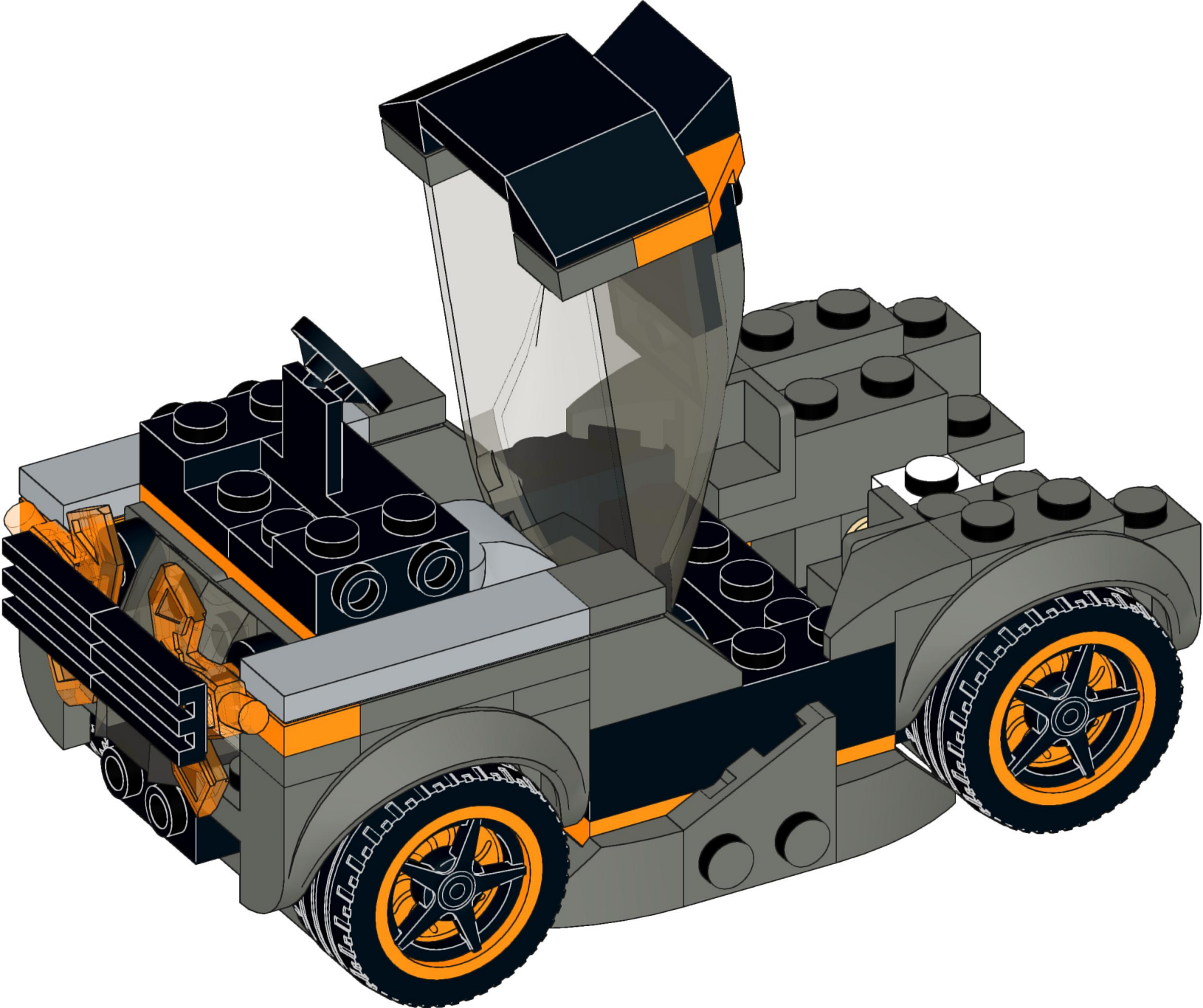


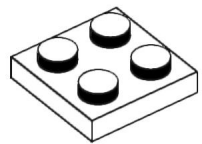
20



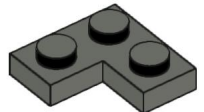
21



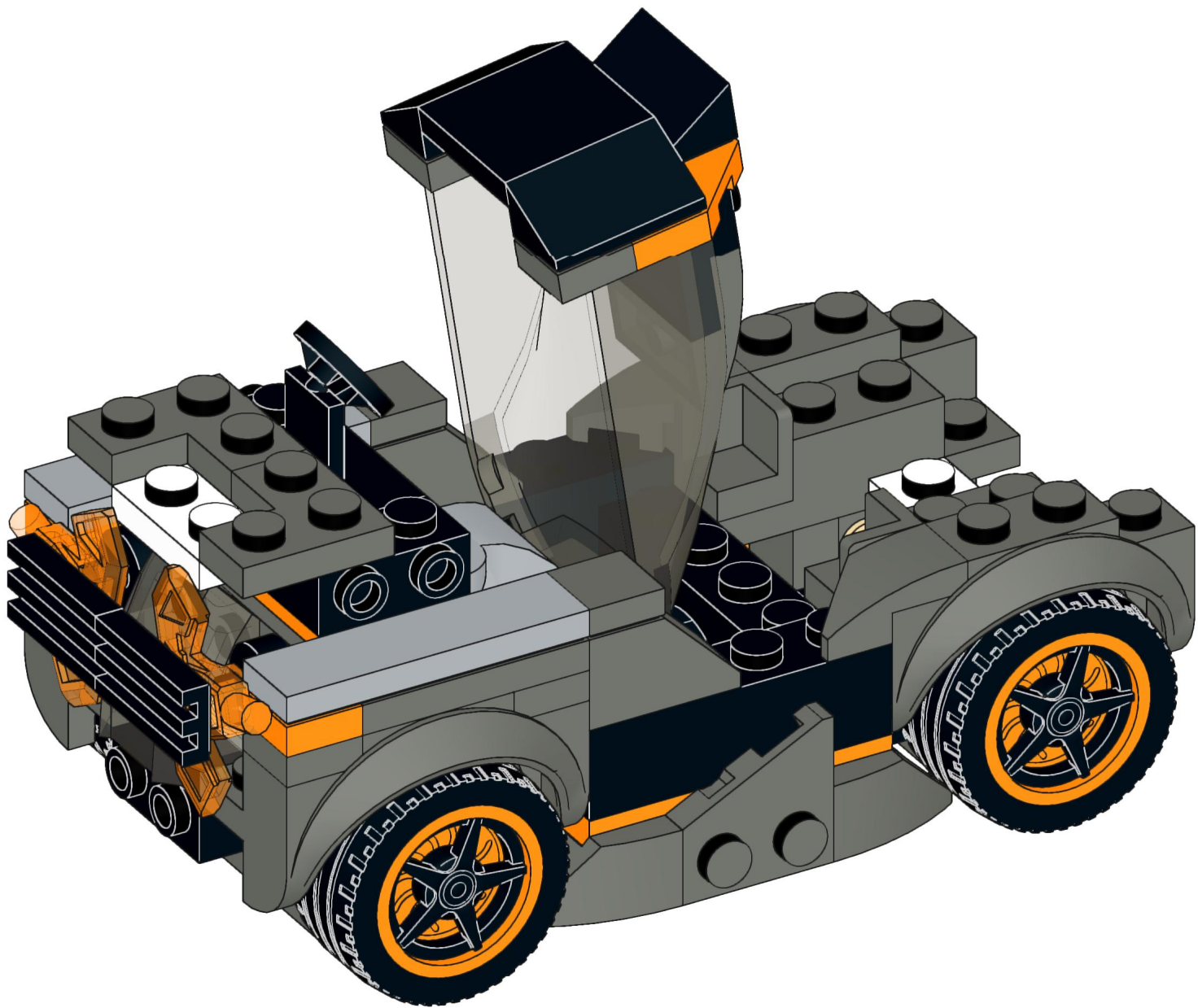


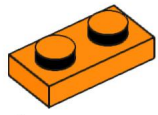


1x

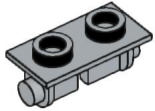


2x

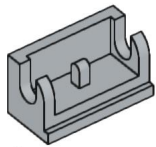




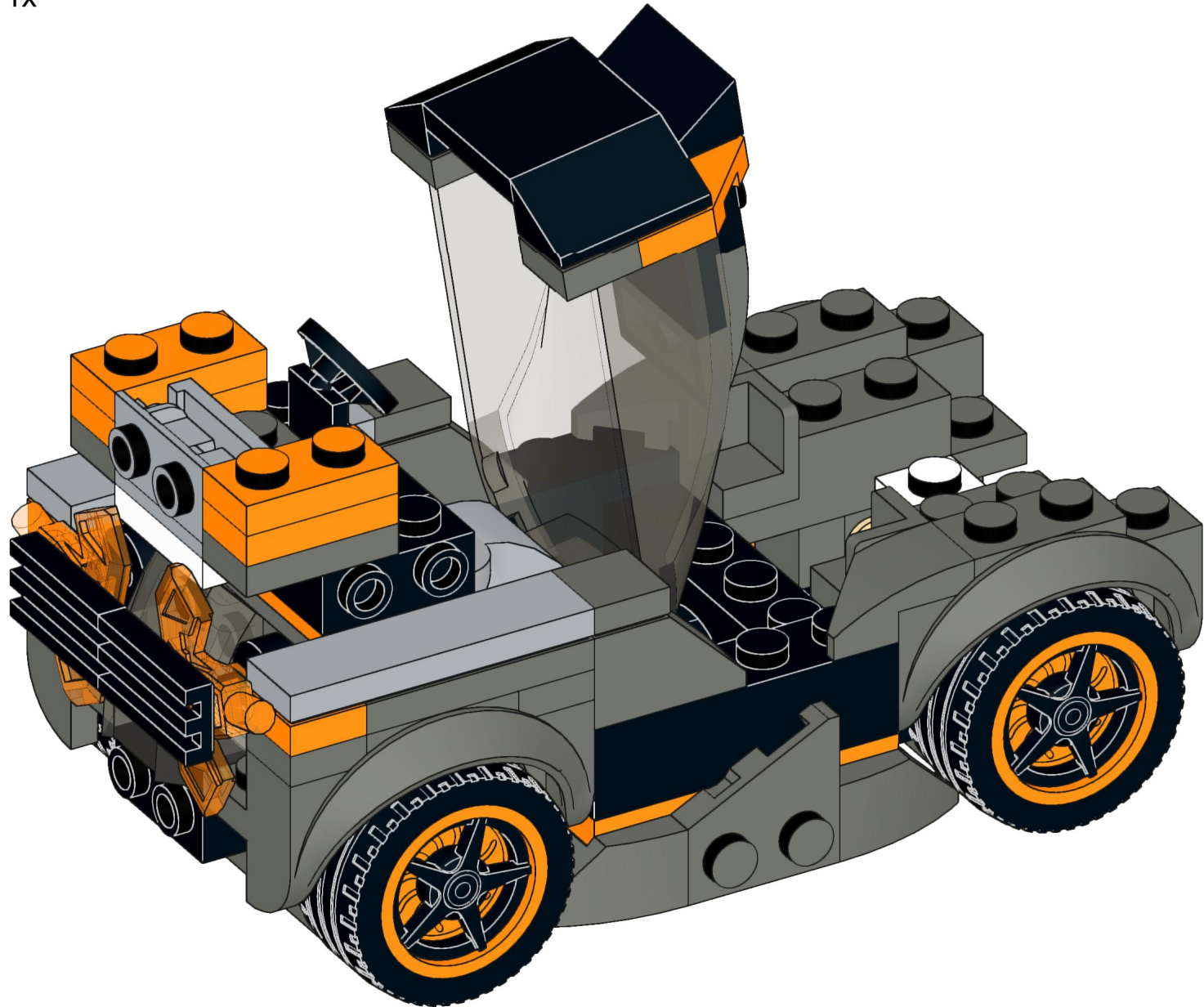
4x

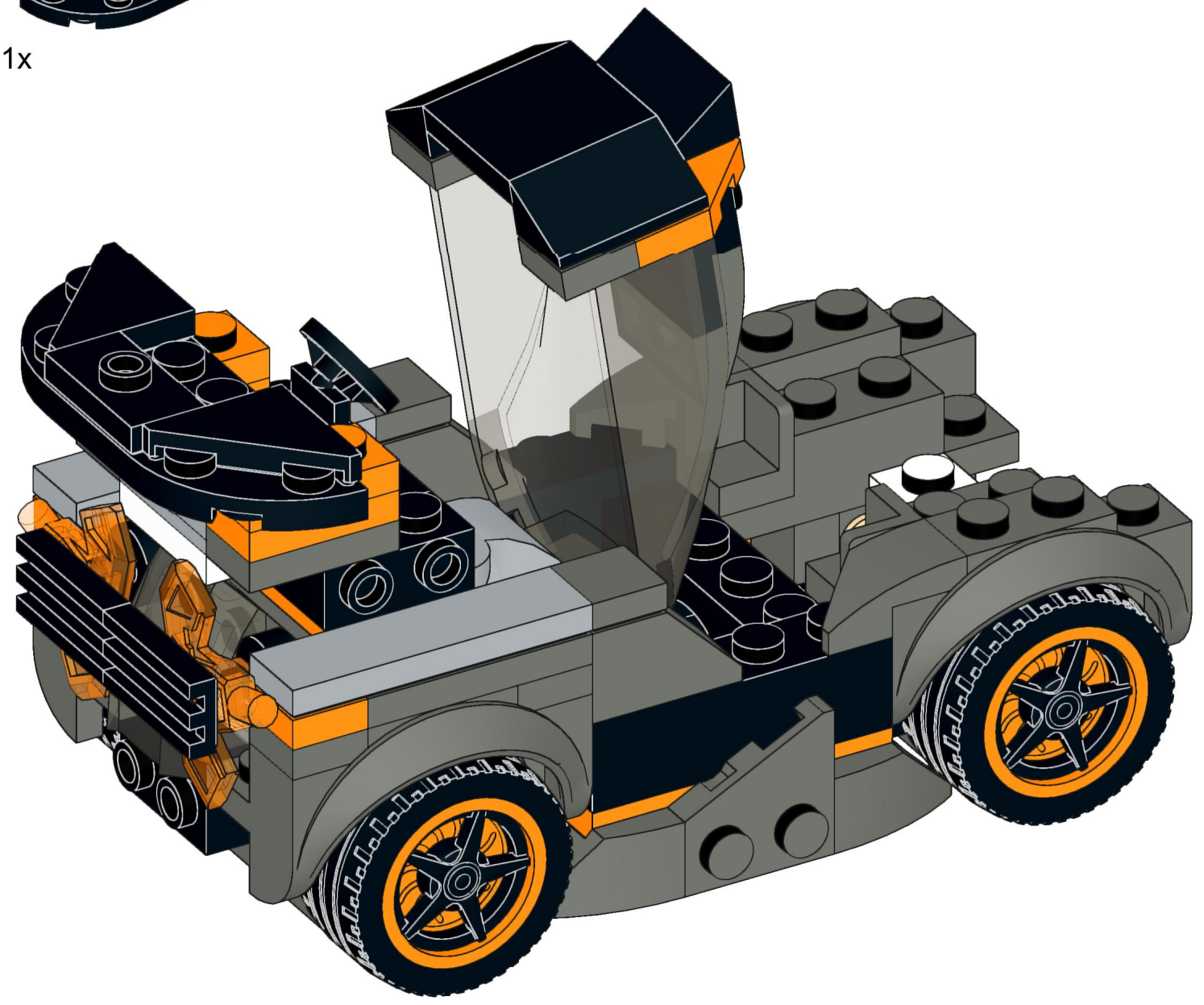
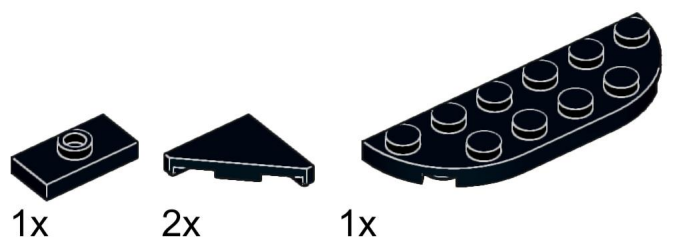


1x

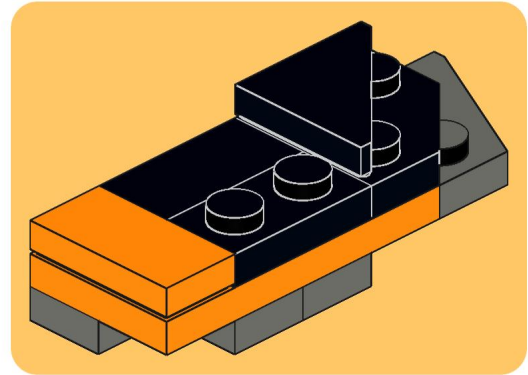
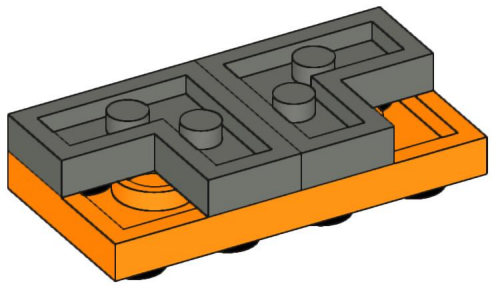
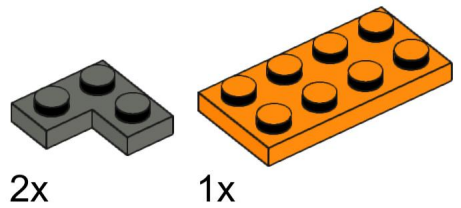


1x

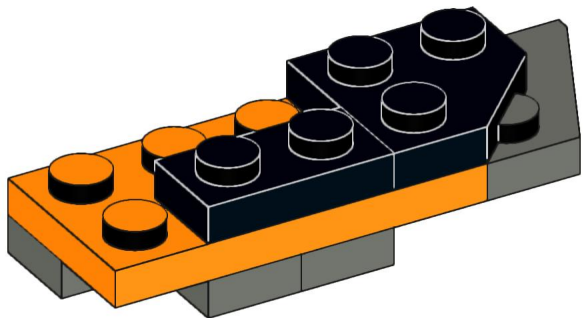
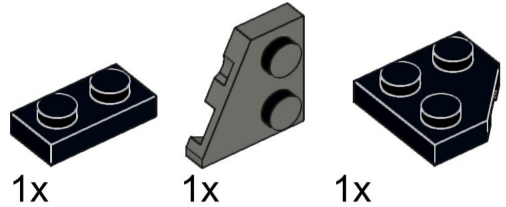




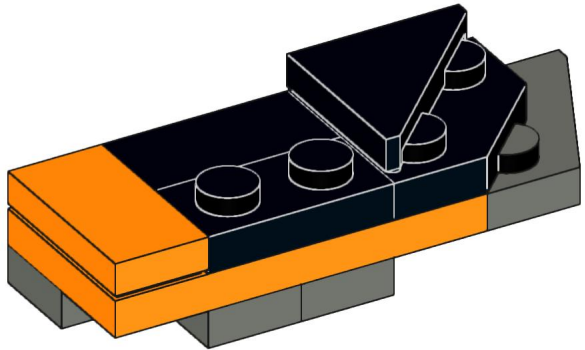
26

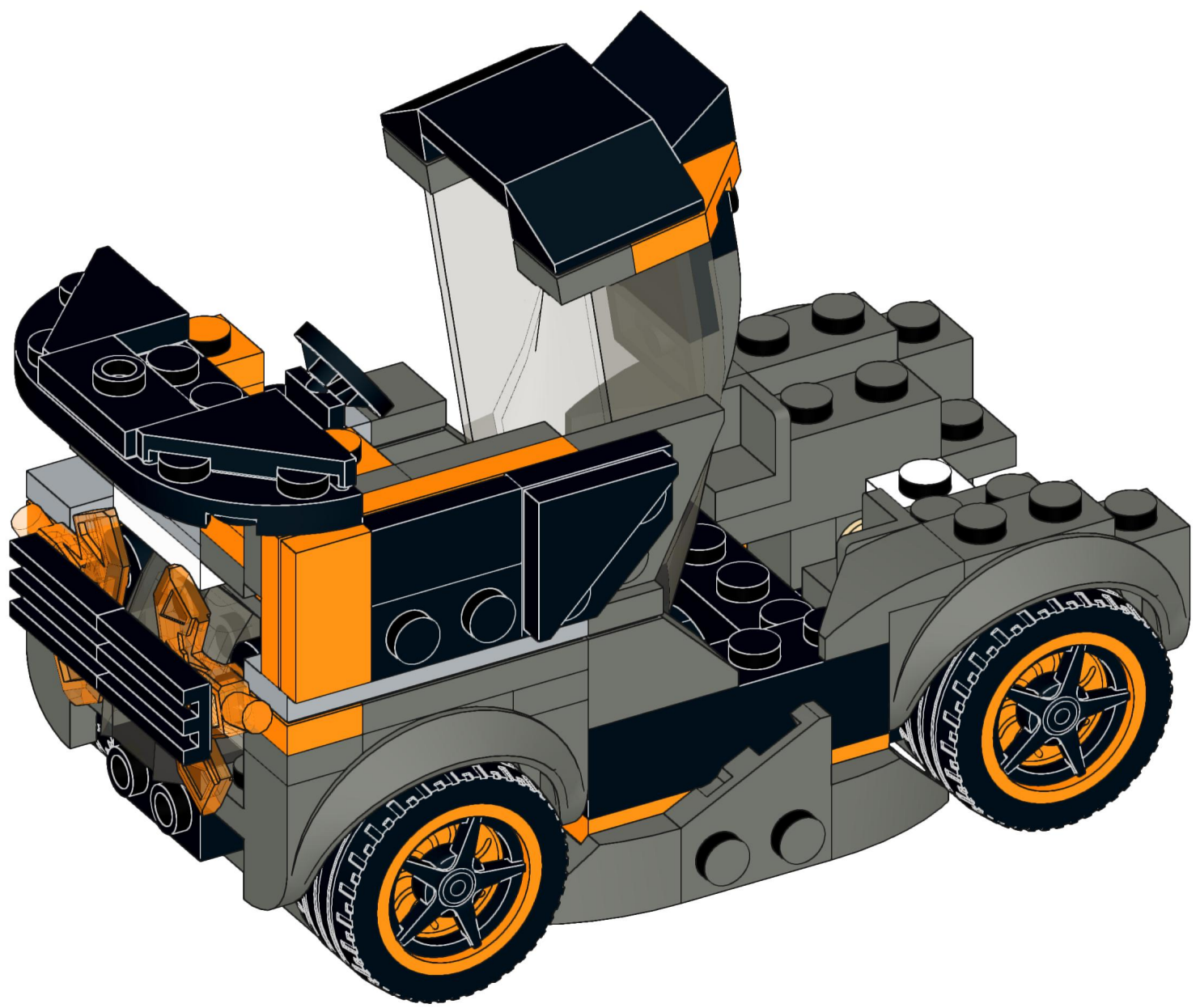


27

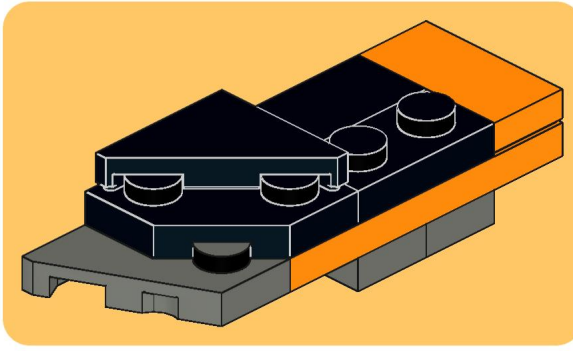
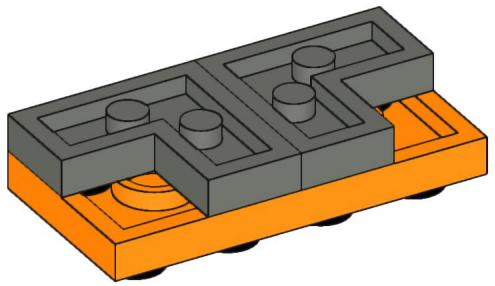
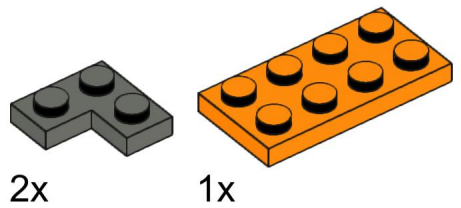


28

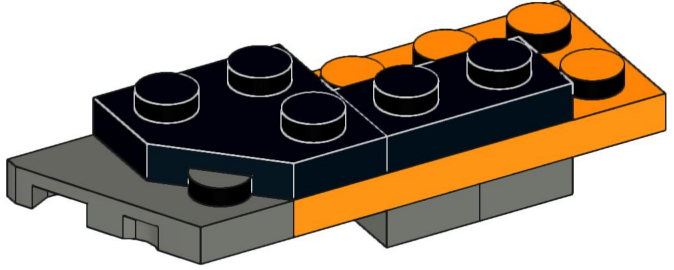
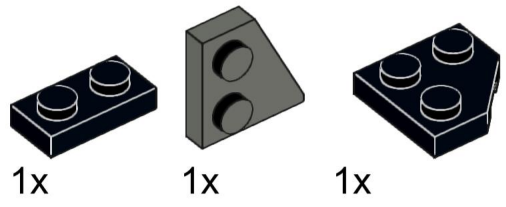




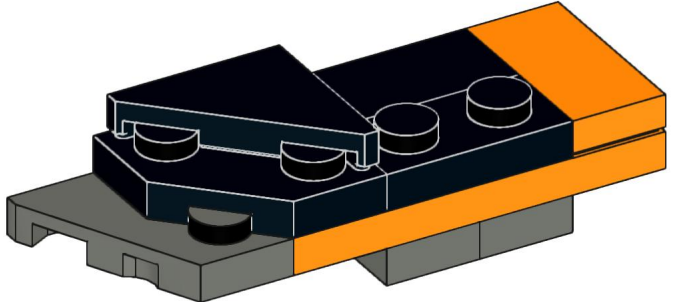
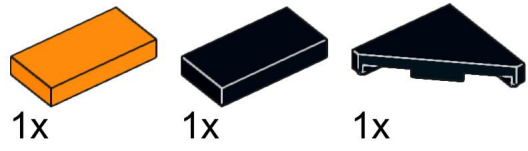
30

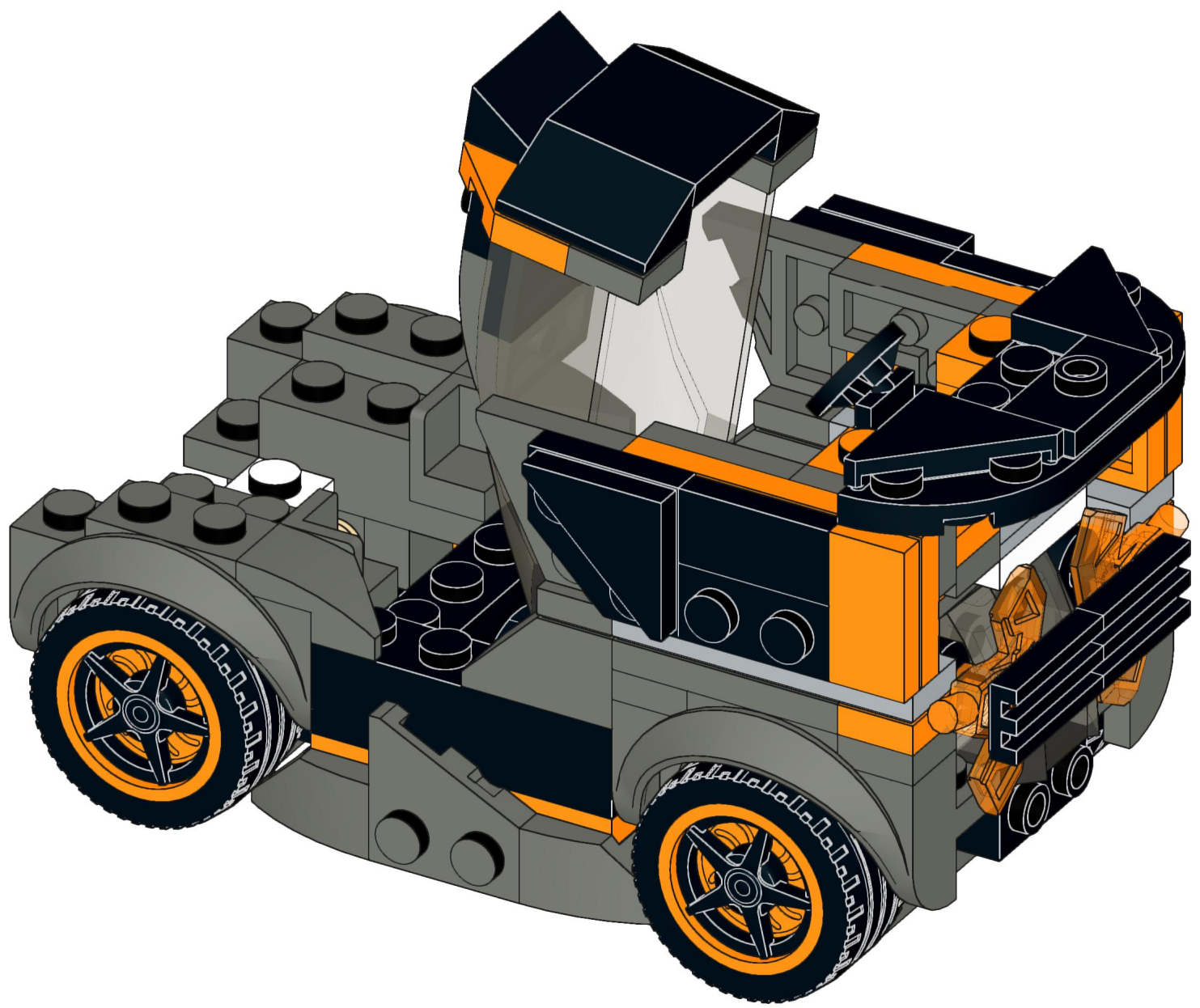


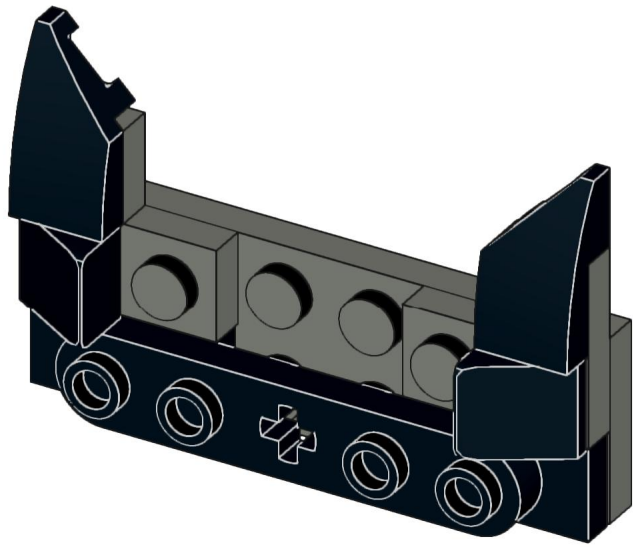
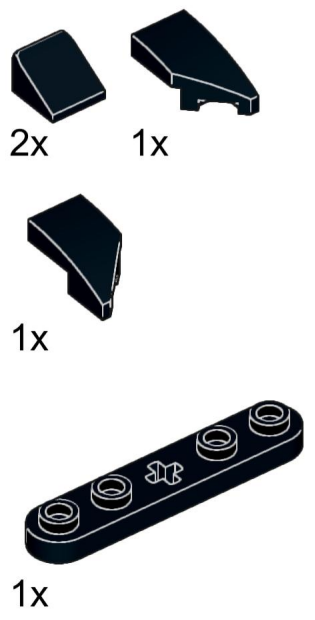
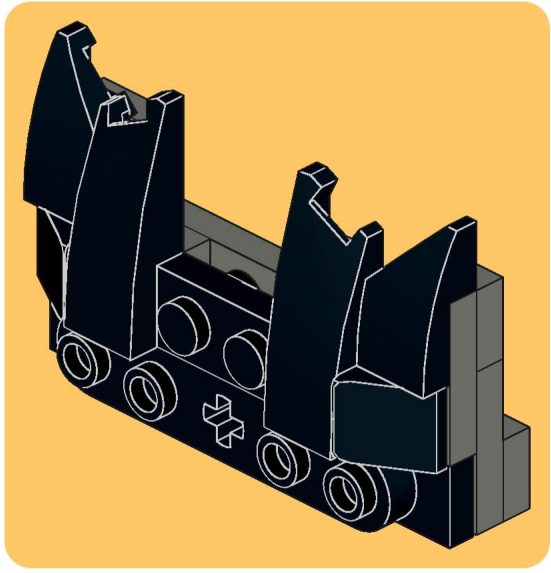
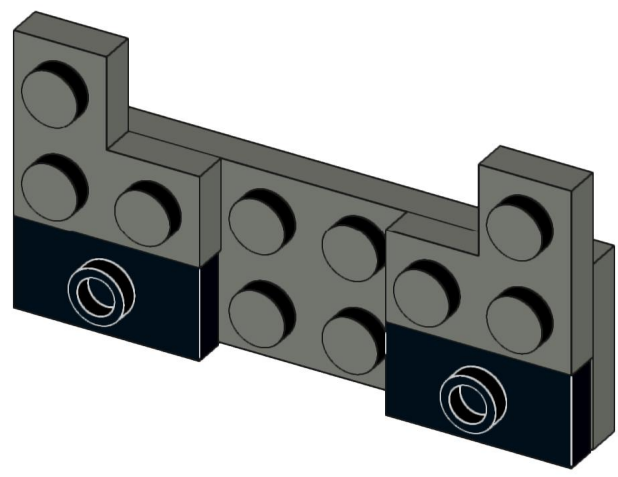
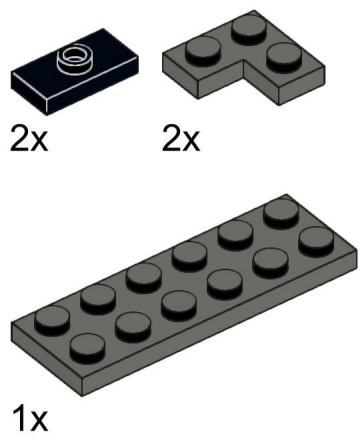
31

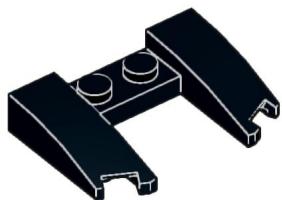


32

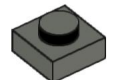
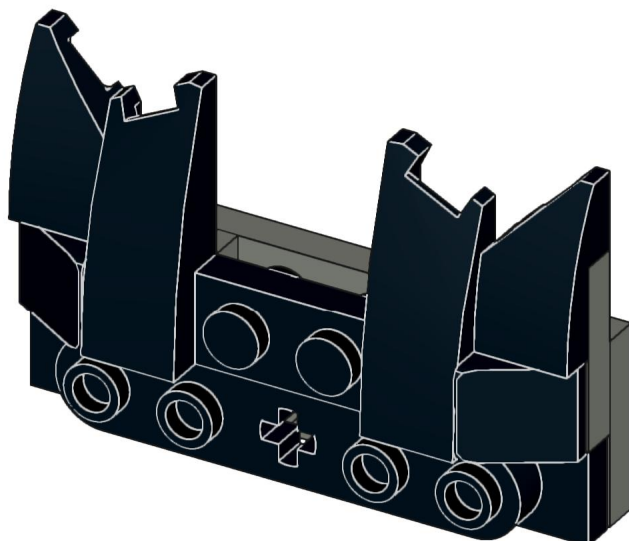




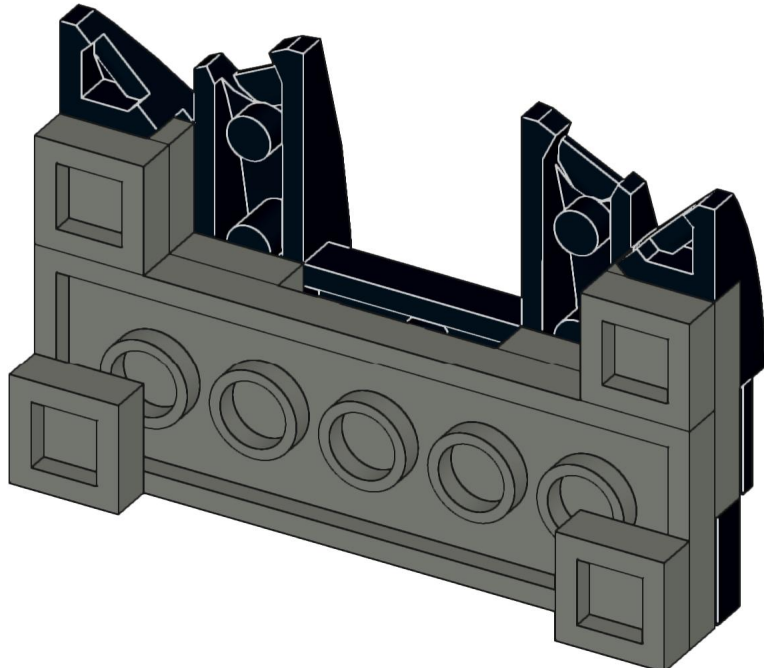


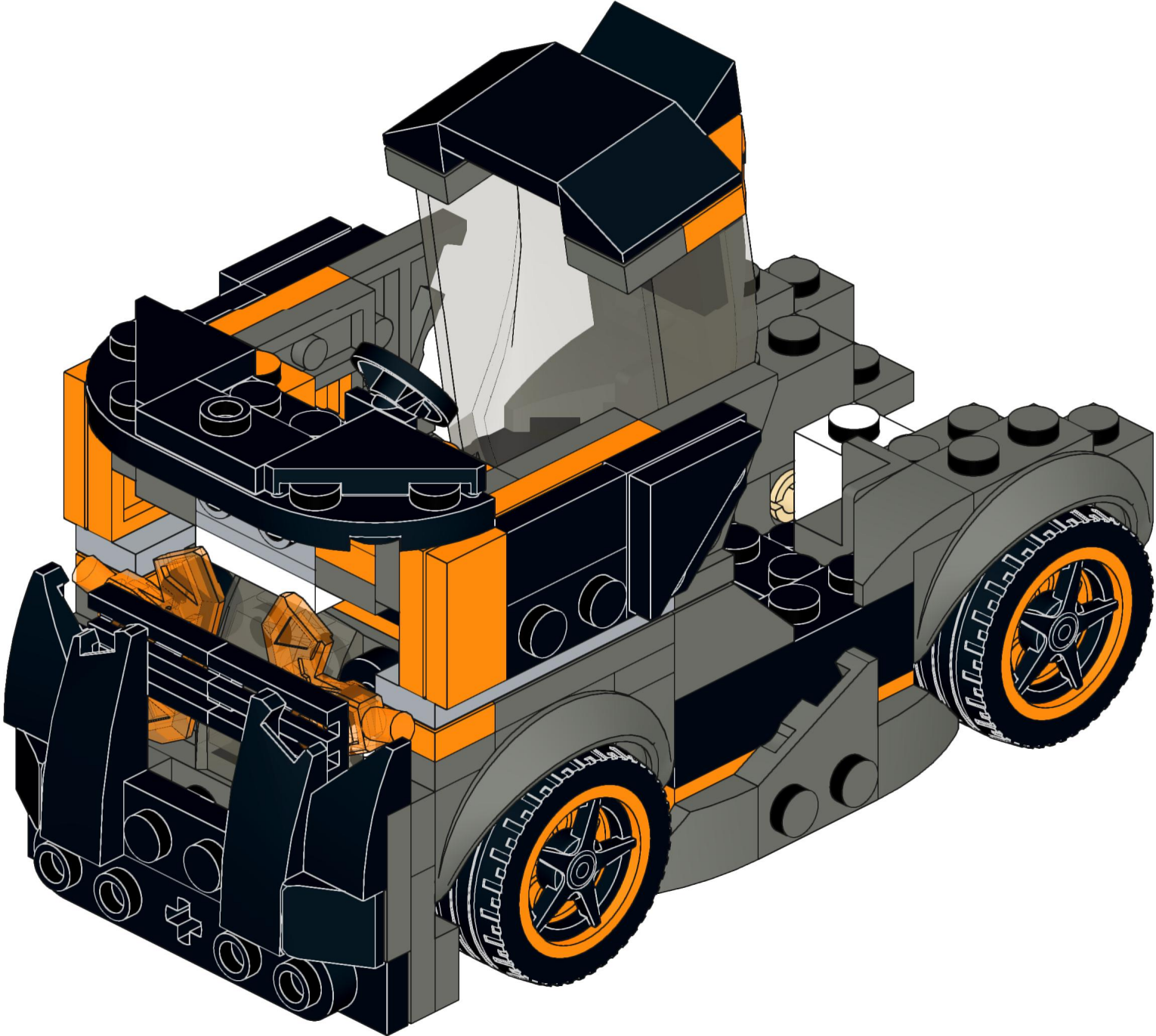


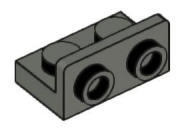
1x



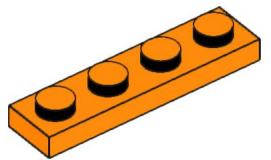
4x



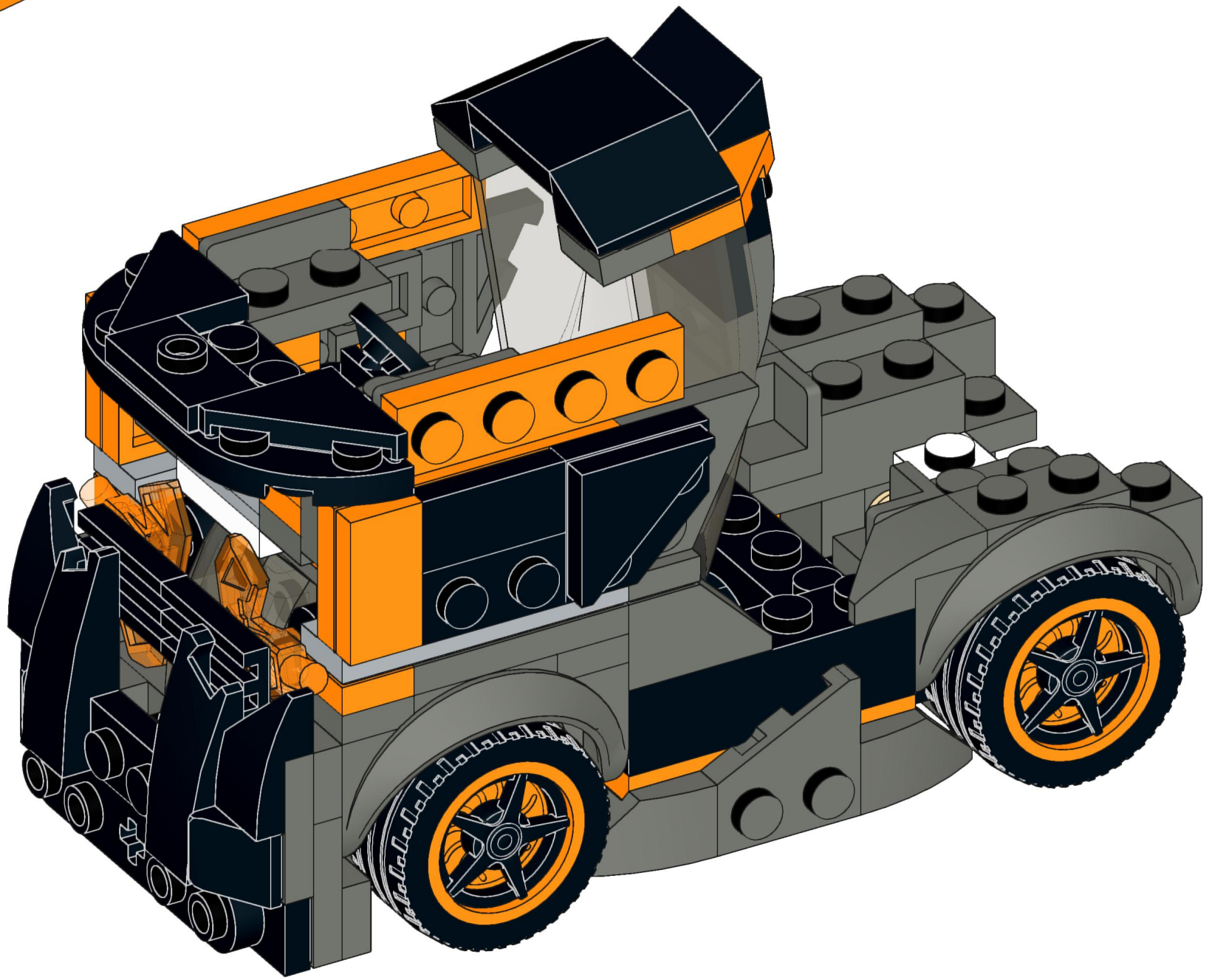


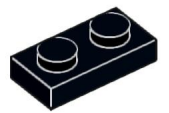


2x

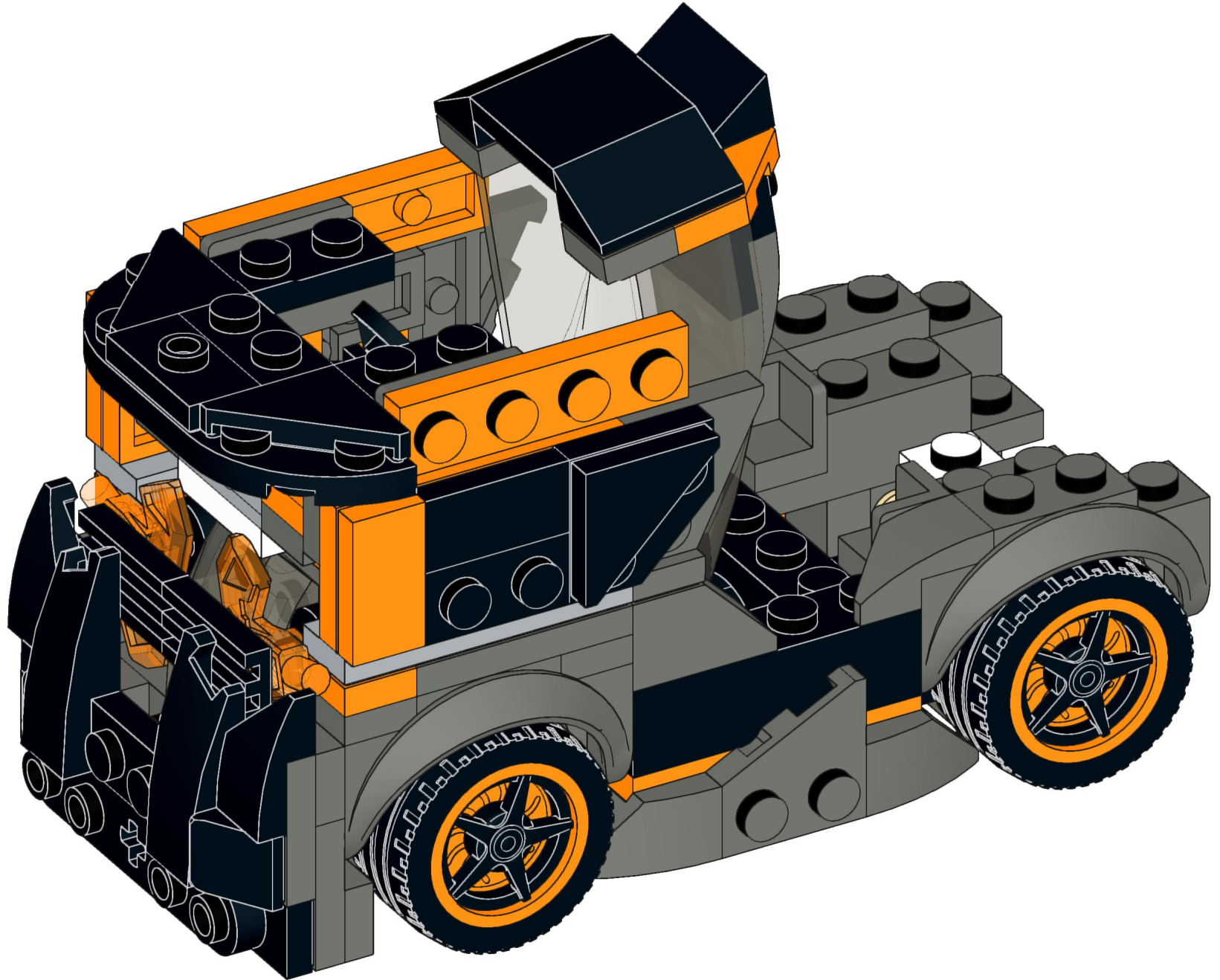


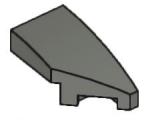
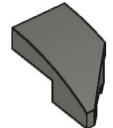
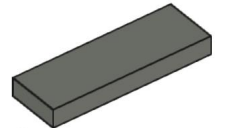
2x

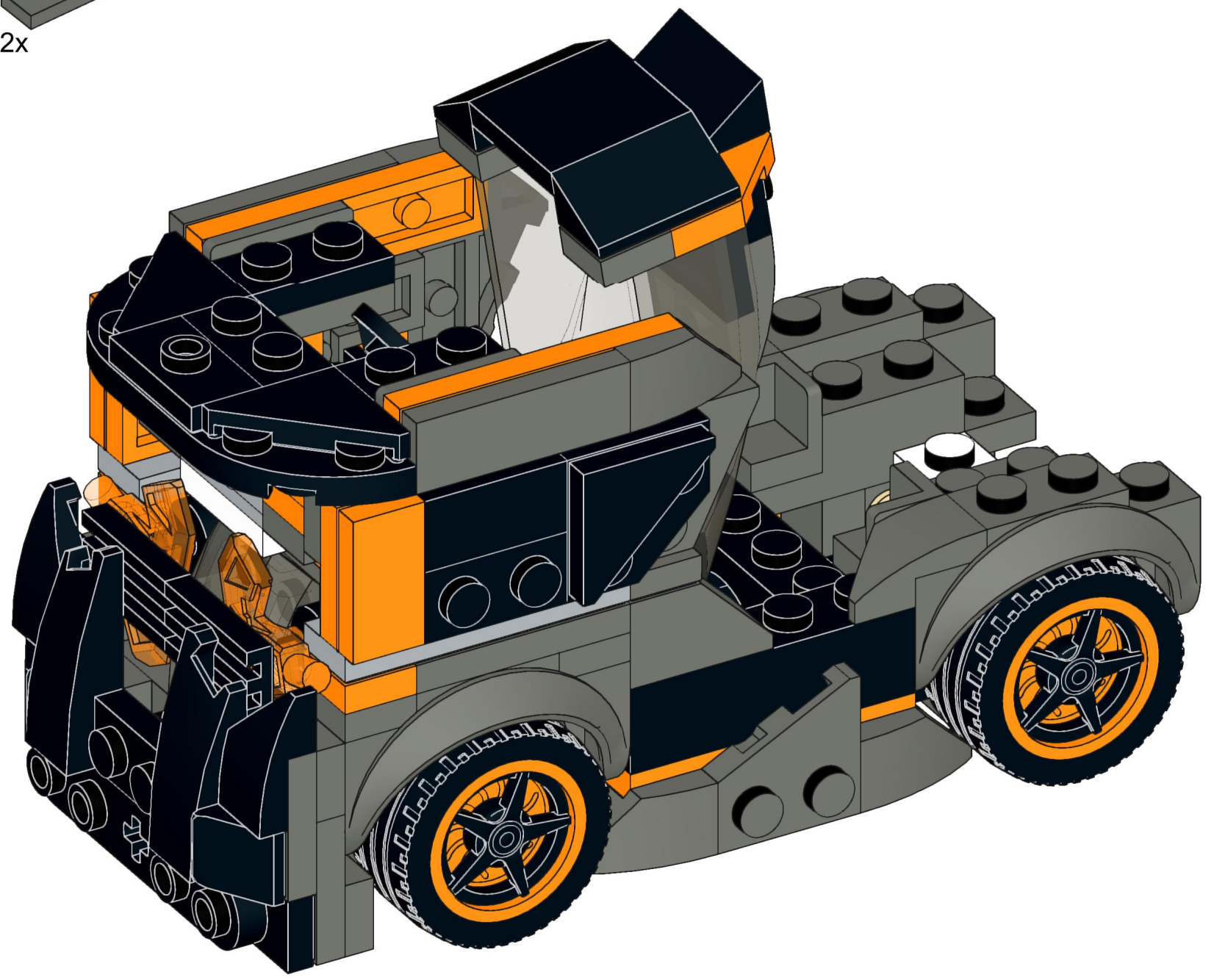




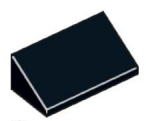
3x



- 1x 
- 1x 
- 2x 



42



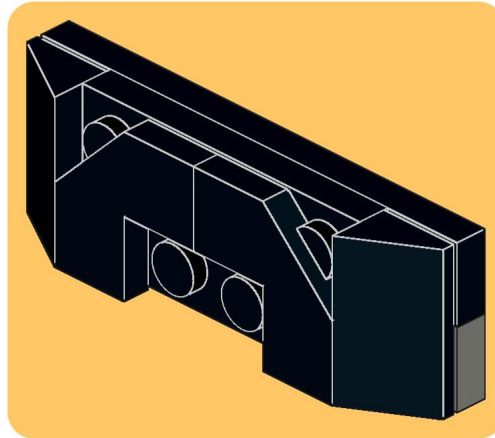
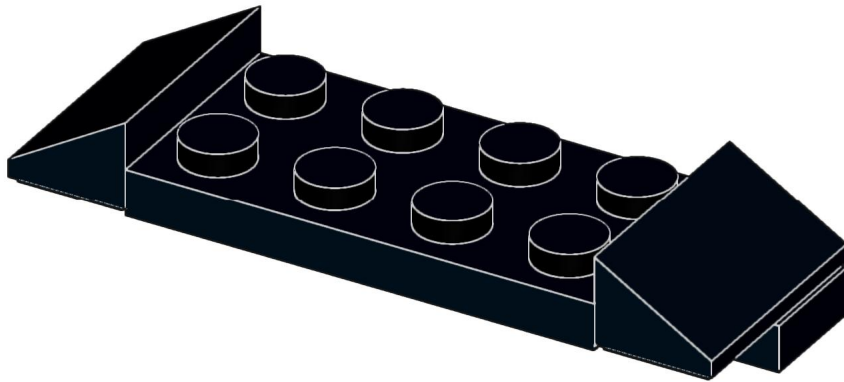
2x



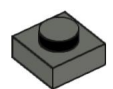
1x



1x



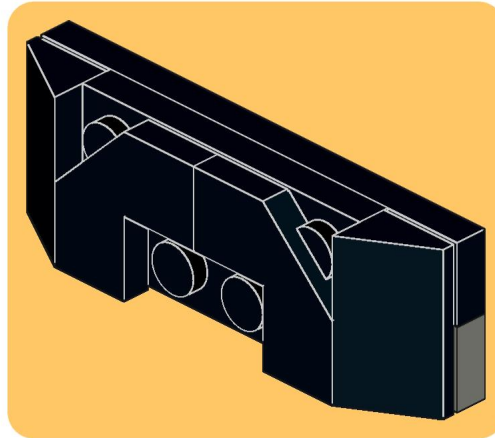
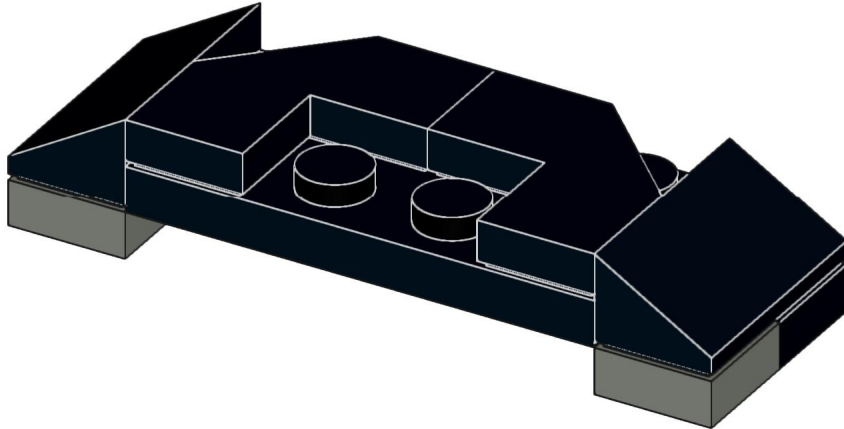
43

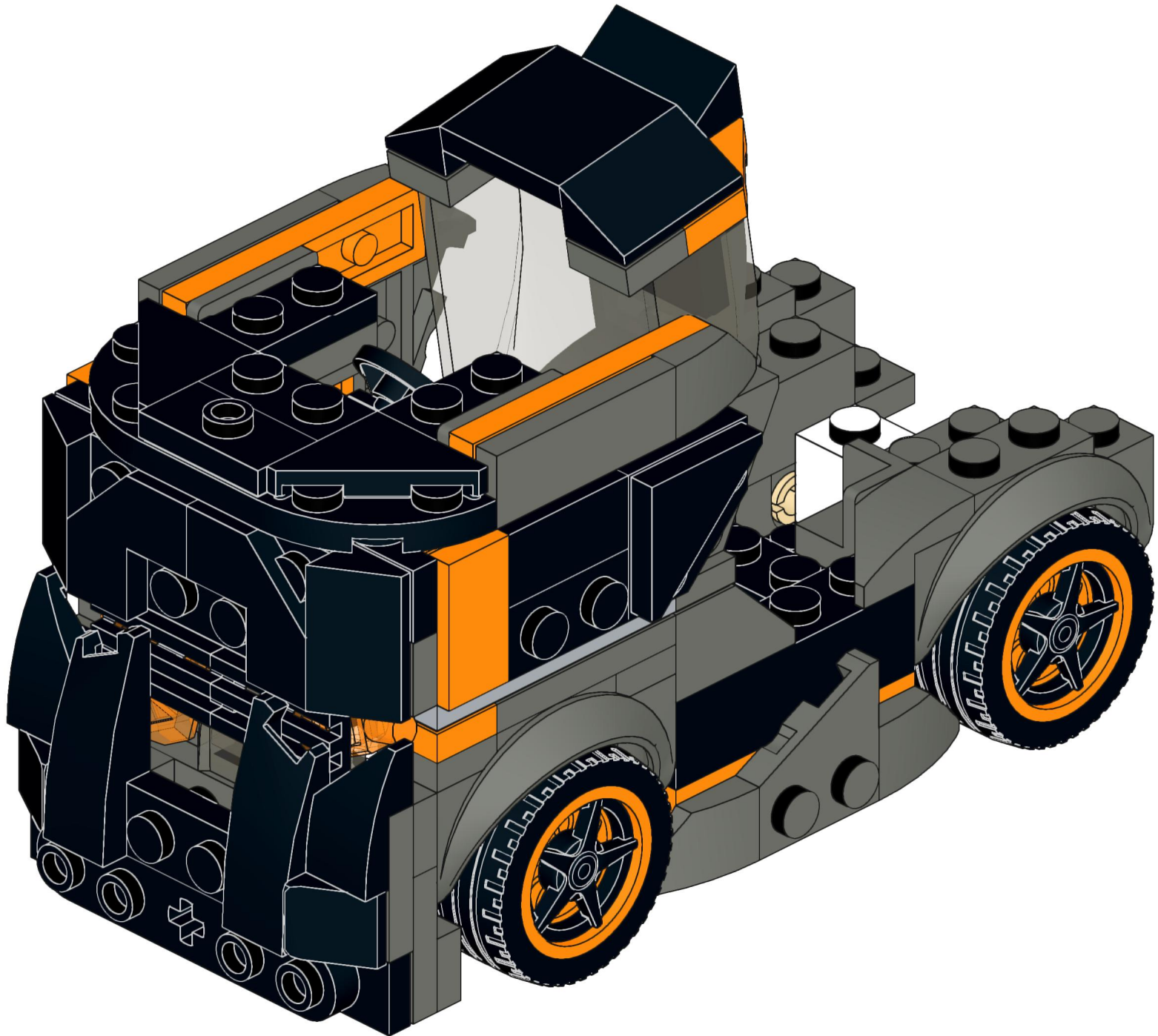


2x

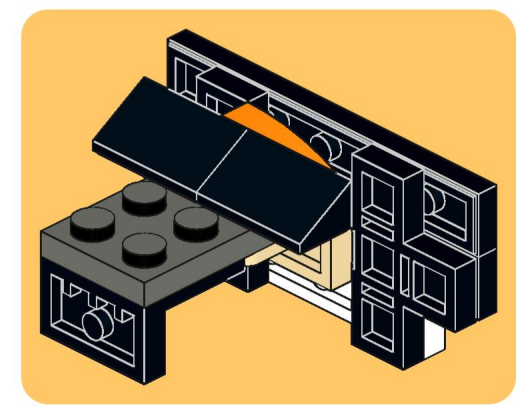
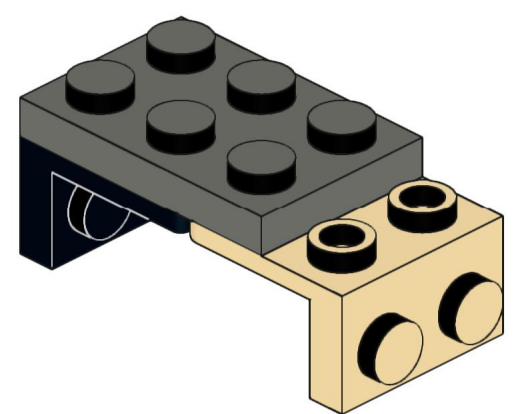
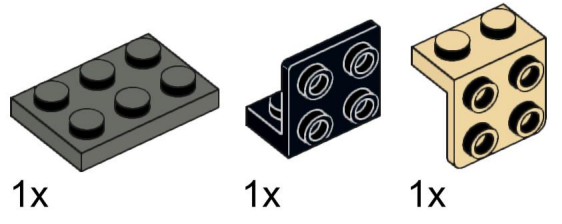


2x

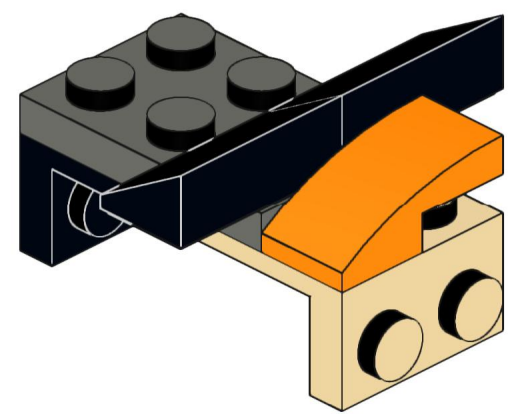
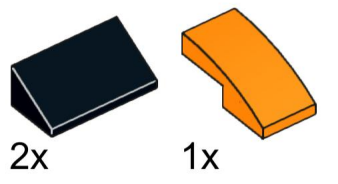


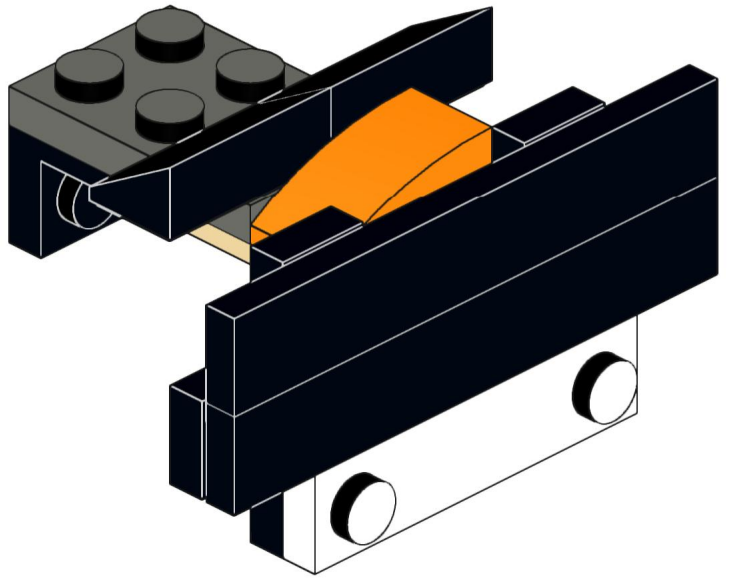
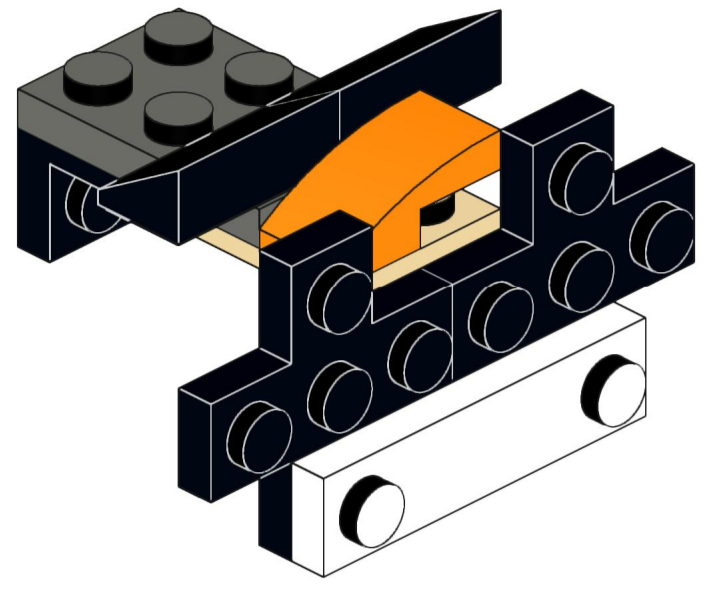
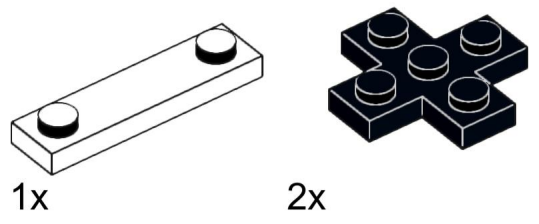


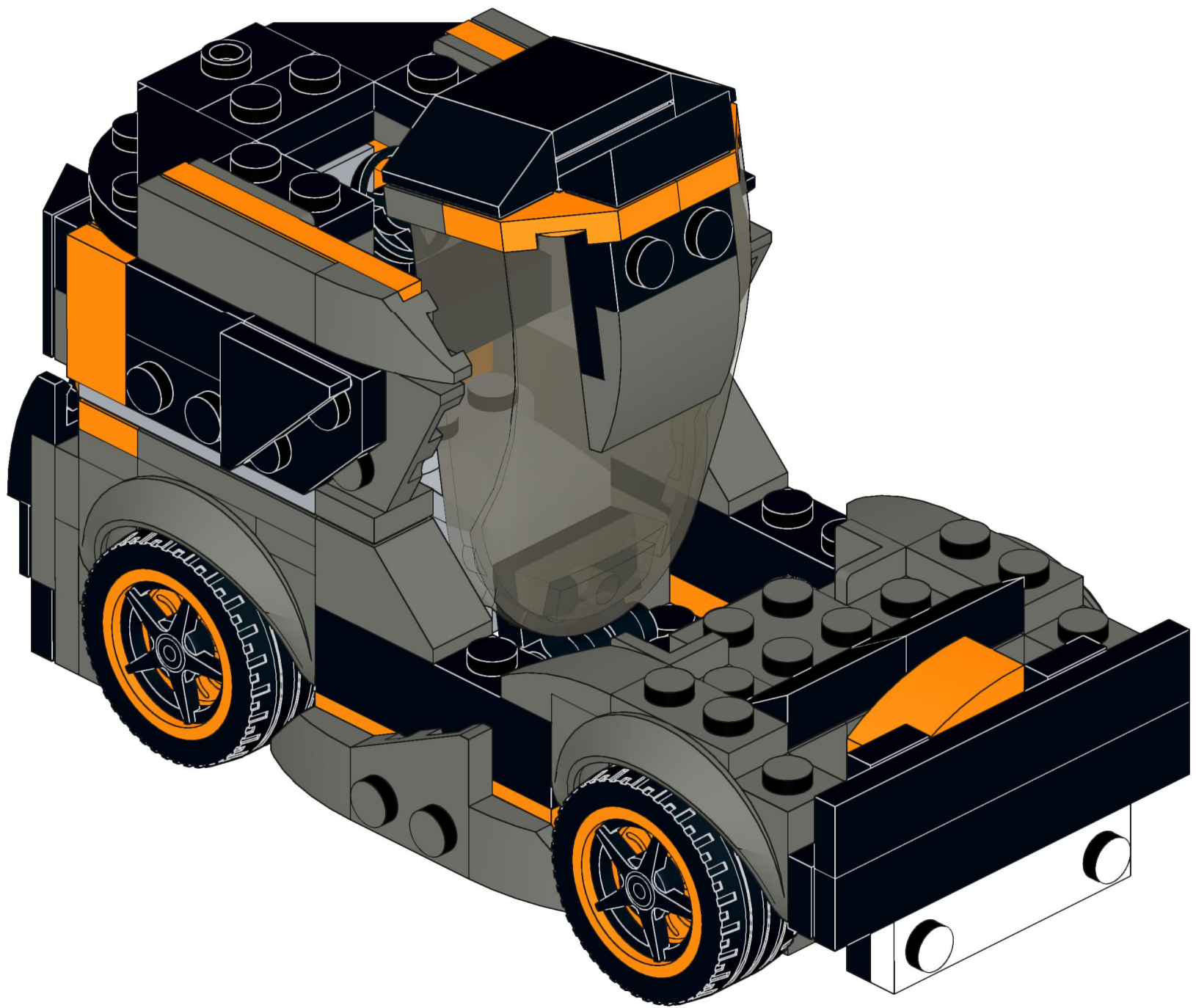
45

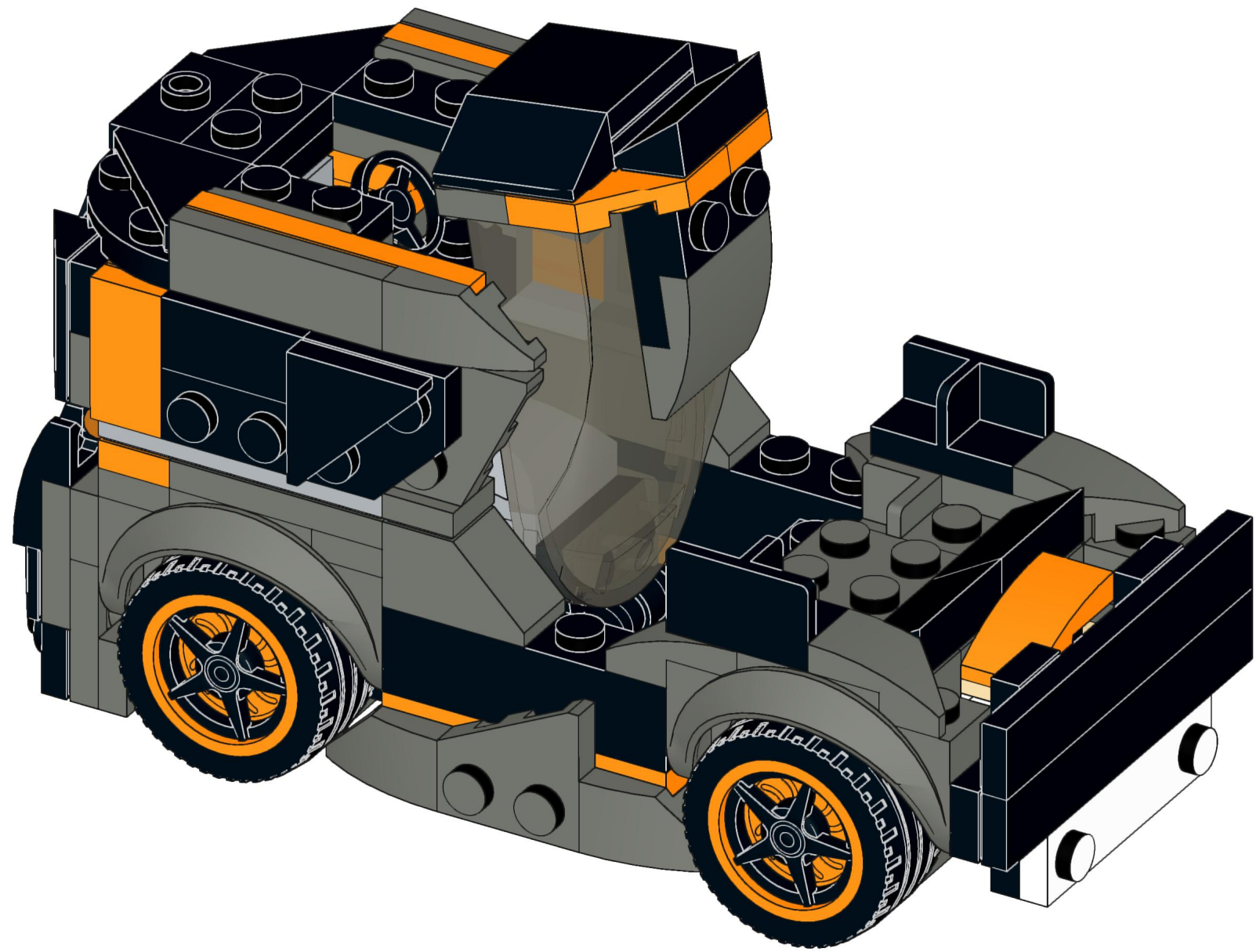
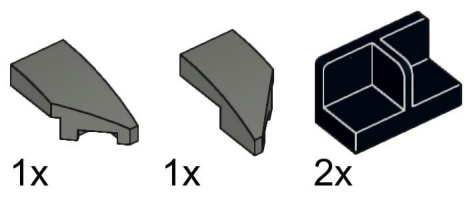


46

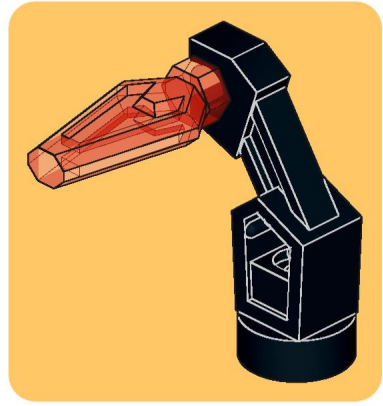
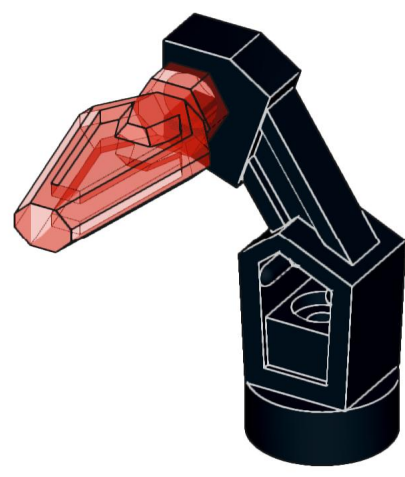
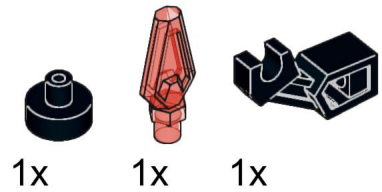




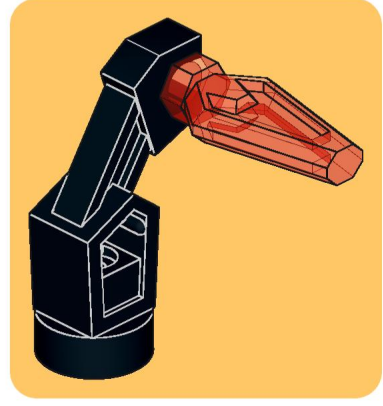
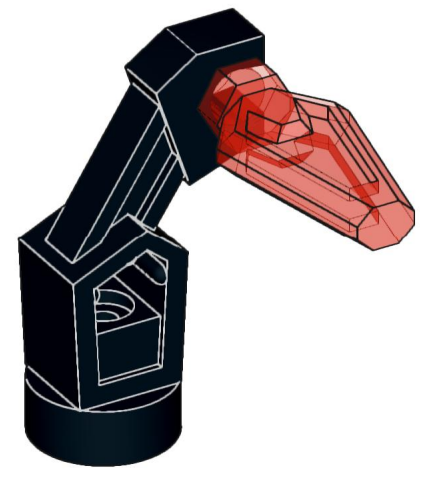
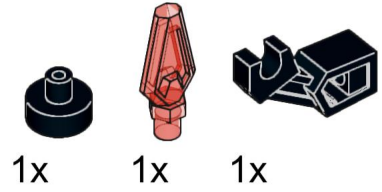


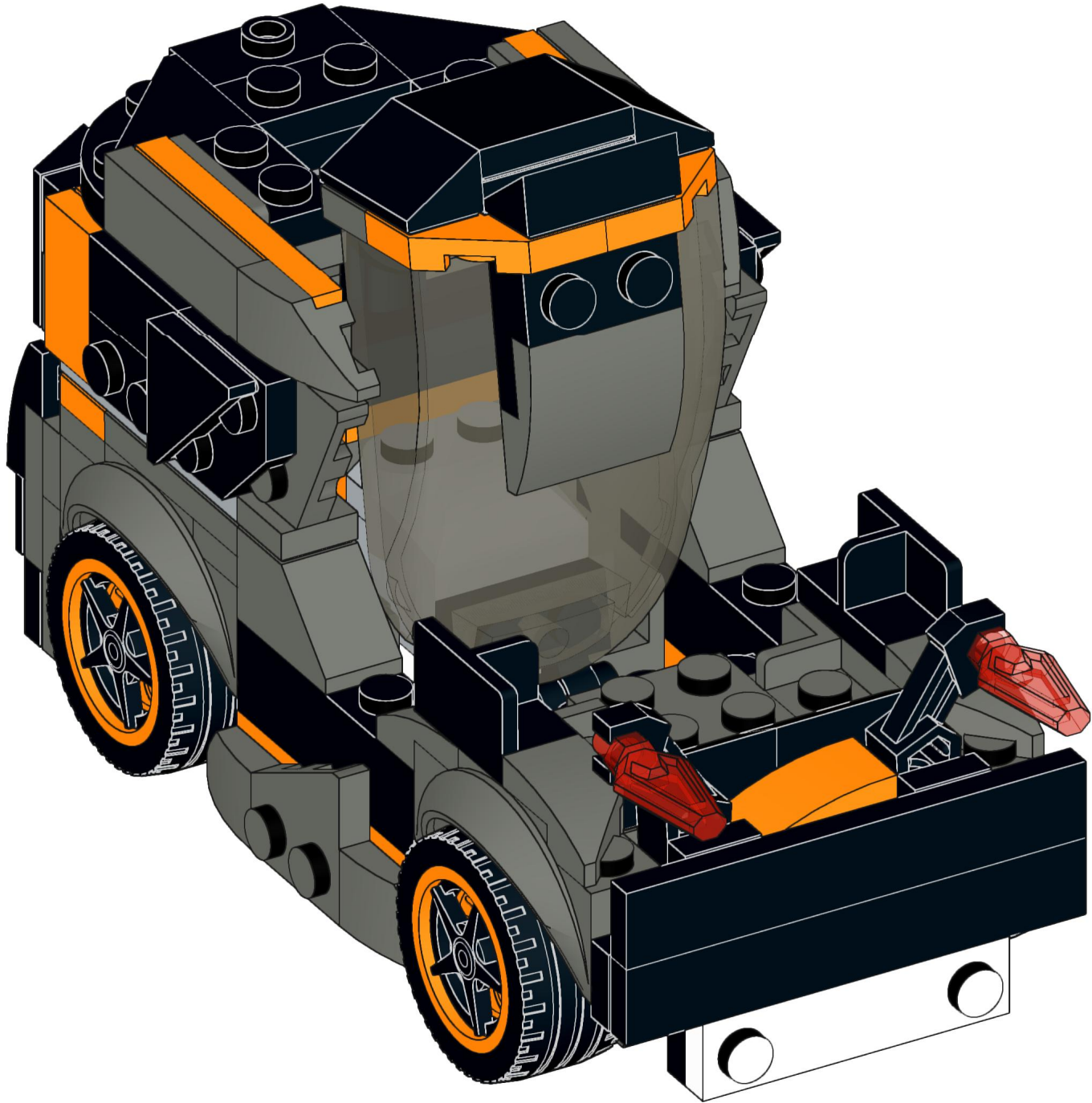


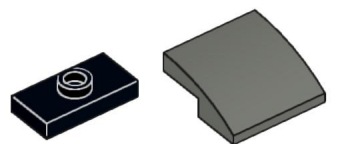
51



52

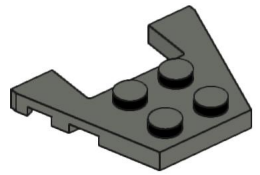




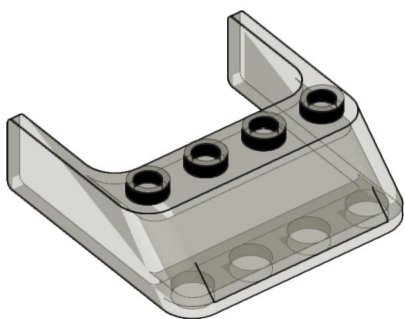
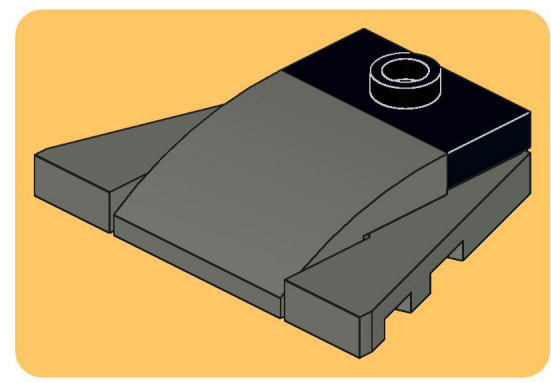
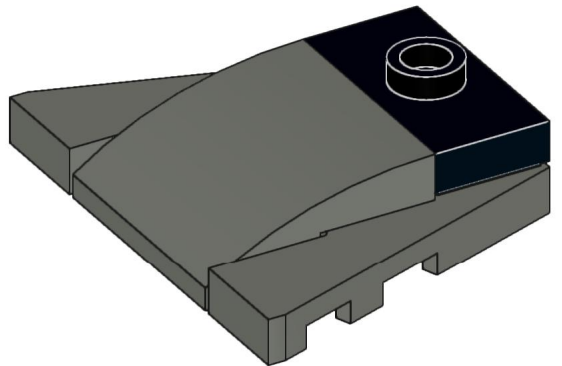


1x

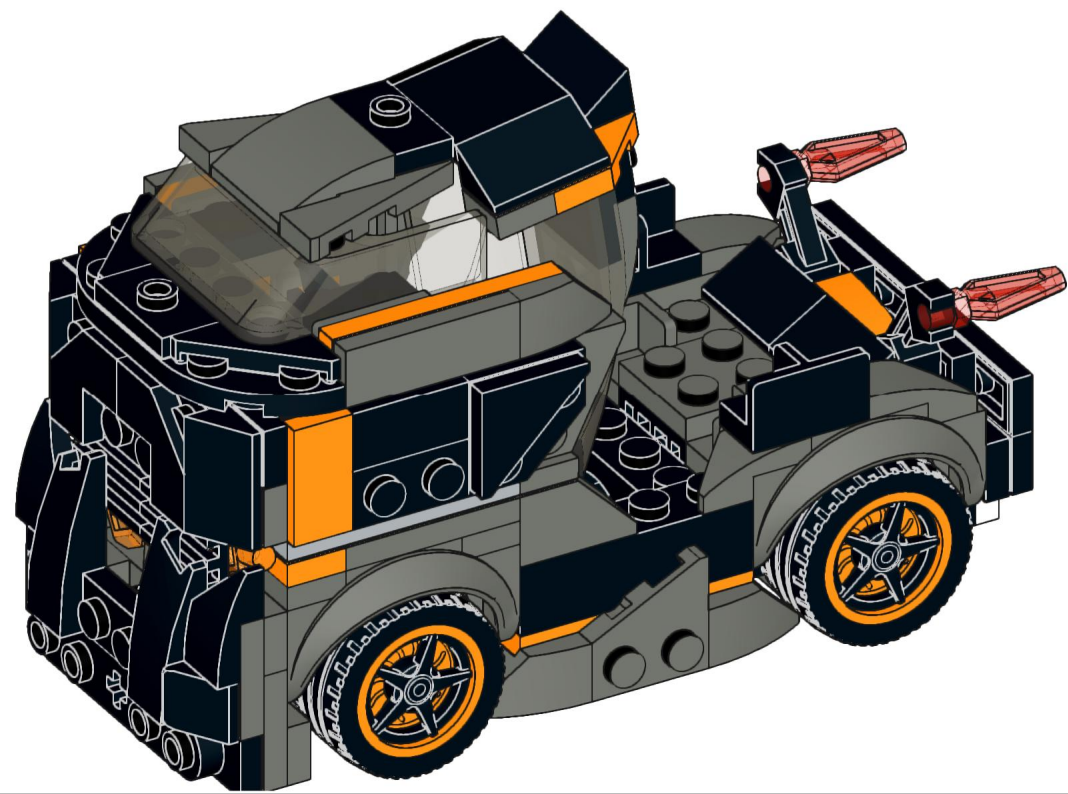
1x

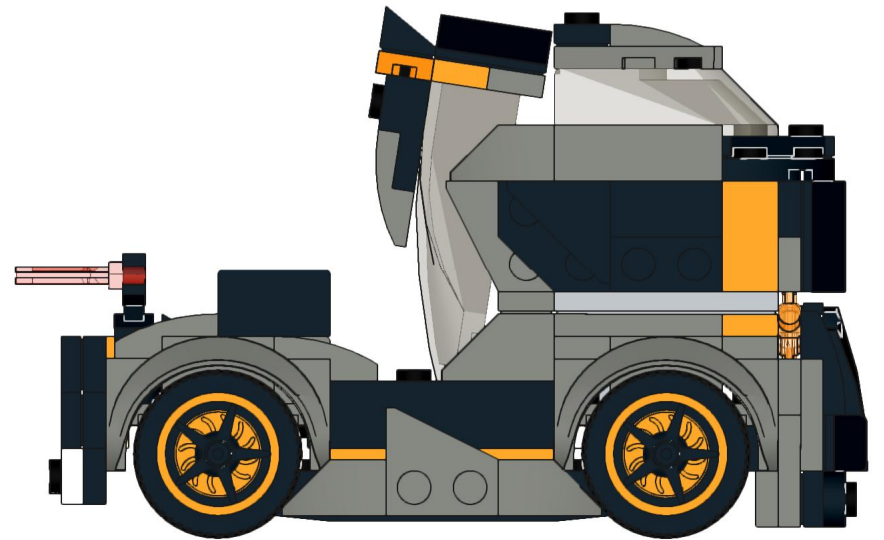
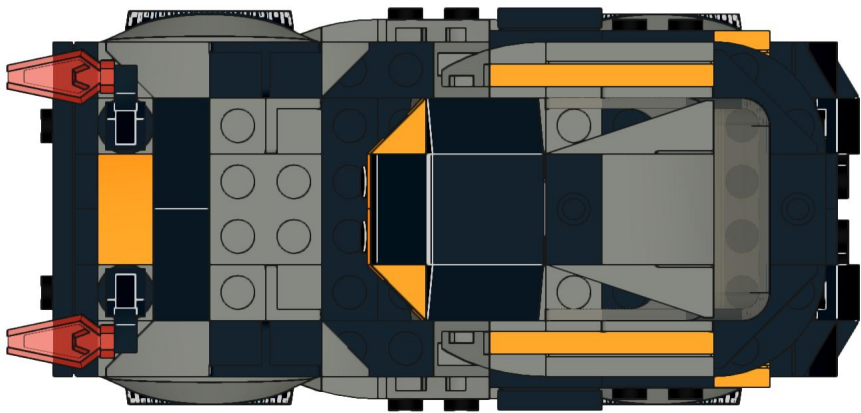
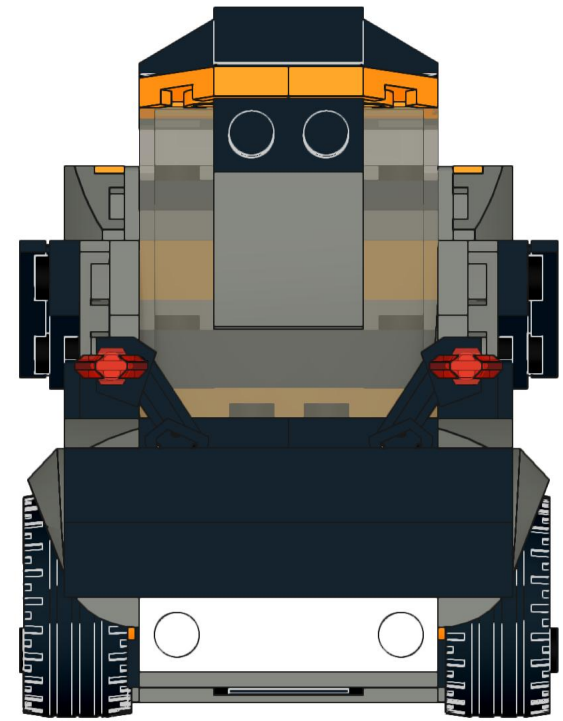
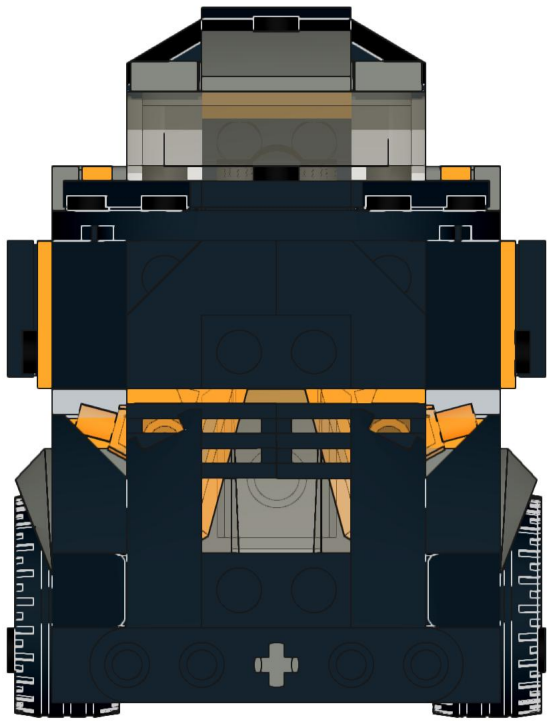


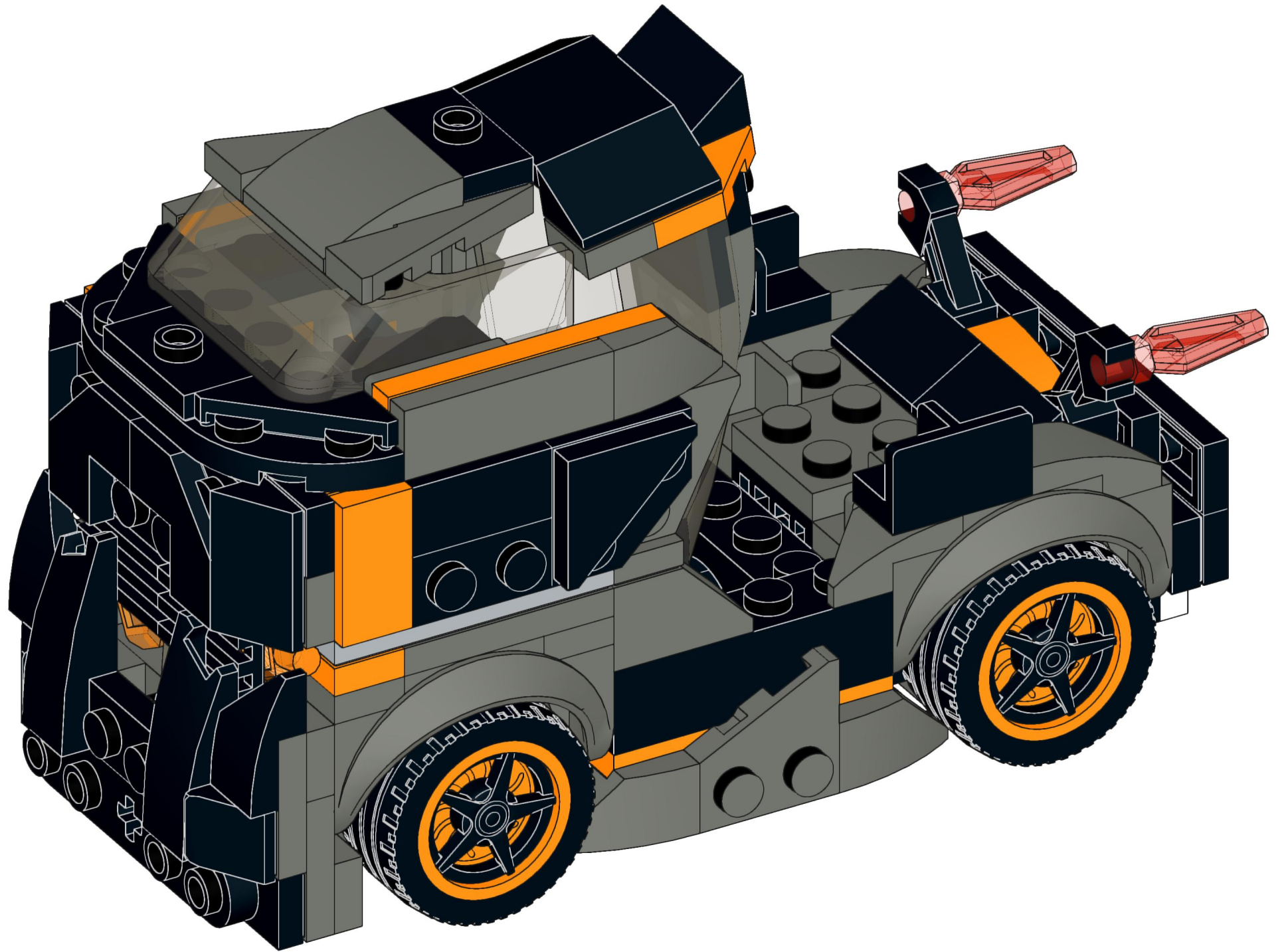
1x

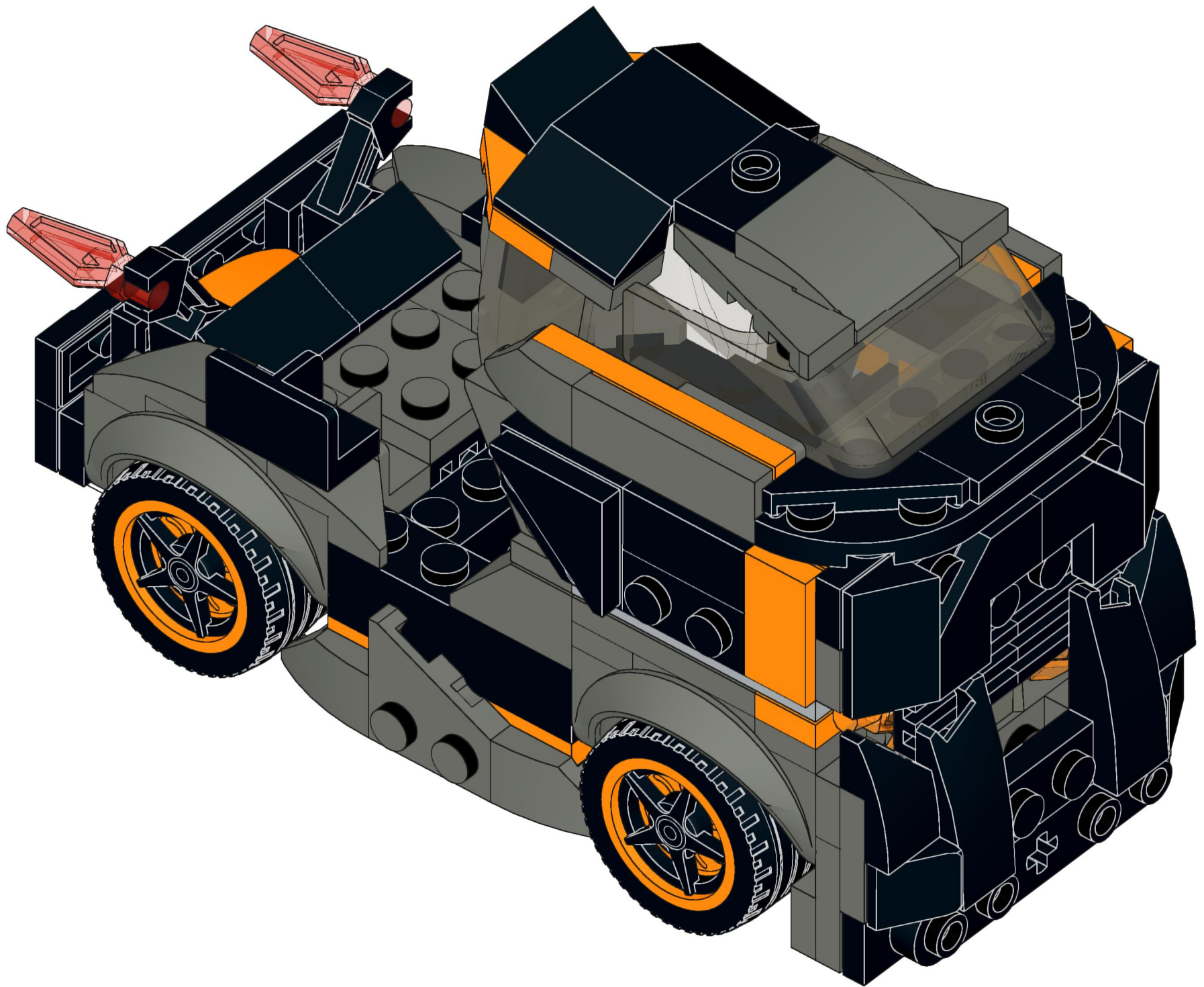


1x





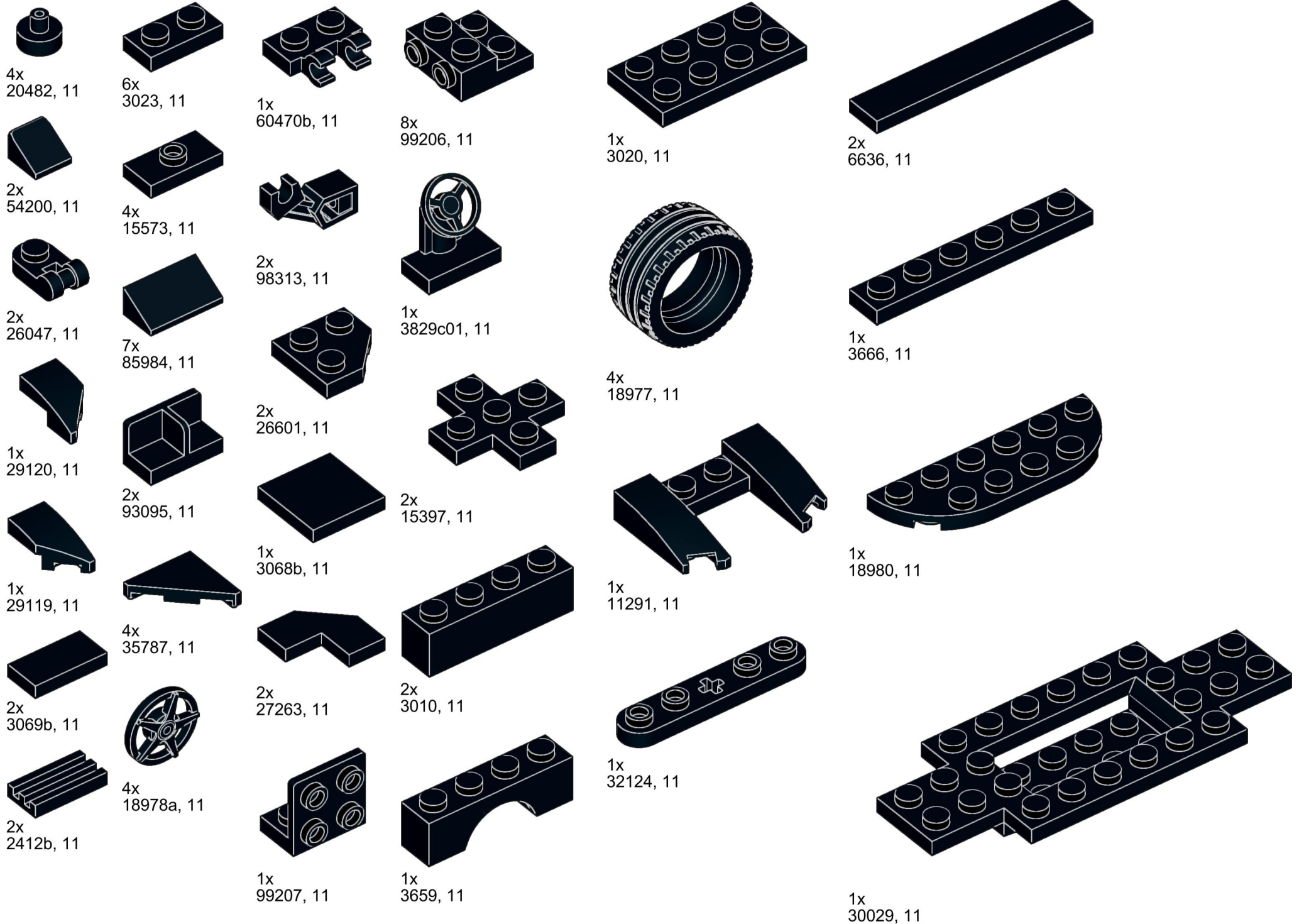












4x
20482, 11

6x
3023, 11

1x
60470b, 11

8x
99206, 11

1x
3020, 11

2x
6636, 11

2x
54200, 11

4x
15573, 11

2x
98313, 11

1x
3829c01, 11

1x
3666, 11

1x
3666, 11

2x
26047, 11

7x
85984, 11

2x
26601, 11

4x
18977, 11

4x
18977, 11

1x
3666, 11

1x
29120, 11

2x
93095, 11

1x
3068b, 11

2x
15397, 11

1x
11291, 11

1x
18980, 11

1x
29119, 11

4x
35787, 11

2x
27263, 11

2x
3010, 11

1x
32124, 11

2x
3069b, 11

4x
18978a, 11

1x
99207, 11

1x
3659, 11

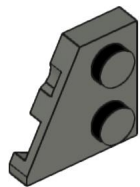
1x
30029, 11

1x
30029, 11

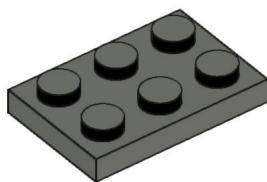
2x
2412b, 11



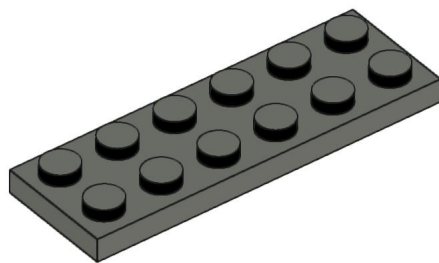
2x
3070b, 85



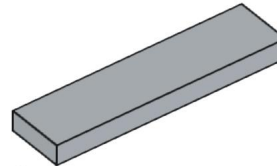
2x
24299, 85



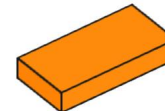
1x
3021, 85



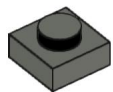
1x
3795, 85



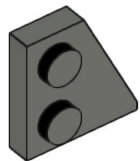
2x
2431, 86



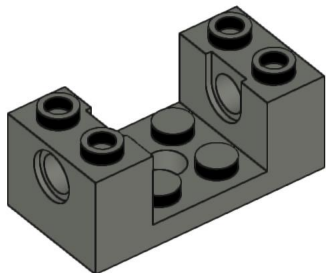
2x
3069b, 4



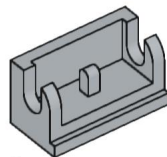
12x
3024, 85



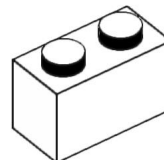
2x
24307, 85



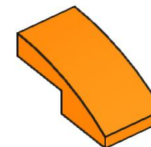
2x
18975, 85



1x
3937, 86



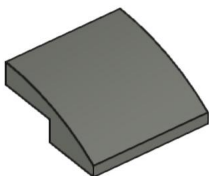
1x
3004, 1



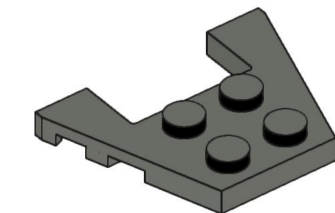
1x
11477, 4



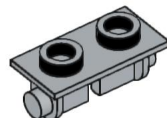
4x
6231, 85



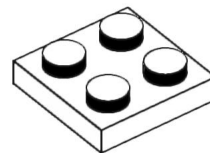
2x
15068, 85



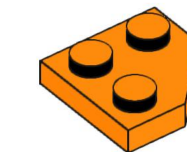
1x
48183, 85



1x
3938, 86



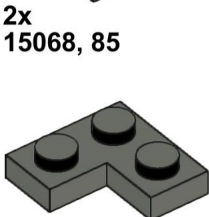
4x
3022, 1



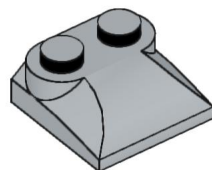
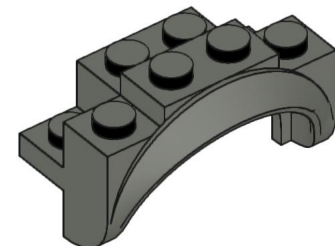
2x
26601, 4



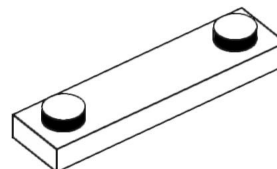
5x
29119, 85



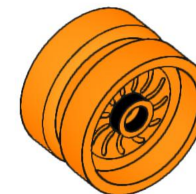
10x
2420, 85



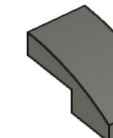
1x
47457, 86



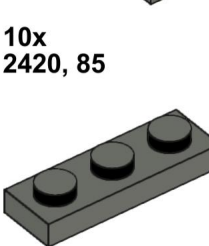
1x
92593, 1



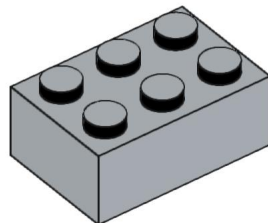
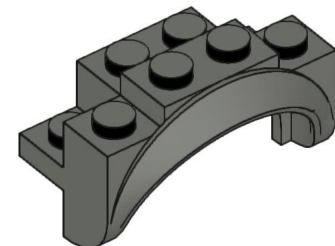
4x
18976, 4



5x
29120, 85



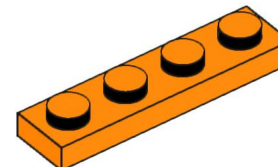
2x
3623, 85



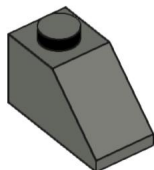
1x
3002, 86



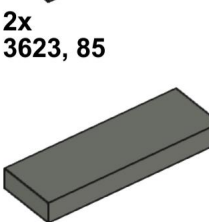
2x
3024, 4



5x
3710, 4



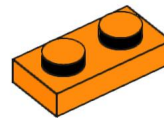
2x
3040, 85



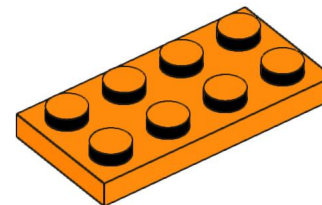
2x
63864, 85



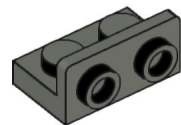
4x
35789, 85



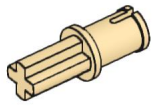
8x
3023, 4



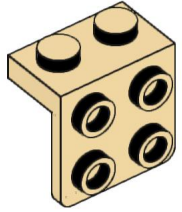
2x
3020, 4



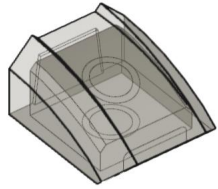
4x
99780, 85



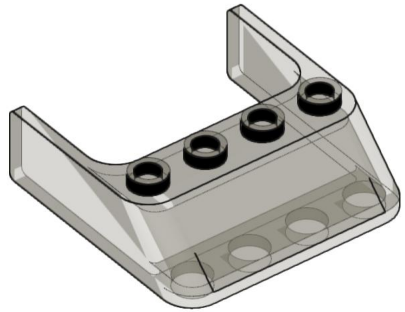
4x
3749, 2



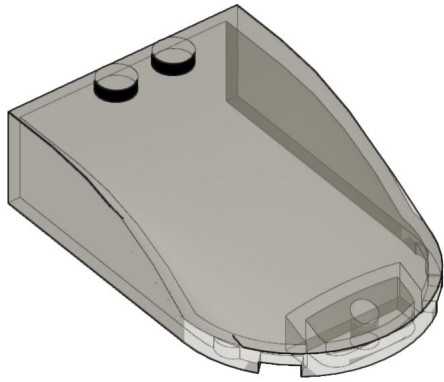
1x
44728, 2



1x
30602, 13



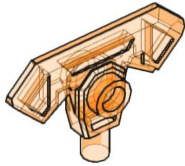
1x
6238, 13



1x
18973, 13



2x
27257, 17



2x
22407, 18