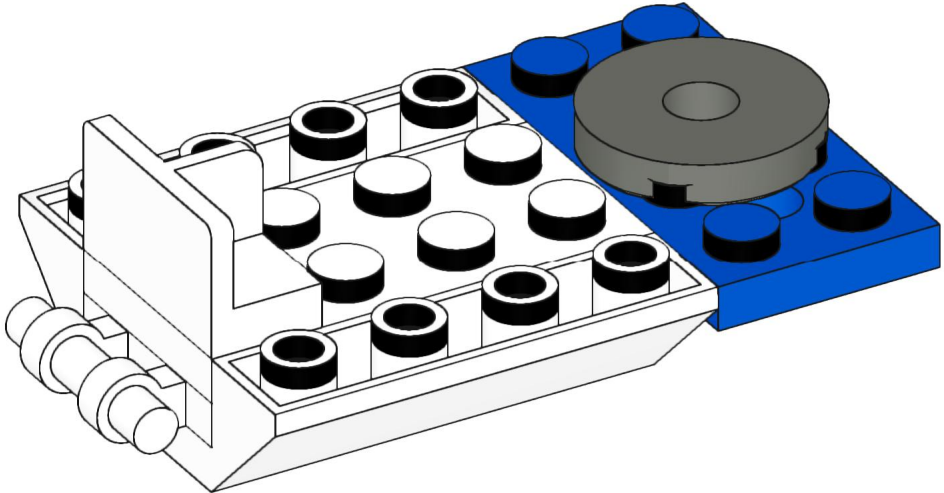
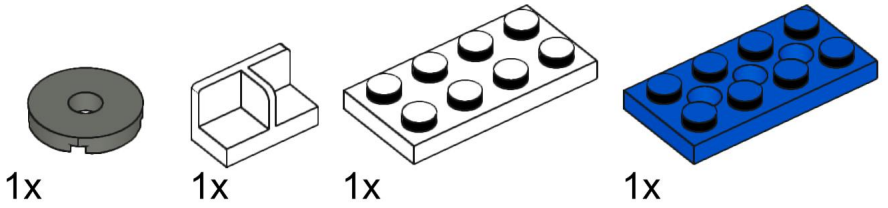
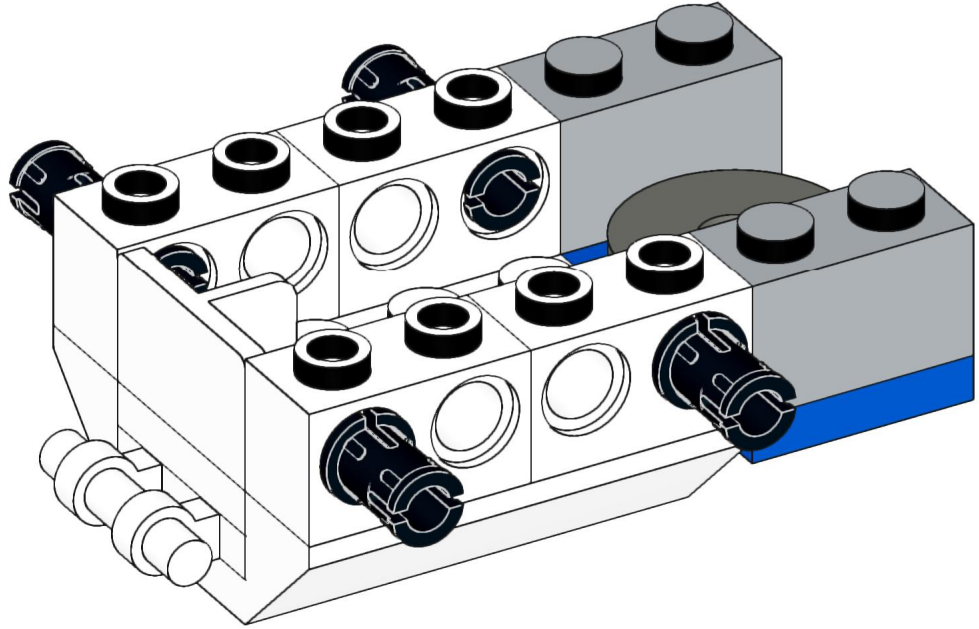
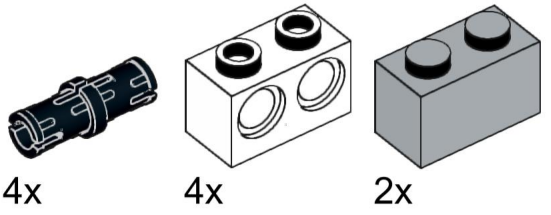


2

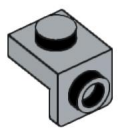


3

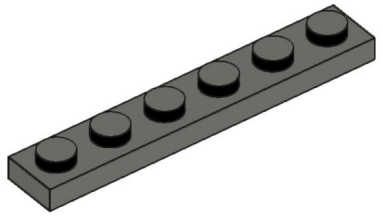




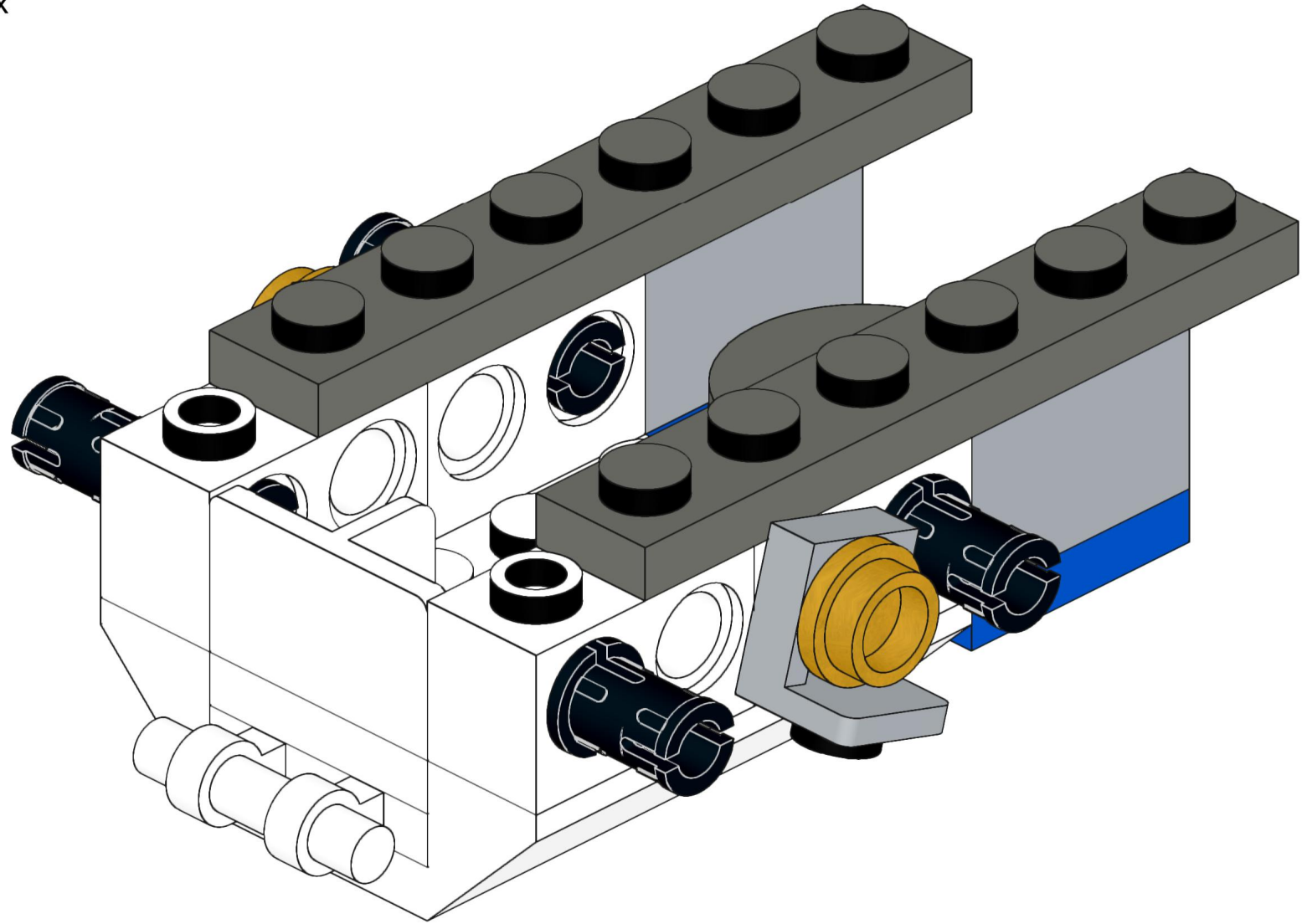
2x



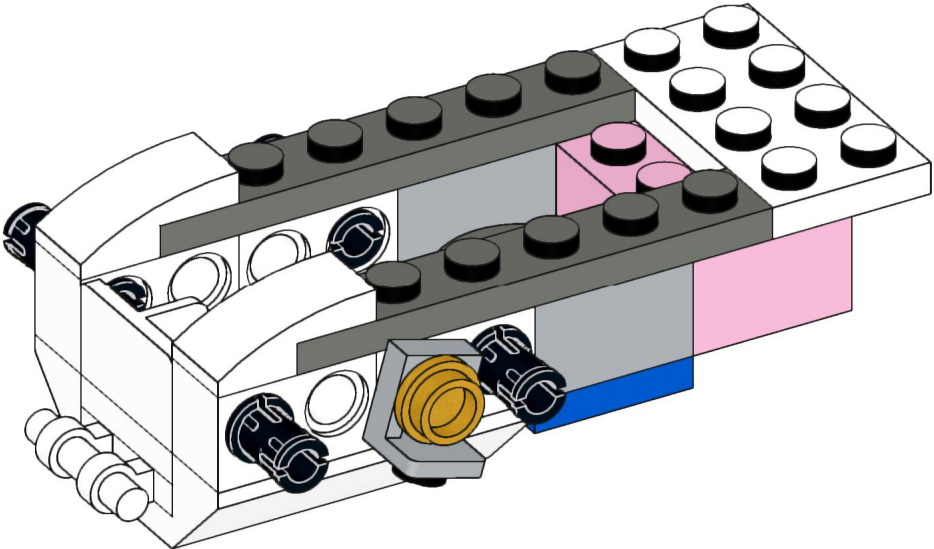
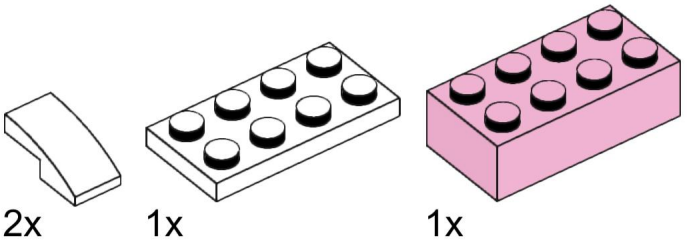
2x



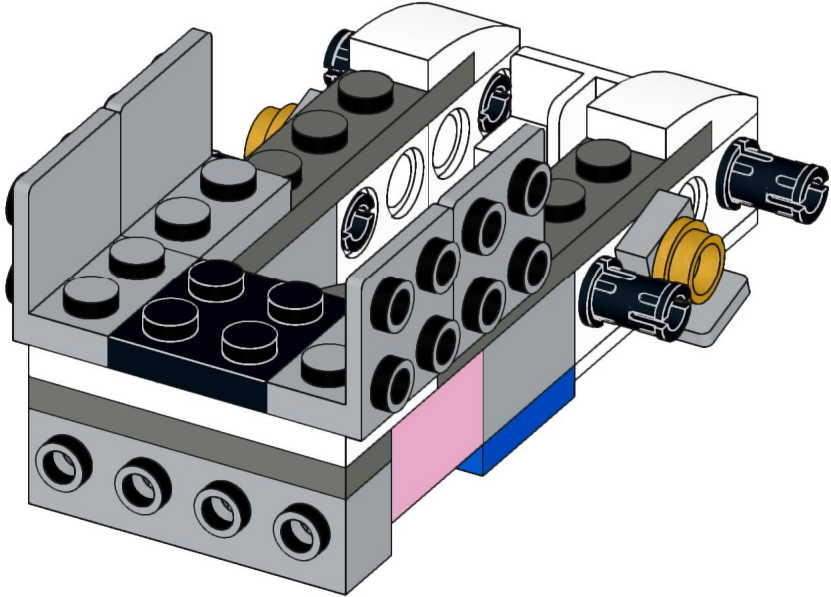
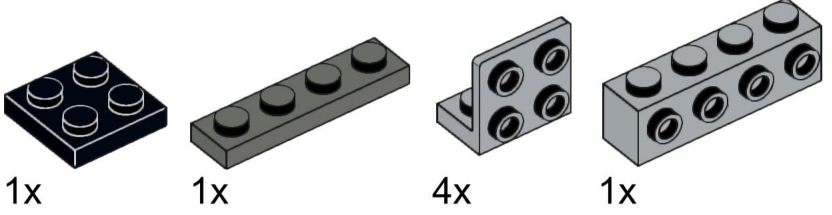
2x



5

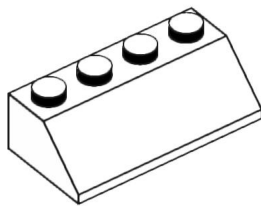


6

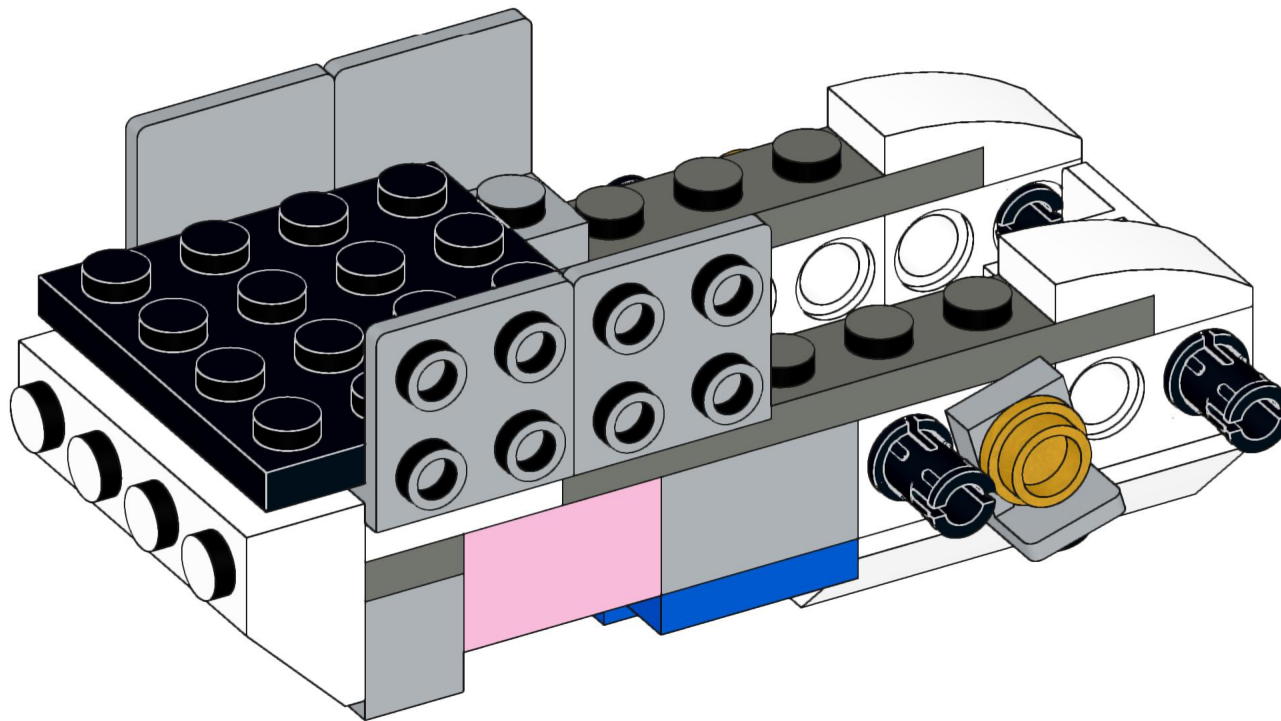




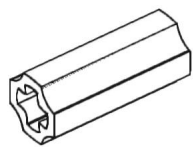
1x



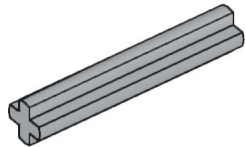
1x



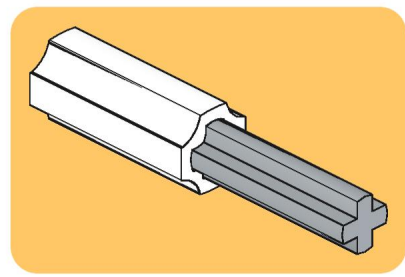
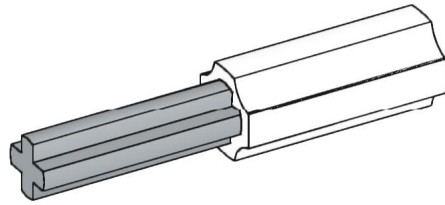
8



1x



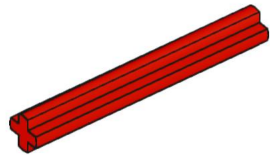
1x



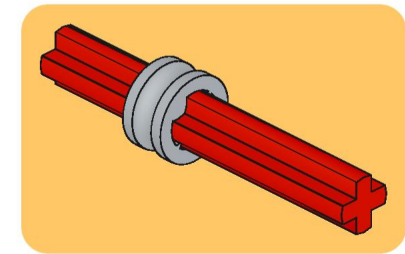
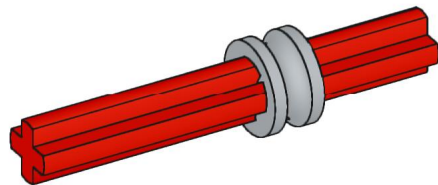
9

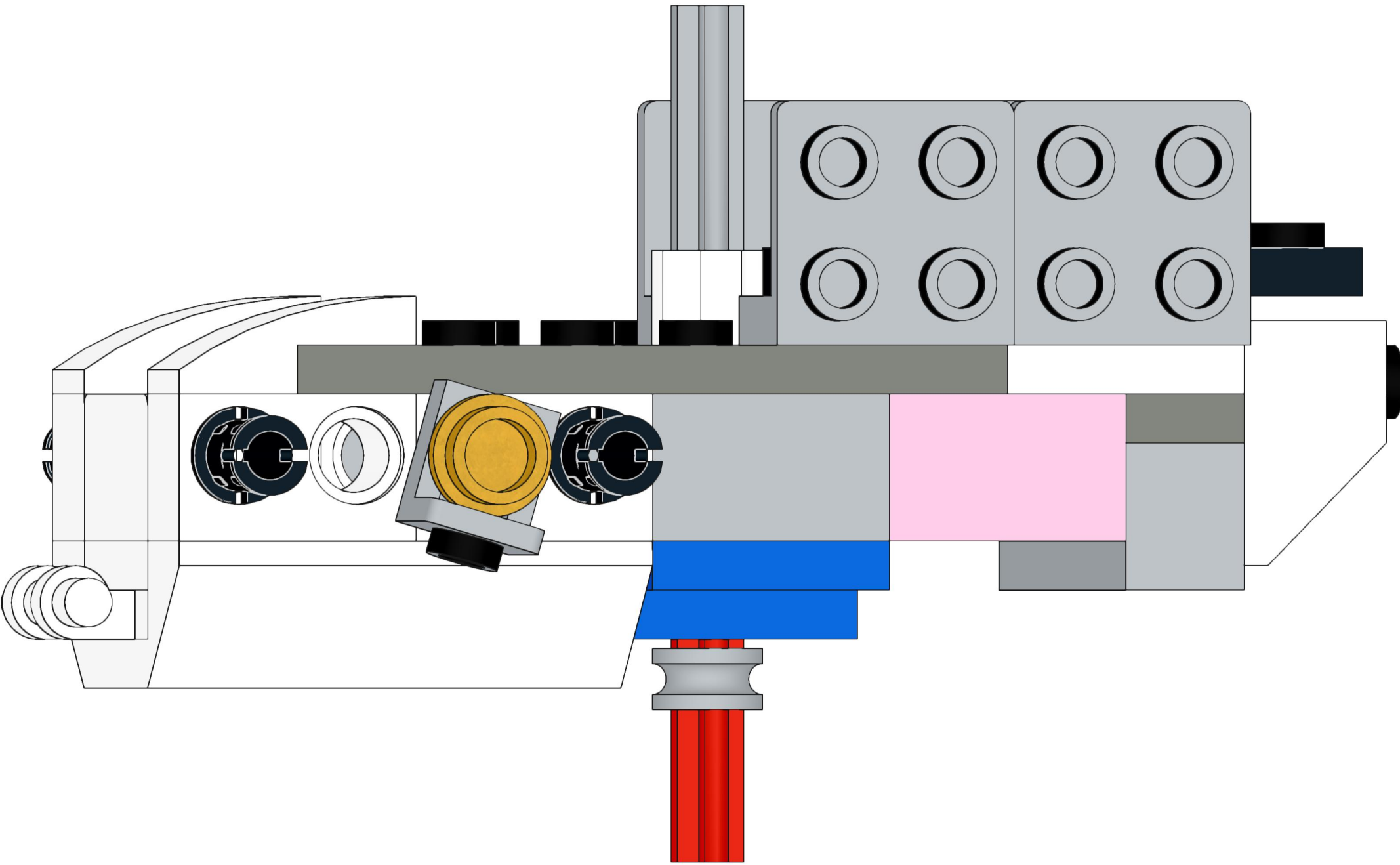



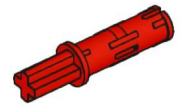

1x

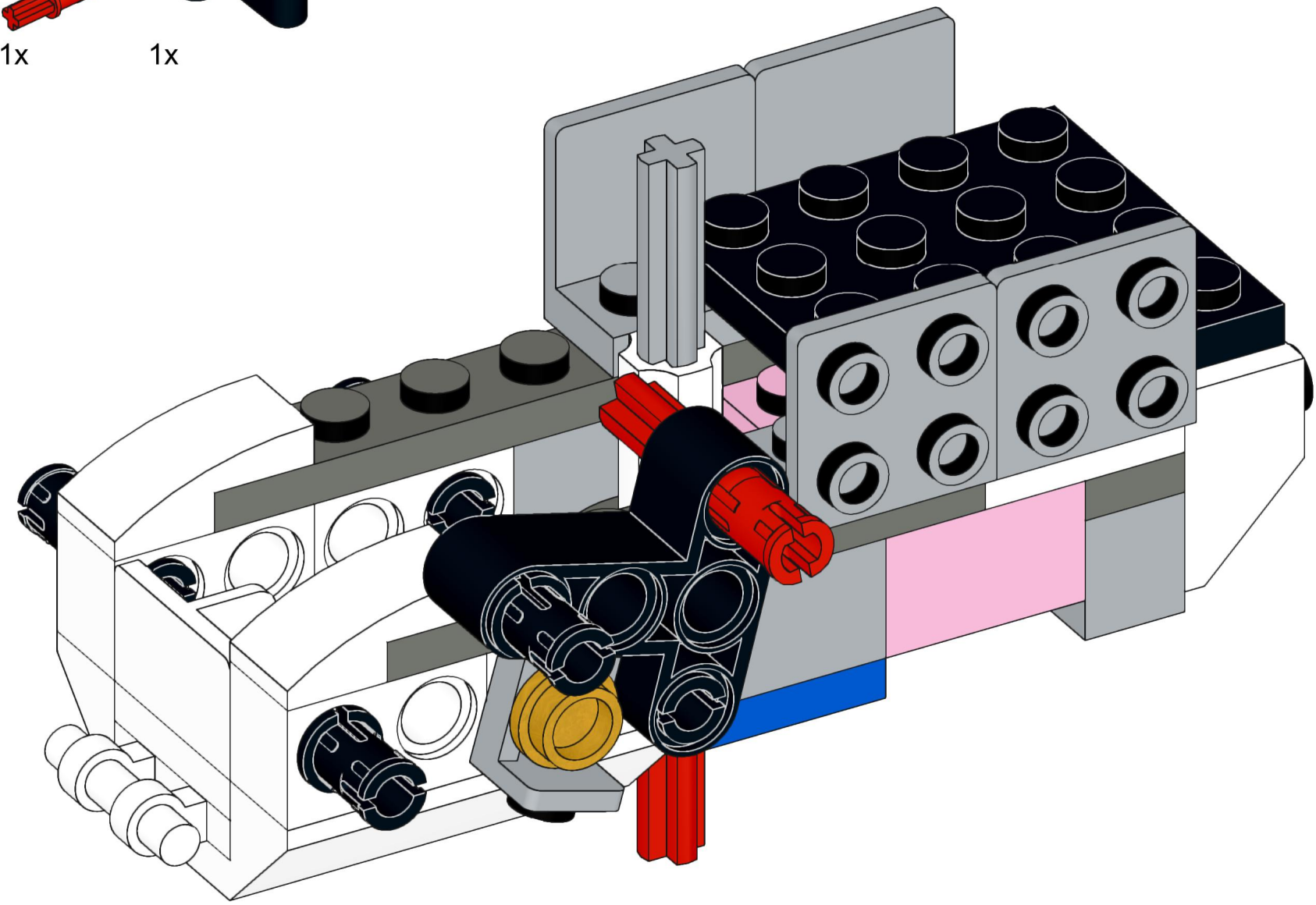


1x

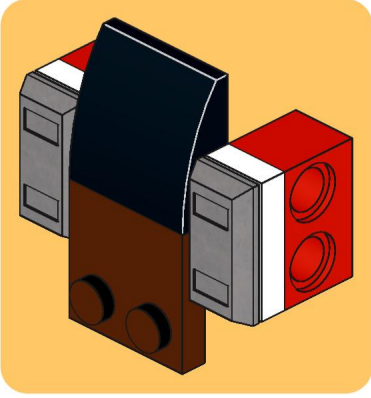
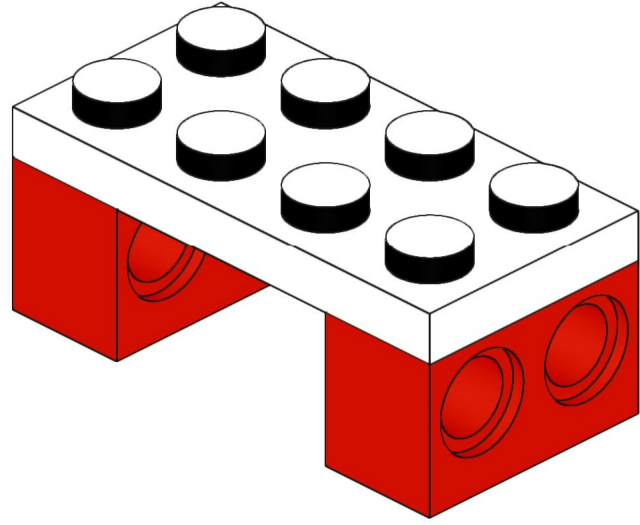
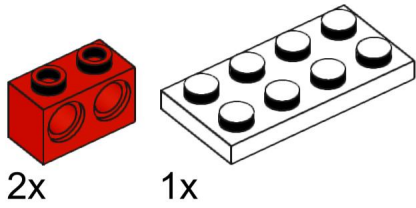




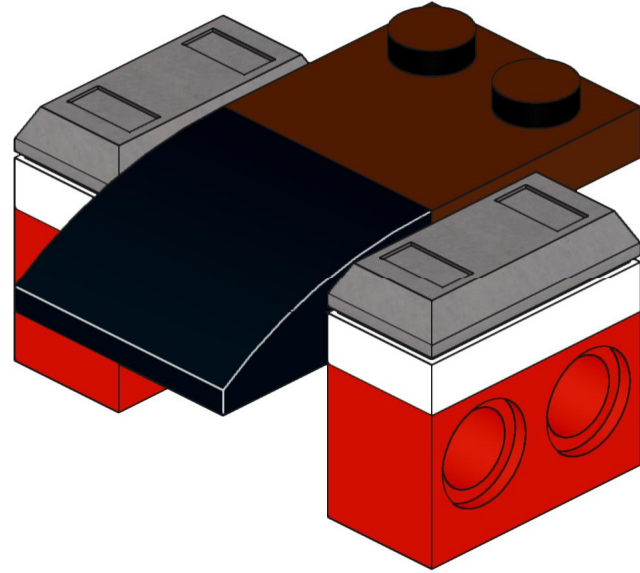
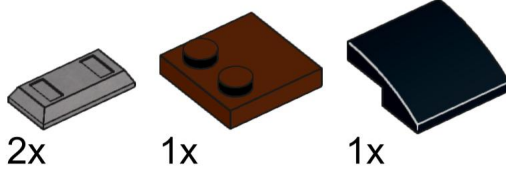
- 1x 
- 1x 
- 1x 

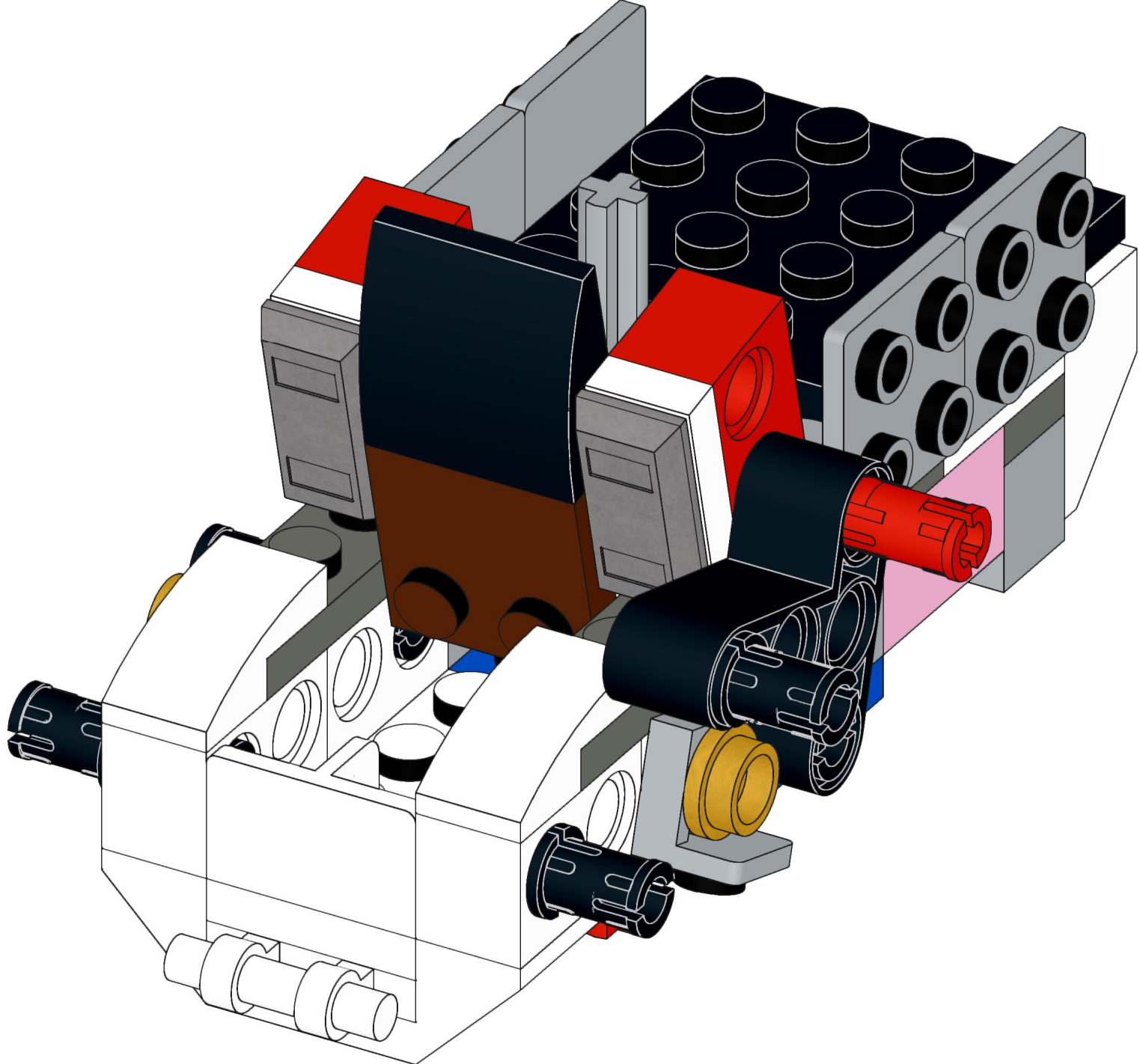


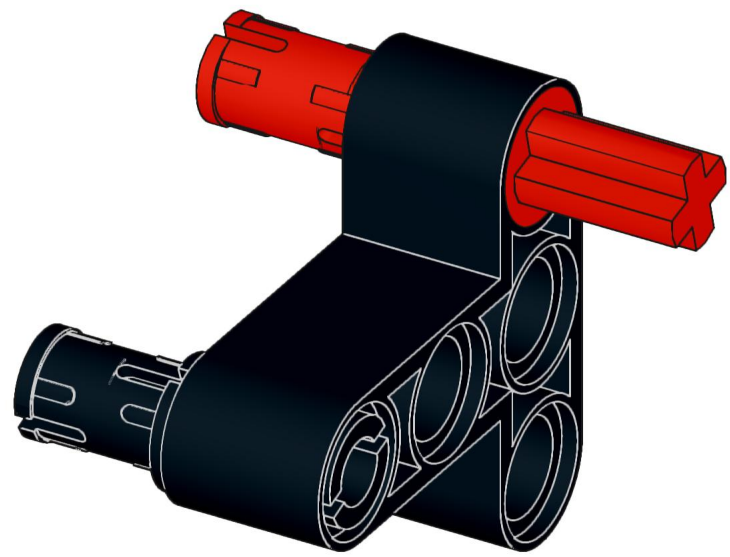
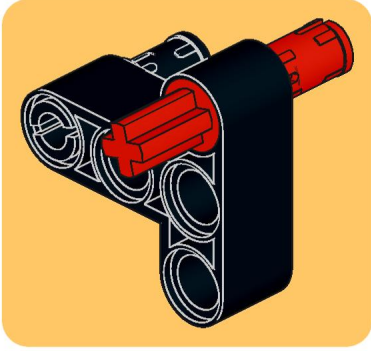
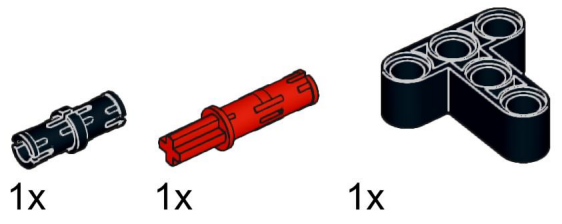
12

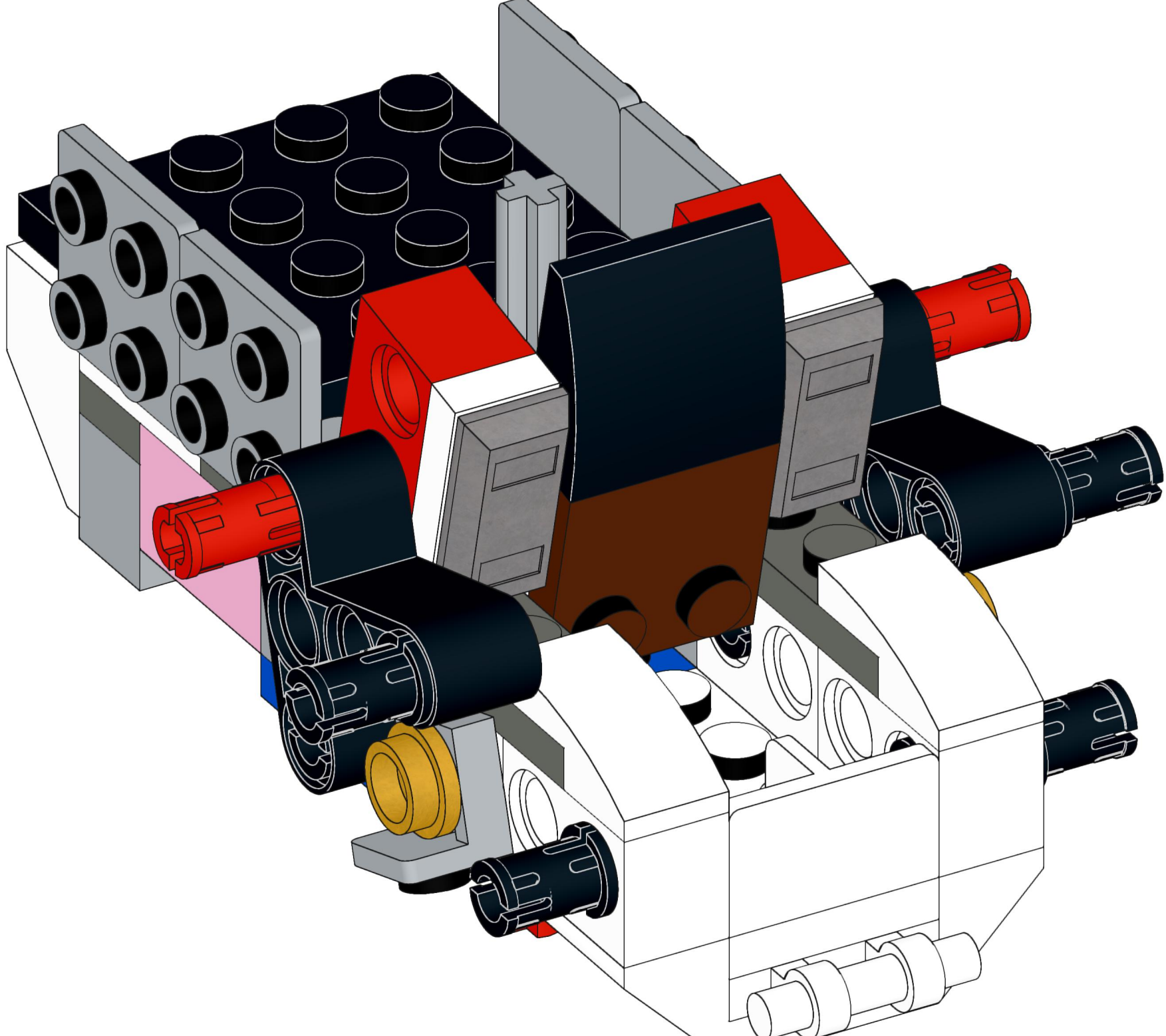


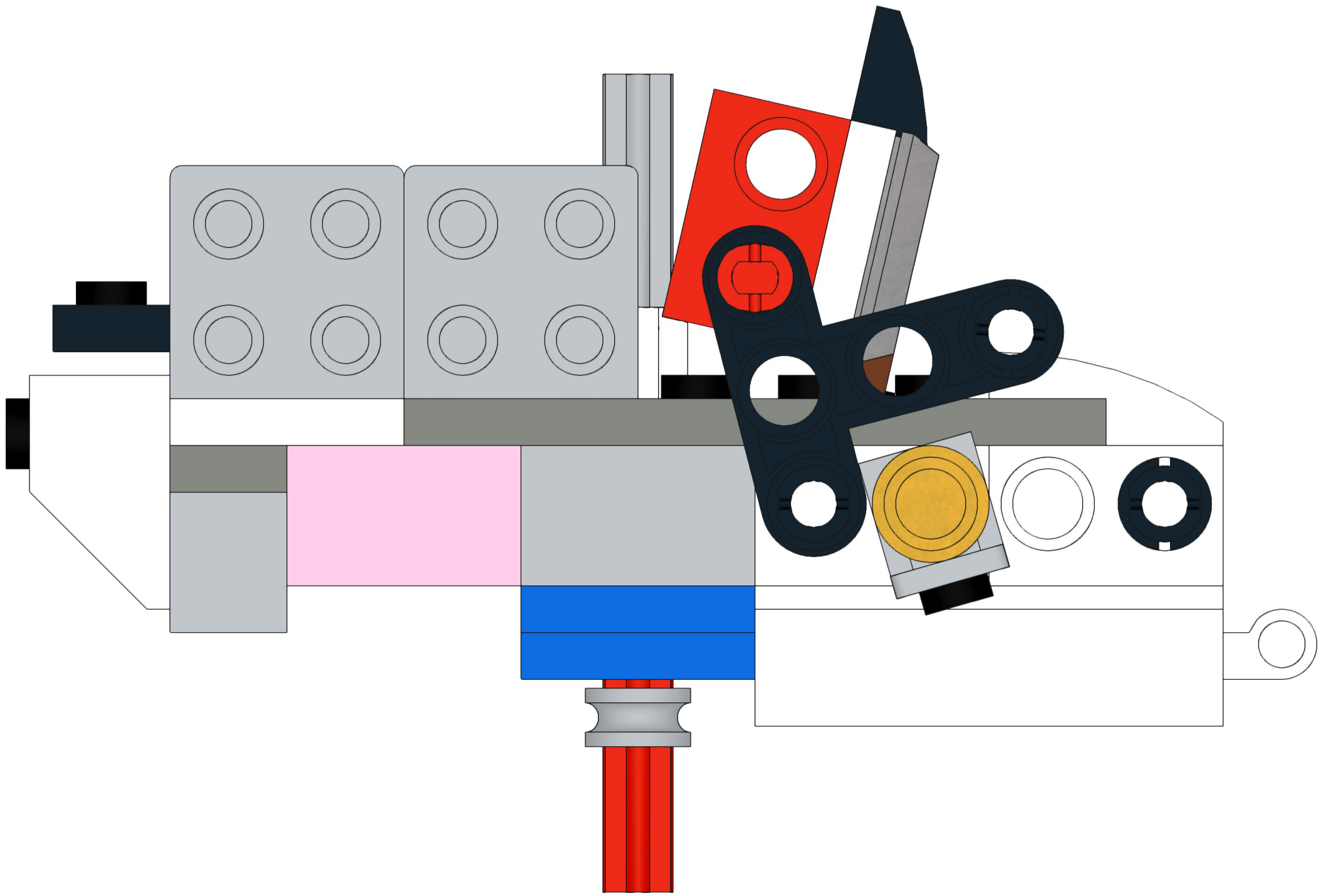
13

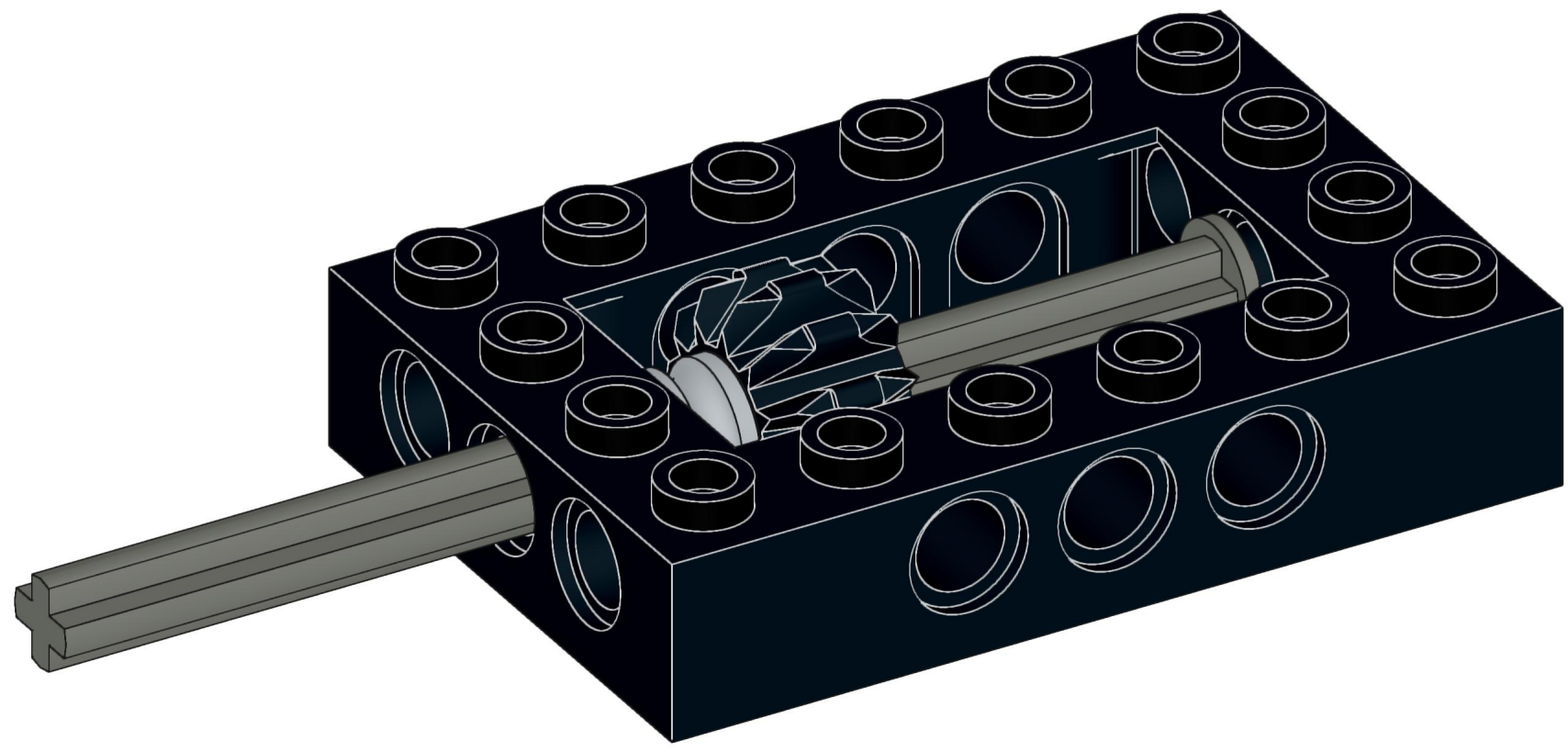
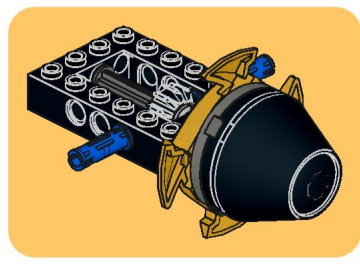
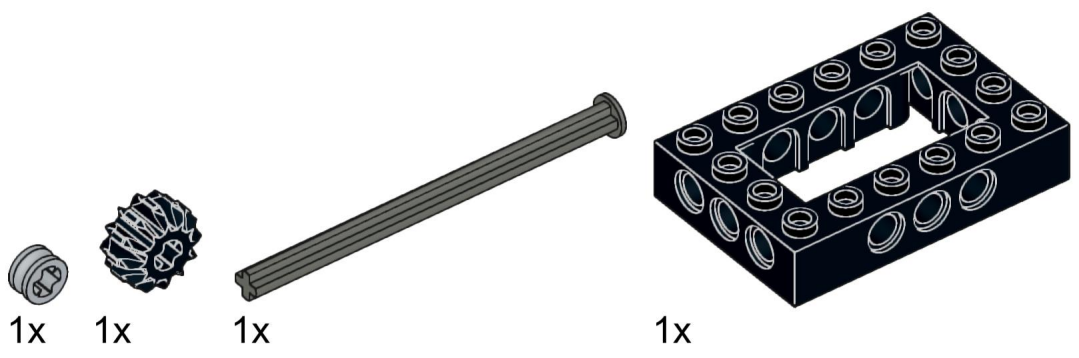






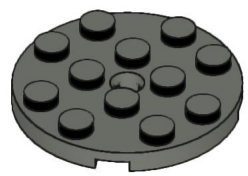




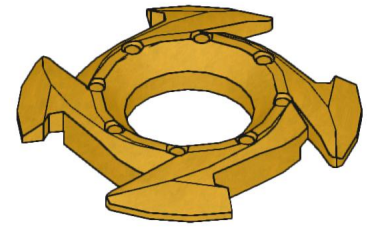




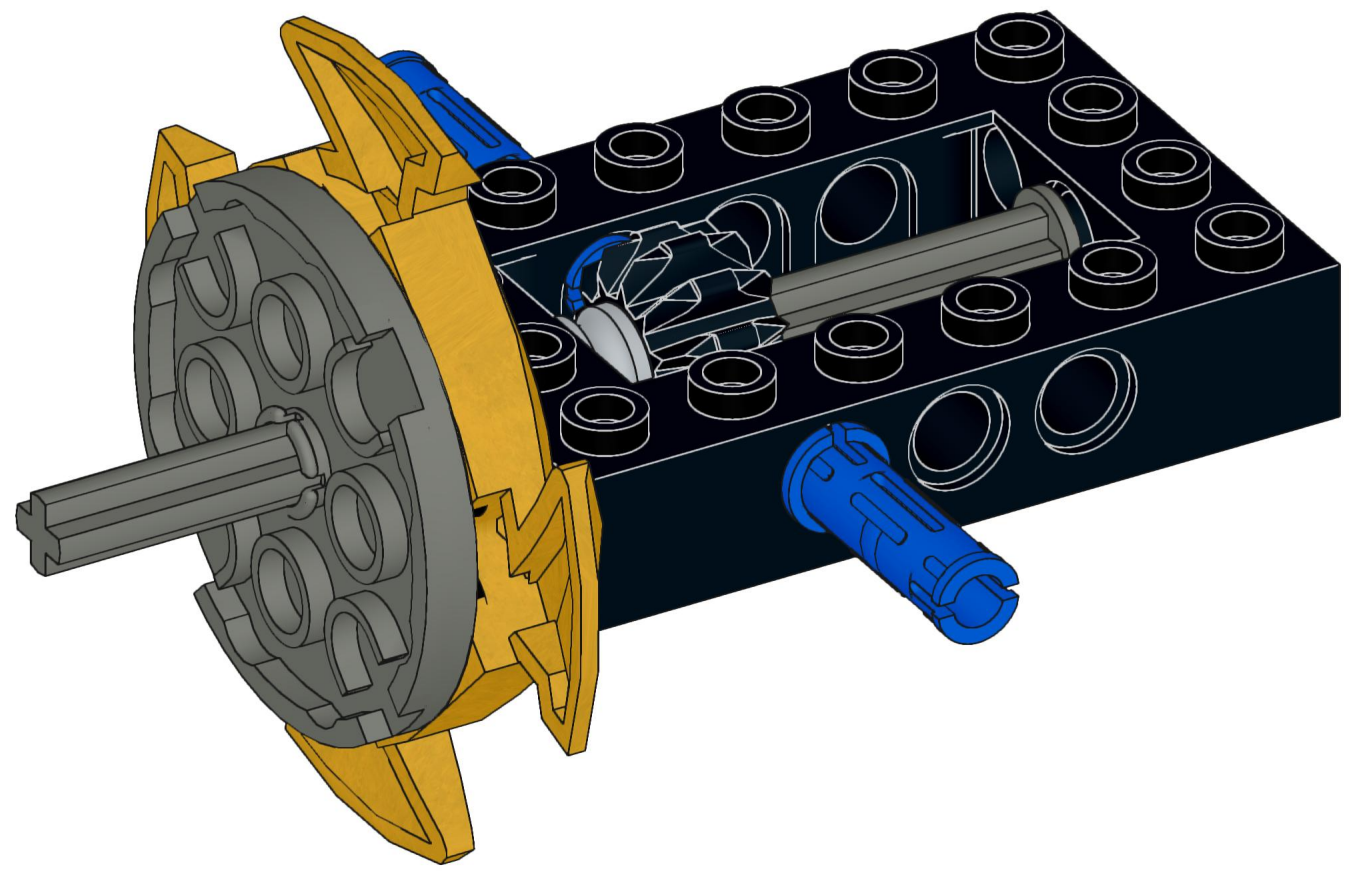
2x

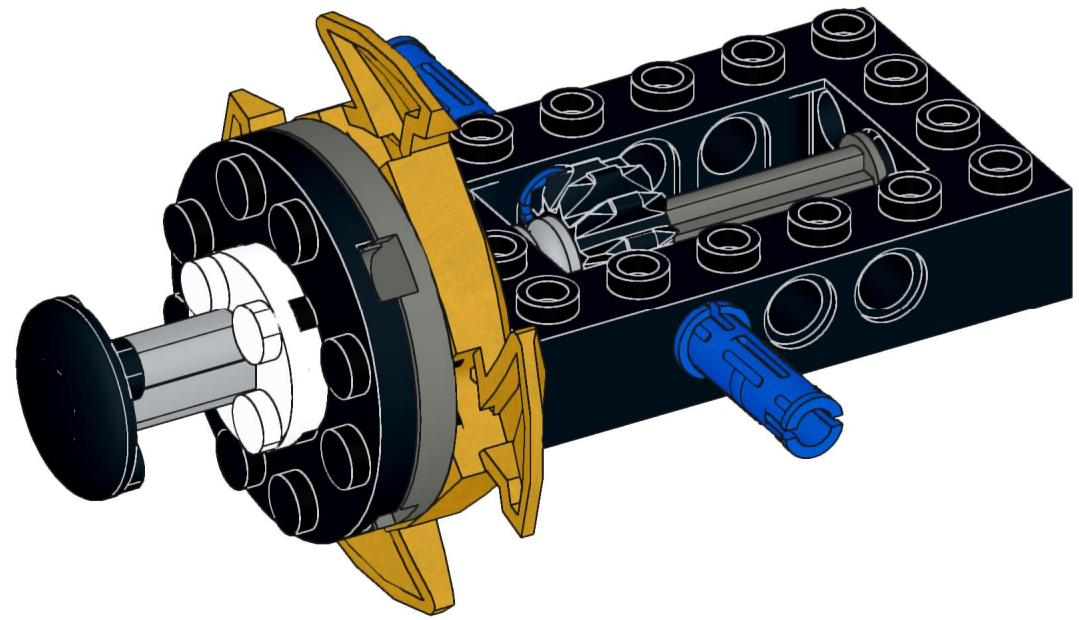
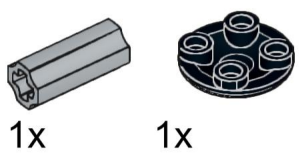
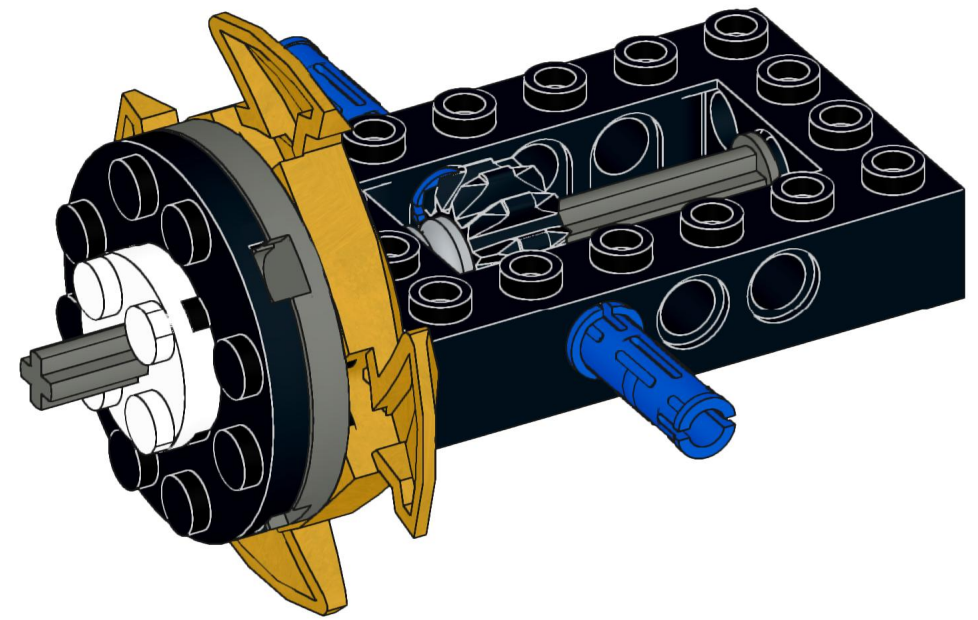
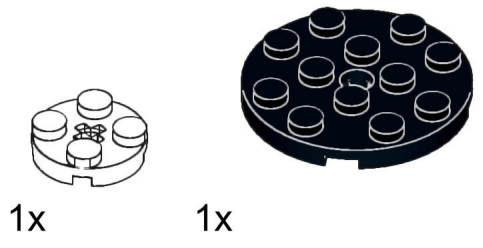


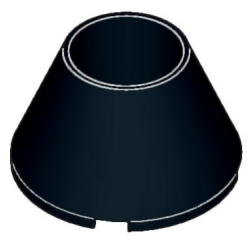
1x



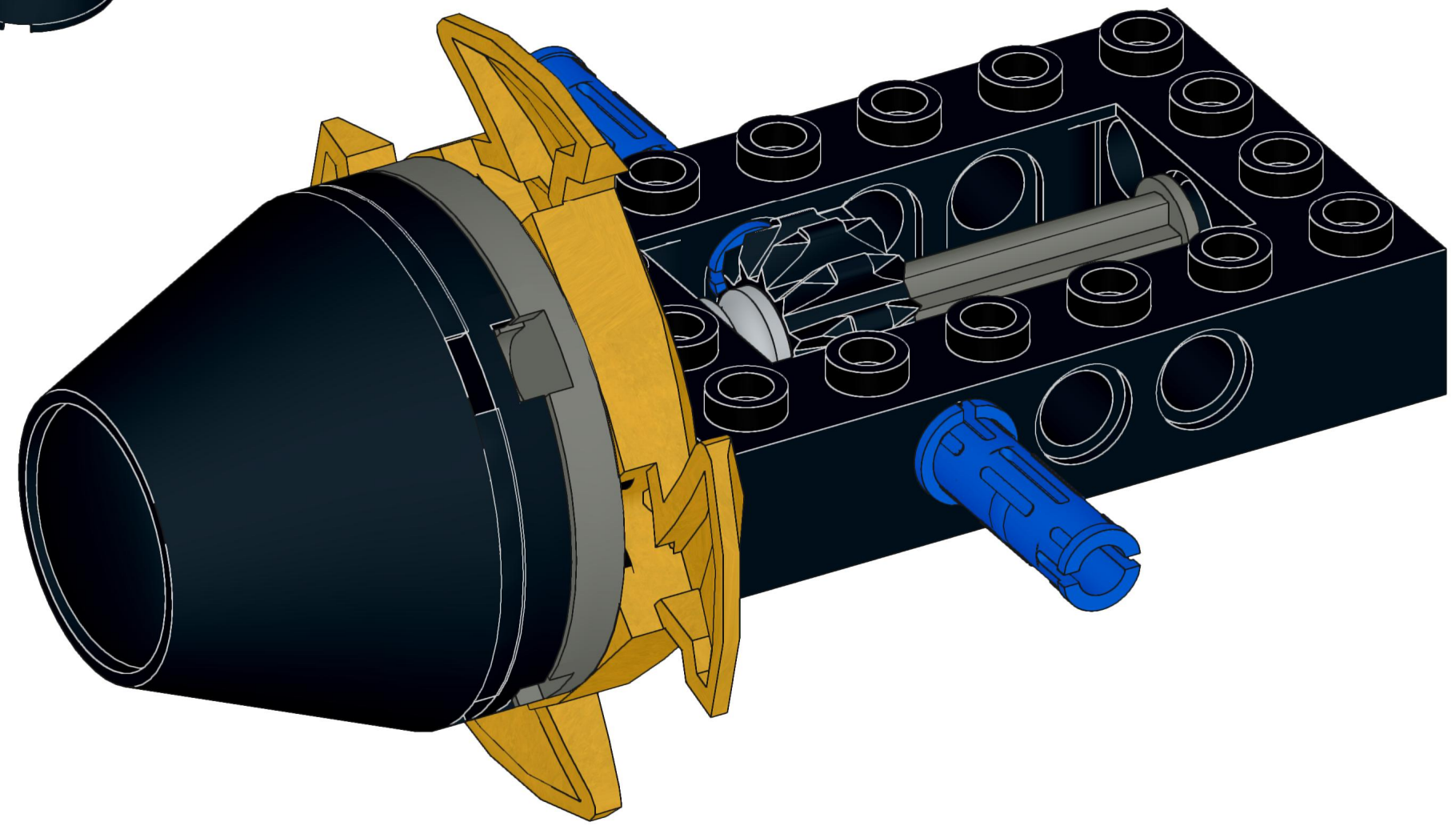
1x

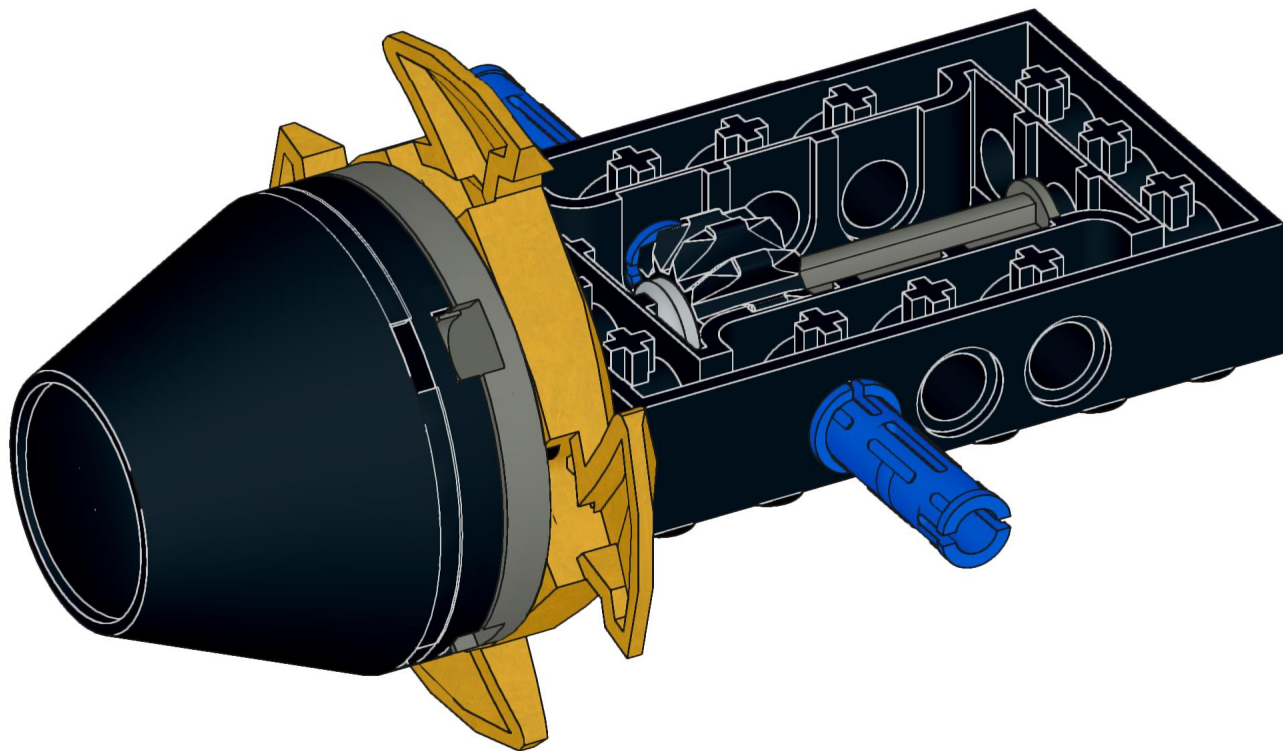
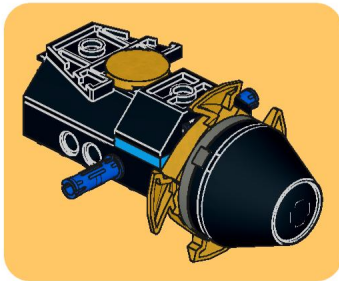




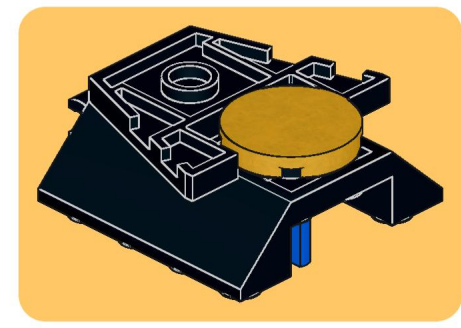
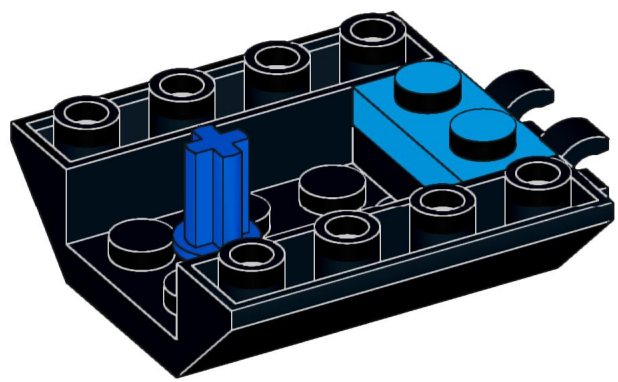
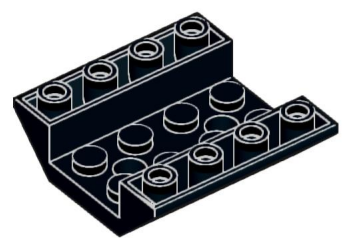
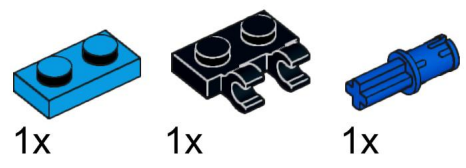


1x

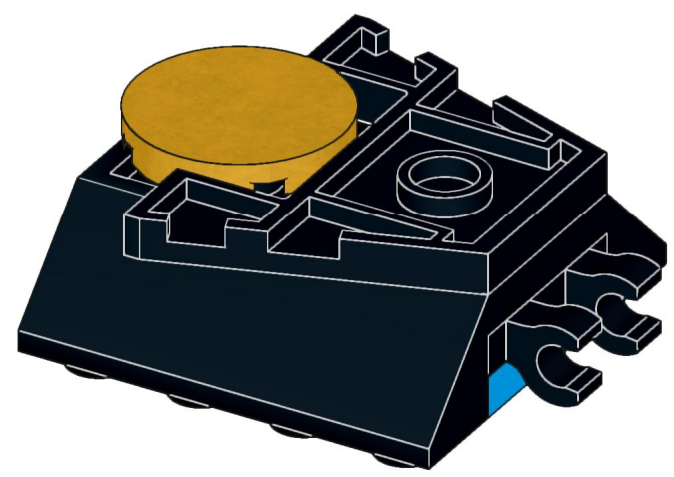
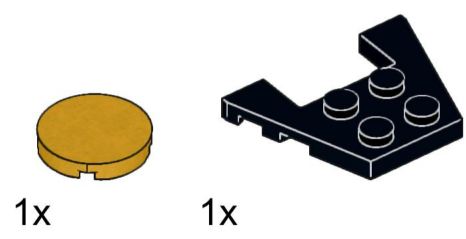


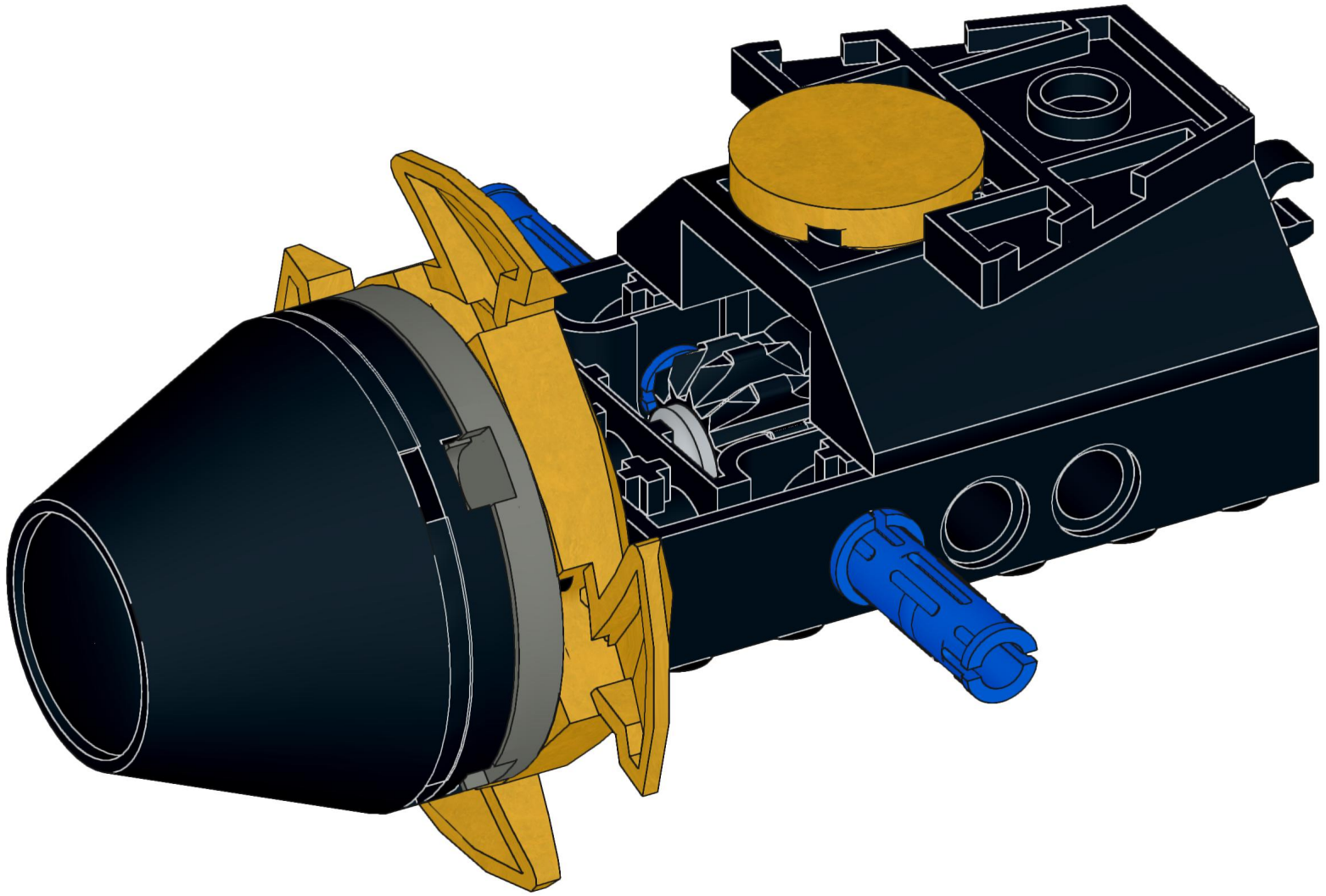


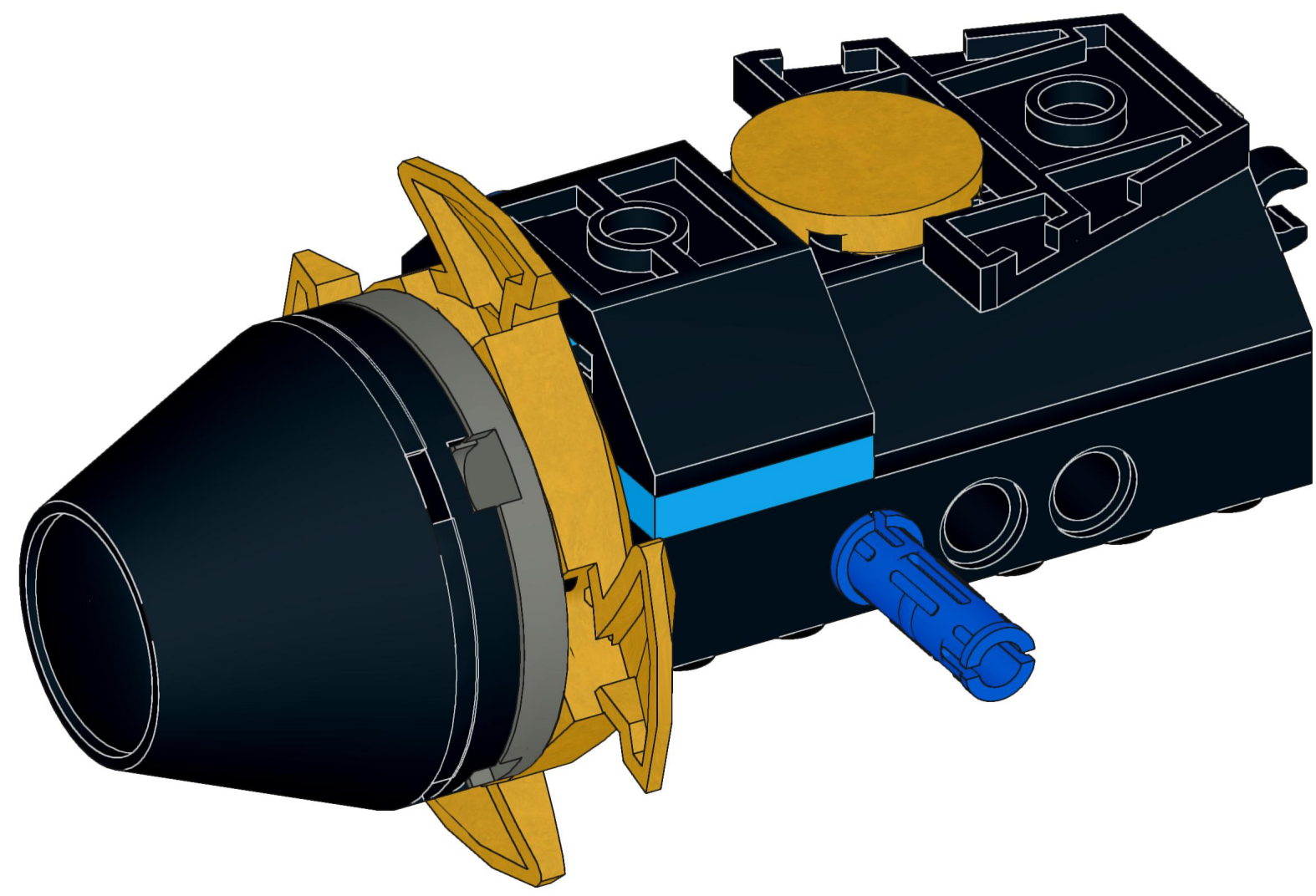
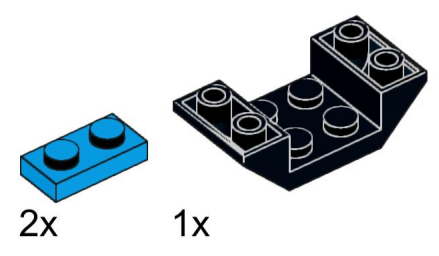
24

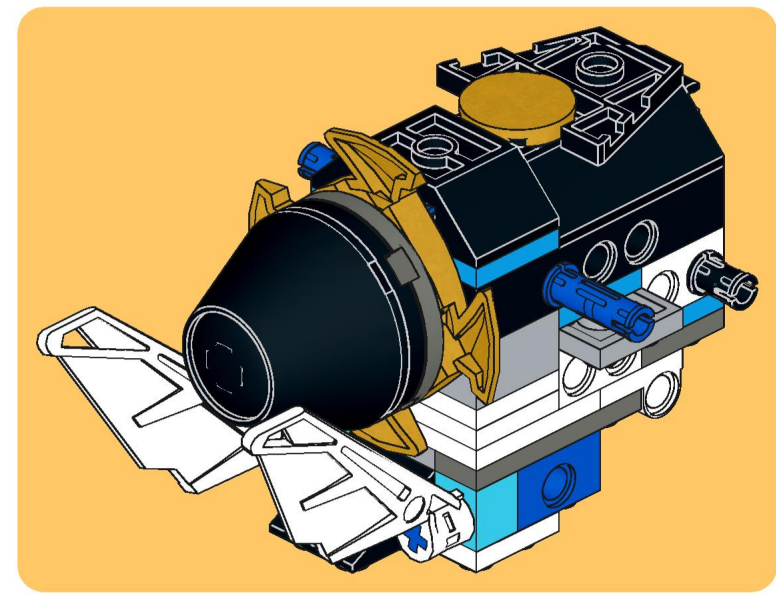
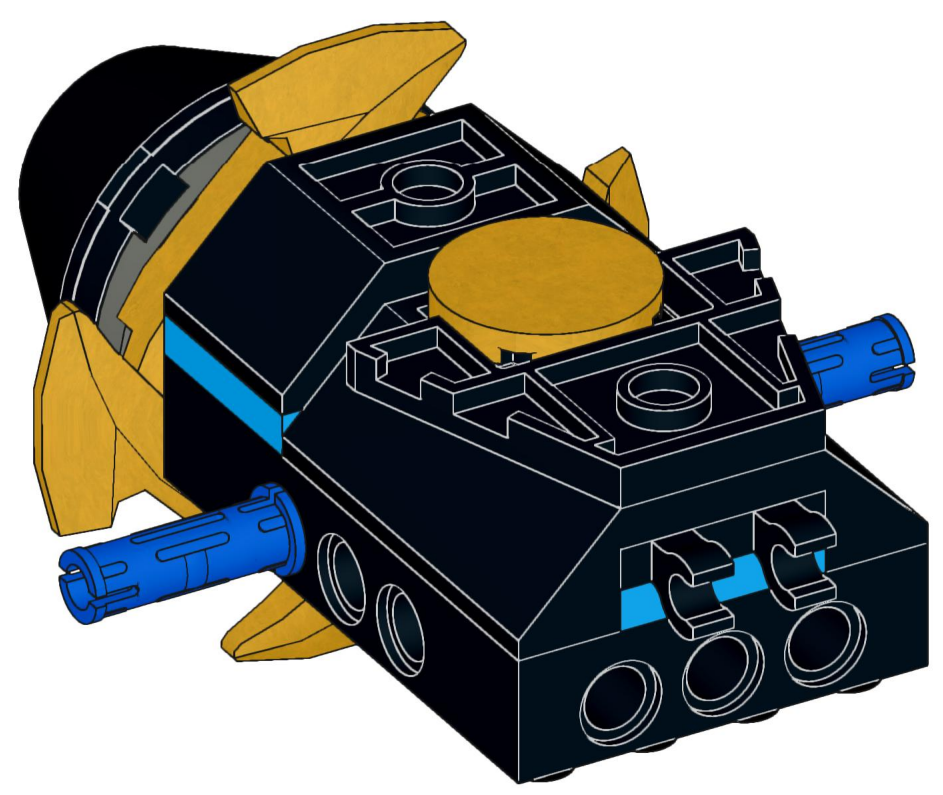


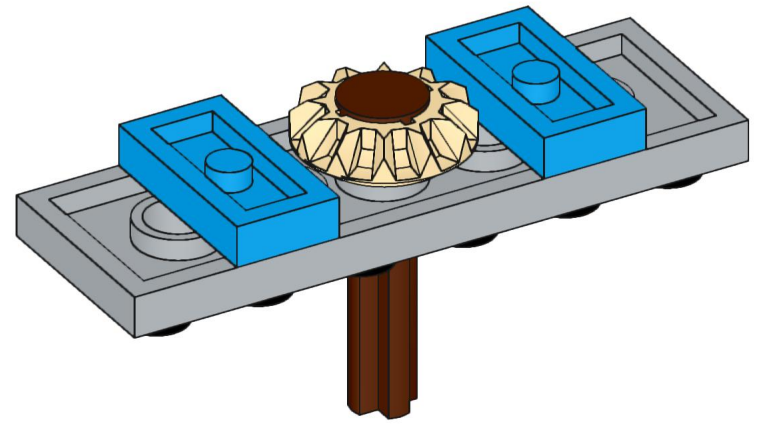
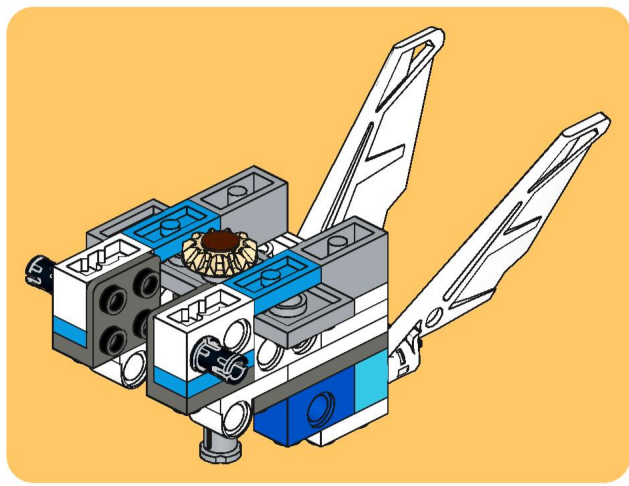
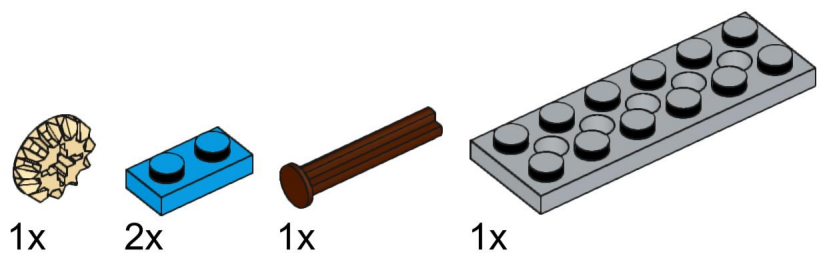
25

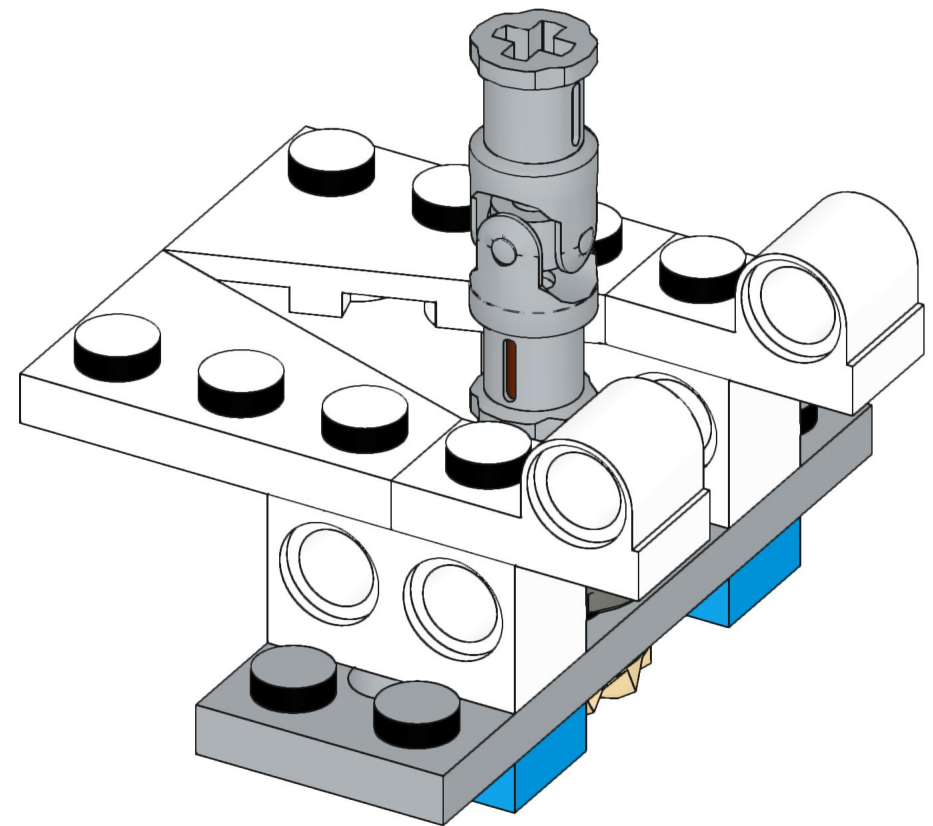
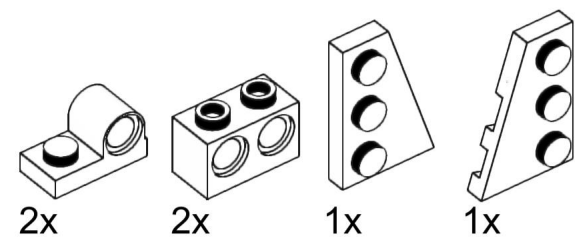
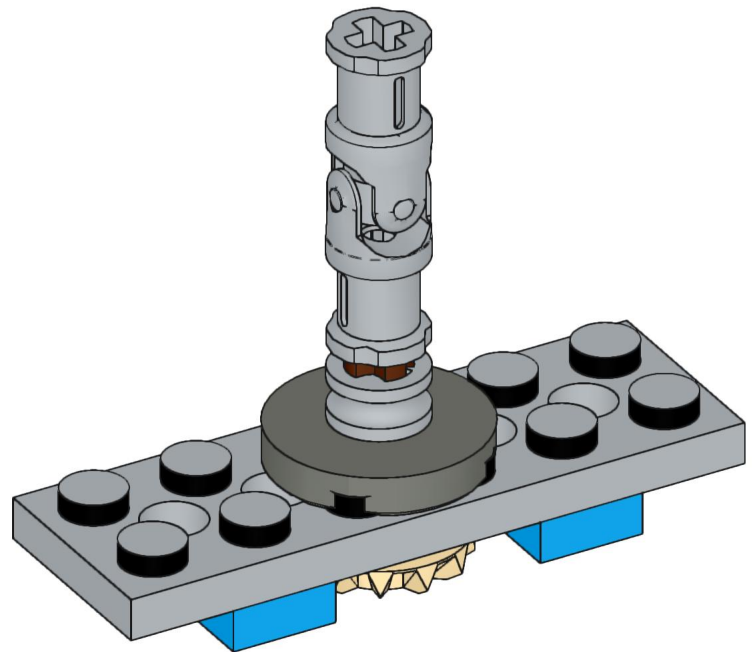
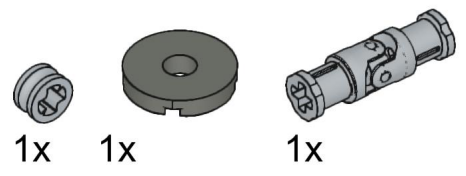


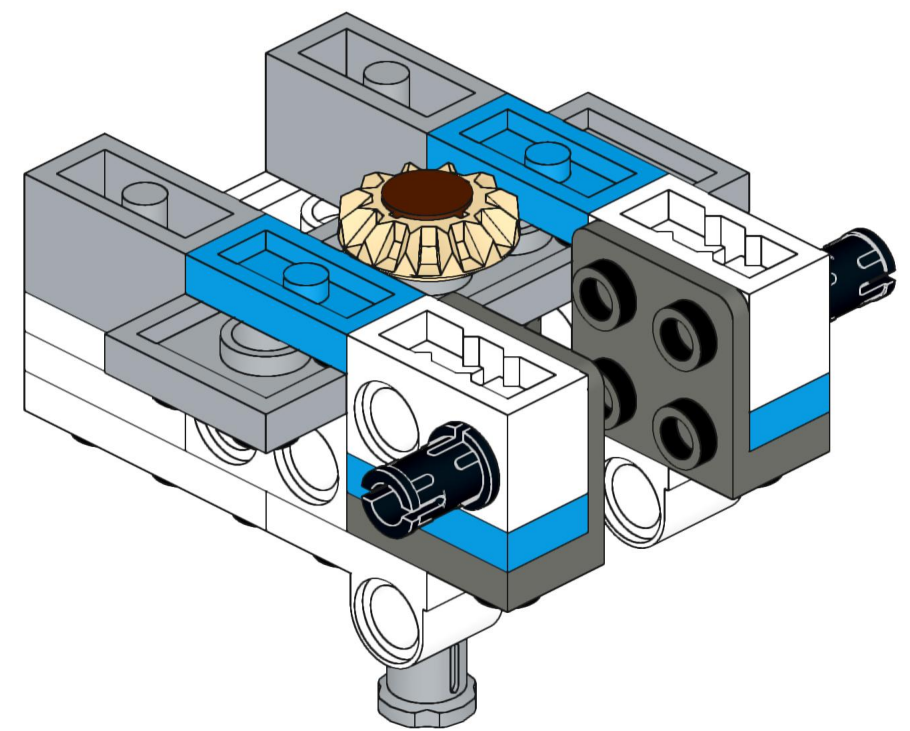
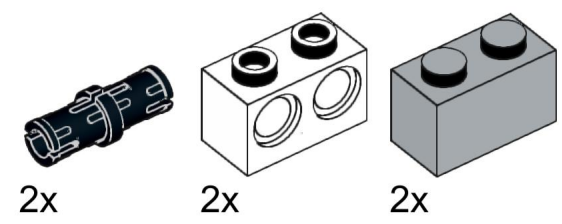
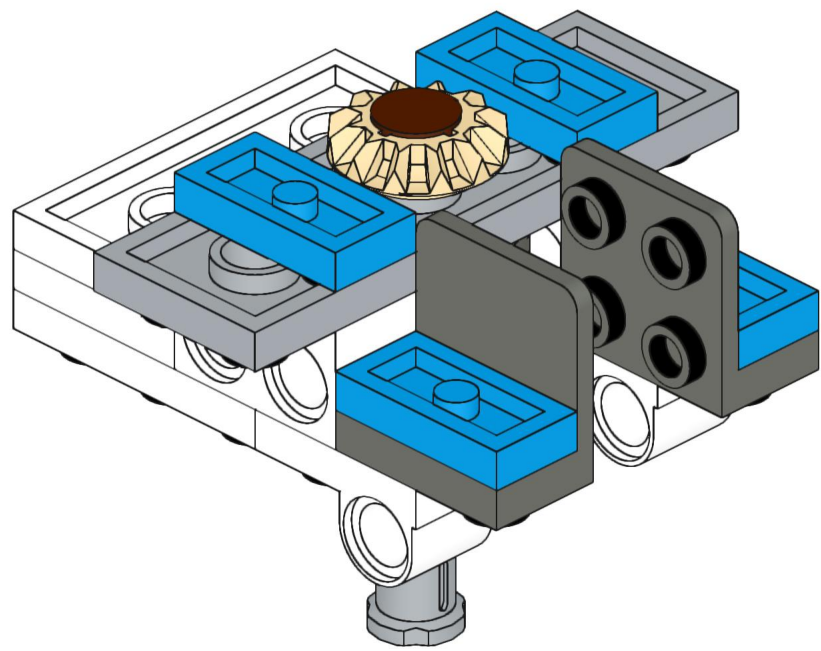
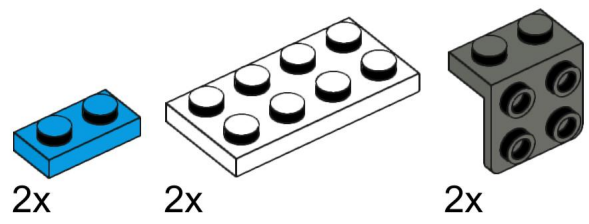


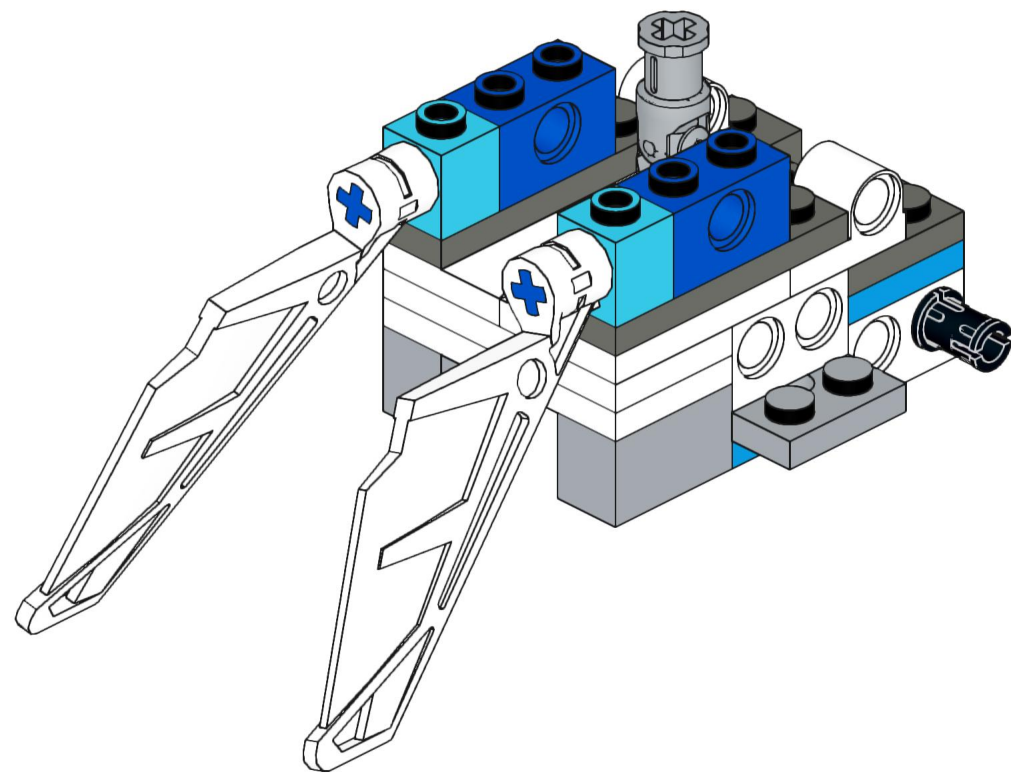
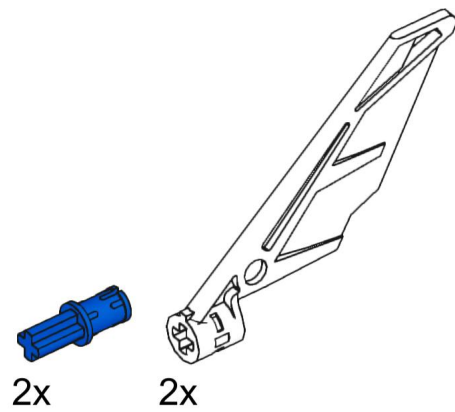
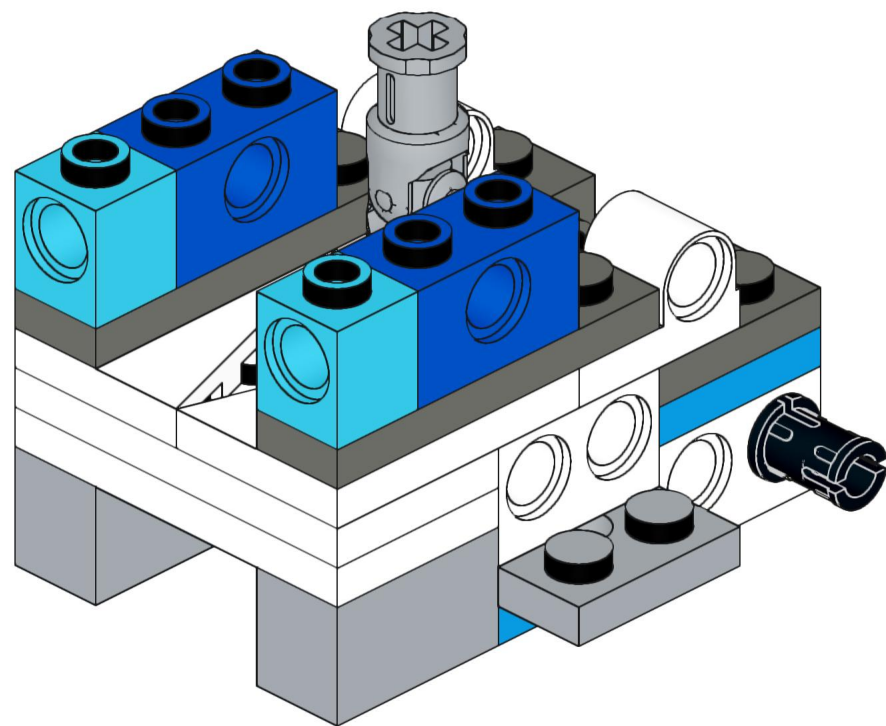
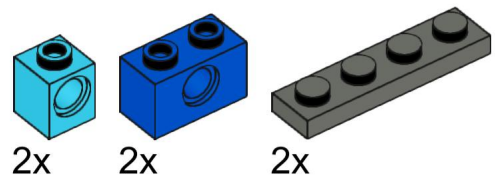


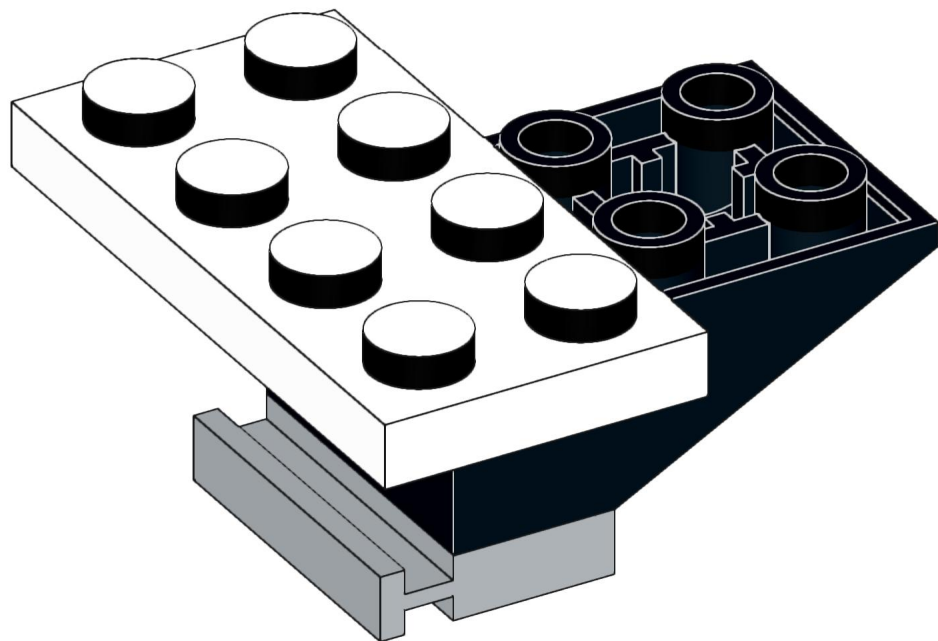
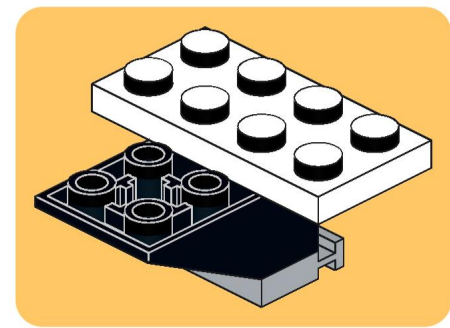
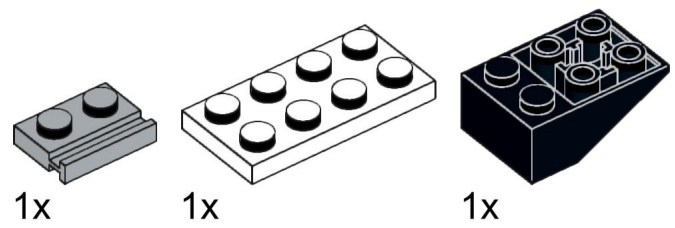


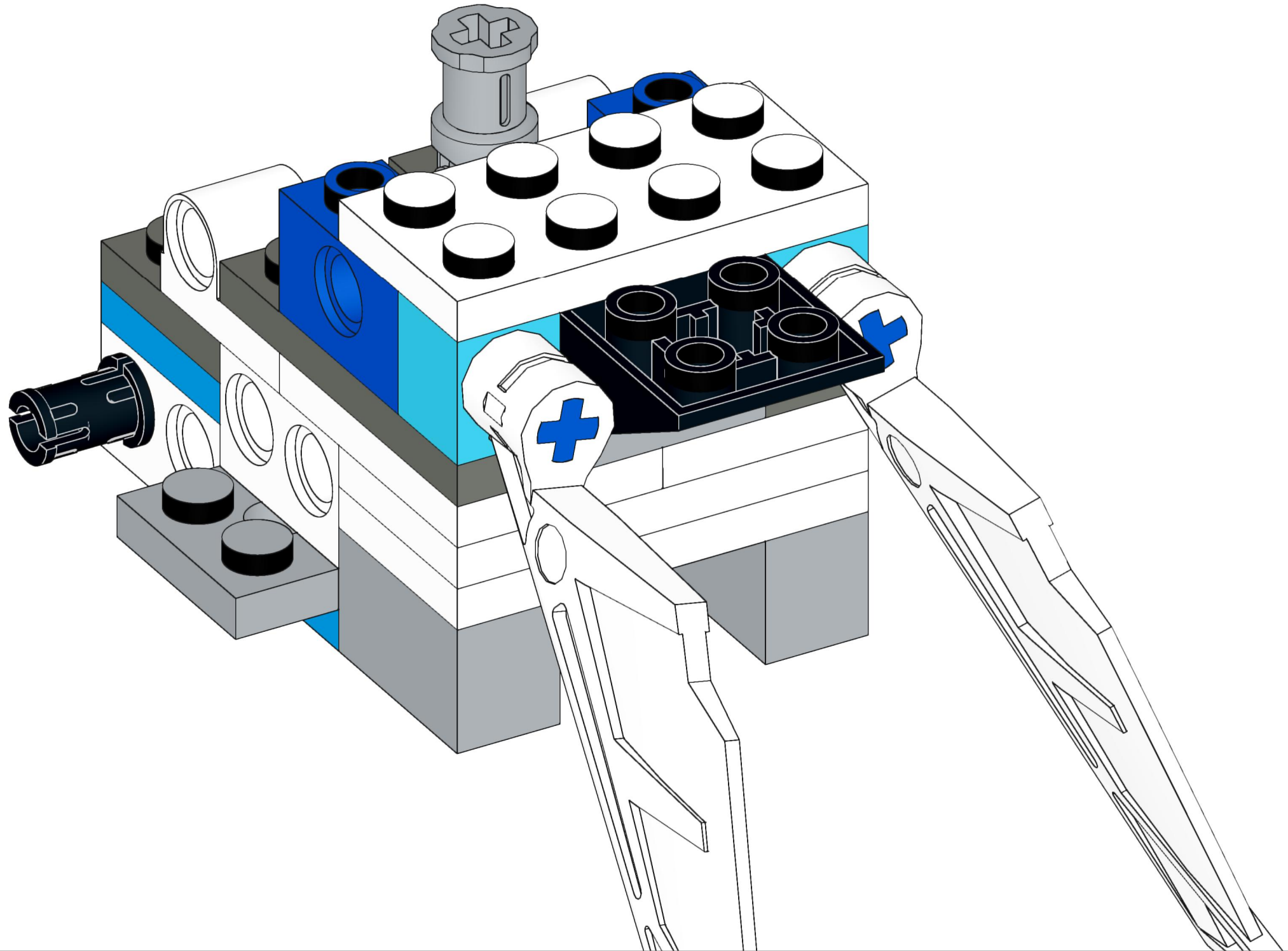


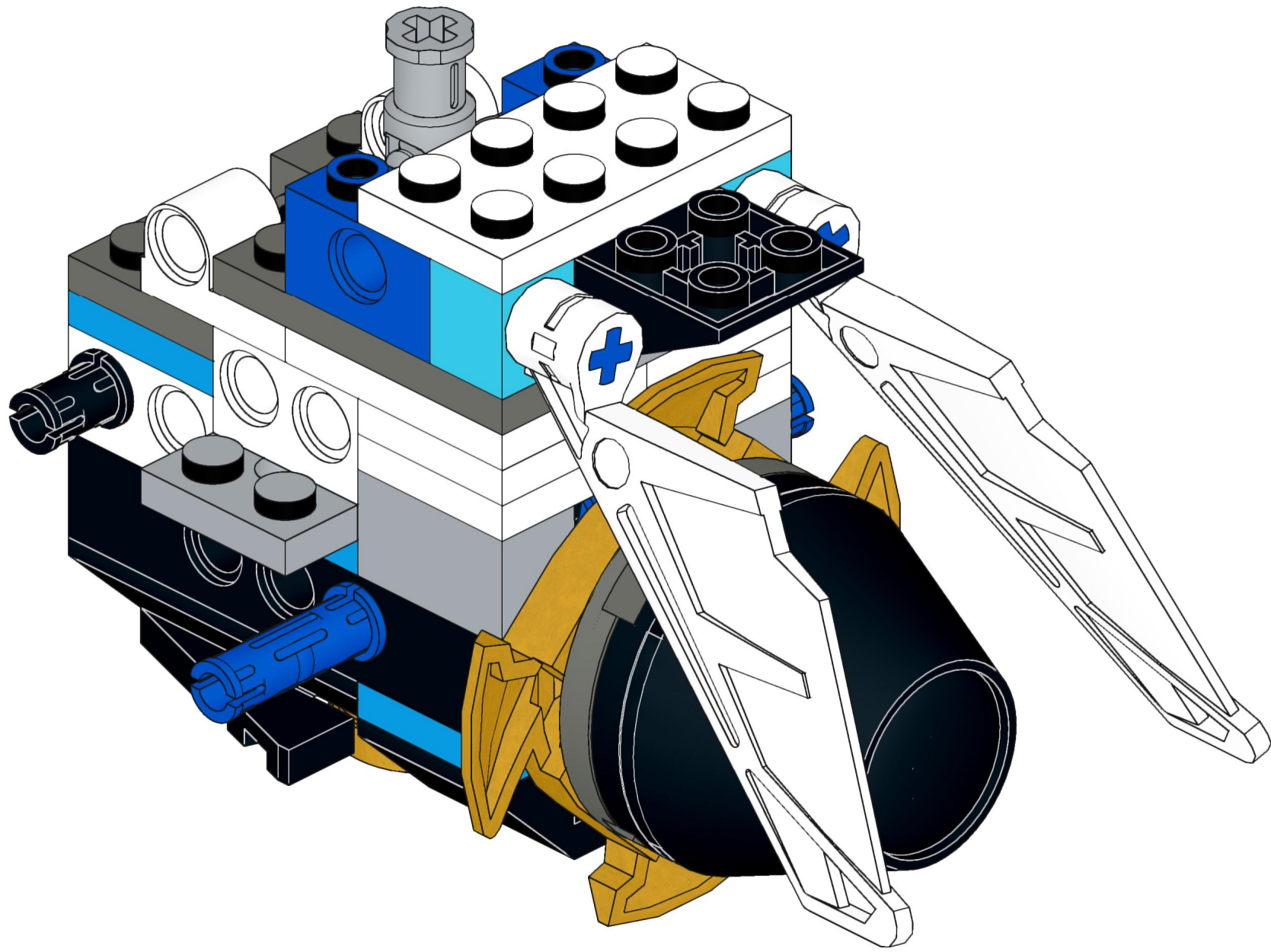


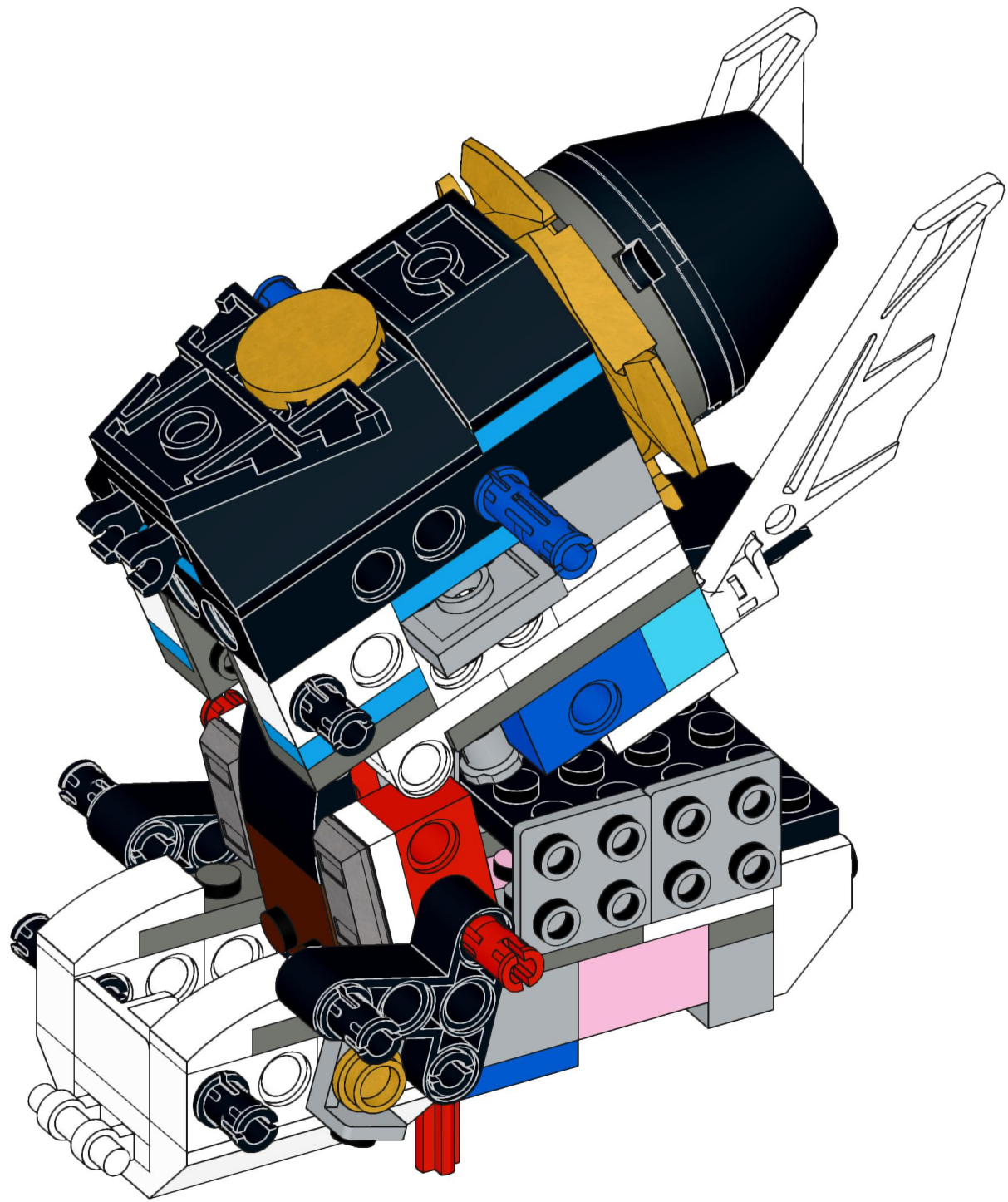


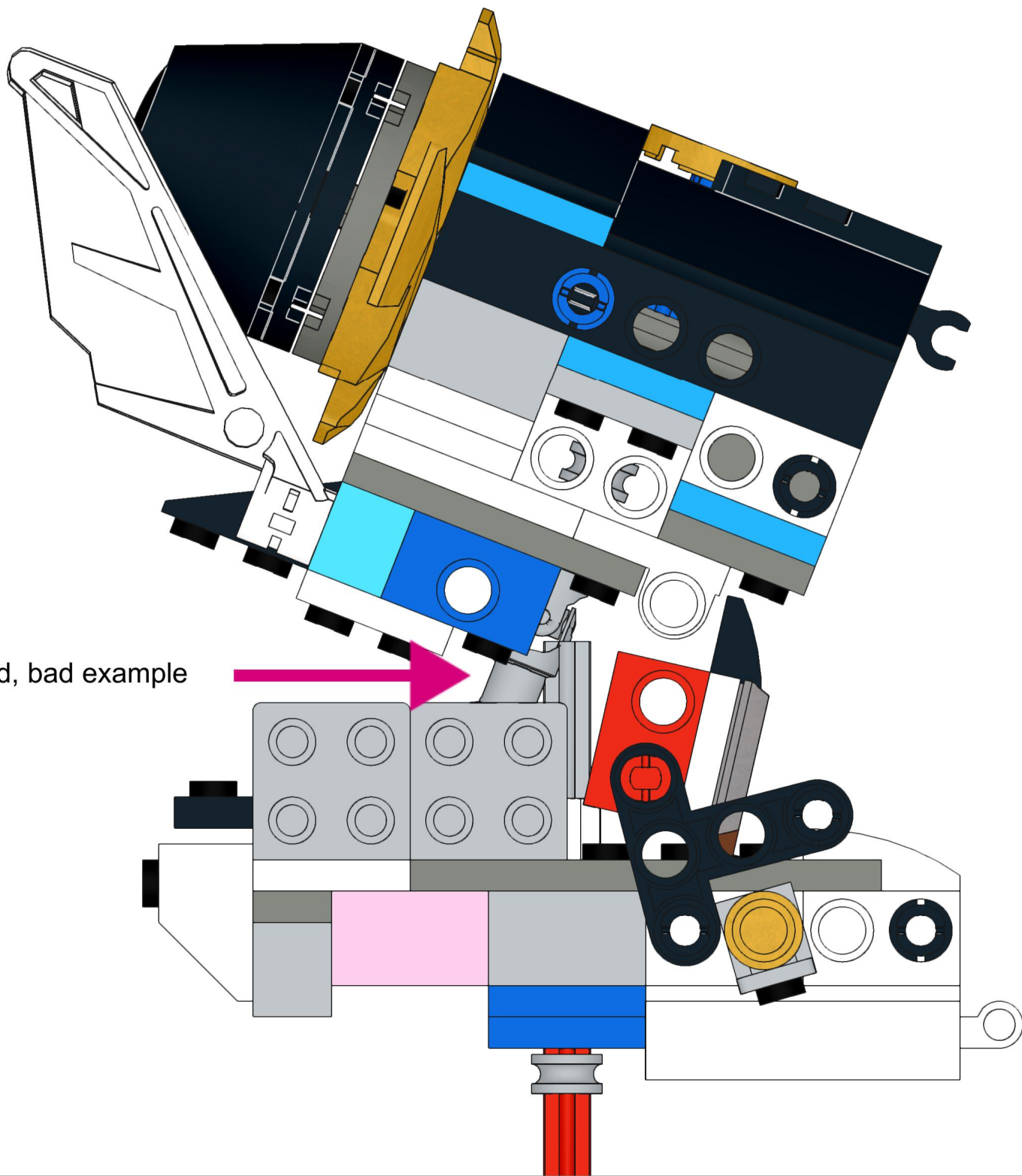








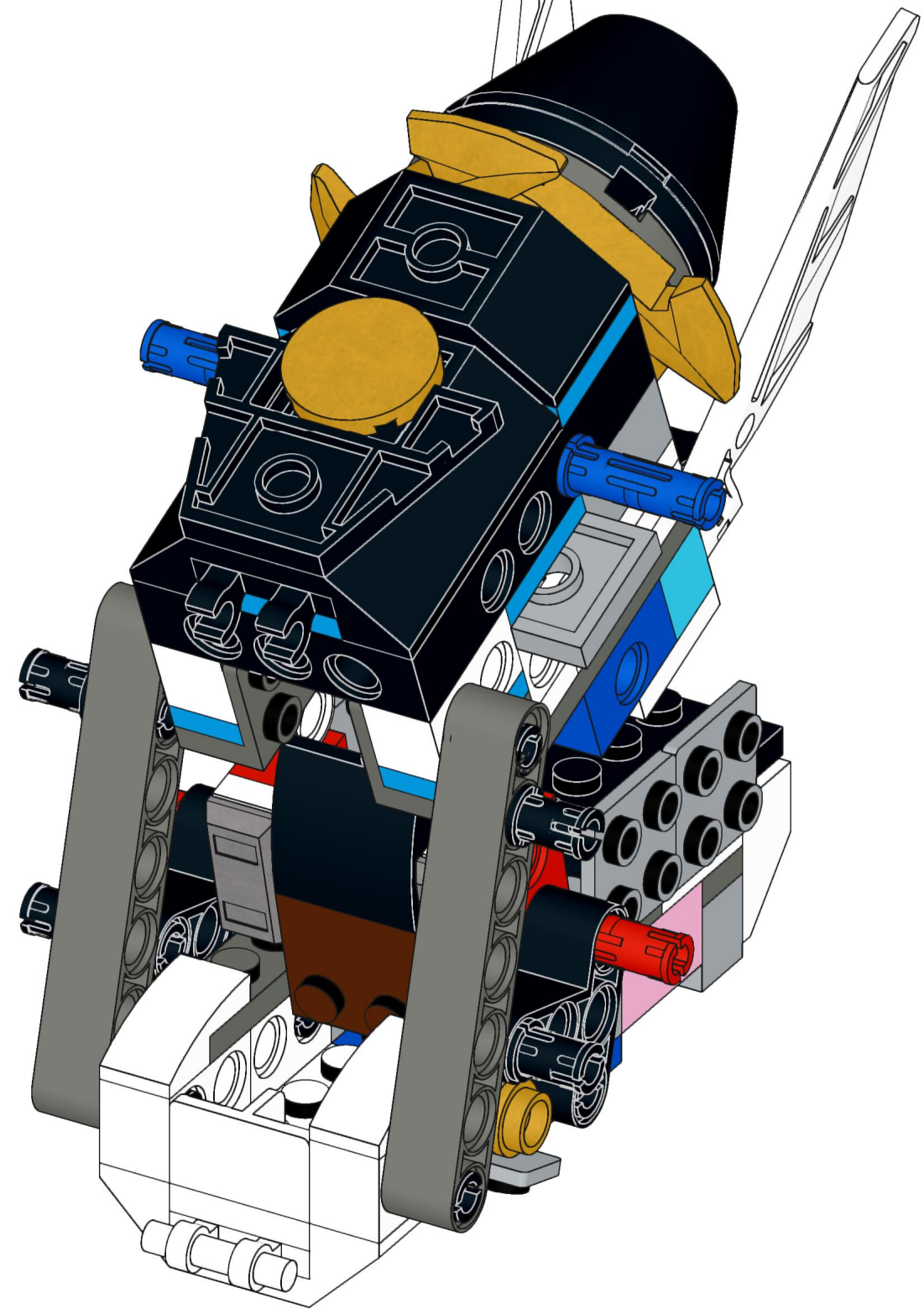


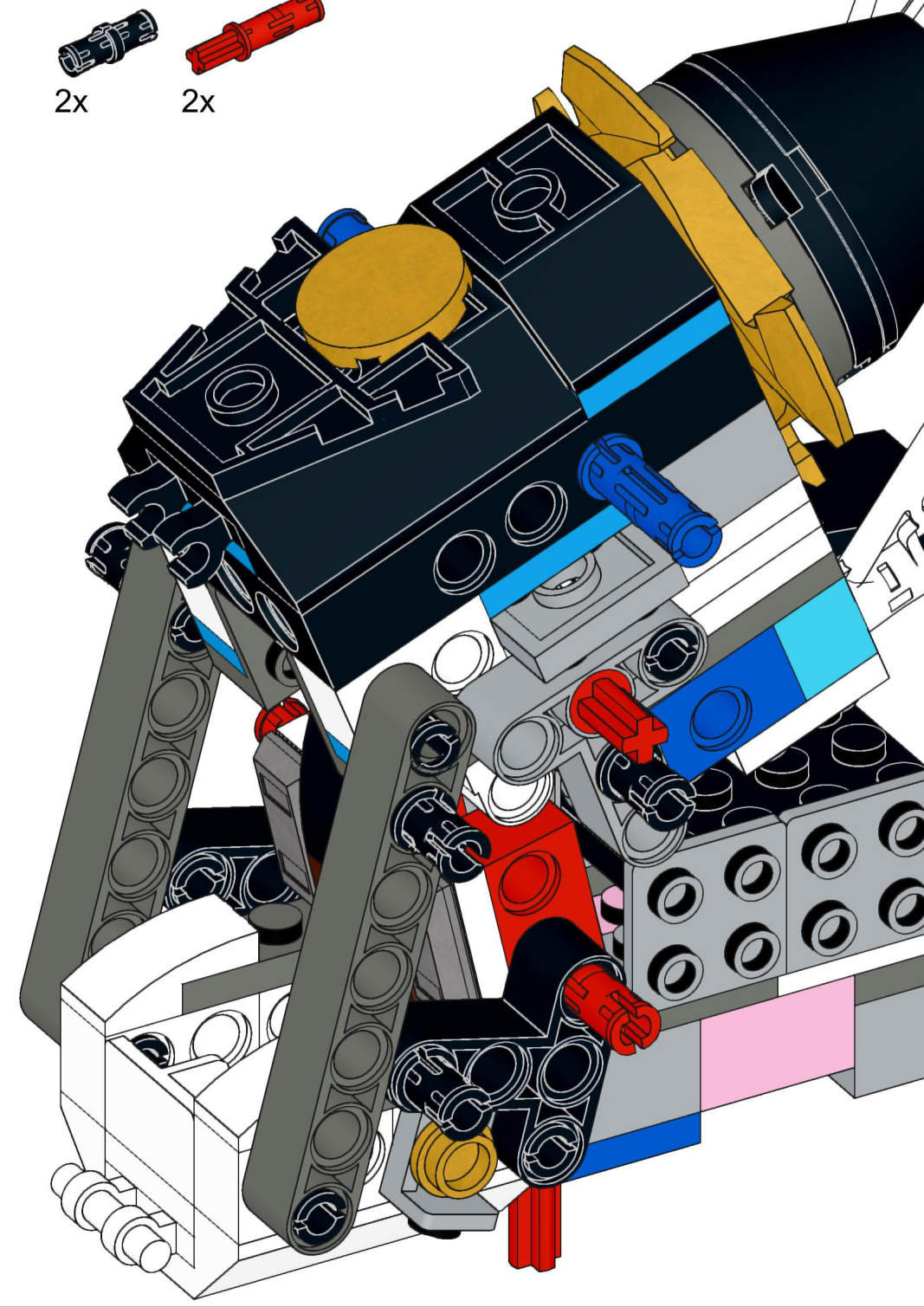
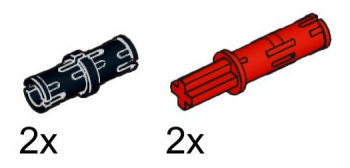
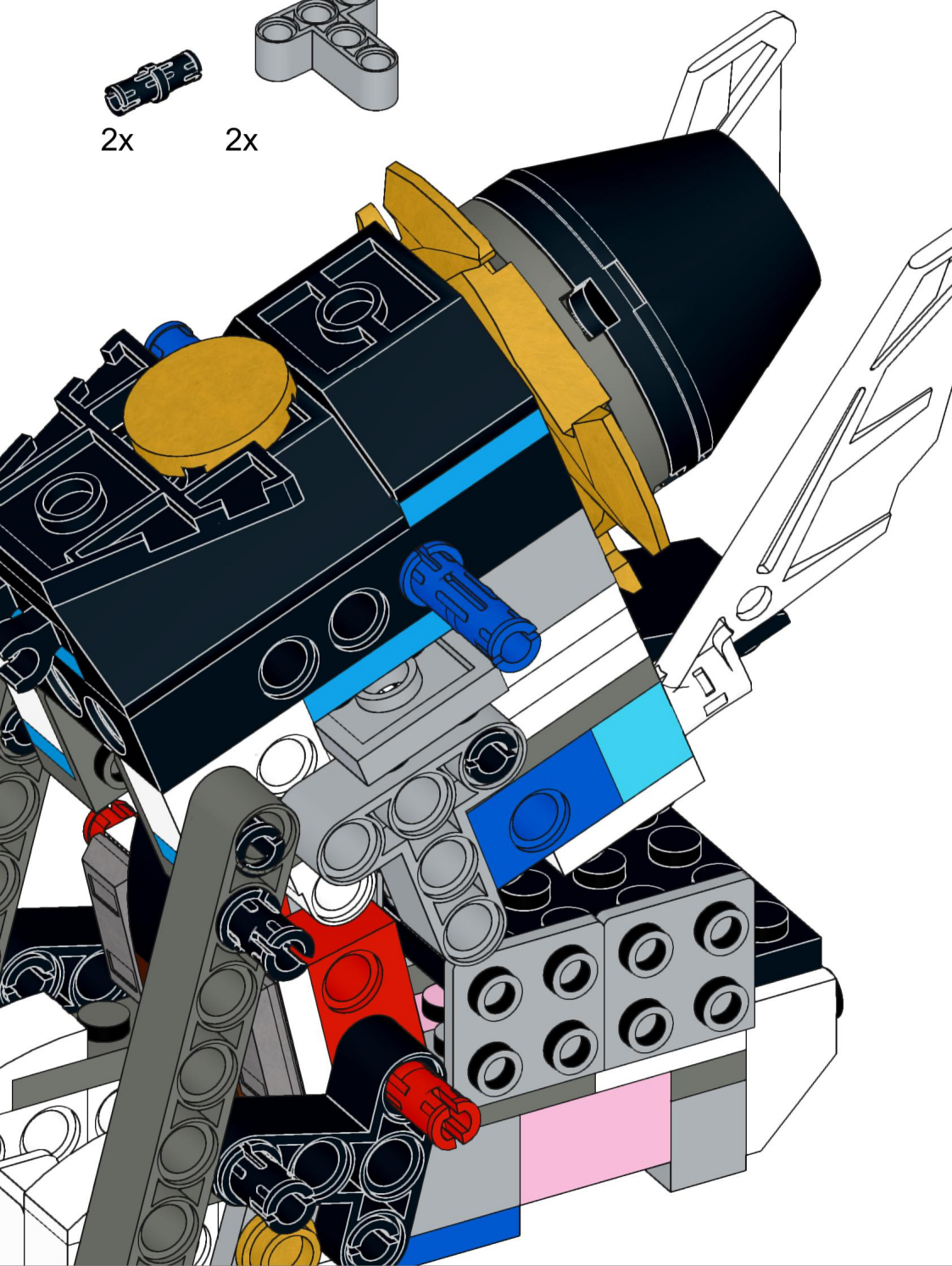
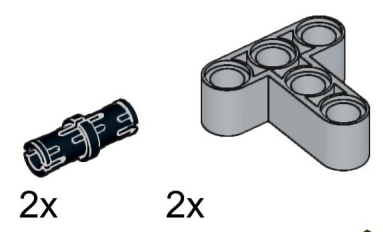


not properly connected, bad example

2x

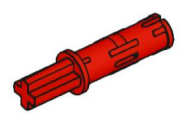
2x



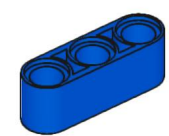




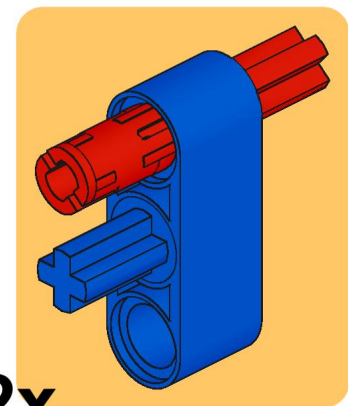
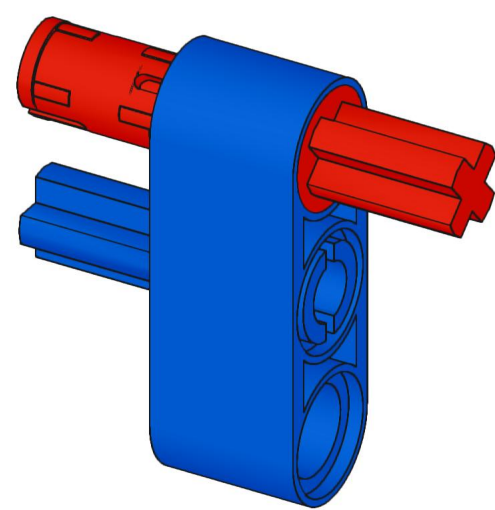
1x



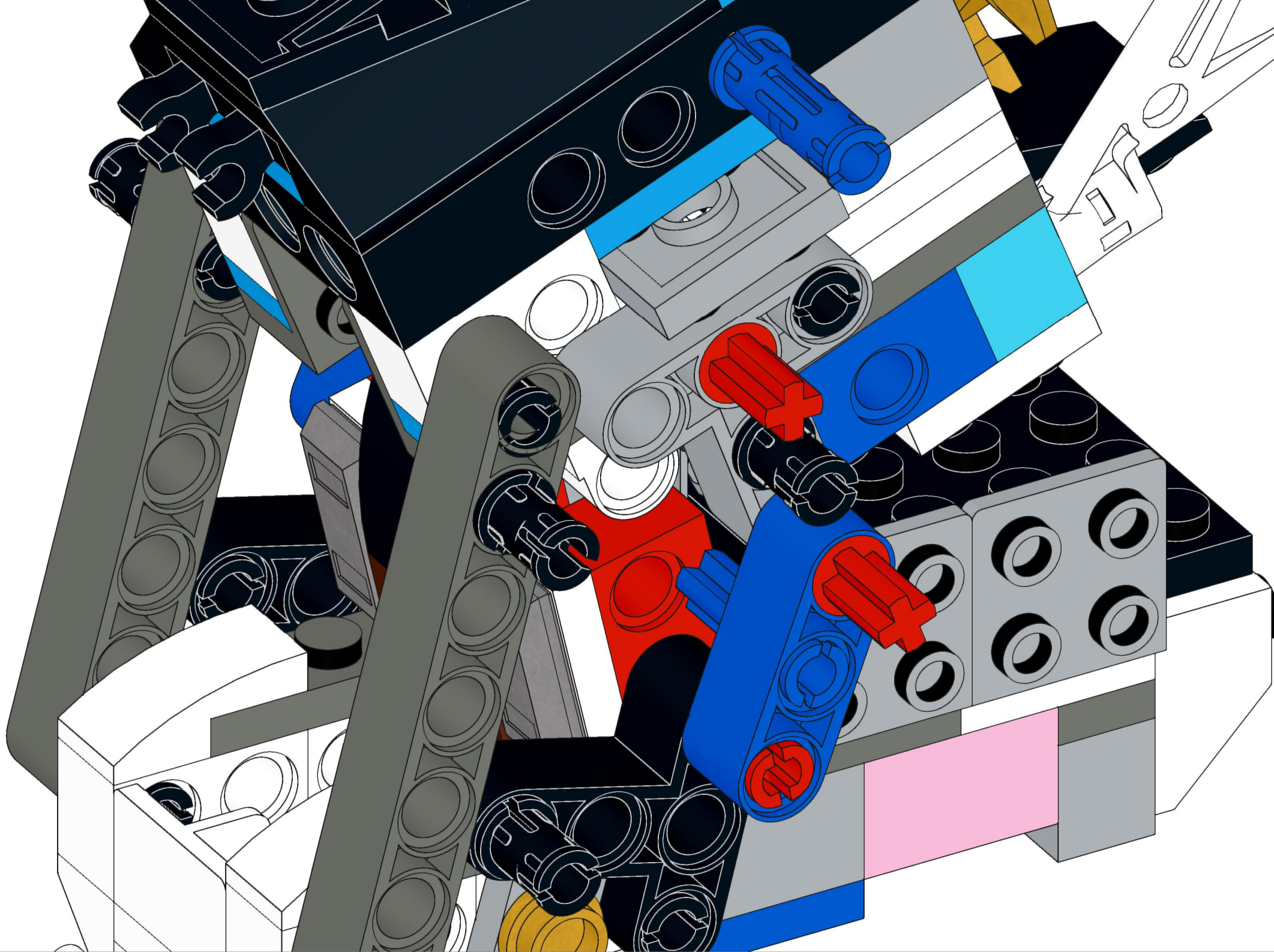
1x



1x

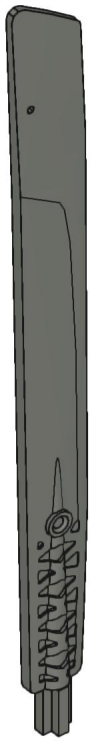


2x

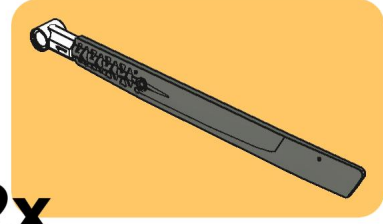




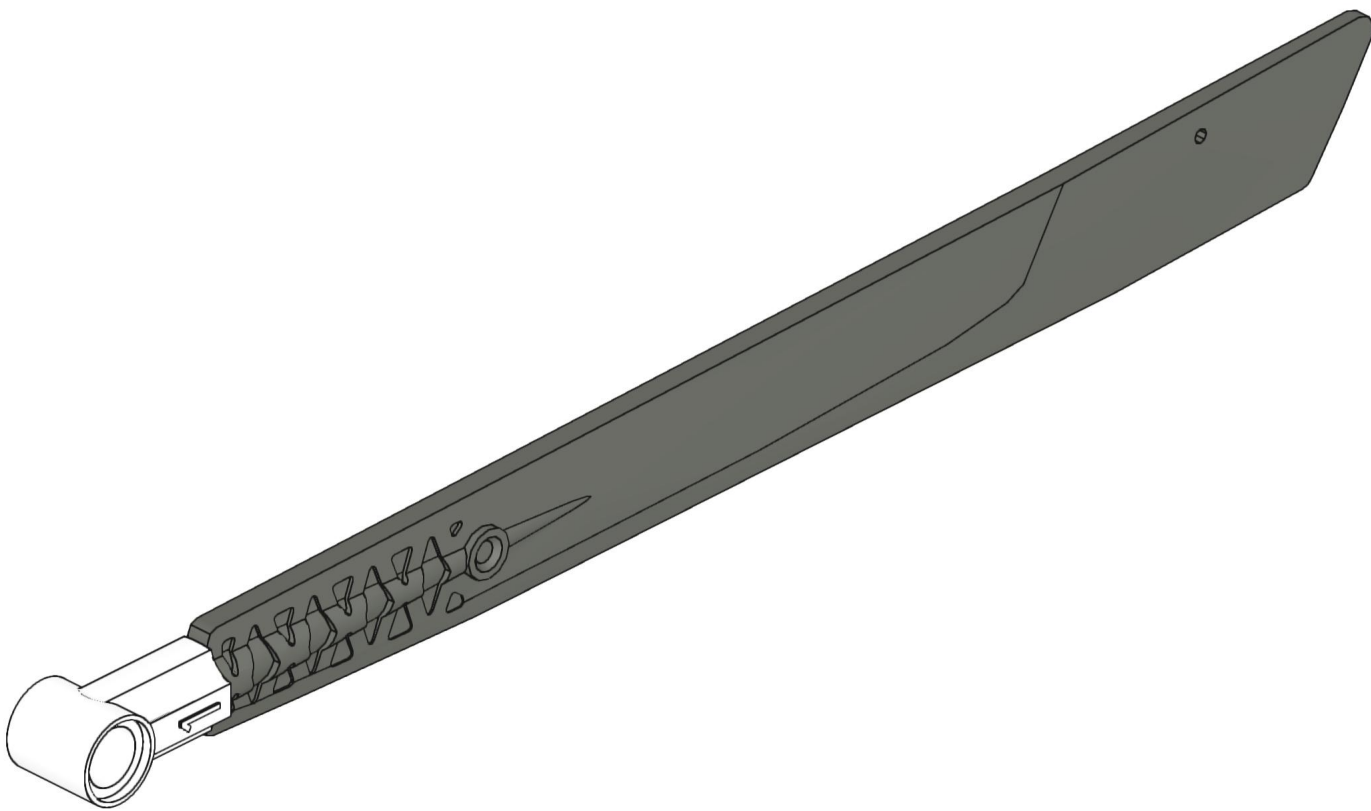
1x

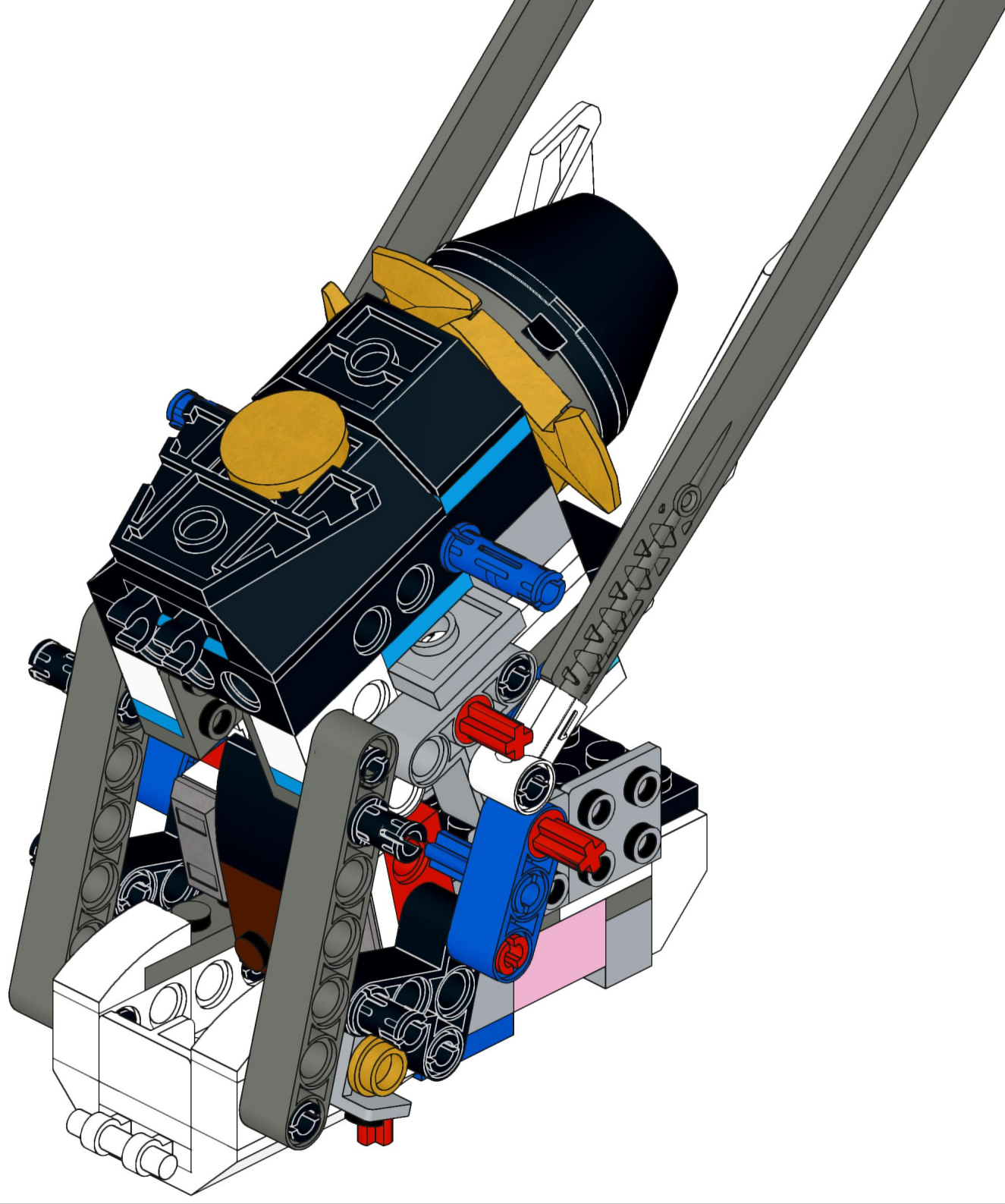


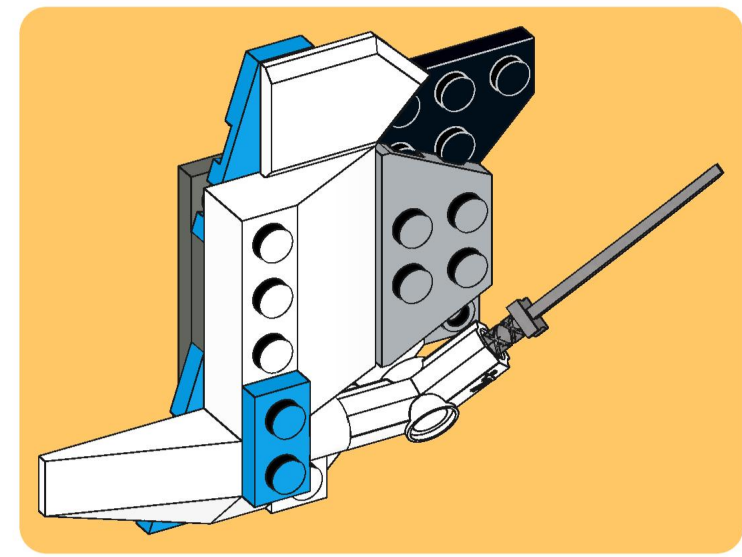
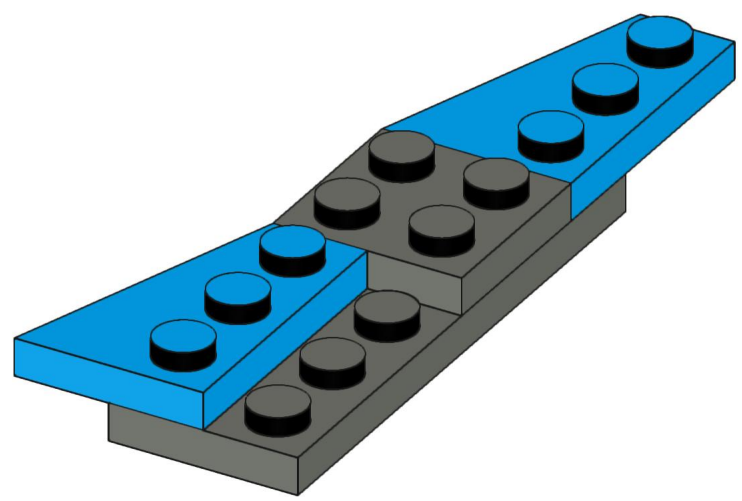
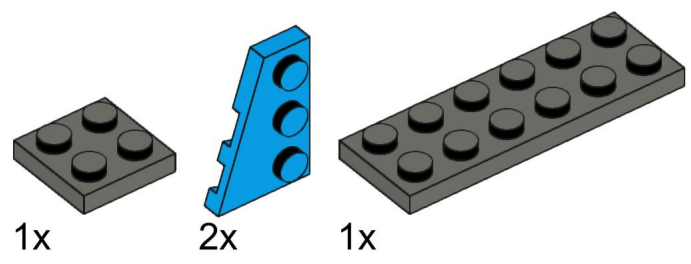
1x

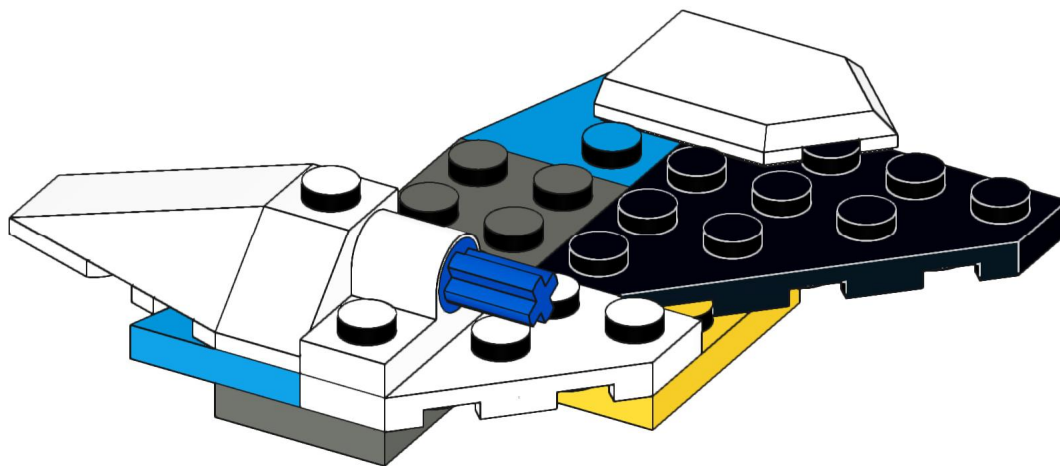
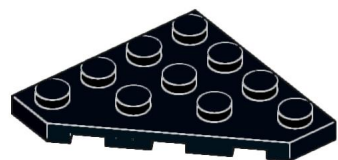
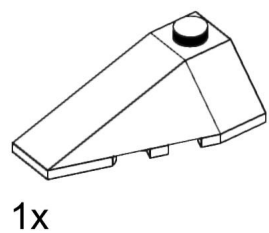
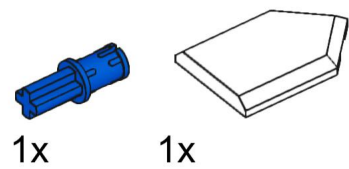
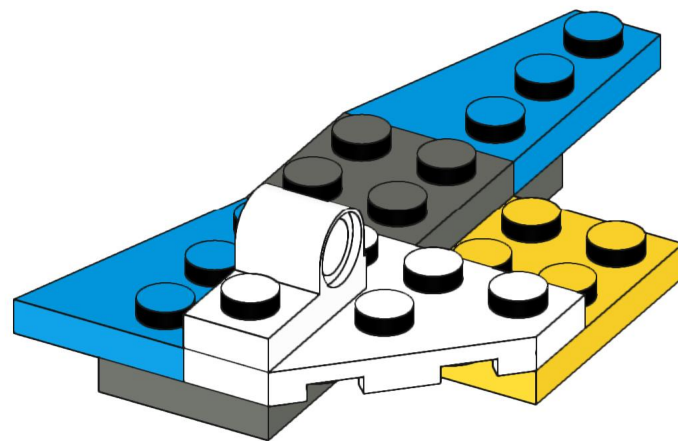
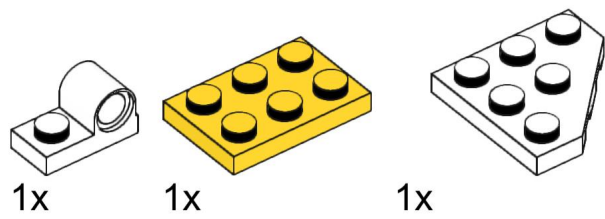


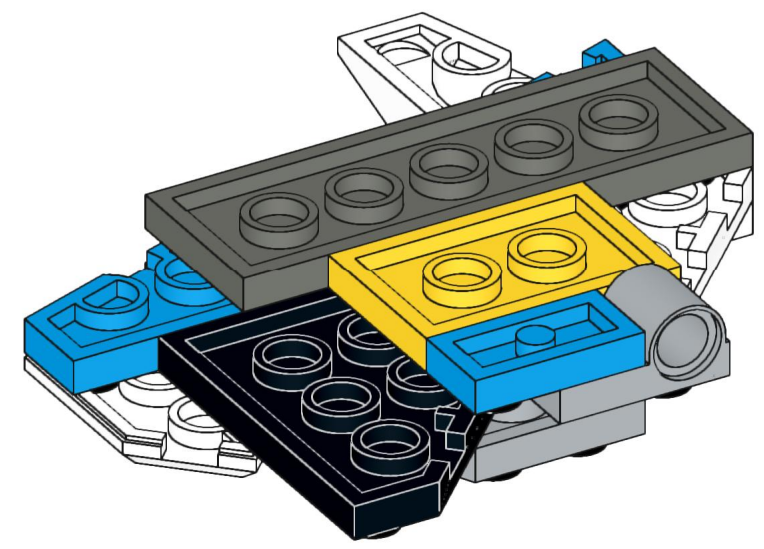
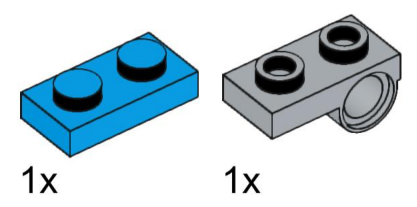
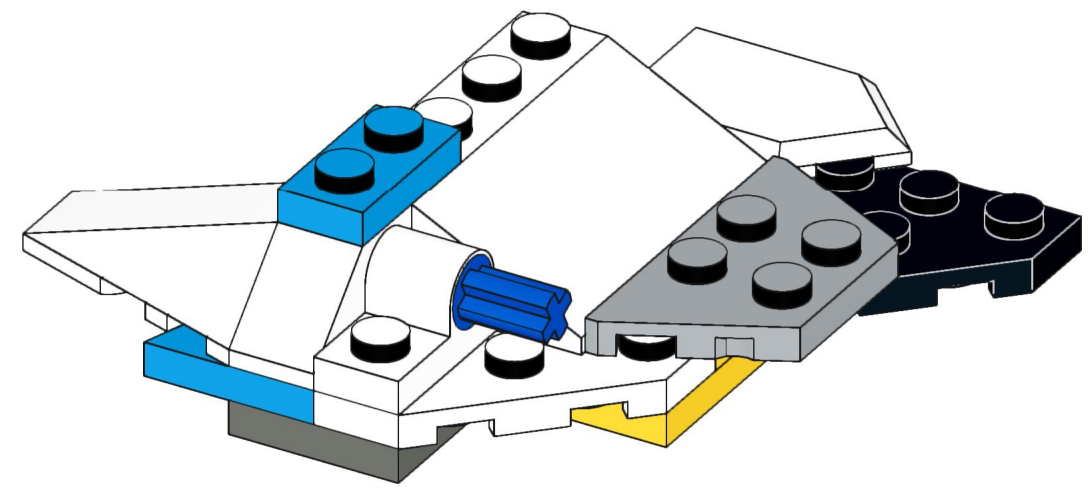
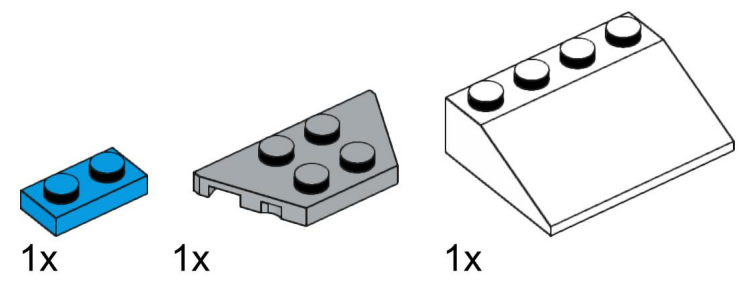
2x

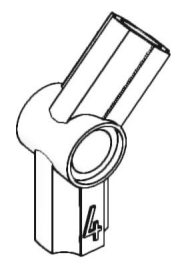




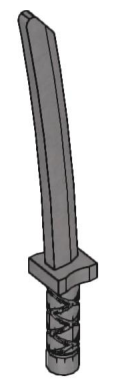




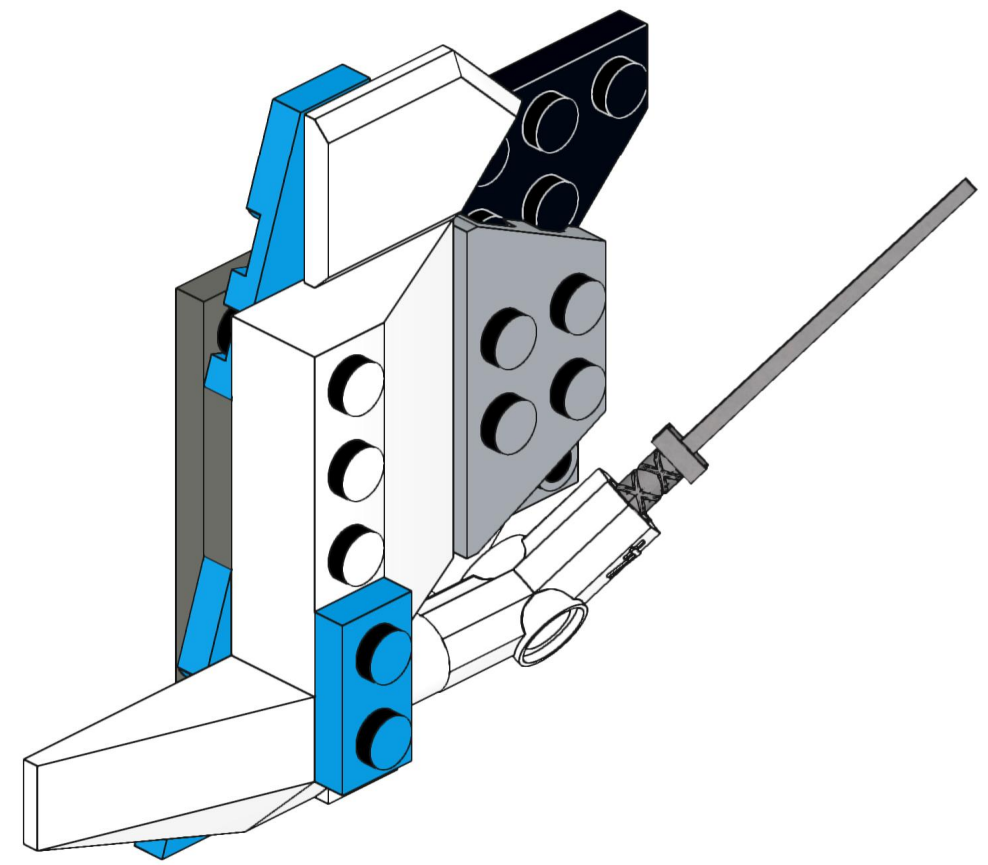


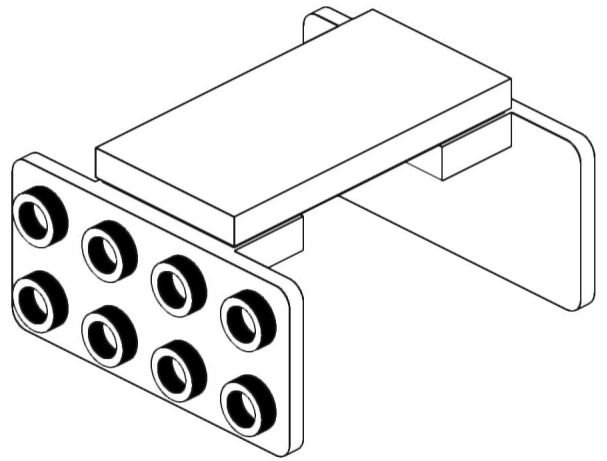
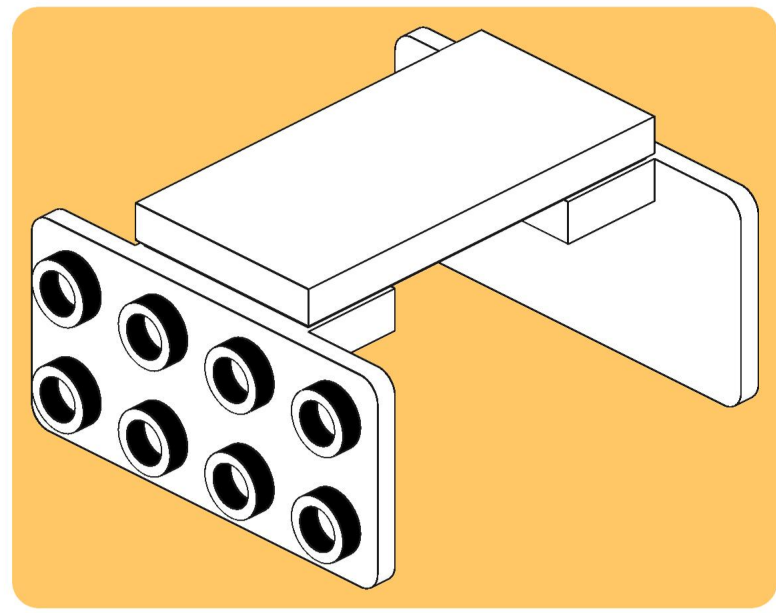
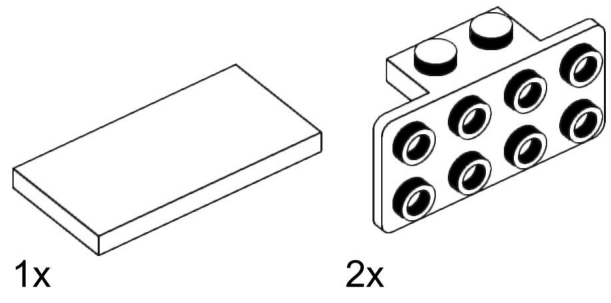


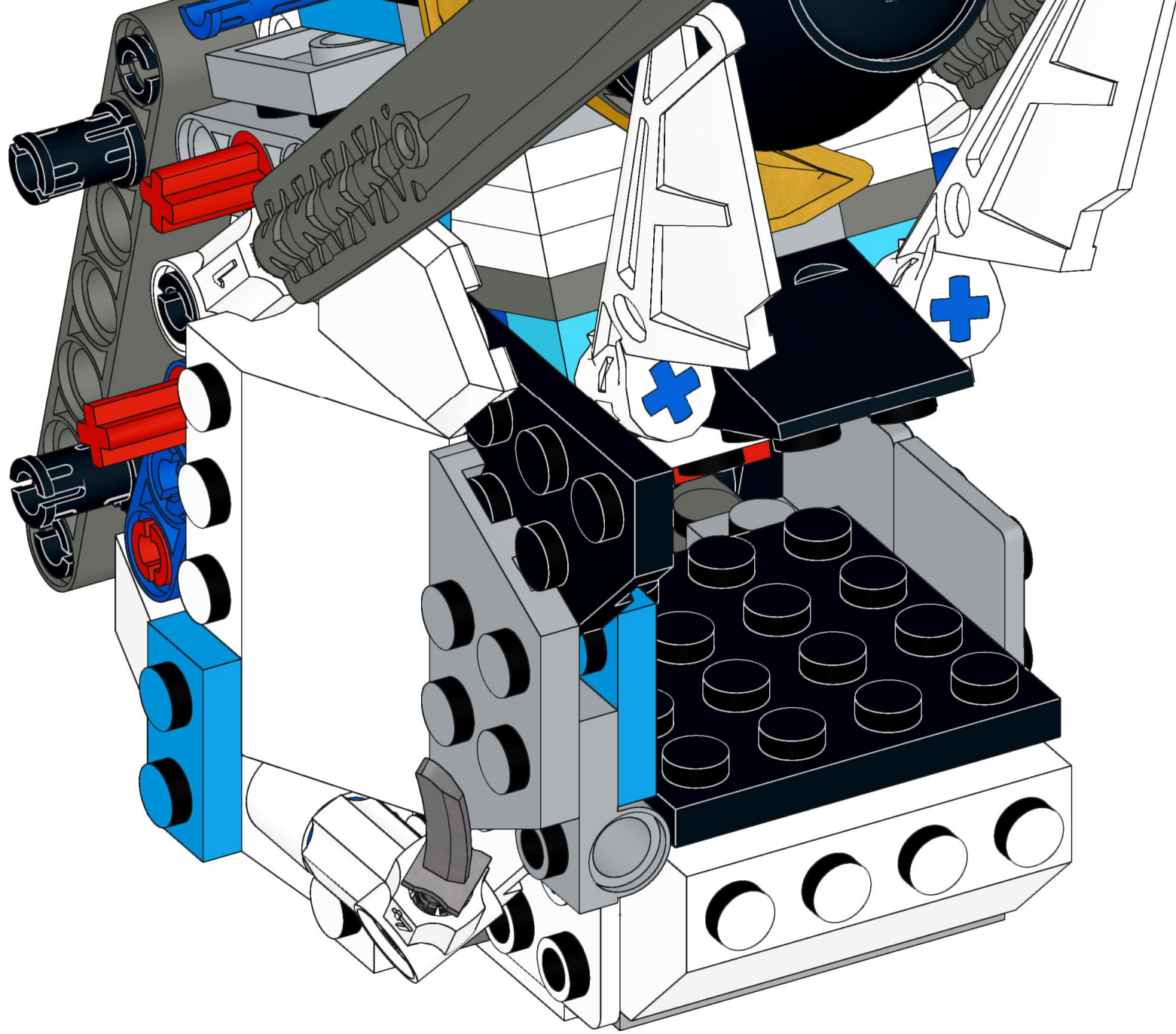
1x

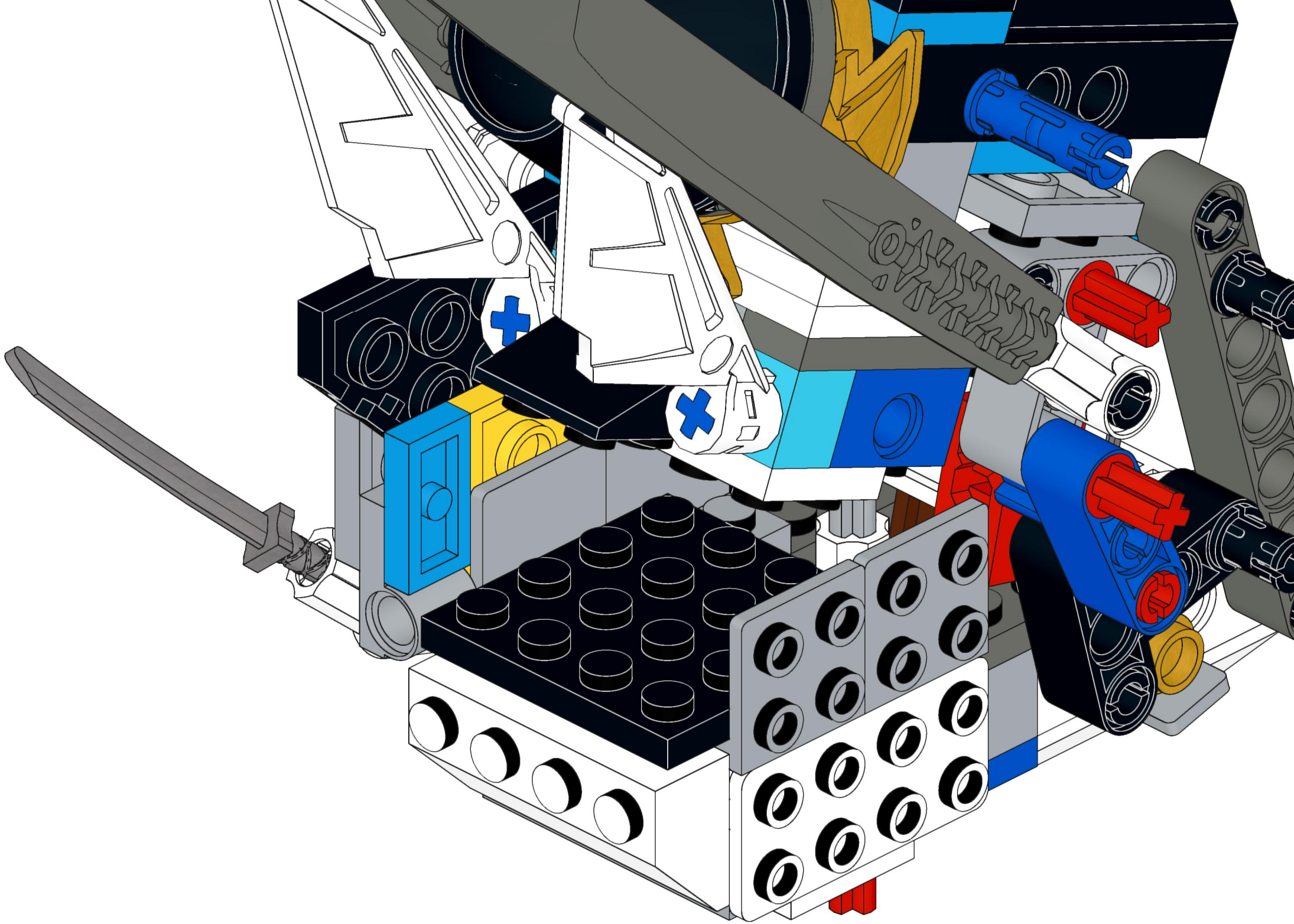


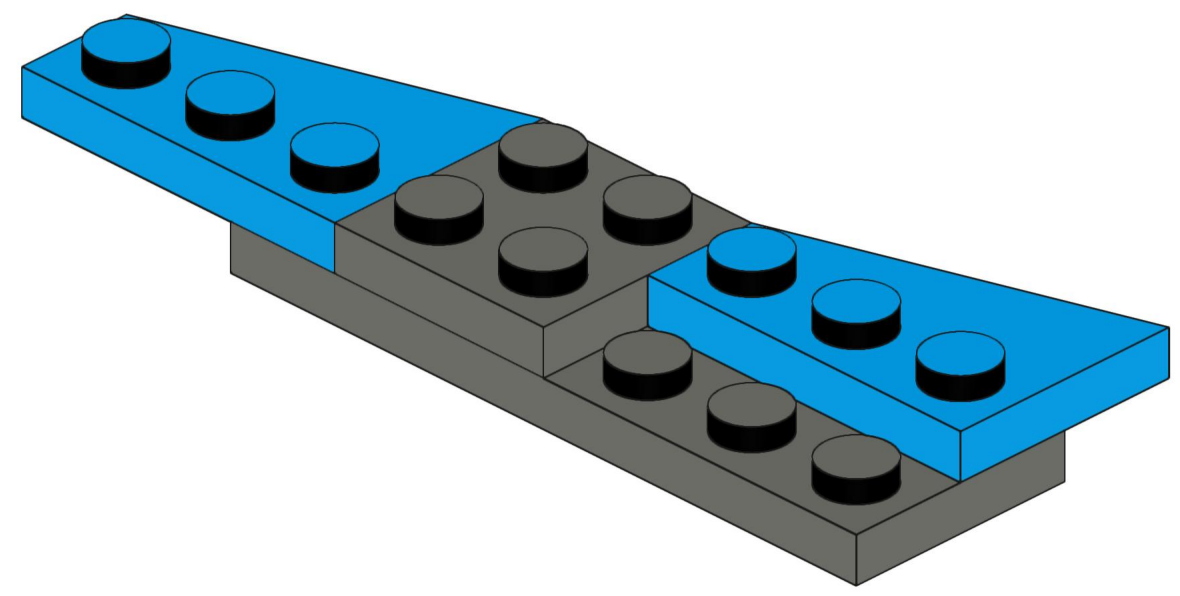
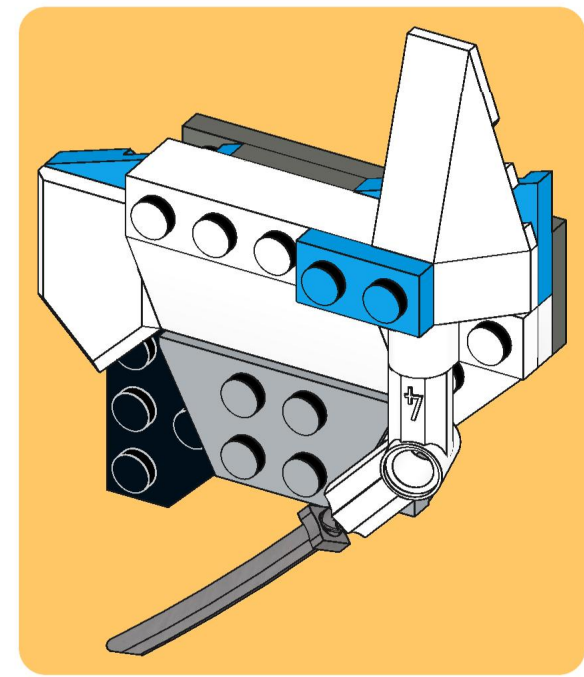
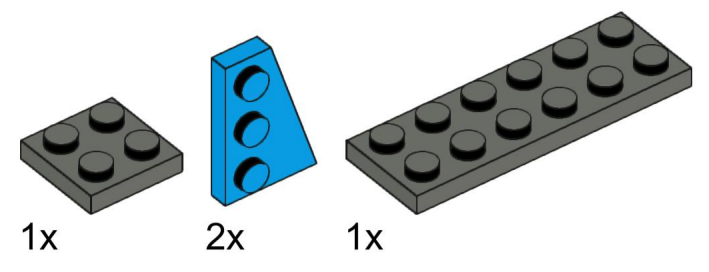
1x

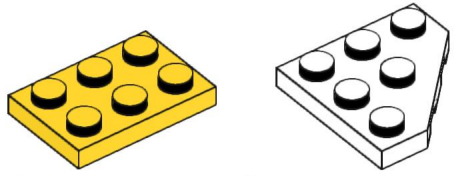






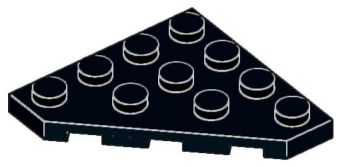




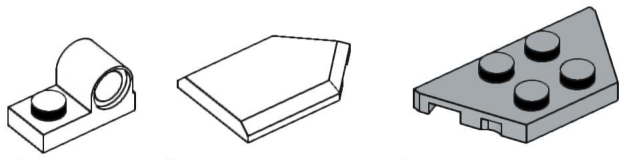
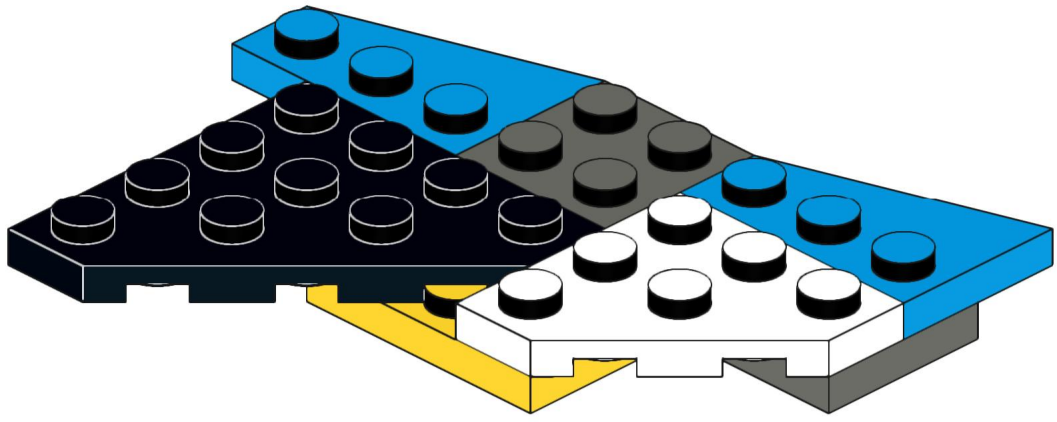


1x

1x



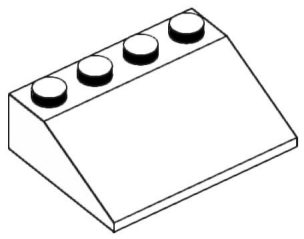
1x



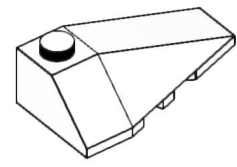
1x

1x

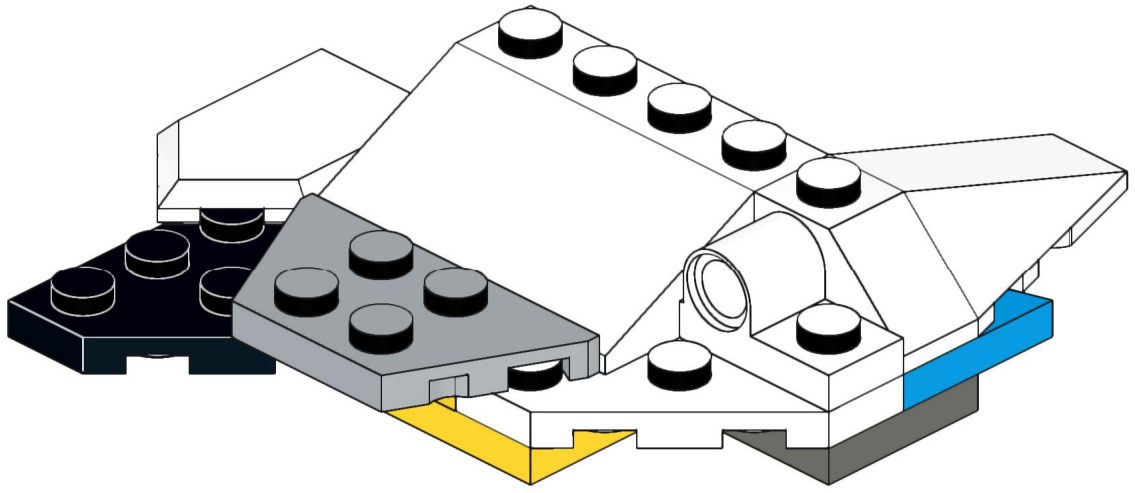
1x



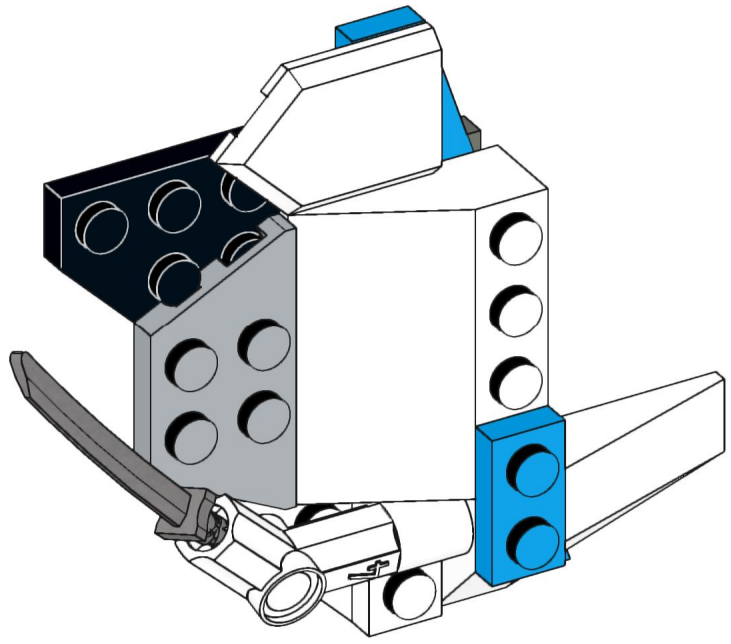
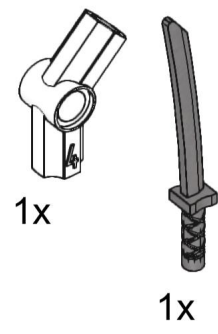
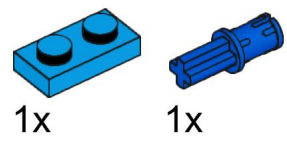
1x



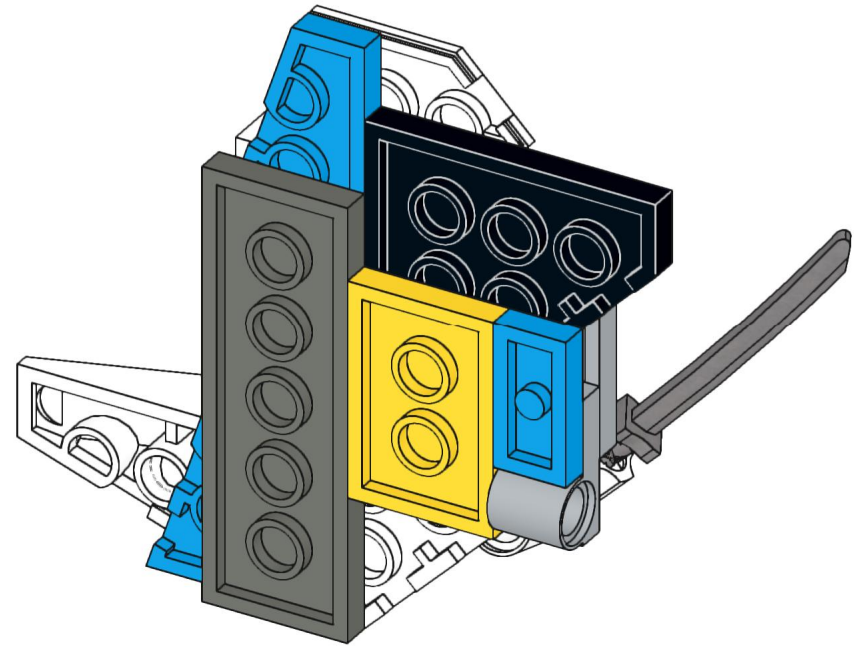
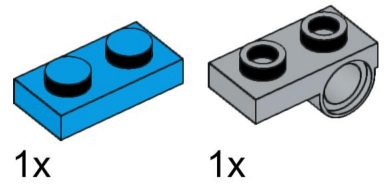
1x



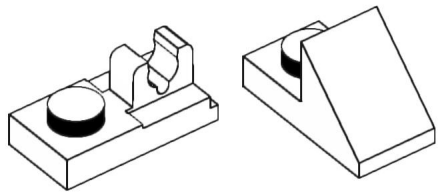
61



62

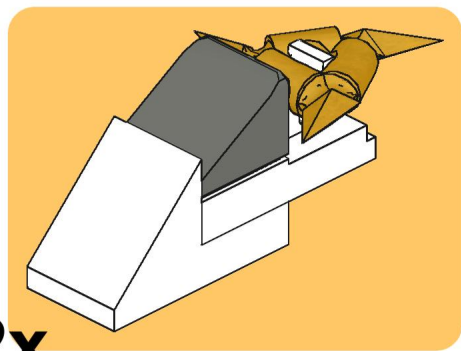
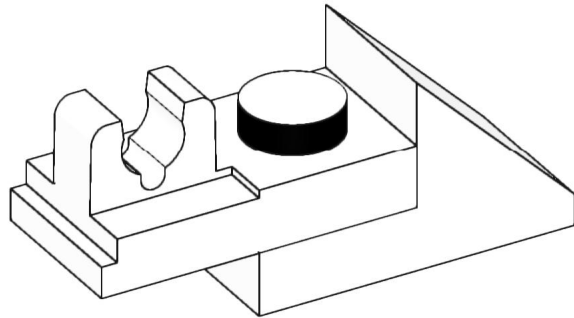


64



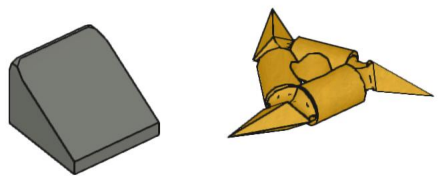
1x

1x



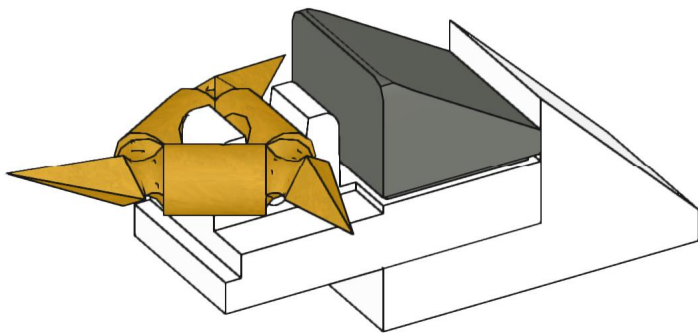
2x

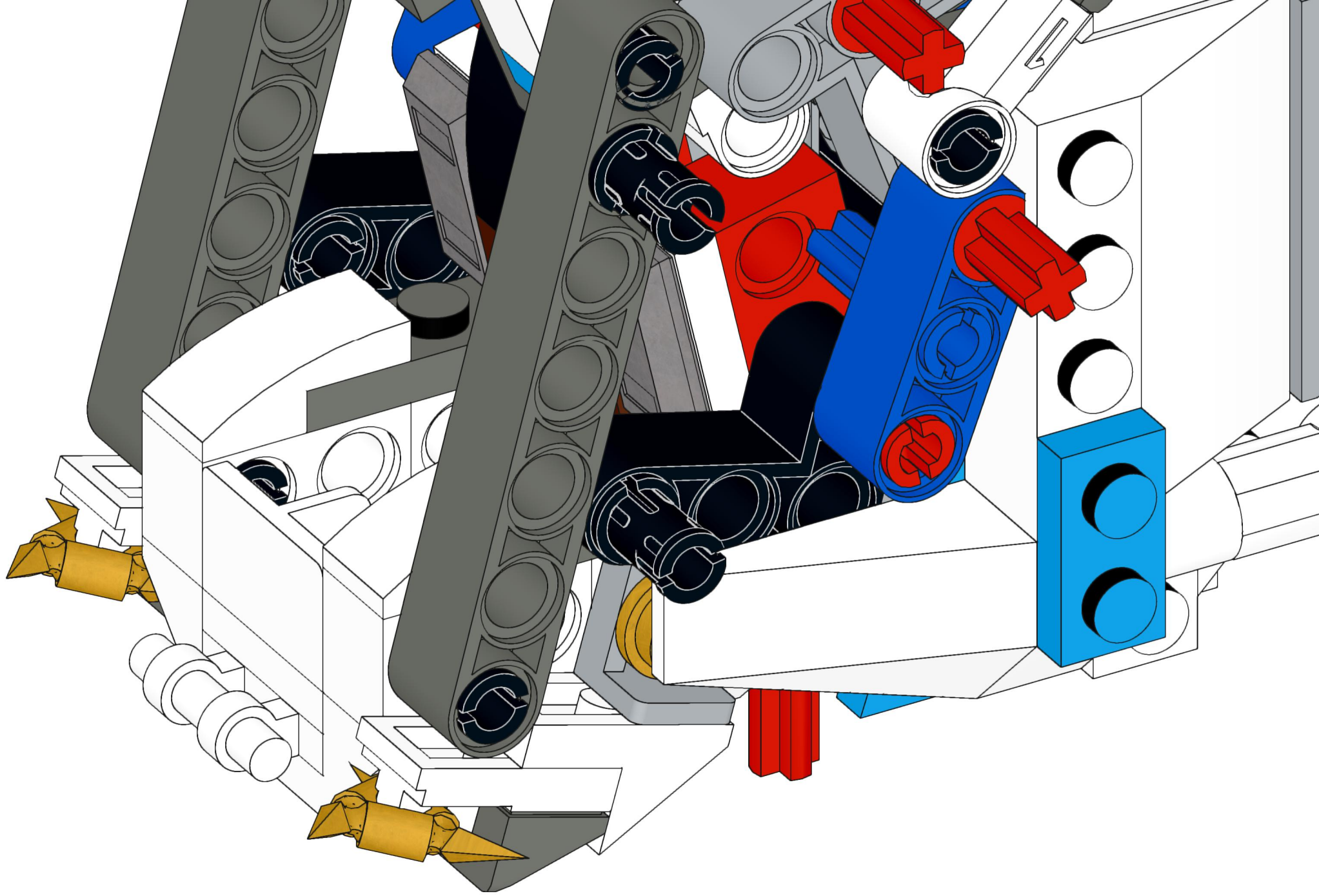
65

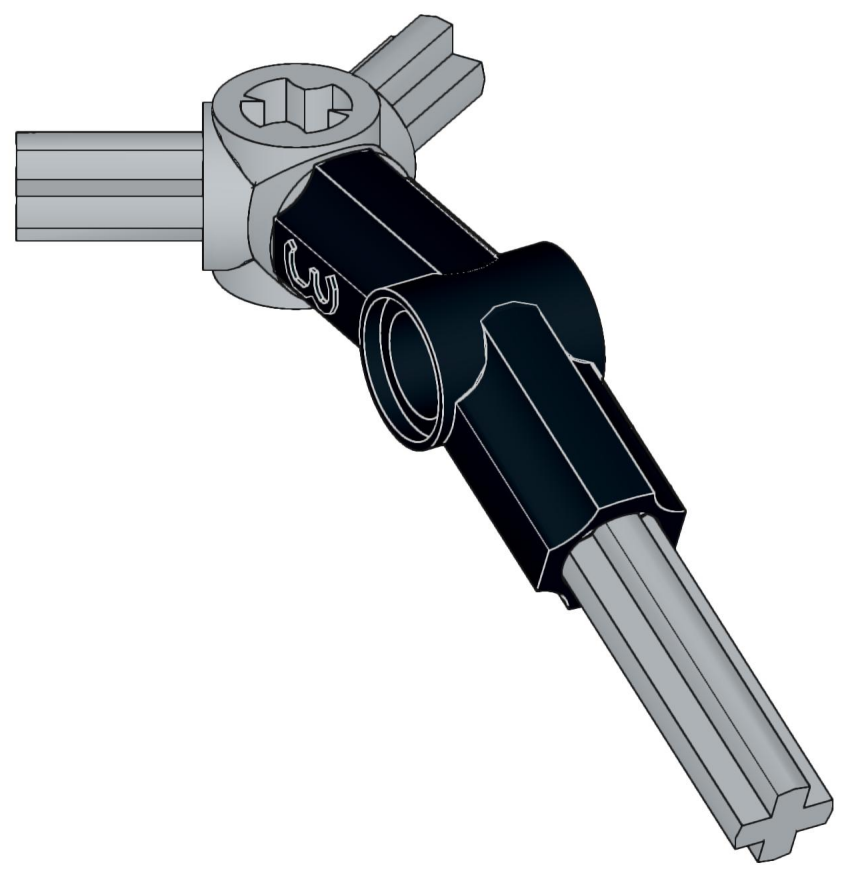
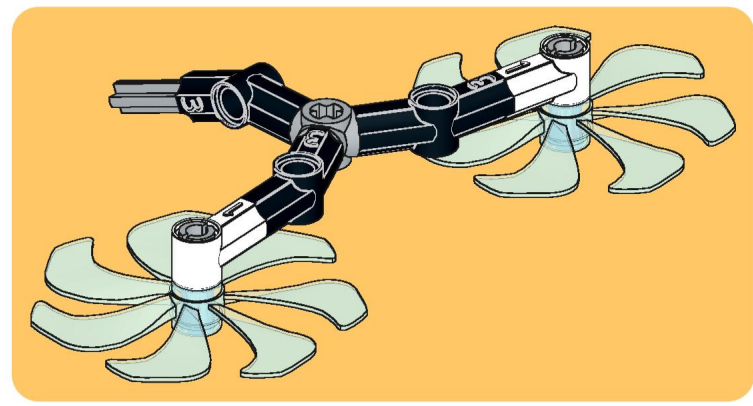
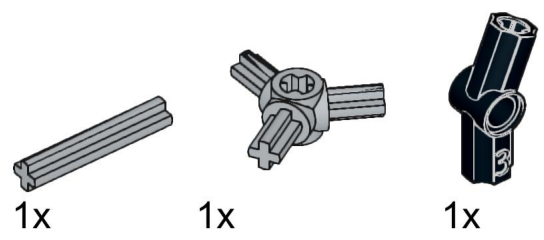


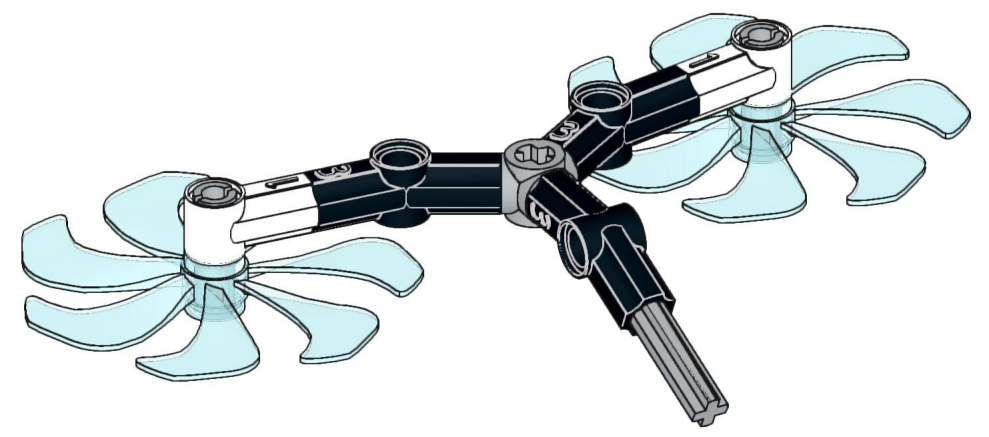
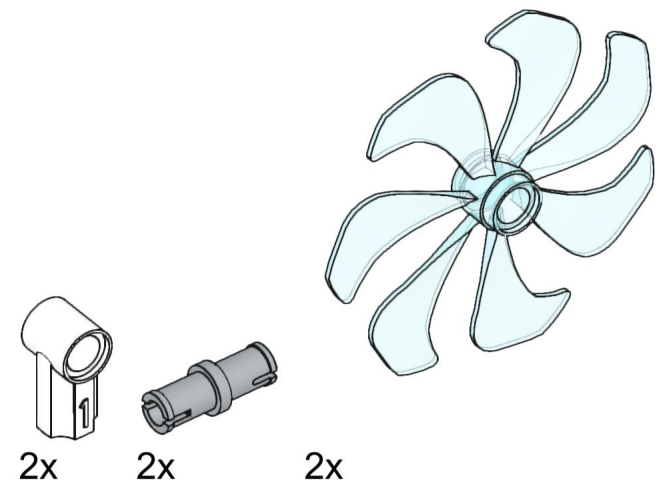
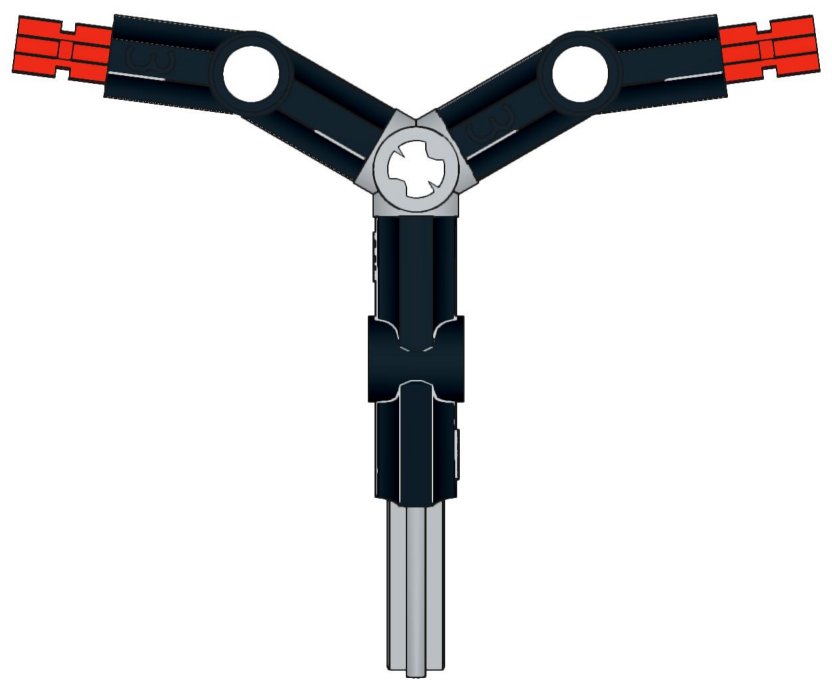
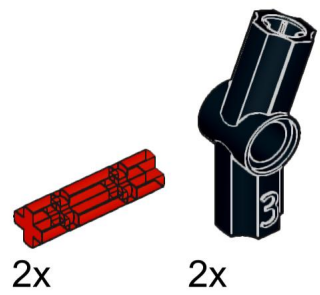
1x

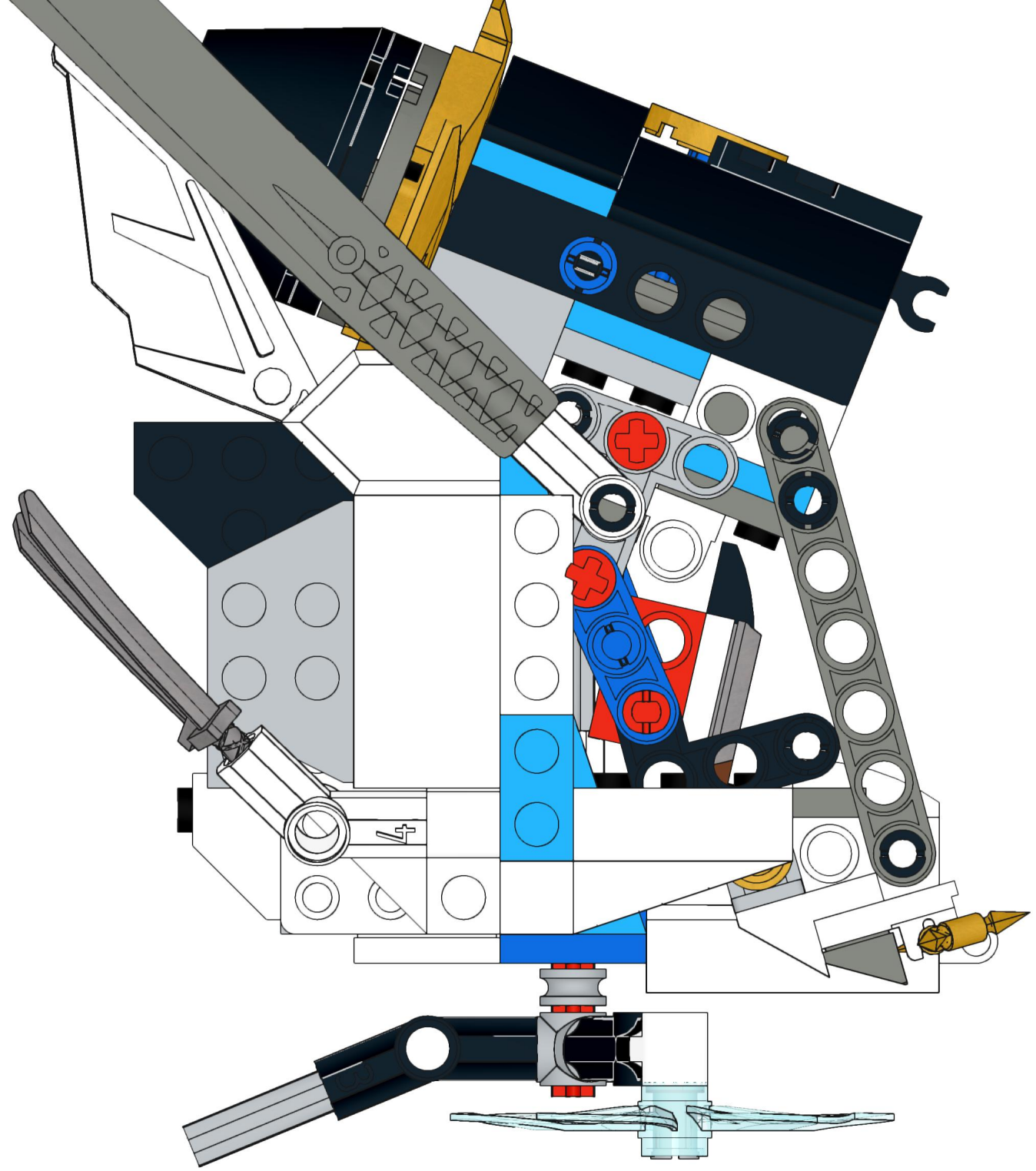
1x

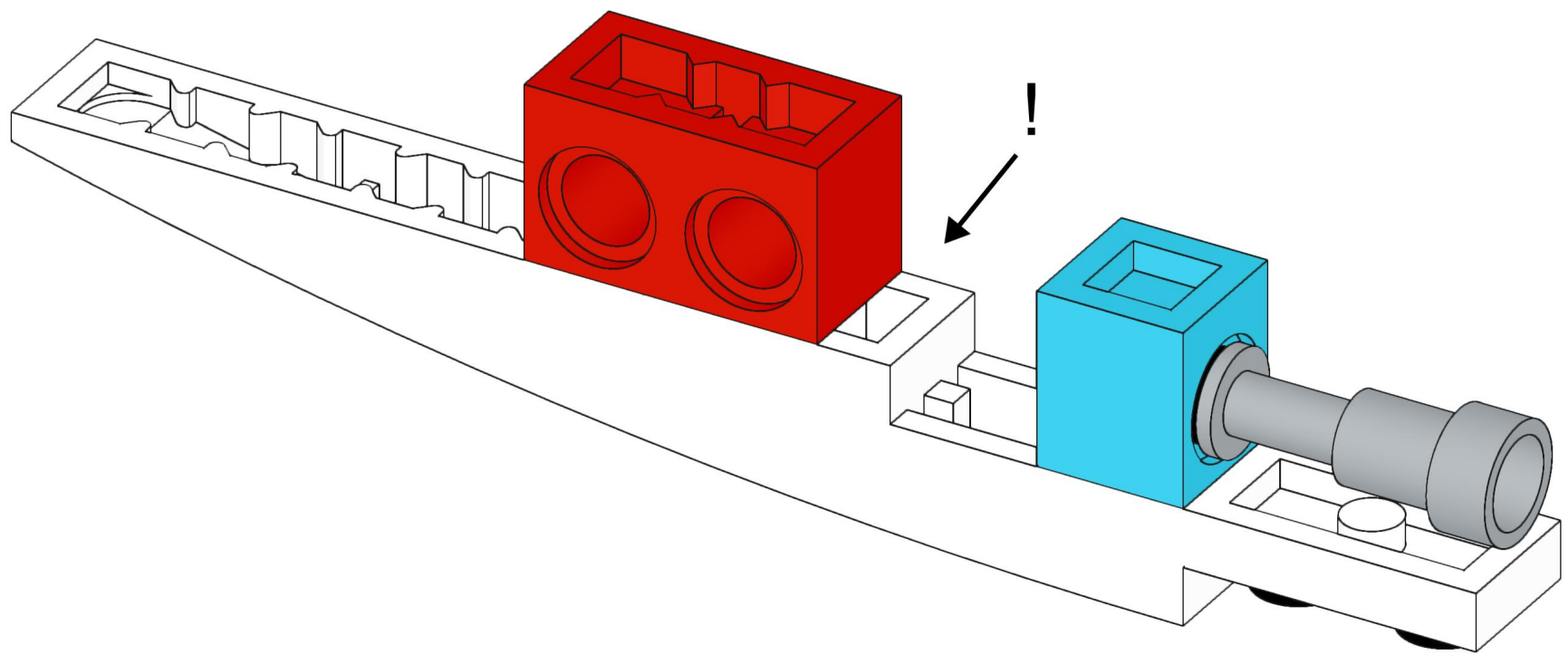
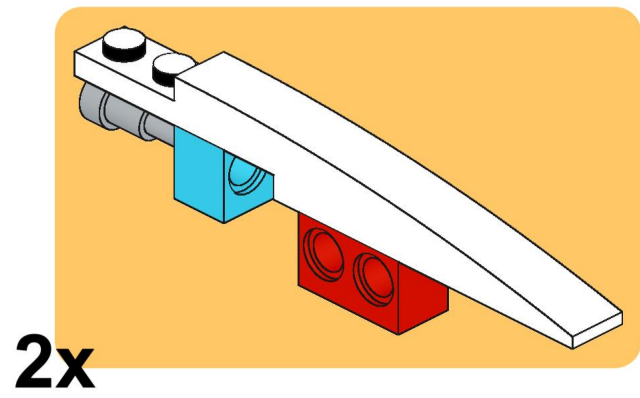
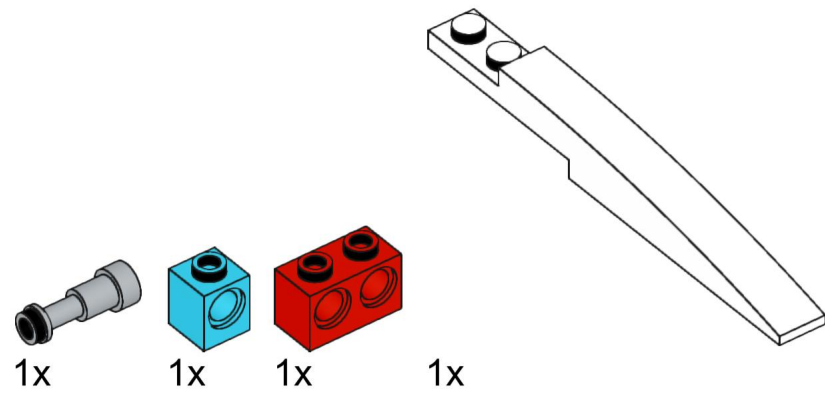


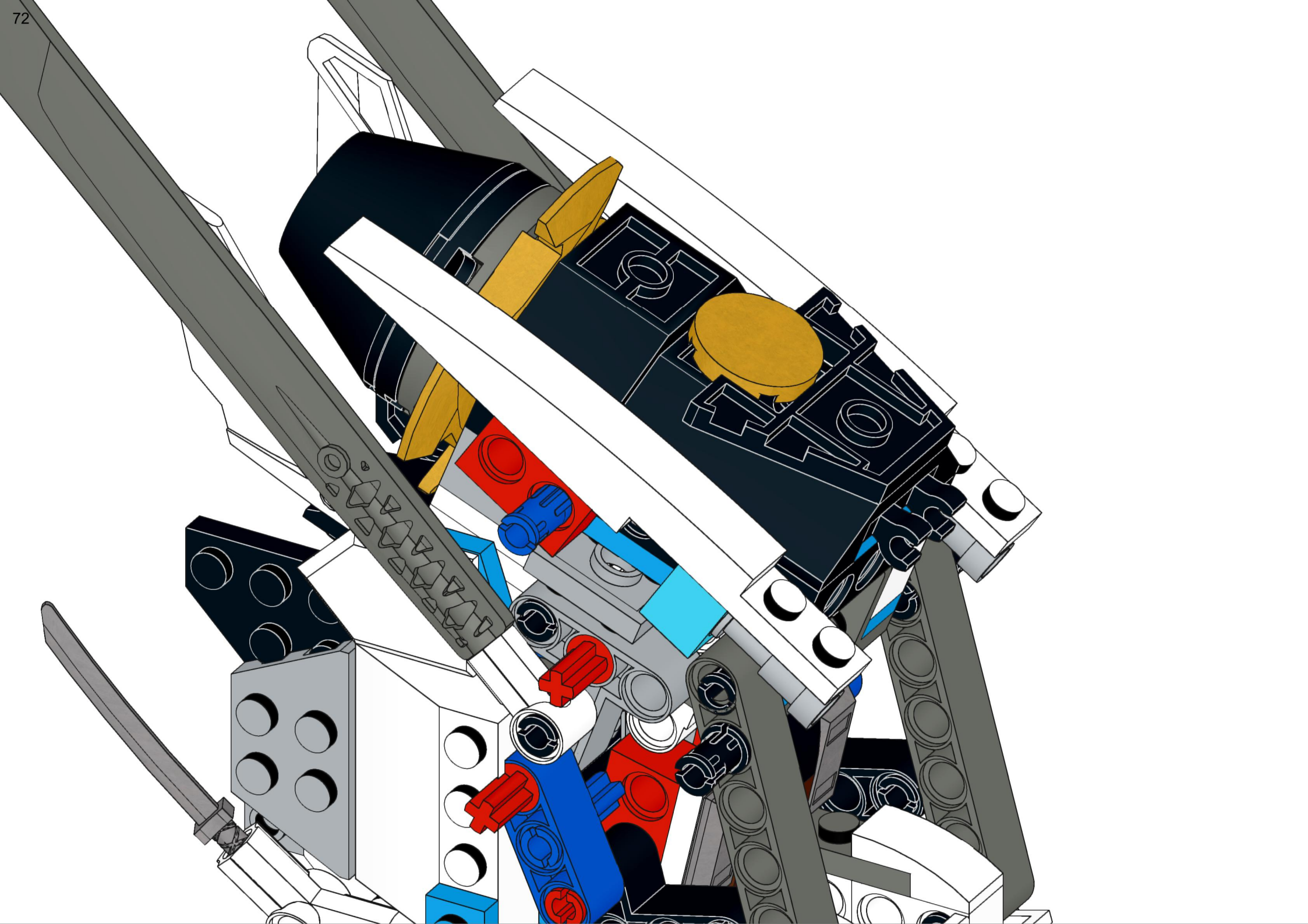


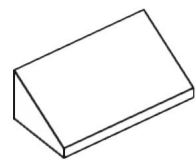




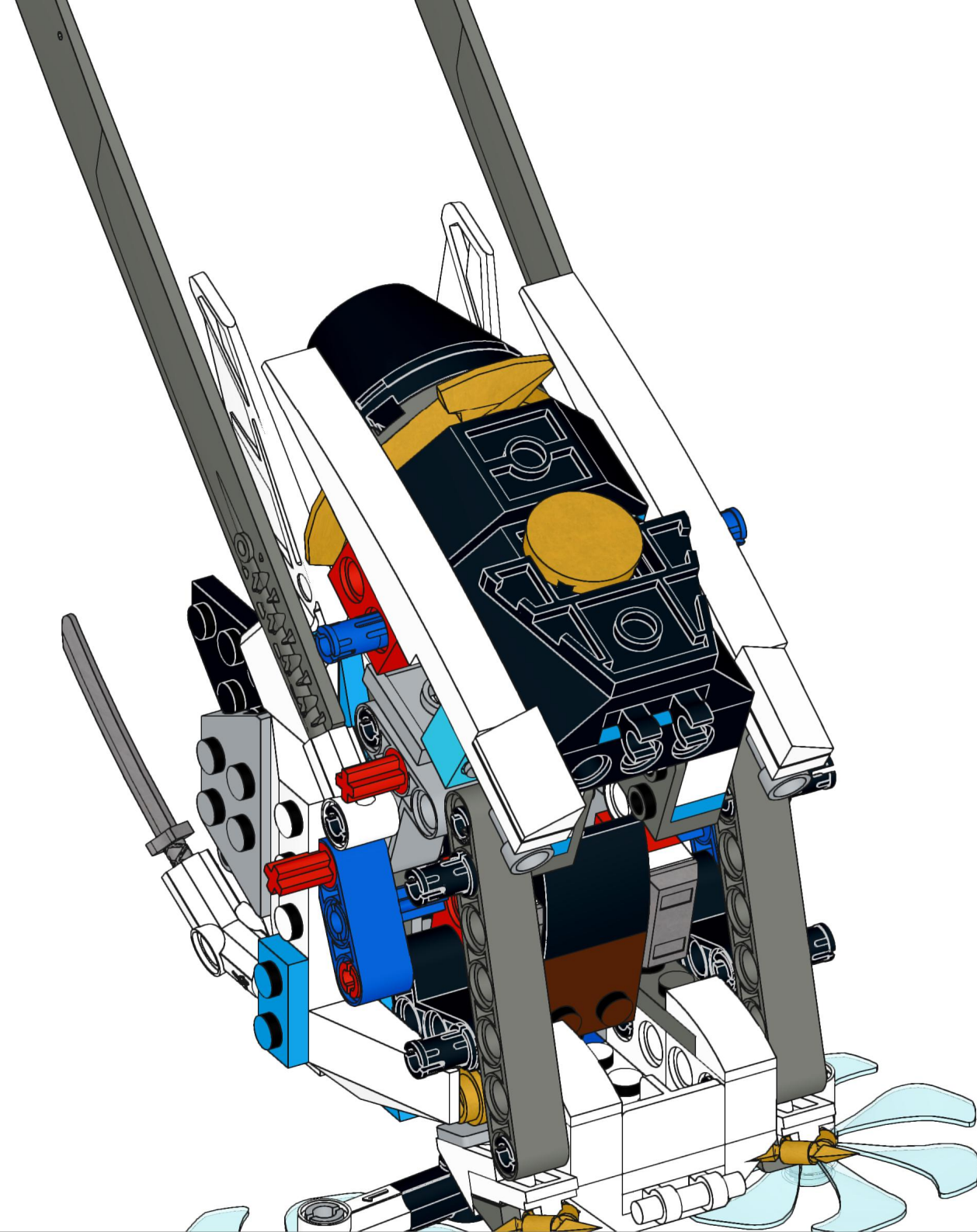


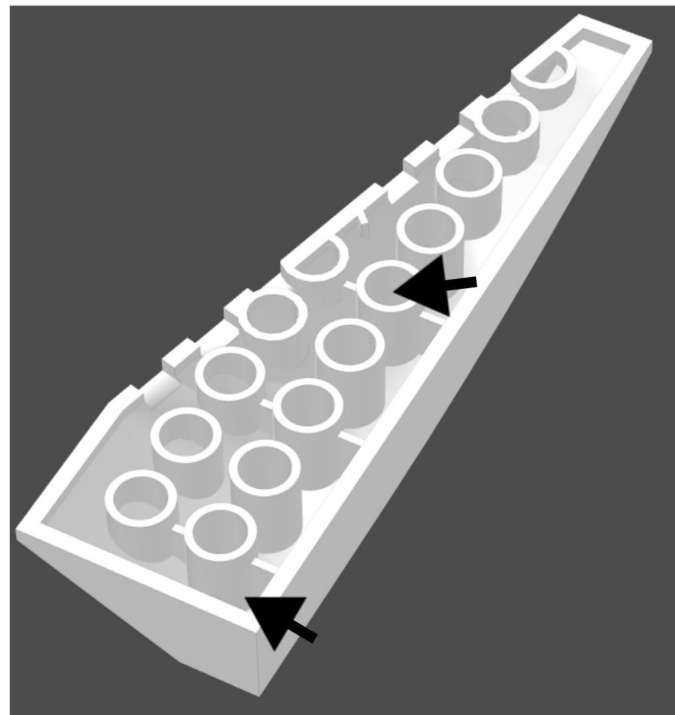
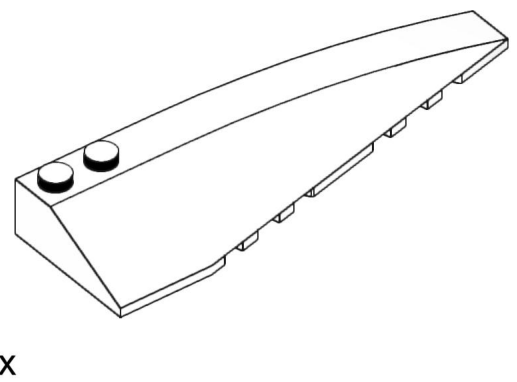
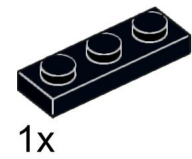
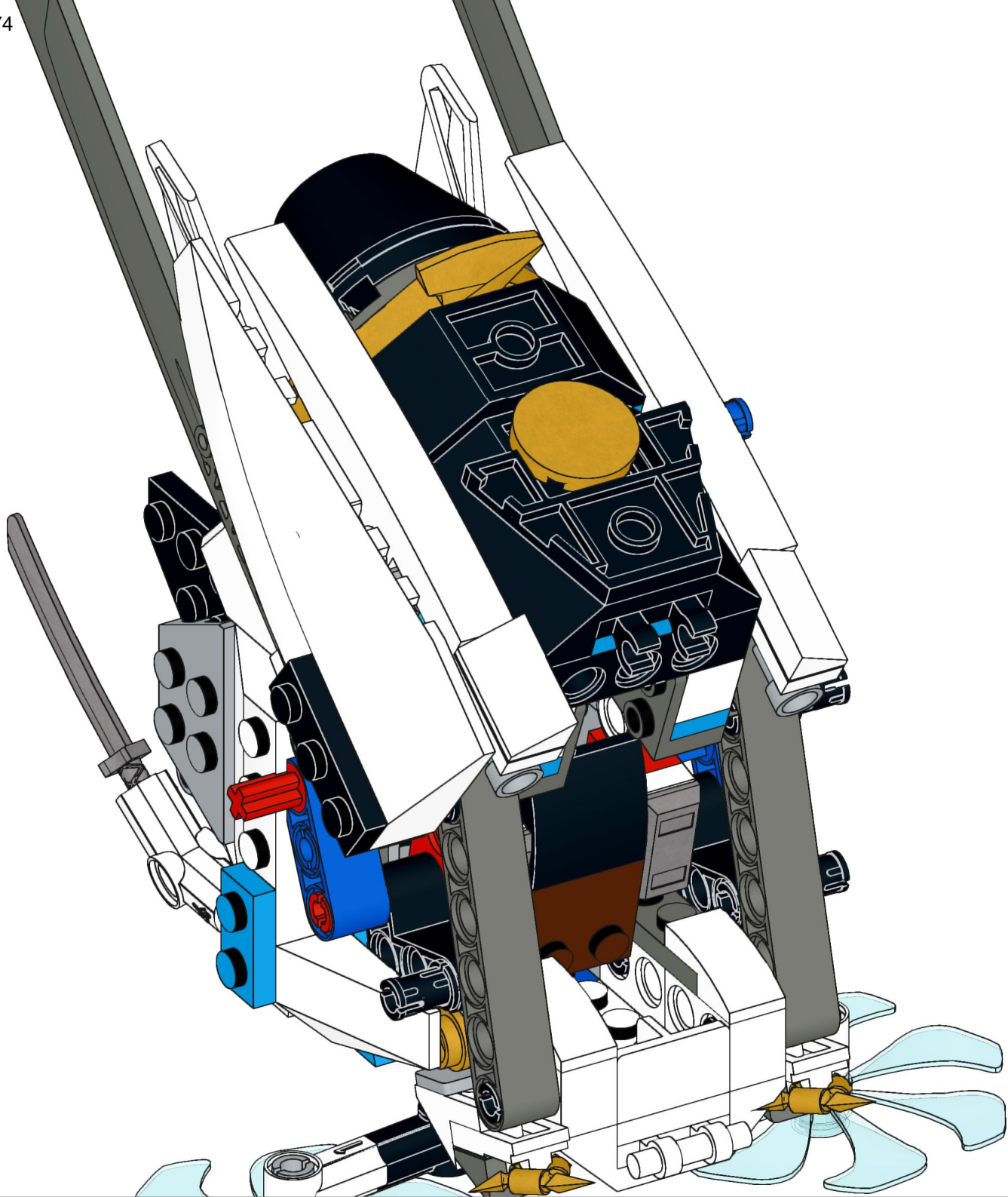






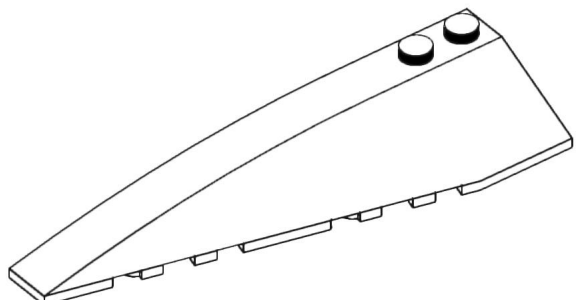
2x



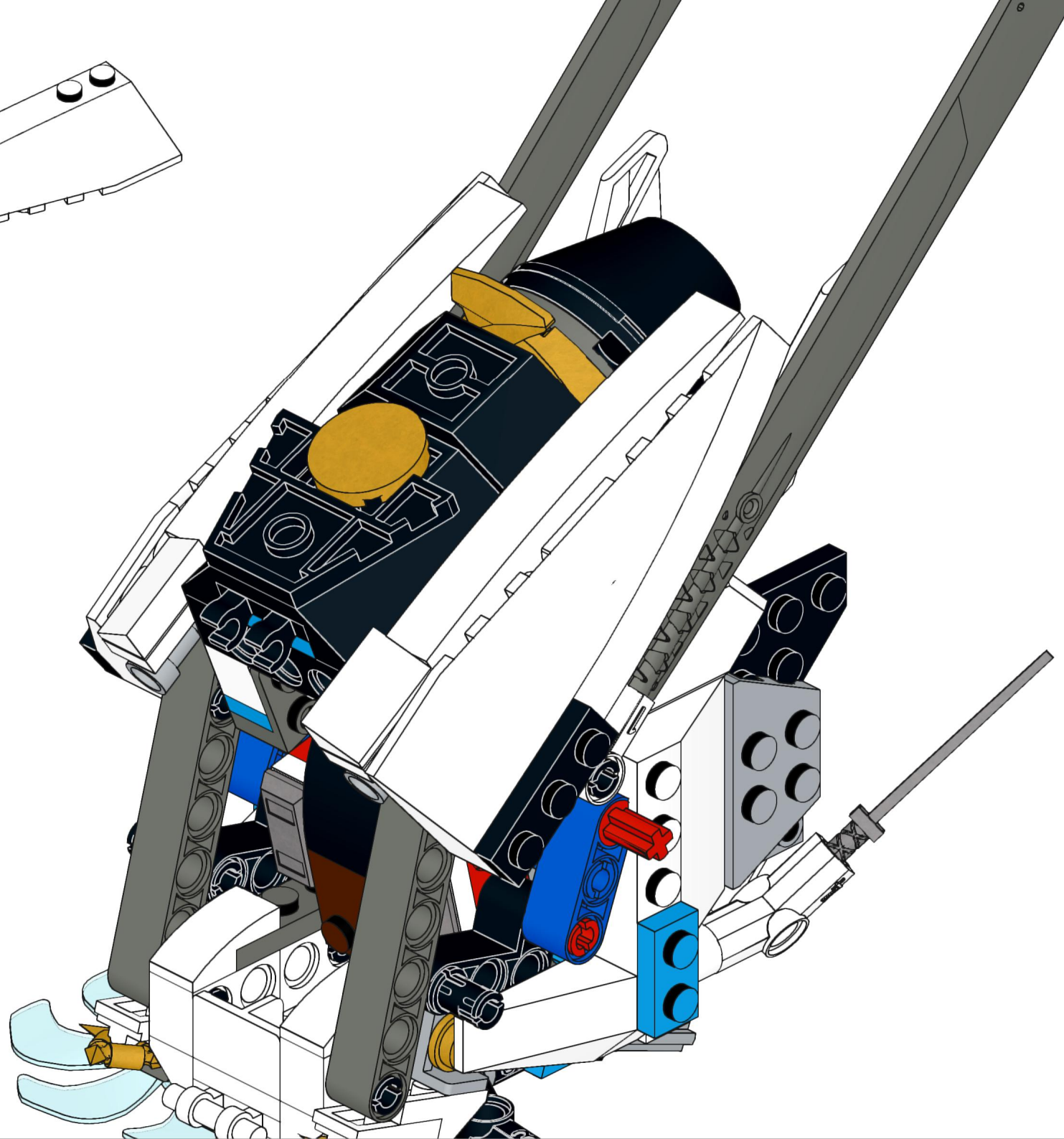




1x

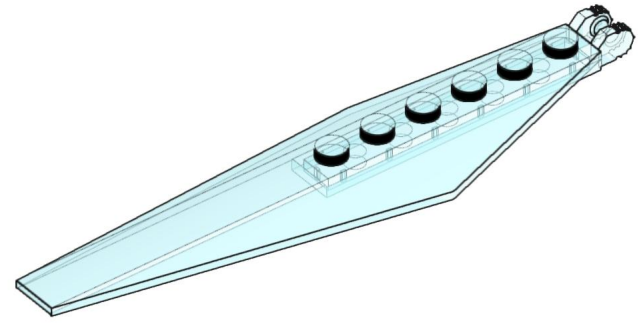


1x

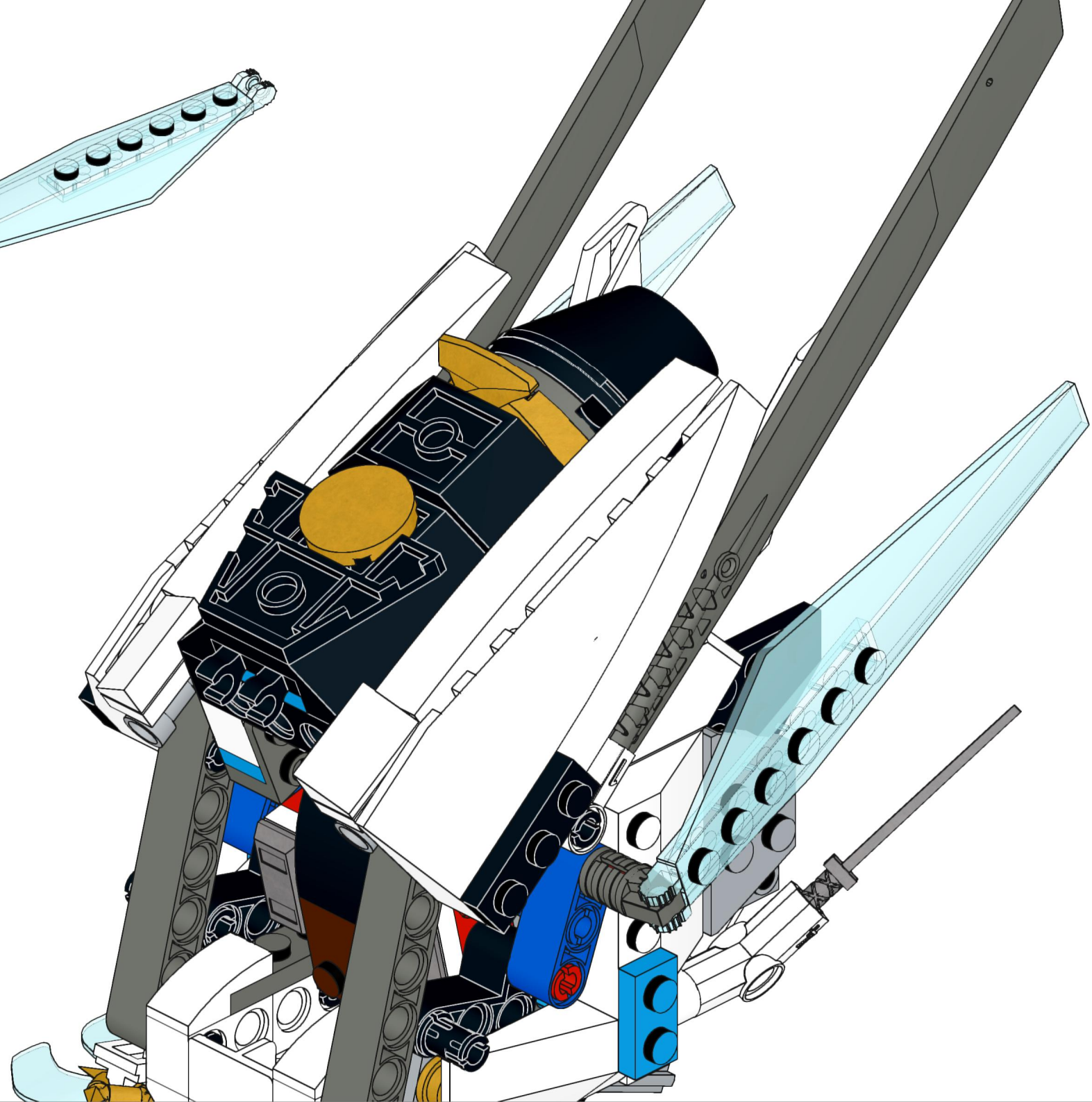


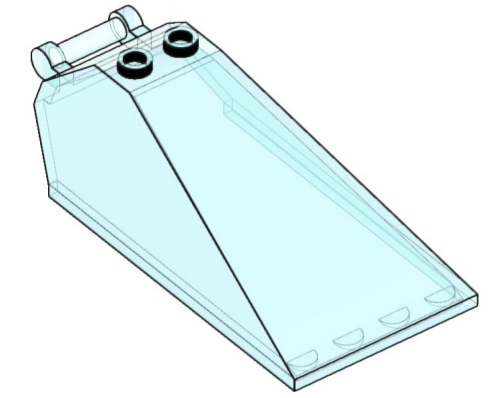
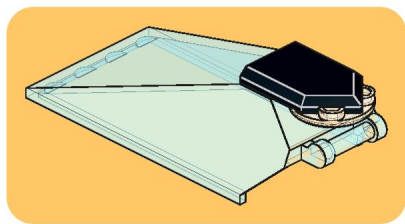
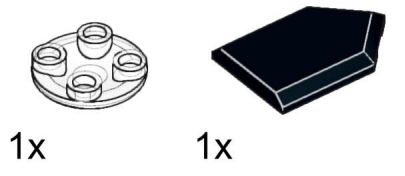


2x

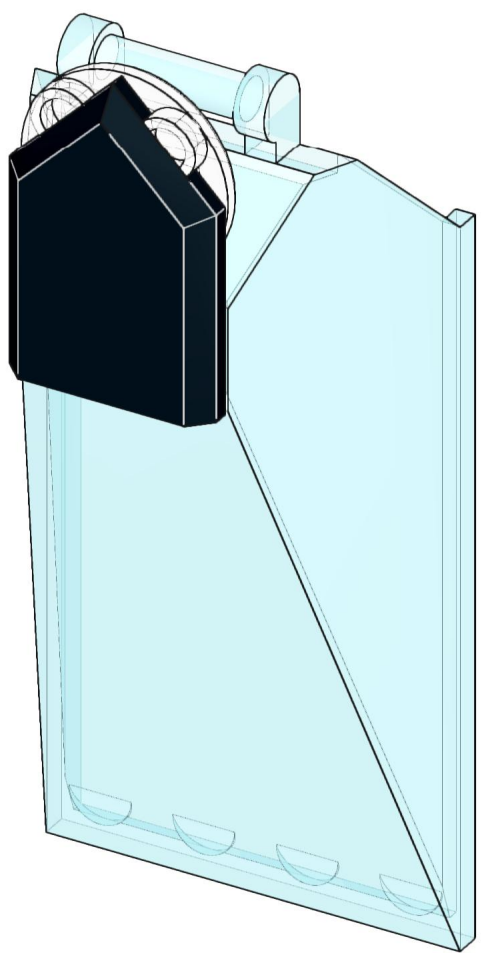


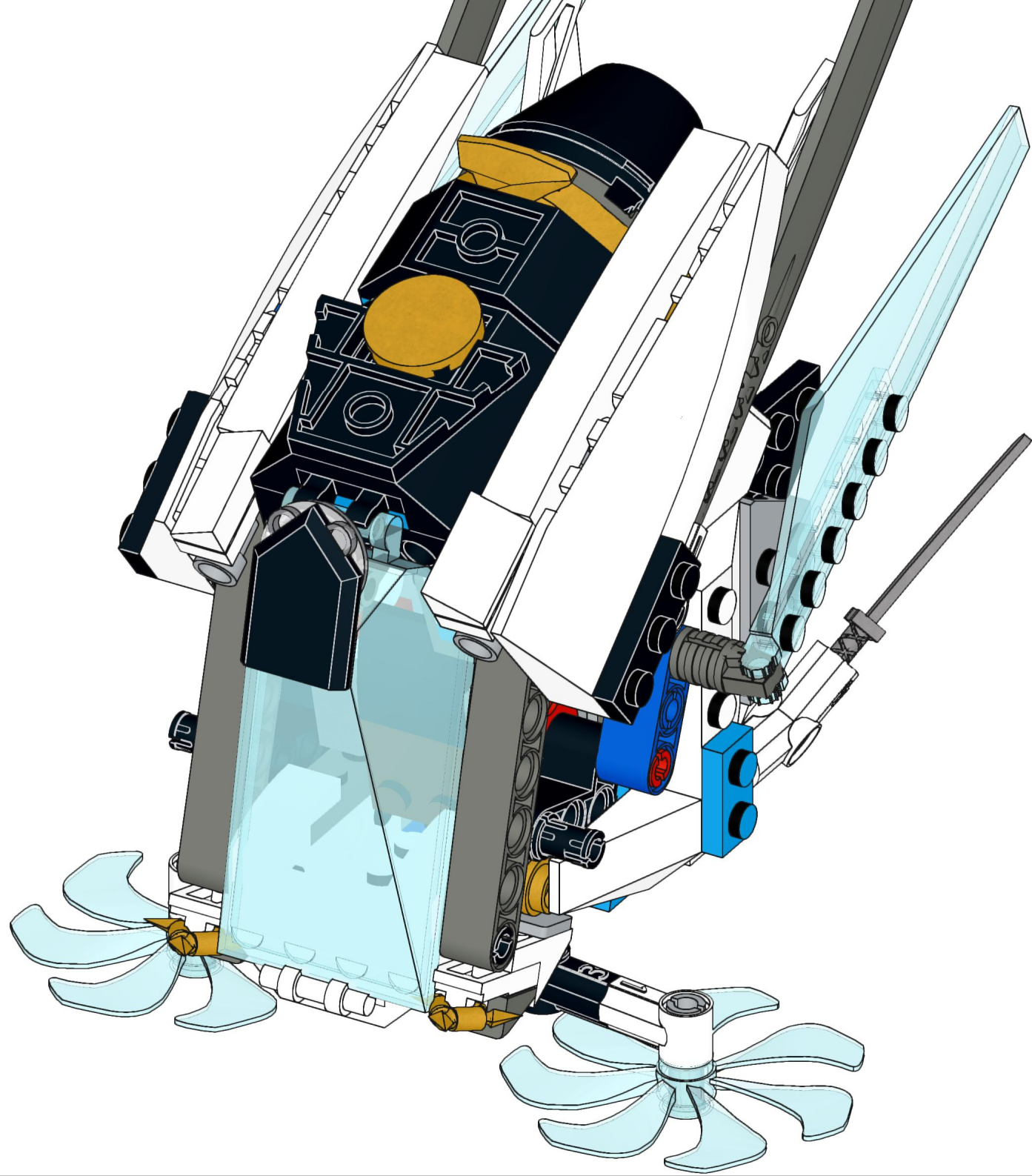
2x

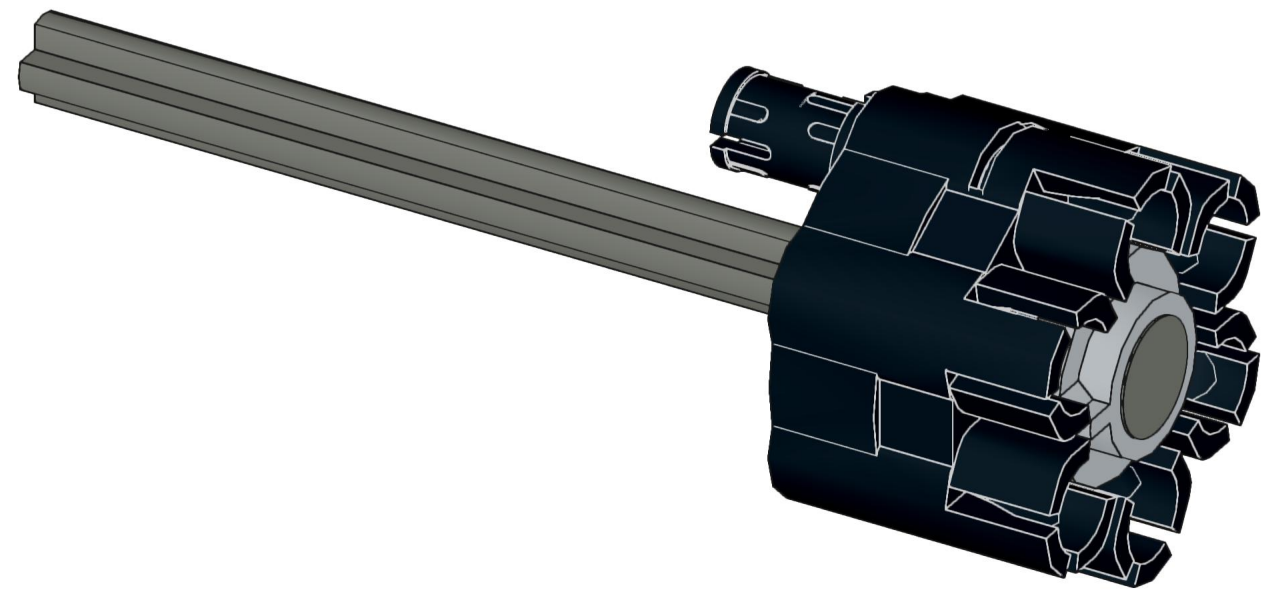
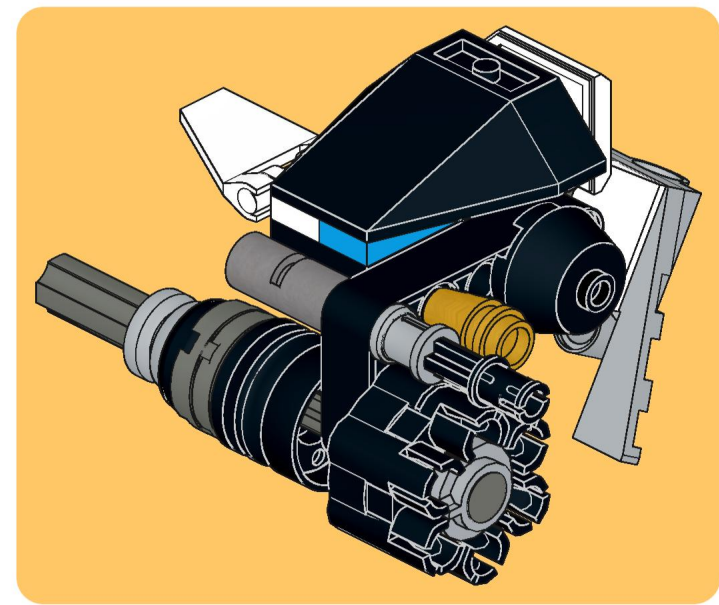
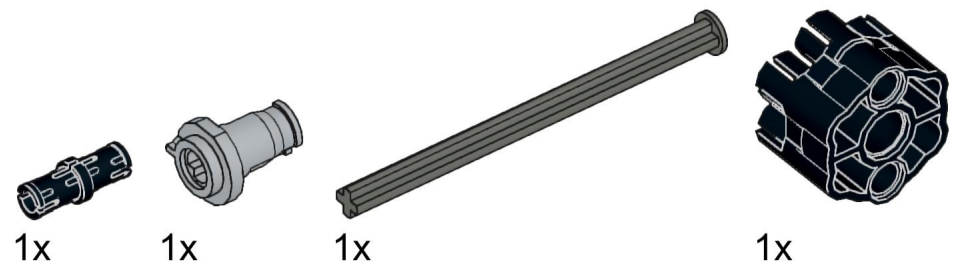


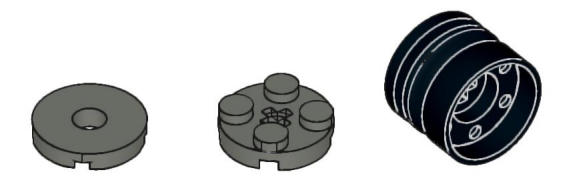


1x

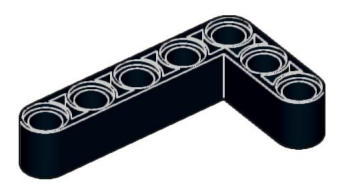




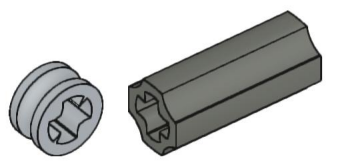
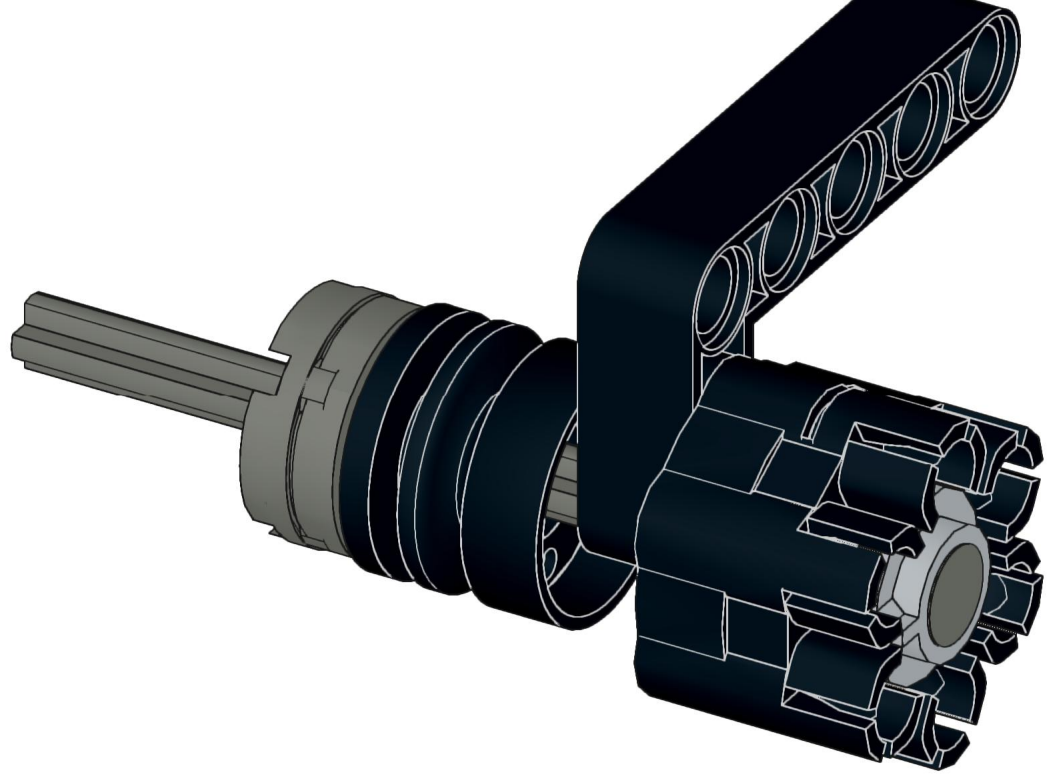




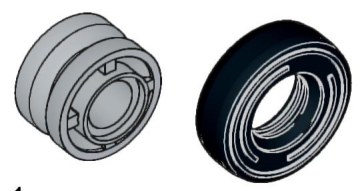
1x 1x 1x



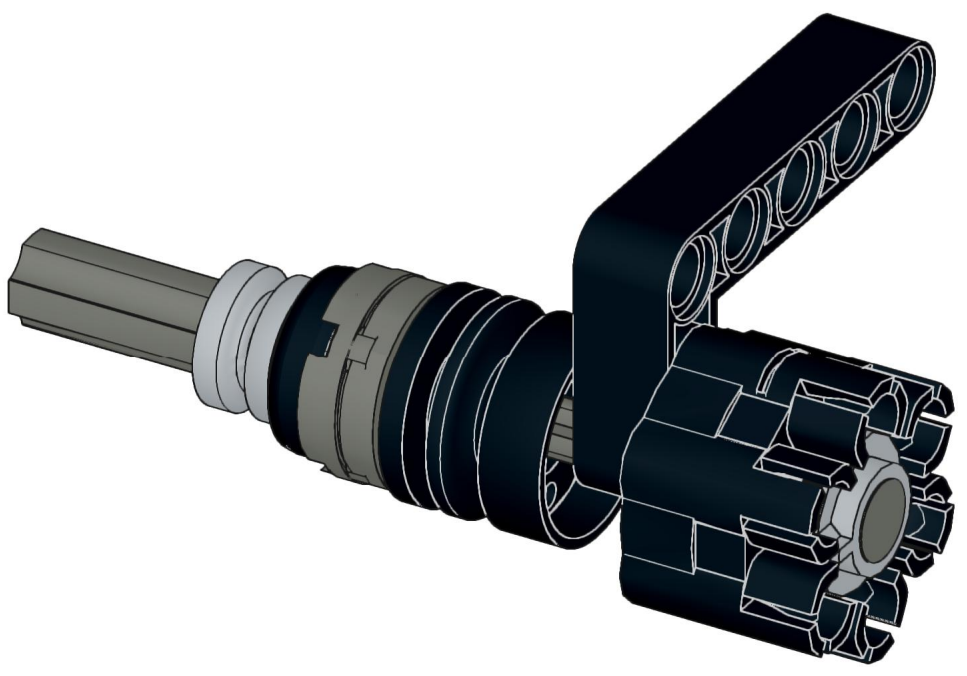
1x

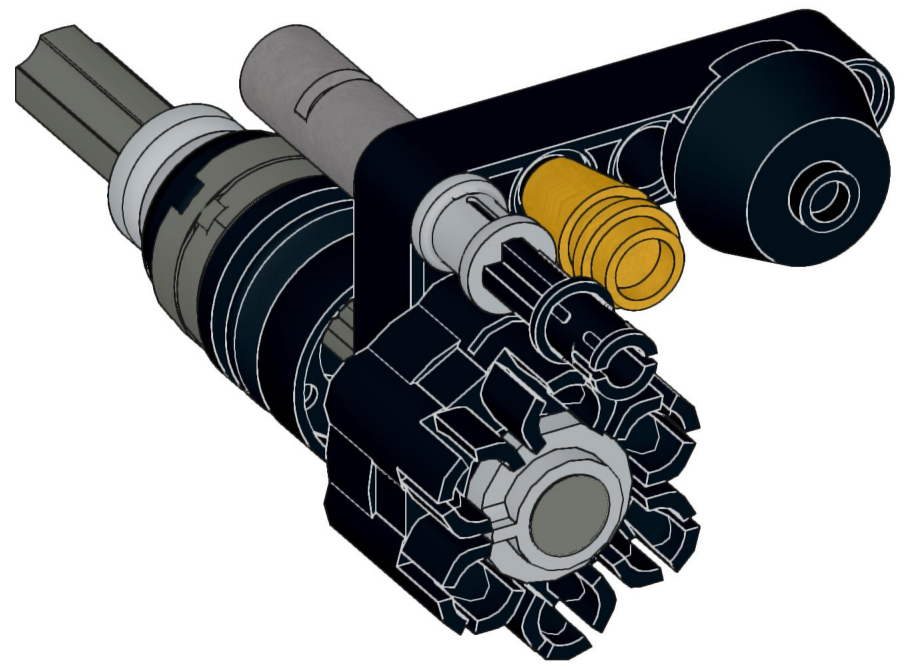
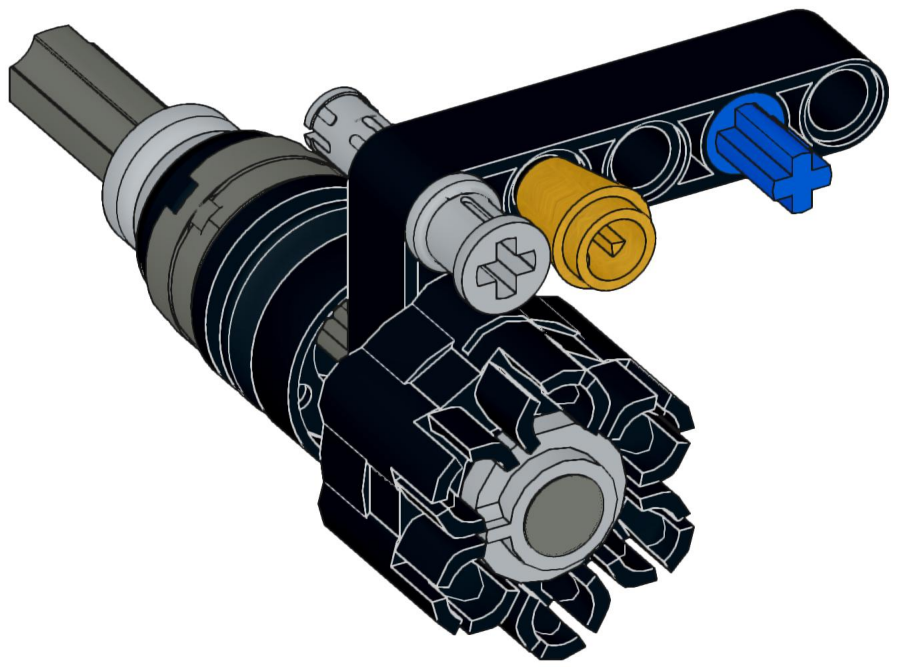
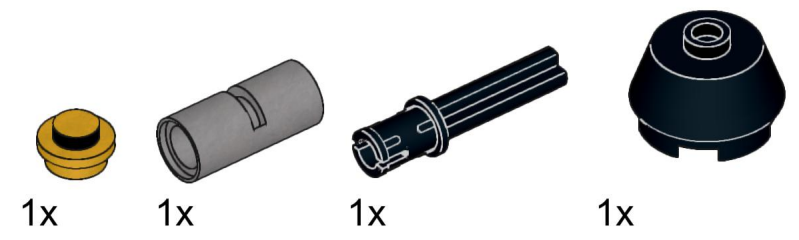
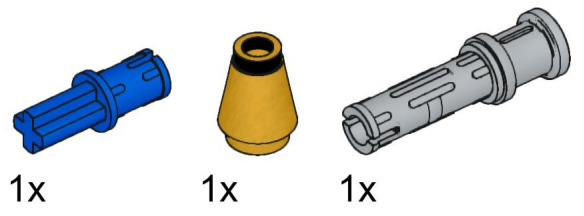


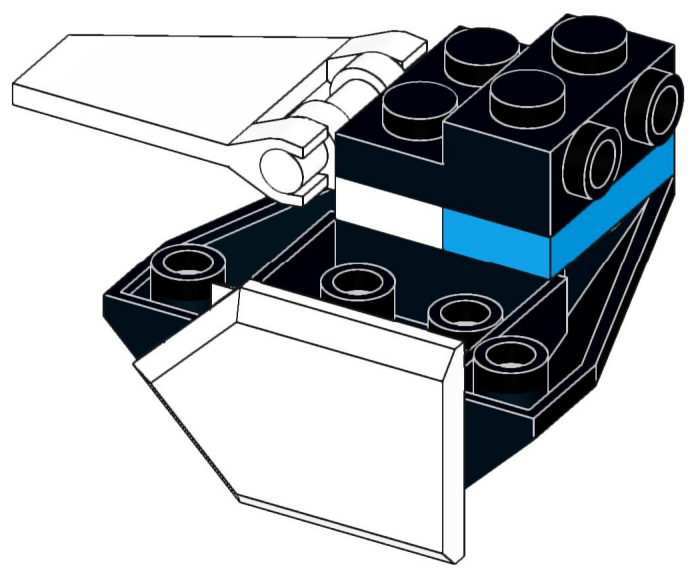
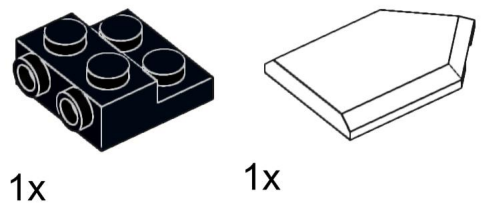
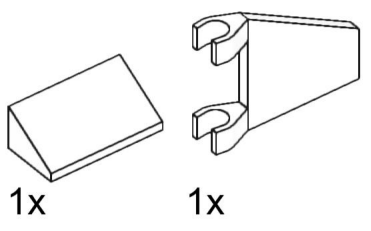
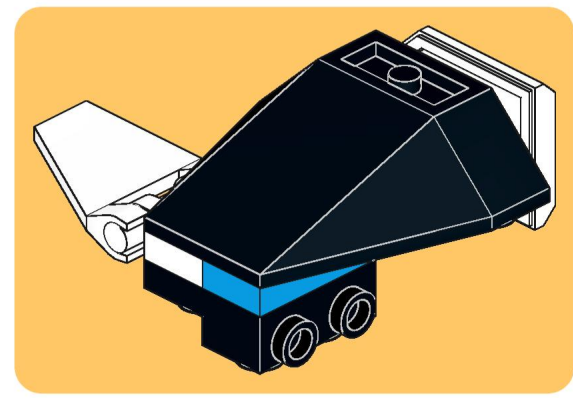
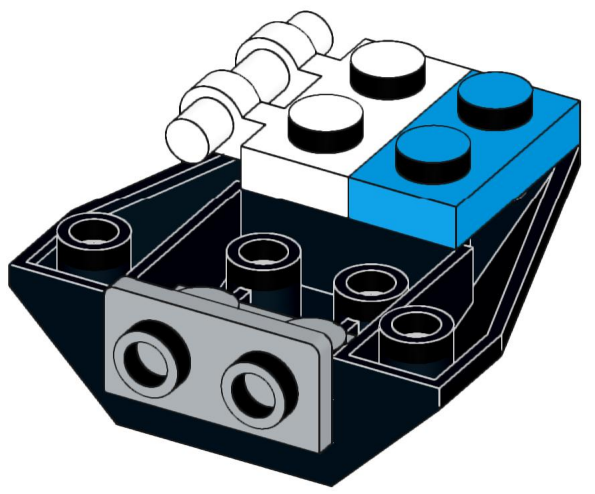
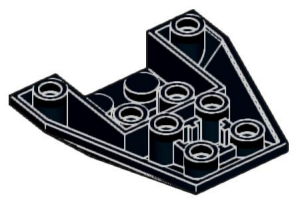
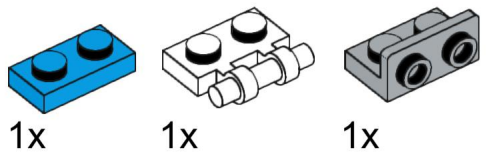
1x 1x

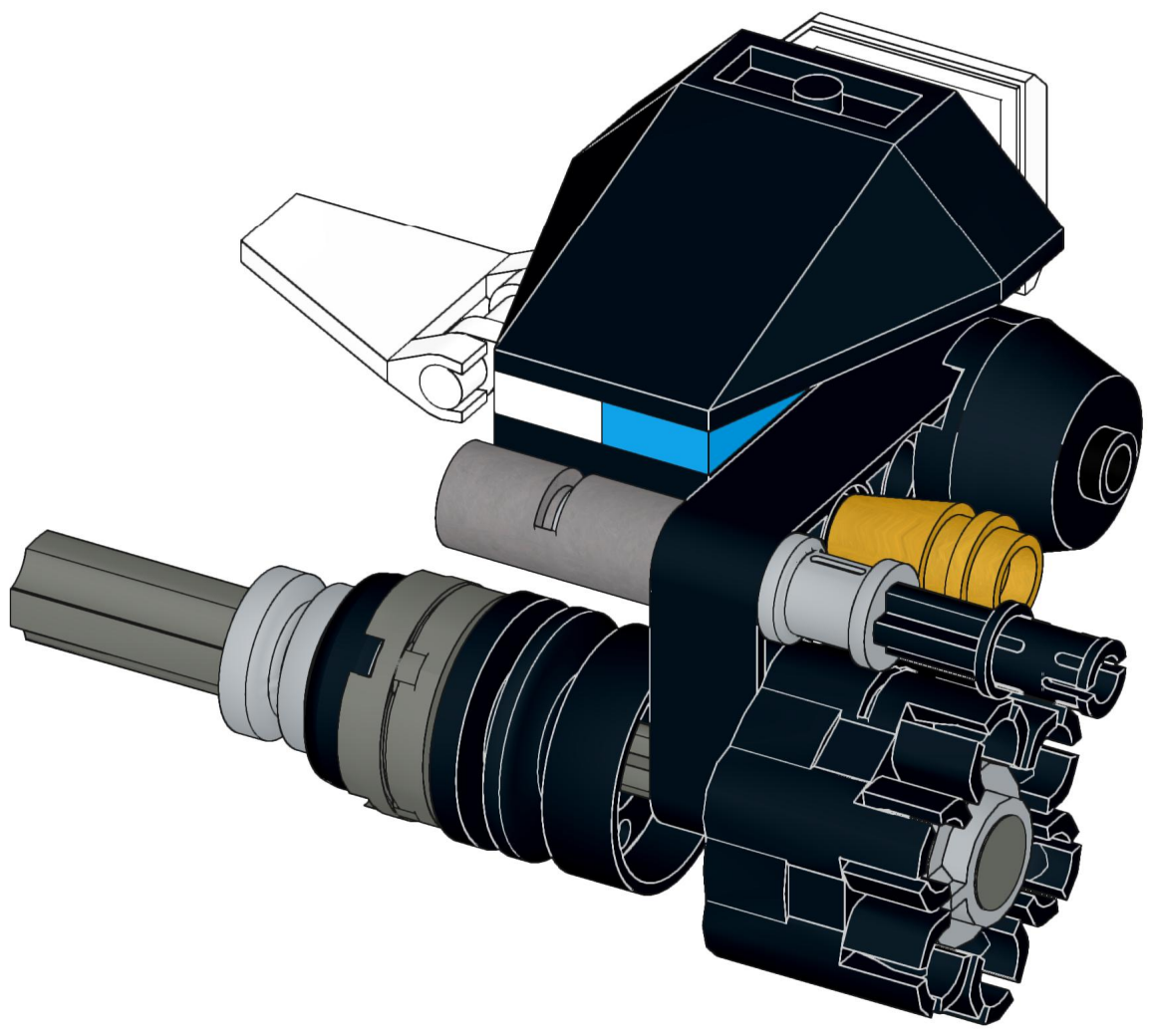


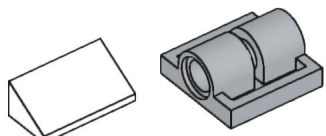
1x 1x



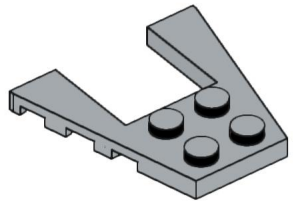




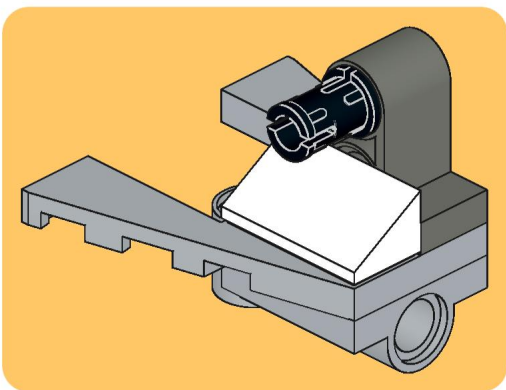
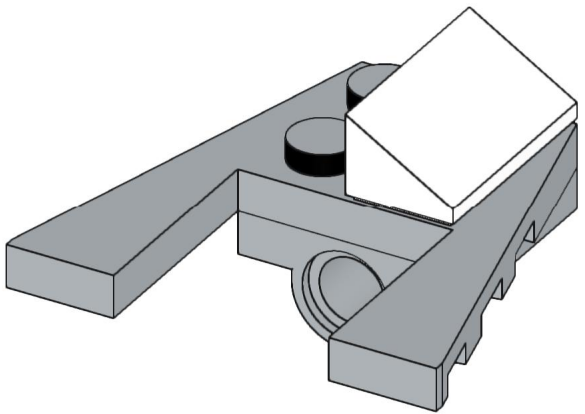




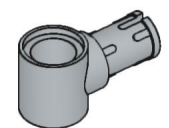
1x 1x



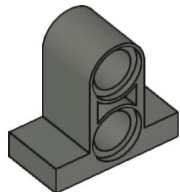
1x



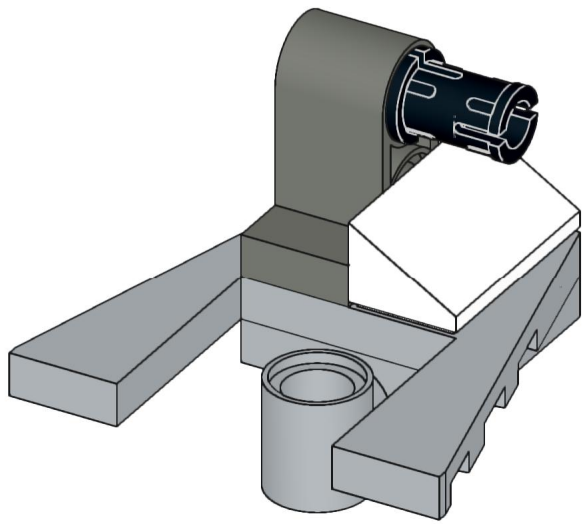
1x

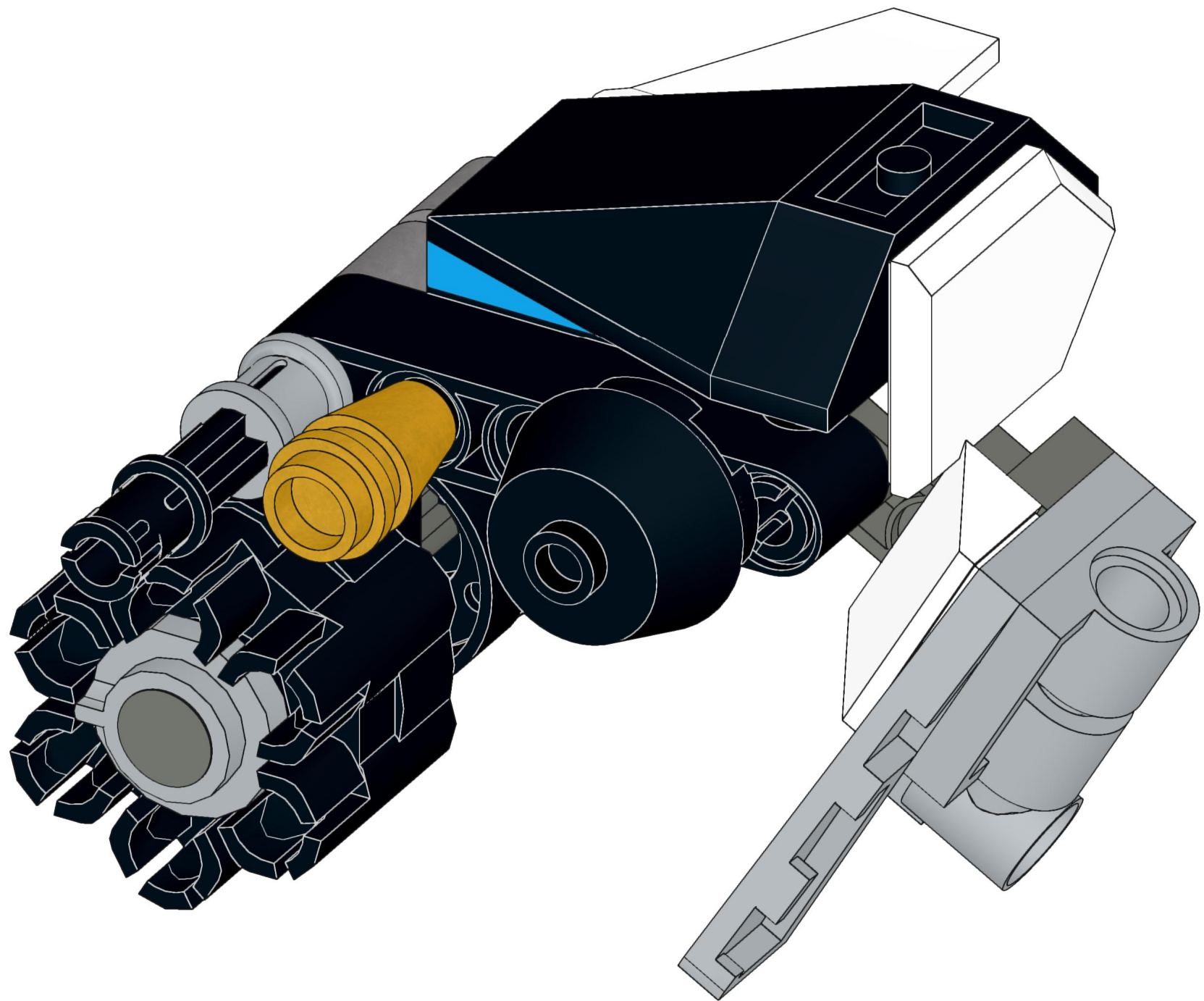


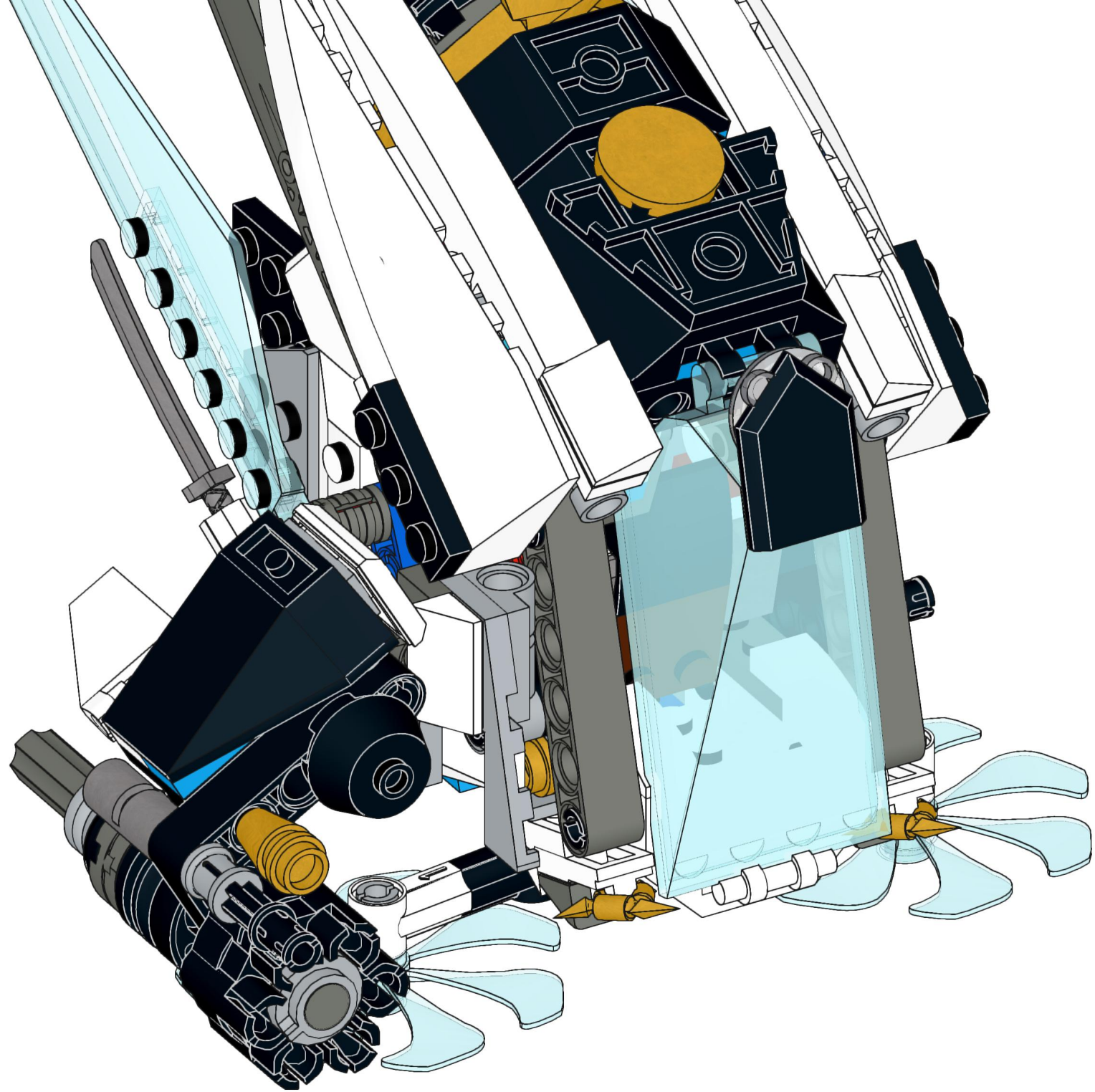
1x

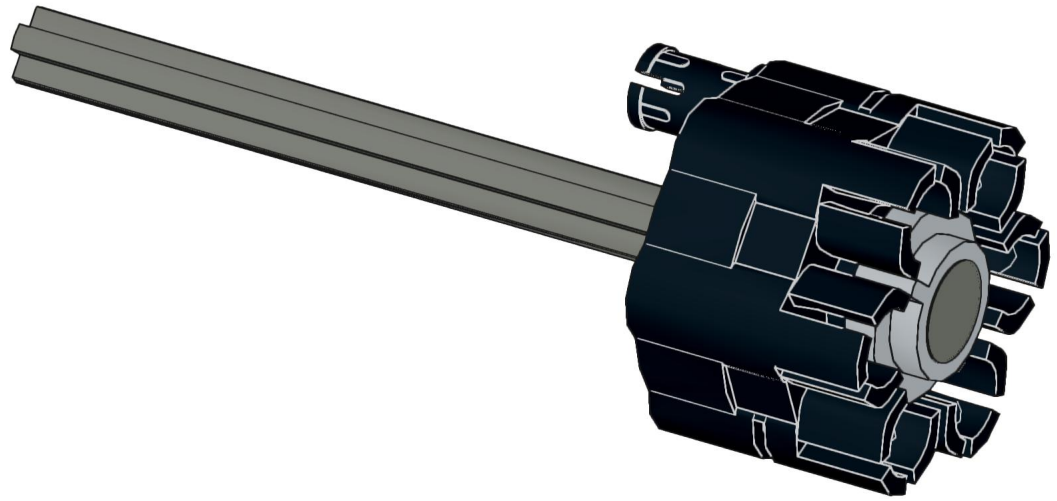
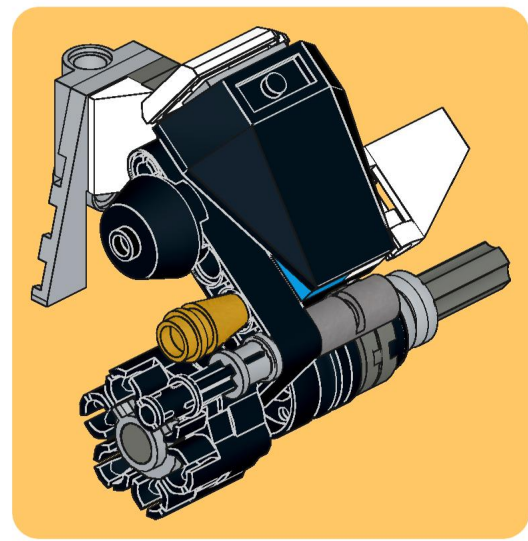
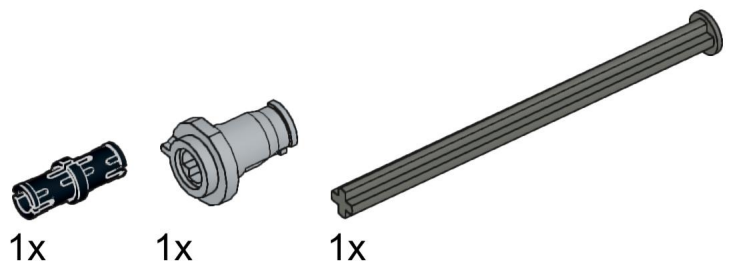


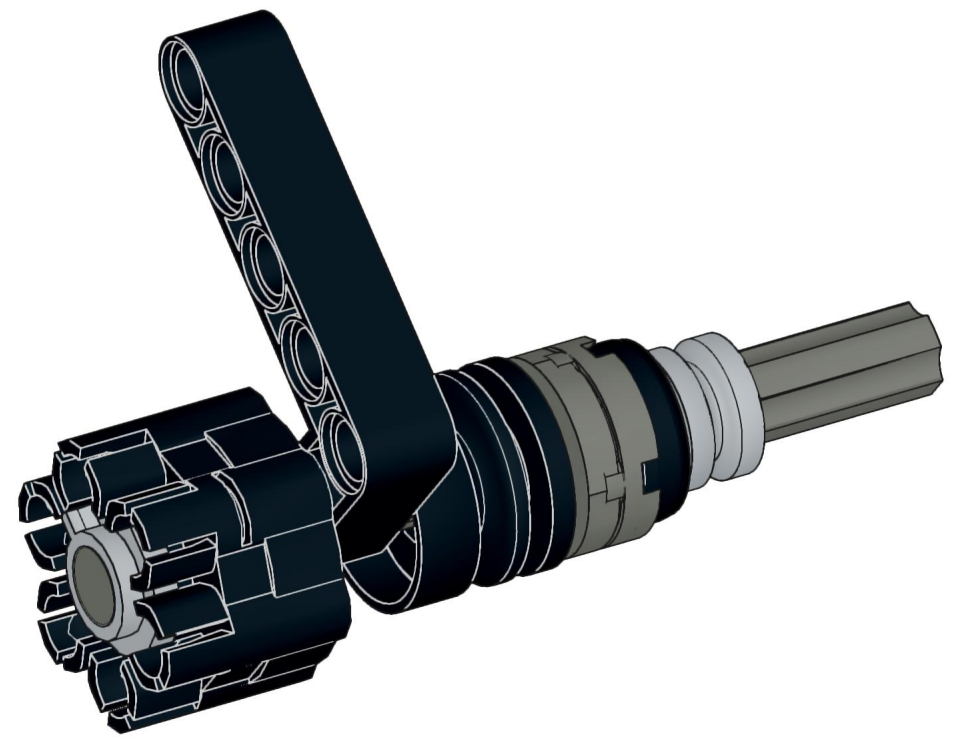
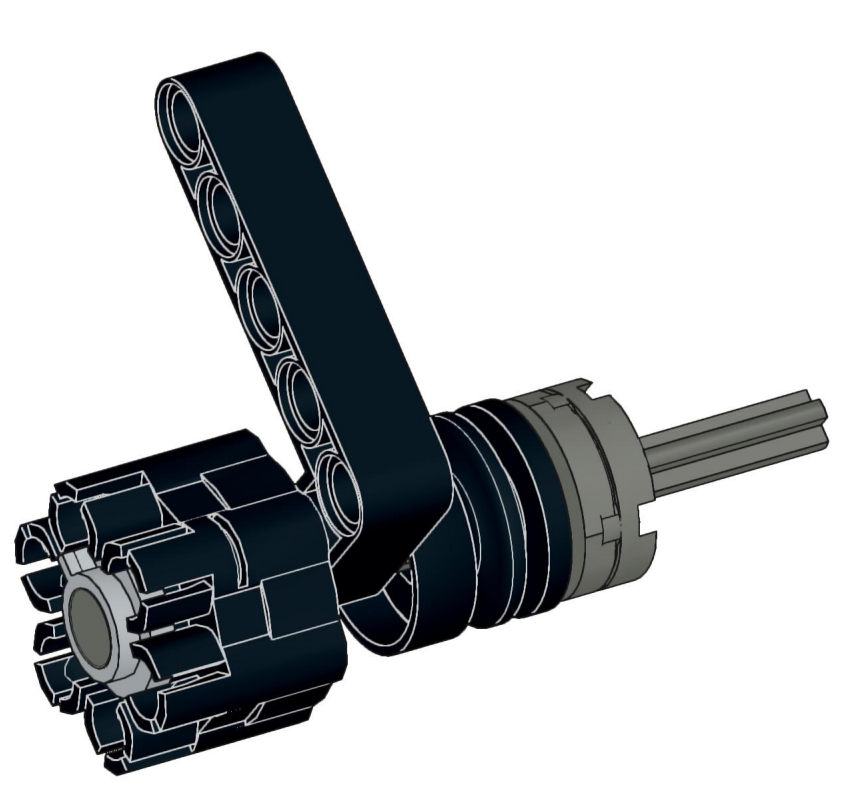
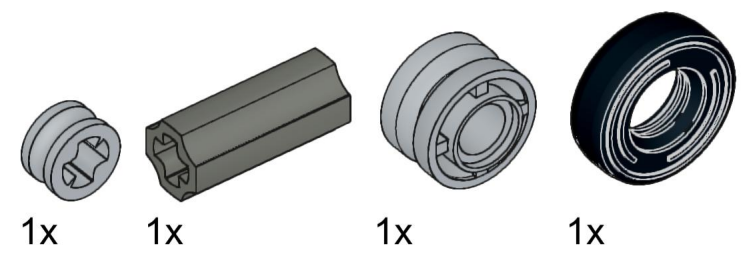
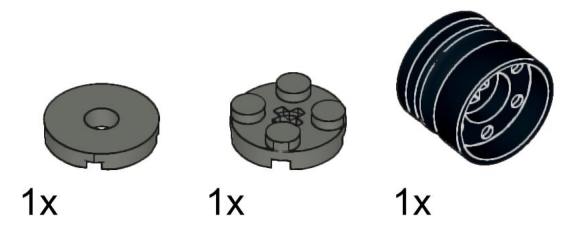
1x



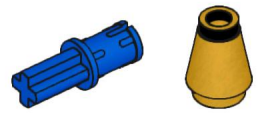






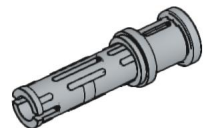


94

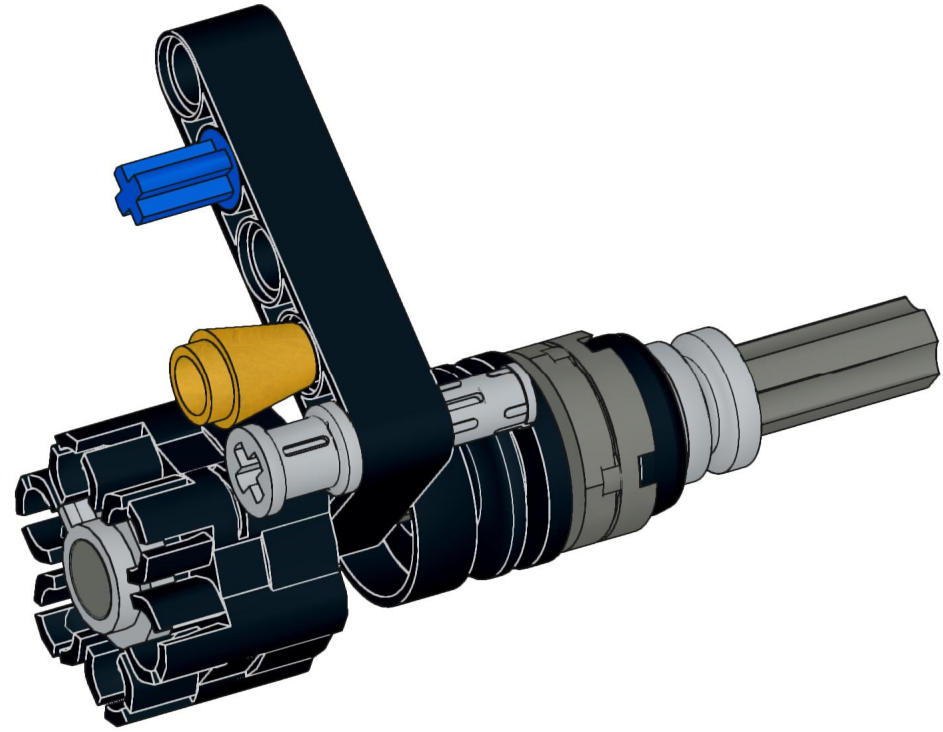


1x

1x



1x



95

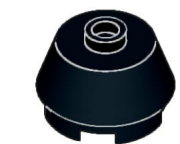


1x

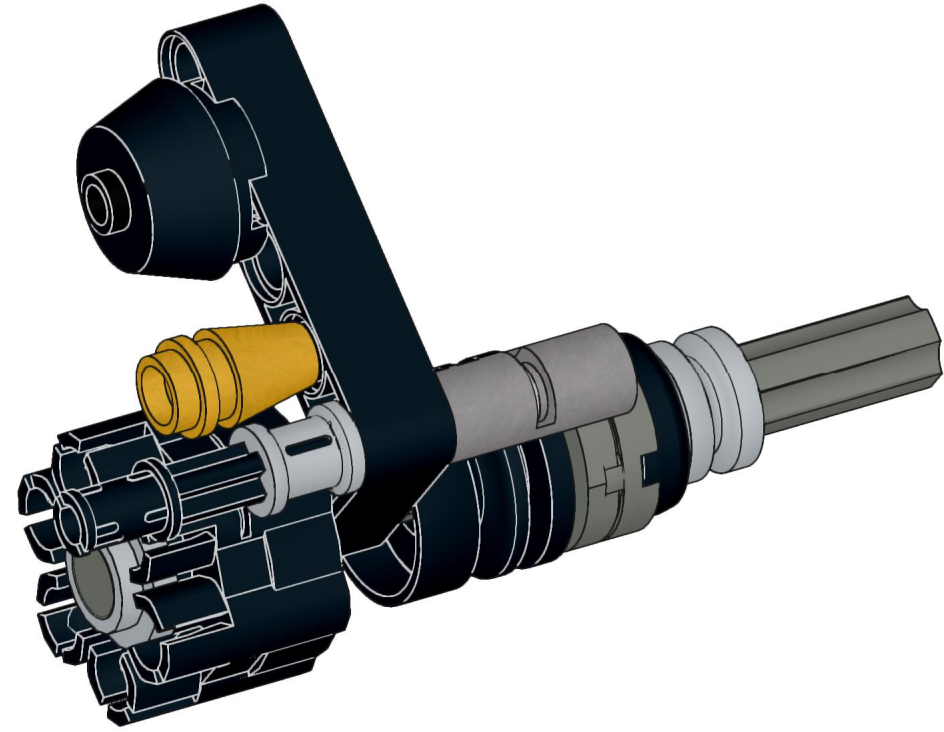
1x

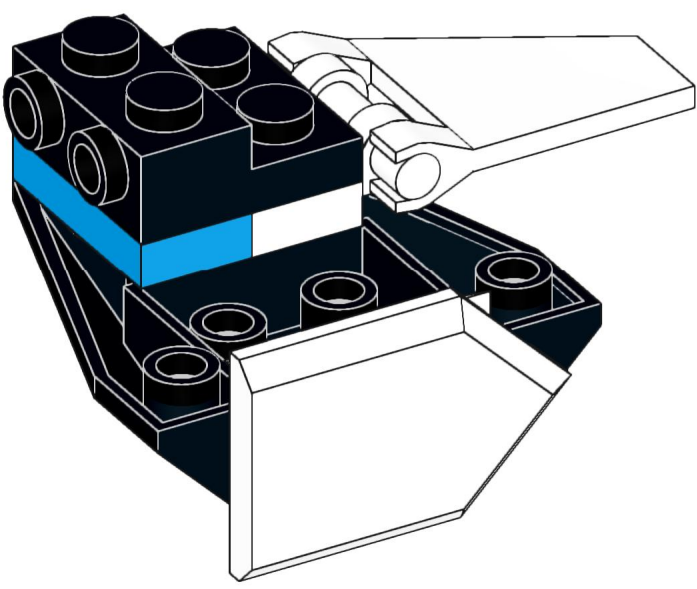
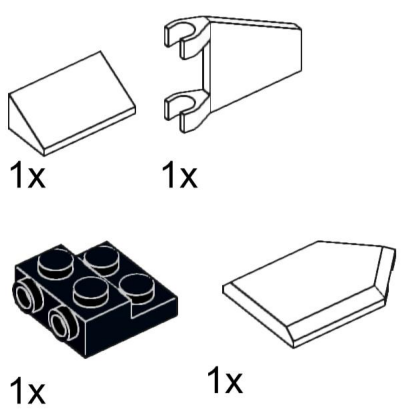
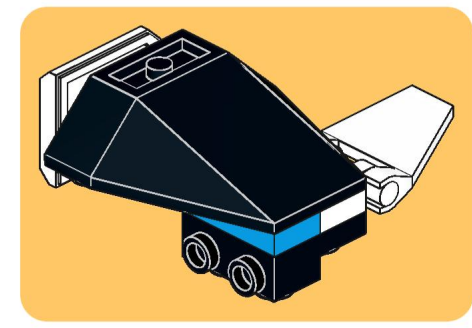
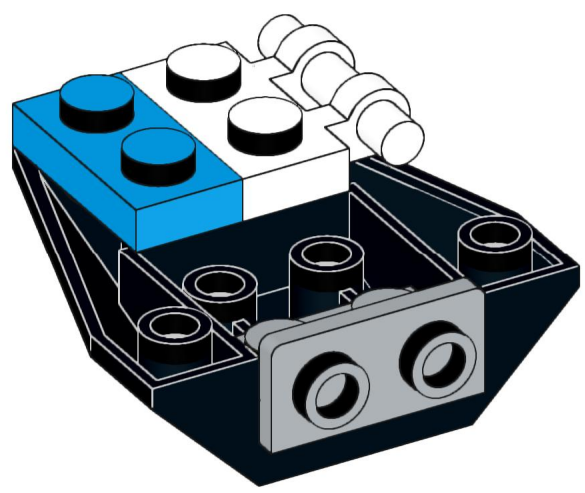
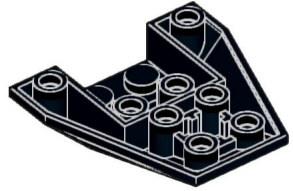
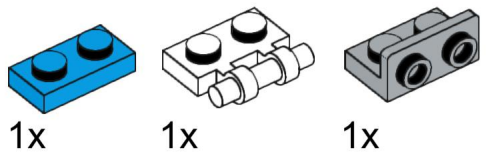


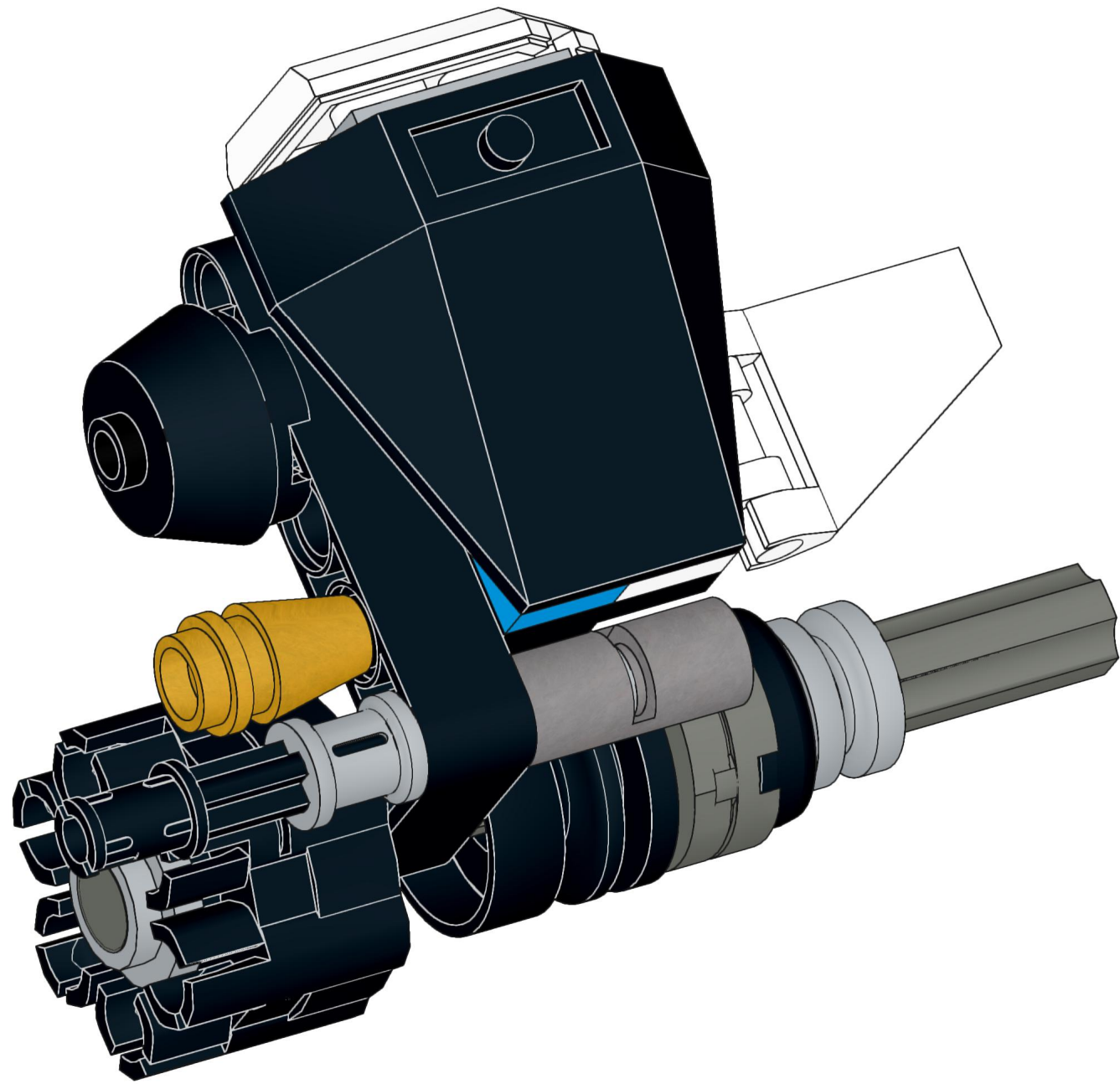
1x

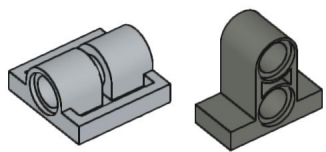


1x



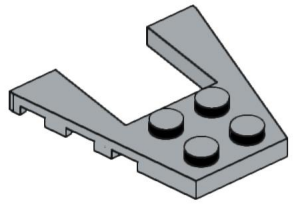




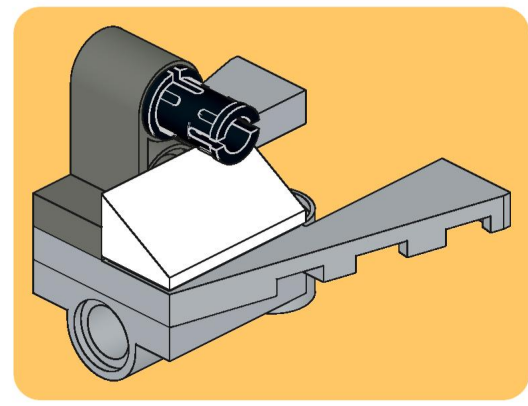
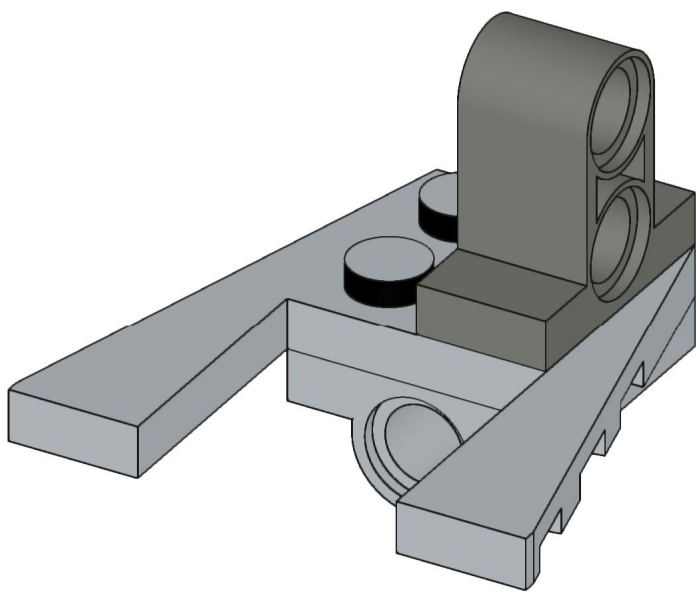


1x

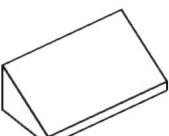
1x



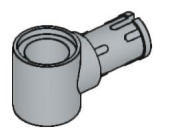
1x



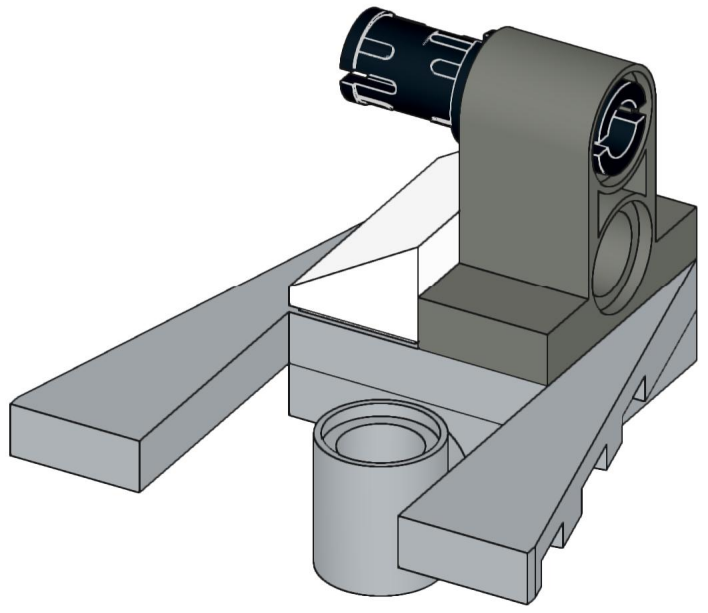
1x

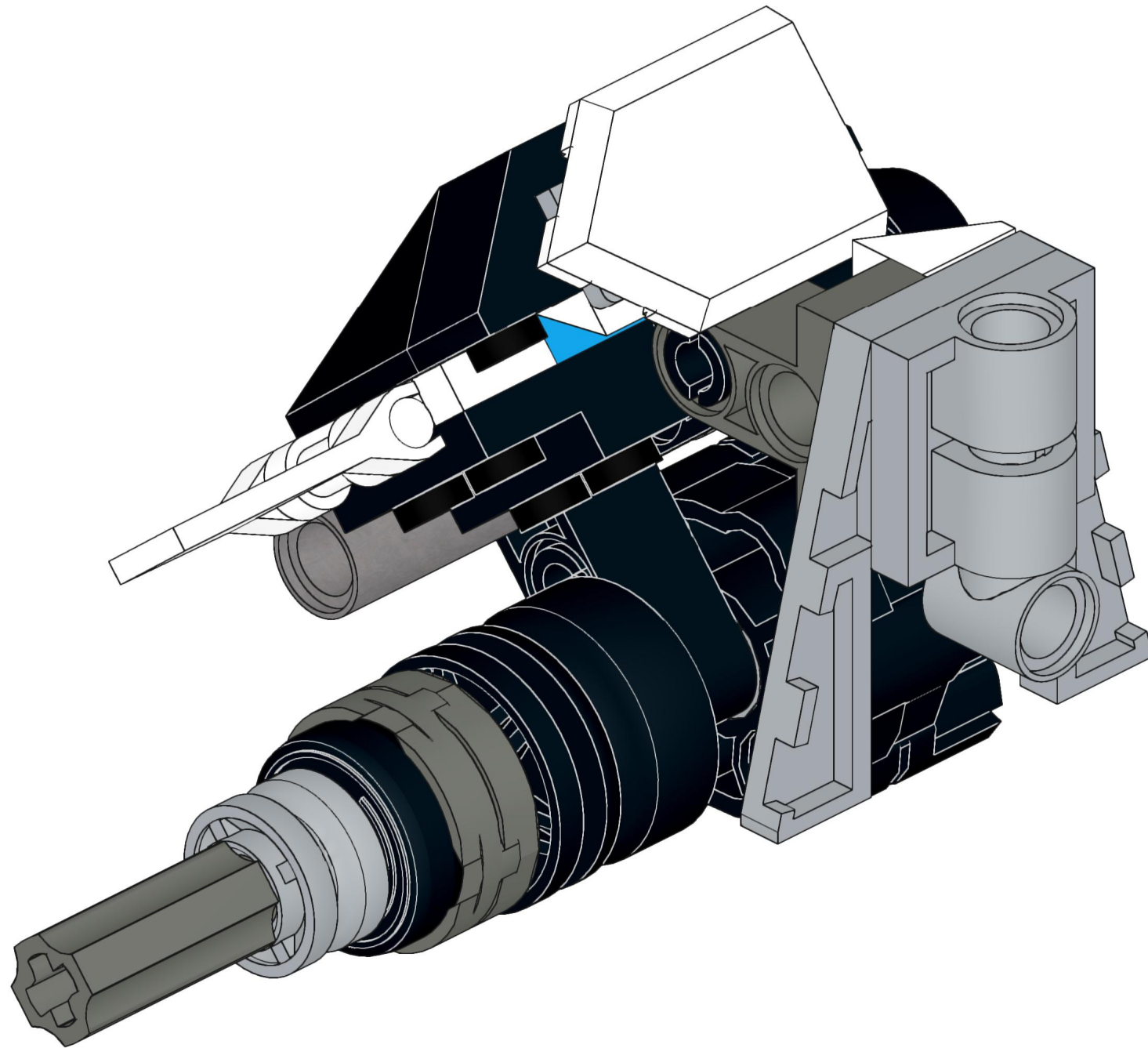


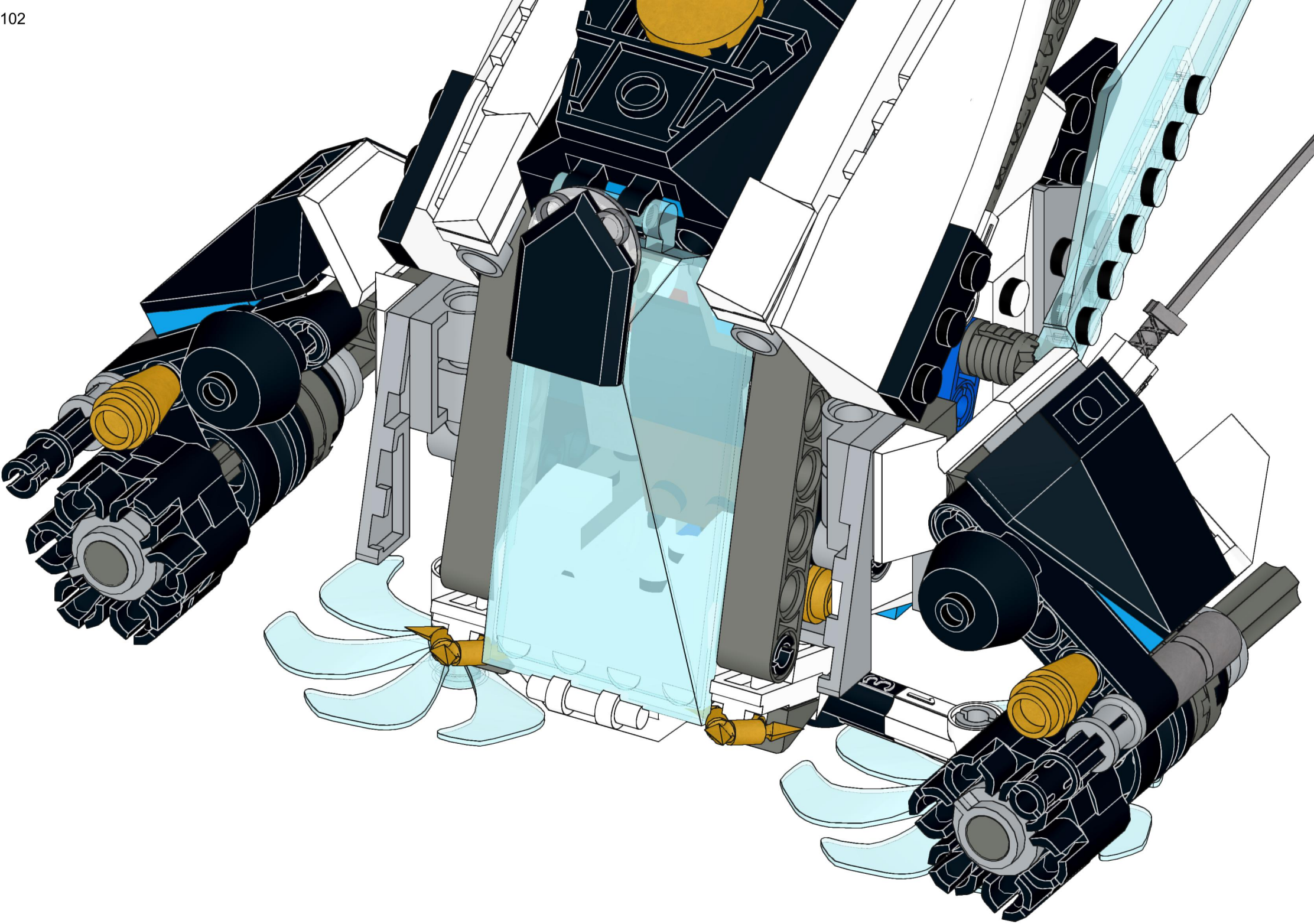
1x

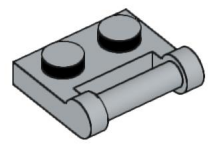


1x

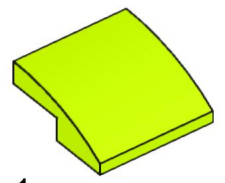




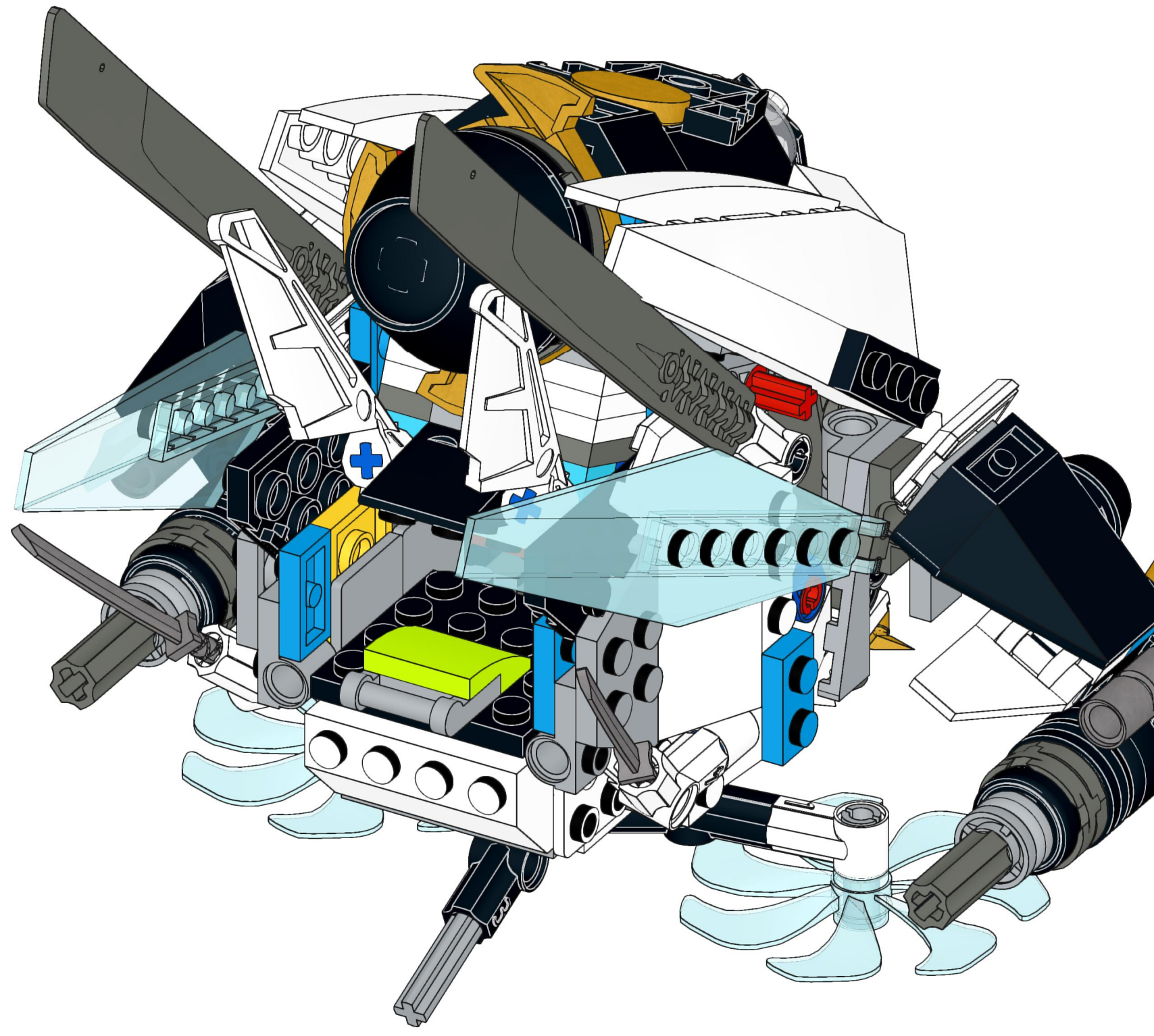


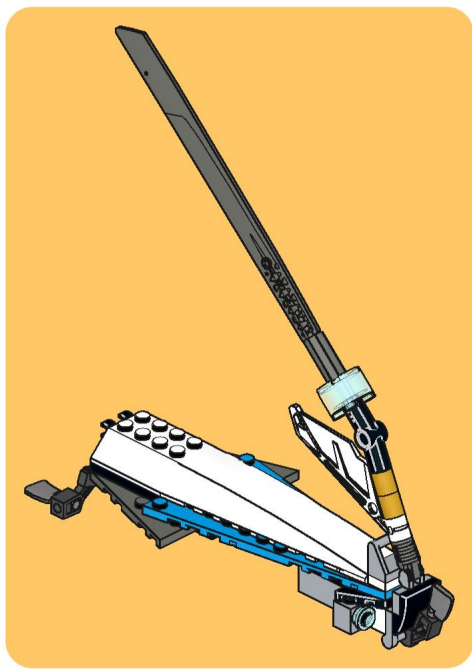
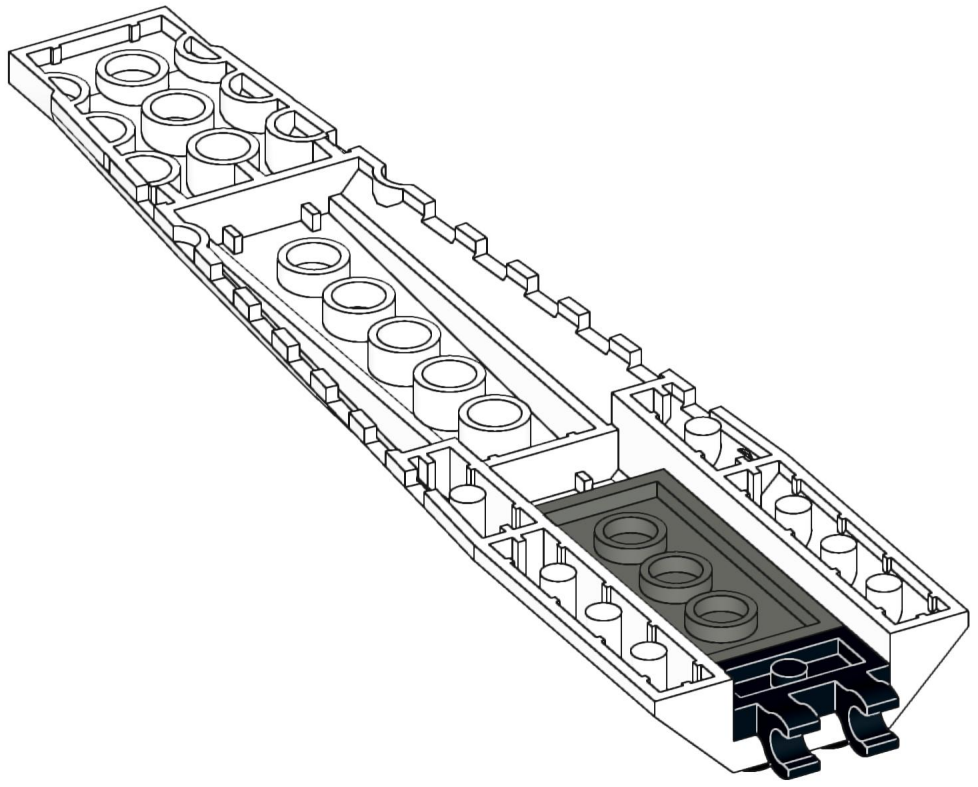
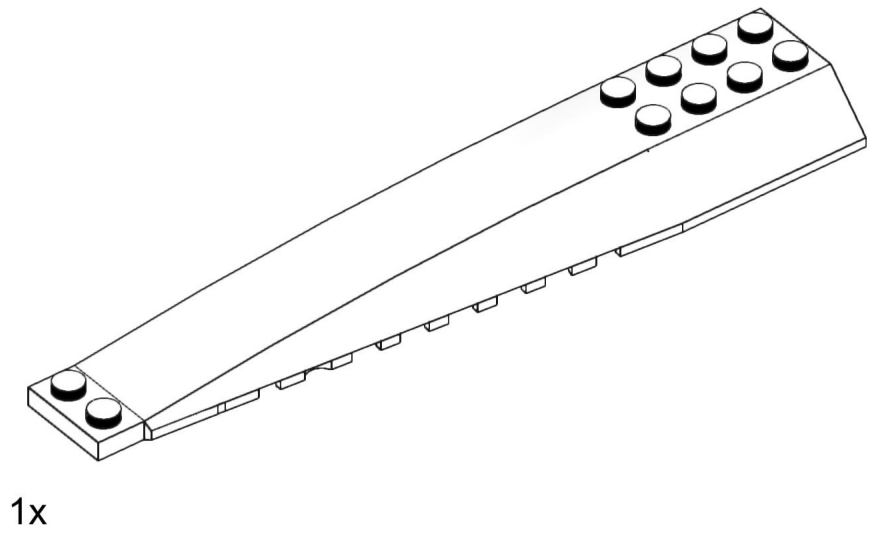
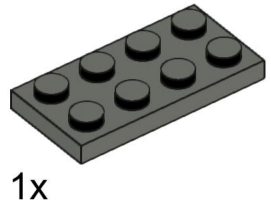
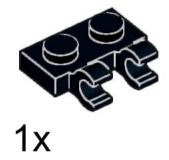


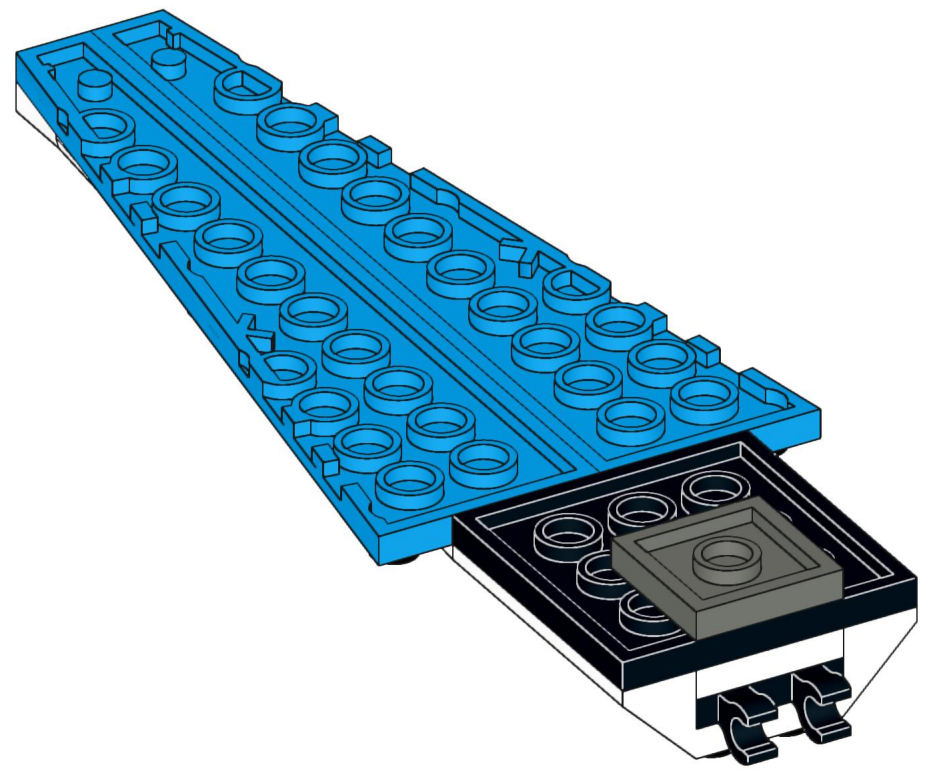
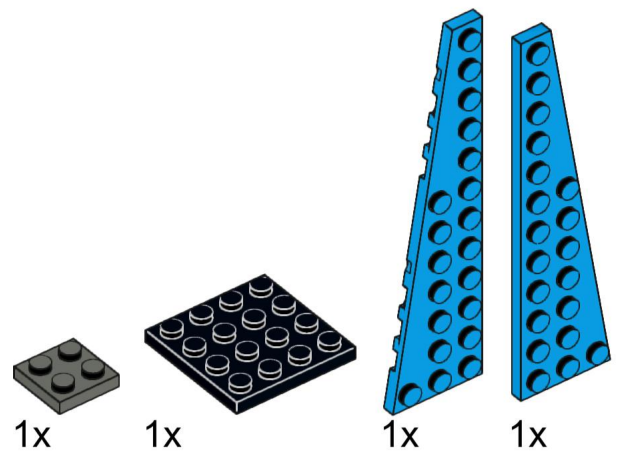
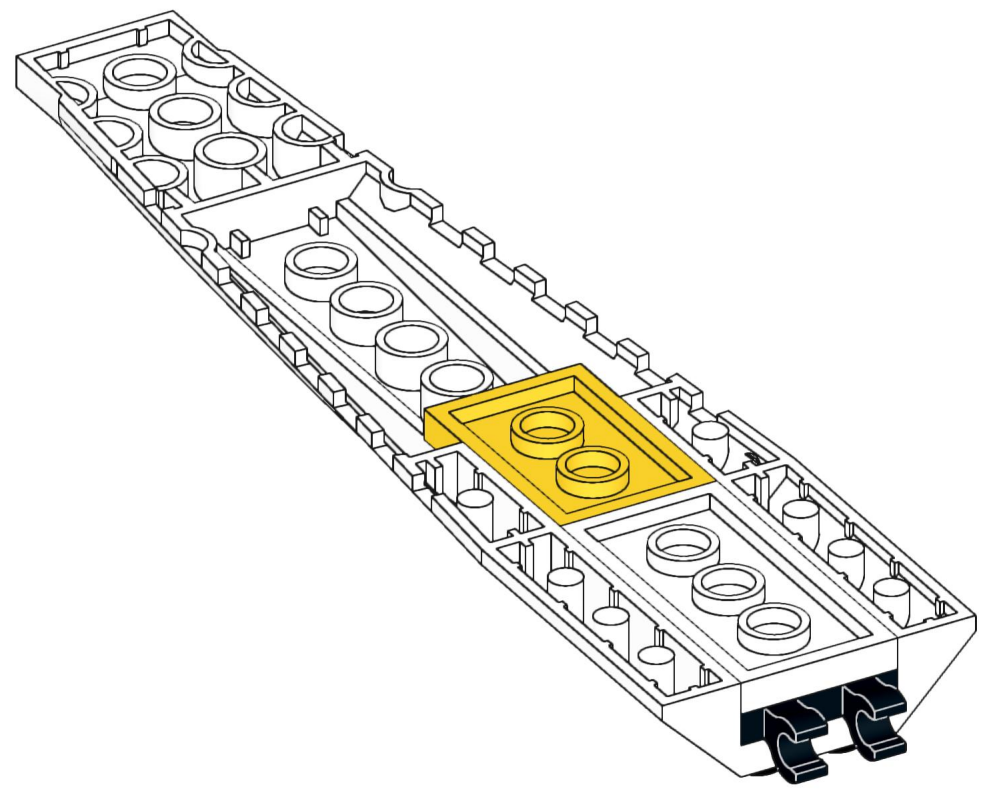
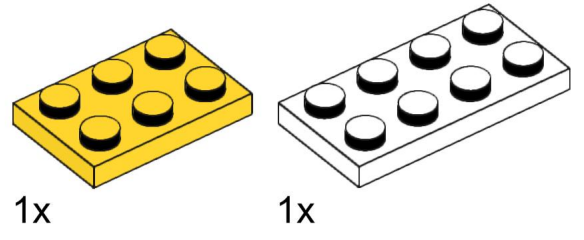
1x

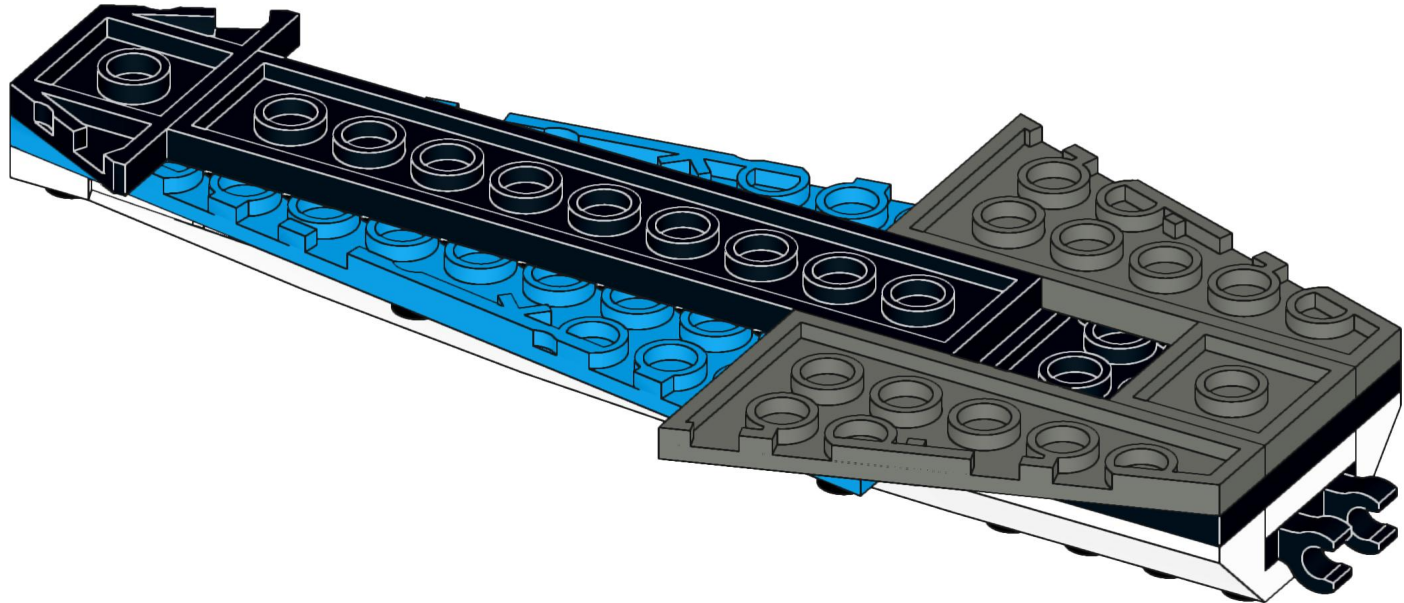
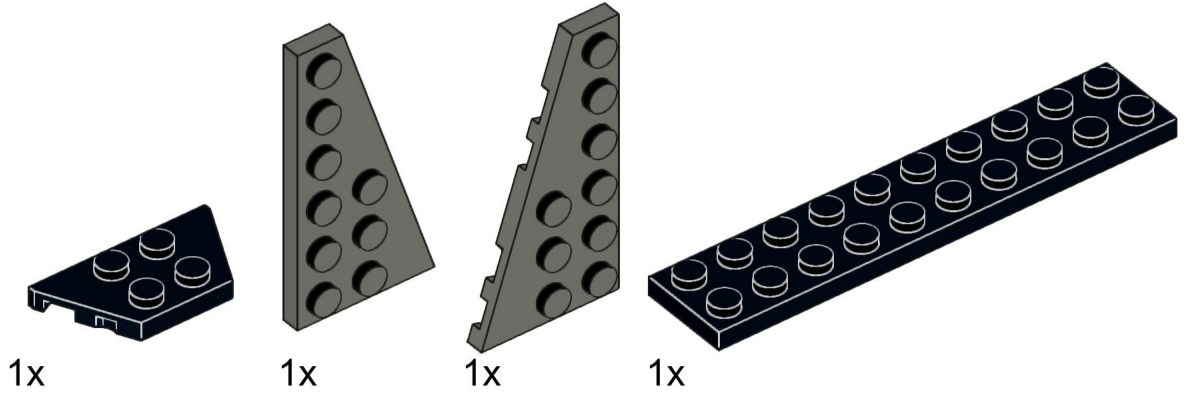


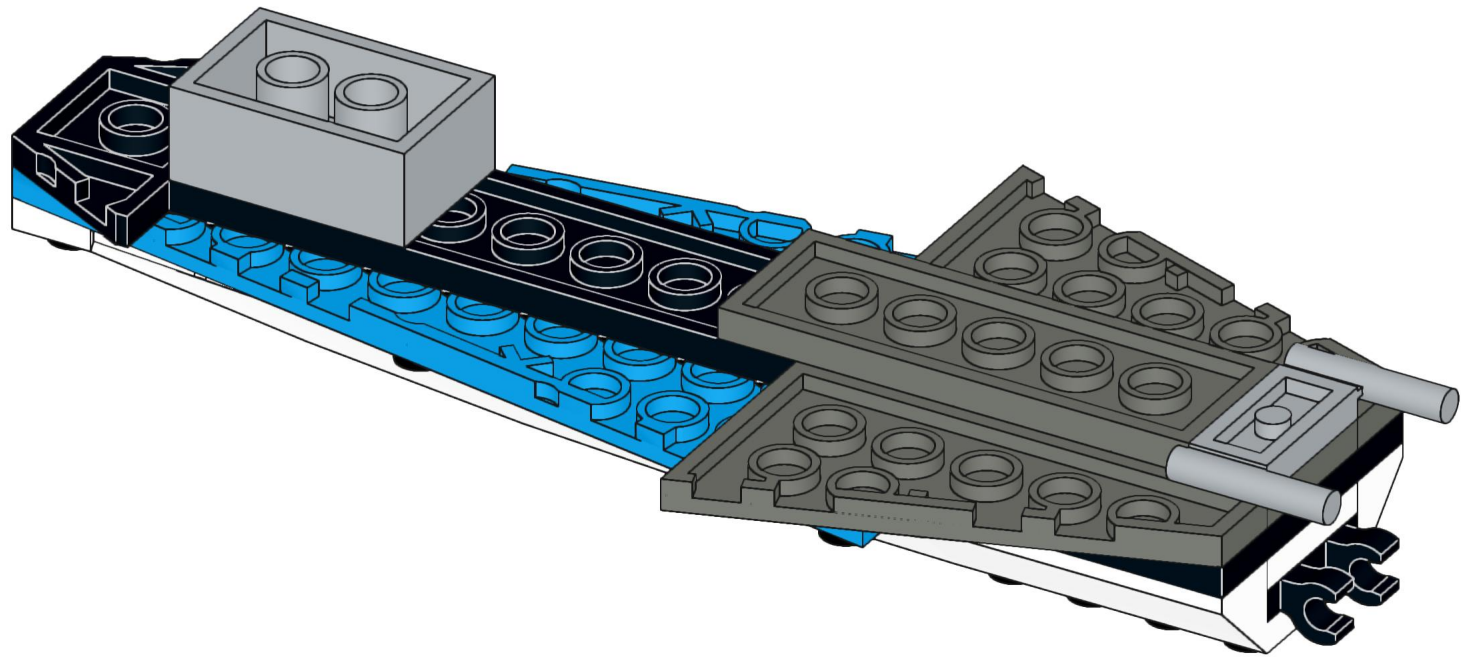
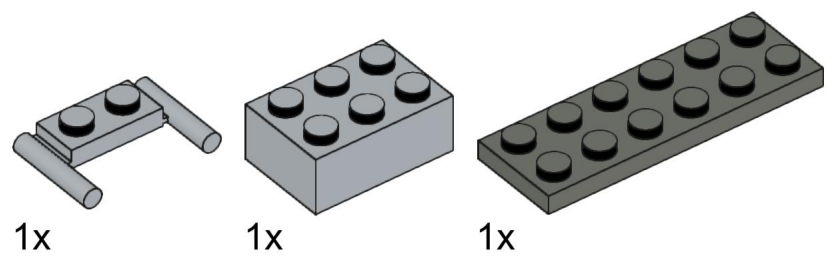
1x

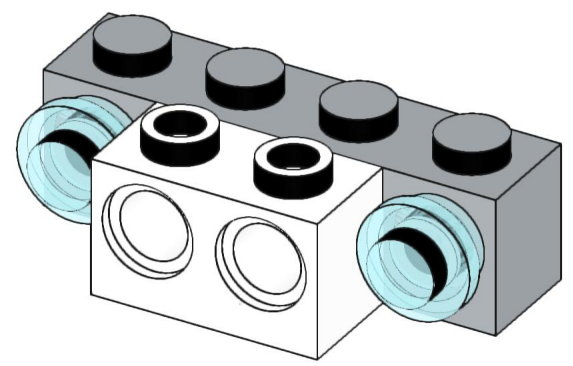
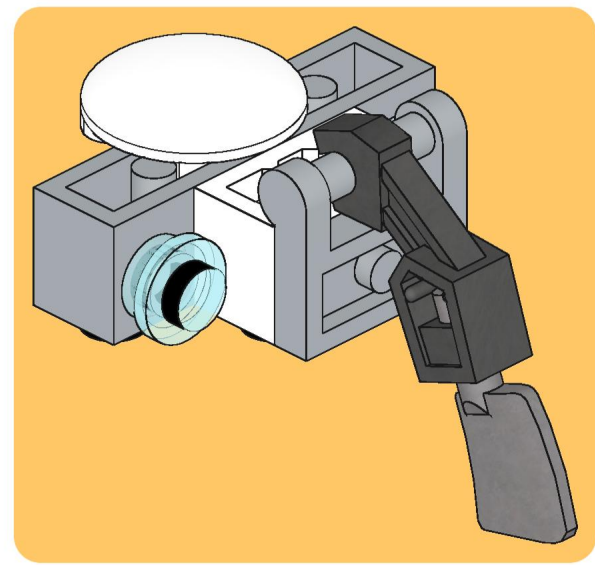
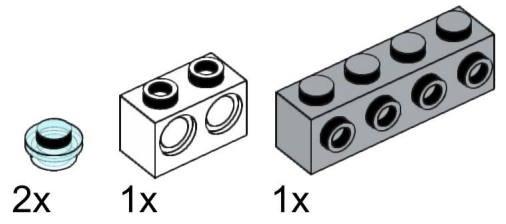


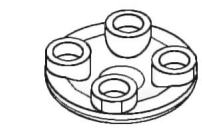




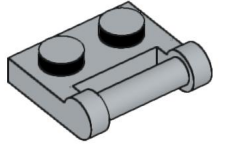




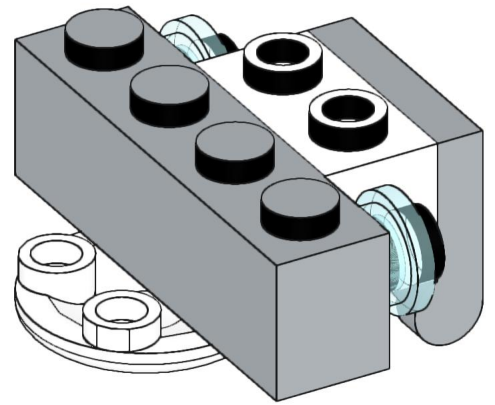




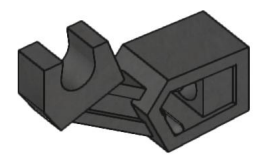
1x



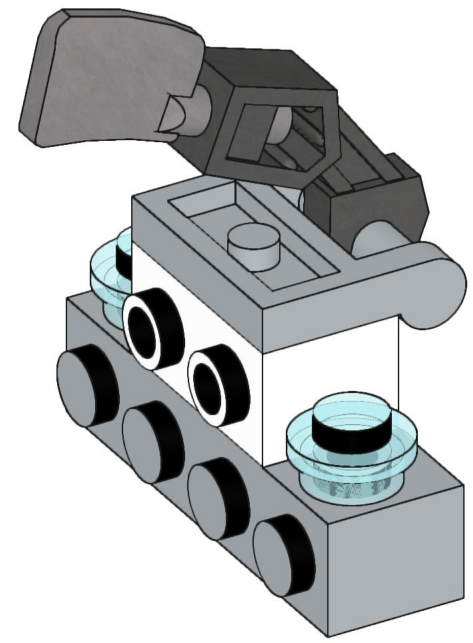
1x

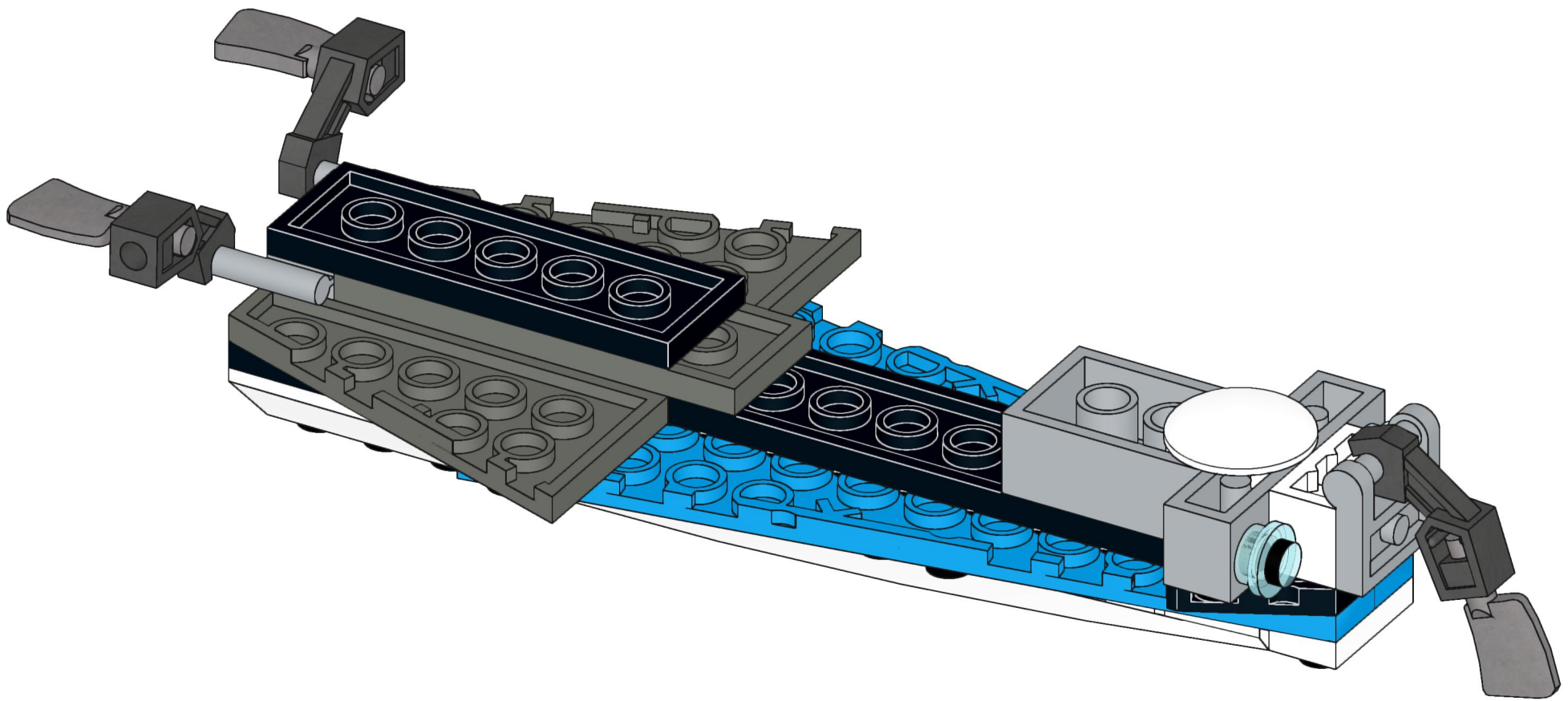


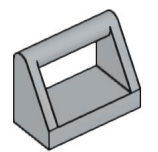
1x



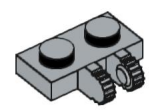
1x



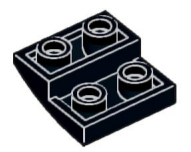




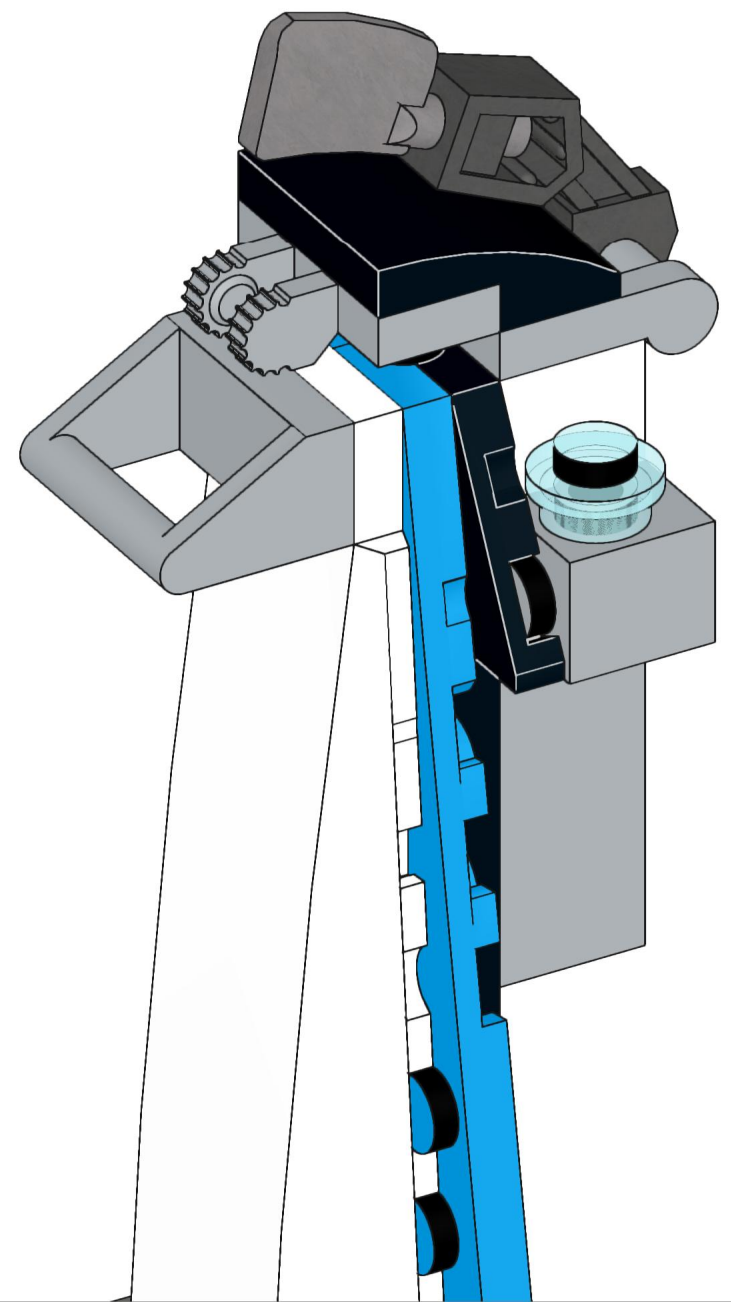
1x



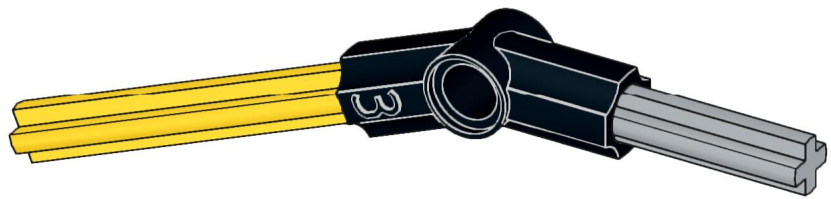
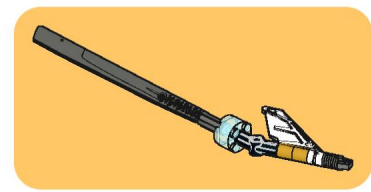
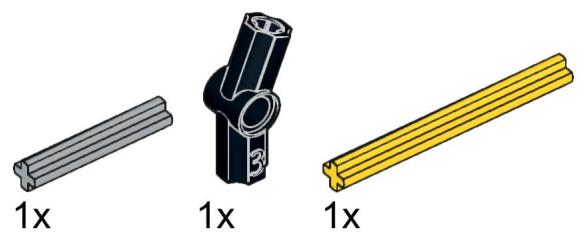
1x



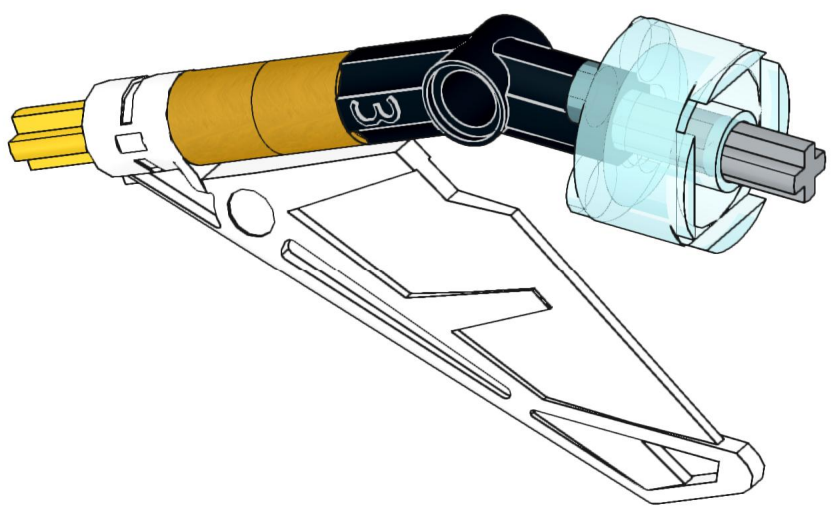
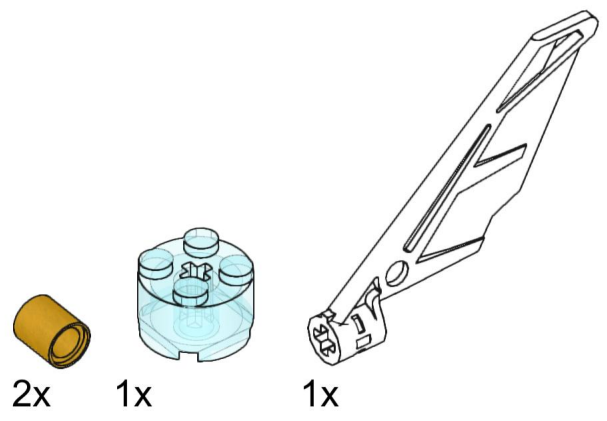
1x

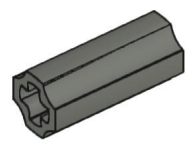


115

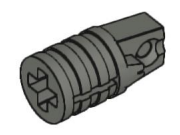


116

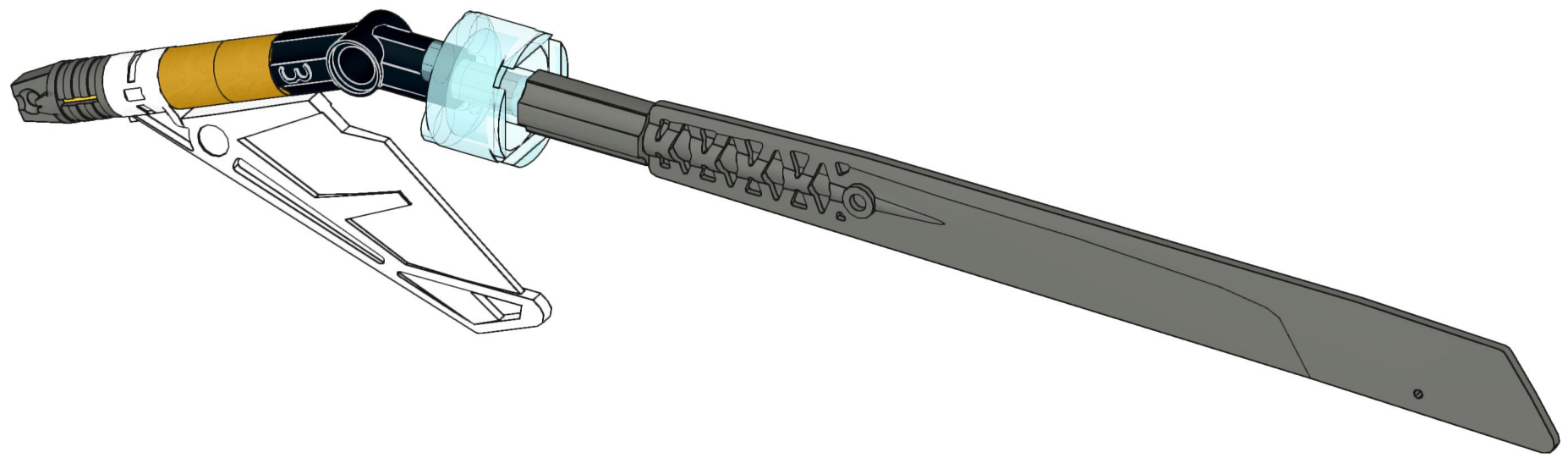
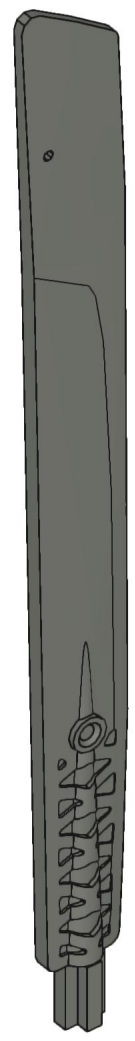




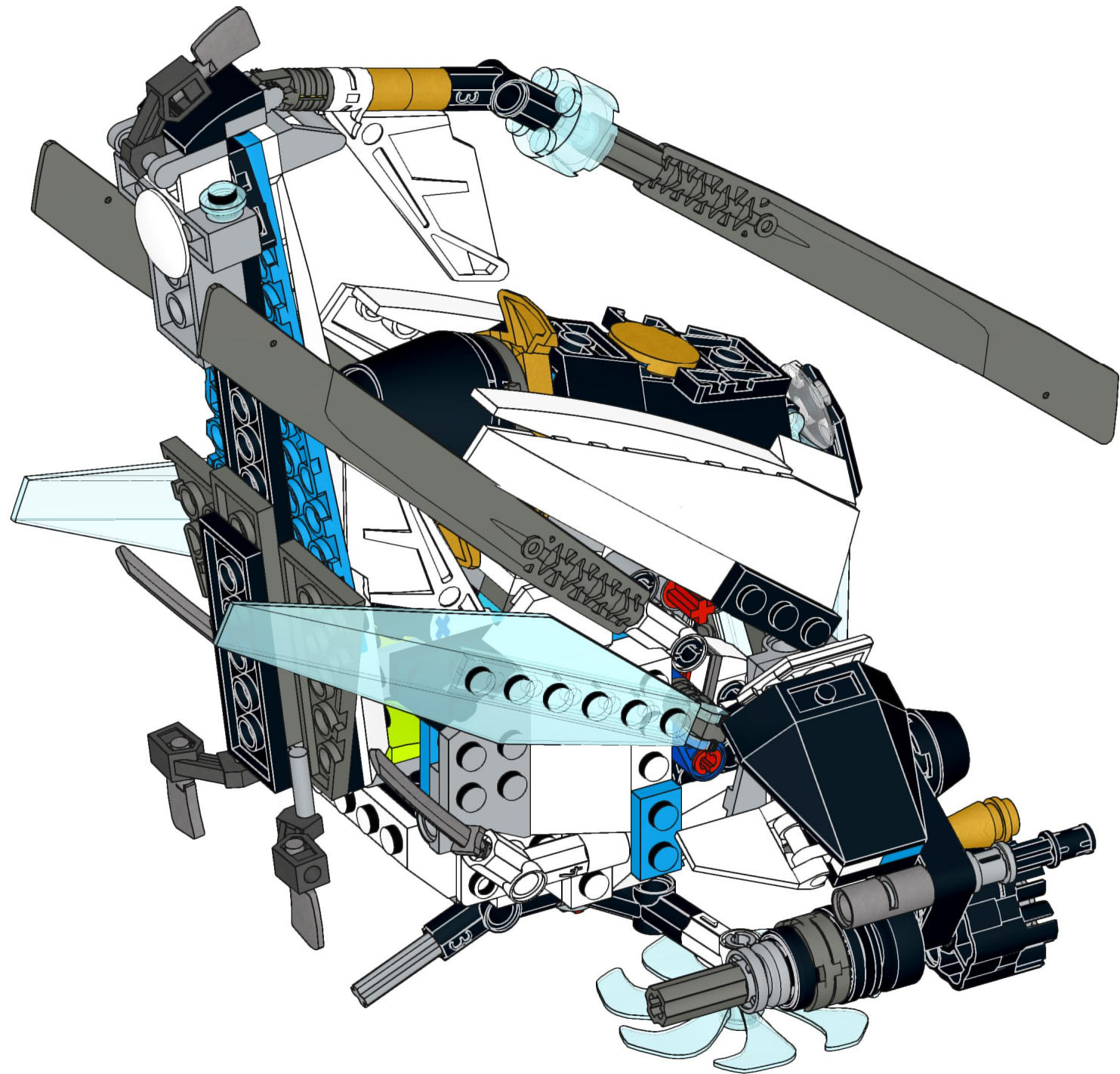
1x

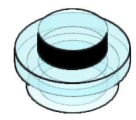


1x

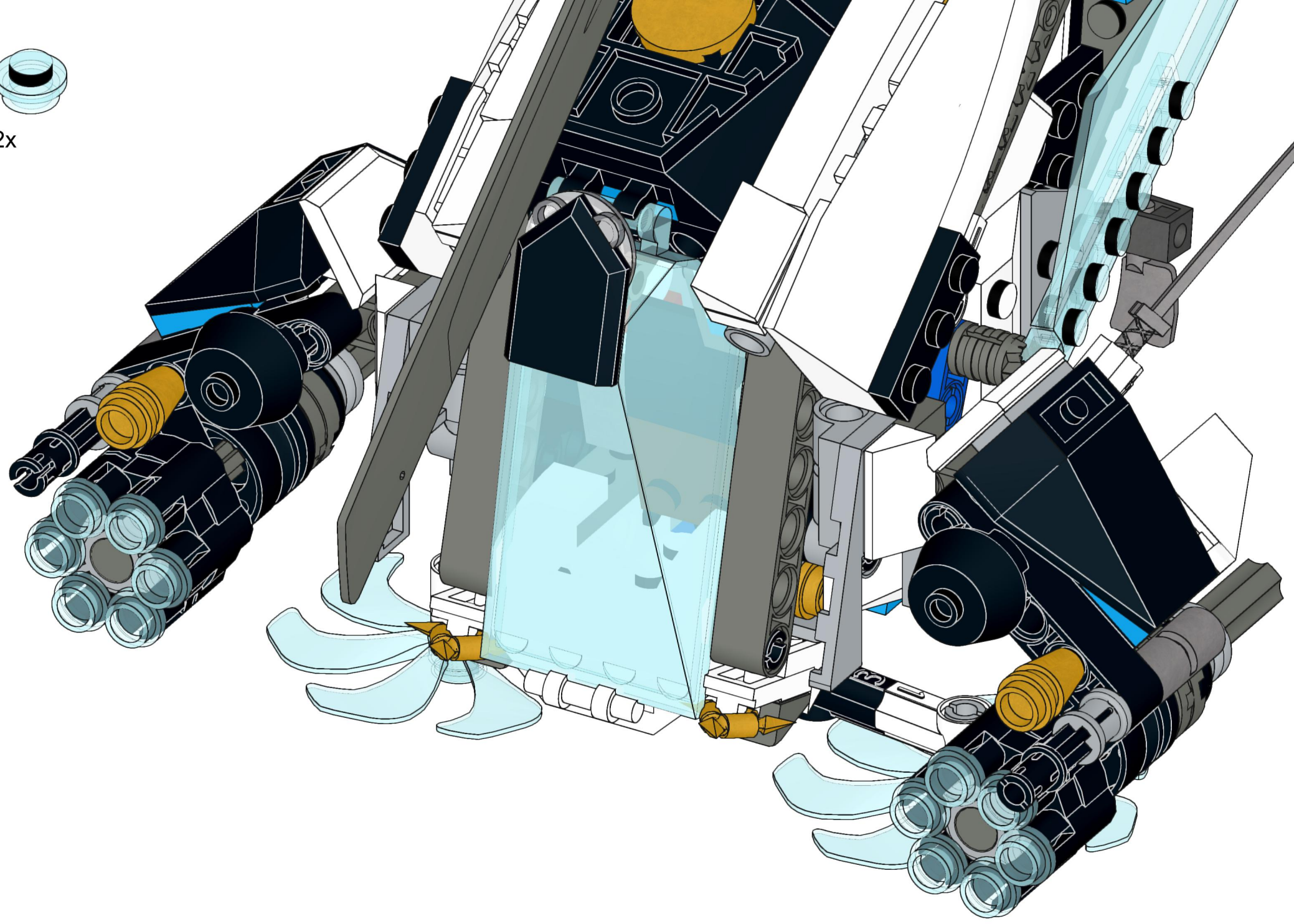


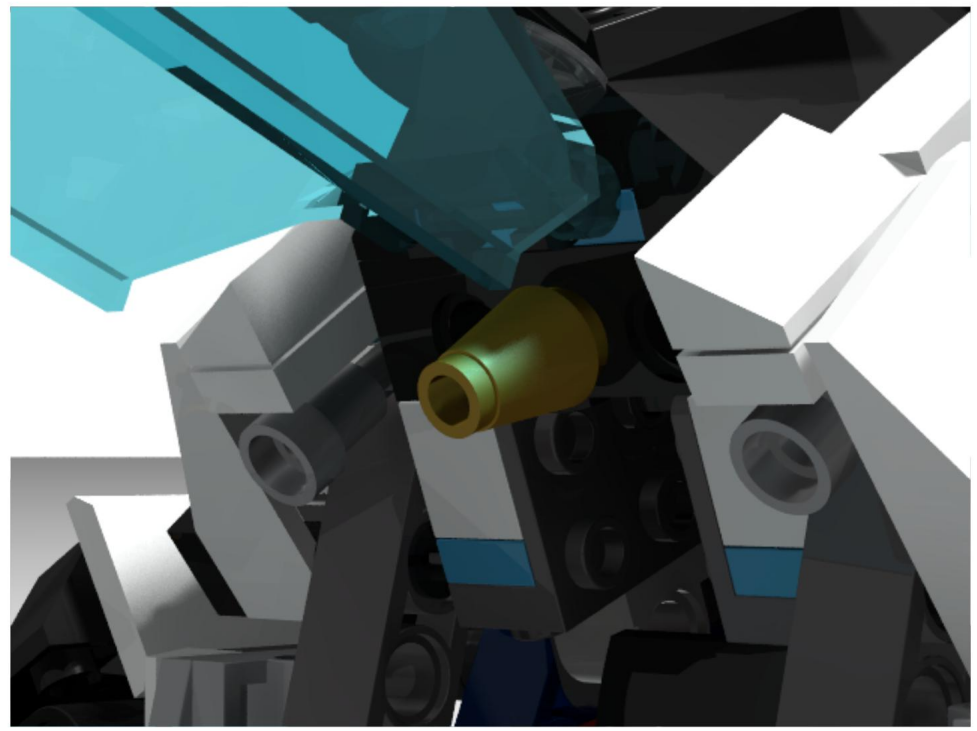
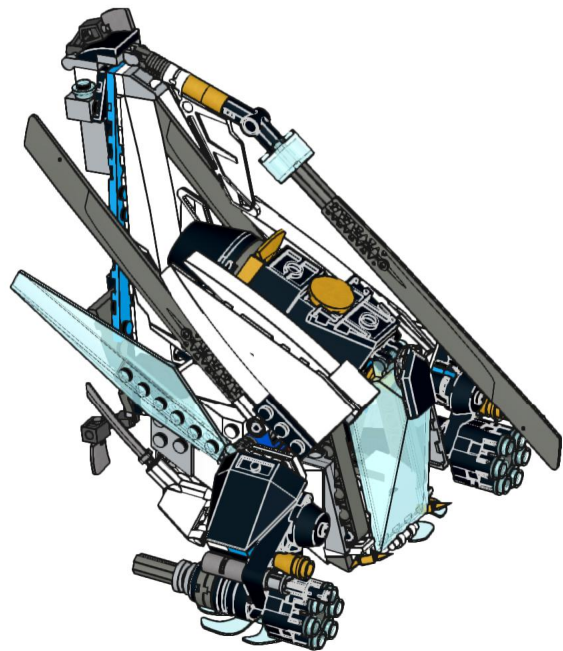
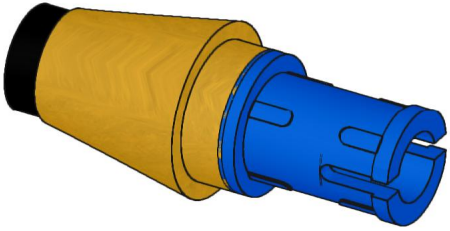
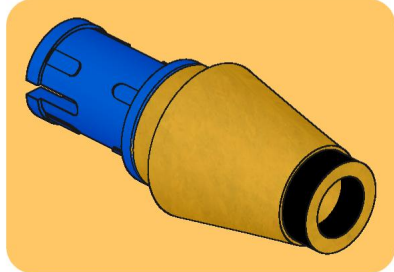
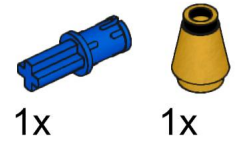


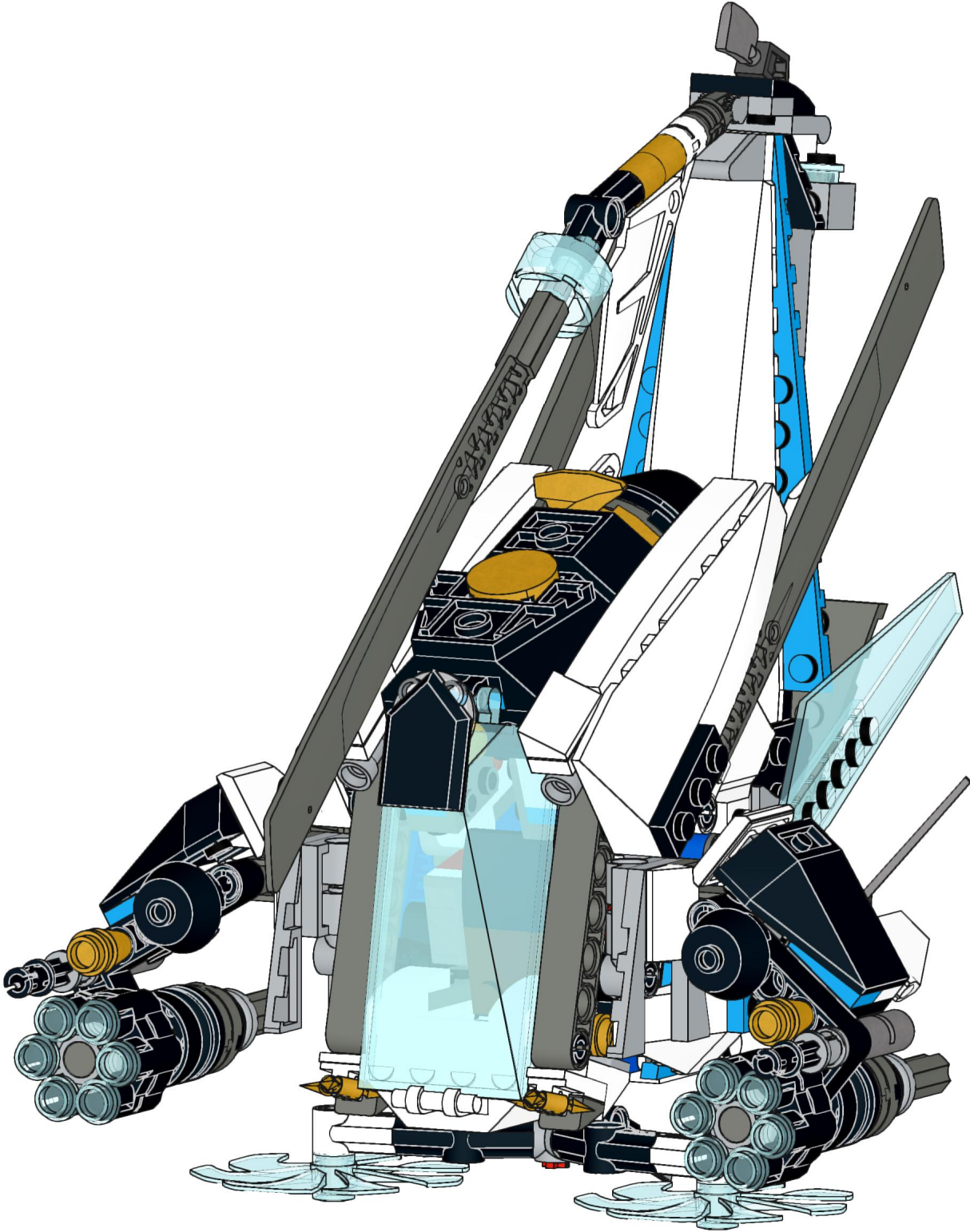




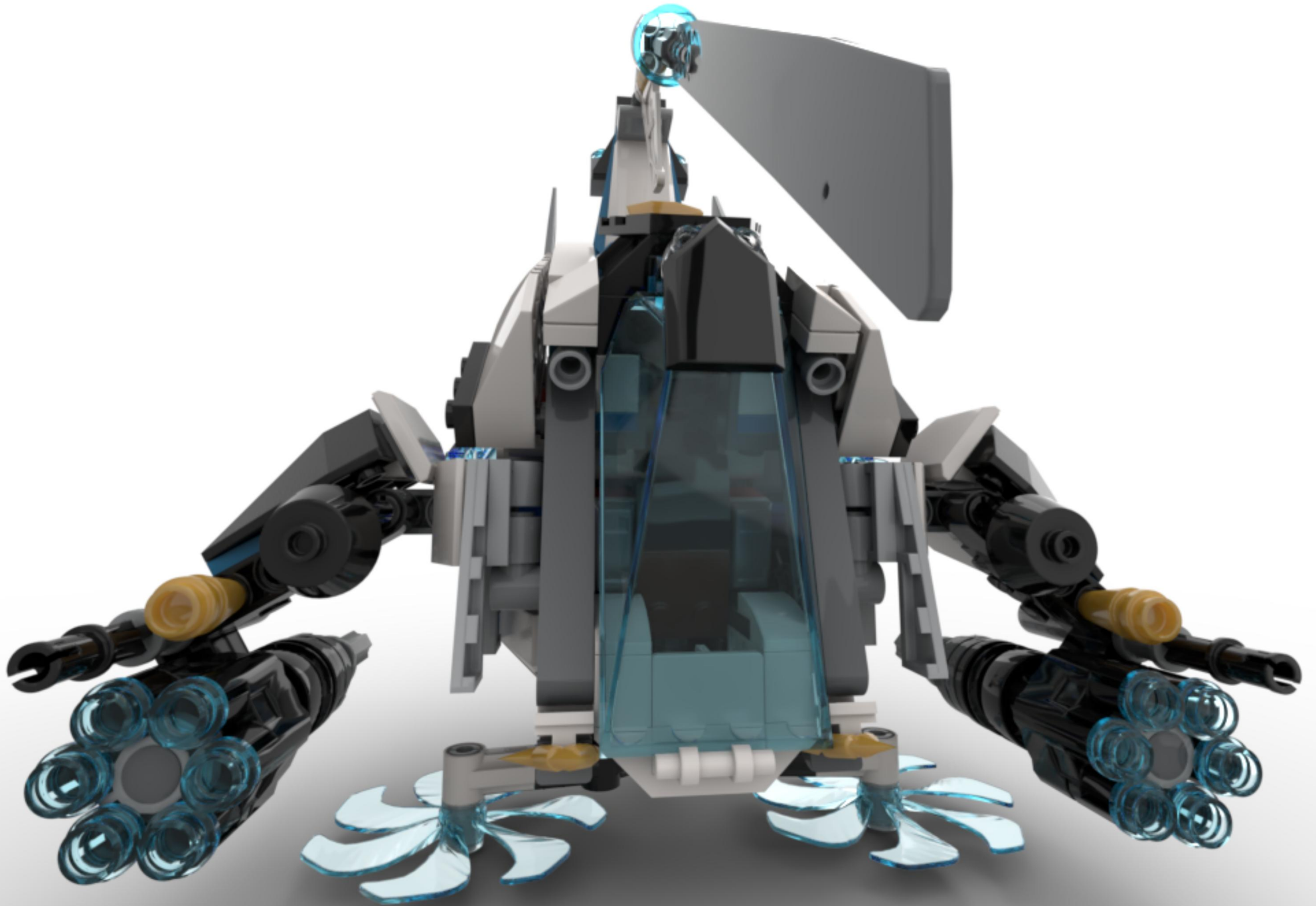
12x





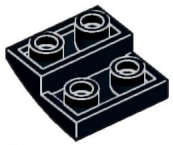








18x
2780, 11



1x
32803, 11



2x
55982, 11



2x
18588, 11



1x
60474, 11



1x
4742, 11



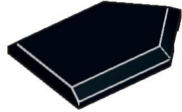
2x
54200, 85



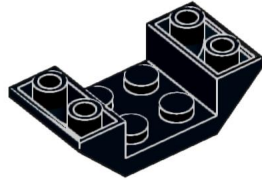
1x
32270, 11



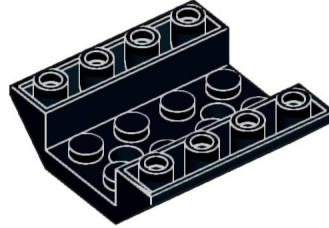
2x
98100, 11



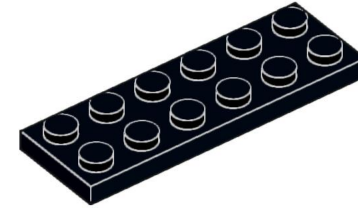
1x
22385, 11



1x
4871, 11



1x
72454, 11



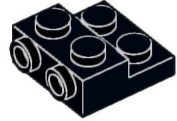
1x
3795, 11



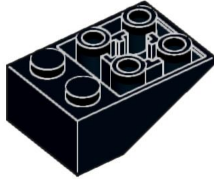
3x
30552, 85



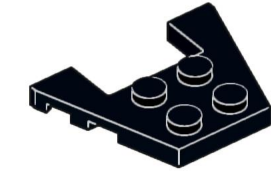
2x
59895, 11



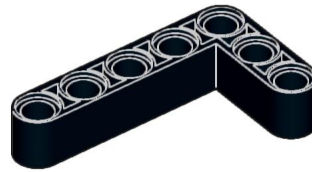
2x
99206, 11



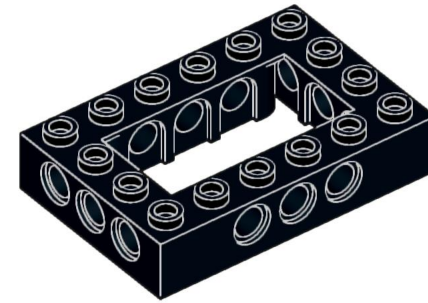
1x
3747b, 11



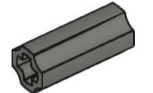
1x
48183, 11



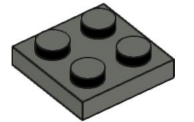
2x
32526, 11



1x
40344, 11



3x
6538c, 85



3x
3022, 85



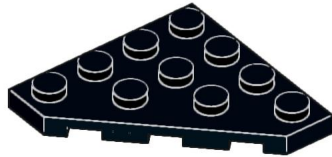
2x
60470b, 11



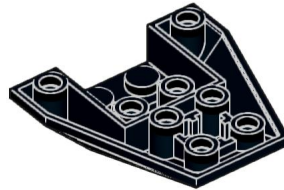
2x
18651, 11



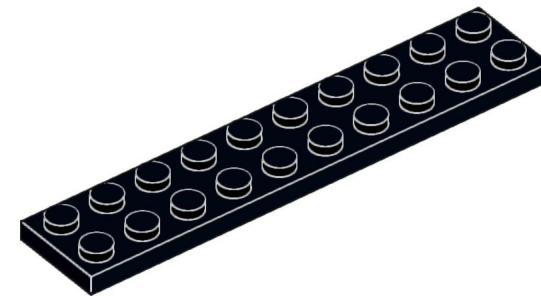
2x
60484, 11



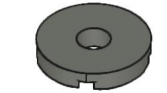
2x
30503, 11



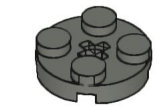
2x
13349, 11



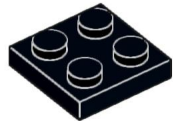
1x
3832, 11



4x
15535, 85



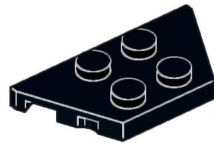
2x
4032, 85



1x
3022, 11



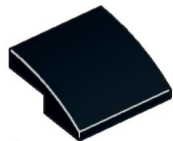
2x
3623, 11



1x
51739, 11



2x
3031, 11



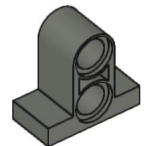
1x
15068, 11



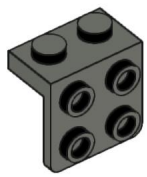
4x
32016, 11



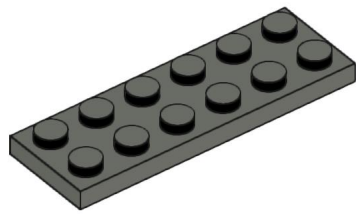
1x
2654, 11



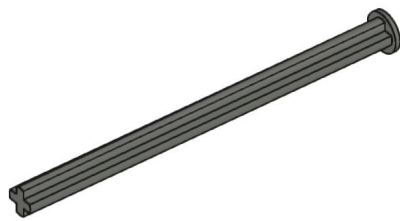
2x
32530, 85



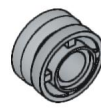
2x
44728, 85



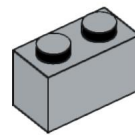
3x
3795, 85



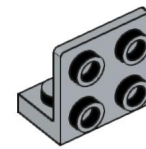
3x
55013, 85



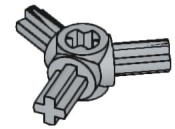
2x
42610, 86



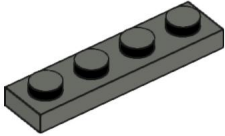
4x
3004, 86



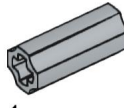
4x
99207, 86



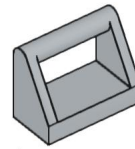
1x
57585, 86



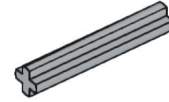
3x
3710, 85



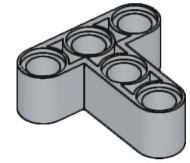
1x
6538c, 86



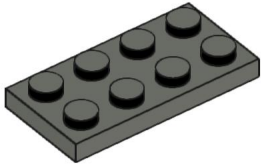
1x
2432, 86



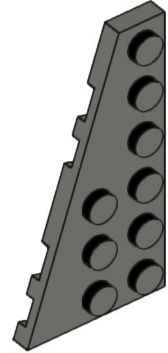
3x
4519, 86



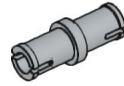
2x
60484, 86



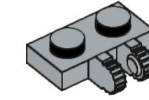
1x
3020, 85



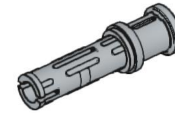
1x
54384, 85



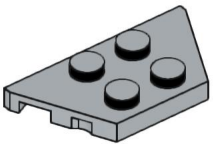
2x
3673, 86



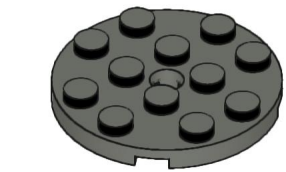
1x
60471, 86



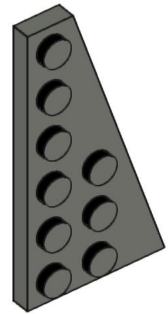
2x
32054, 86



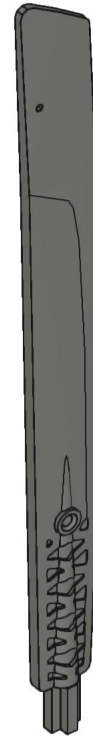
2x
51739, 86



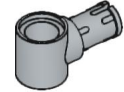
1x
60474, 85



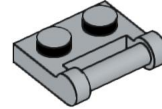
1x
54383, 85



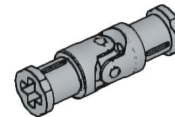
3x
98135, 85



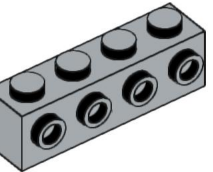
2x
15100, 86



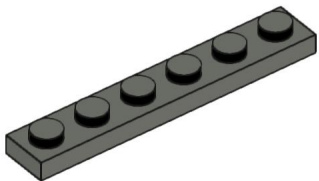
2x
48336, 86



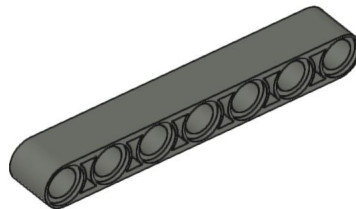
1x
62520c01, 86



2x
30414, 86



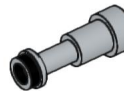
2x
3666, 85



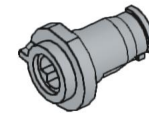
2x
32524, 85



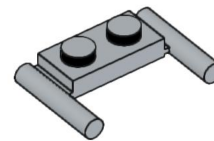
5x
4265c, 86



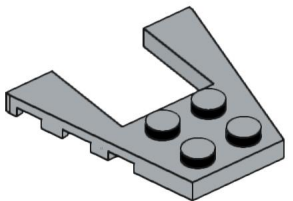
2x
64644, 86



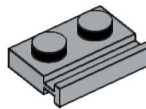
2x
18587, 86



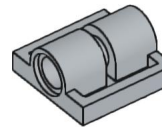
1x
3839b, 86



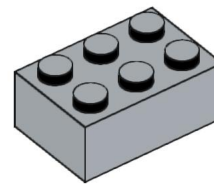
2x
43719, 86



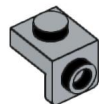
1x
32028, 86



2x
2817, 86



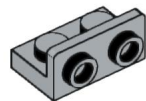
1x
3002, 86



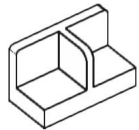
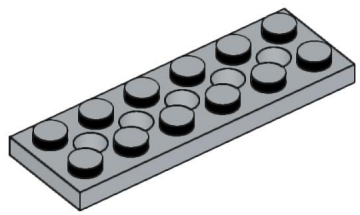
2x
36841, 86



2x
18677, 86



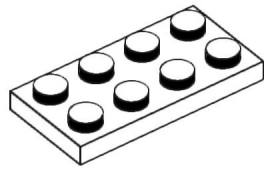
2x
99780, 86



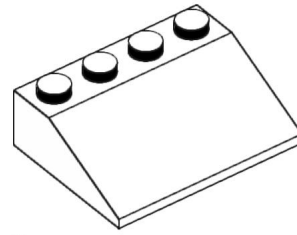
1x
93095, 1



2x
32192, 1

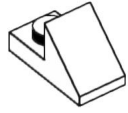


7x
3020, 1

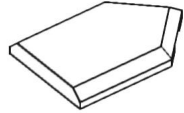


2x
3297, 1

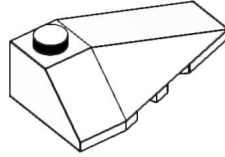
1x
32001, 86



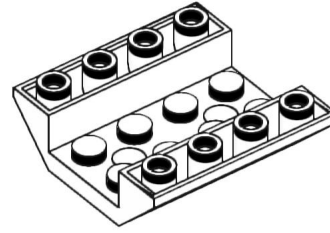
2x
92946, 1



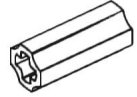
4x
22385, 1



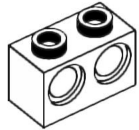
1x
43711, 1



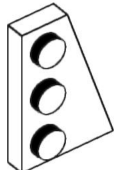
1x
72454, 1



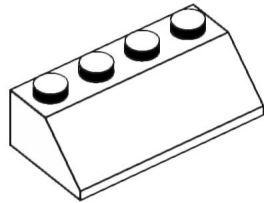
1x
6538c, 1



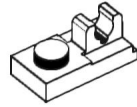
9x
32000, 1



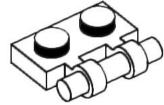
1x
43722, 1



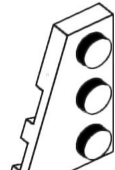
1x
3037, 1



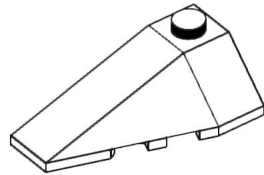
2x
92280, 1



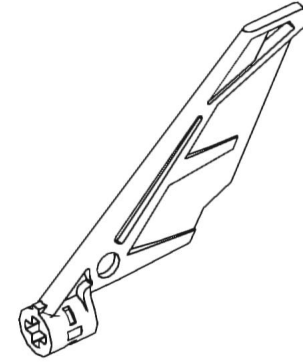
3x
2540, 1



1x
43723, 1



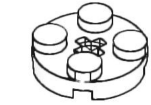
1x
43710, 1



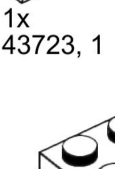
3x
61800, 1



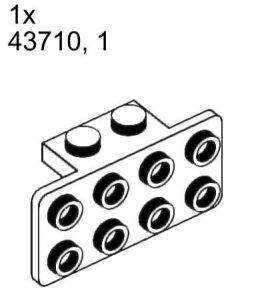
4x
32013, 1



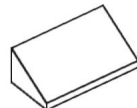
1x
4032, 1



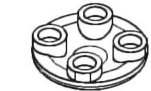
2x
2450, 1



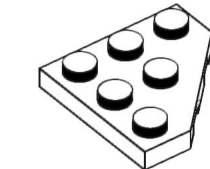
2x
93274, 1



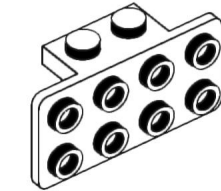
6x
85984, 1



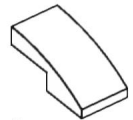
1x
2654, 1



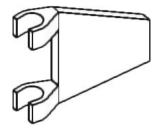
2x
2450, 1



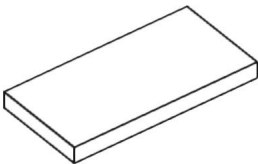
2x
93274, 1



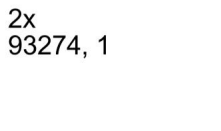
2x
11477, 1



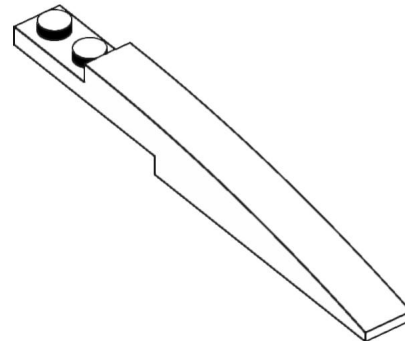
2x
44676, 1



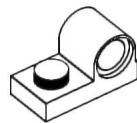
1x
87079, 1



2x
93274, 1



2x
85970, 1



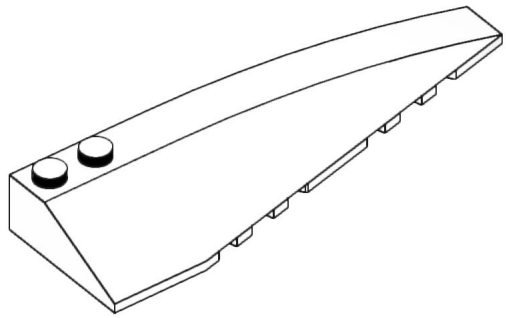
4x
11458, 1

2x
44676, 1

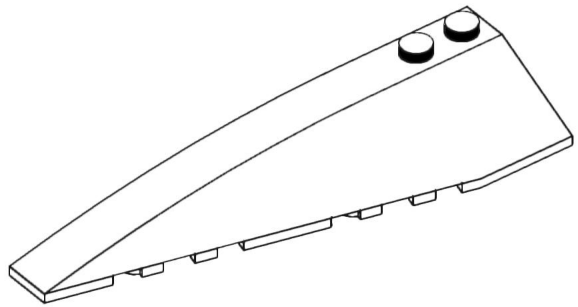
1x
87079, 1

2x
93274, 1

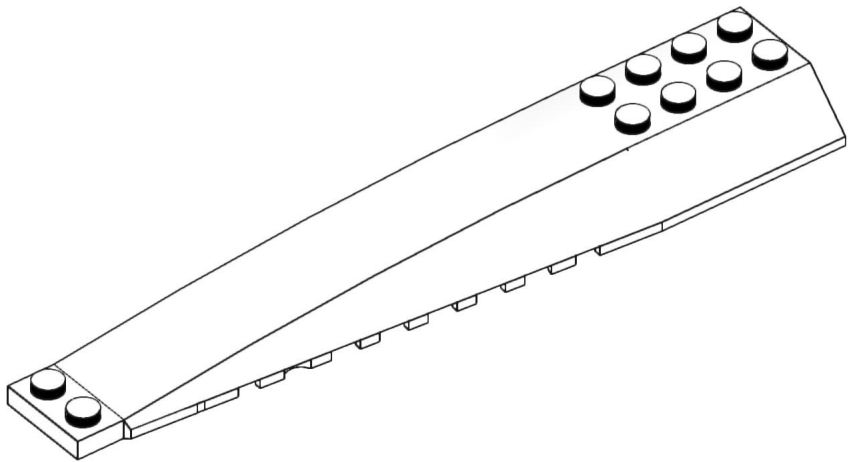
2x
85970, 1



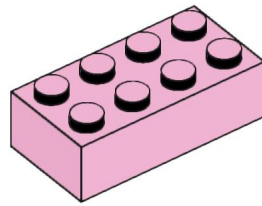
1x
50956, 1



1x
50955, 1



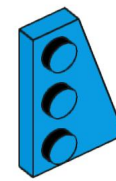
1x
45301, 1



1x
3001, 104



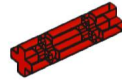
1x
6589, 2



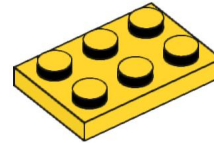
2x
43722, 153



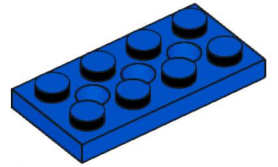
2x
6558, 7



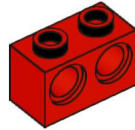
2x
32062, 5



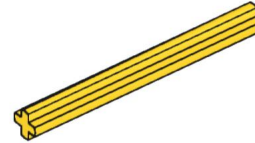
3x
3021, 3



2x
3709b, 7



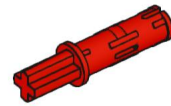
4x
32000, 5



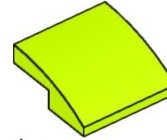
1x
32073, 3



1x
2654, 12



6x
11214, 5



1x
15068, 34

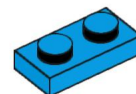
1x
47398, 153



14x
4073, 15



1x
3705, 5

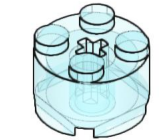


13x
3023, 153

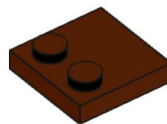
1x
47397, 153



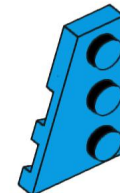
4x
6541, 156



1x
3941, 15



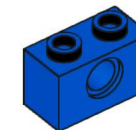
1x
33909, 88



2x
43723, 153



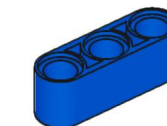
10x
43093, 7



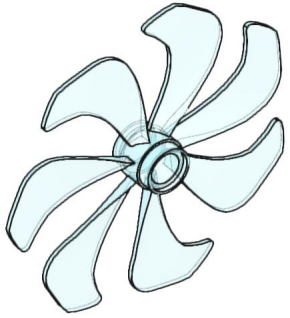
2x
3700, 7



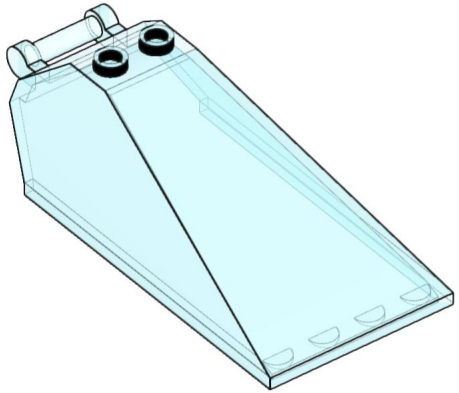
1x
24316, 88



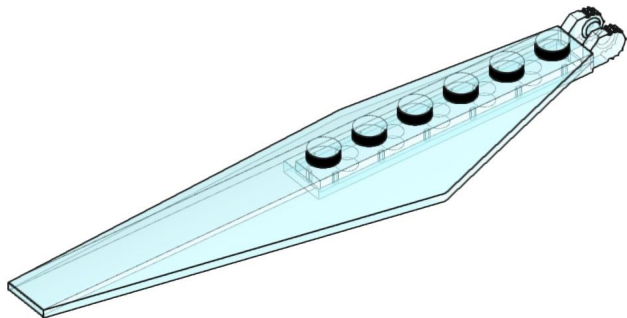
2x
32523, 7



2x
87751, 15



1x
21849, 15



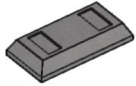
2x
57906, 15



3x
98313, 77



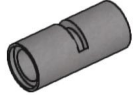
3x
4589b, 115



2x
99563, 95



2x
93058, 115



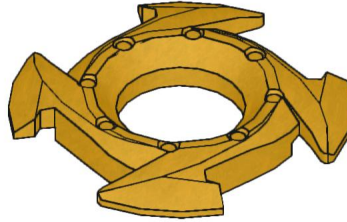
2x
62462, 95



1x
14769, 115



3x
98369, 95



1x
98341, 115



2x
21459, 95



4x
4073, 115



2x
18654, 115