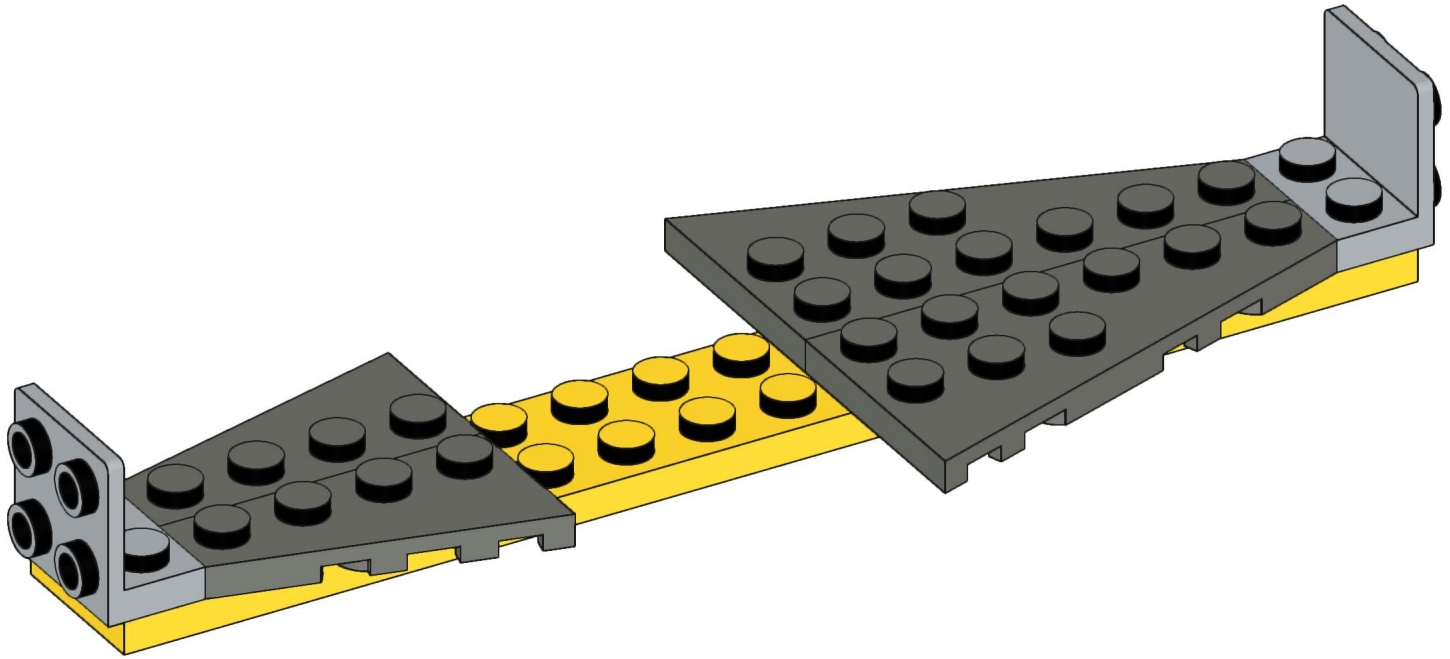
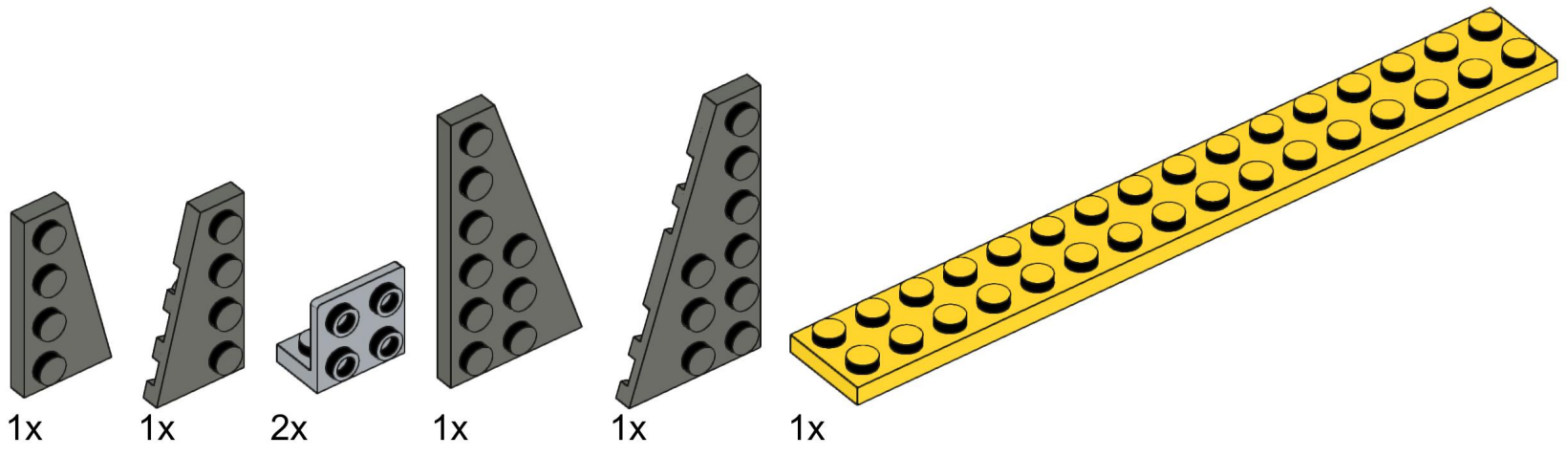
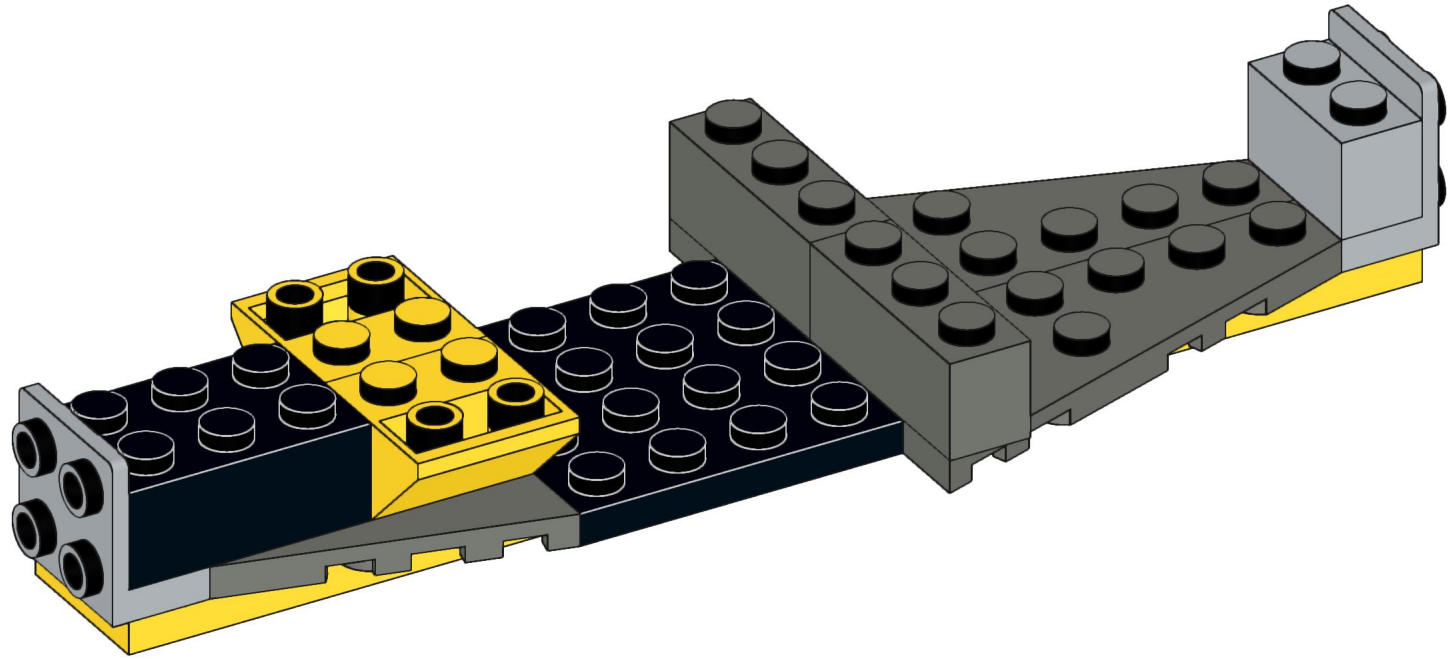
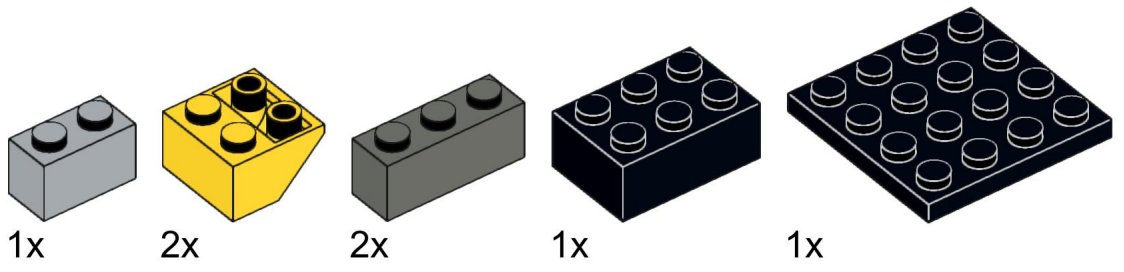



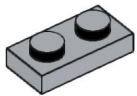
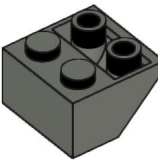

ANAKINS MASTER SPEEDER

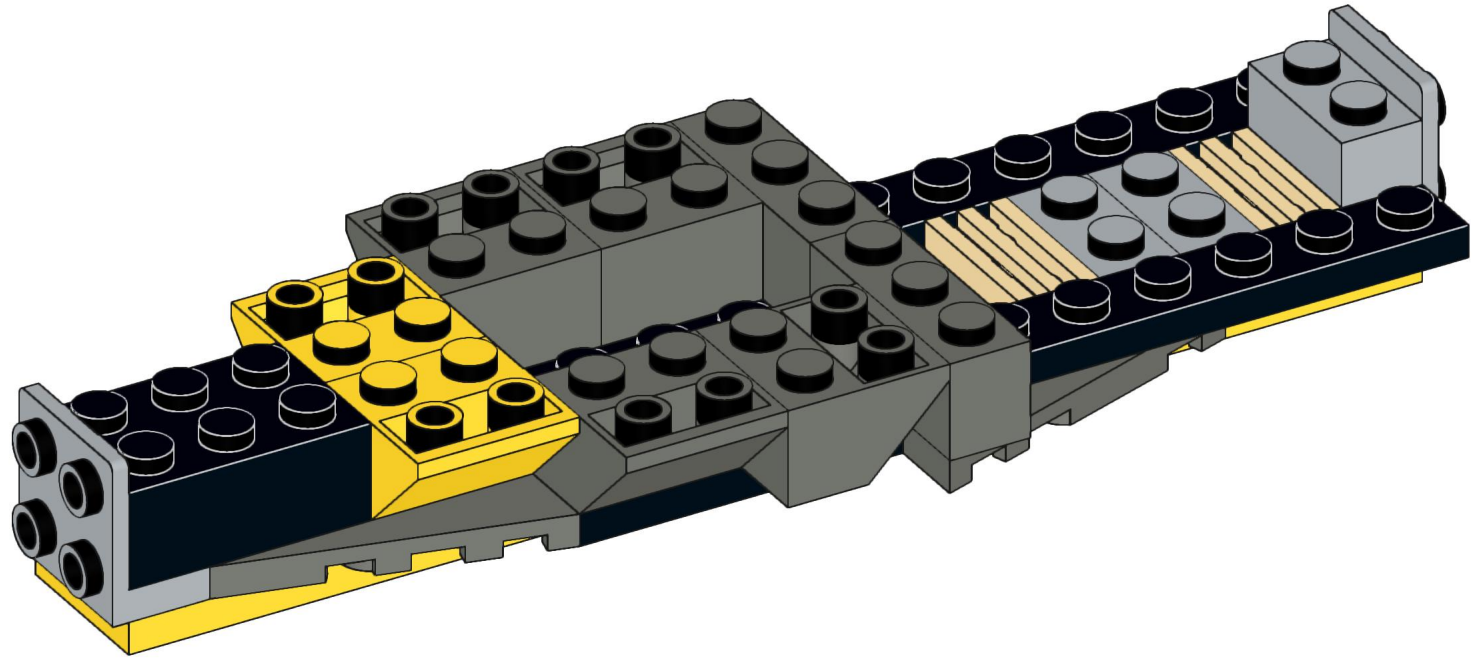


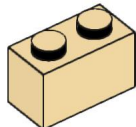






- 2x 
- 2x 
- 4x 
- 2x 

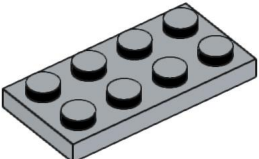




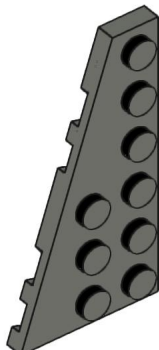
2x



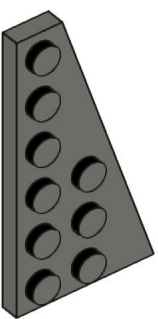
1x



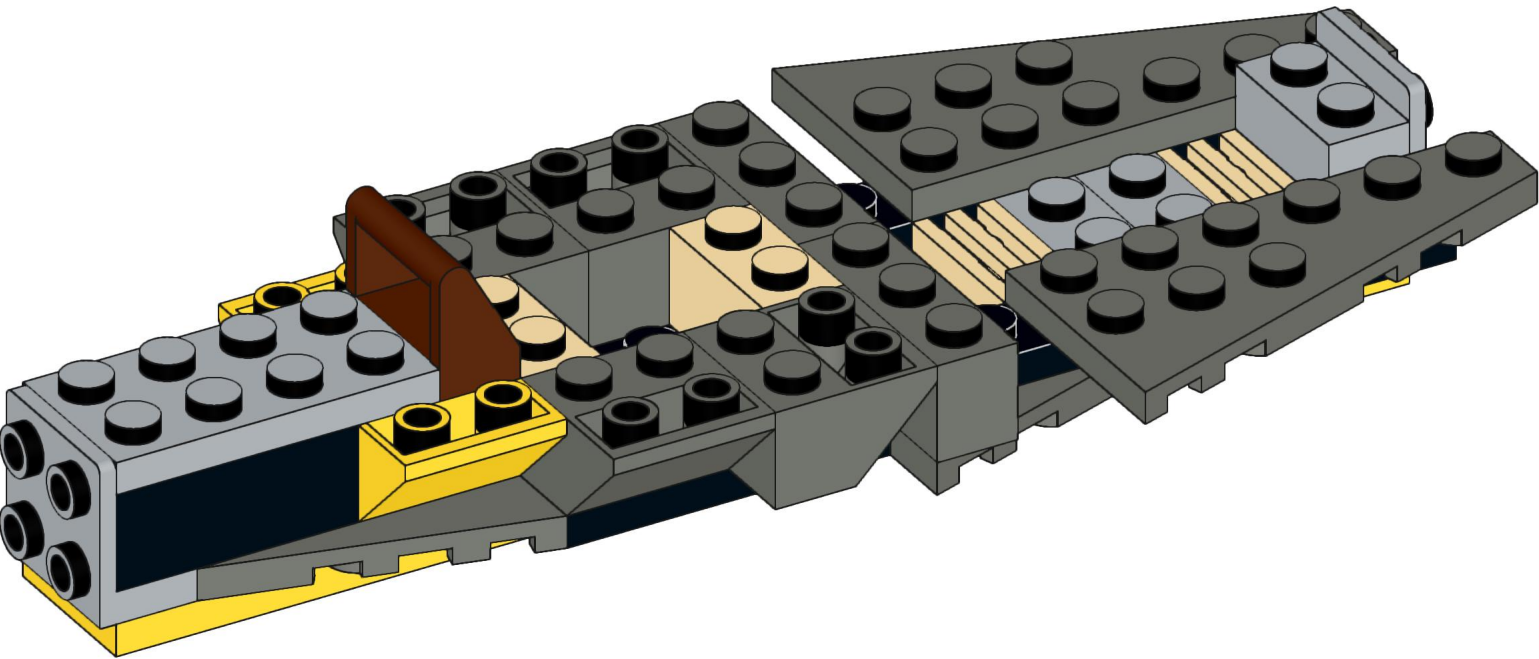
1x



1x

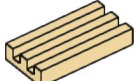


1x

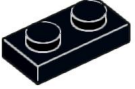




2x



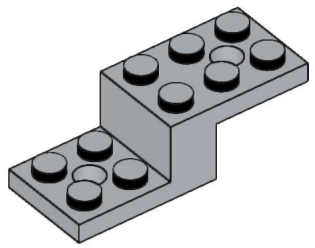
1x



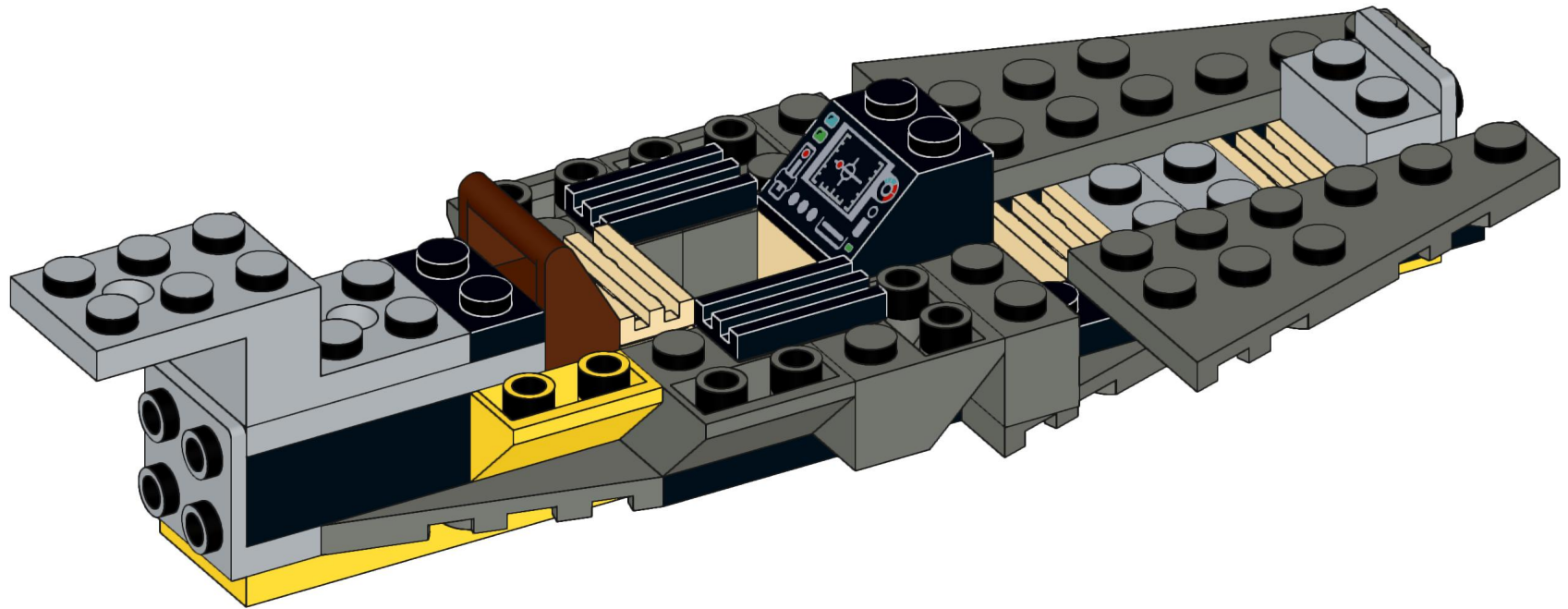
1x



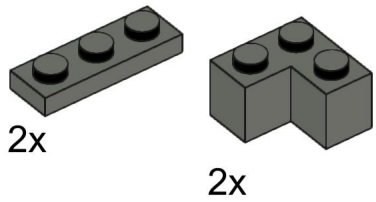
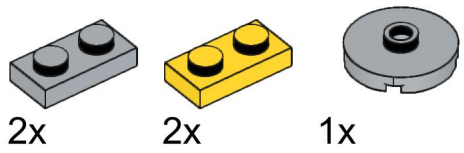
1x



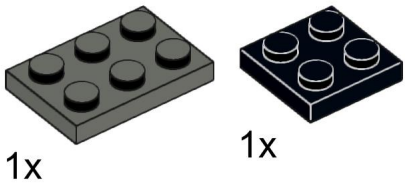
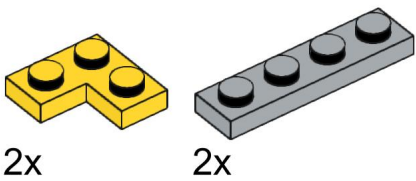
1x



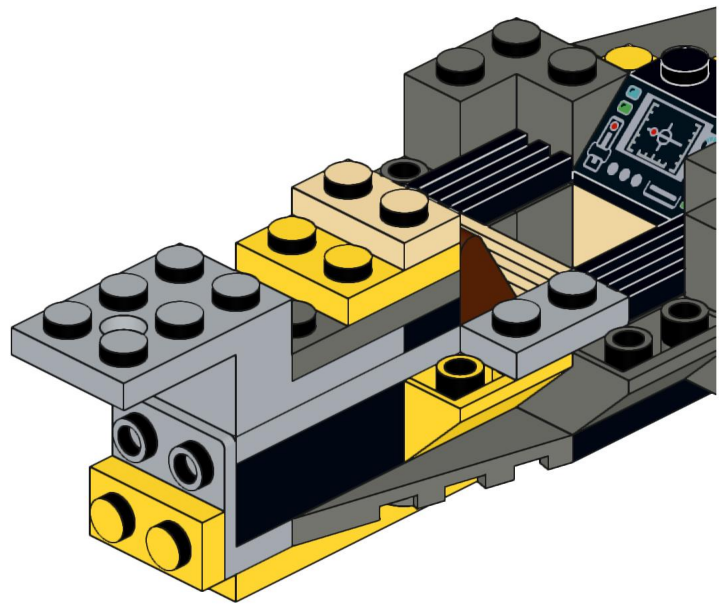
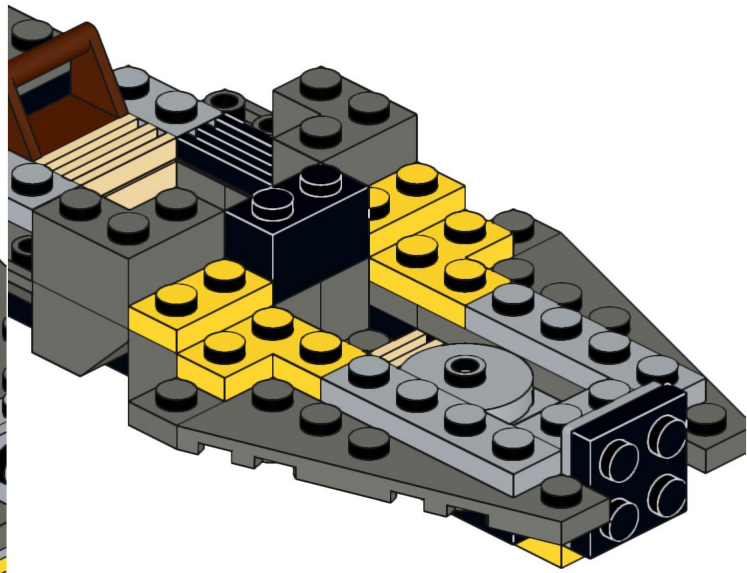
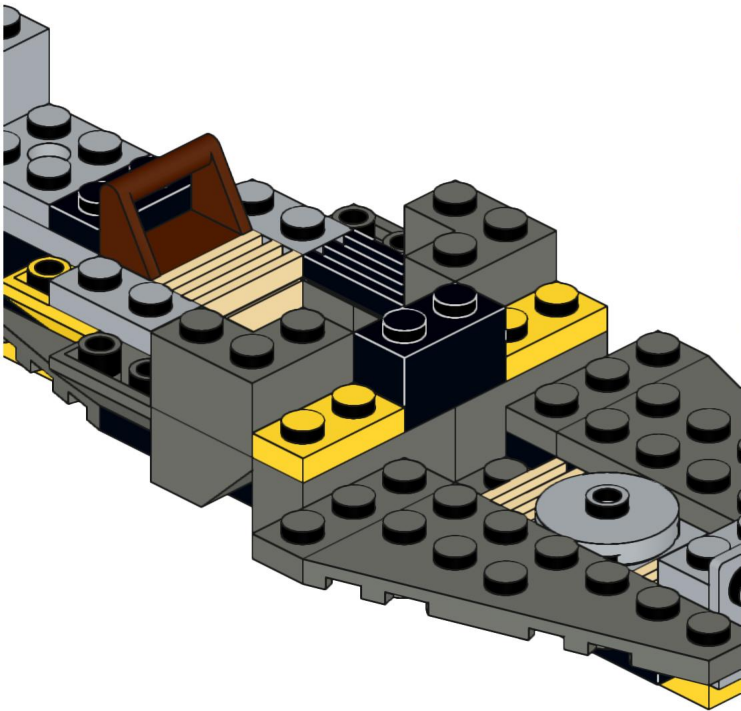
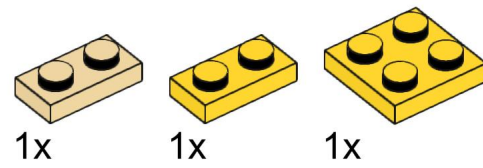
6



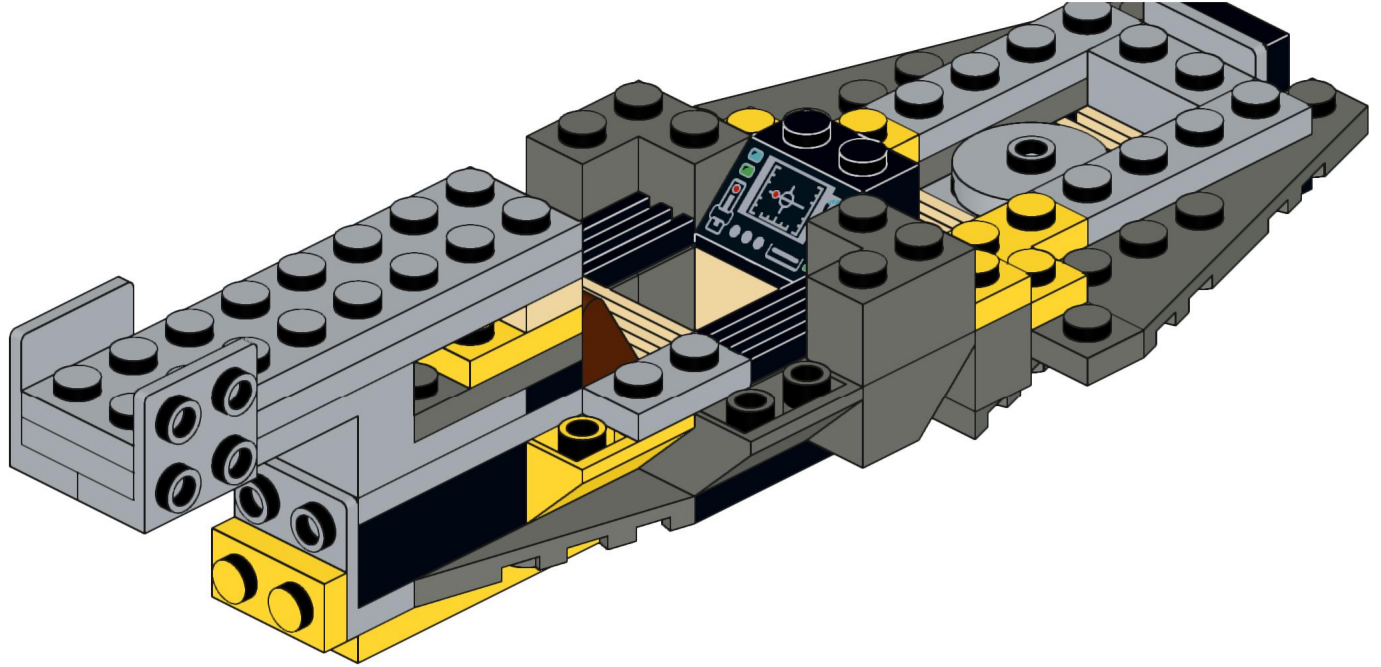
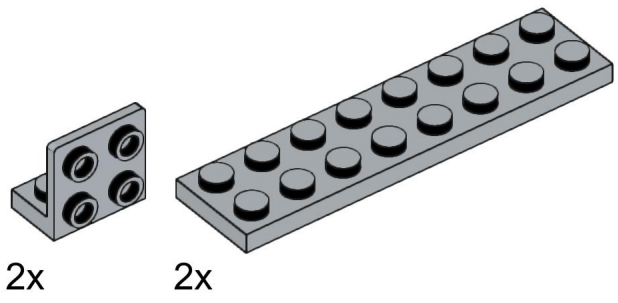
7



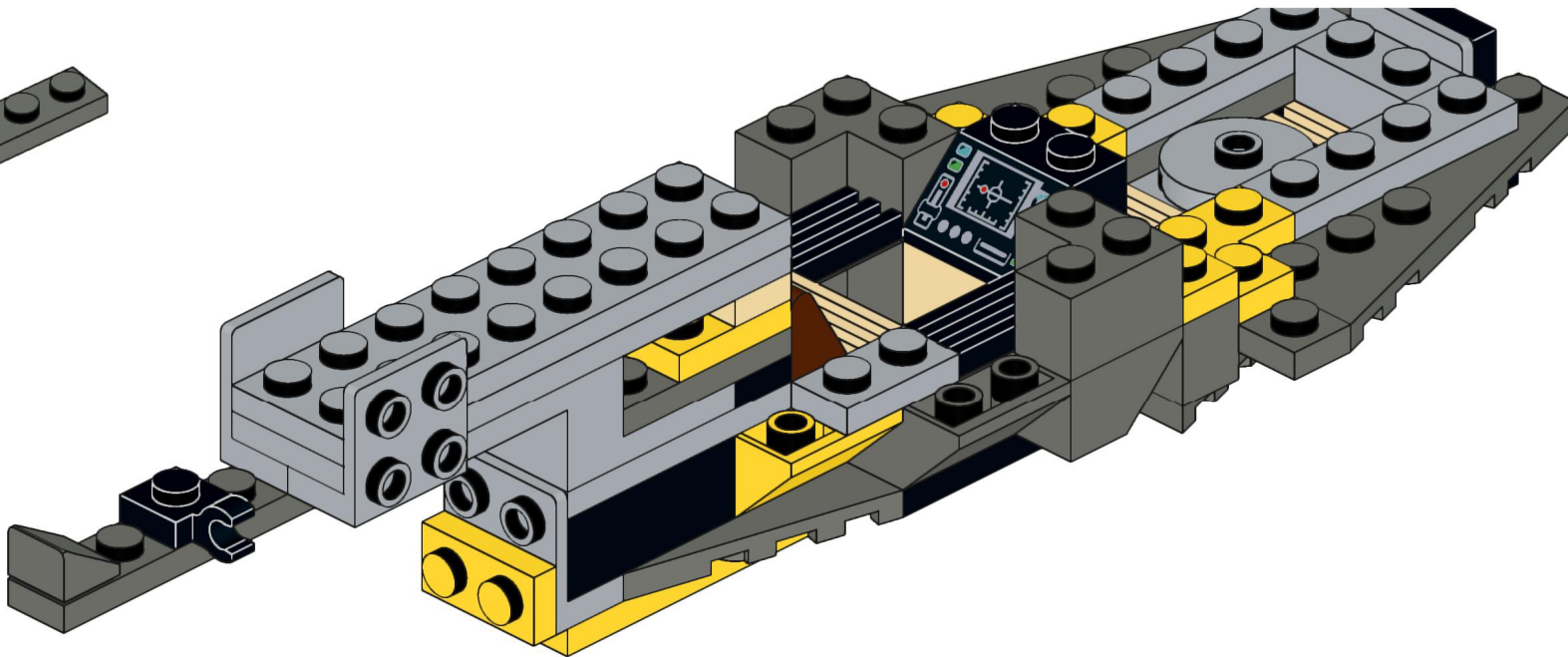
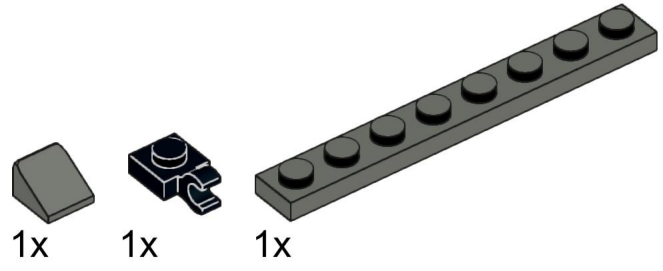
8



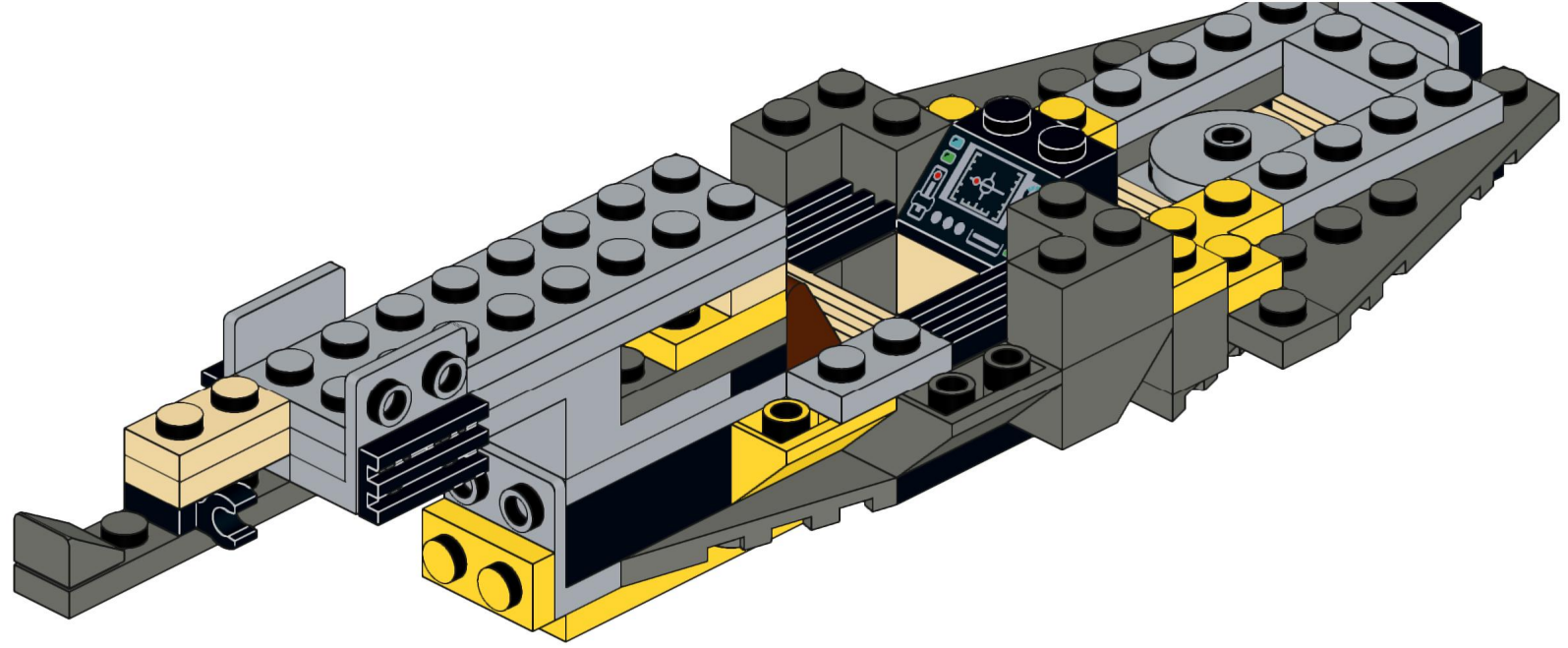
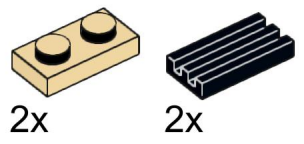
9



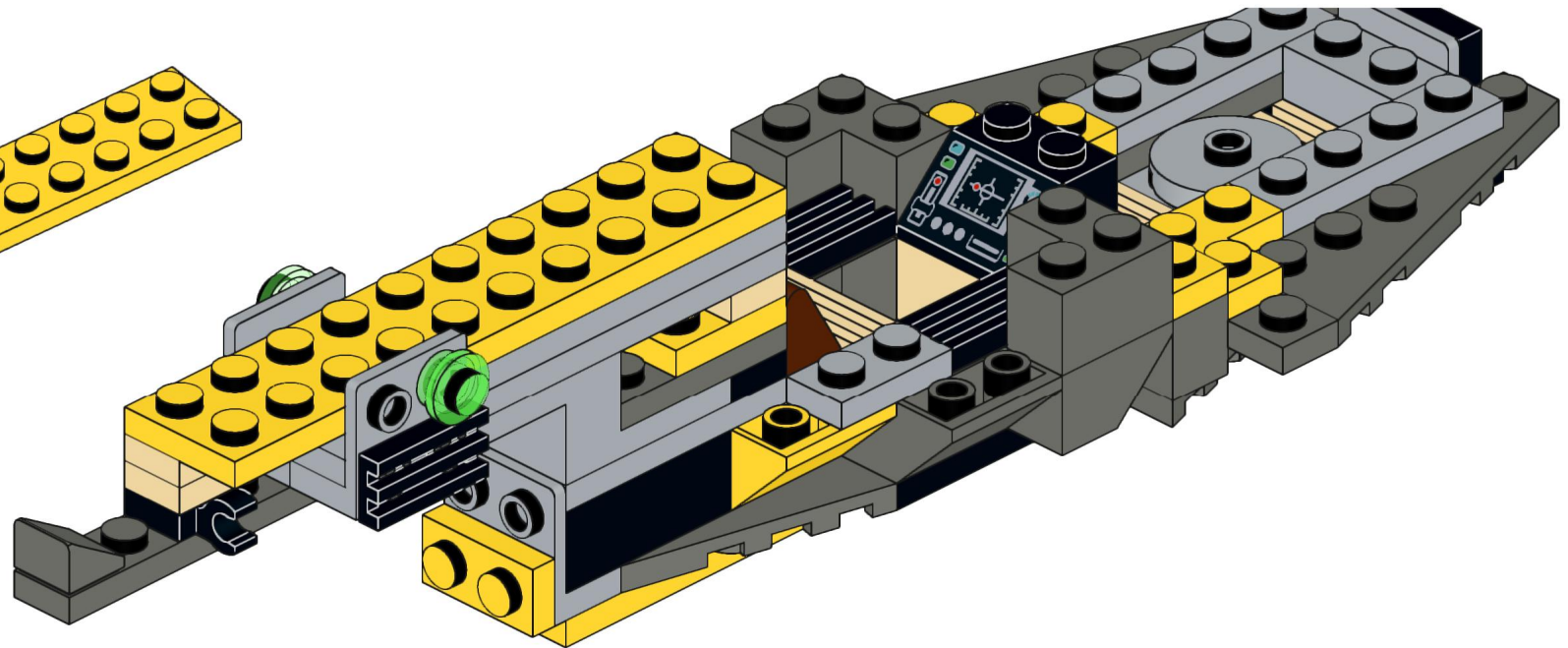
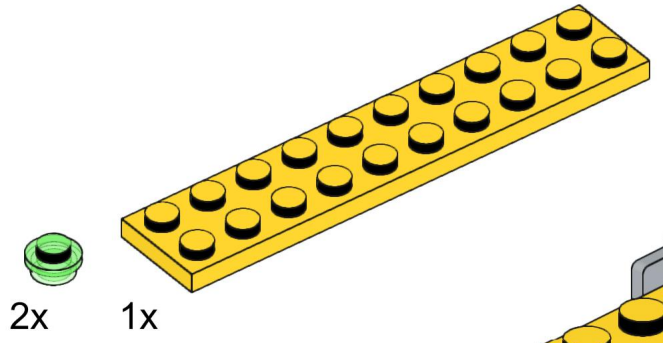
10

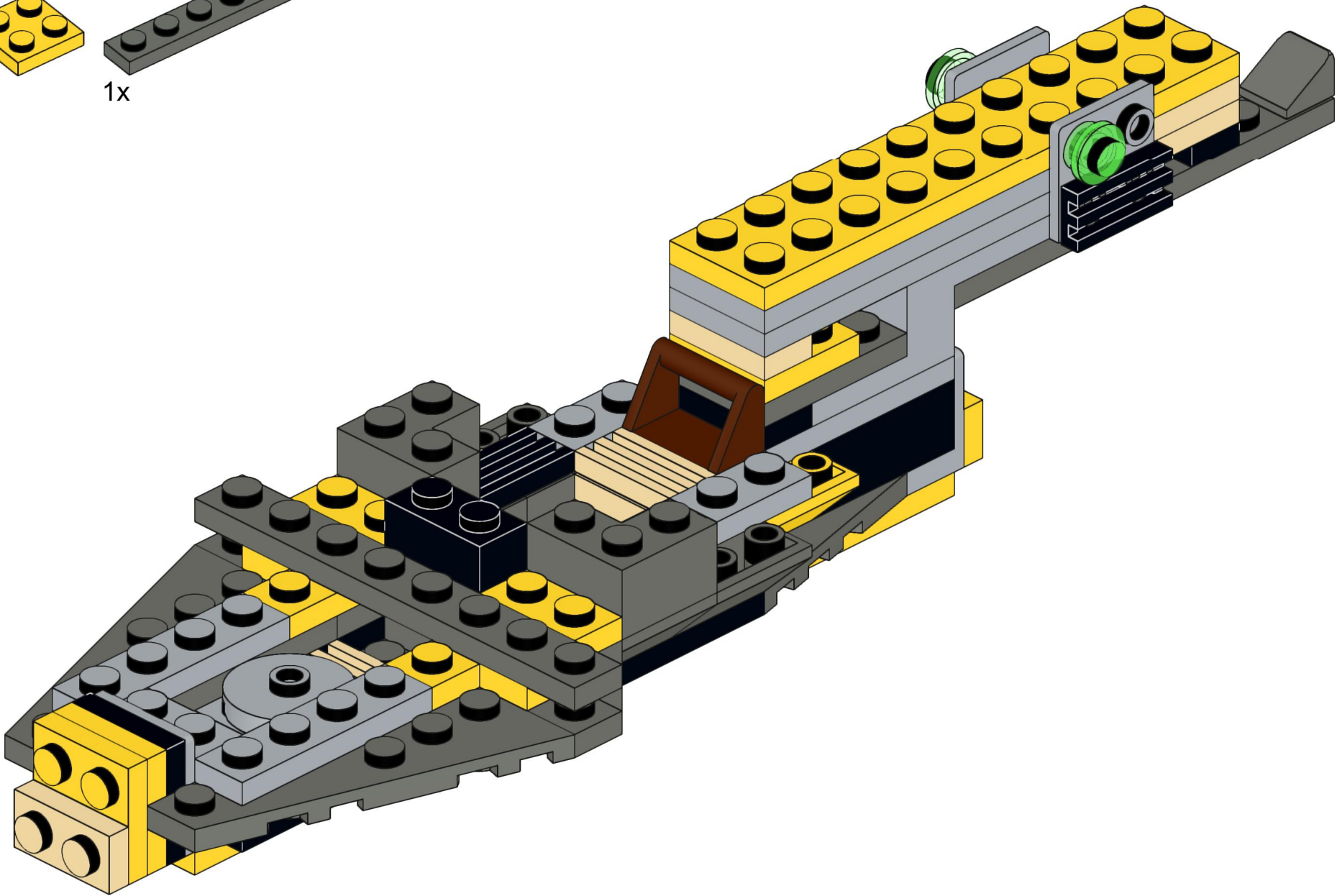
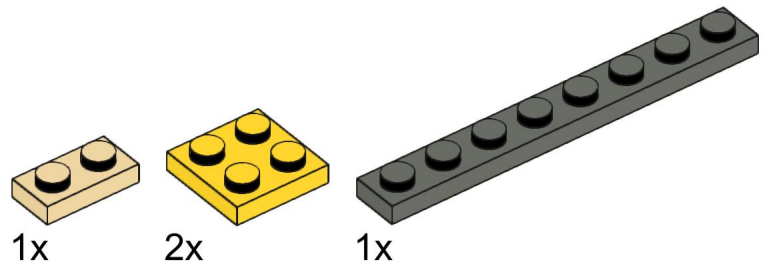


11

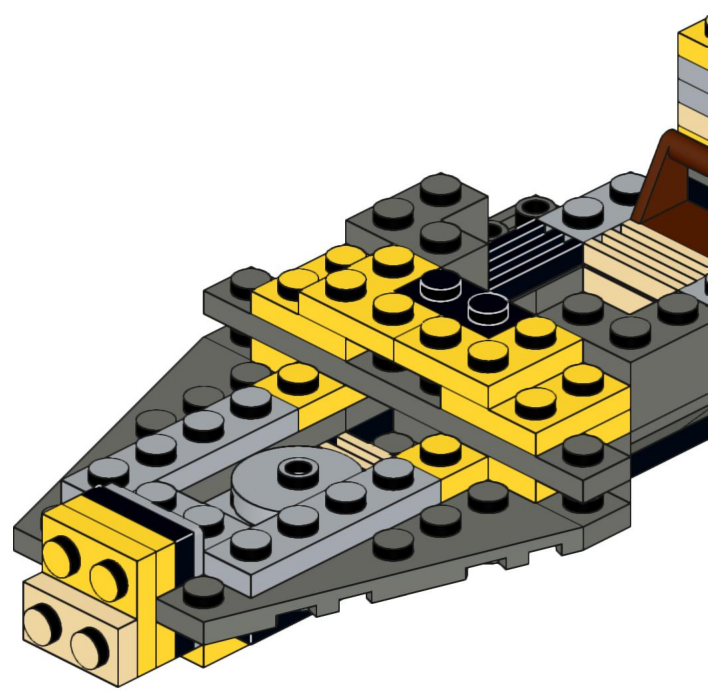
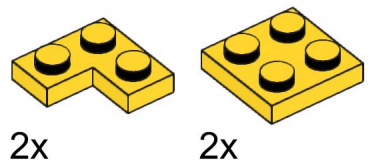


12

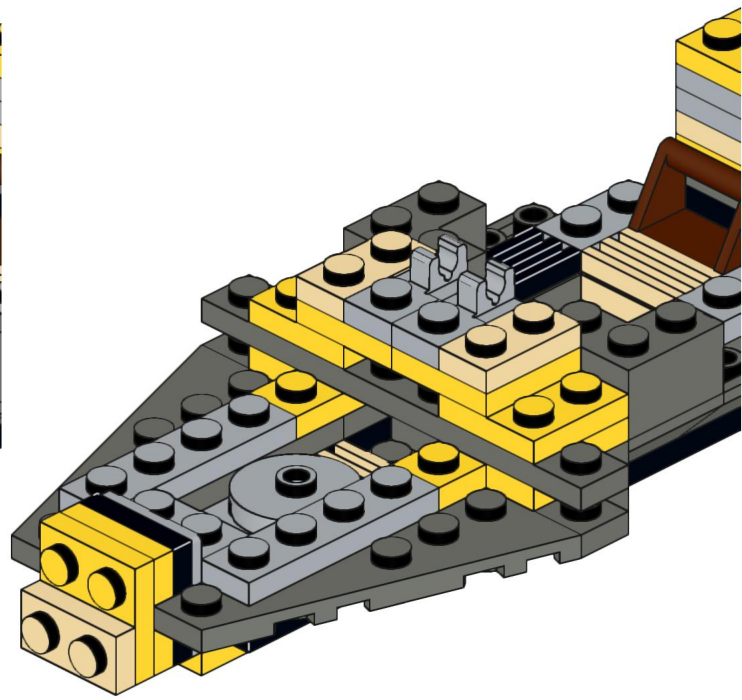
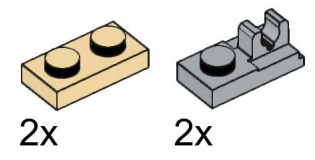




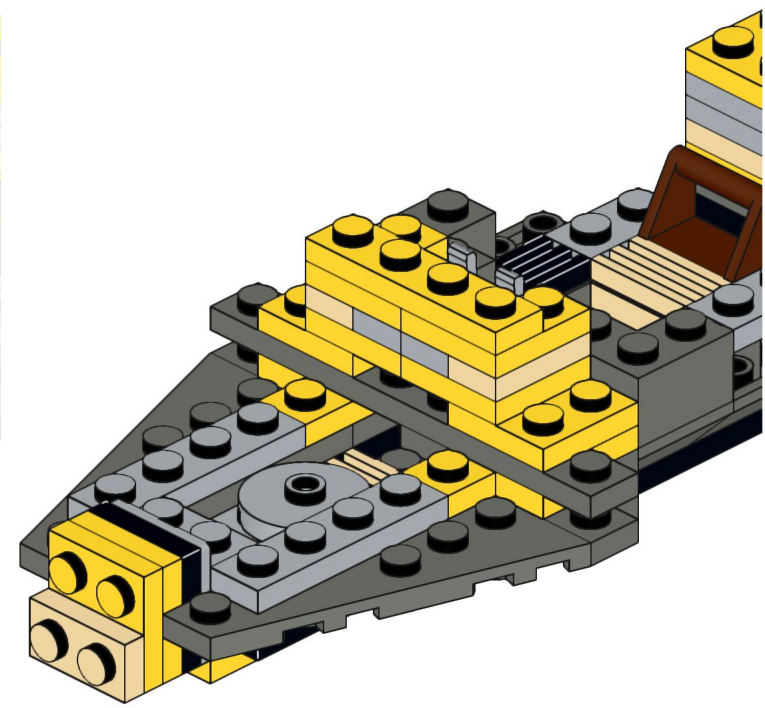
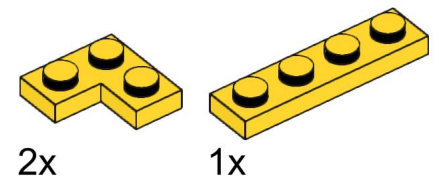
14


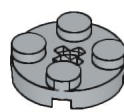
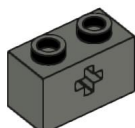


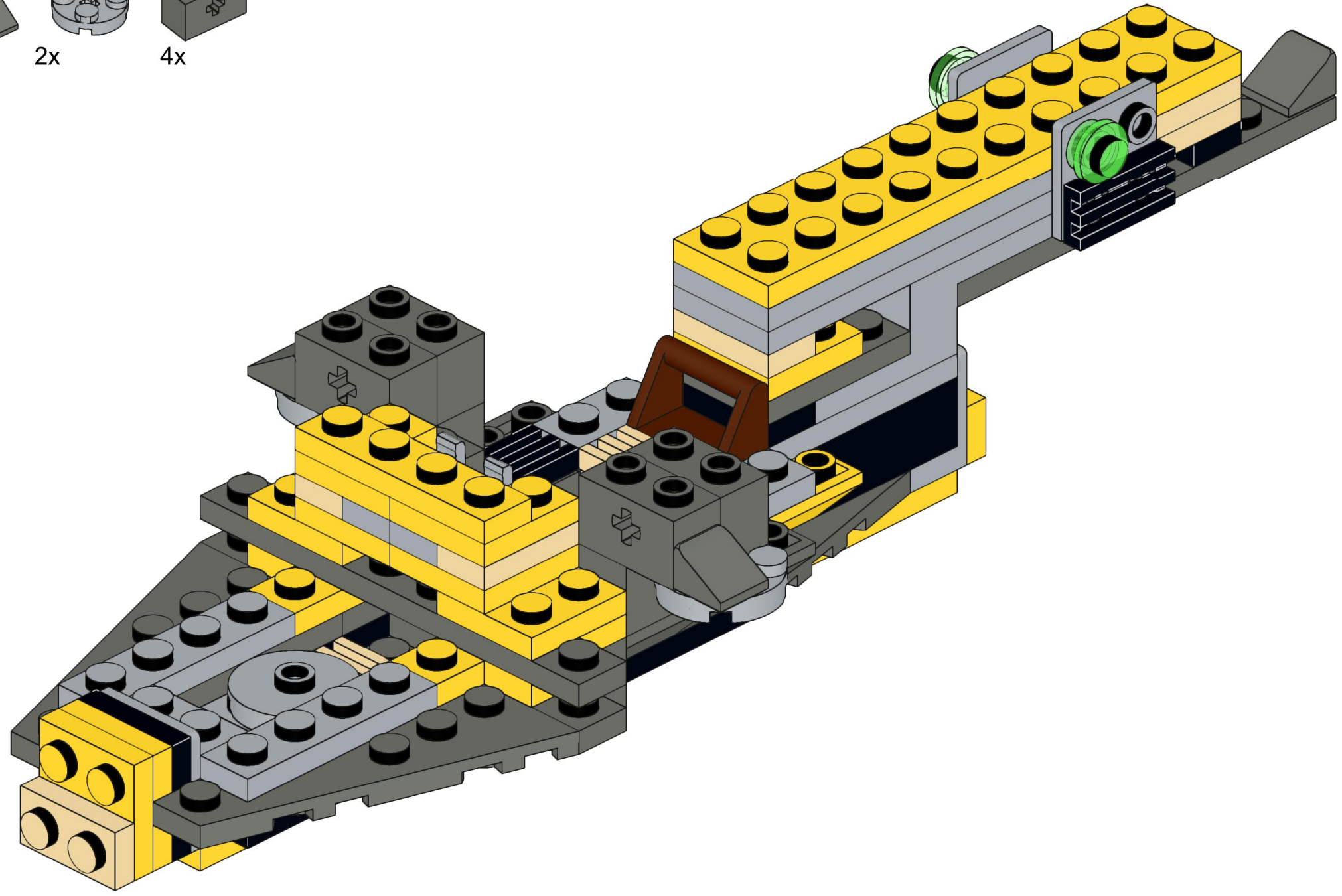
15



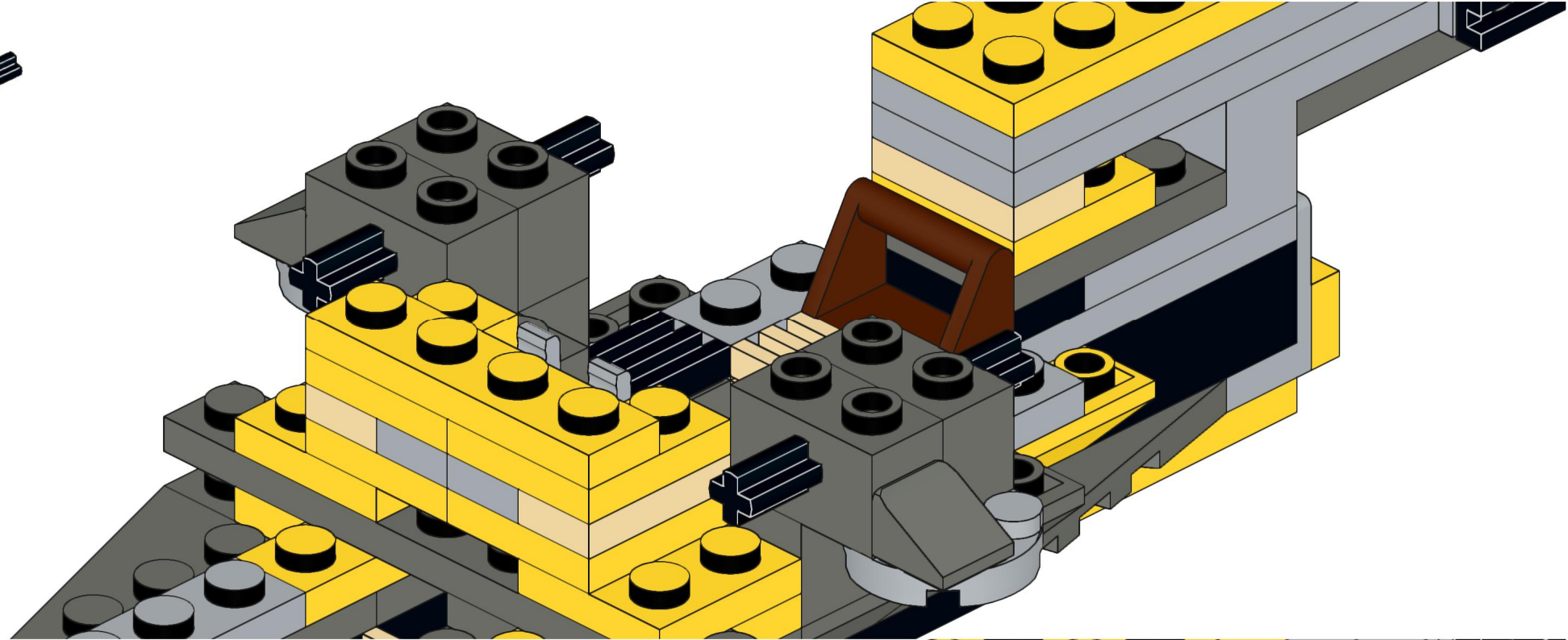
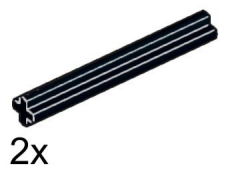
16



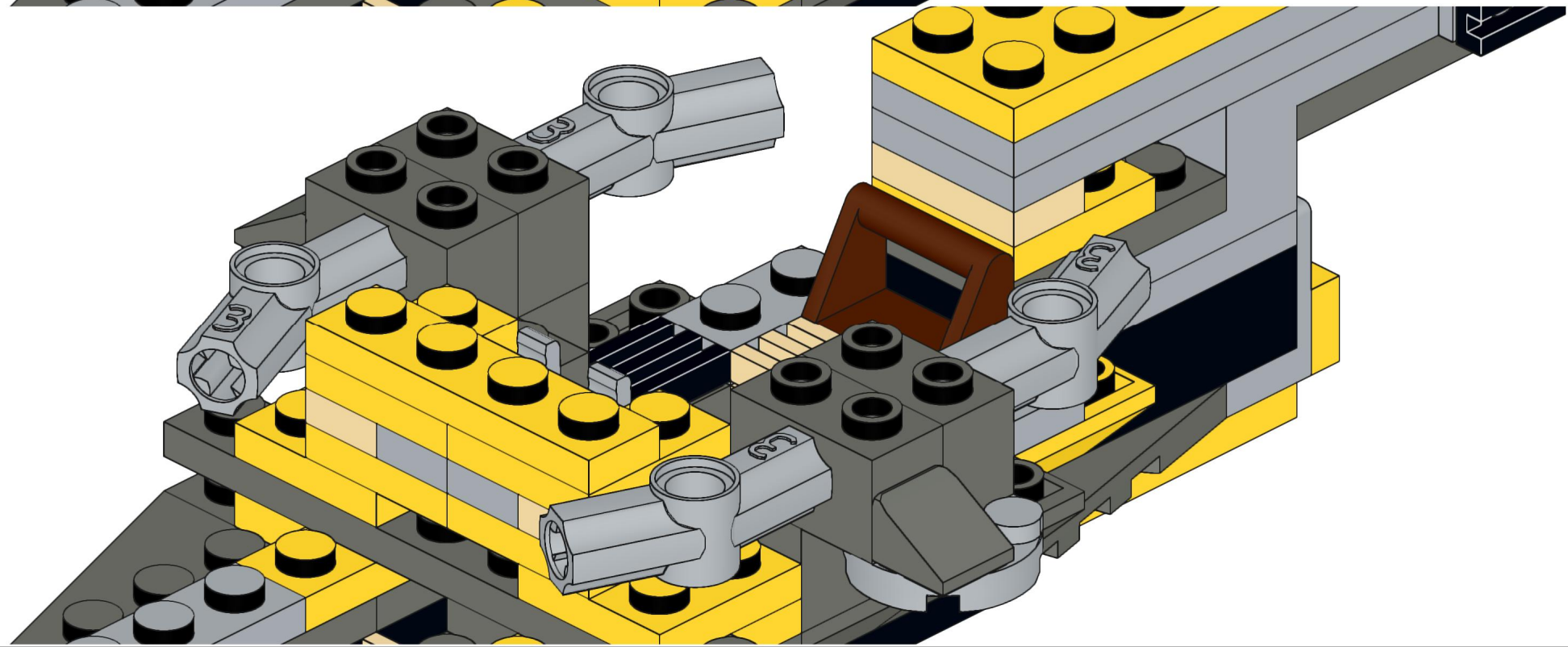
-  2x
-  2x
-  4x

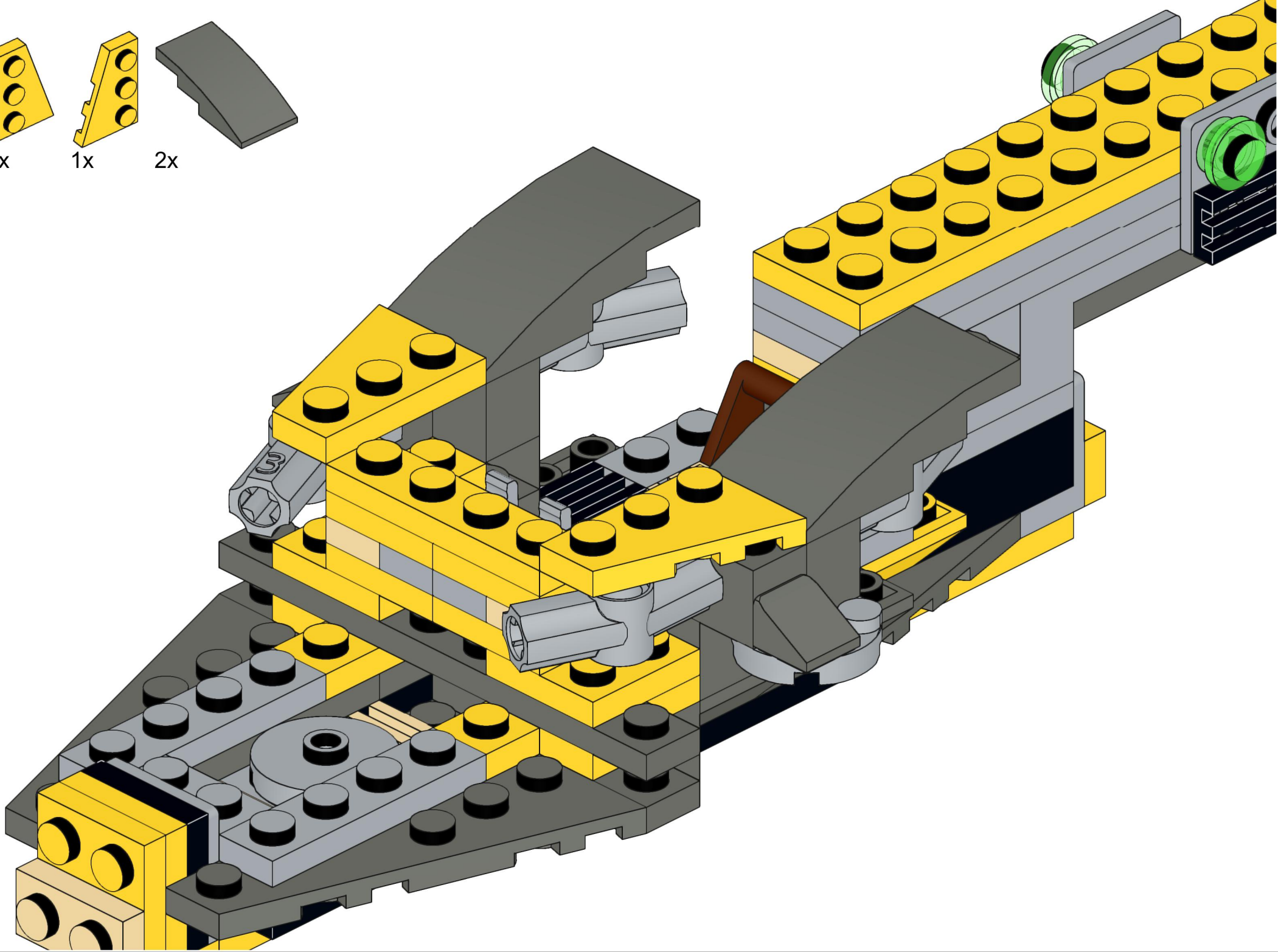
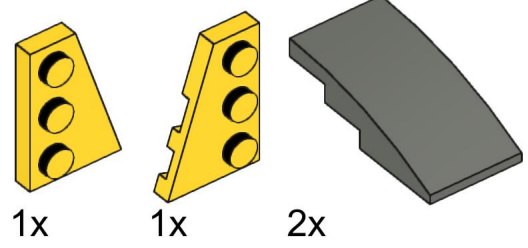


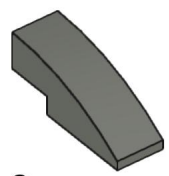
18



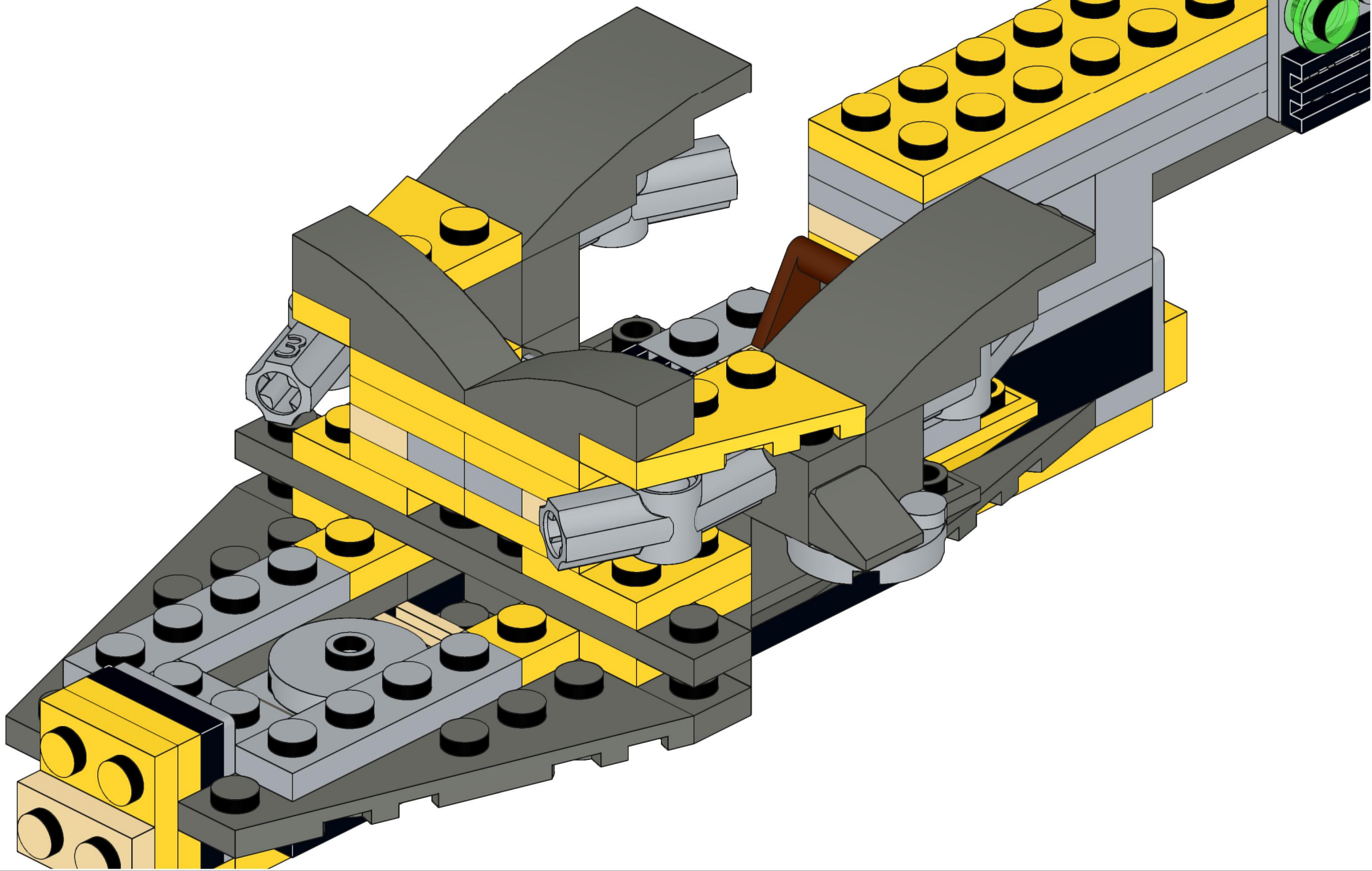
19

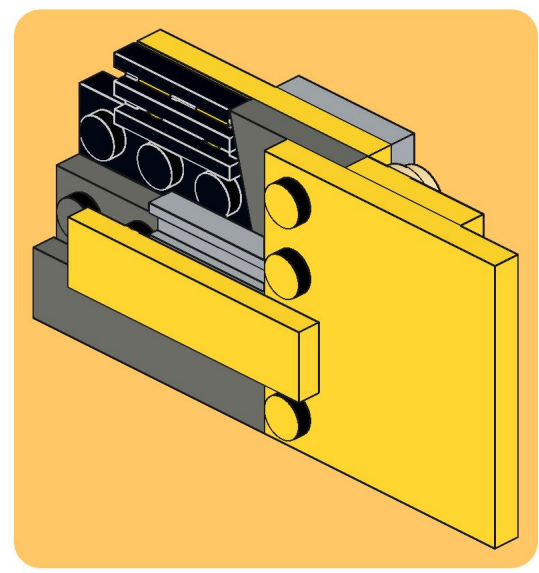
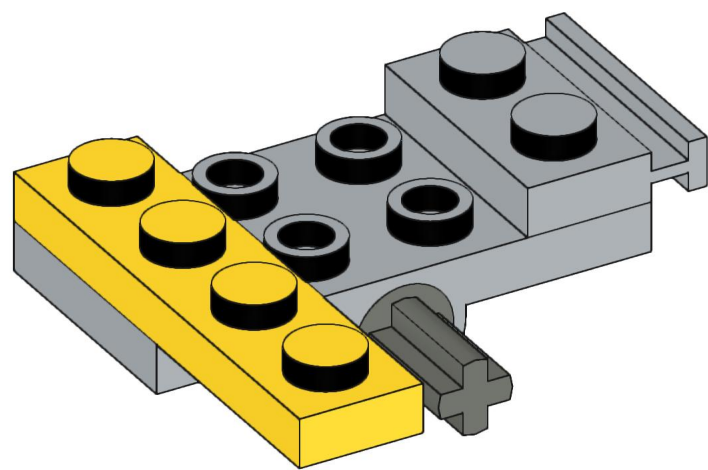
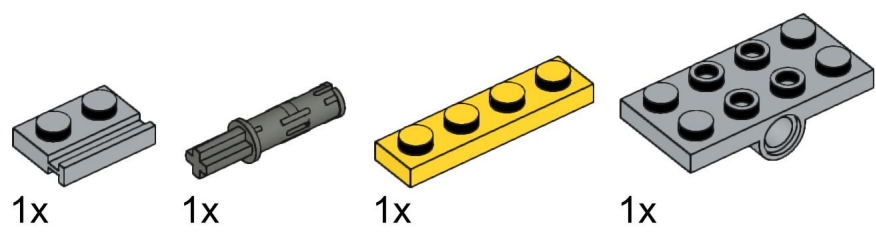


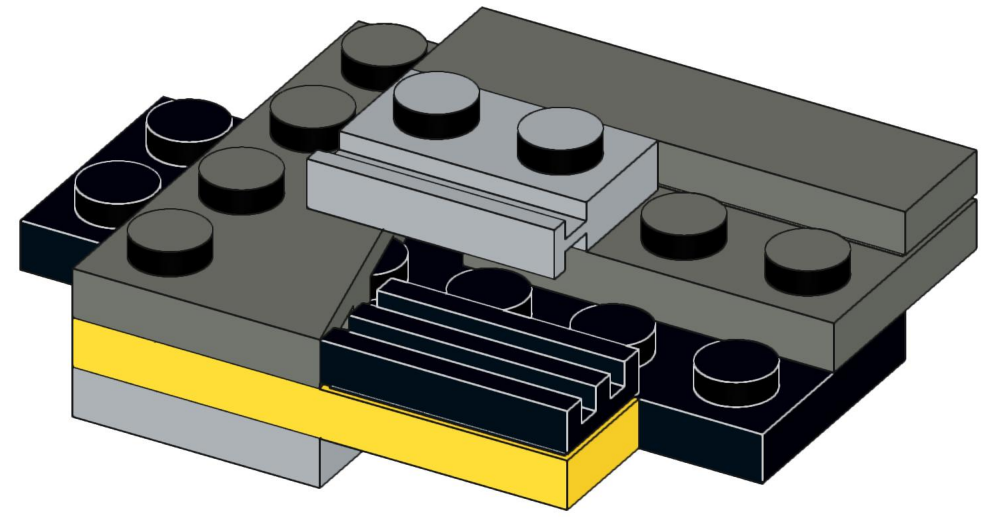
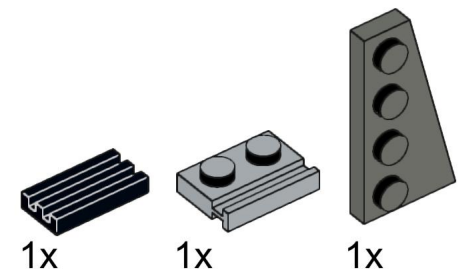
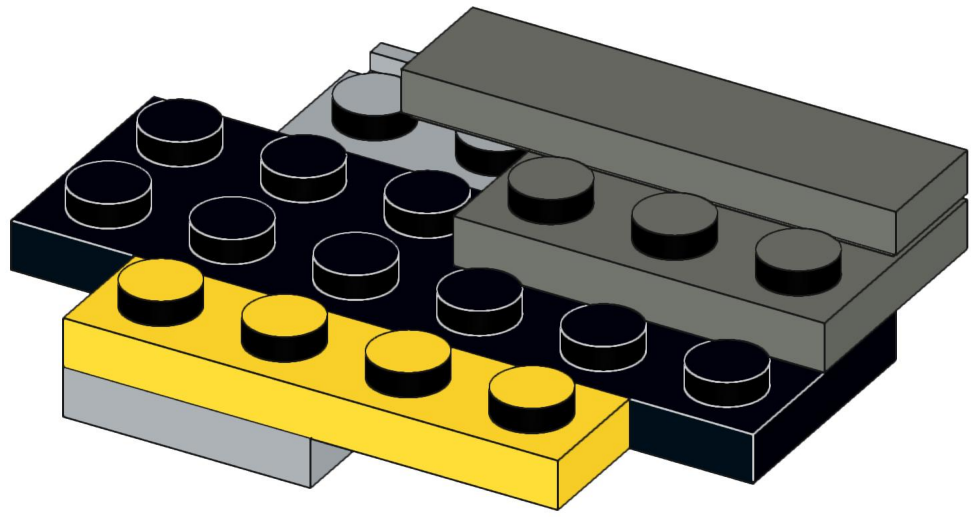
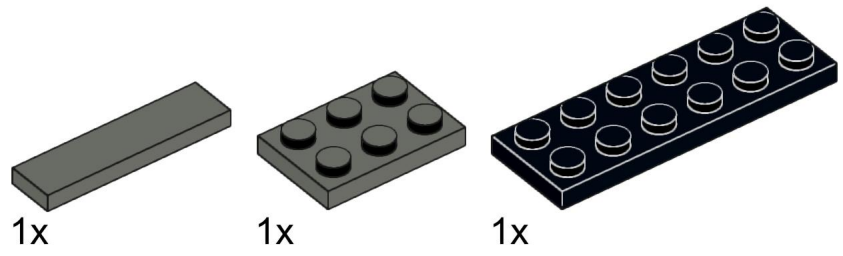


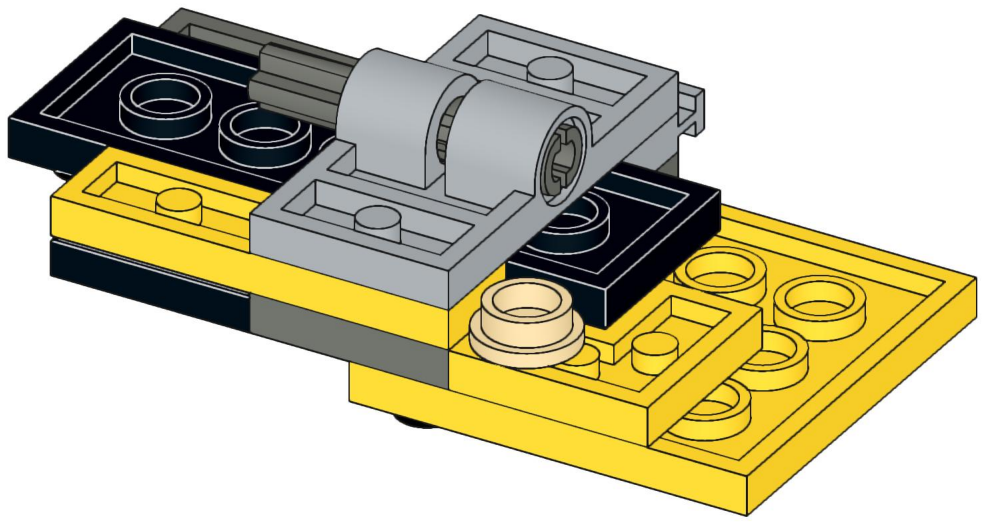
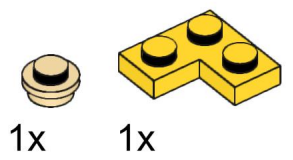
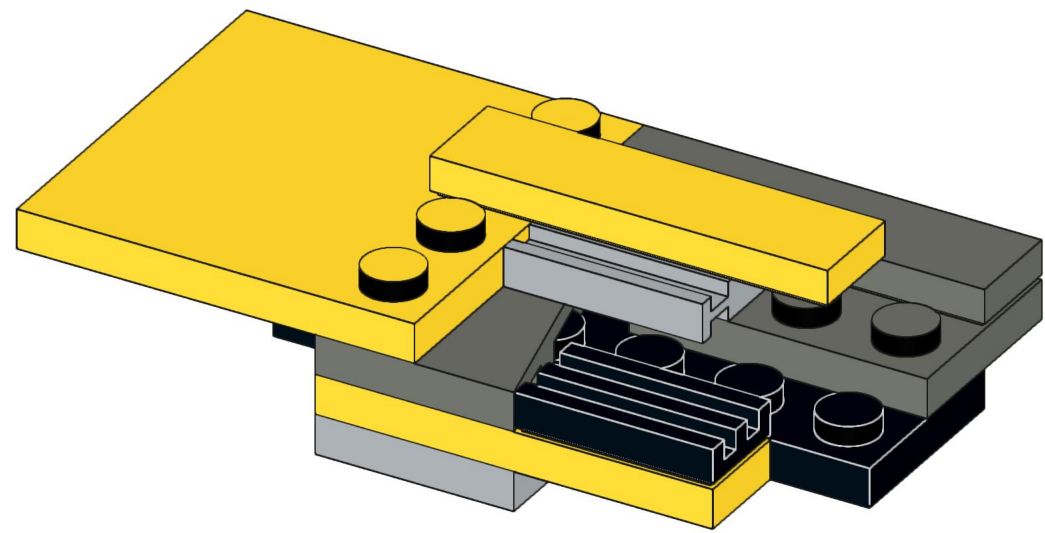
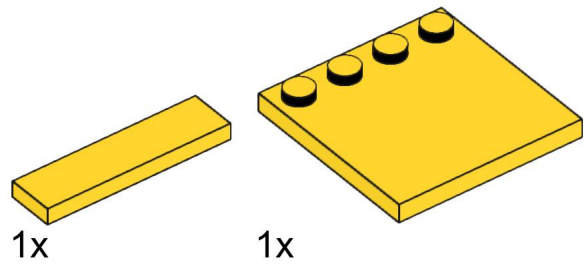


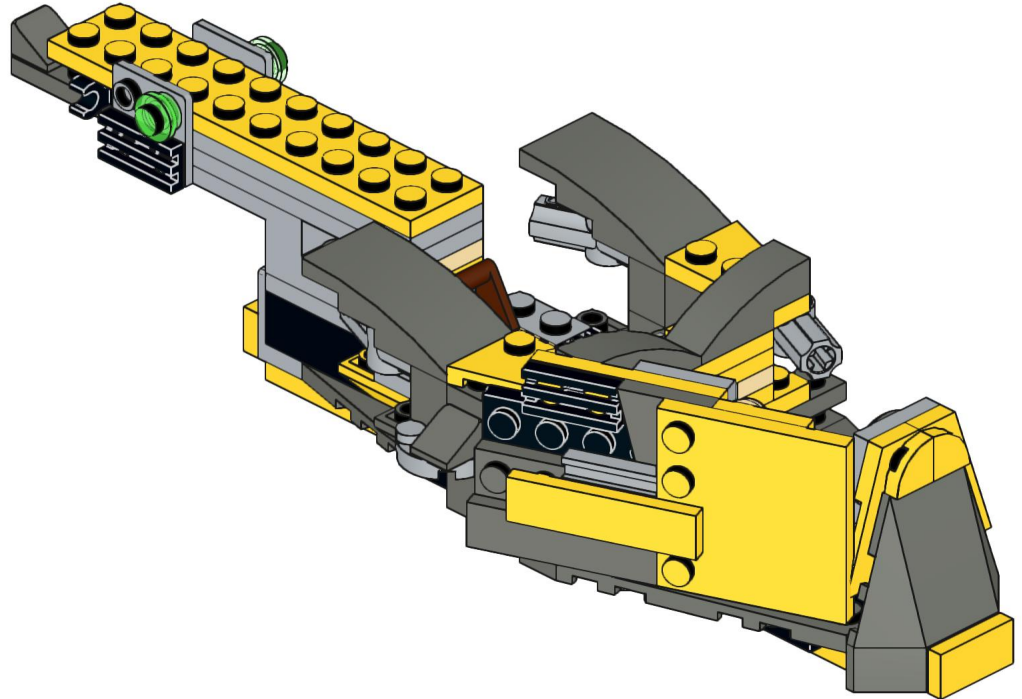
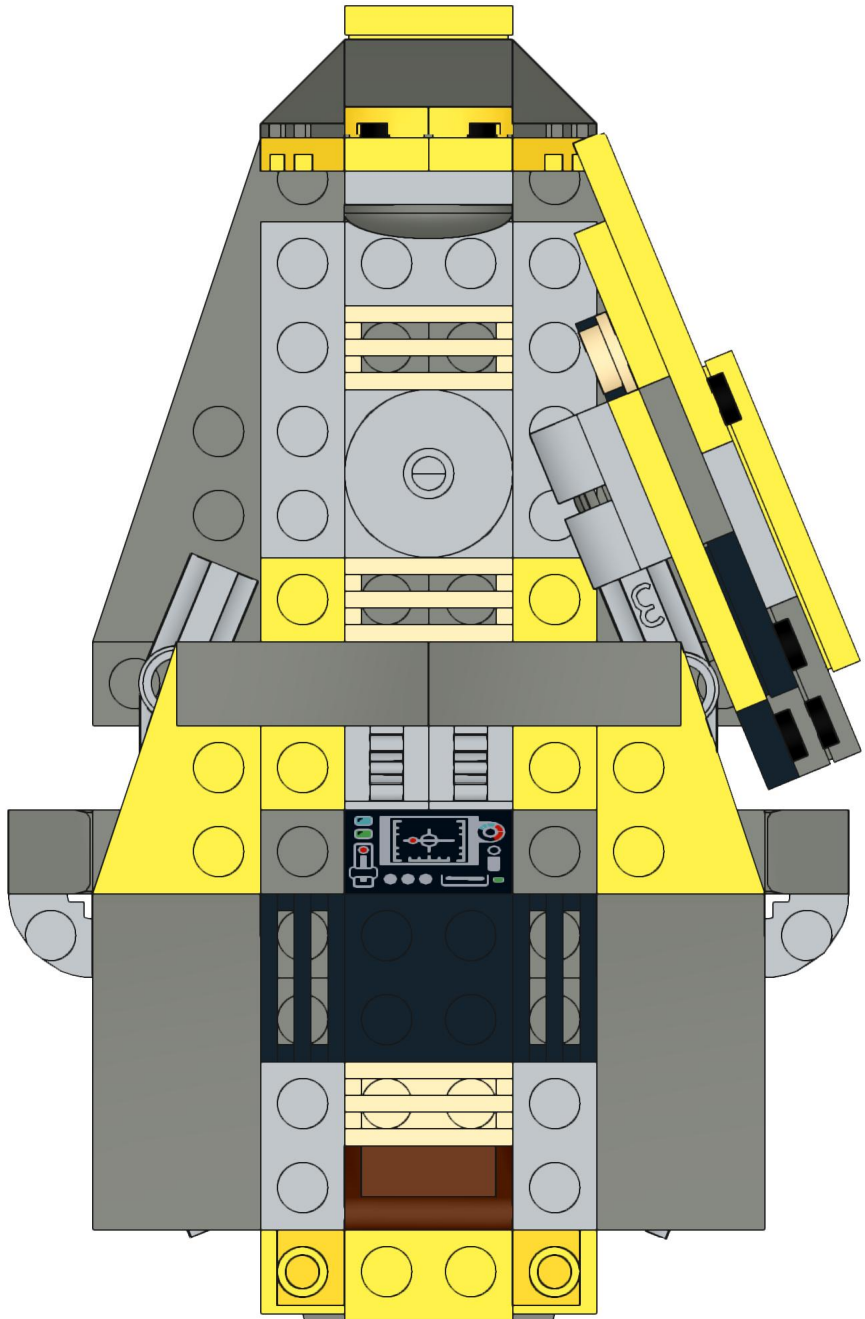
2x


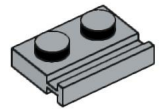
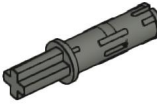
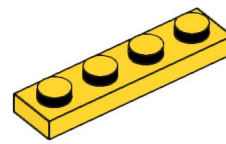
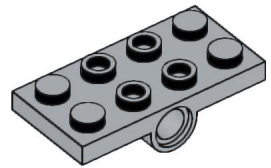


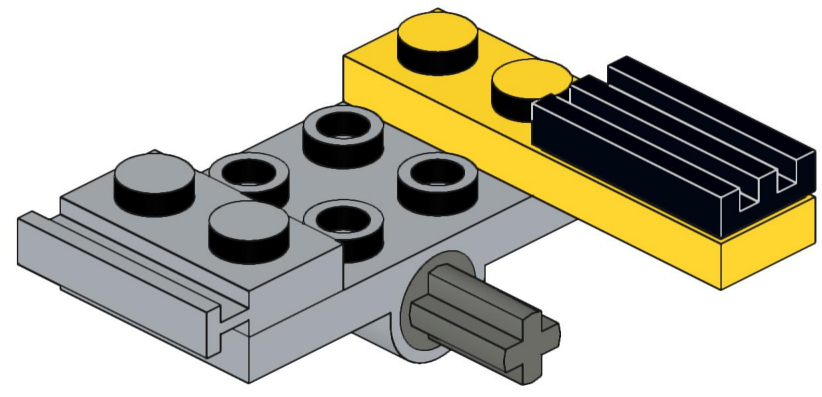
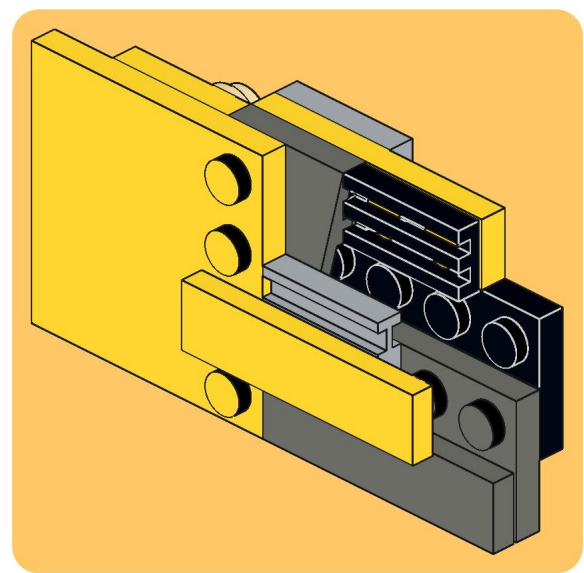




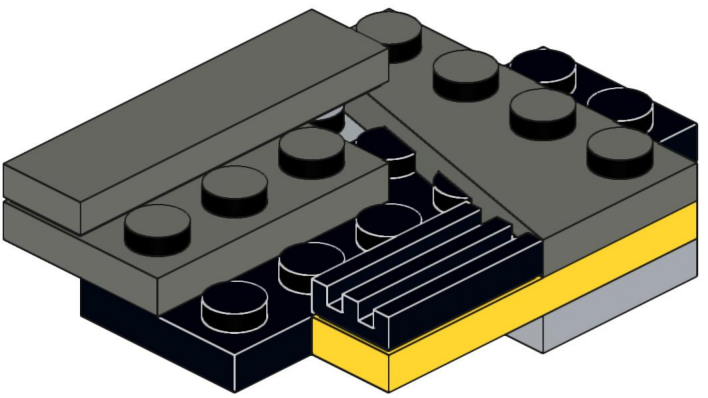
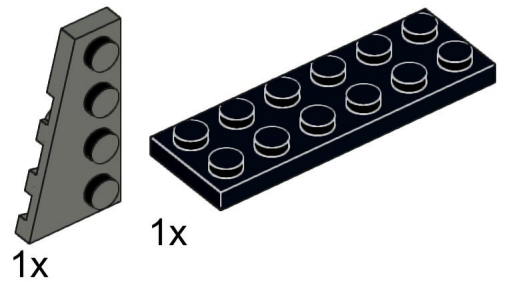
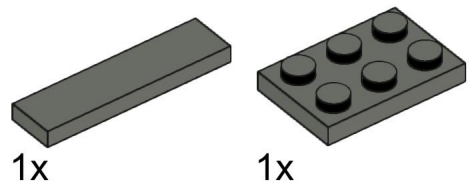




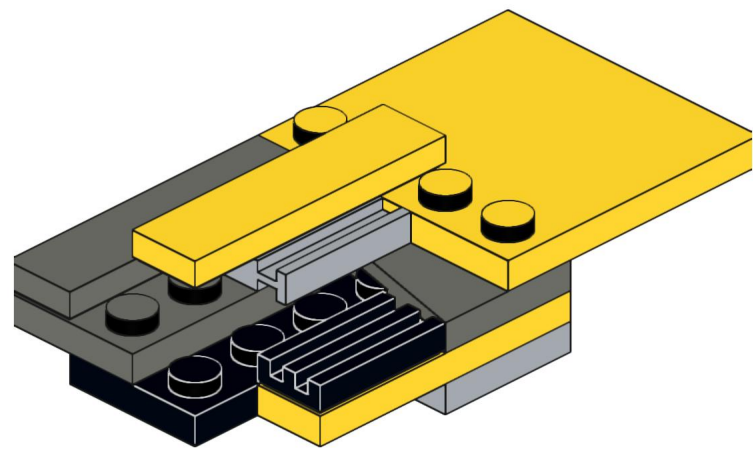
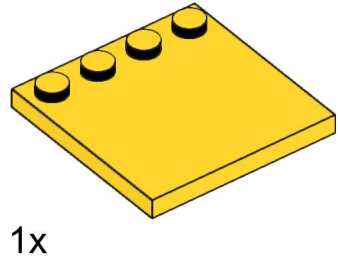
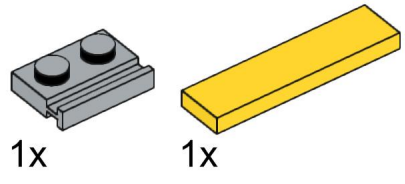
- 1x 
- 1x 
- 1x 
- 1x 
- 1x 



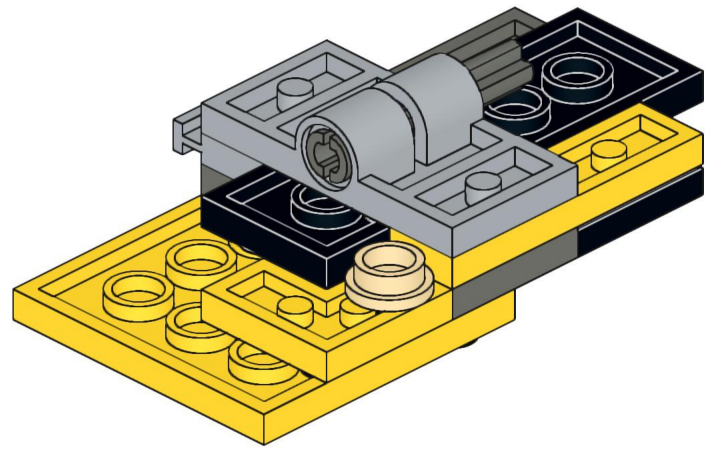
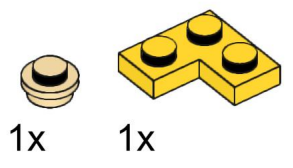
33

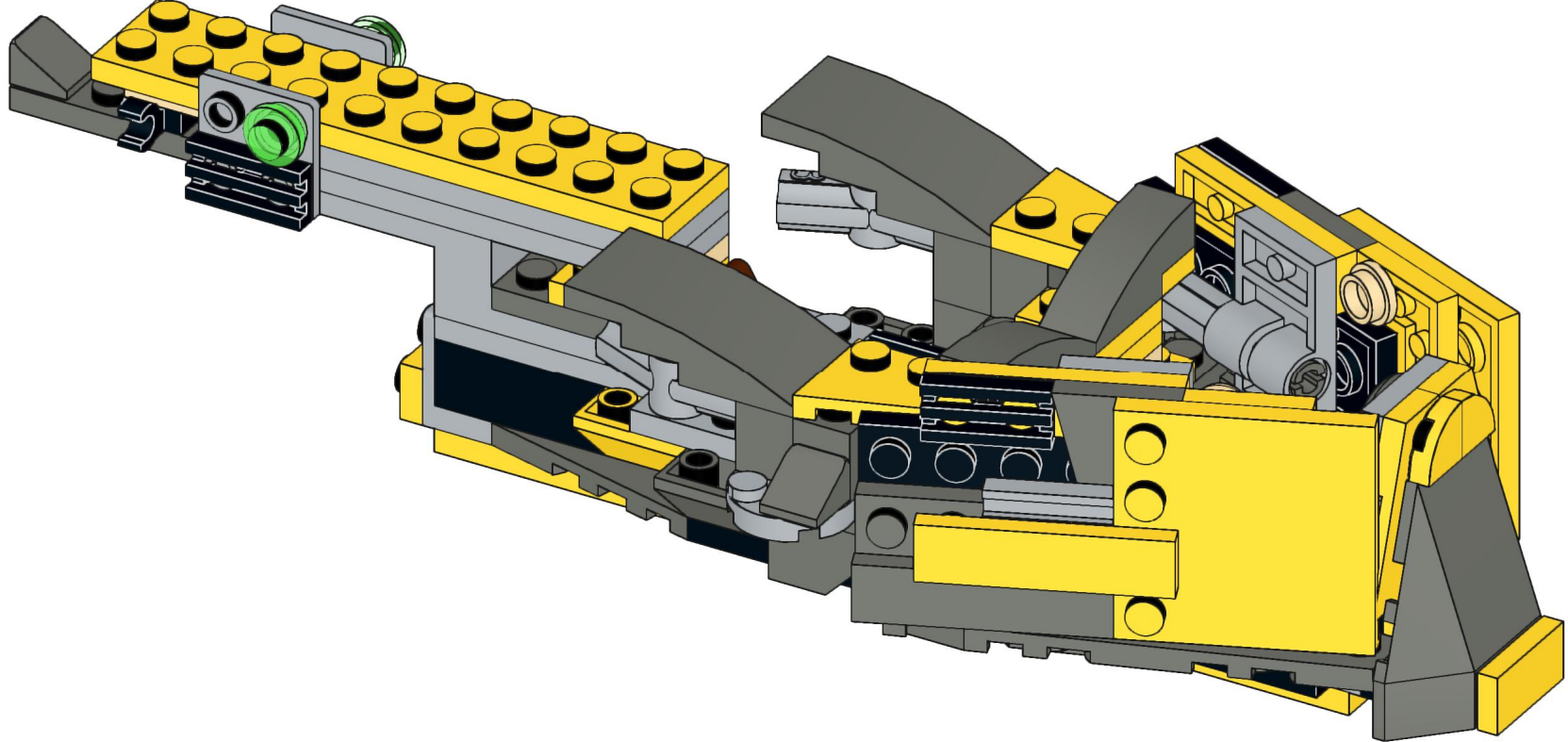
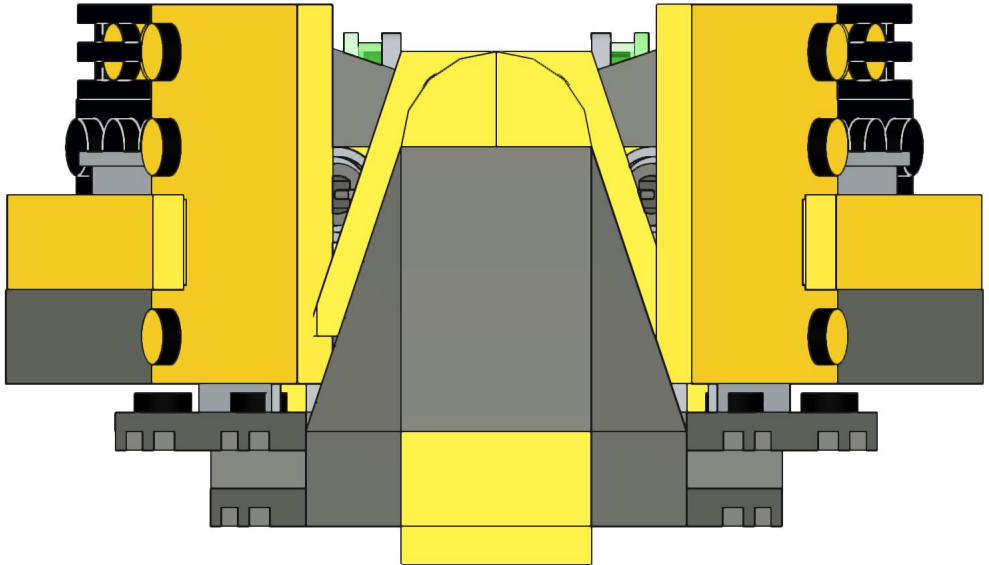


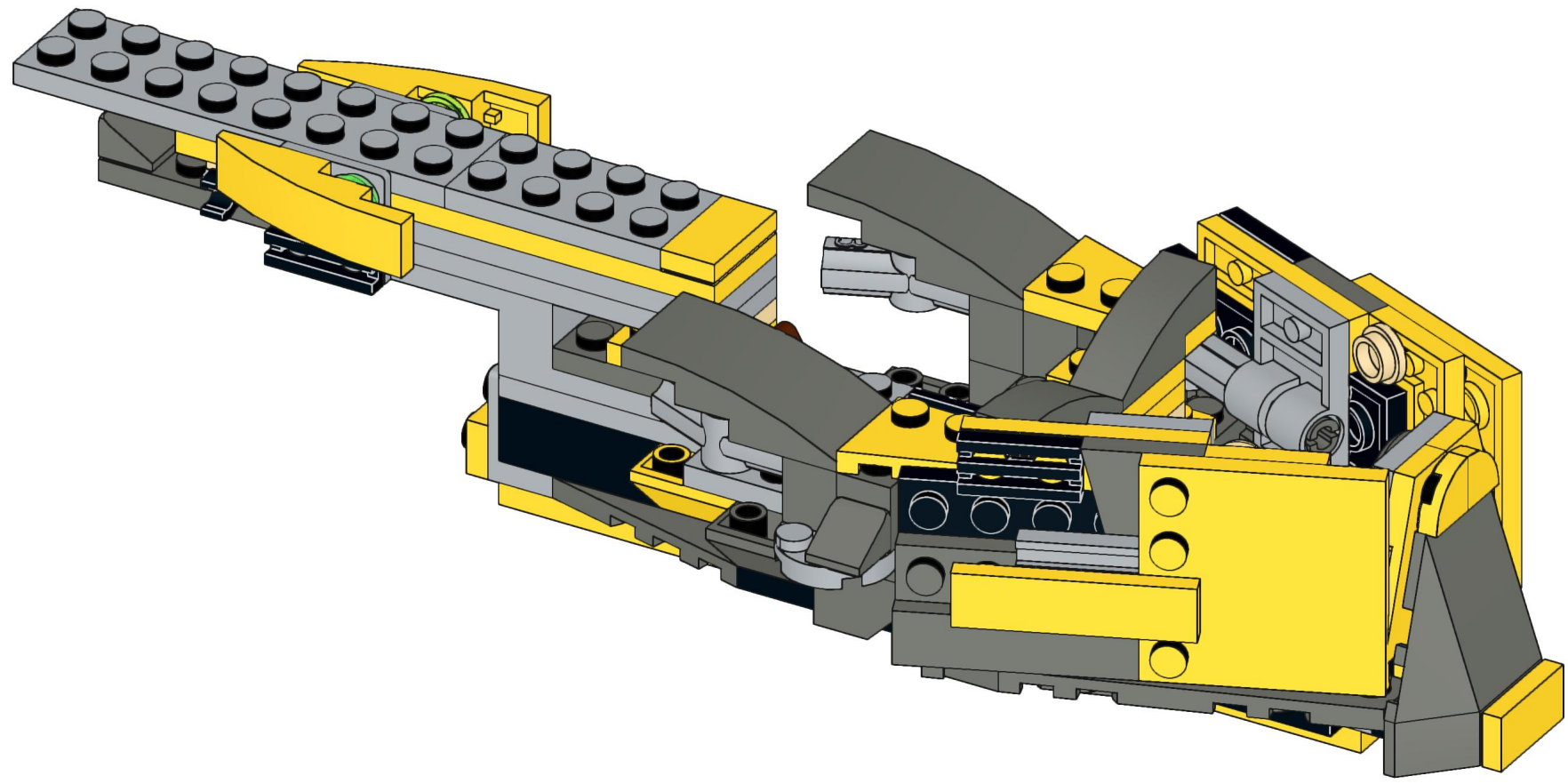
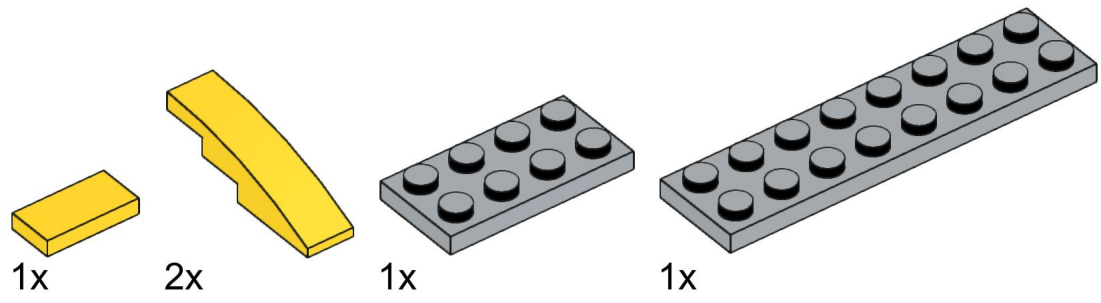
34



35

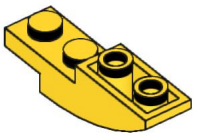




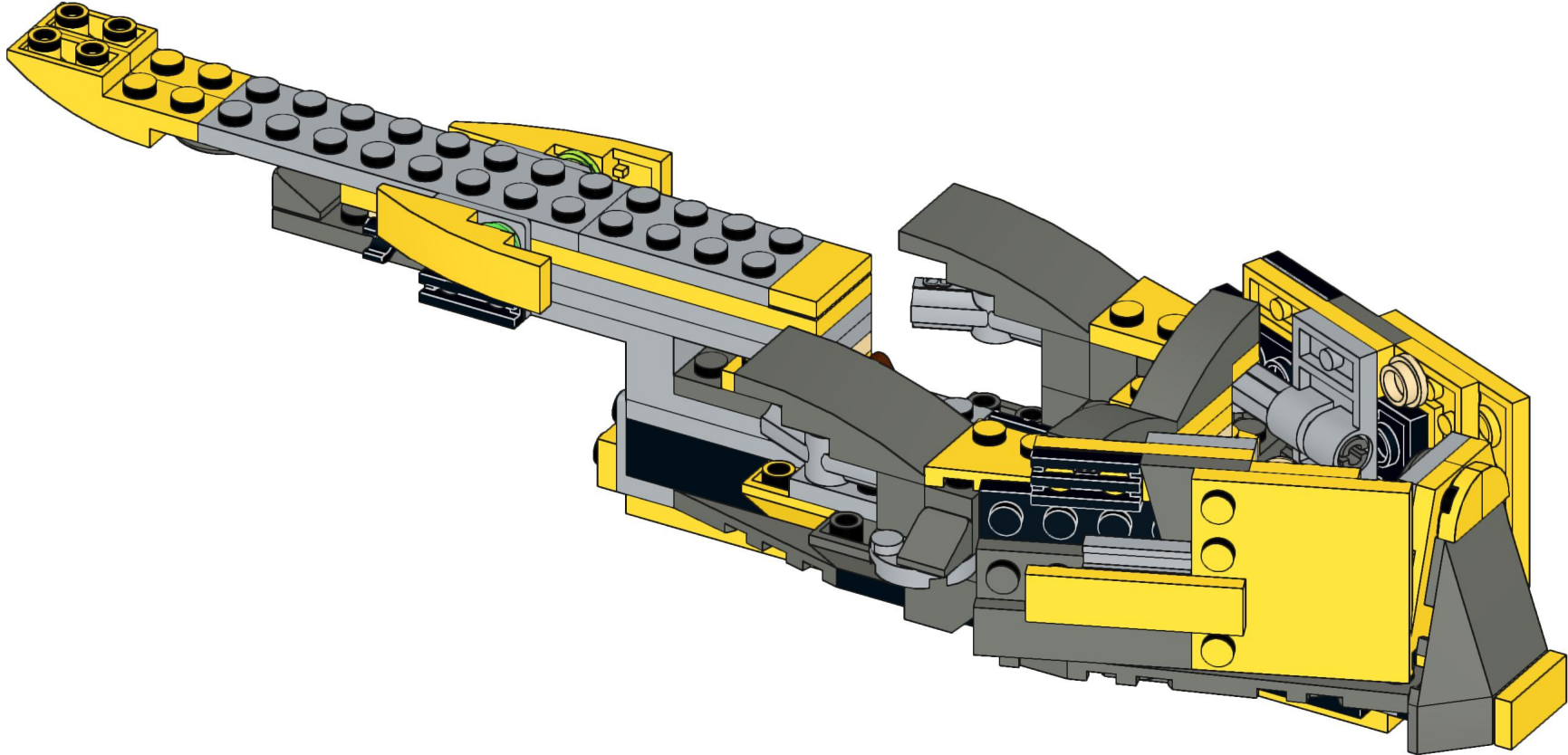


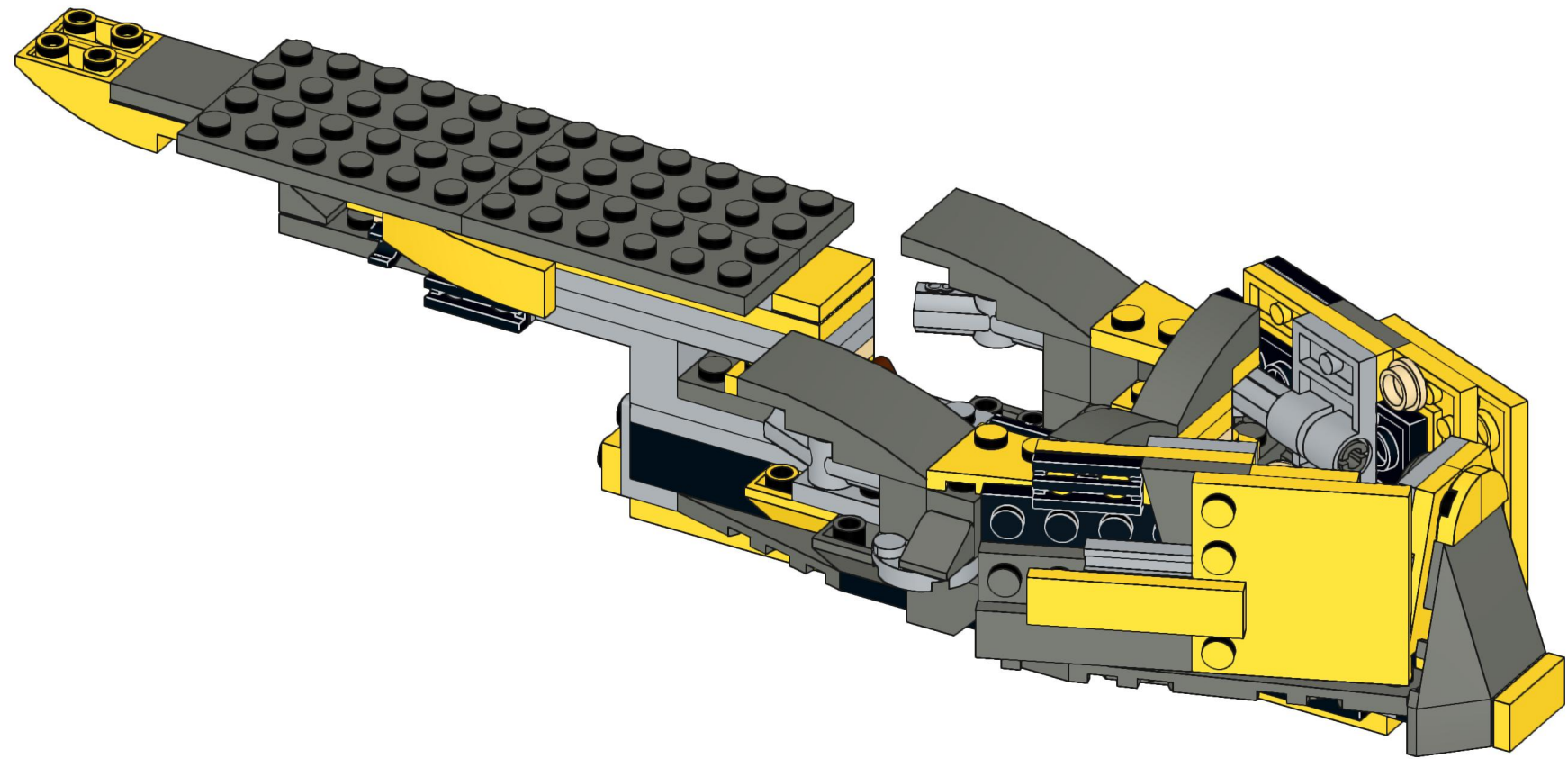
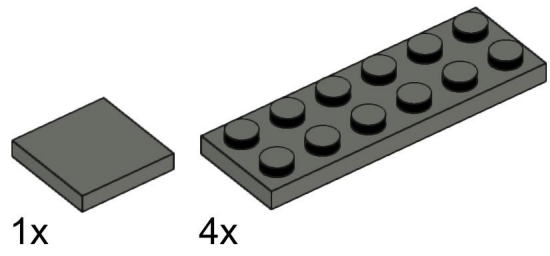


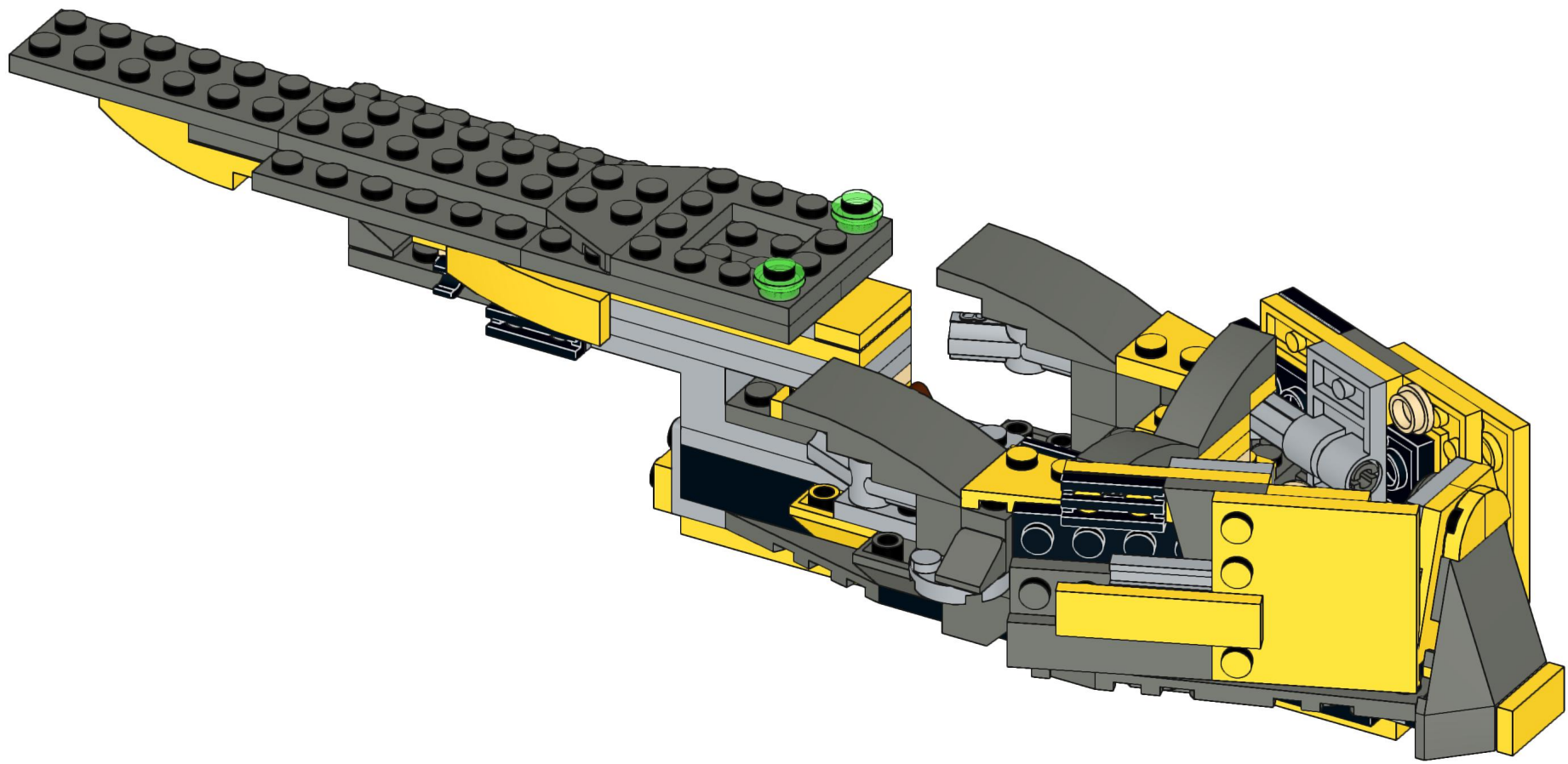
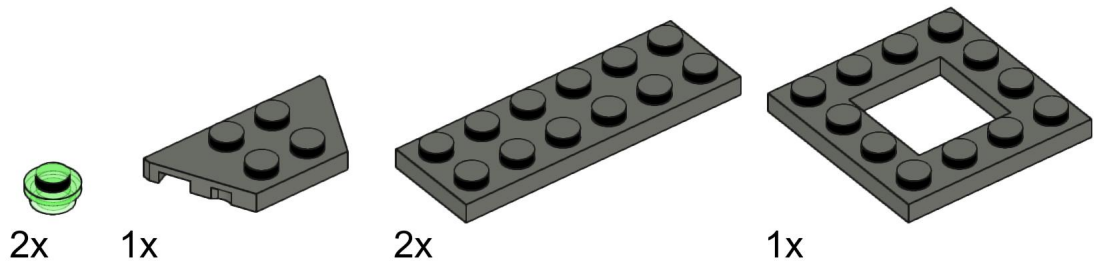
1x

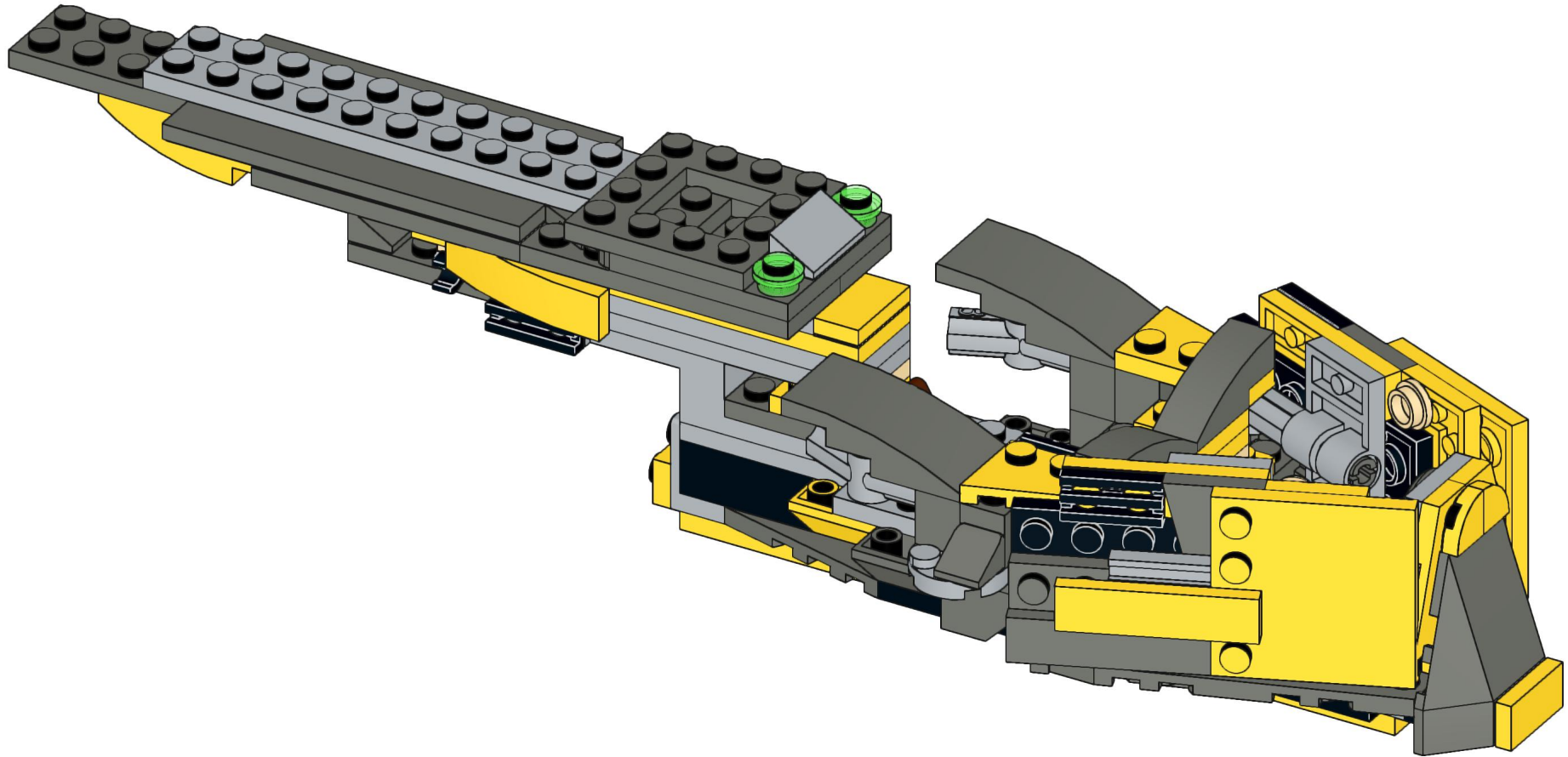
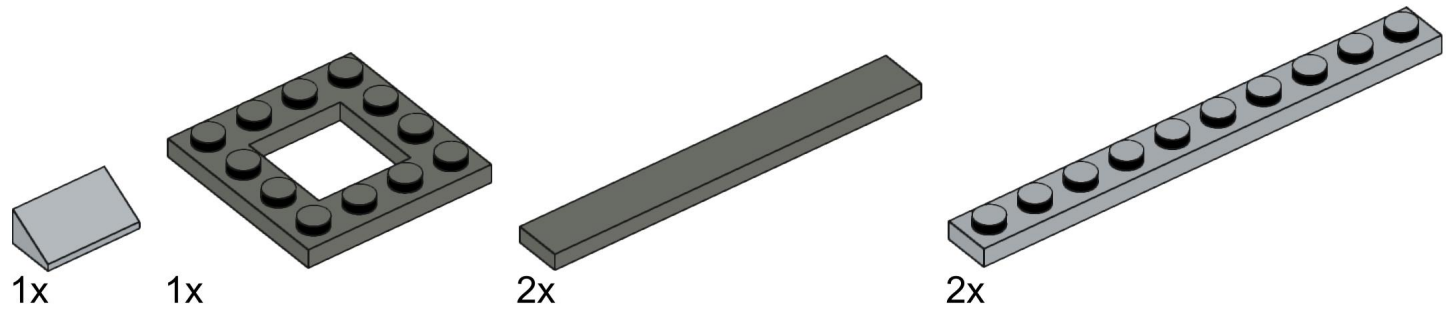


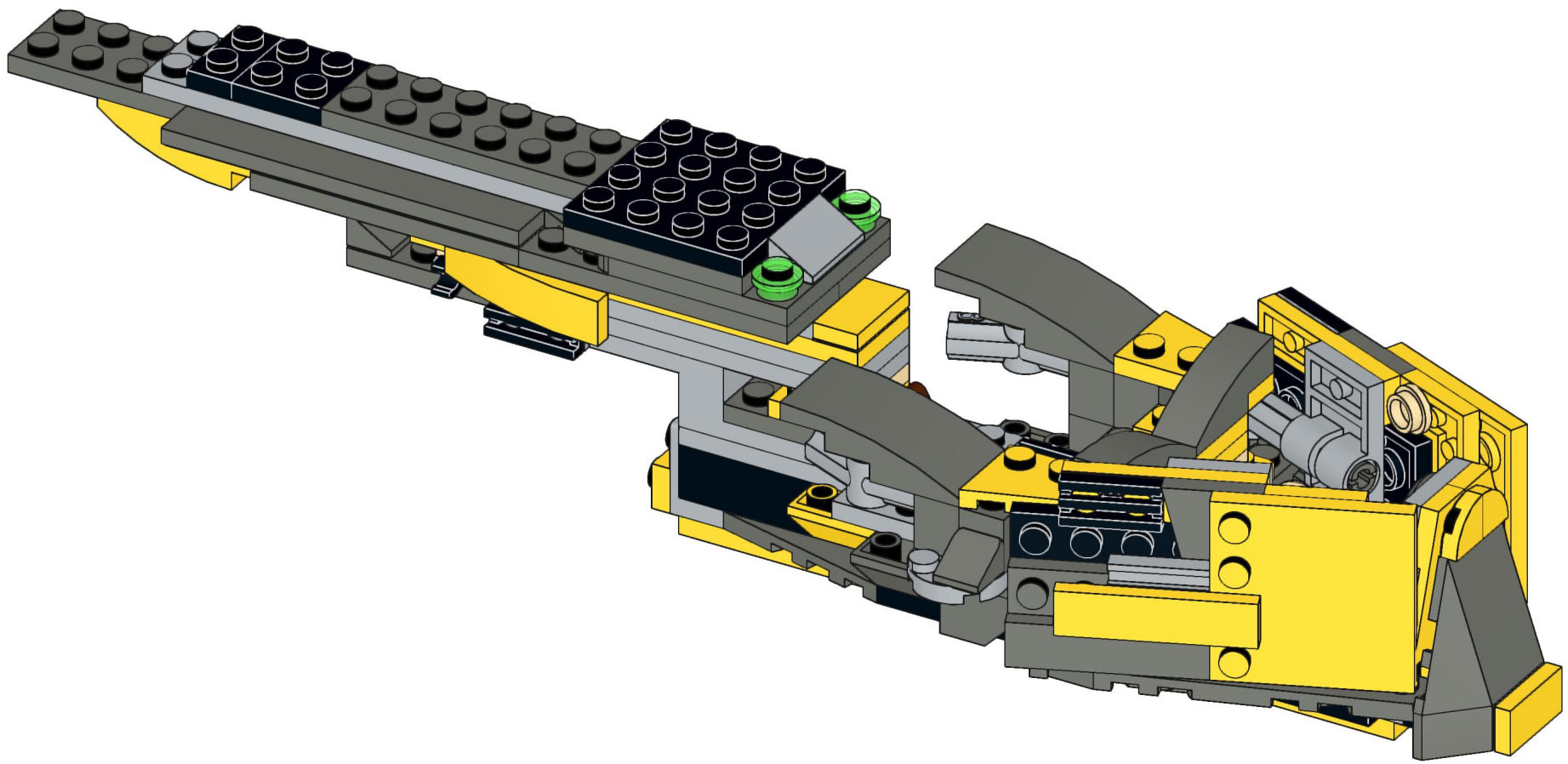
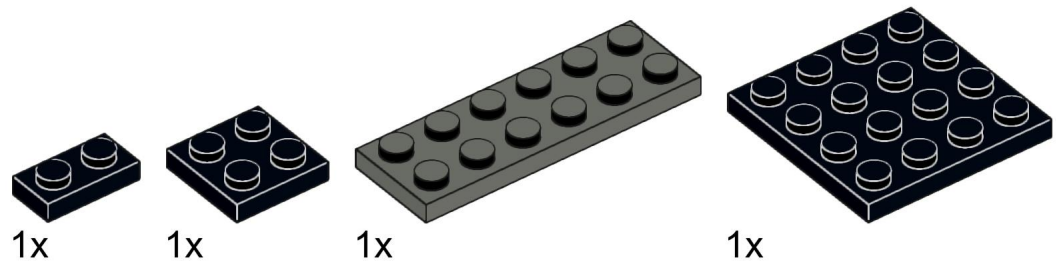
2x

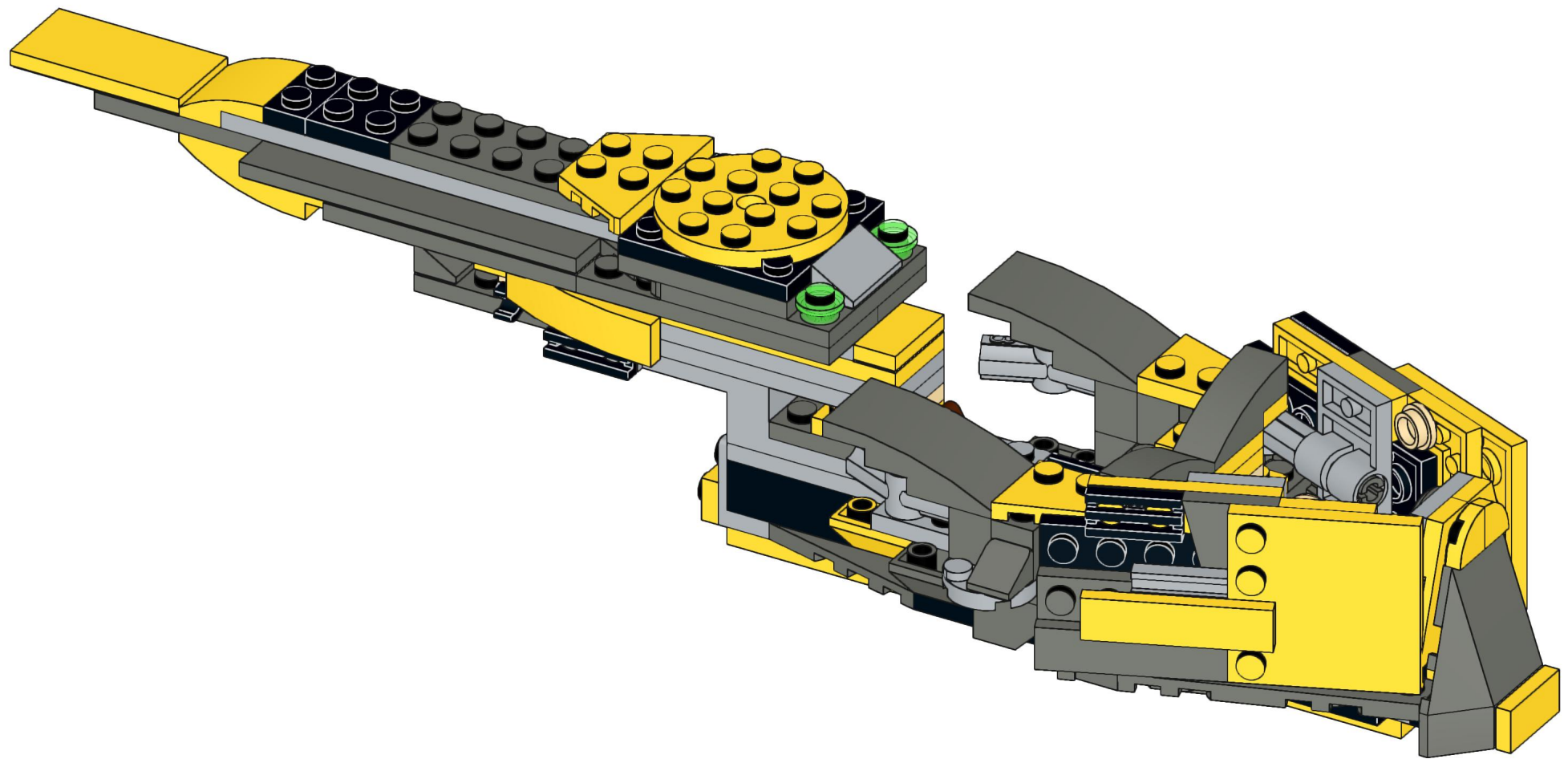
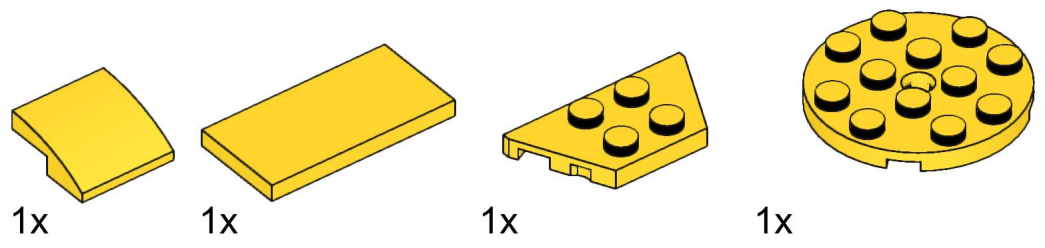










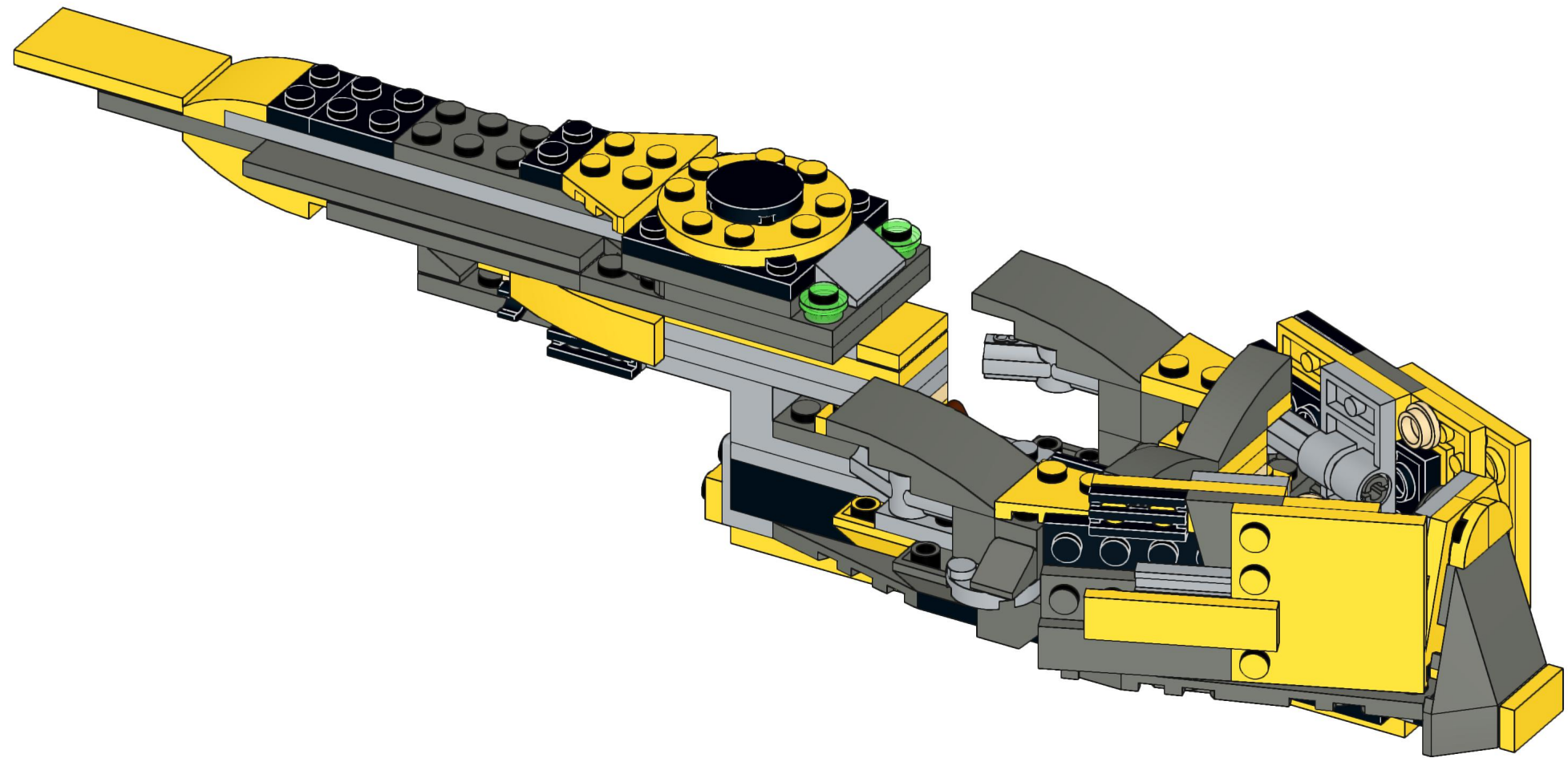


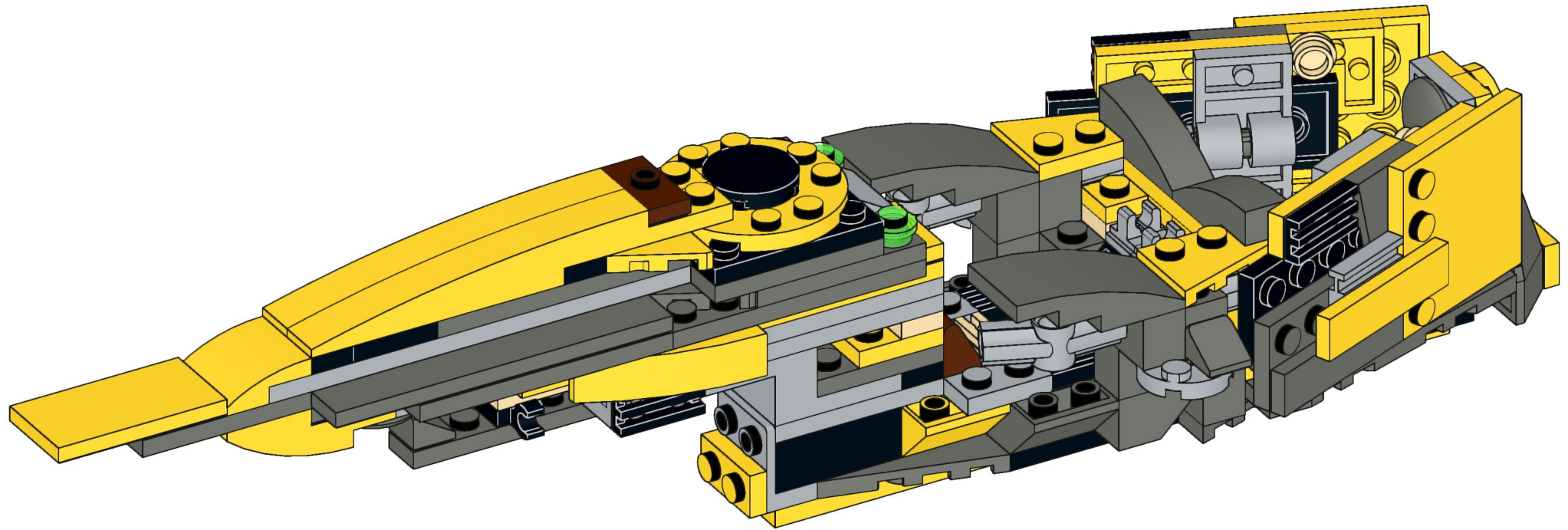
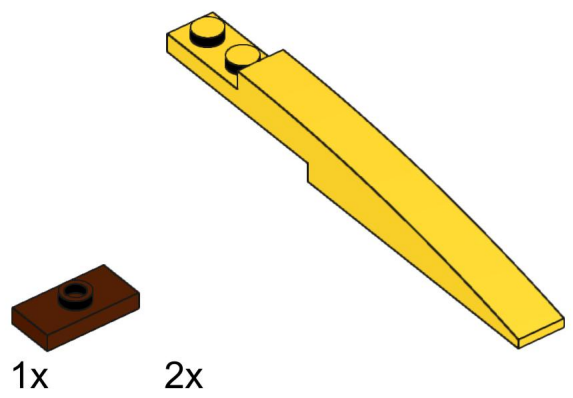


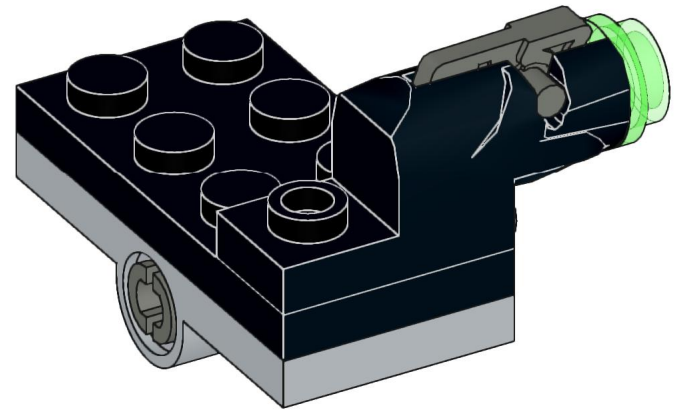
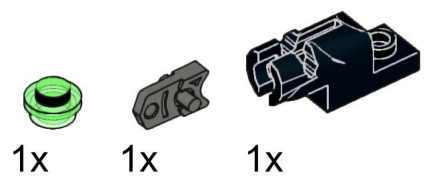
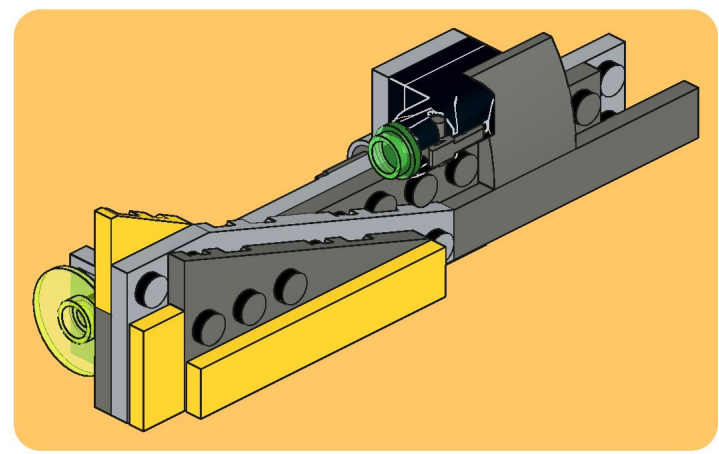
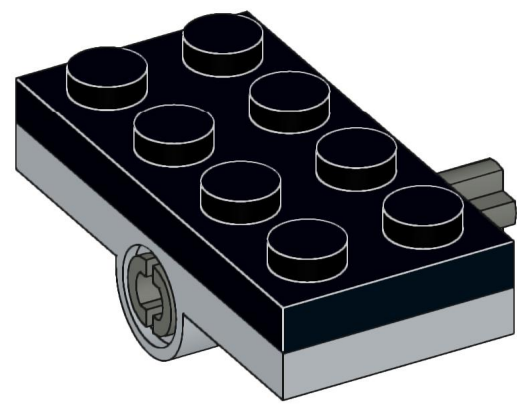
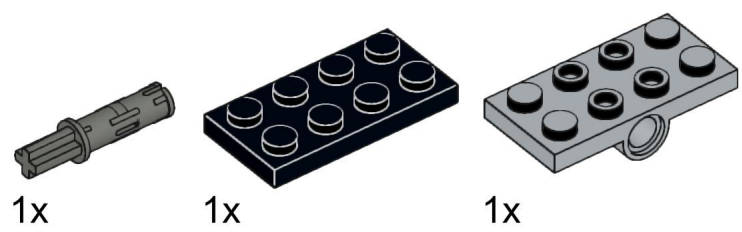
1x

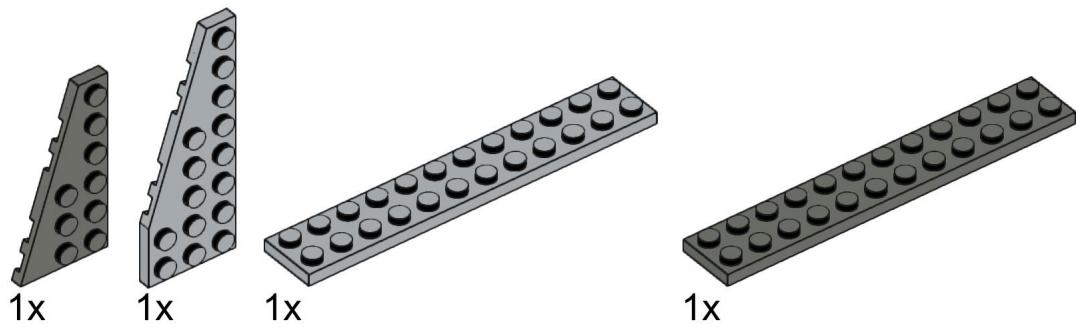


1x

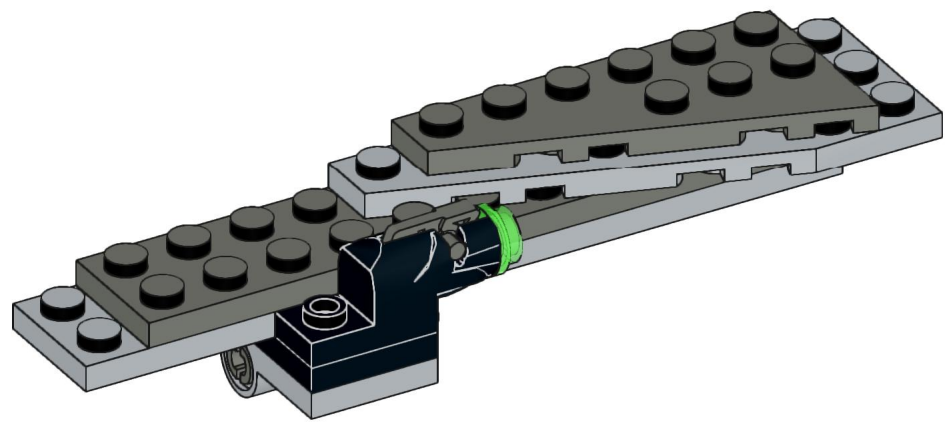




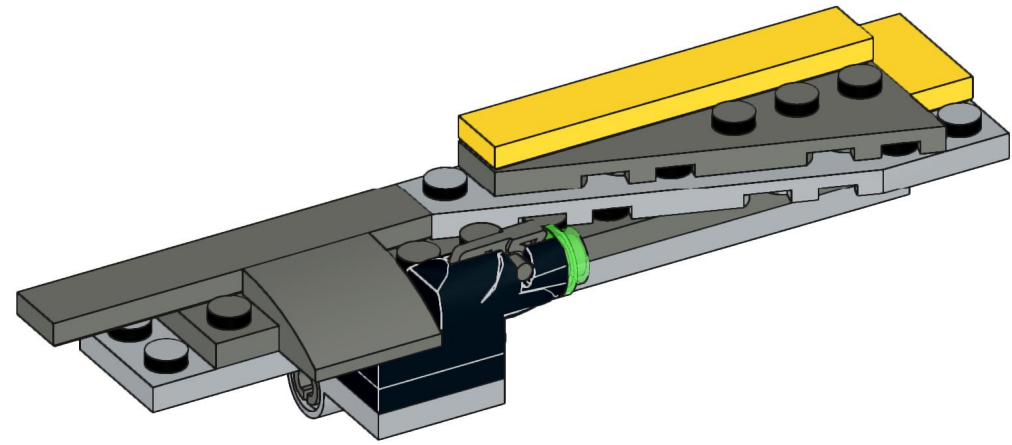
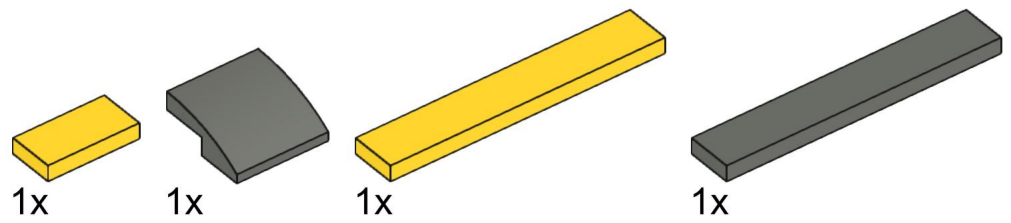




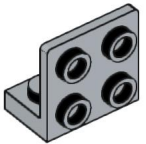


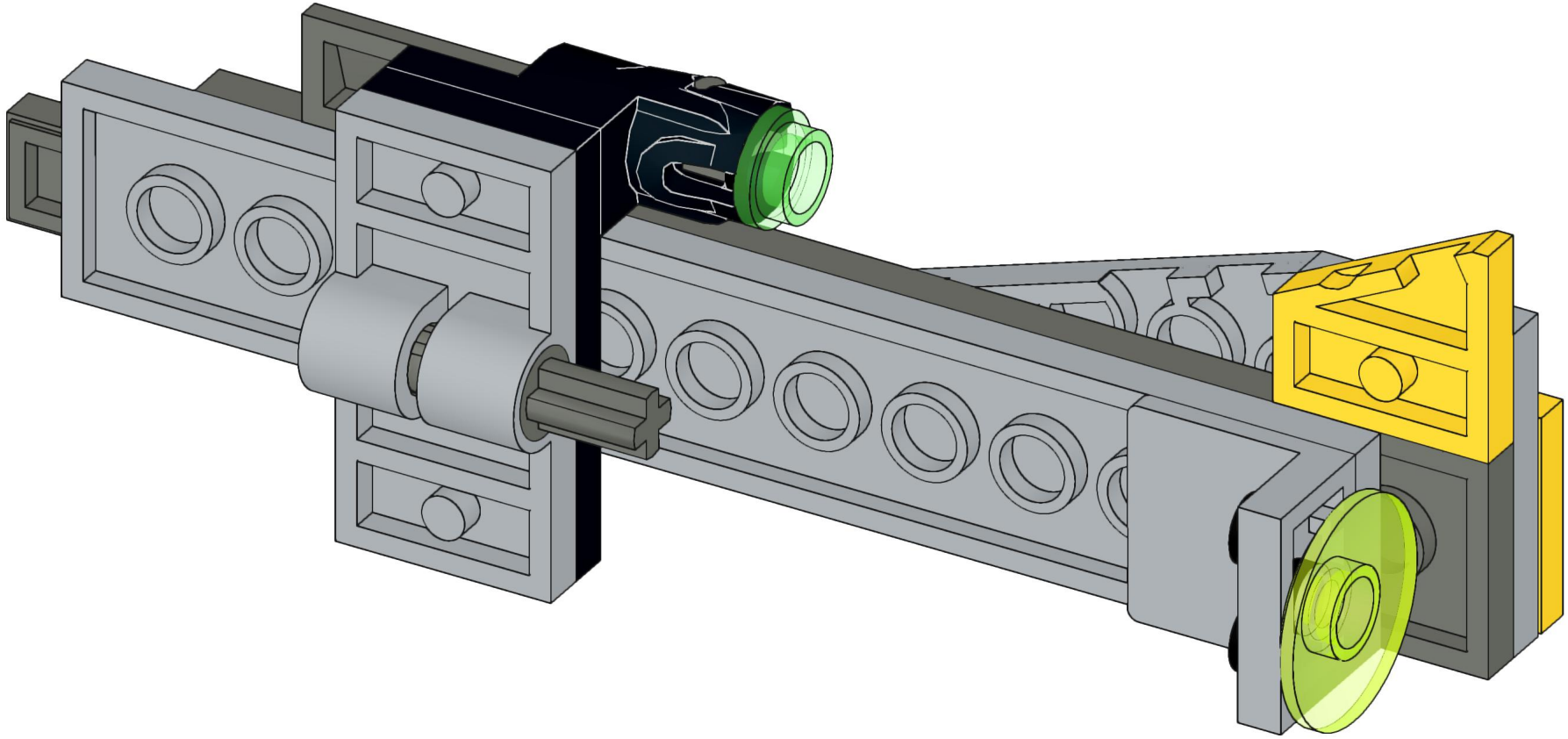
49

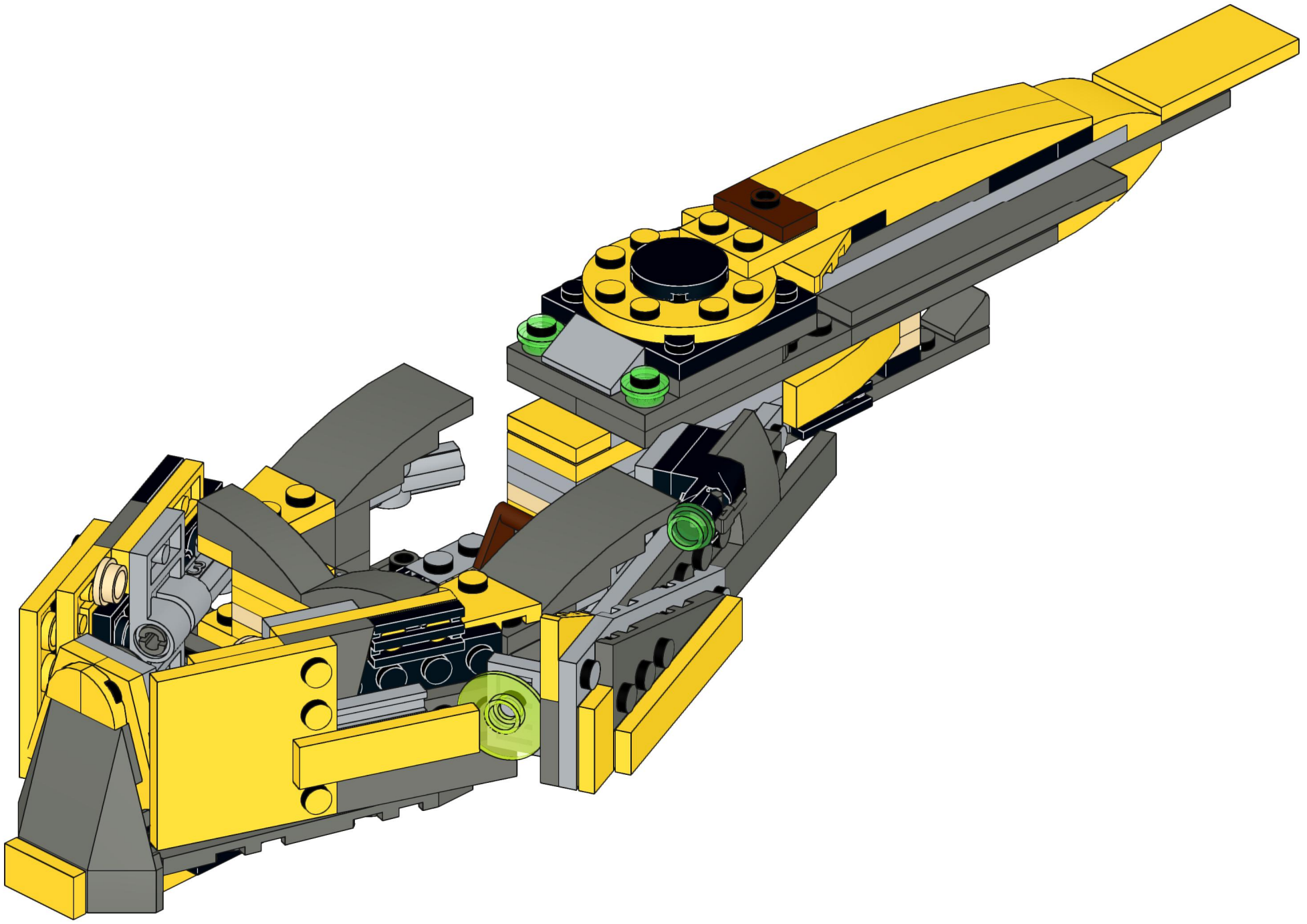


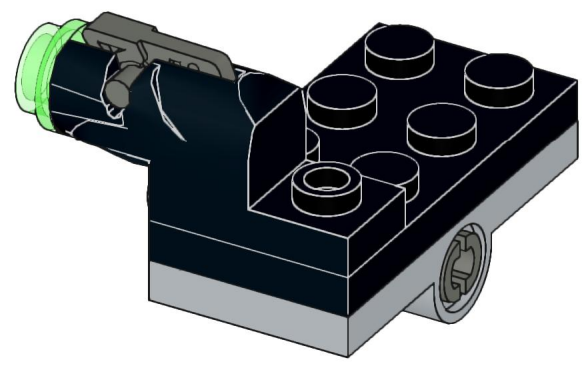
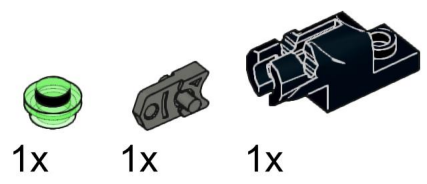
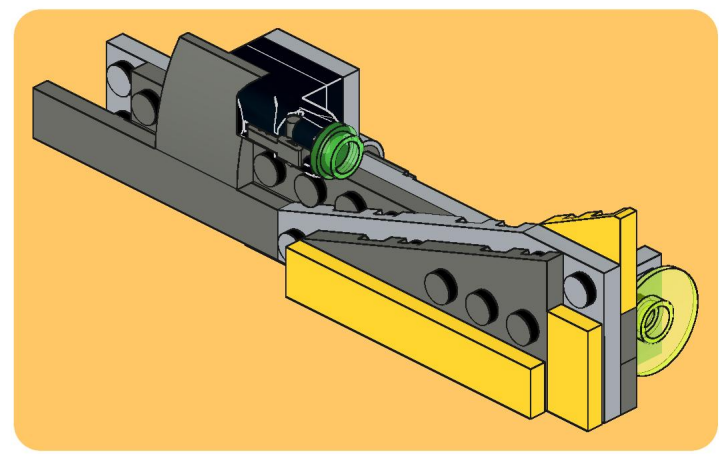
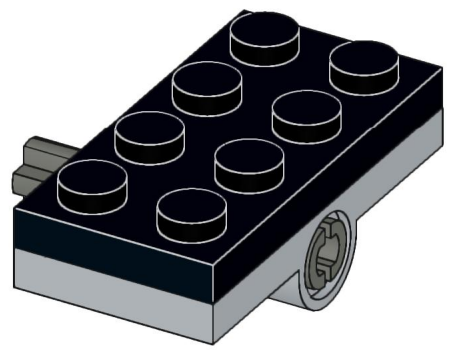
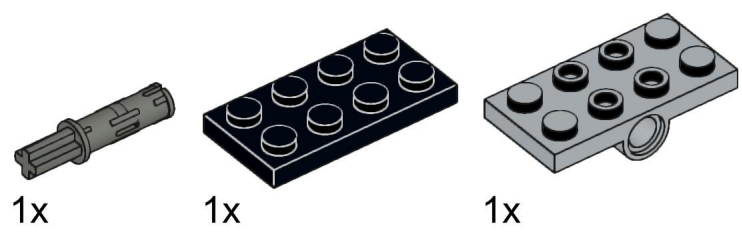
50

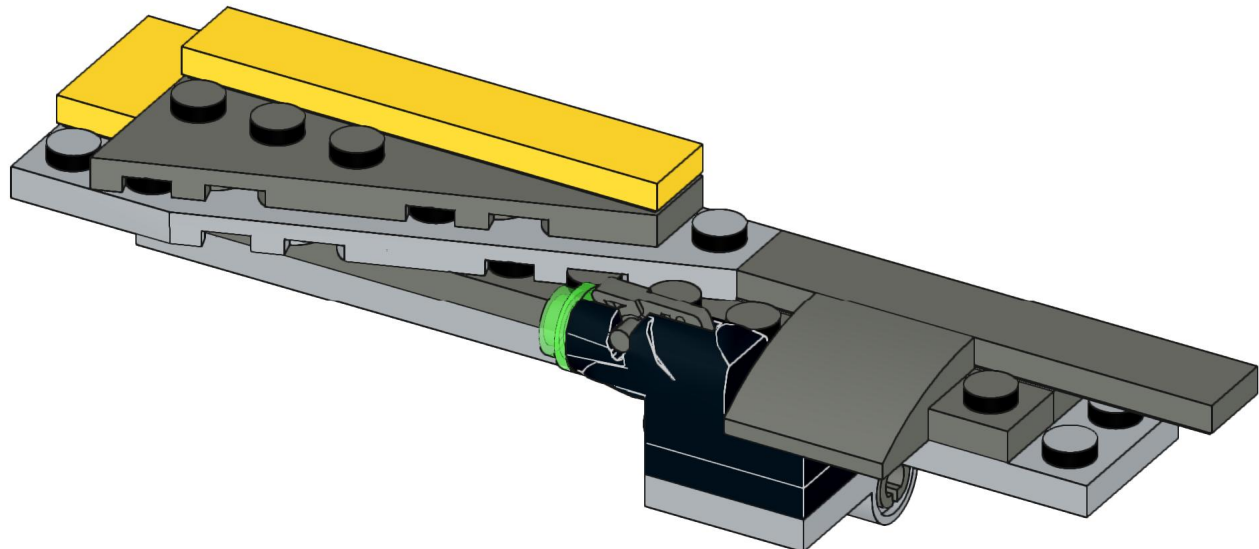
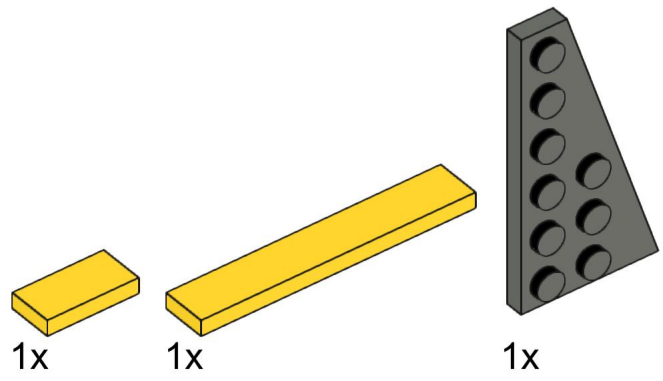
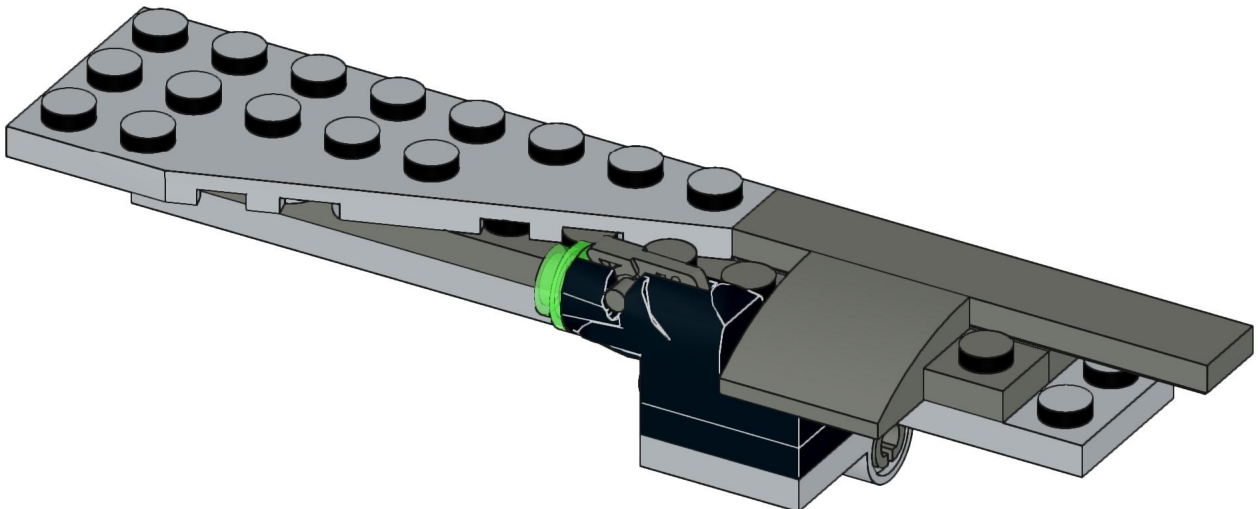
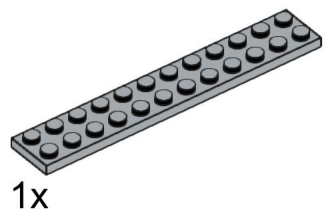
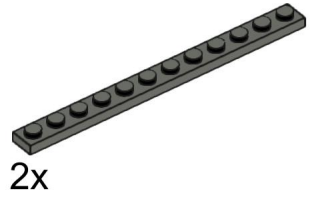
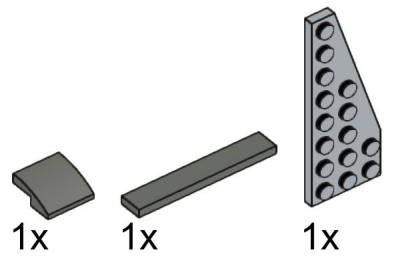



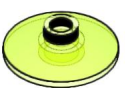
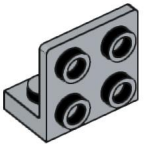
-  1x
-  1x
-  1x

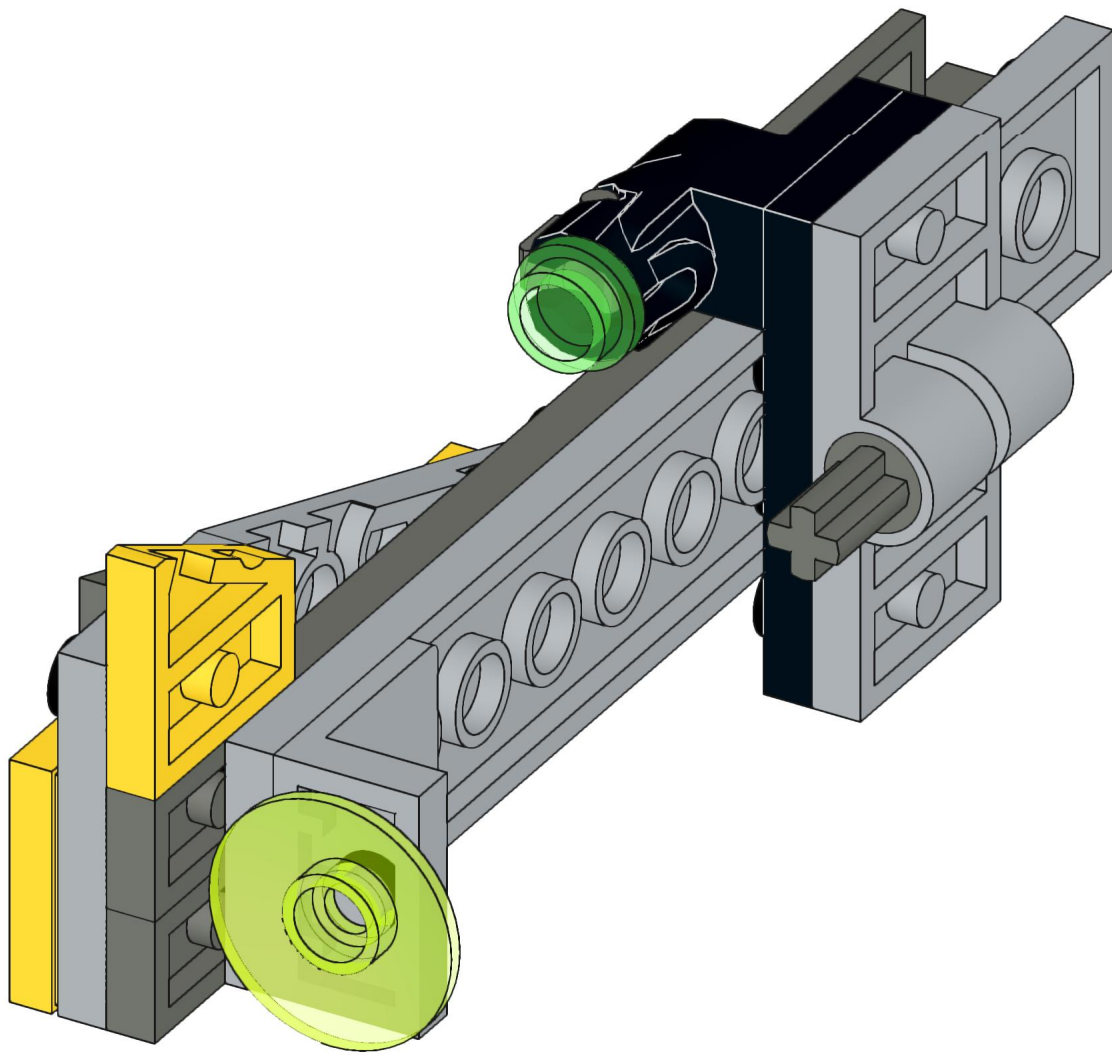


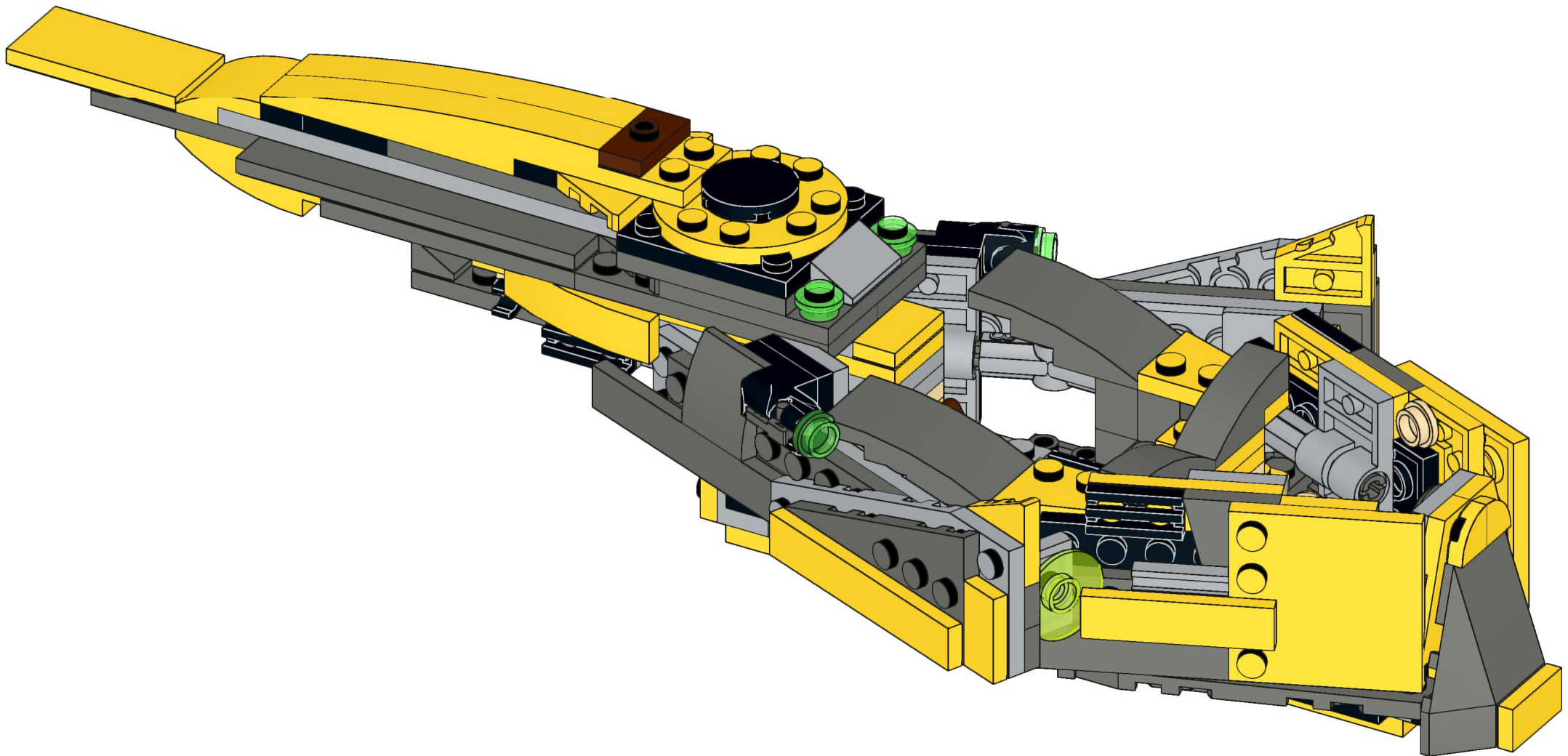


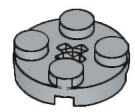




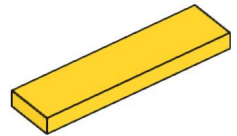
-  1x
-  1x
-  1x



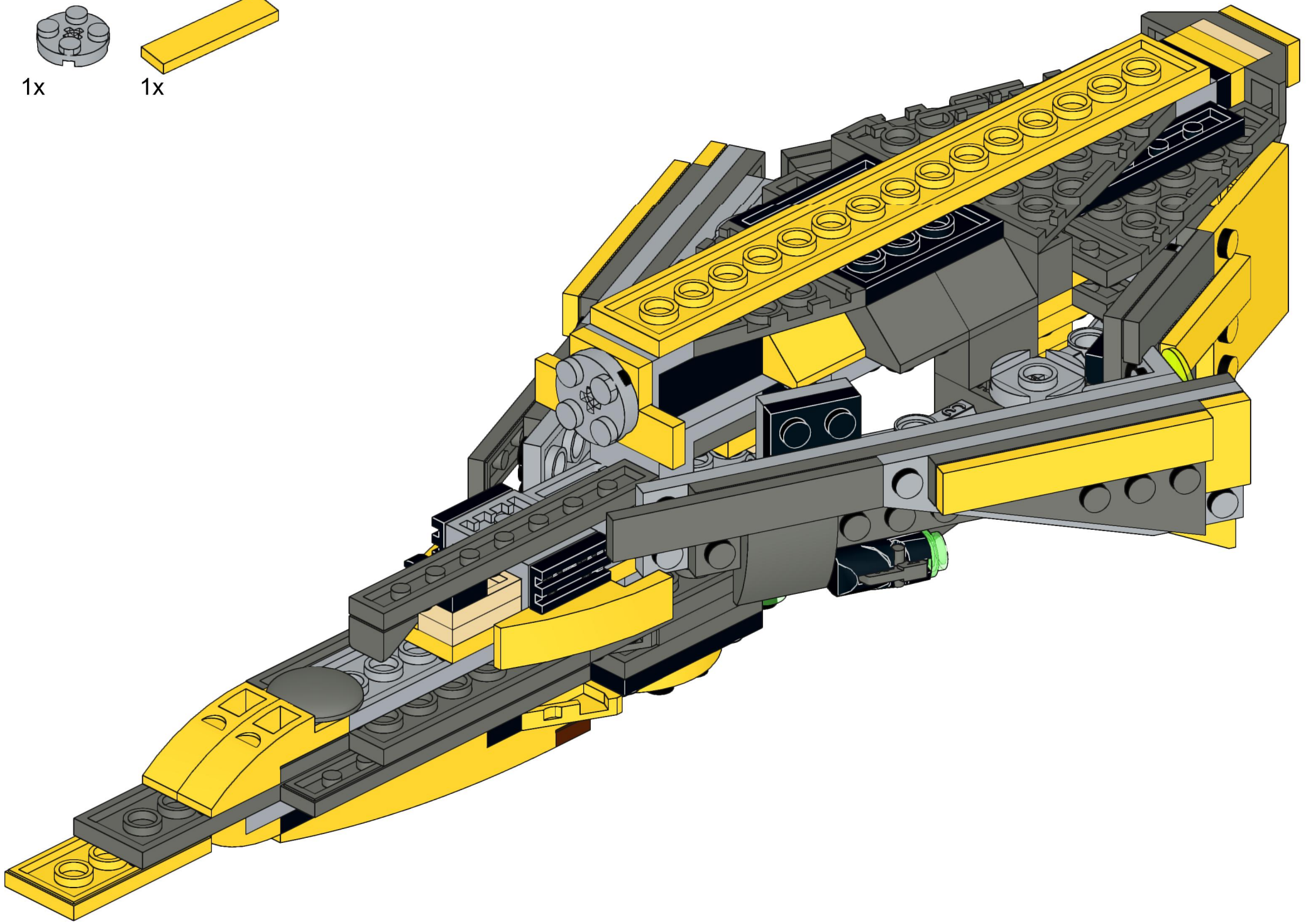




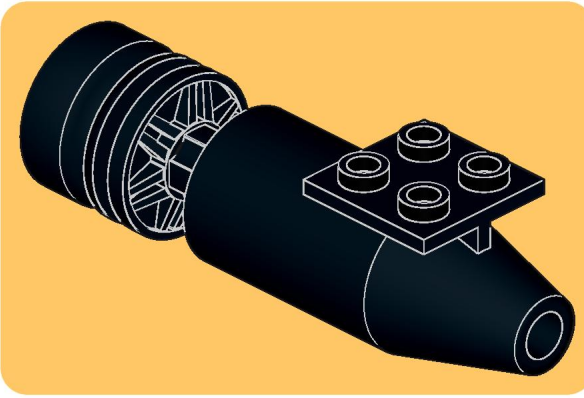
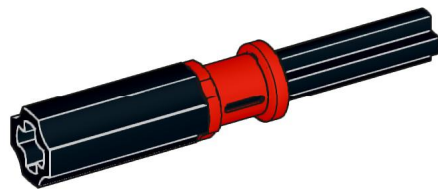
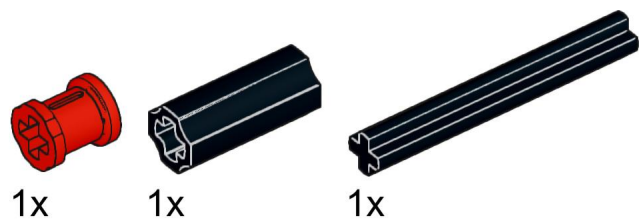
1x



1x

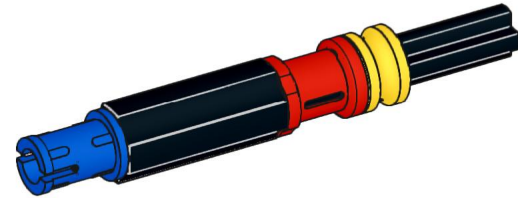
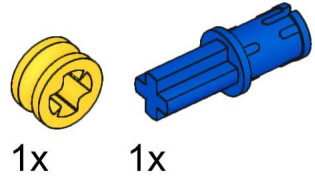


60

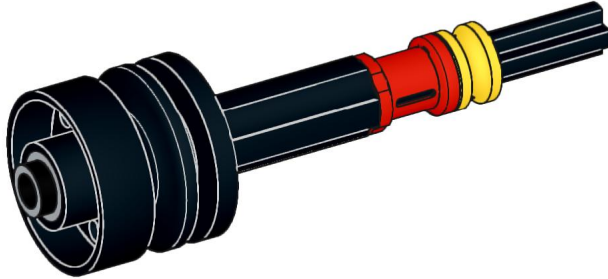
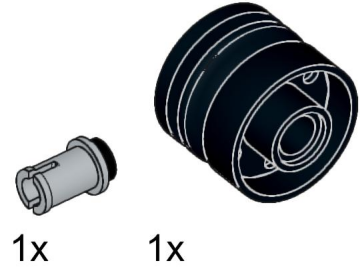


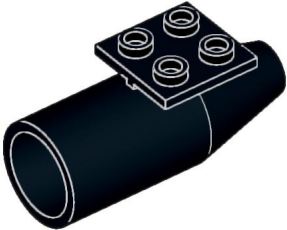
2x

61

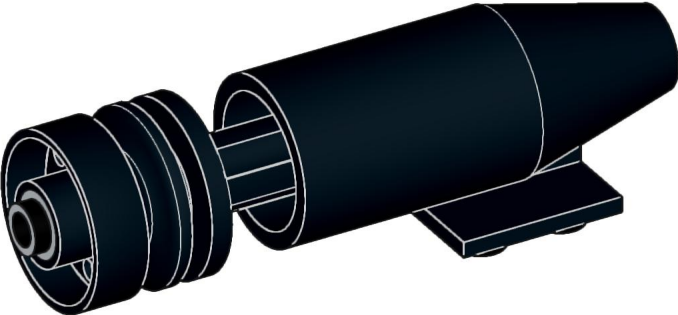


62

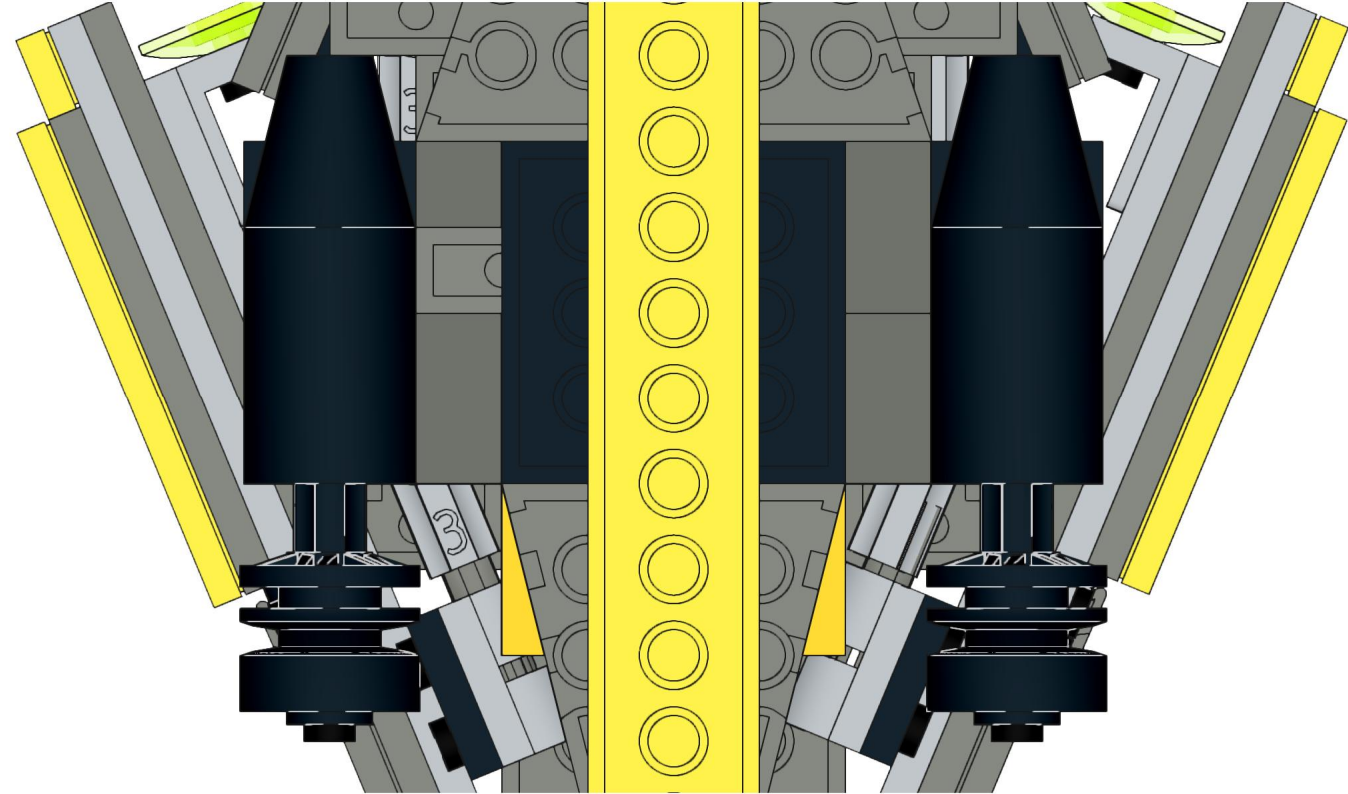




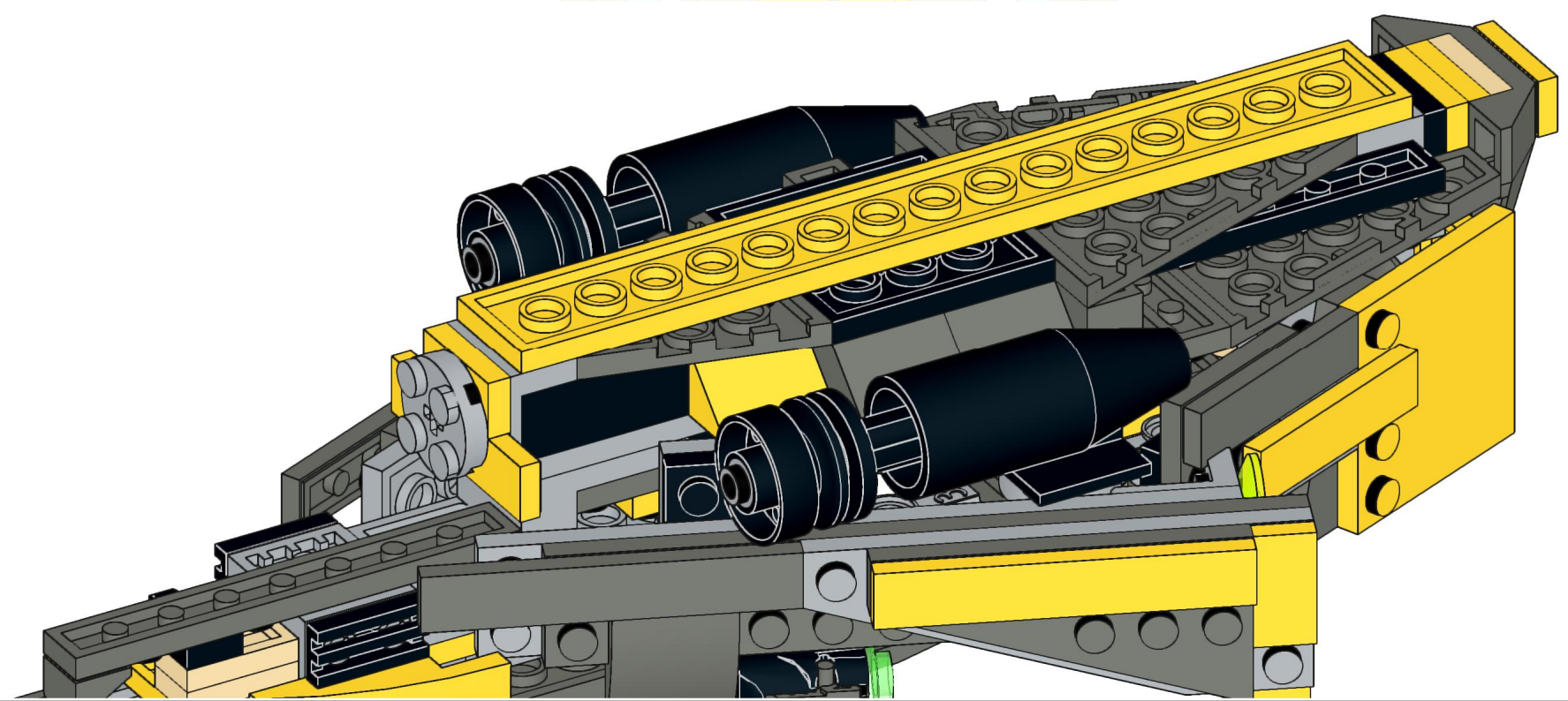
1x

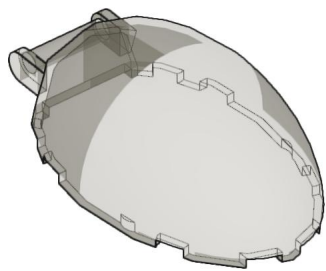


64

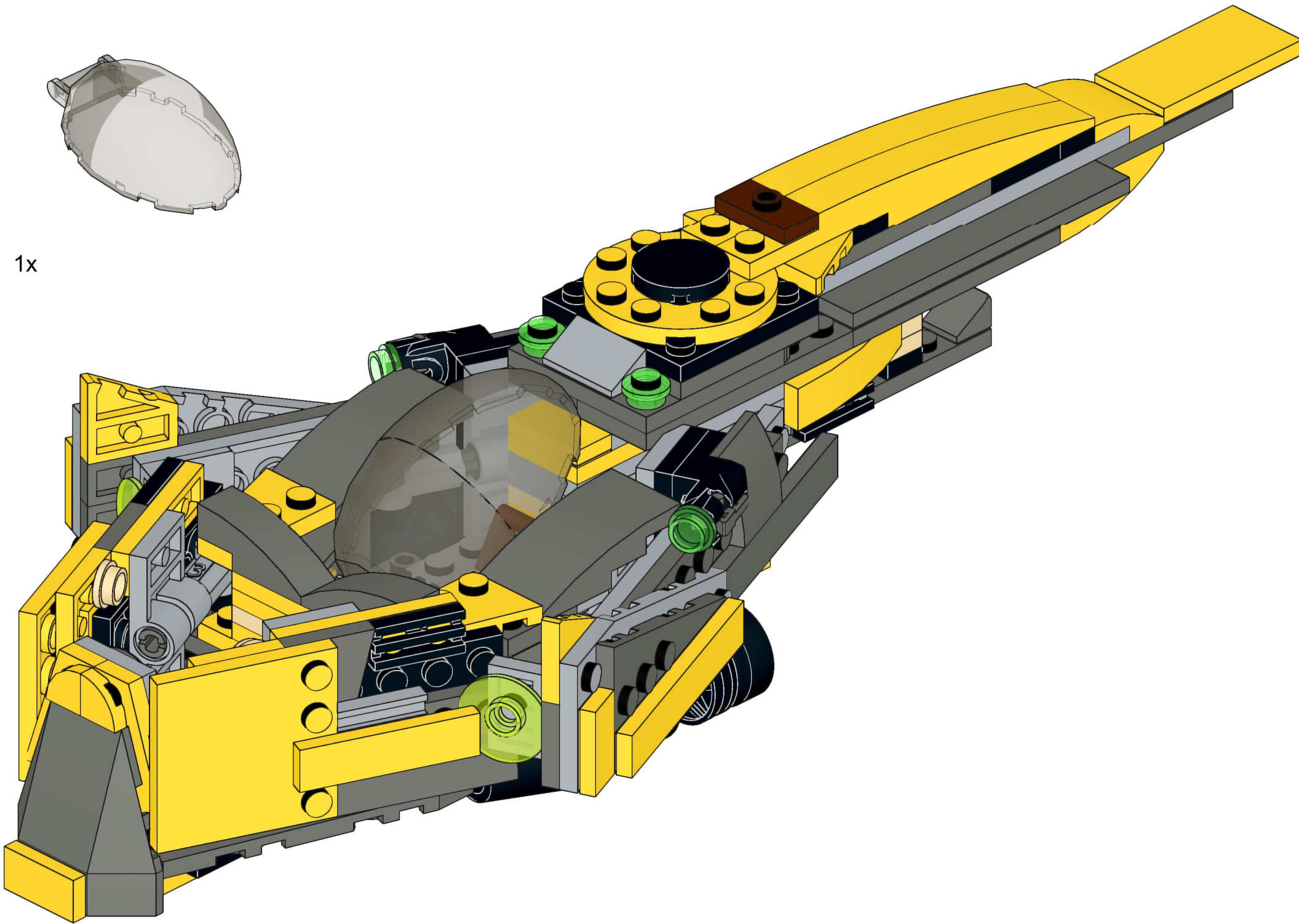


65

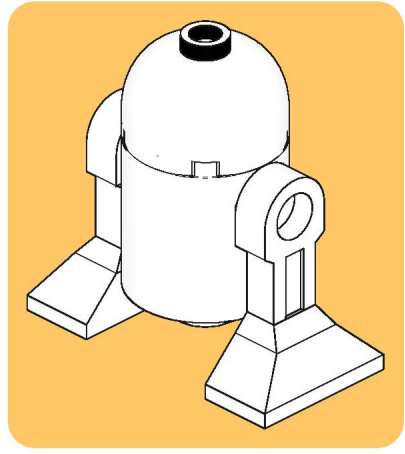
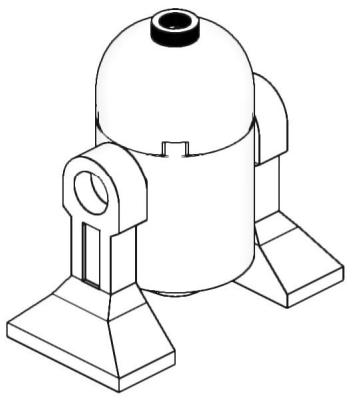
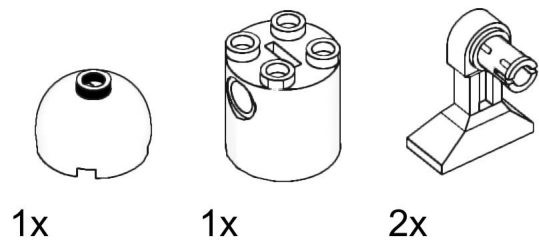




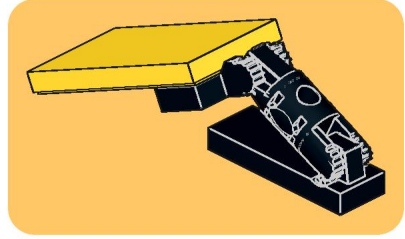
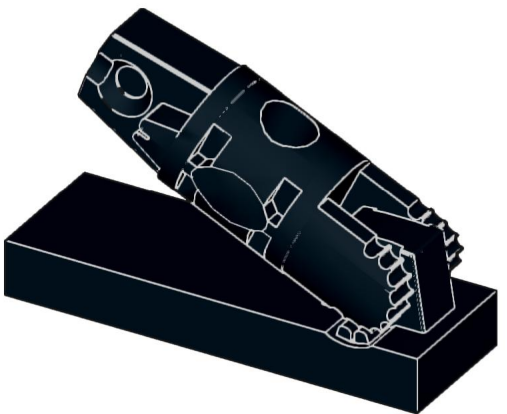
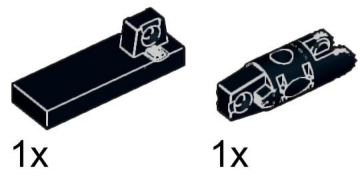
1x



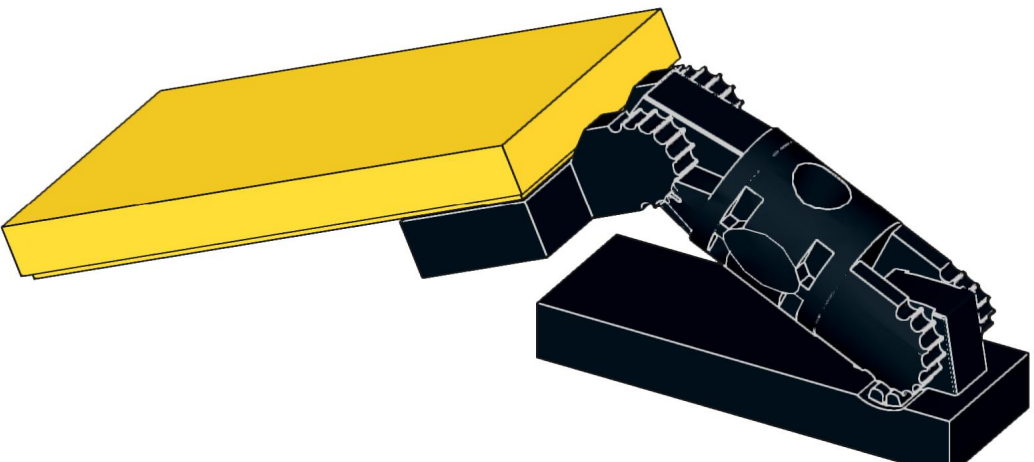
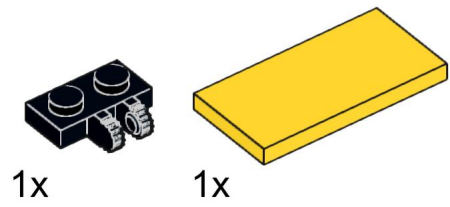
67

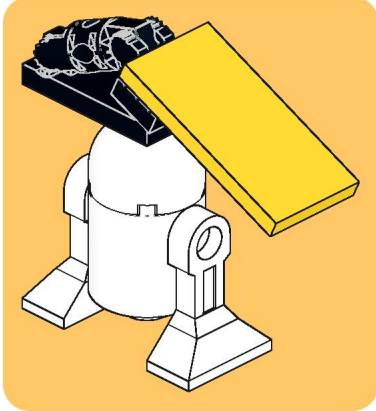
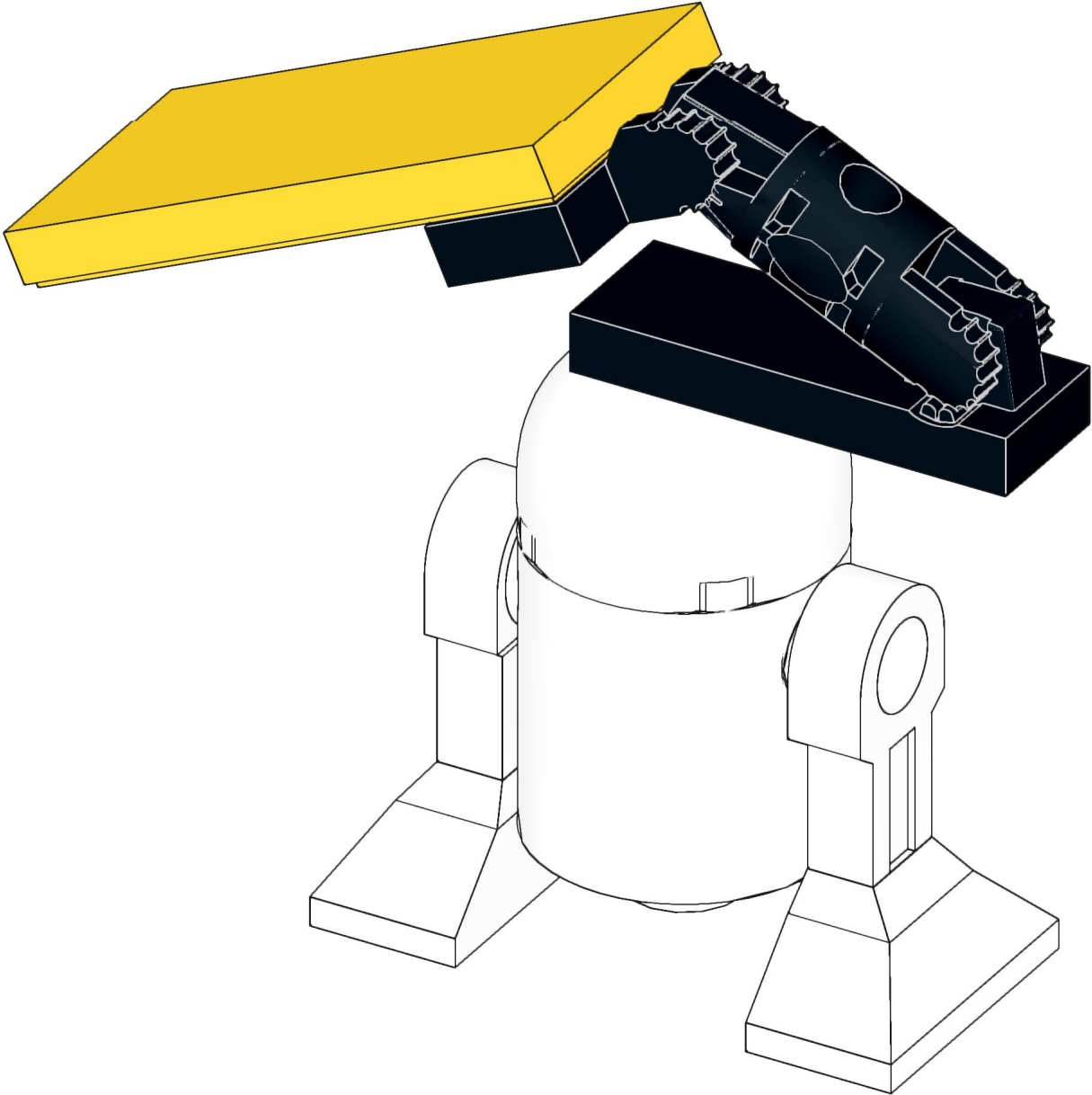


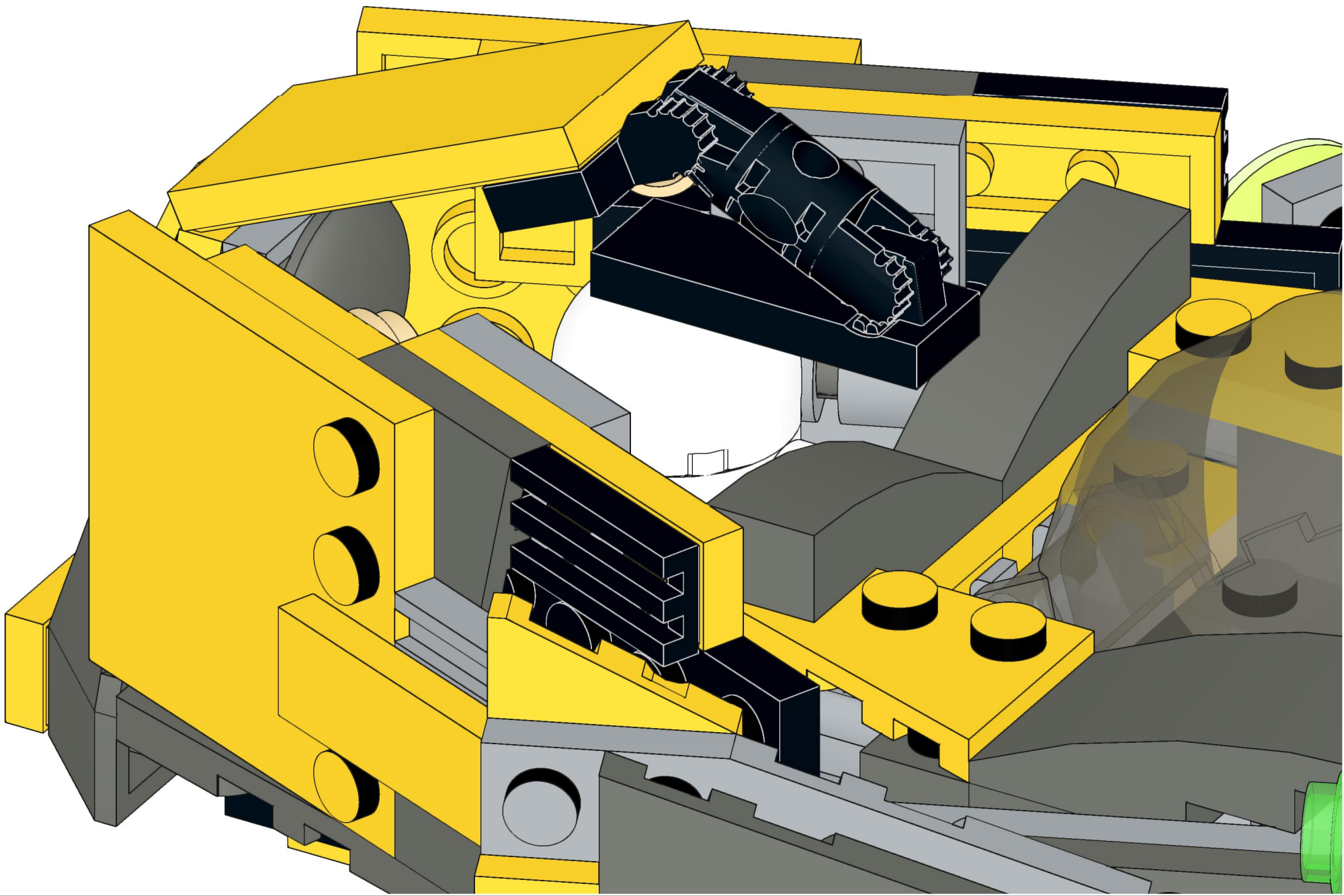
68



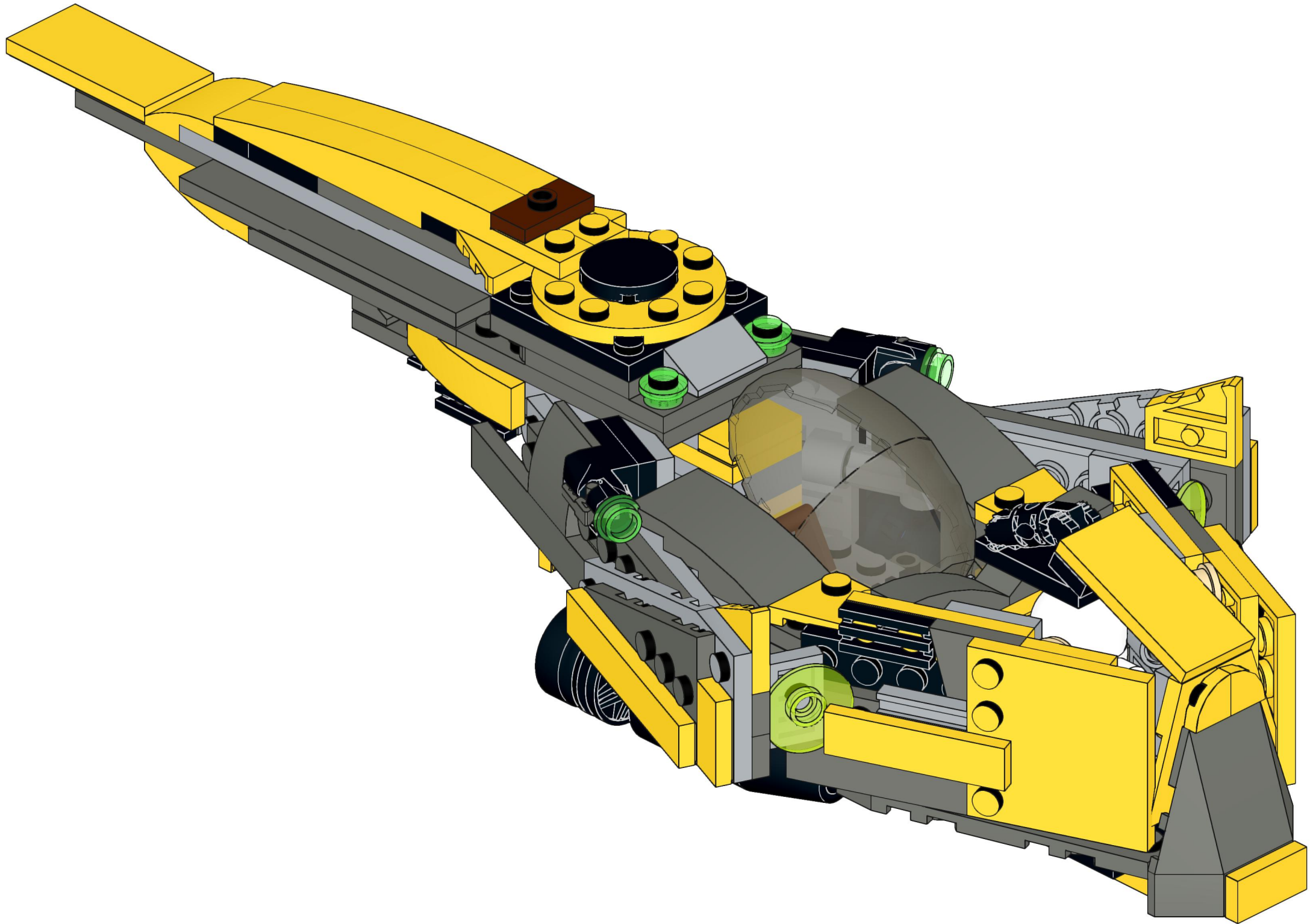
69

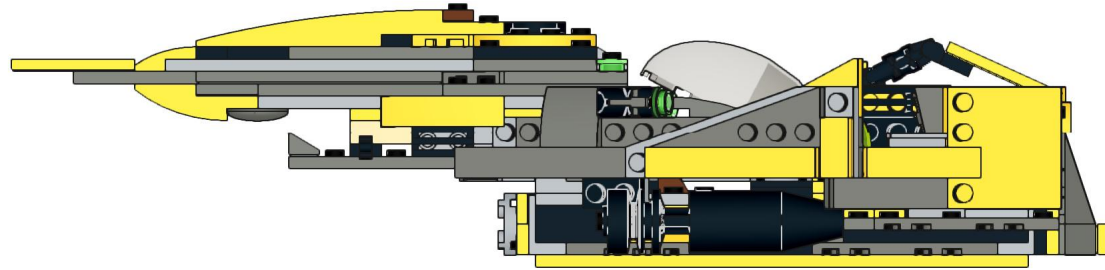
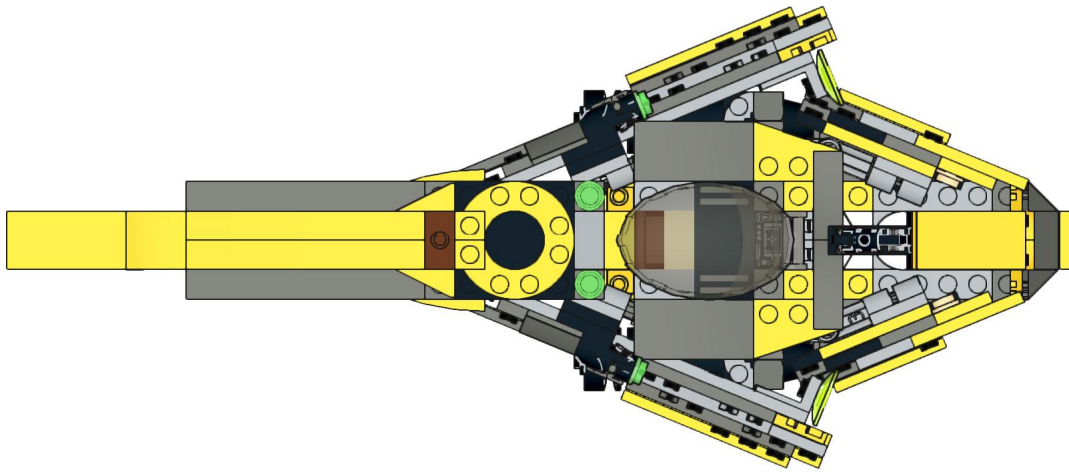
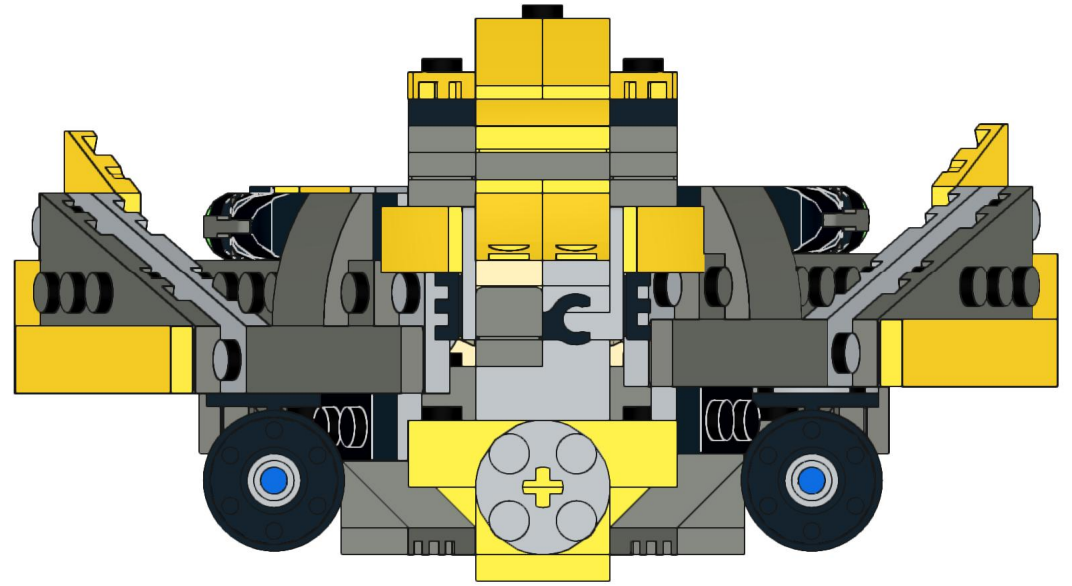
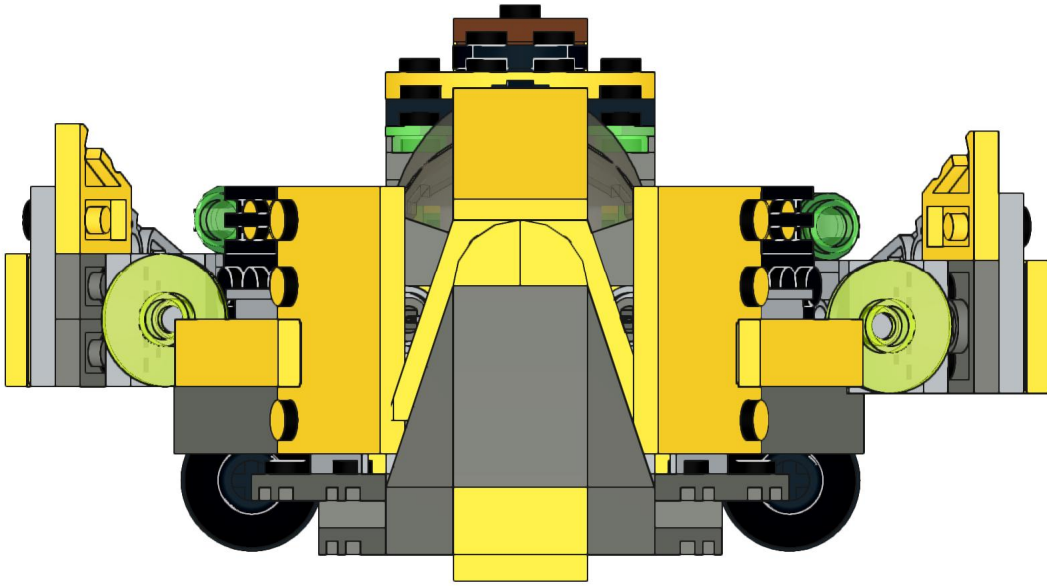


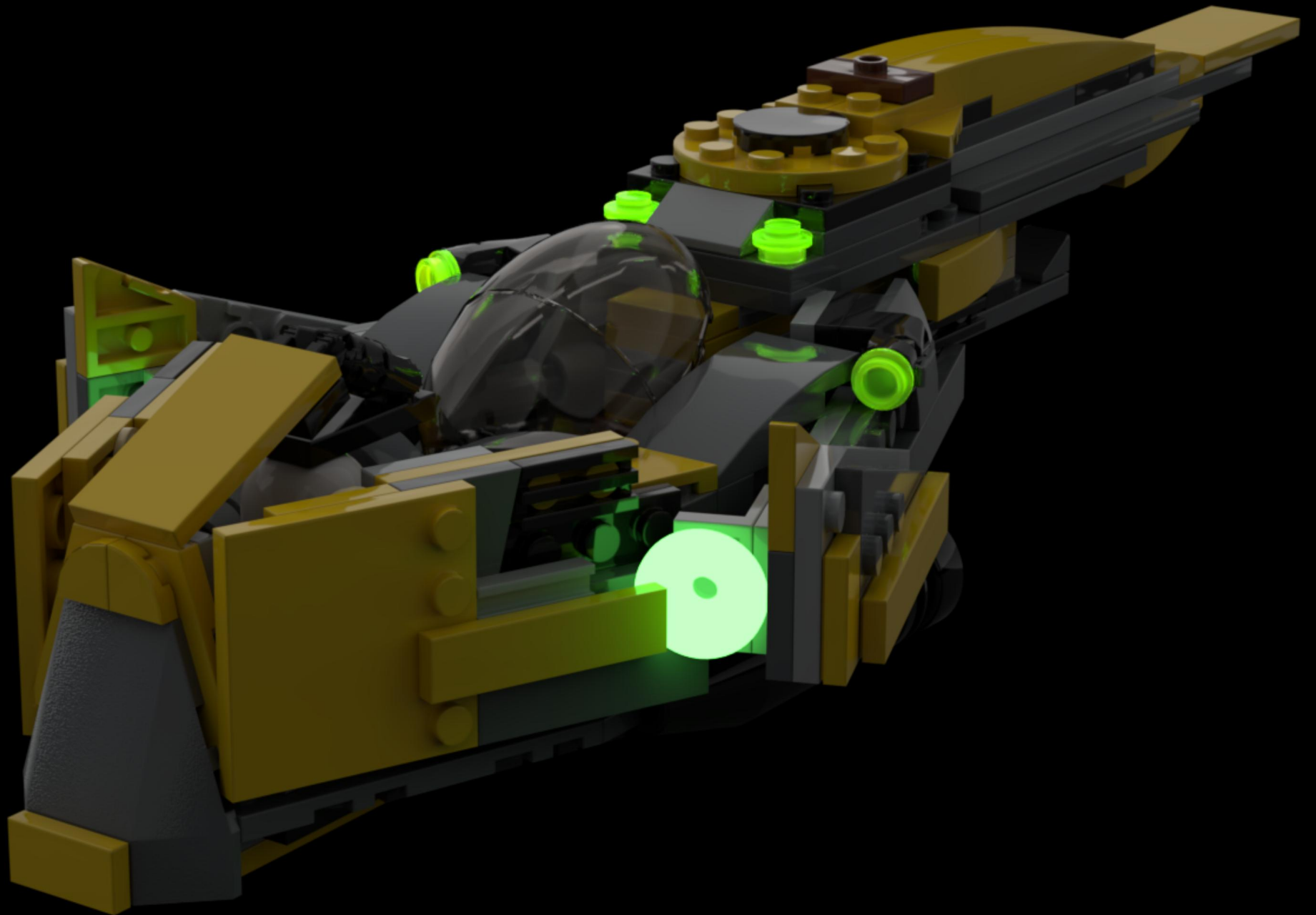


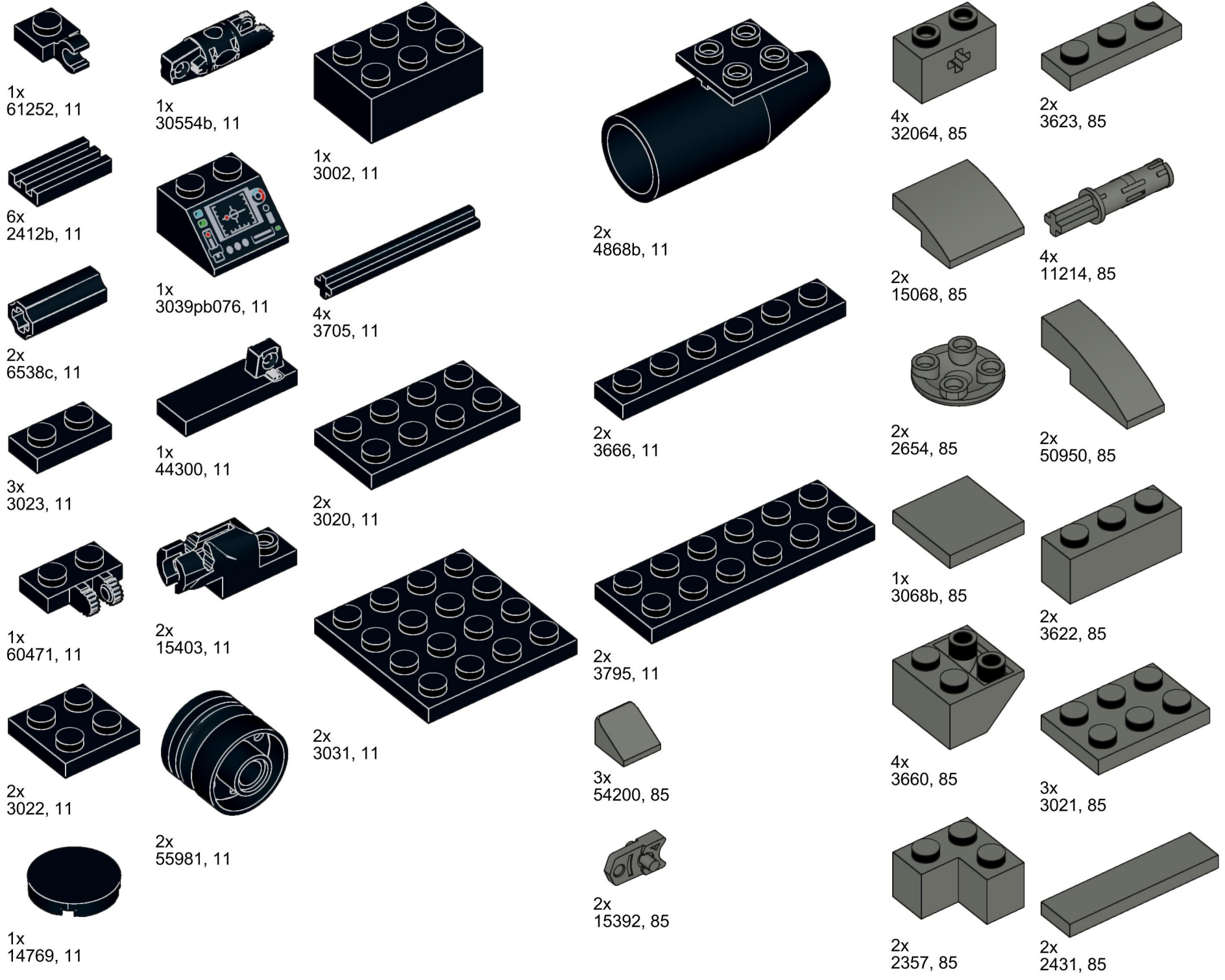












1x
61252, 11

1x
30554b, 11

1x
3002, 11

2x
4868b, 11

4x
32064, 85

2x
3623, 85

6x
2412b, 11

1x
3039pb076, 11

4x
3705, 11

2x
15068, 85

4x
11214, 85

2x
6538c, 11

1x
44300, 11

2x
3020, 11

2x
3666, 11

2x
2654, 85

2x
50950, 85

3x
3023, 11

2x
15403, 11

2x
3031, 11

2x
3795, 11

1x
3068b, 85

2x
3622, 85

1x
60471, 11

2x
3022, 11

2x
55981, 11

3x
54200, 85

4x
3660, 85

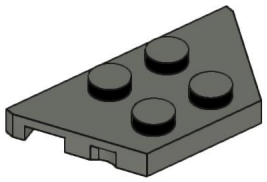
3x
3021, 85

1x
14769, 11

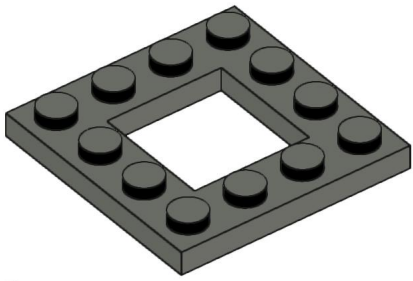
2x
15392, 85

2x
2357, 85

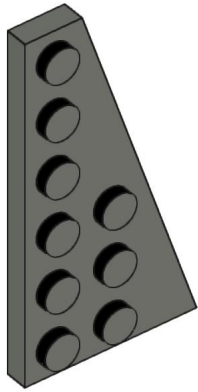
2x
2431, 85



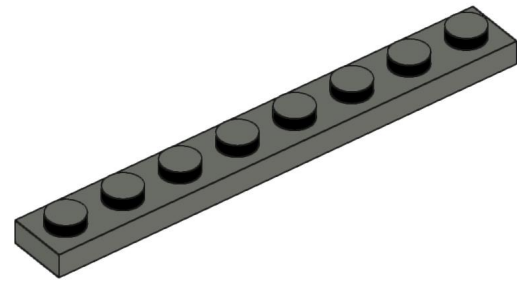
1x
51739, 85



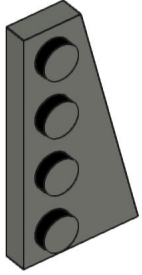
2x
64799, 85



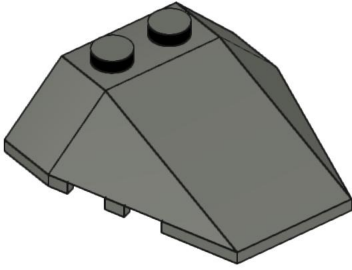
3x
54383, 85



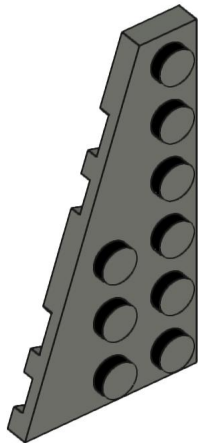
2x
3460, 85



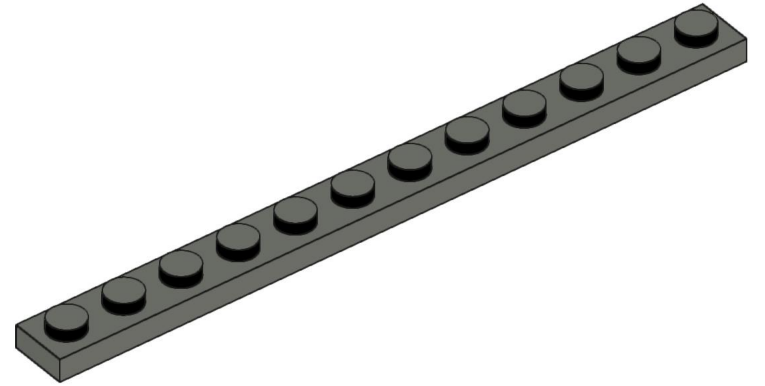
2x
41769, 85



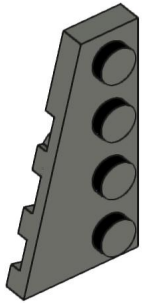
1x
48933, 85



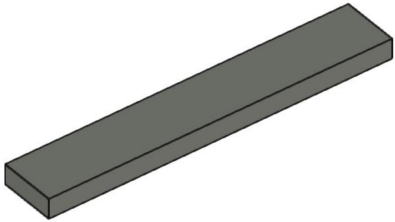
3x
54384, 85



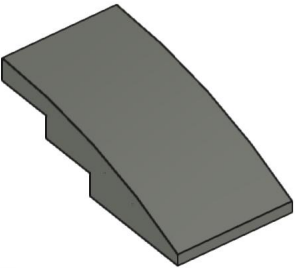
2x
60479, 85



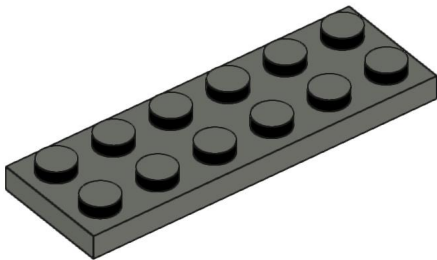
2x
41770, 85



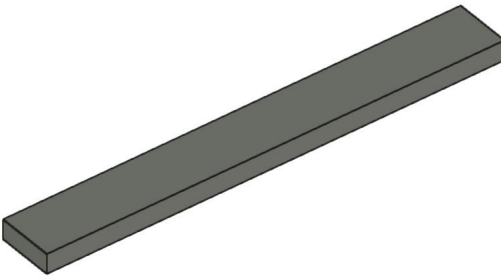
2x
6636, 85



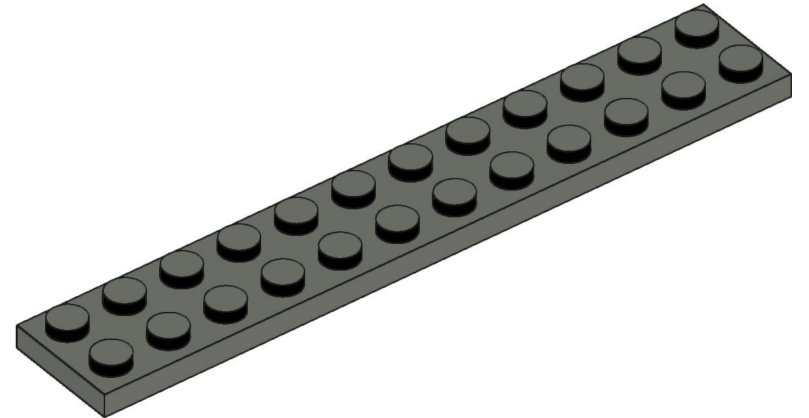
2x
93606, 85



7x
3795, 85



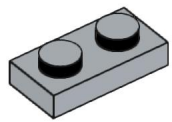
2x
4162, 85



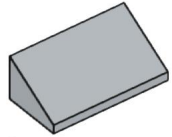
1x
2445, 85



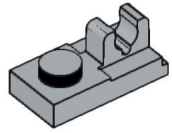
2x
4274, 86



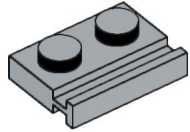
4x
3023, 86



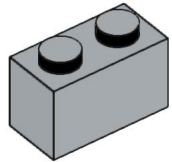
1x
85984, 86



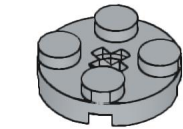
2x
92280, 86



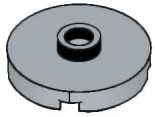
4x
32028, 86



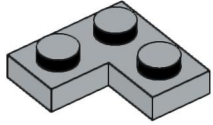
1x
3004, 86



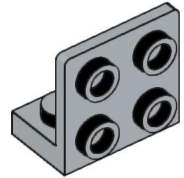
3x
4032, 86



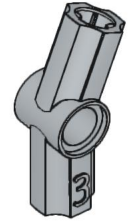
1x
18674, 86



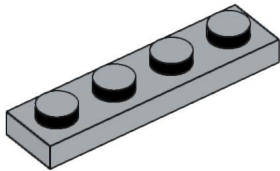
1x
2420, 86



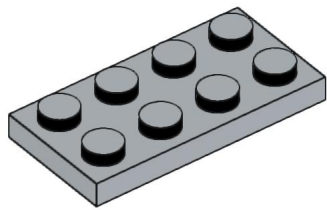
6x
99207, 86



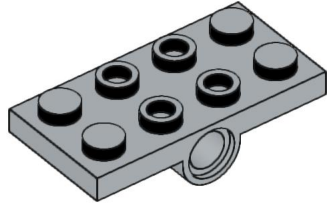
4x
32016, 86



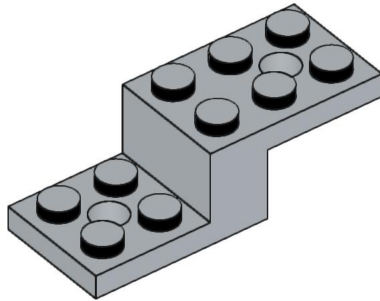
2x
3710, 86



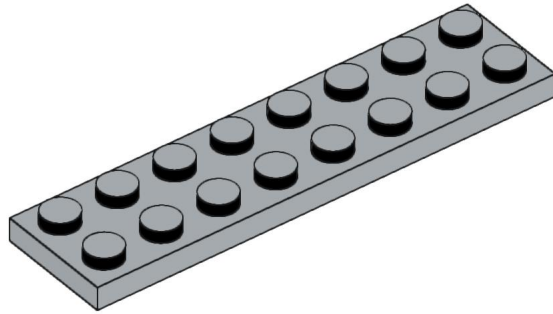
2x
3020, 86



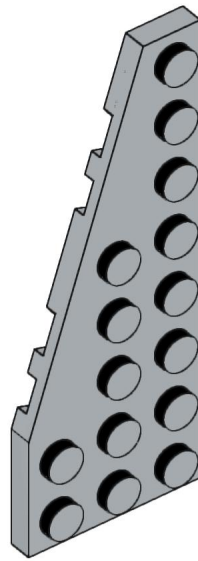
4x
26599, 86



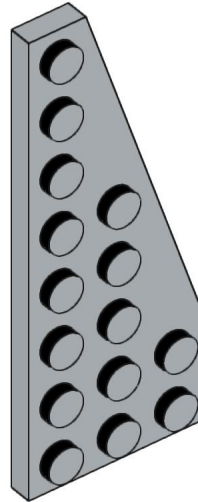
1x
11215, 86



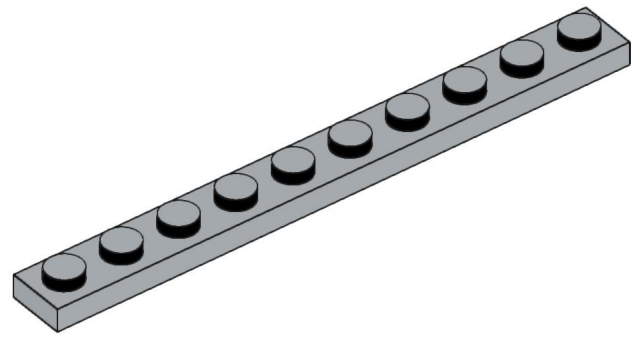
3x
3034, 86



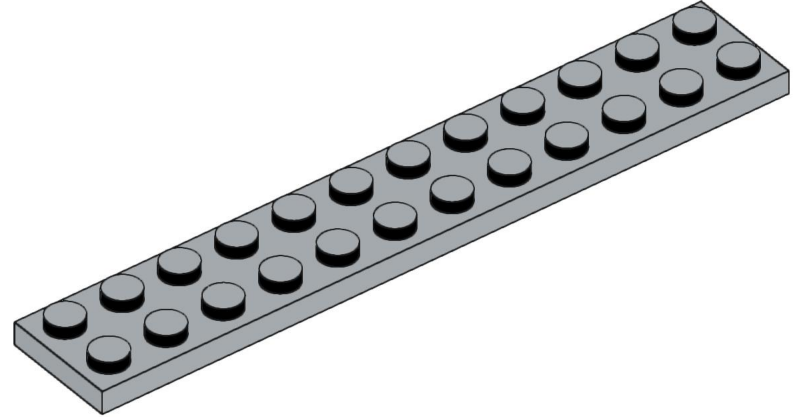
1x
50305, 86



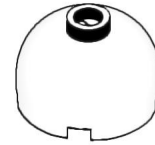
1x
50304, 86



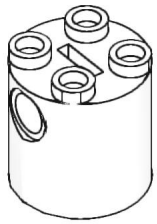
2x
4477, 86



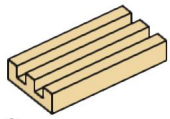
2x
2445, 86



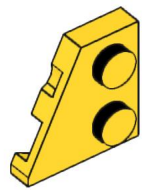
1x
553a, 1



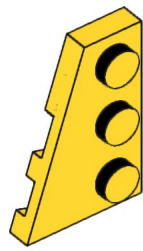
1x
30361c, 1



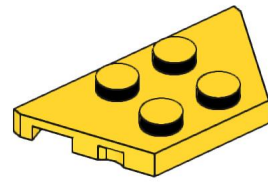
3x
2412b, 2



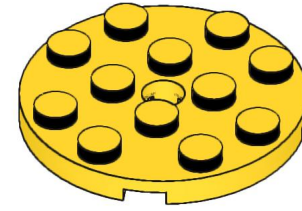
1x
24299, 3



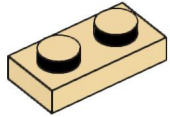
2x
43723, 3



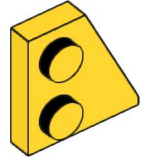
1x
51739, 3



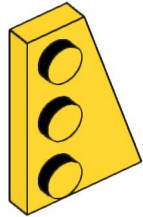
1x
60474, 3



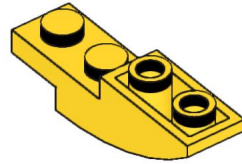
6x
3023, 2



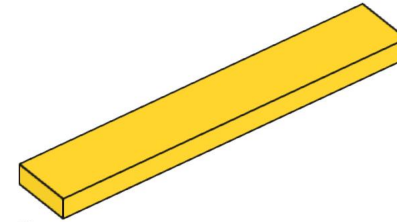
1x
24307, 3



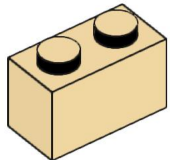
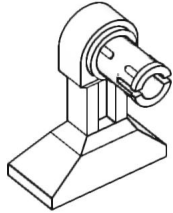
2x
43722, 3



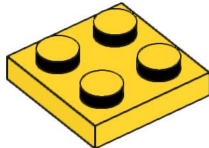
2x
13547, 3



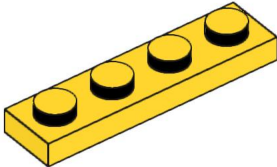
2x
6636, 3



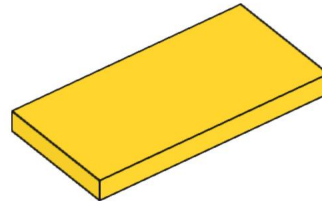
2x
3004, 2



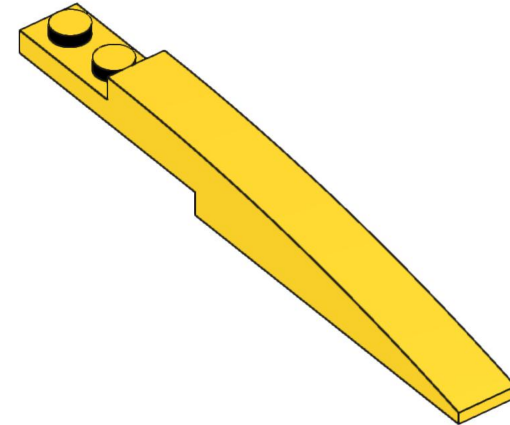
5x
3022, 3



3x
3710, 3



2x
87079, 3

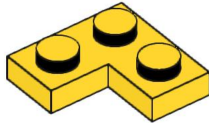


2x
85970, 3

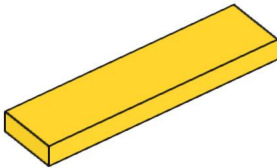
2x
30362, 1



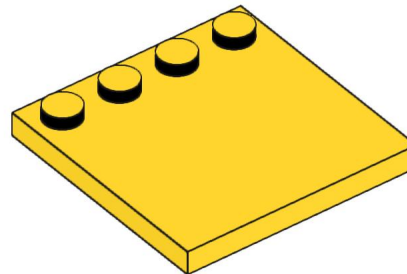
2x
4265c, 3



8x
2420, 3



3x
2431, 3



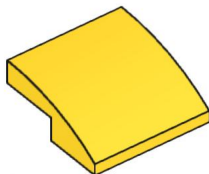
2x
6179, 3



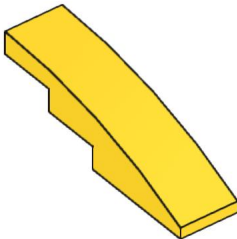
2x
3713, 5



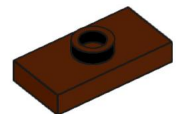
2x
25269, 3



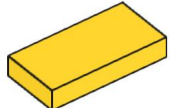
4x
3069b, 3



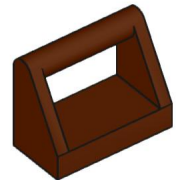
2x
61678, 3



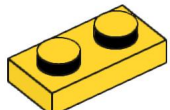
1x
15573, 88



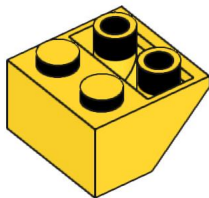
1x
15068, 3



1x
2432, 88



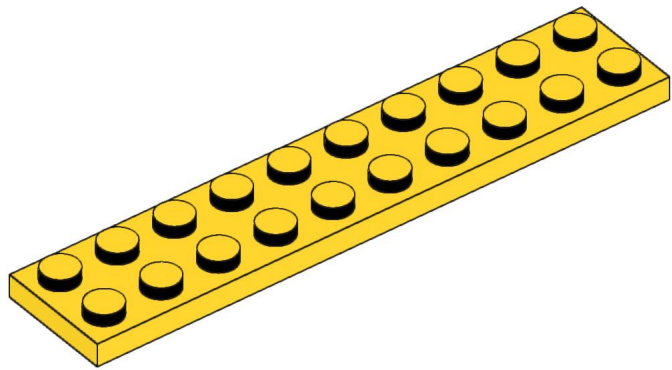
3x
3023, 3



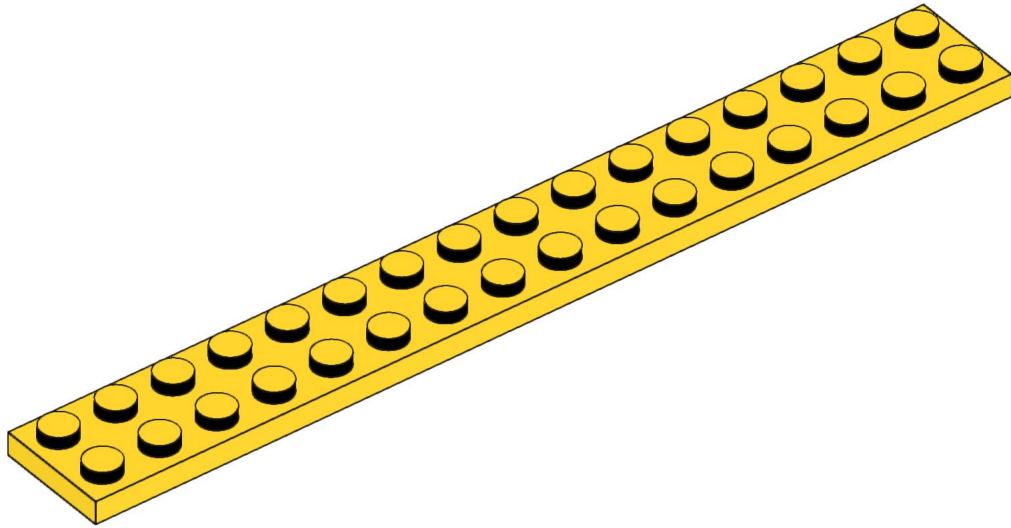
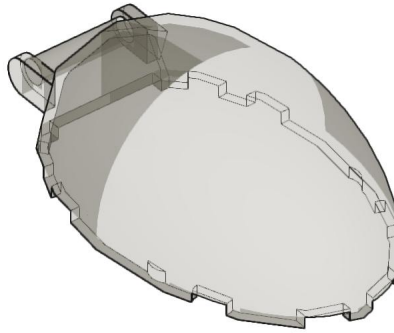
2x
3660, 3



2x
4073, 2

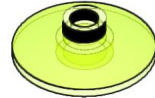


1x
3832, 3



1x
4282, 3

1x
87752, 13



2x
4740, 16



6x
4073, 108



2x
43093, 7