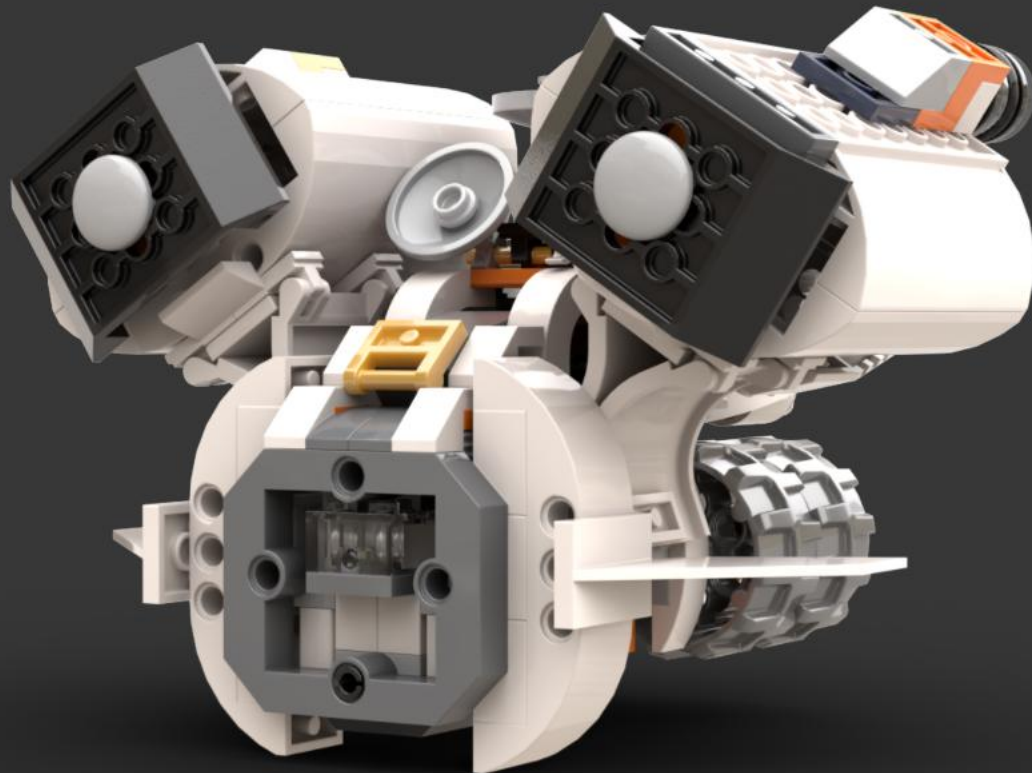
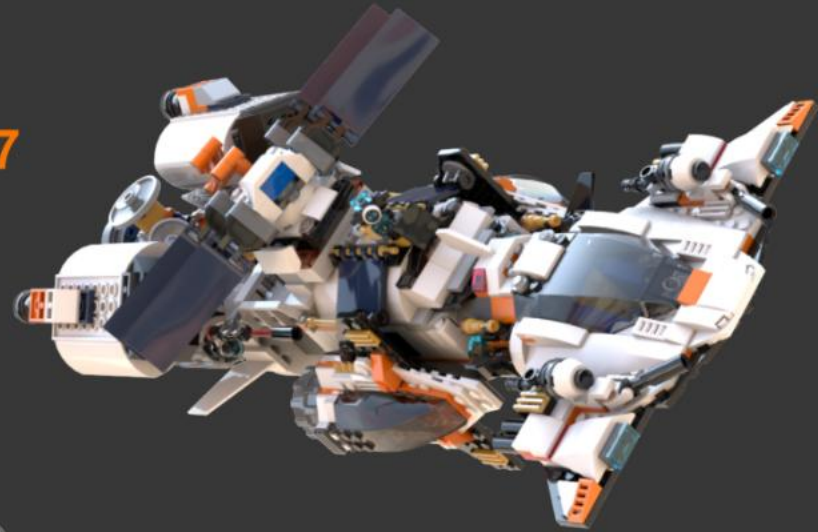


MUTTERSCHIFF

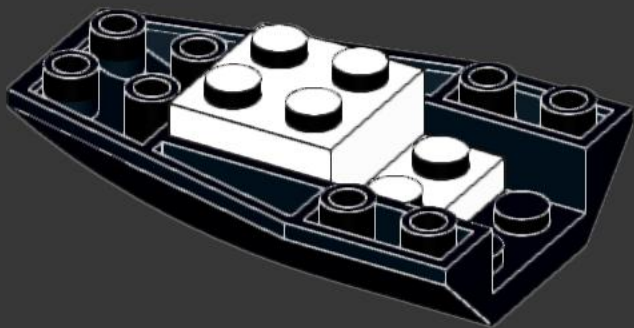
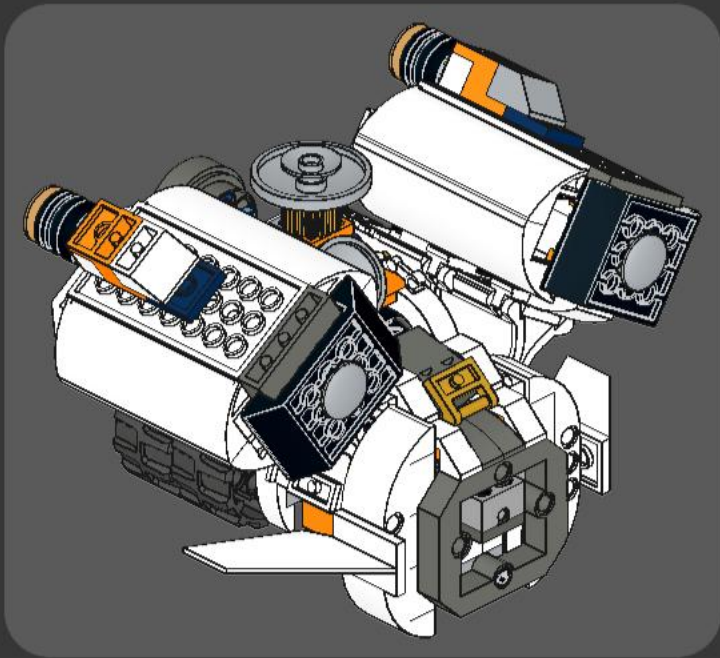
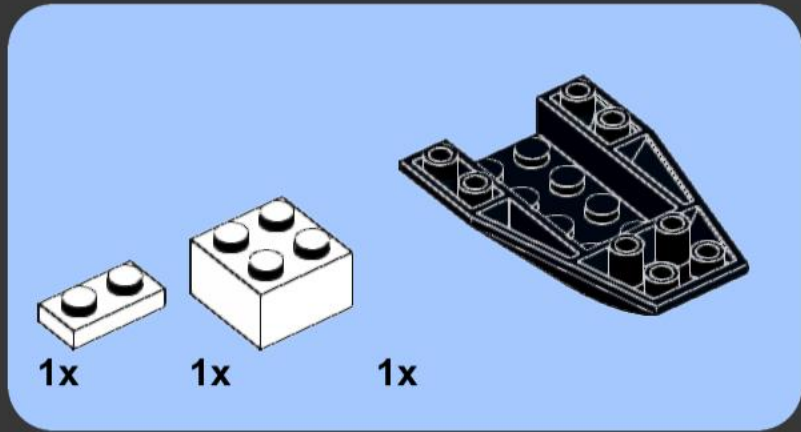
LEGO 60224, 60225, 60226 & 60227



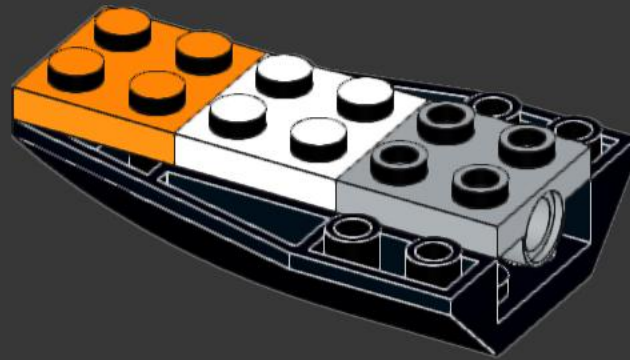
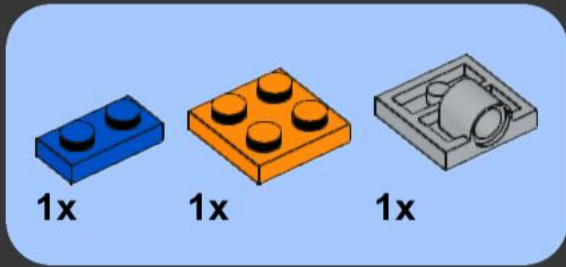
5/5 BOOSTER MODULE



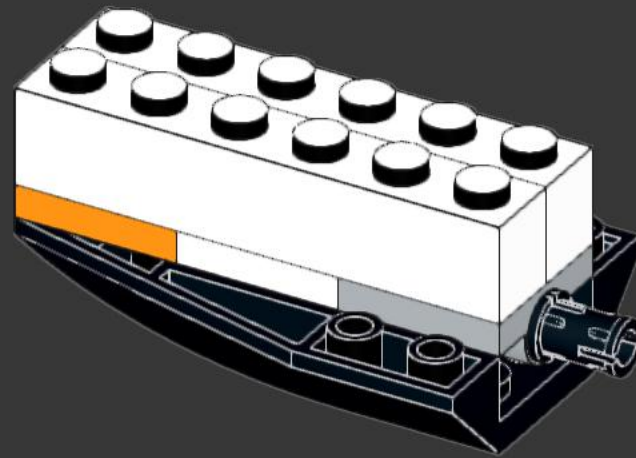
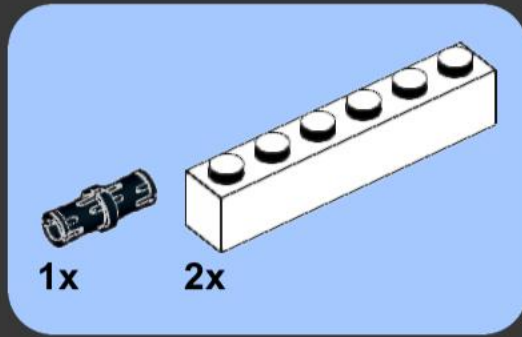
1



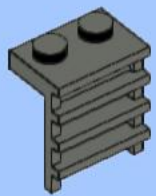
2



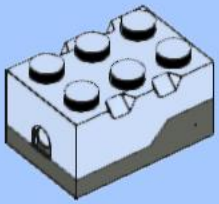
3



4



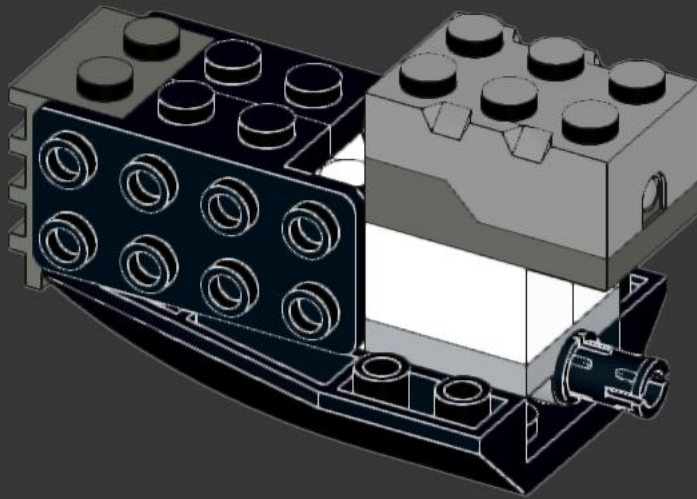
1x



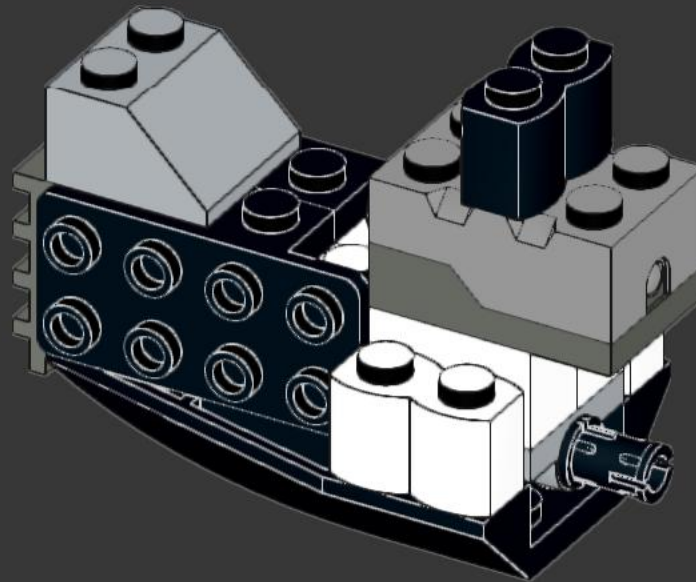
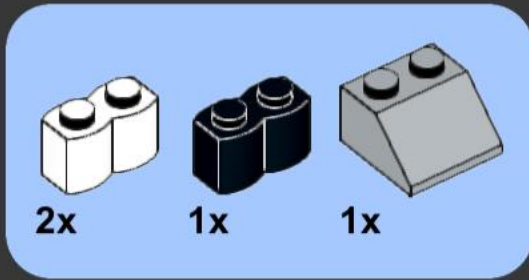
1x



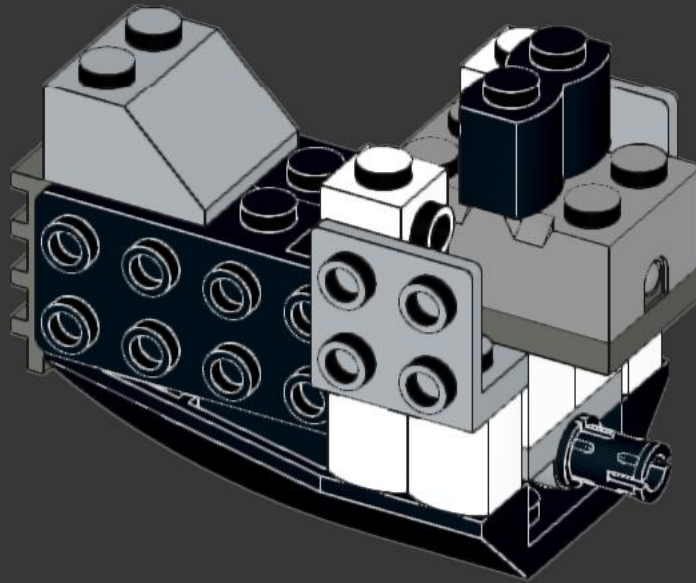
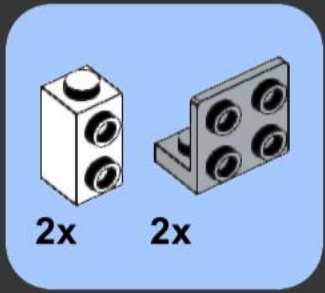
2x



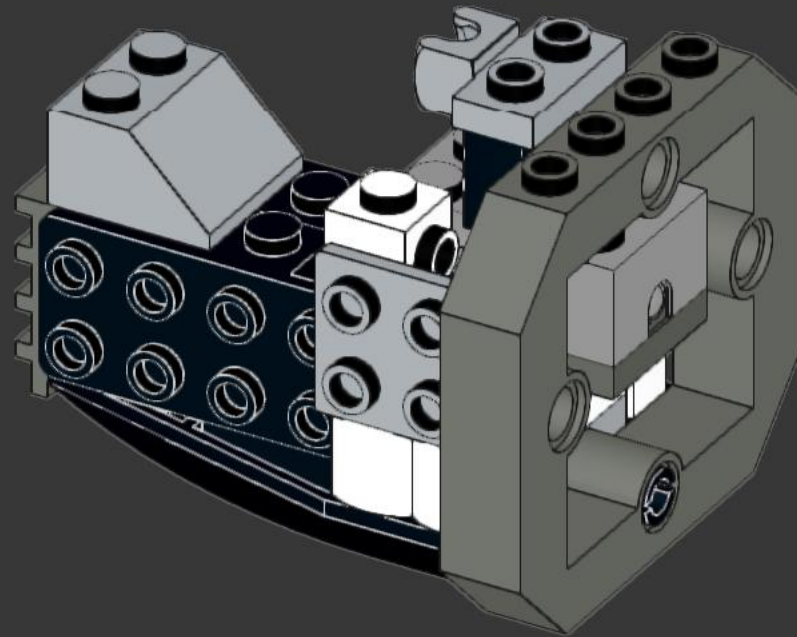
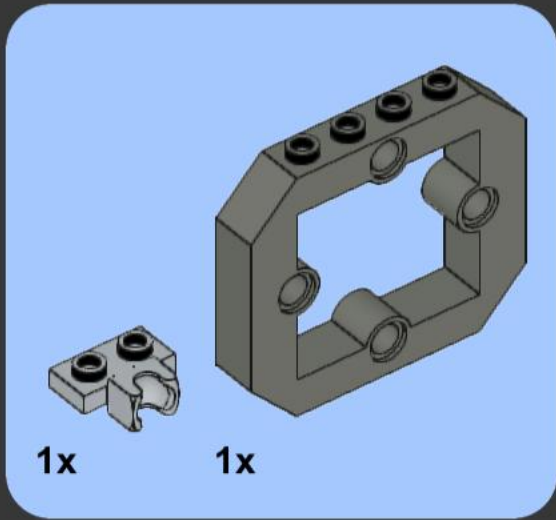
5



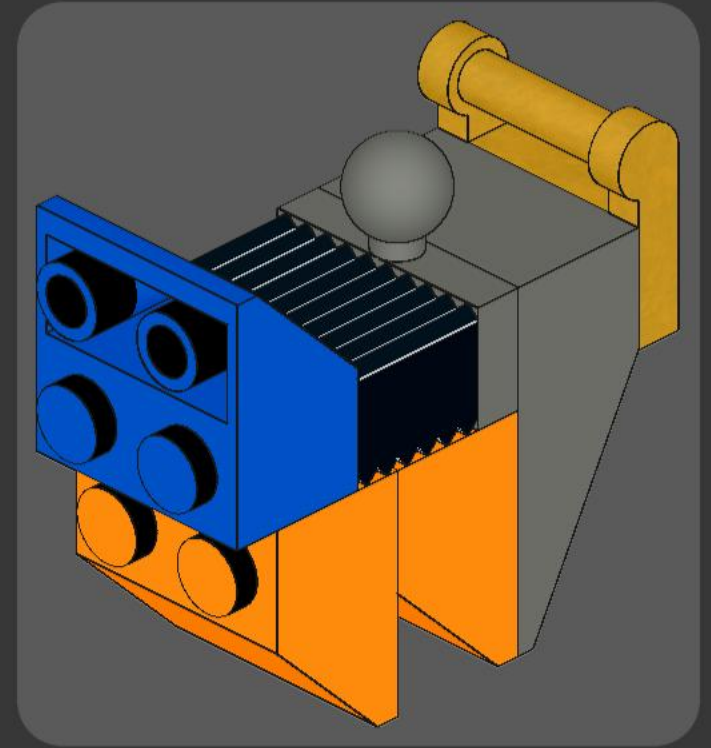
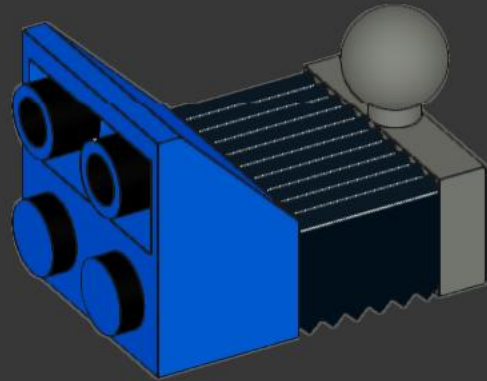
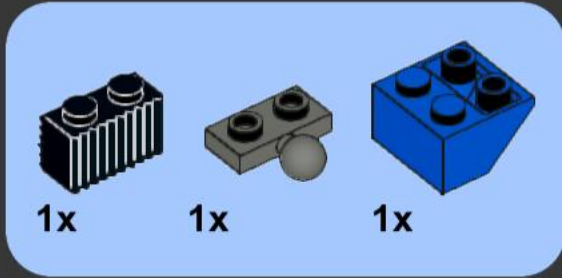
6



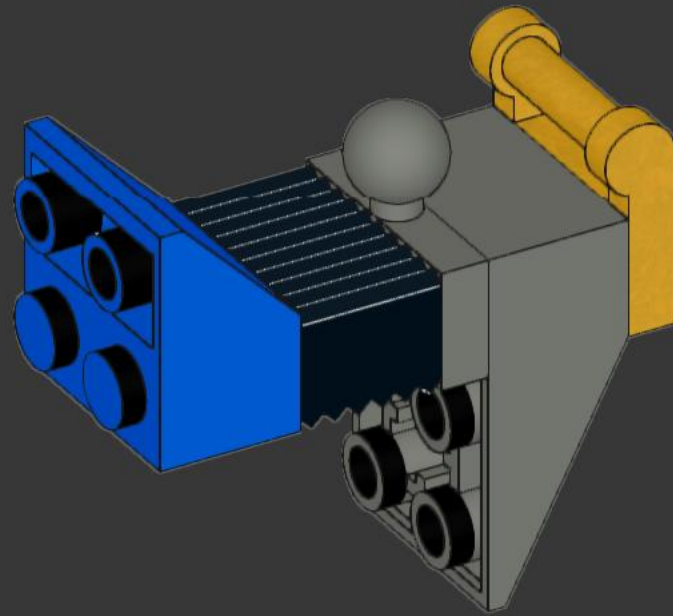
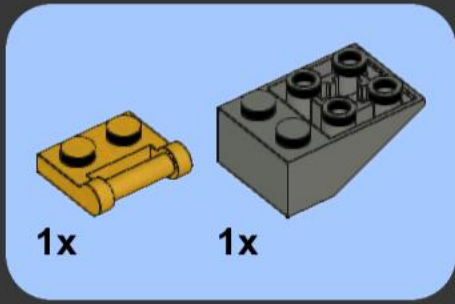
7



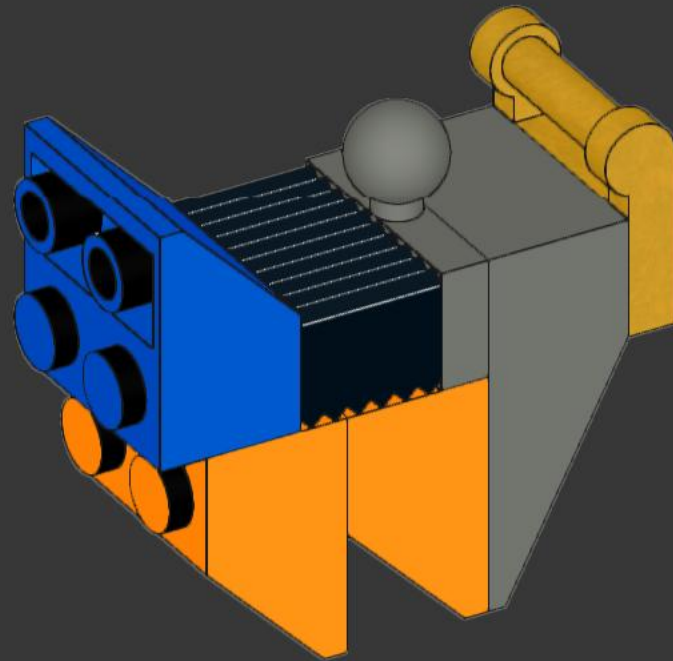
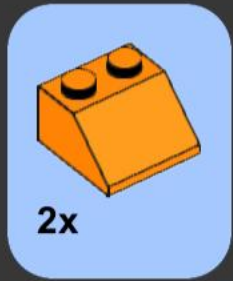
8

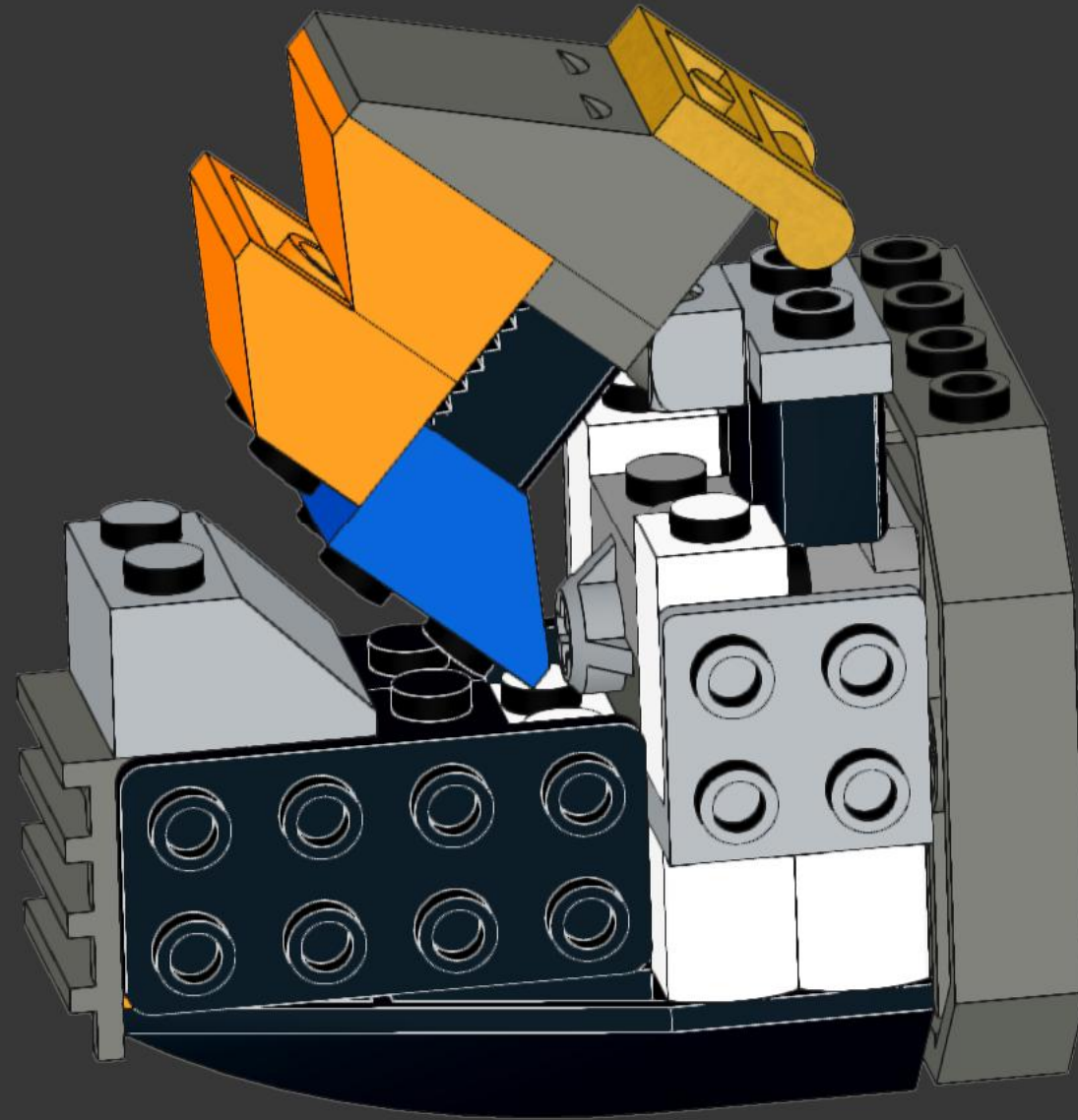


9

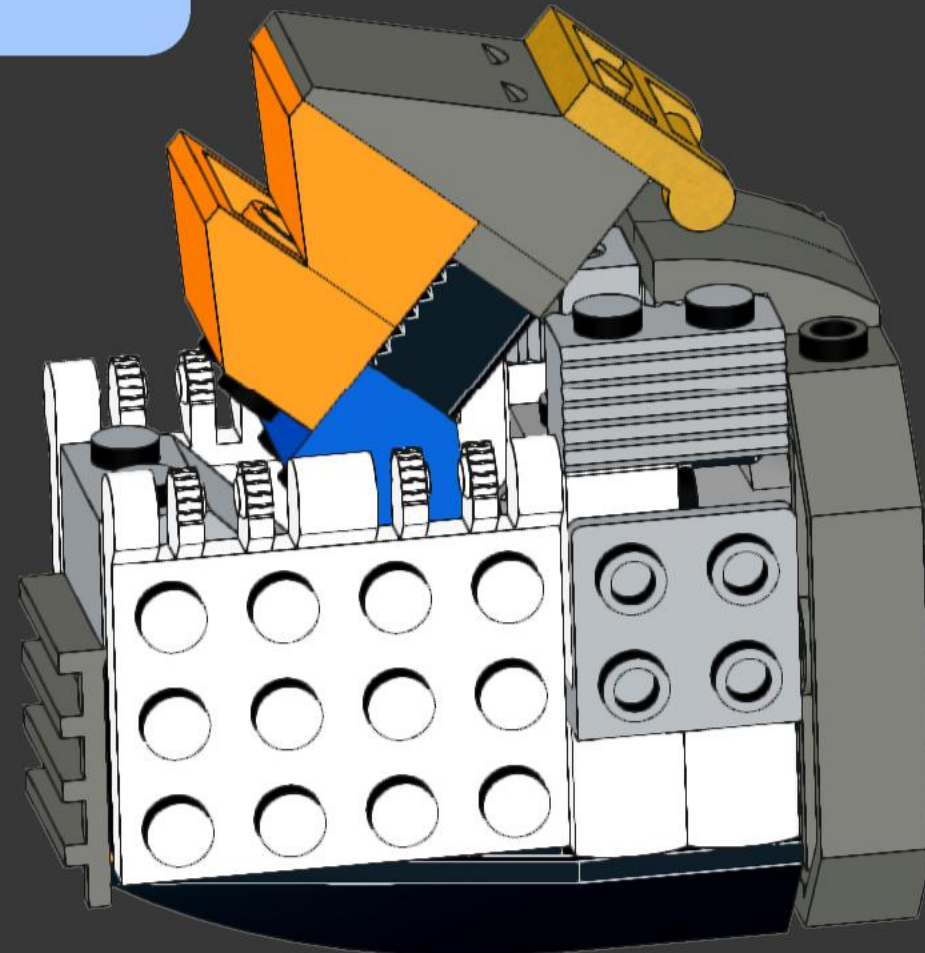
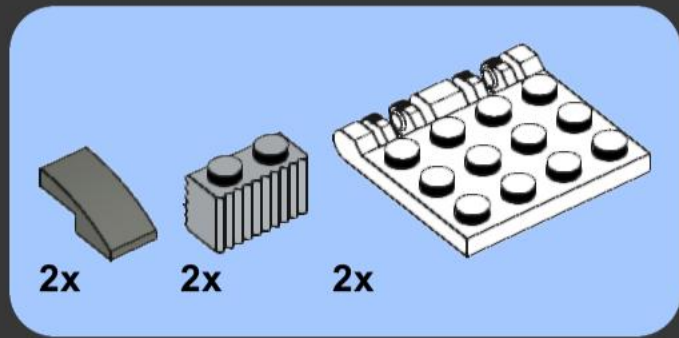


10





12



13



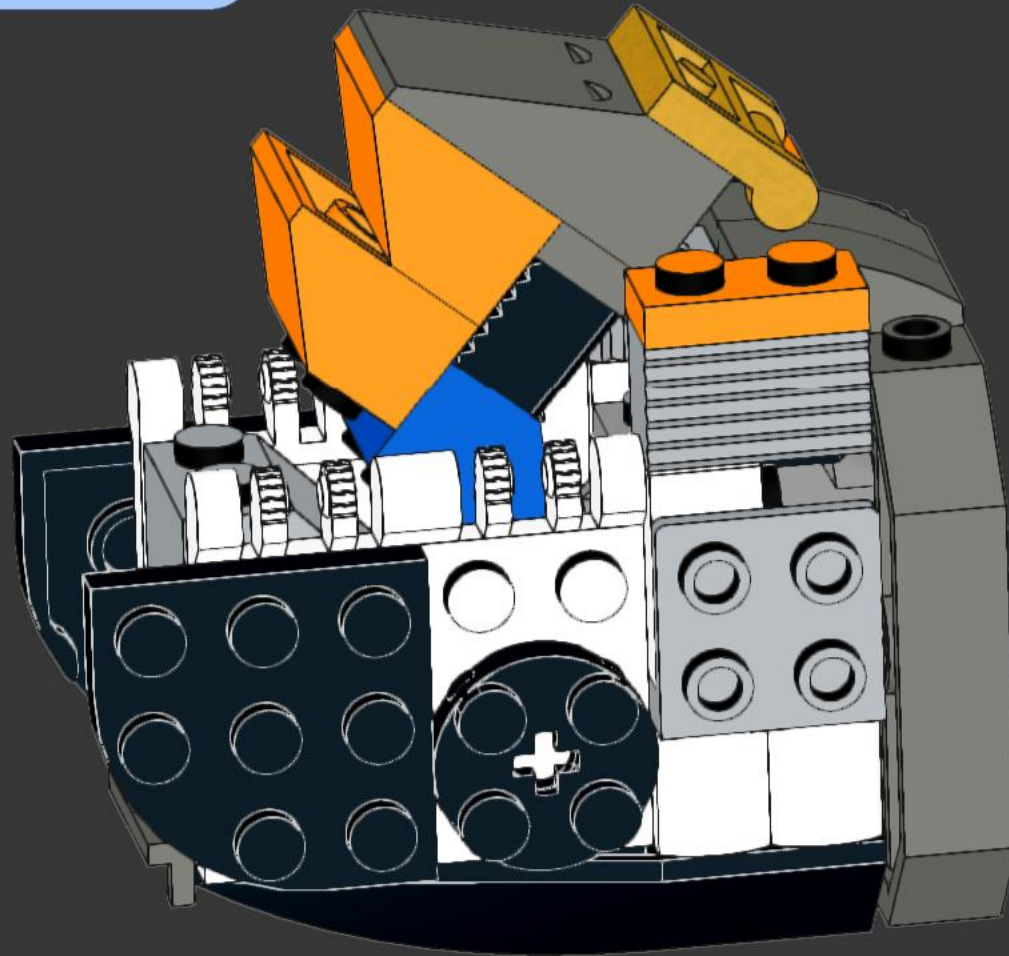
2x



2x



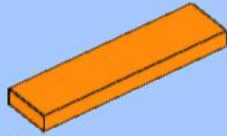
2x



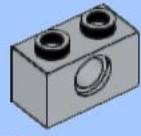
14



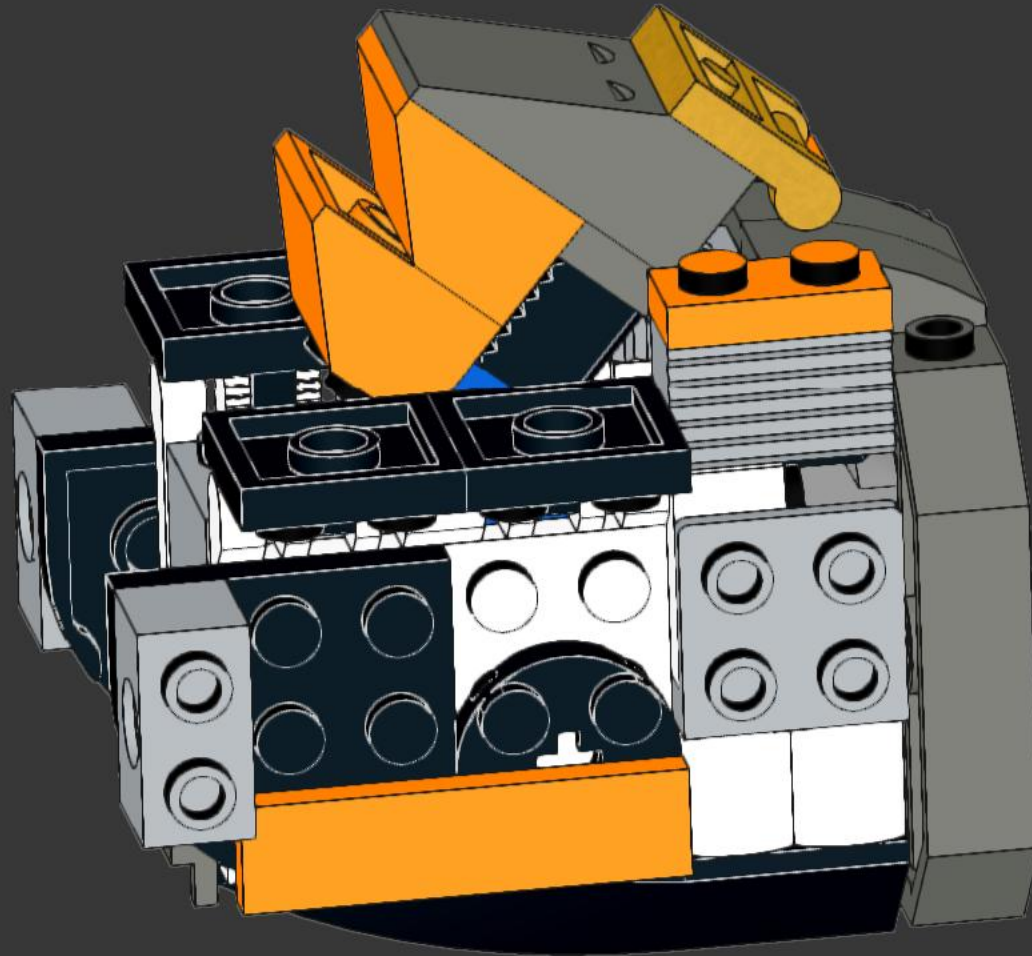
4x



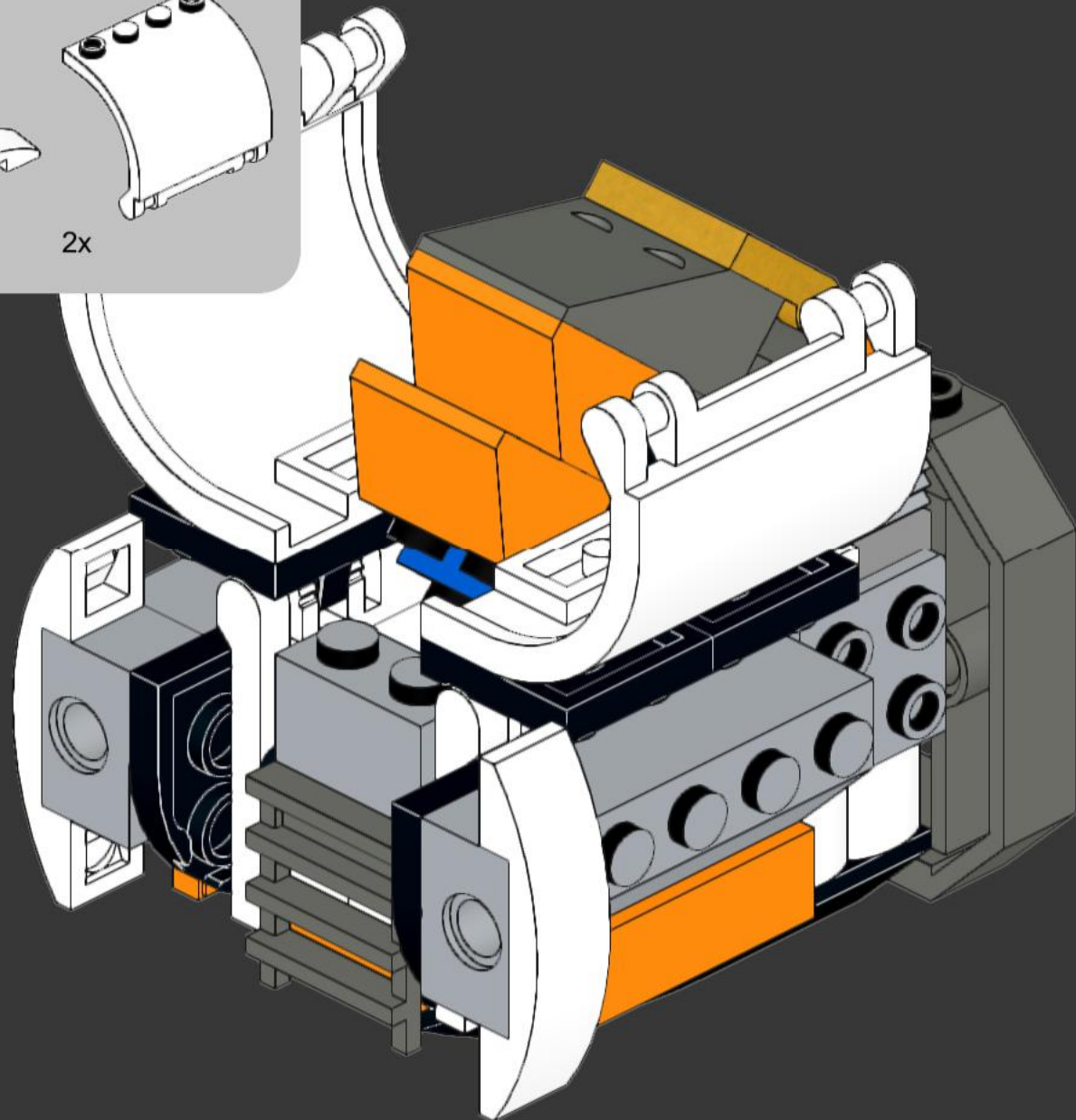
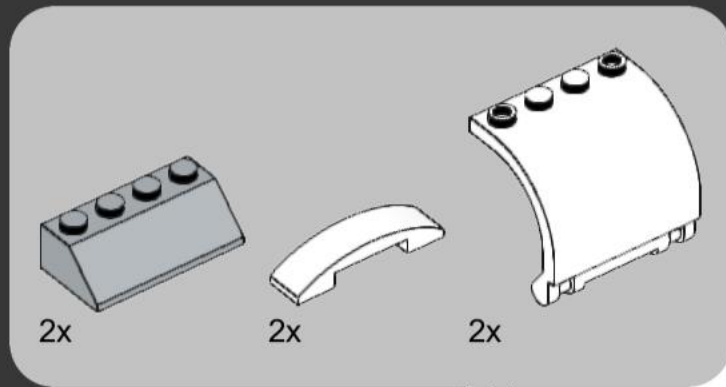
2x



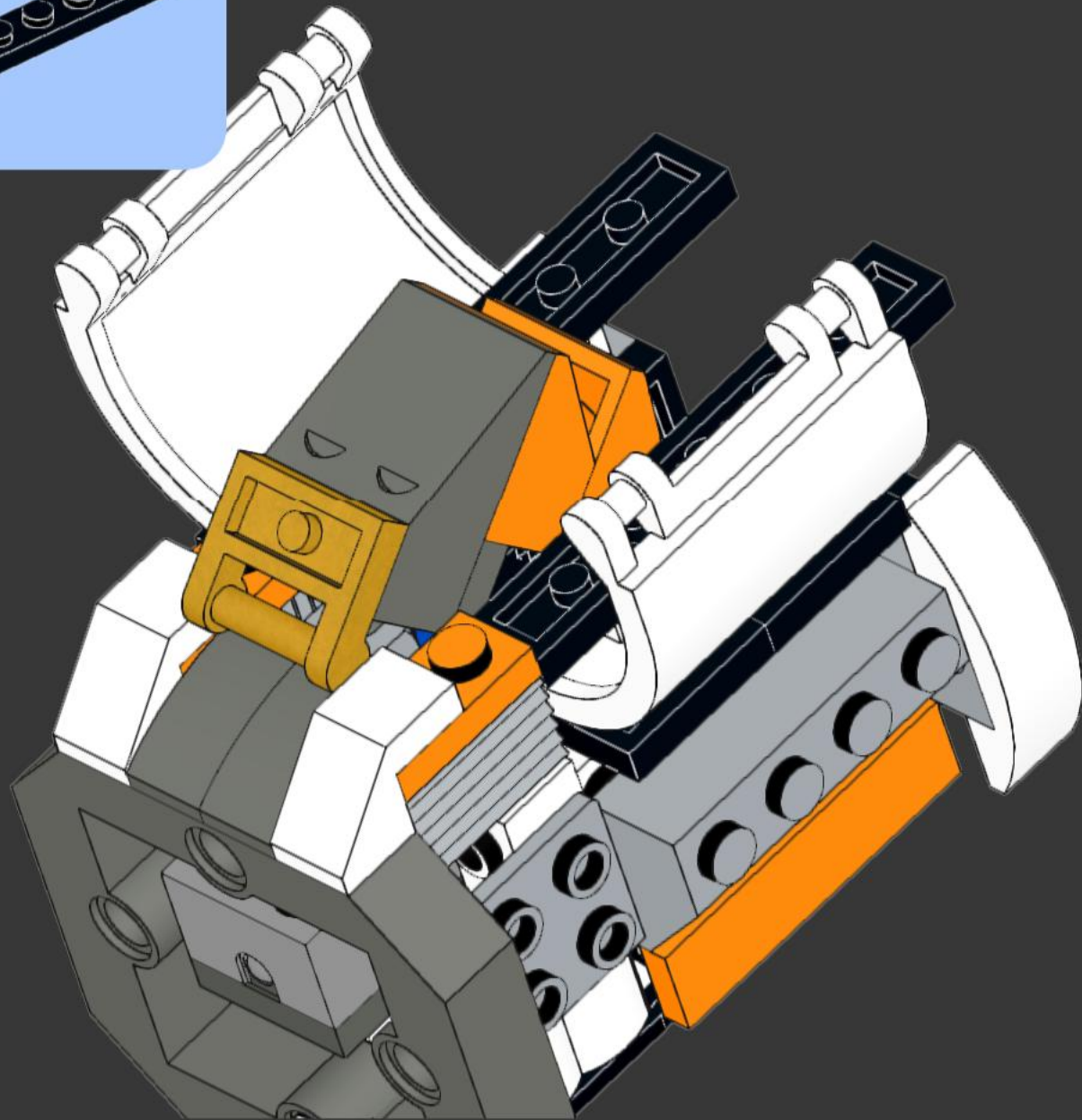
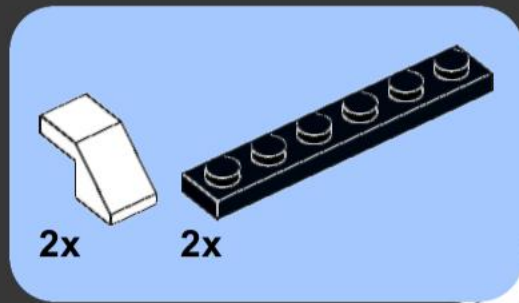
2x



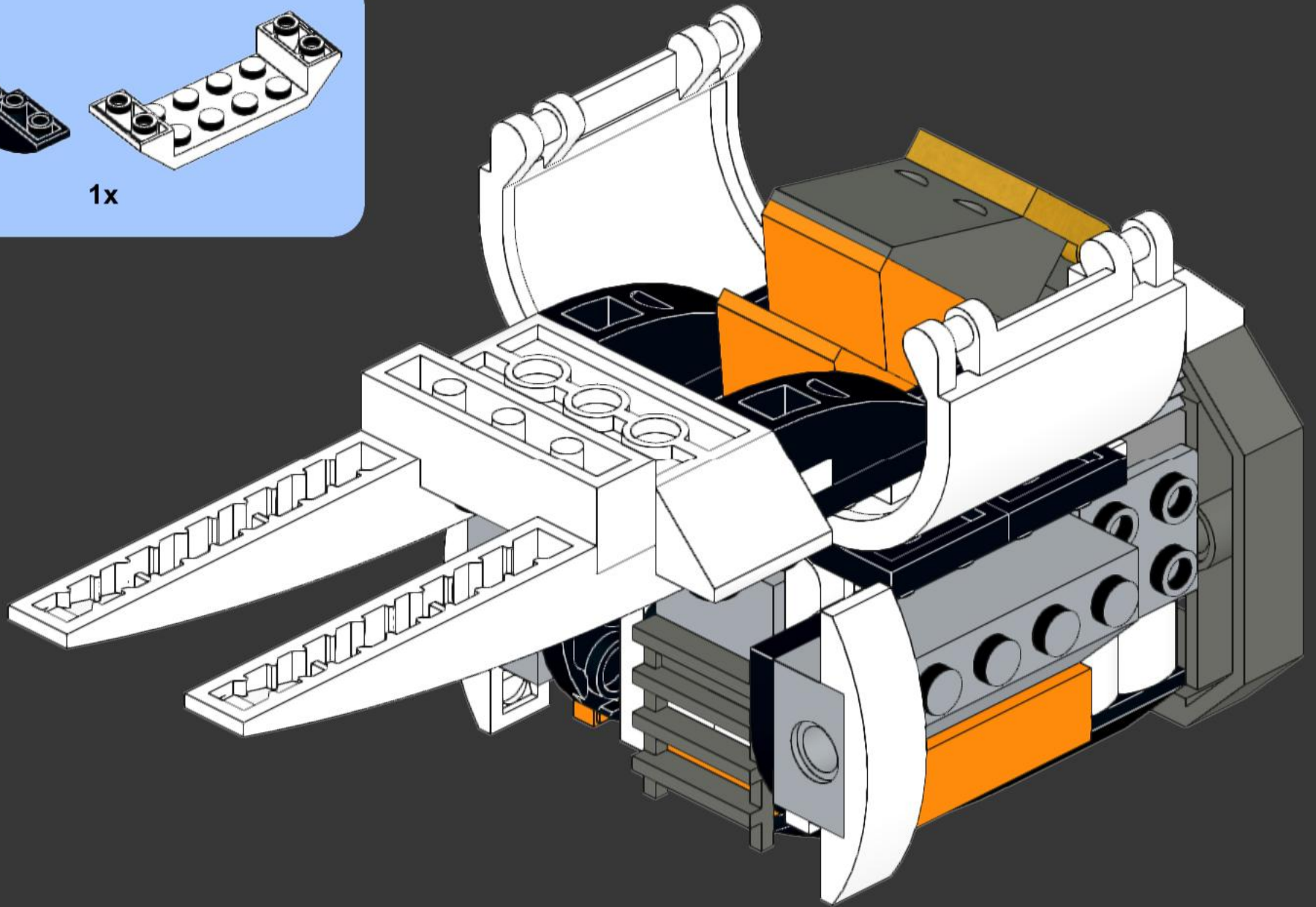
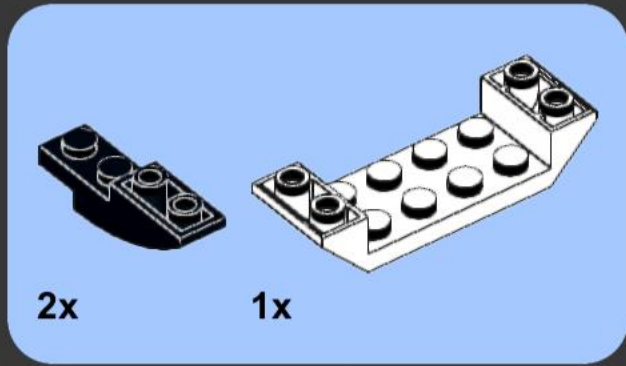
15



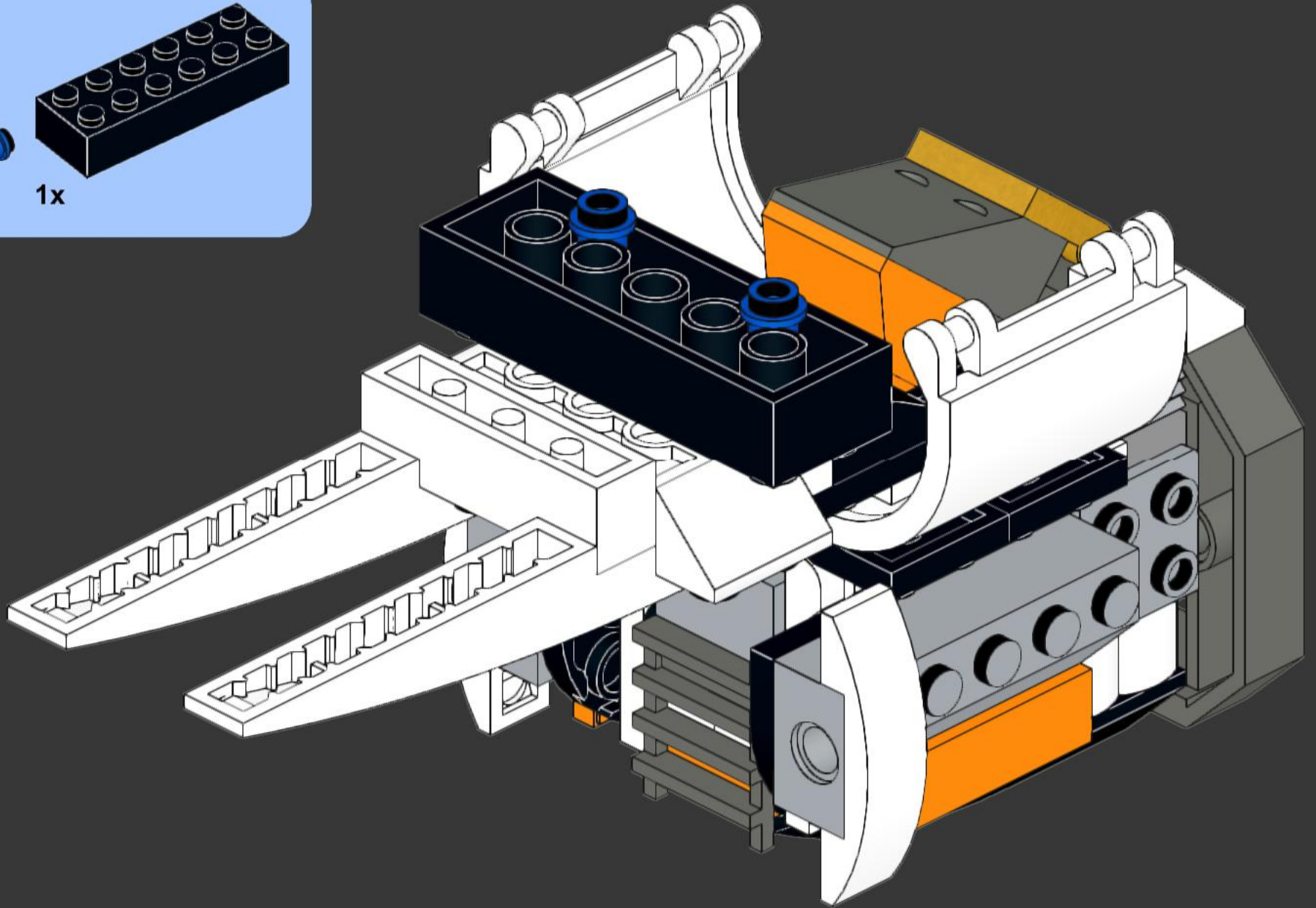
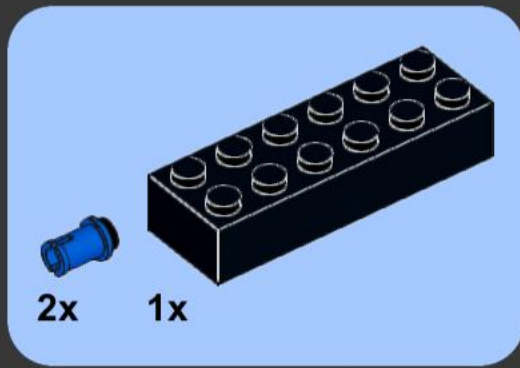
16

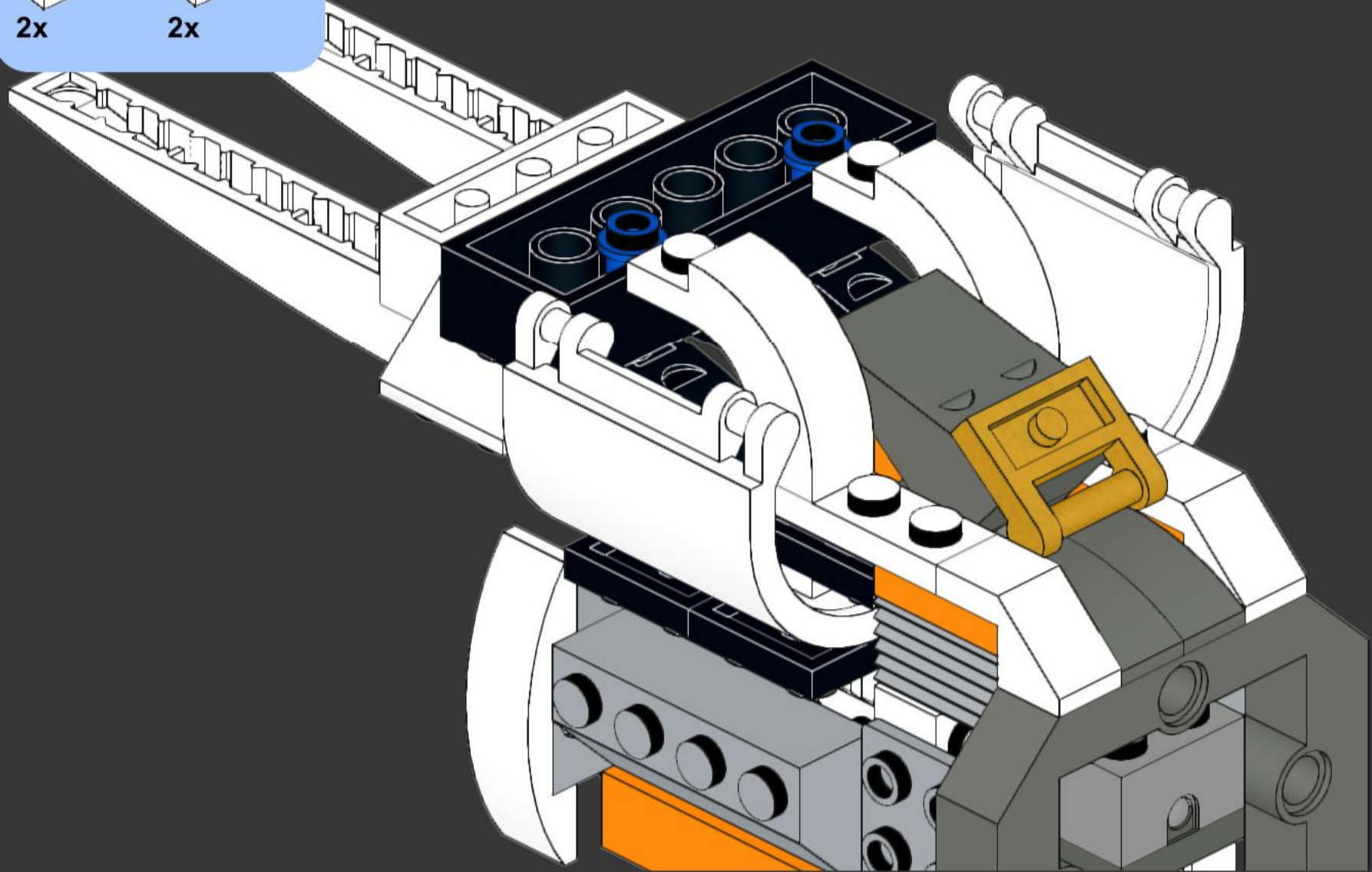
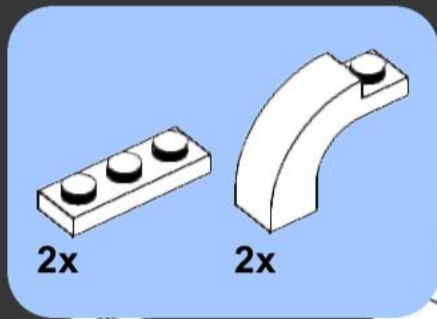


18

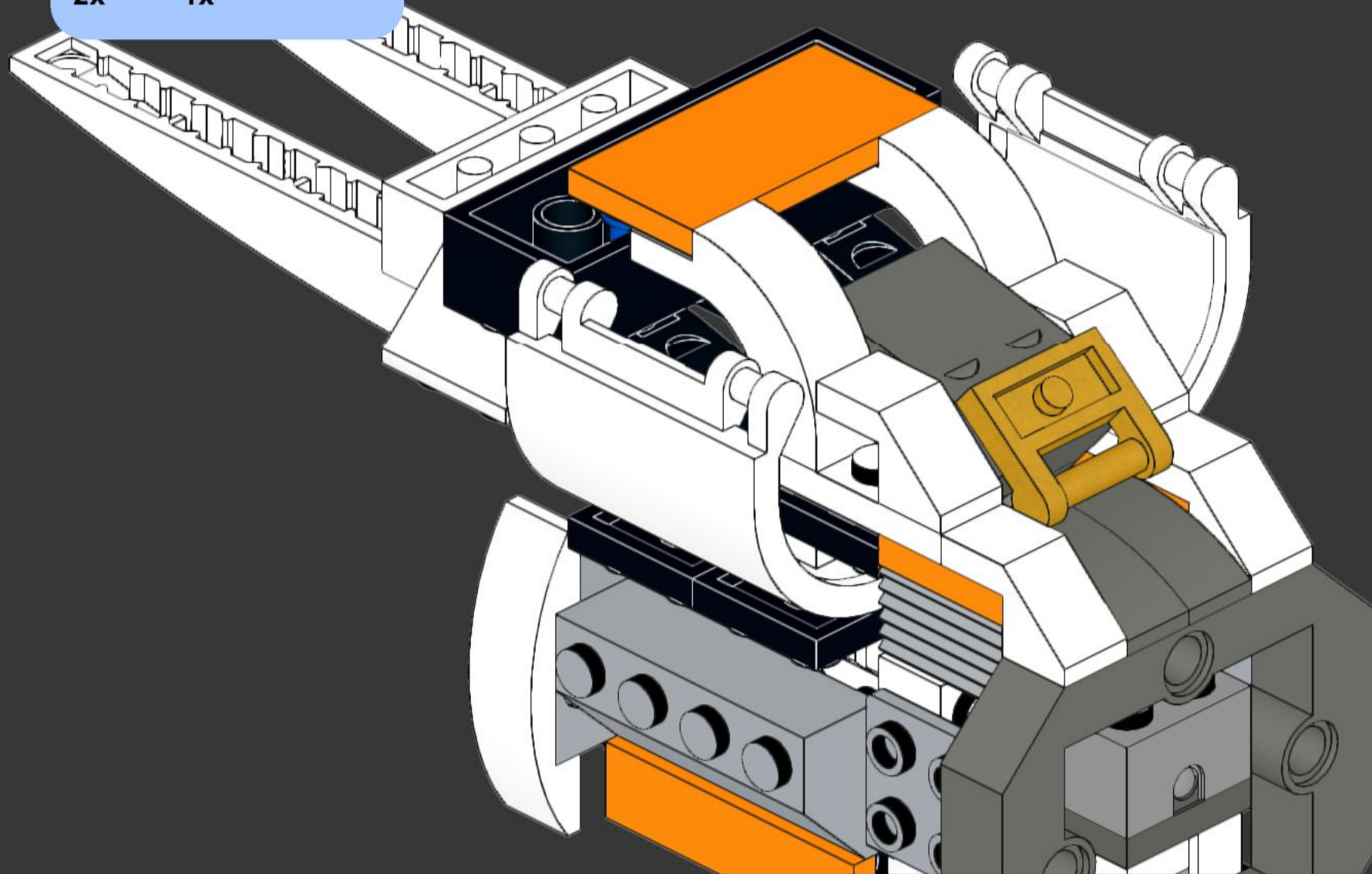
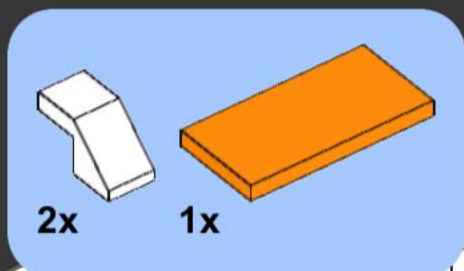


19

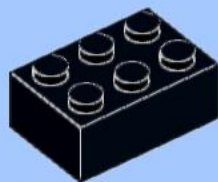
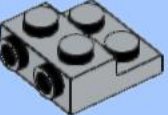
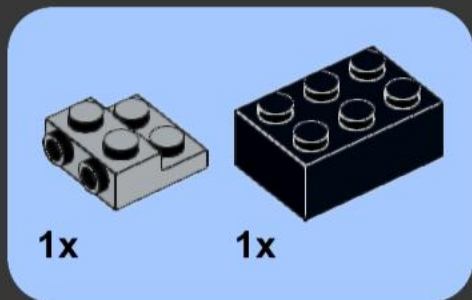




21

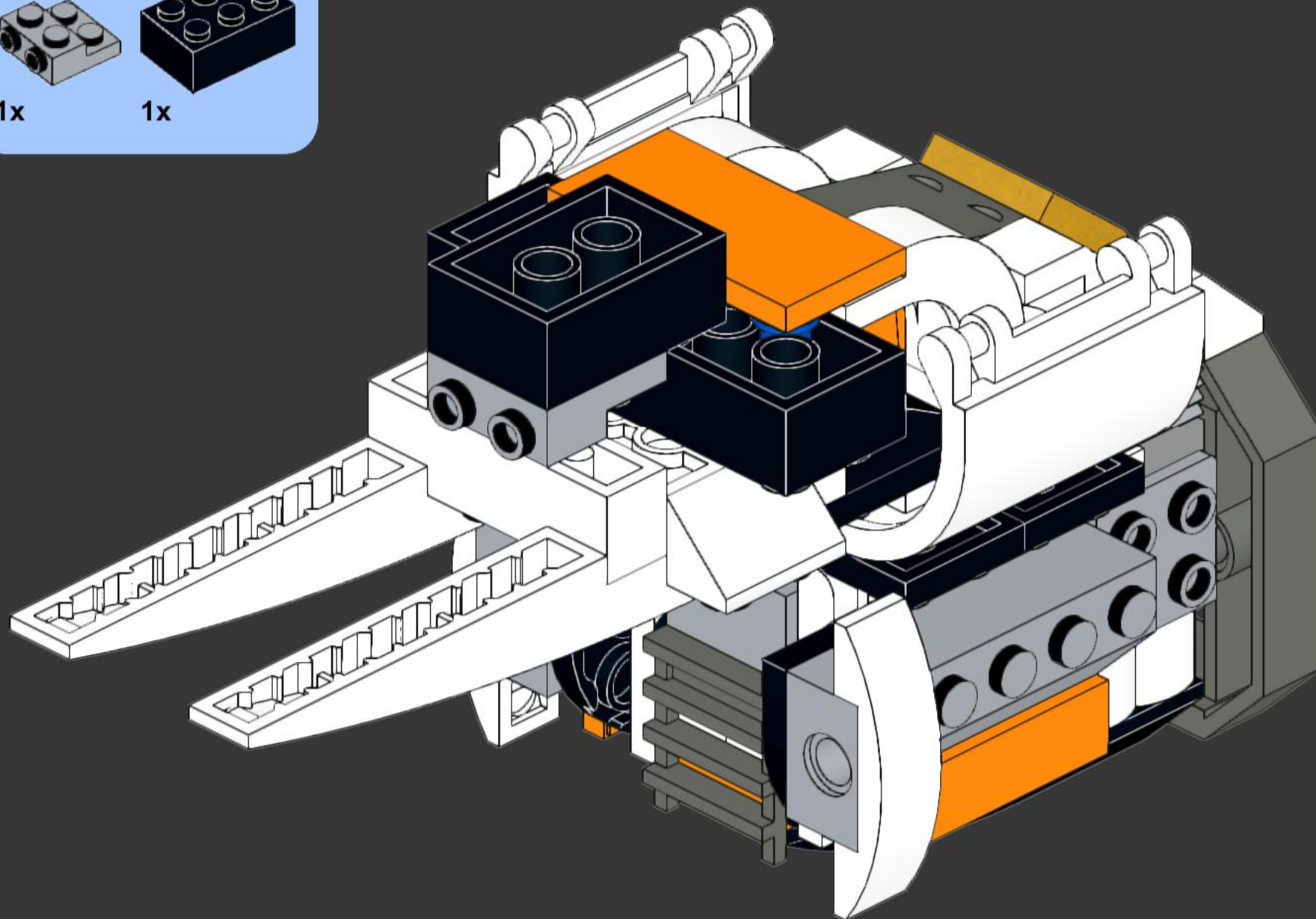


22



1x

1x



23



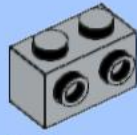
2x



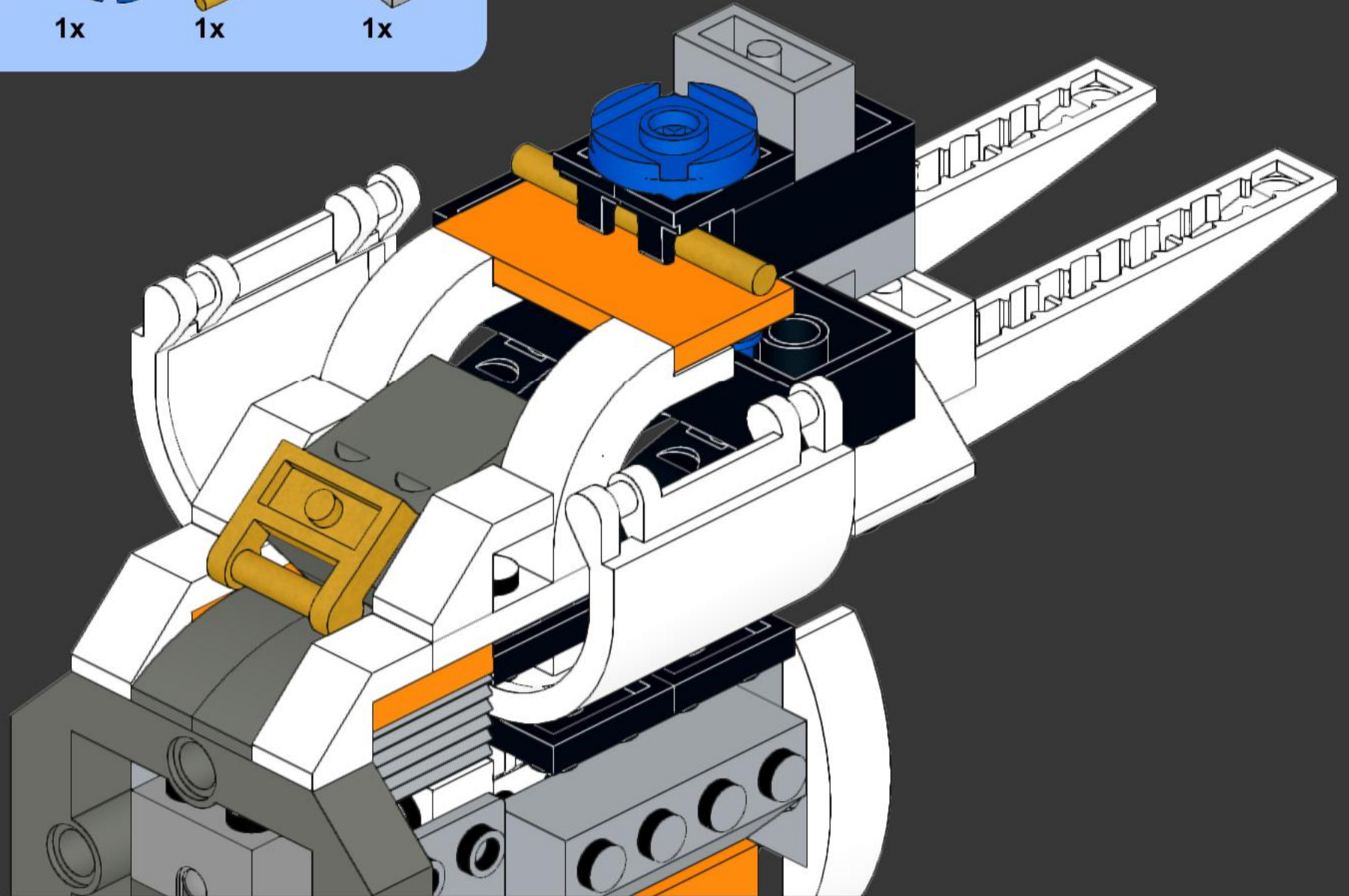
1x



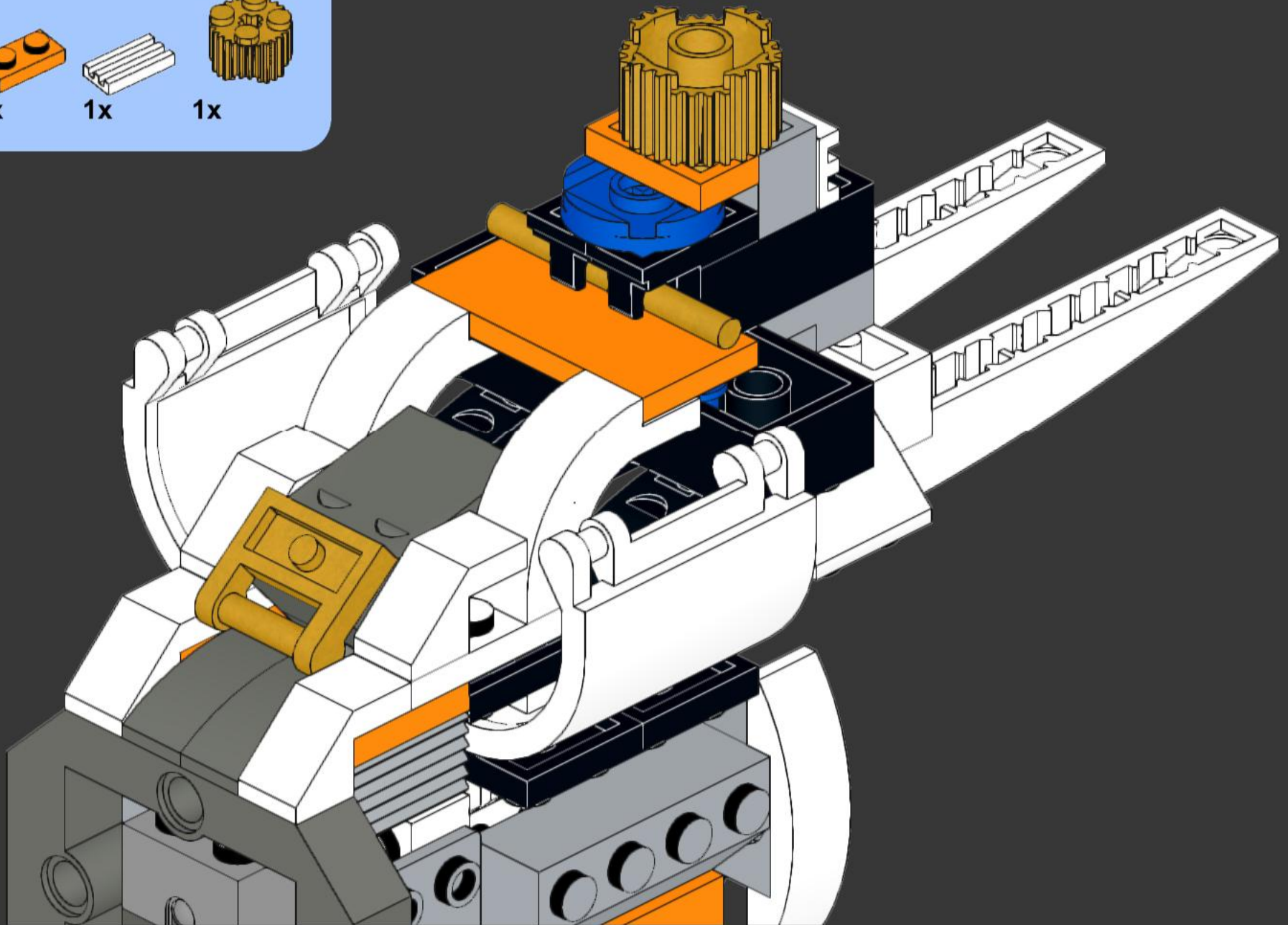
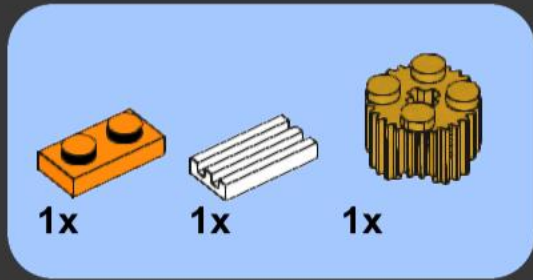
1x



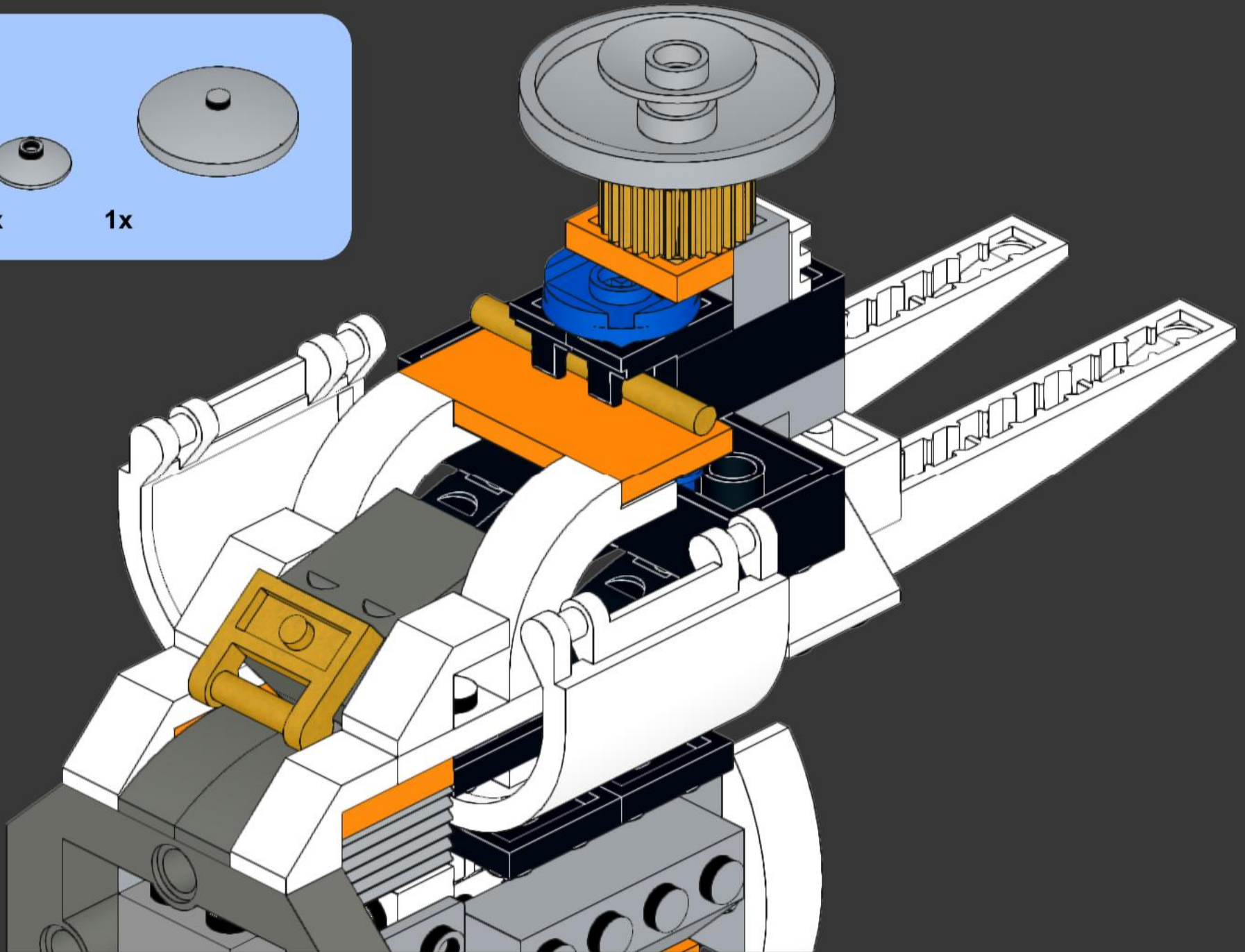
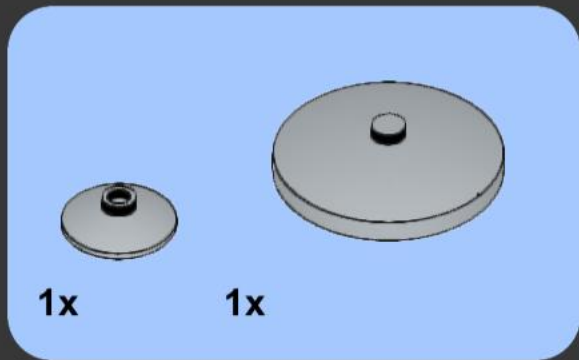
1x



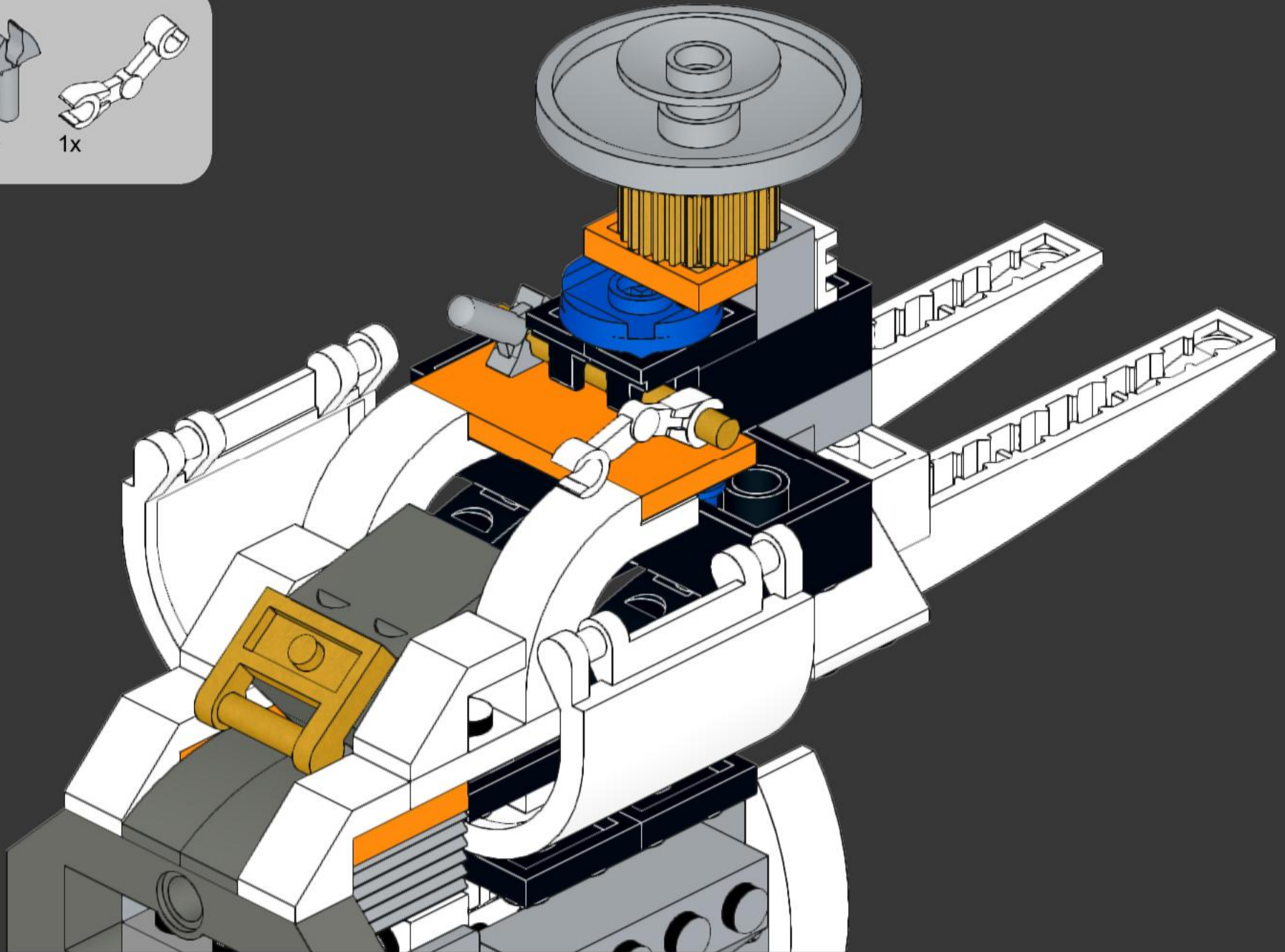
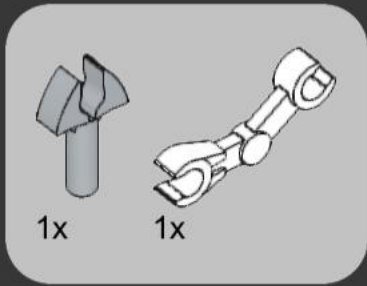
24



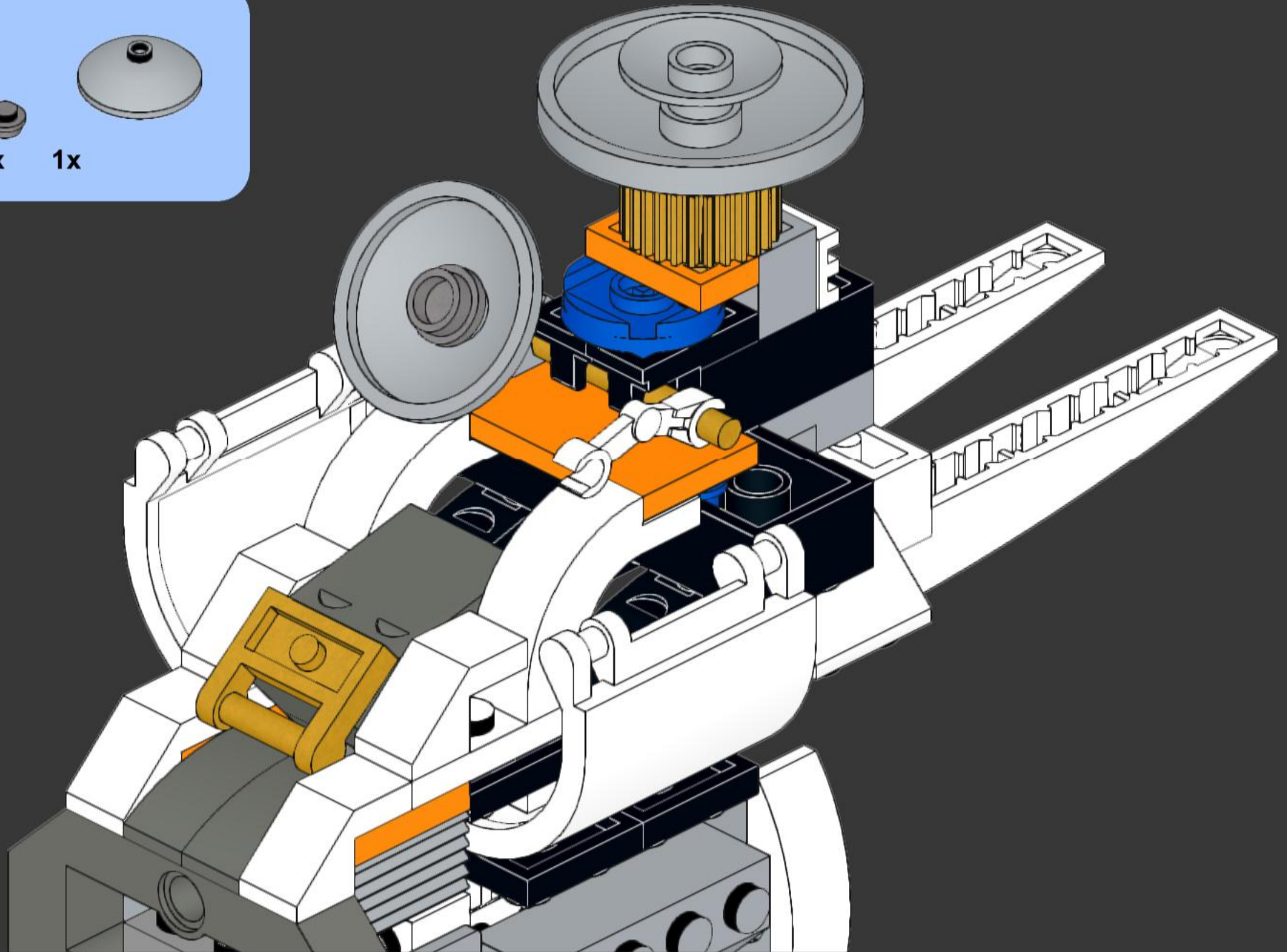
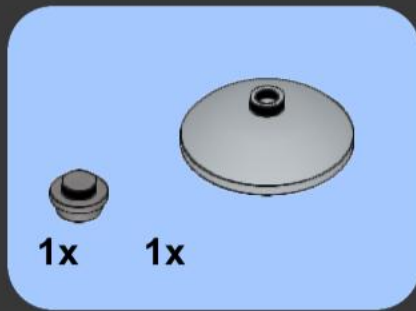
25



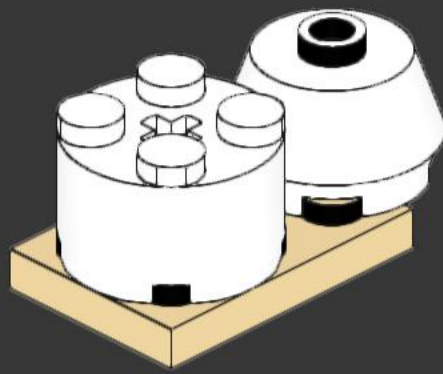
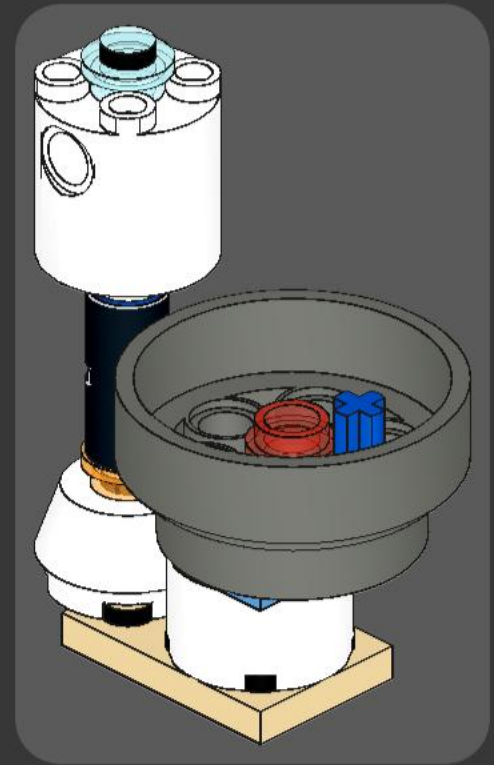
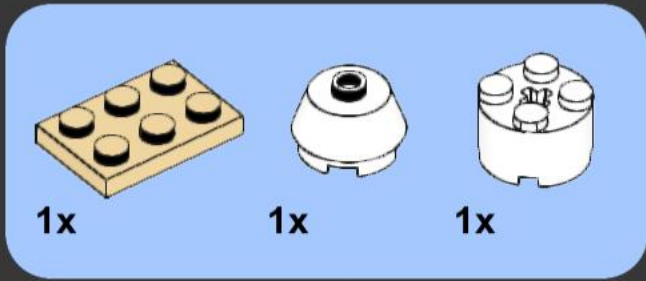
26



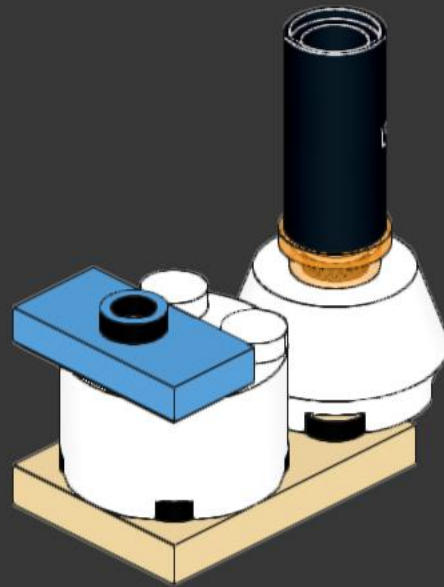
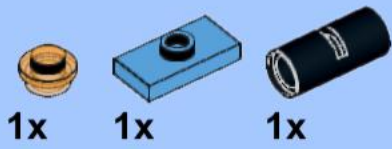
27



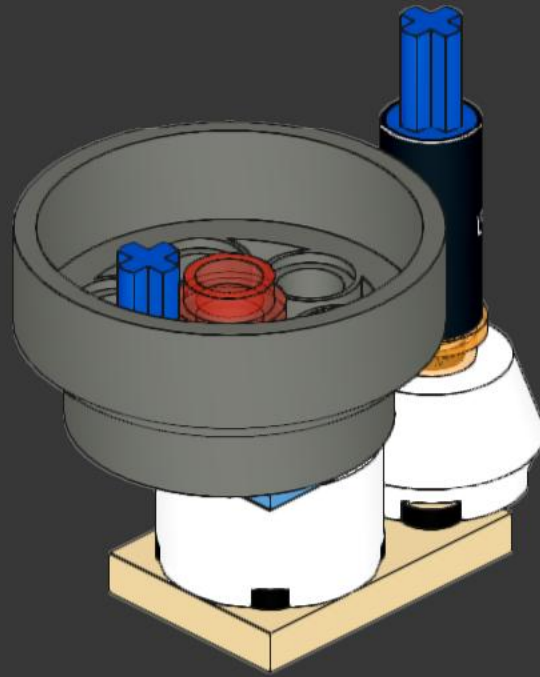
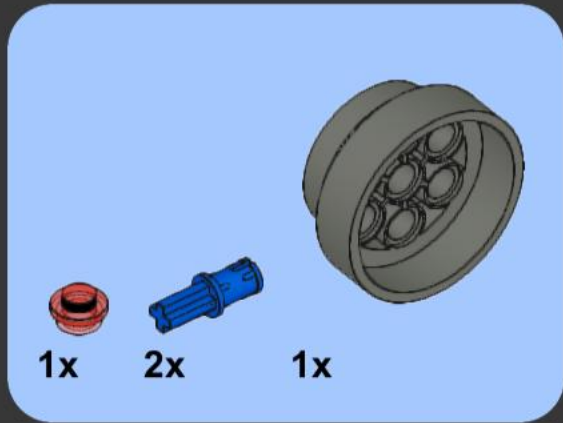
28



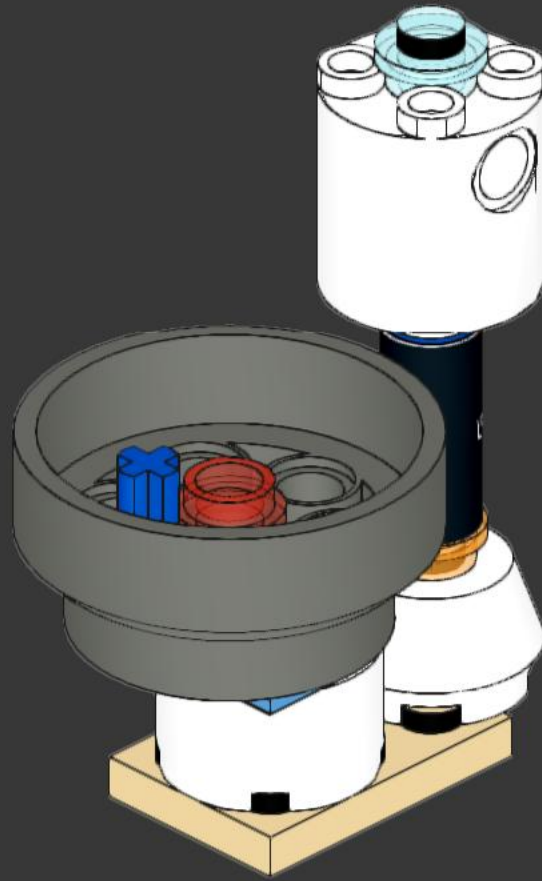
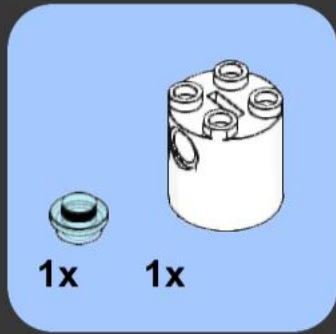
29

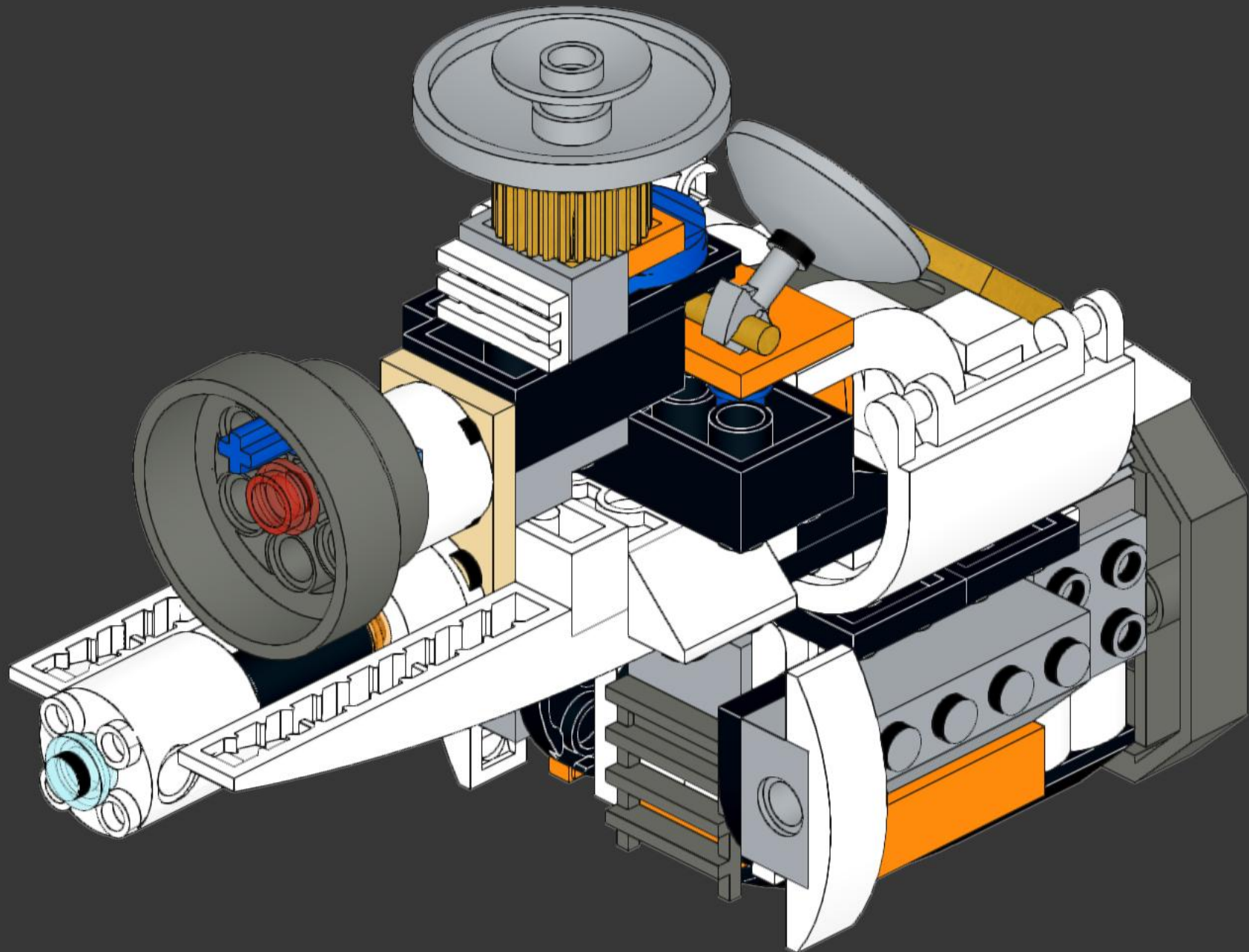


30

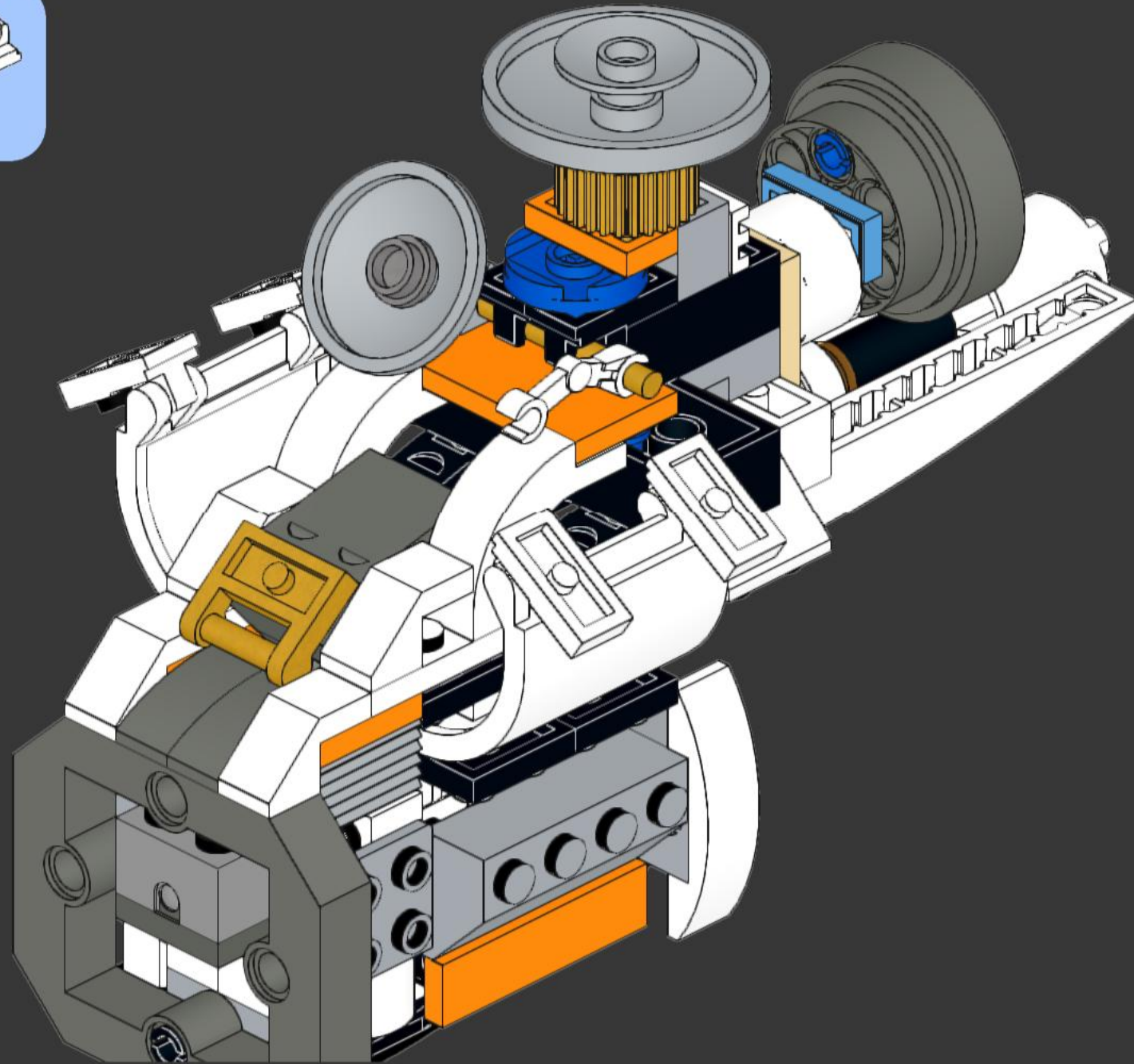


31

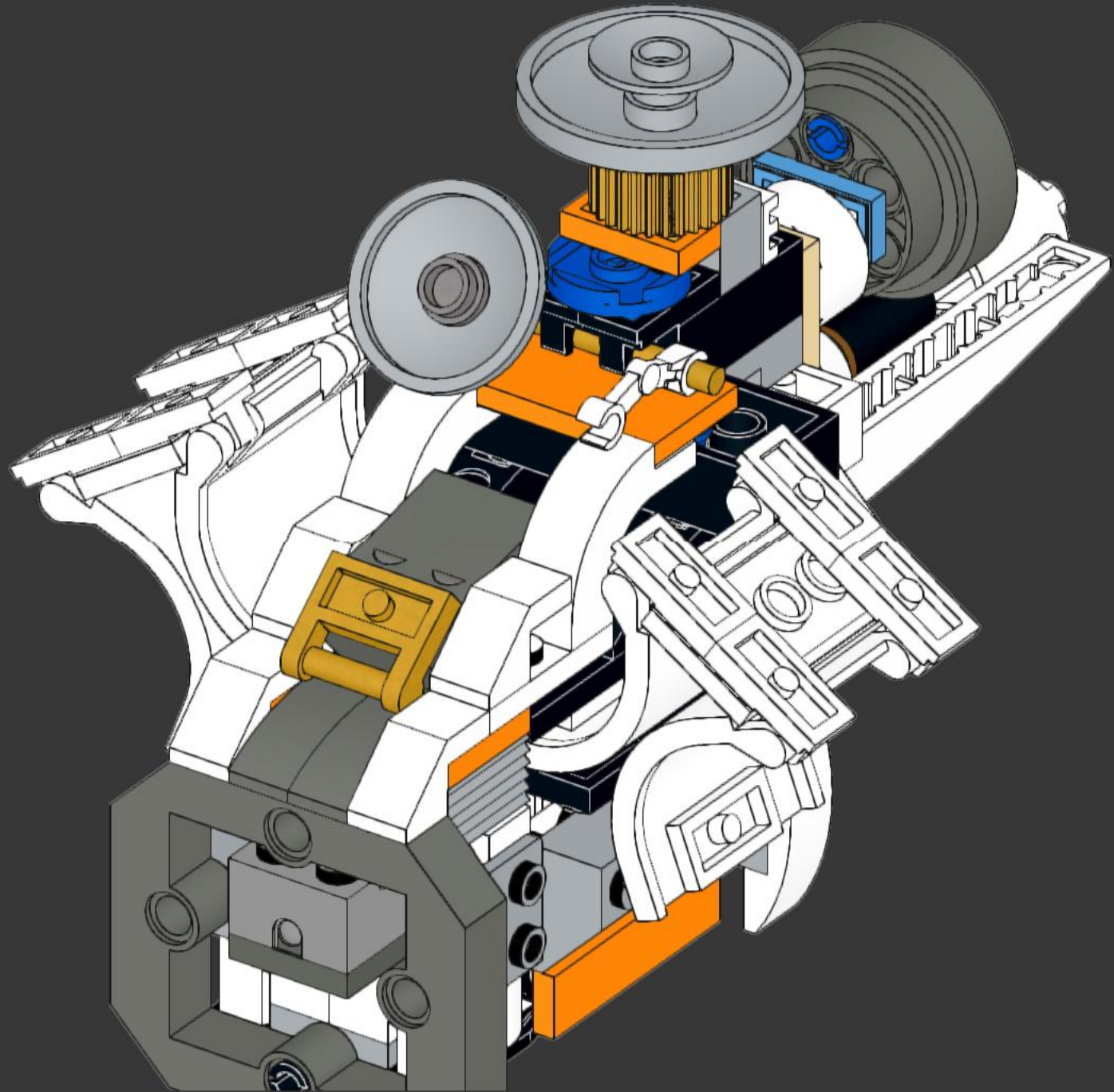
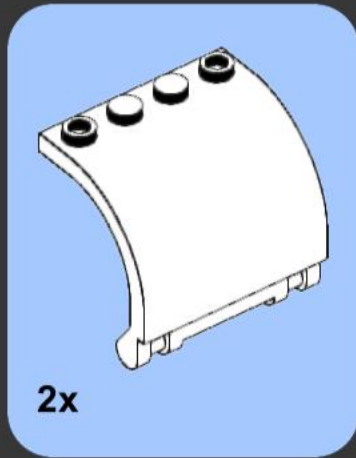


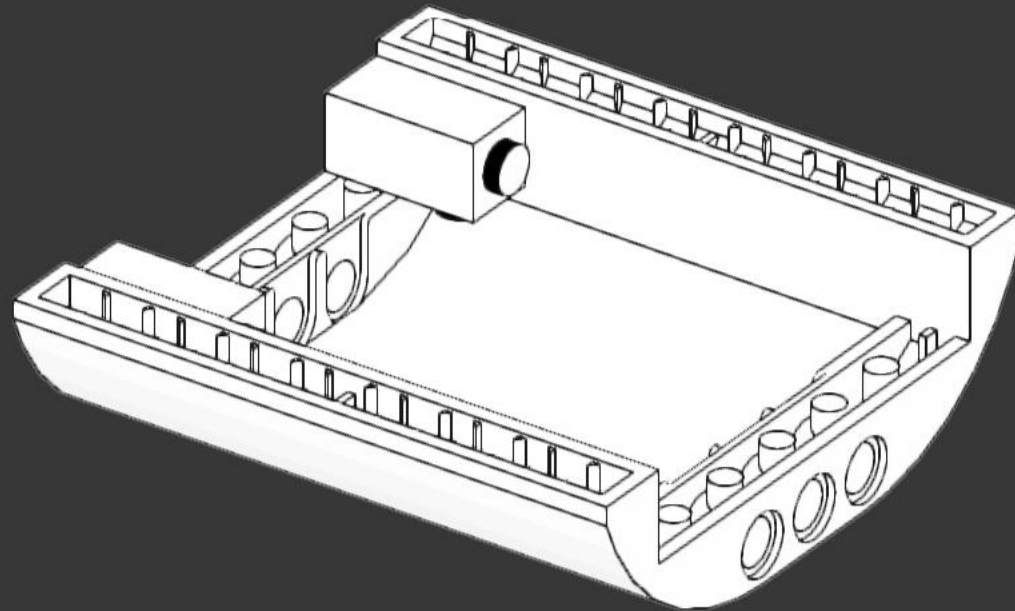
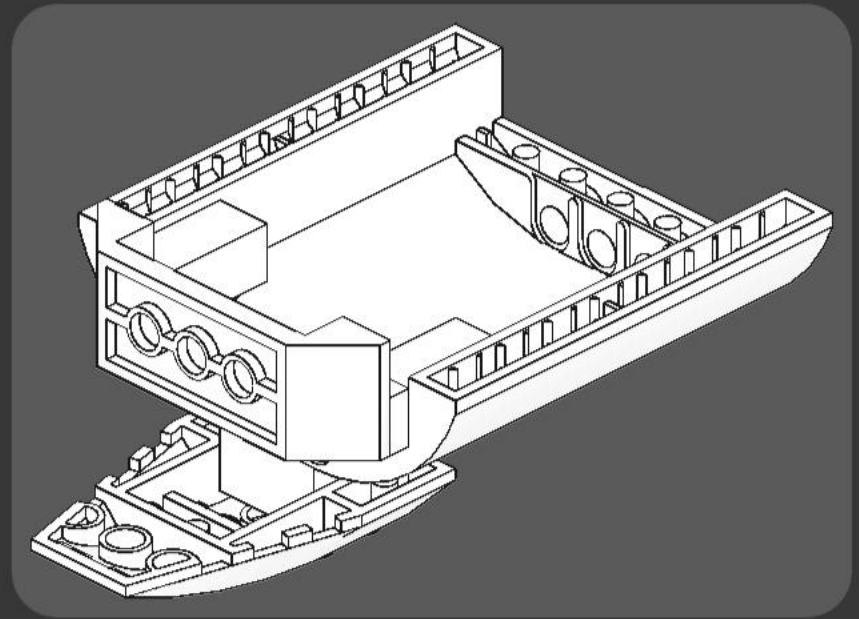
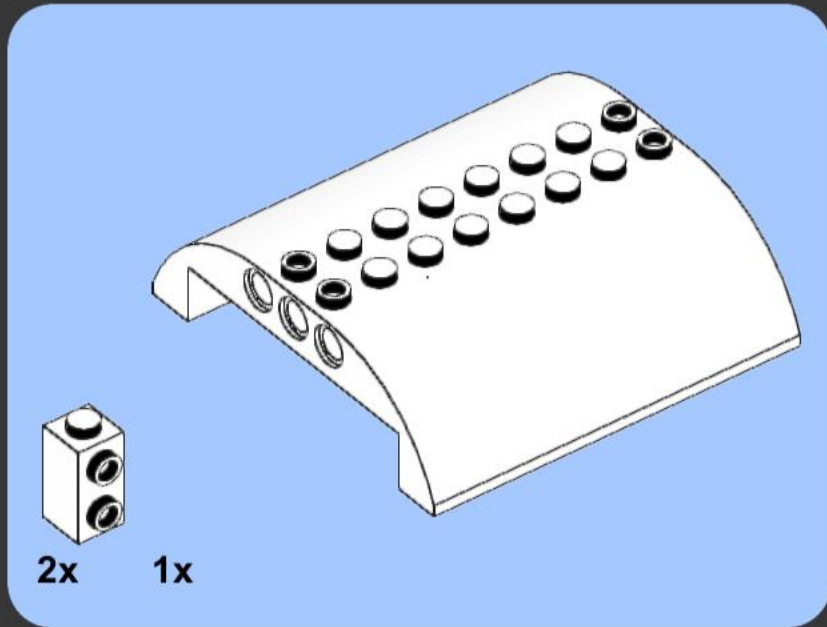


33

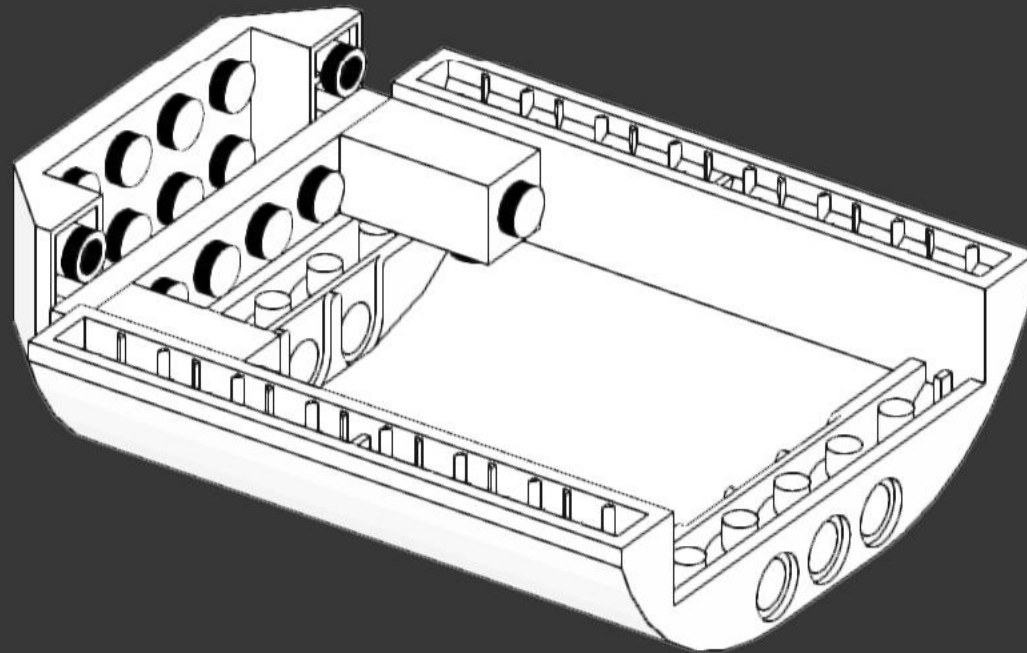
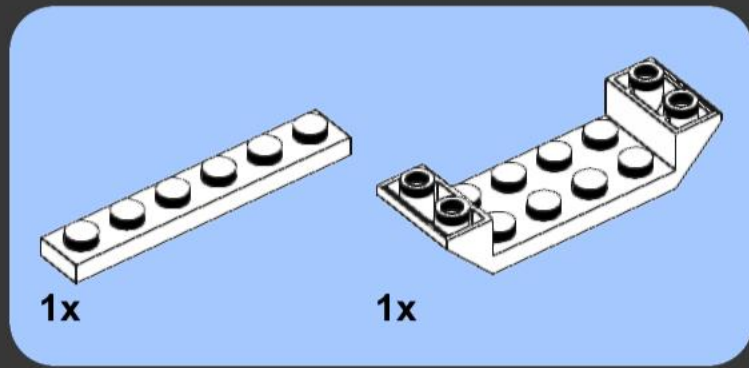


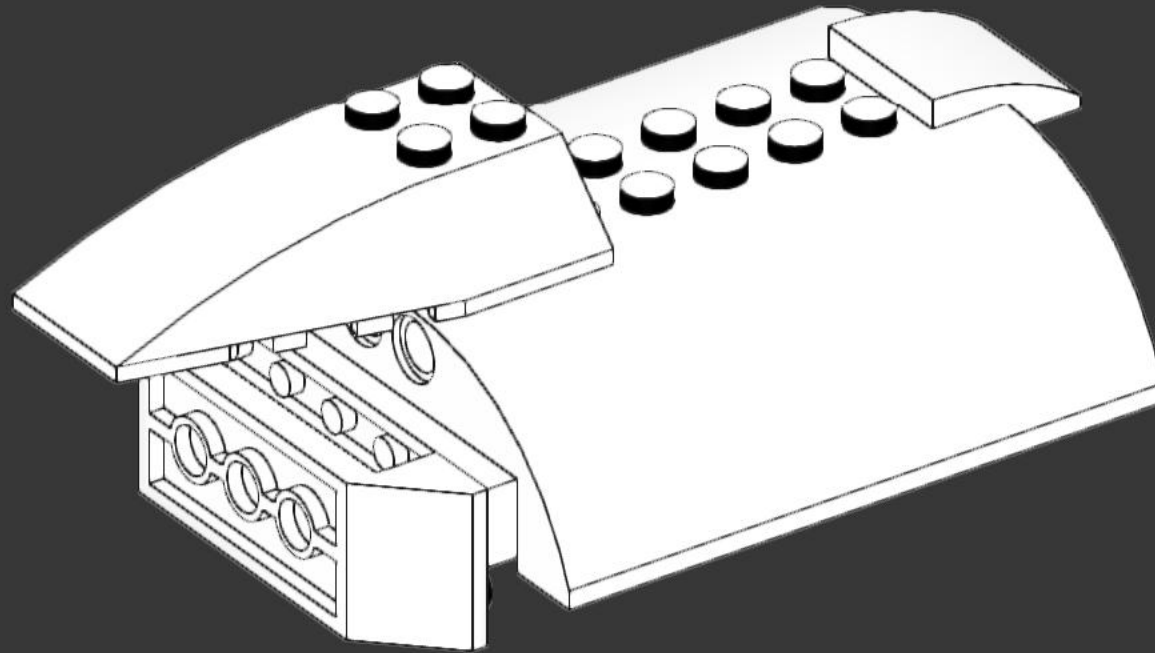
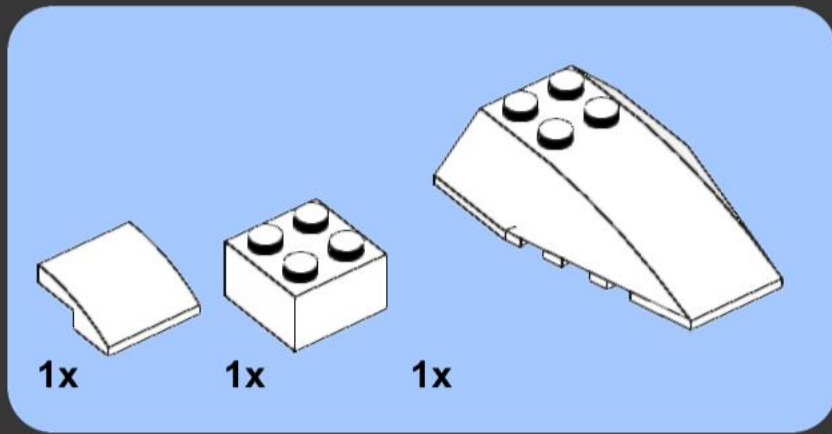
35

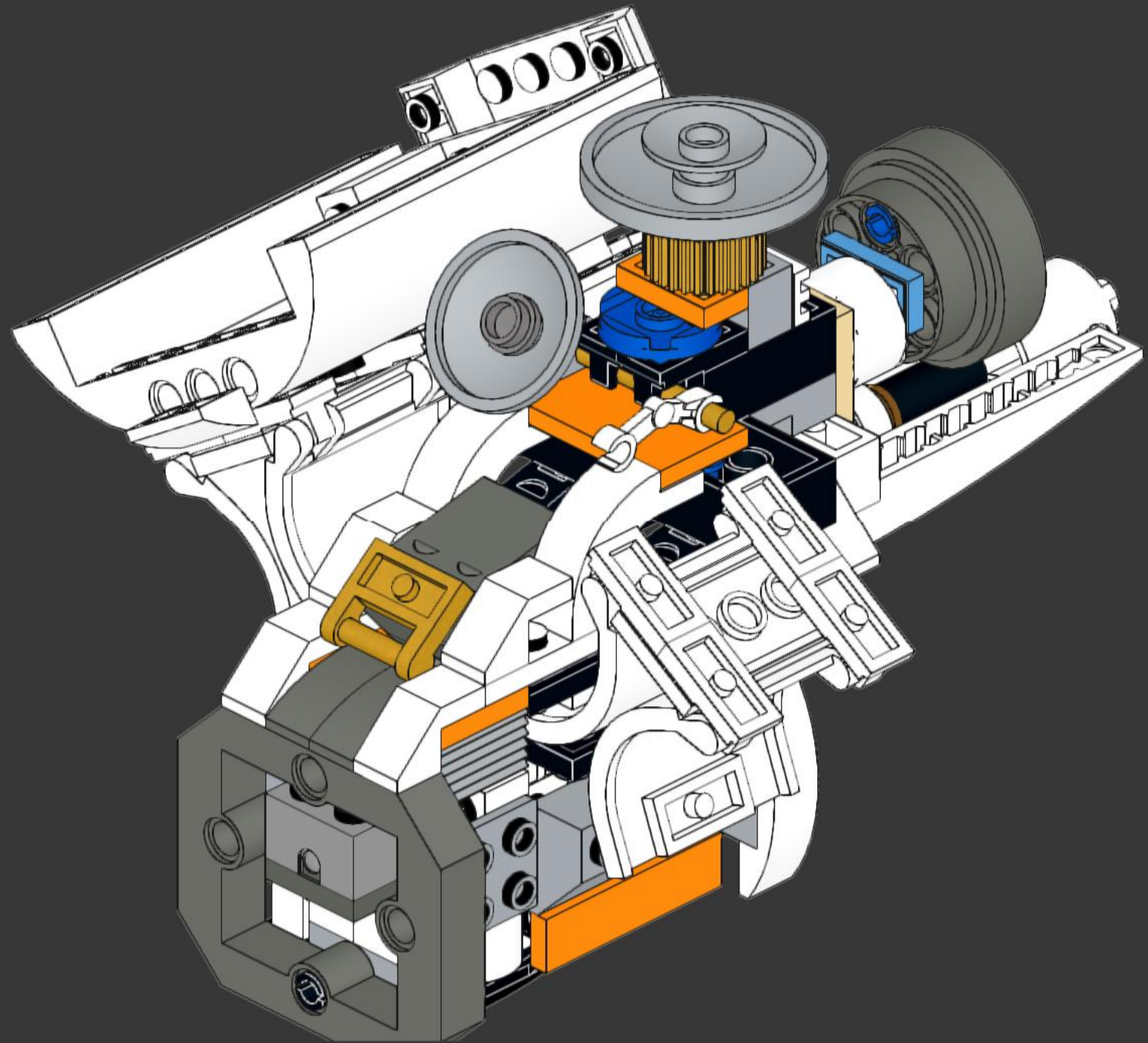


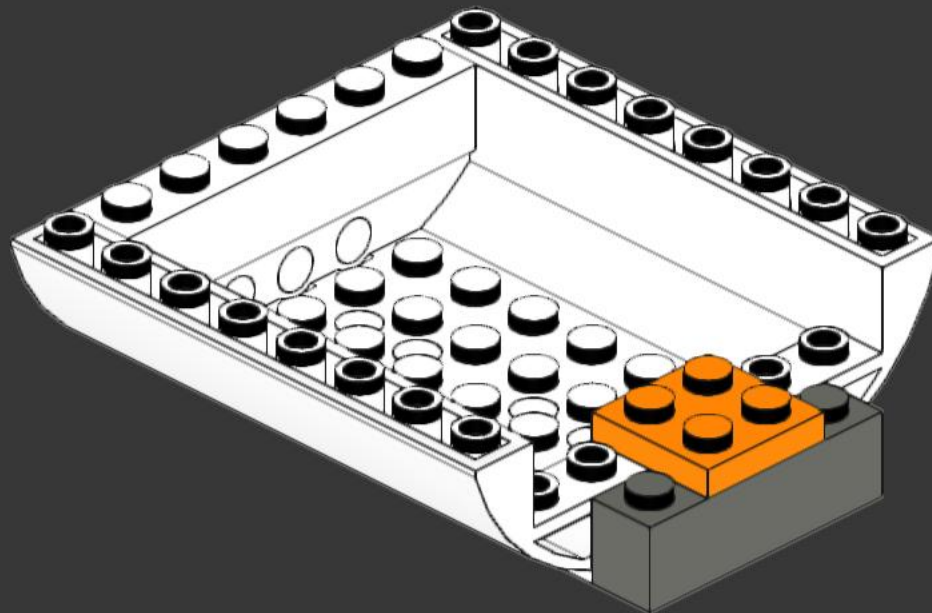
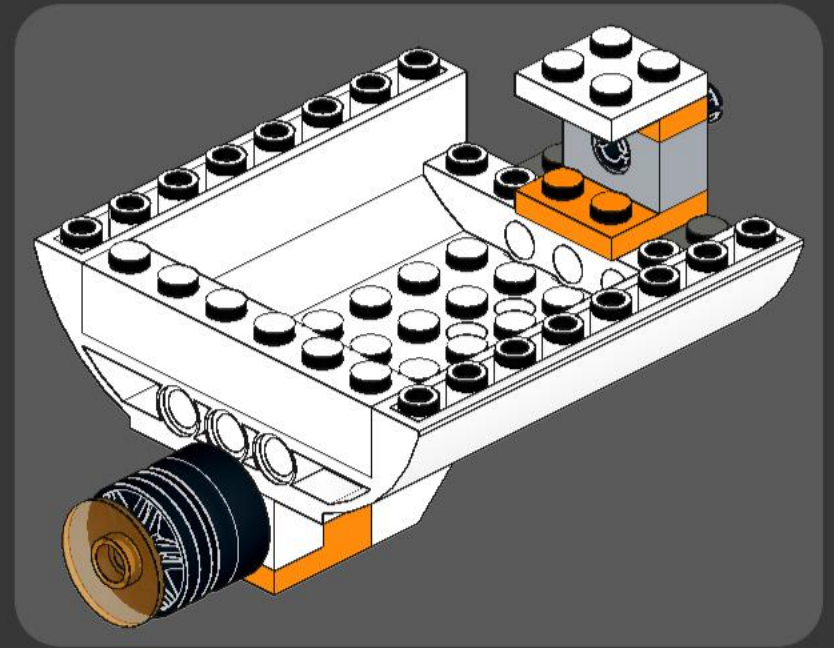
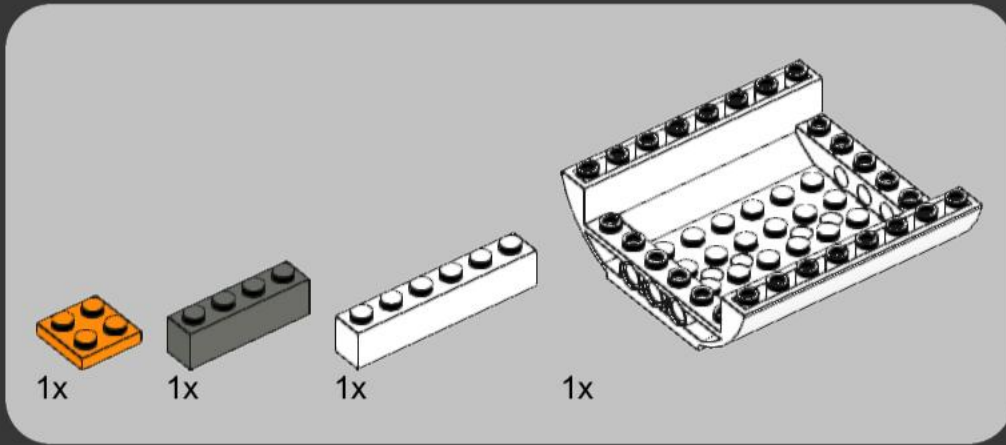


37

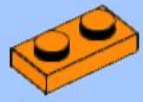








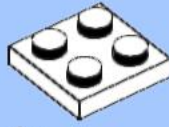
41



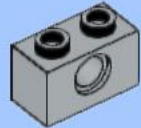
1x



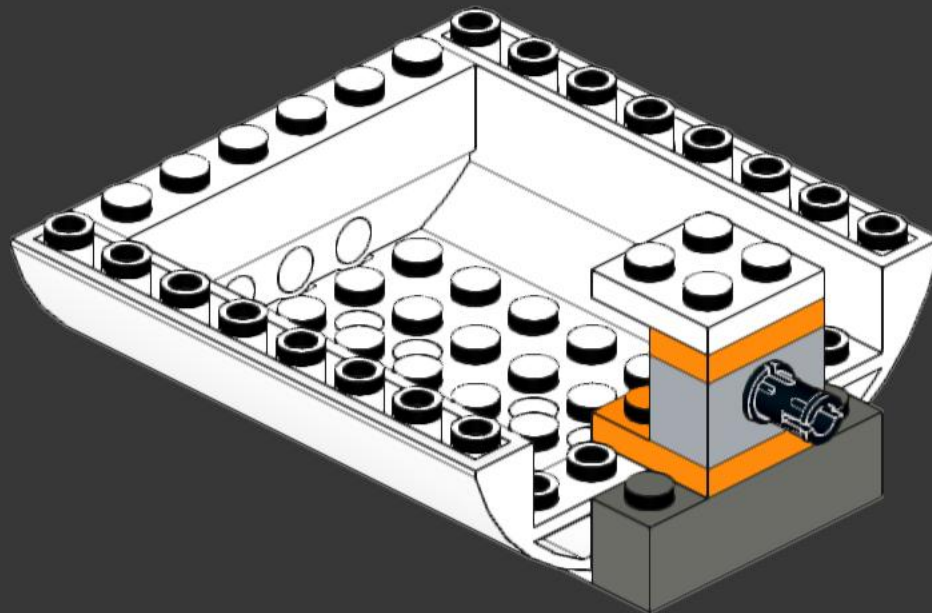
1x



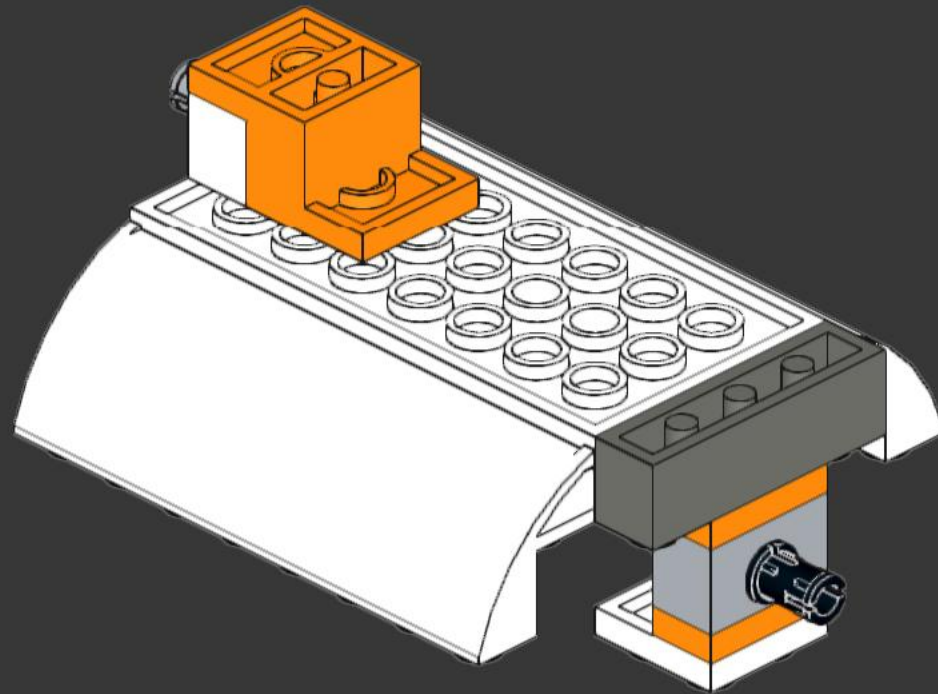
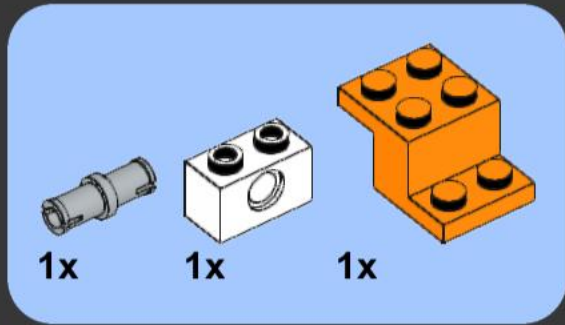
1x



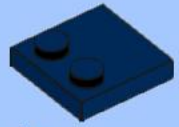
1x



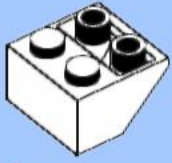
42



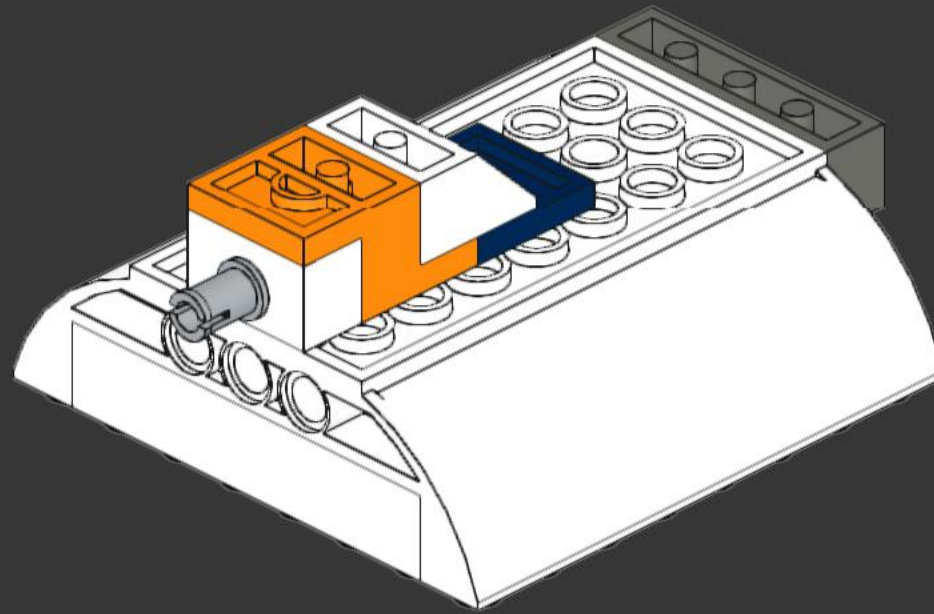
43



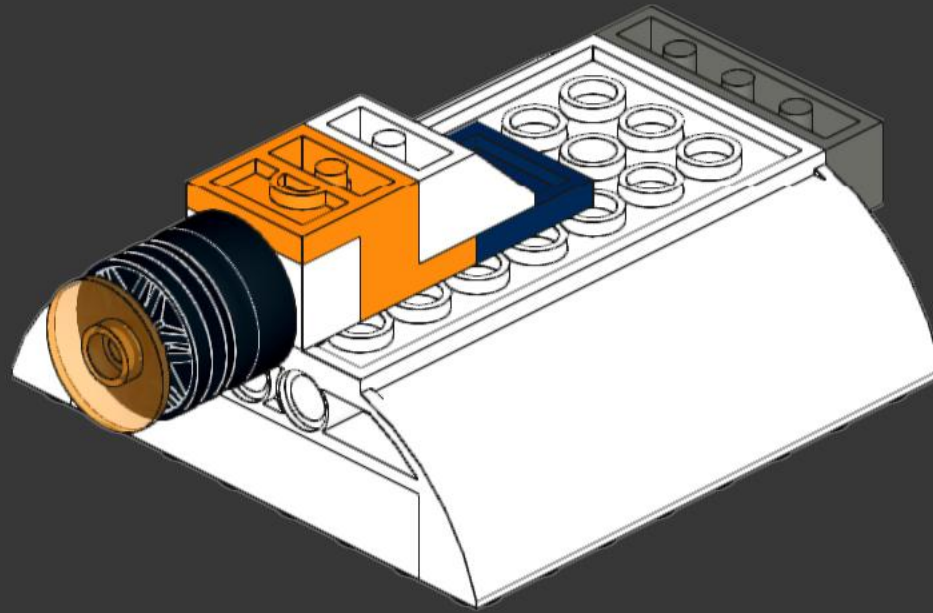
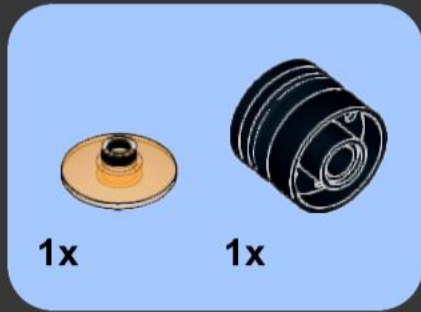
1x

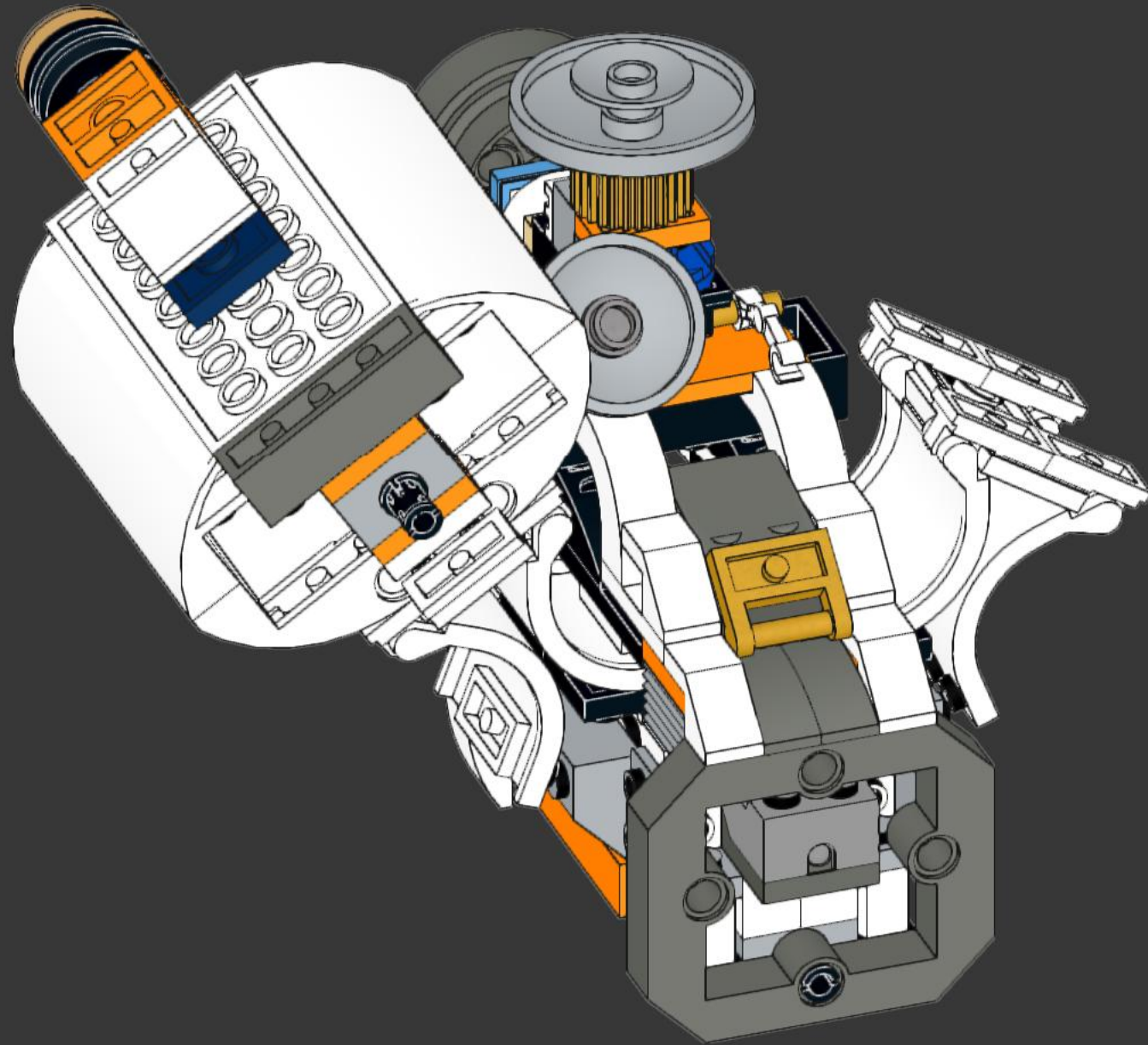


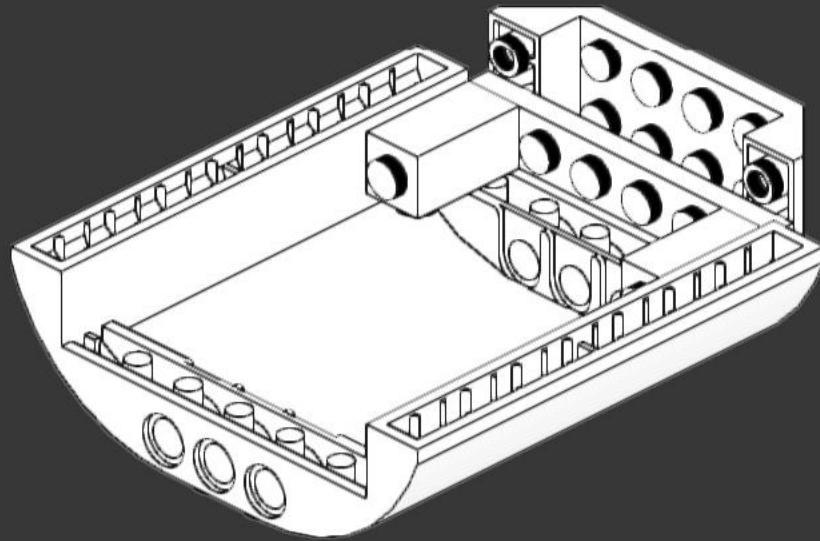
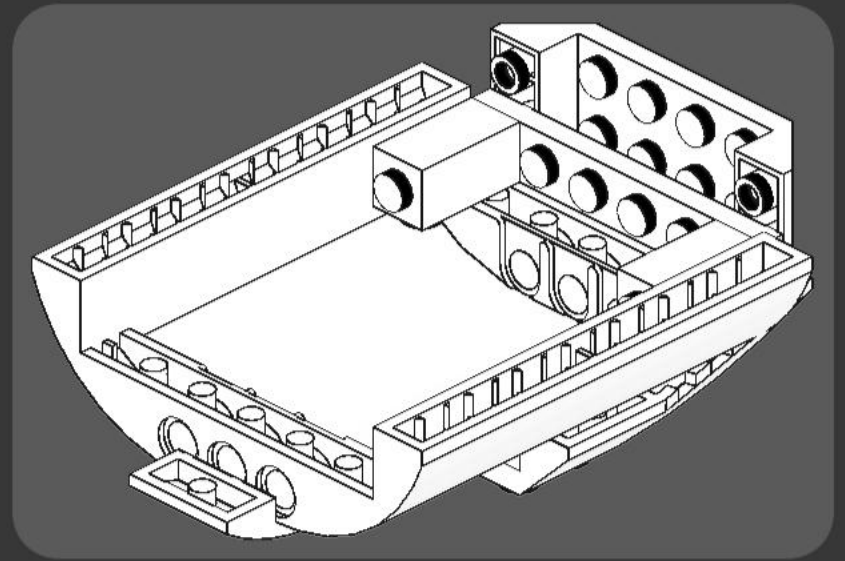
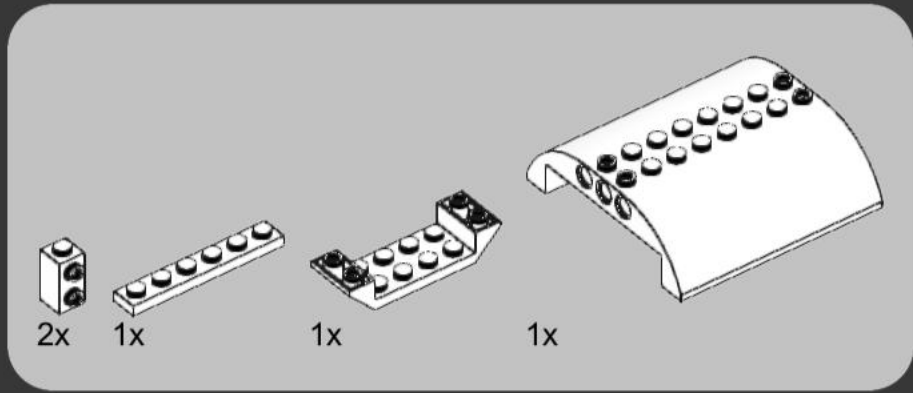
1x



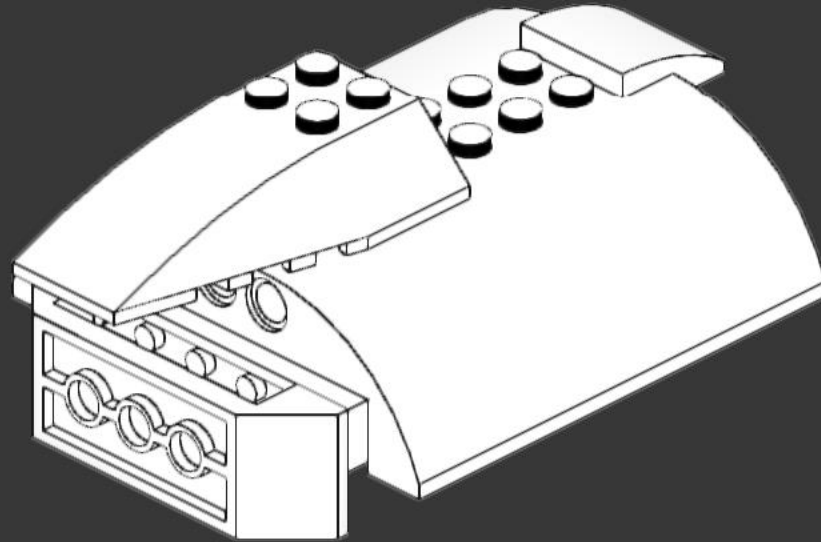
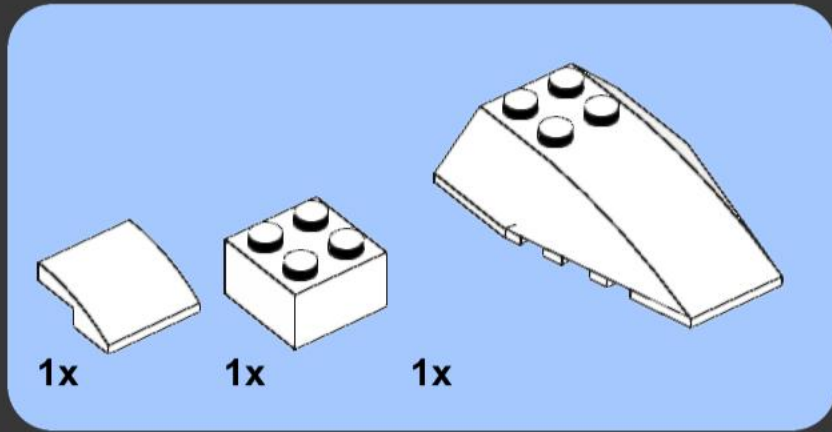
44

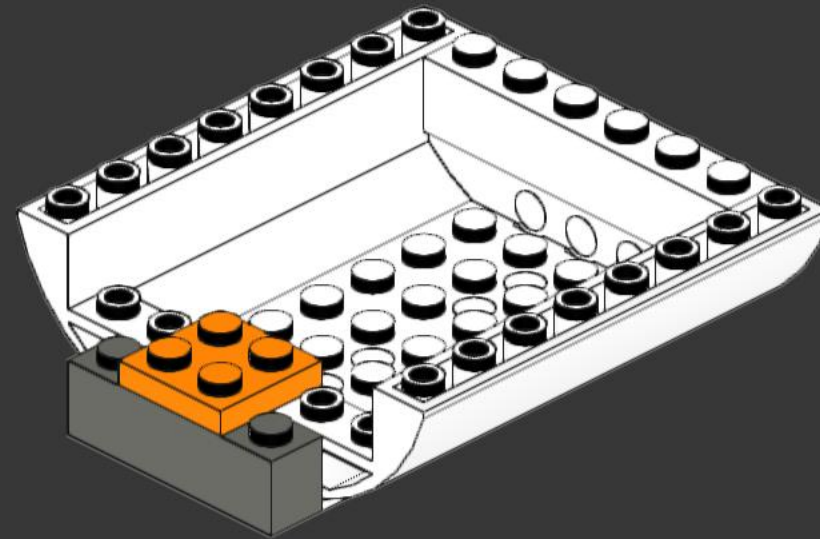
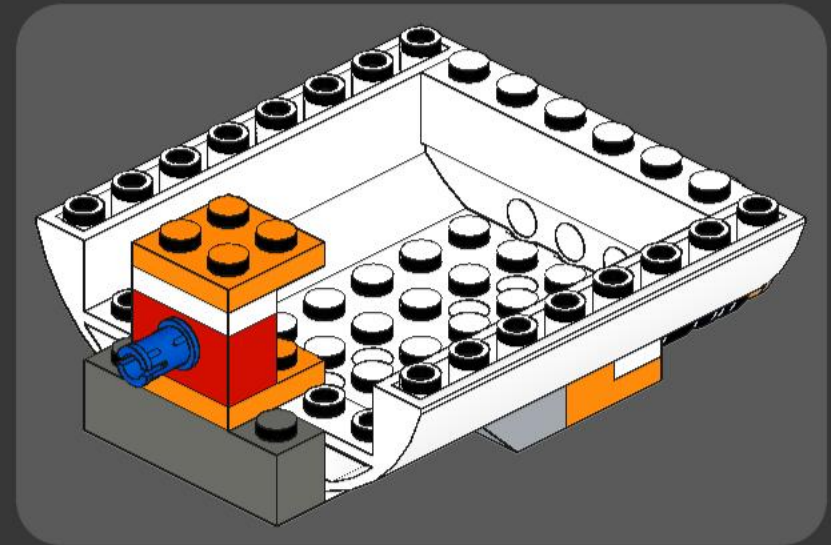
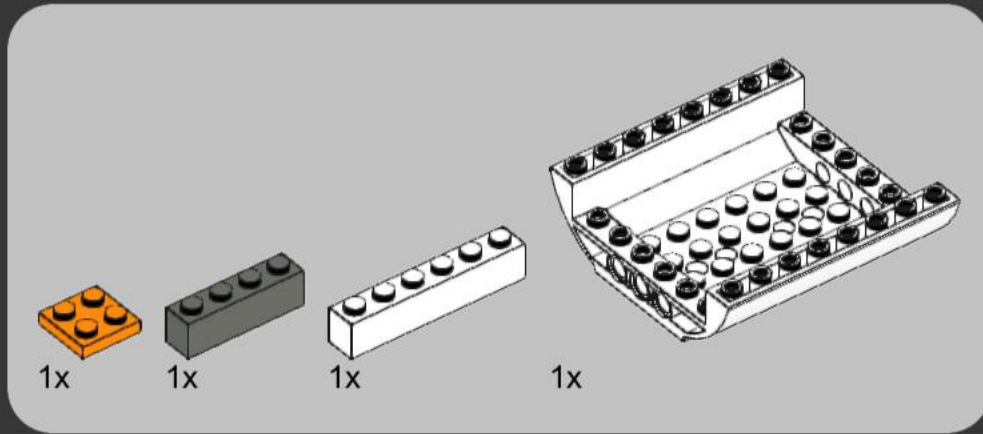




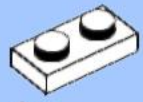


47





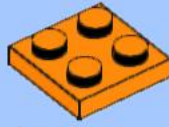
50



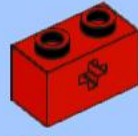
1x



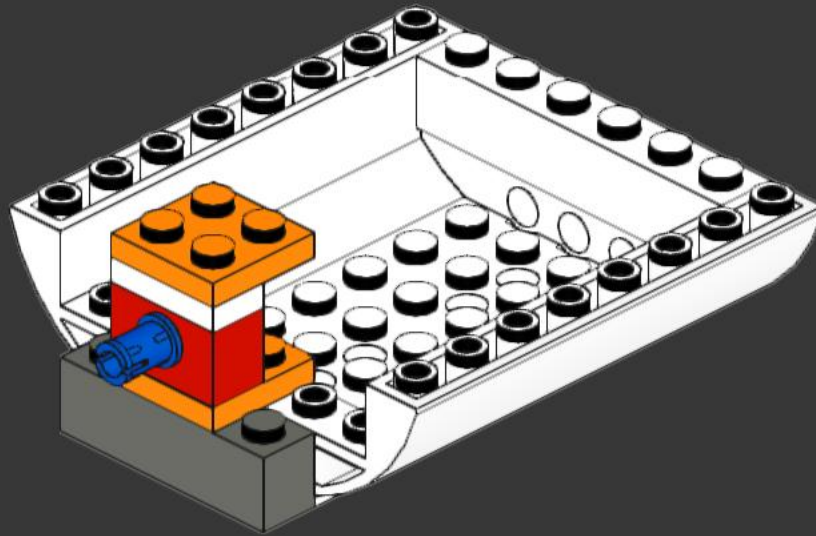
1x



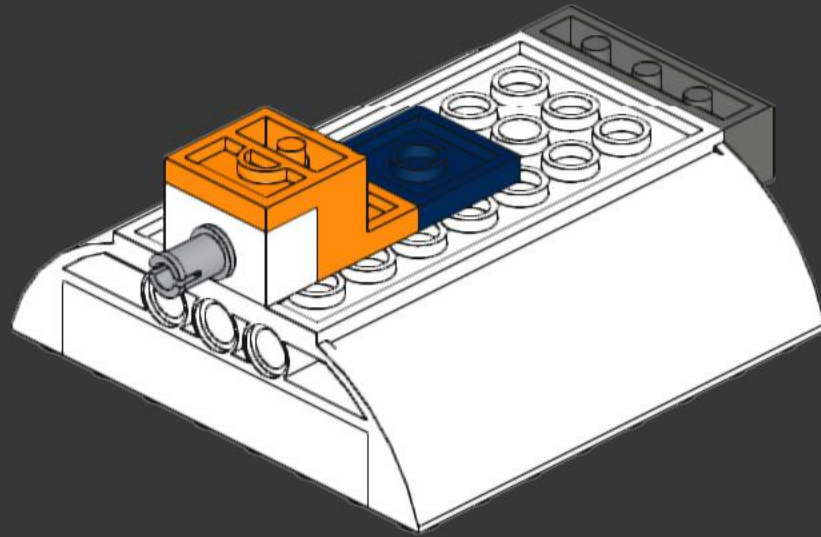
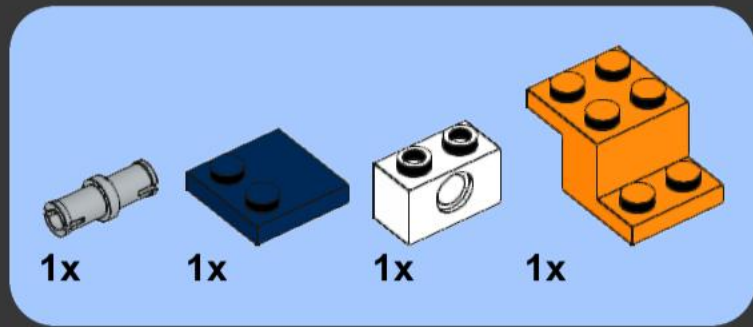
1x



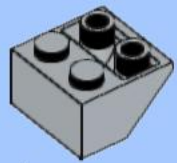
1x



51



52



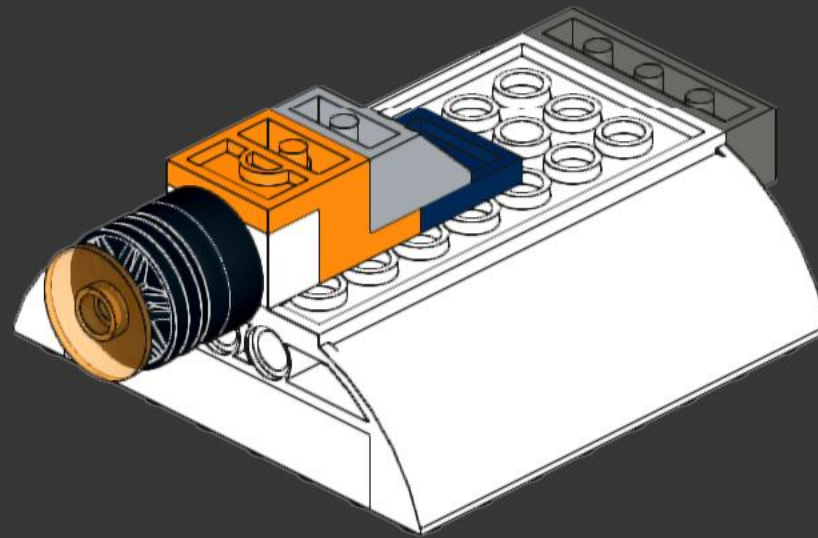
1x

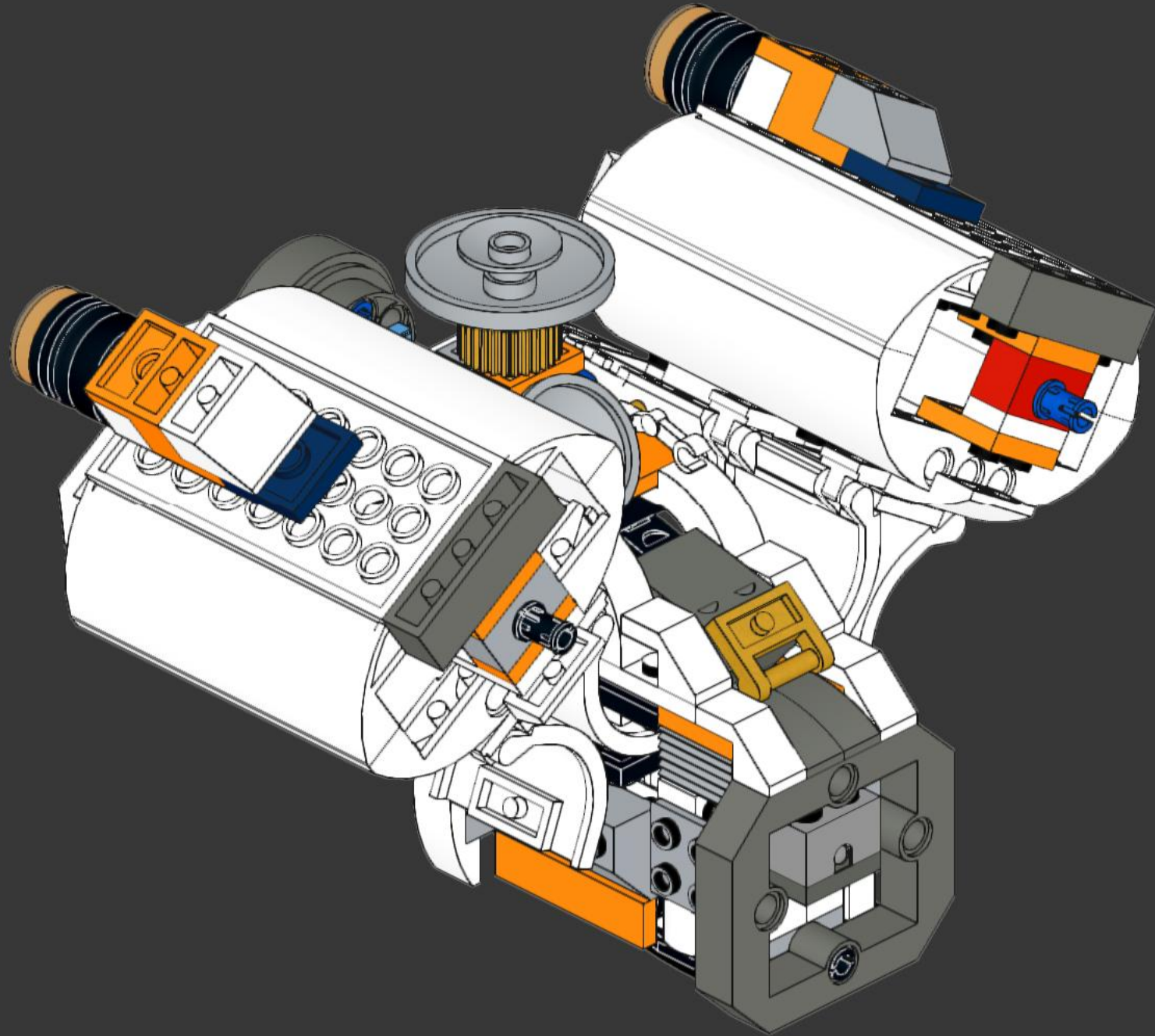


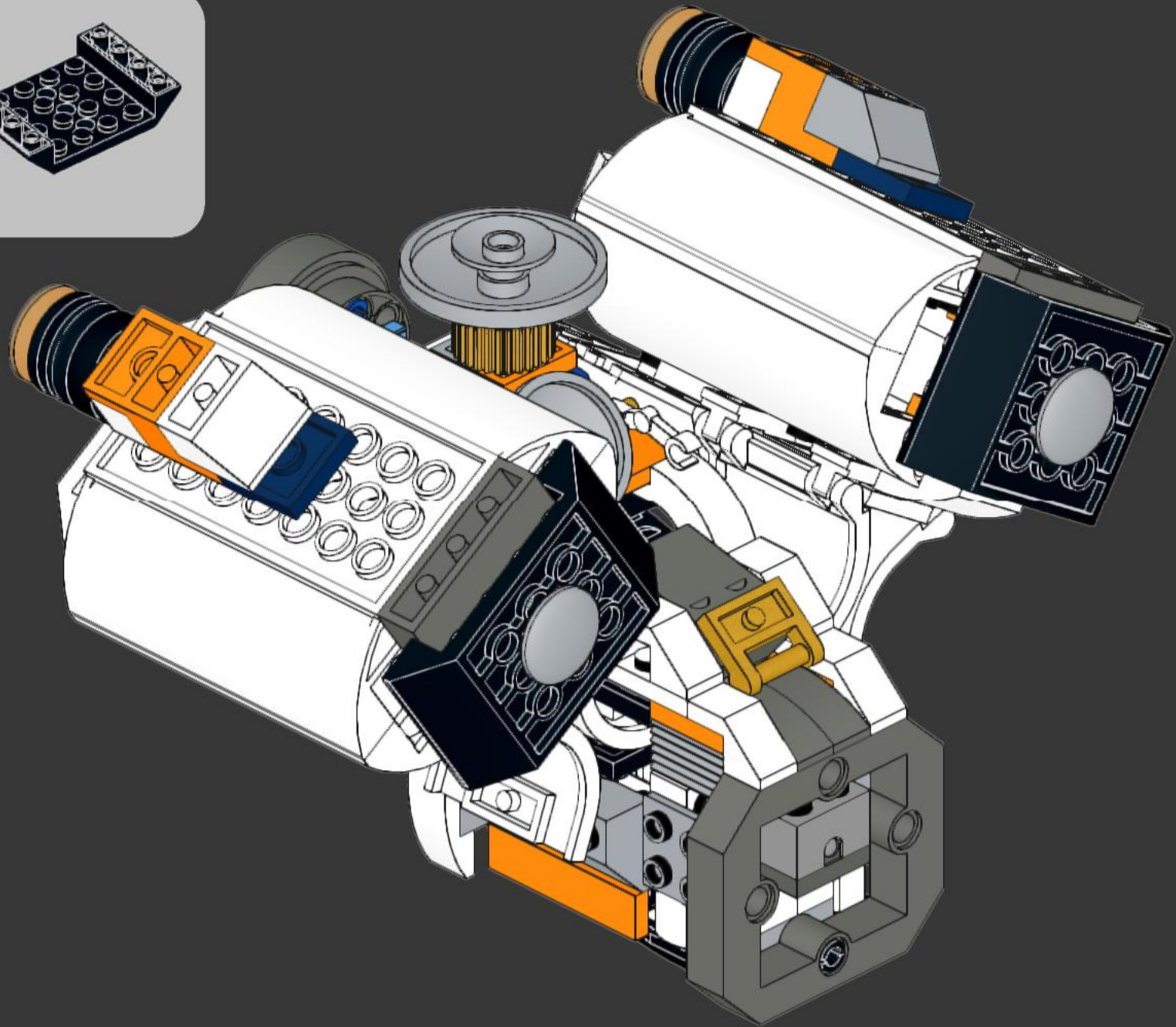
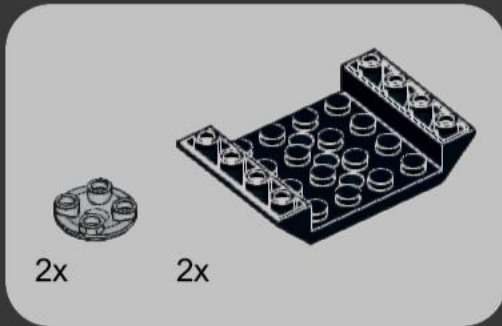
1x



1x



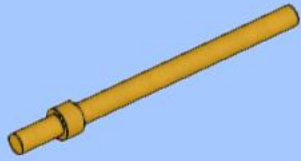




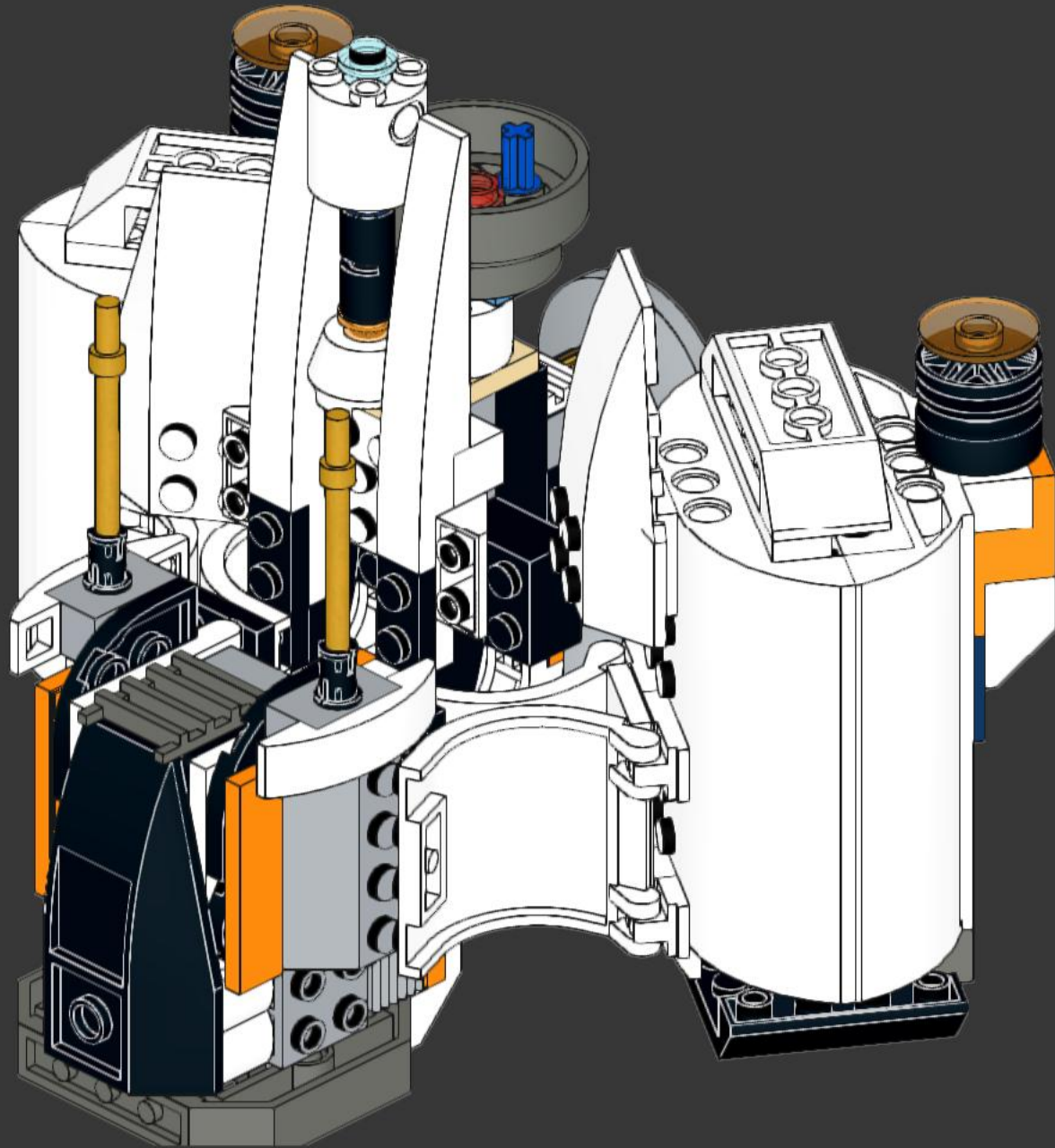
55



2x



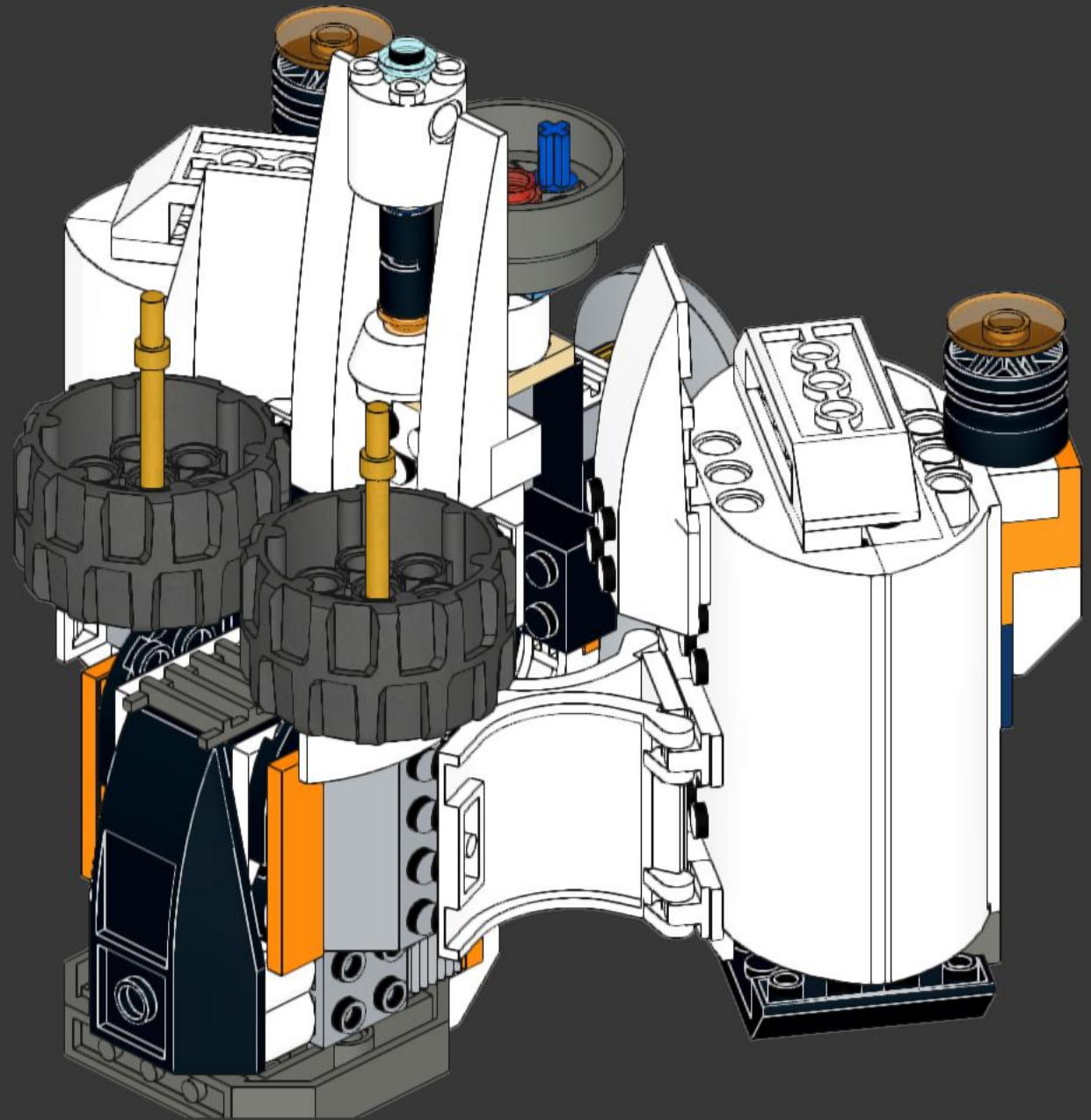
2x



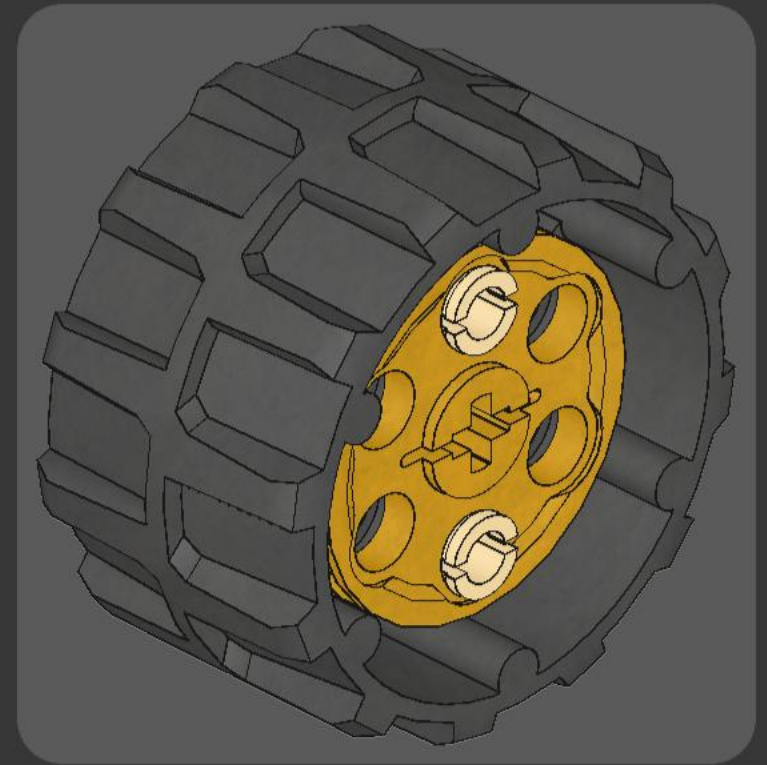
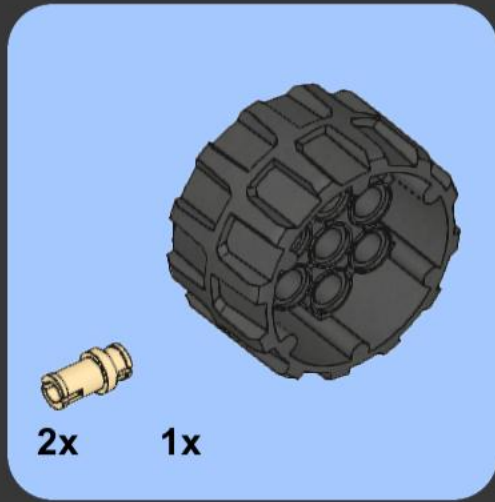
56



2x



57



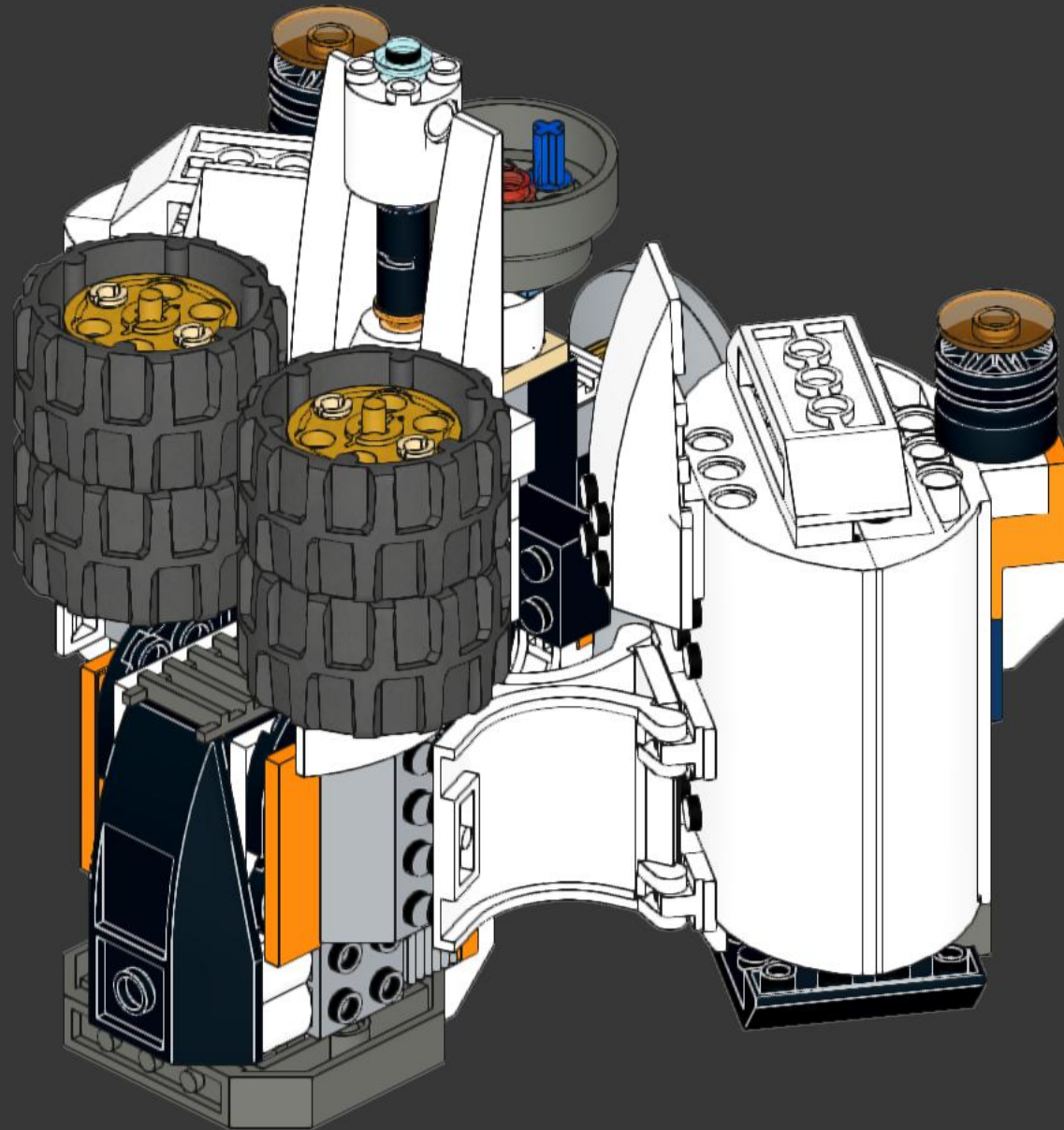
2x

58

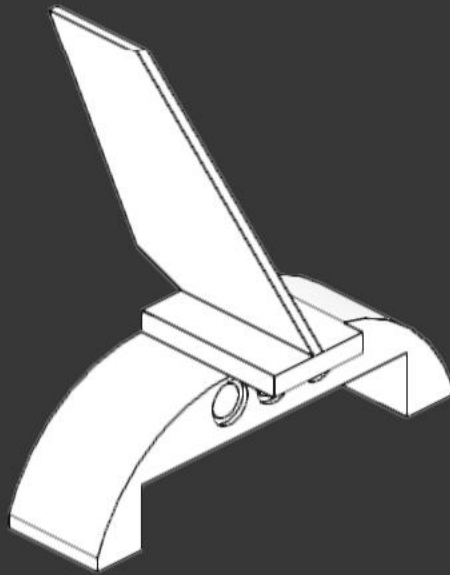
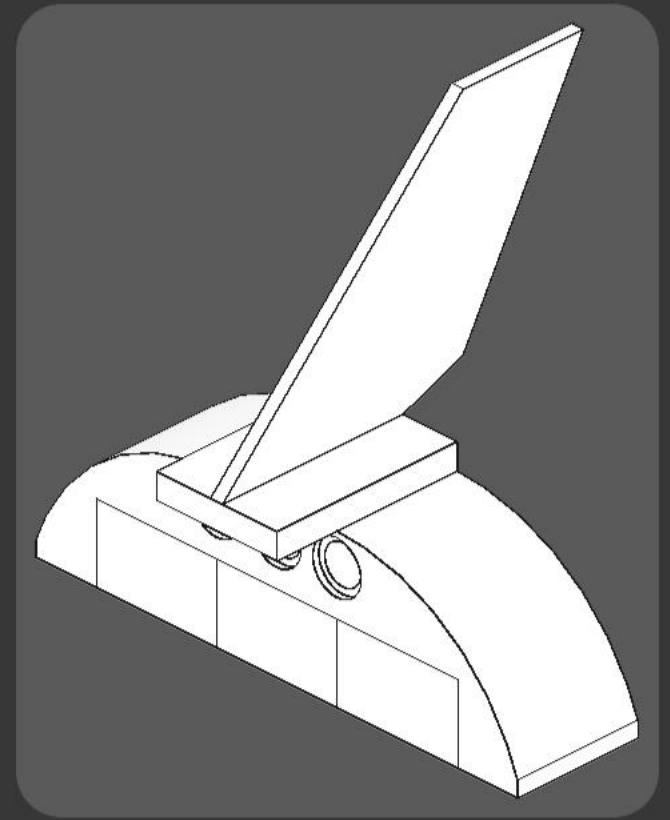
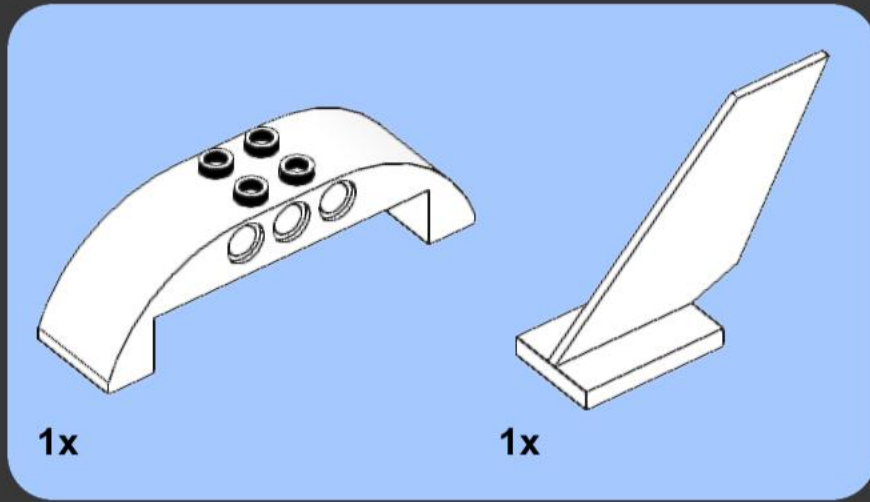


1x

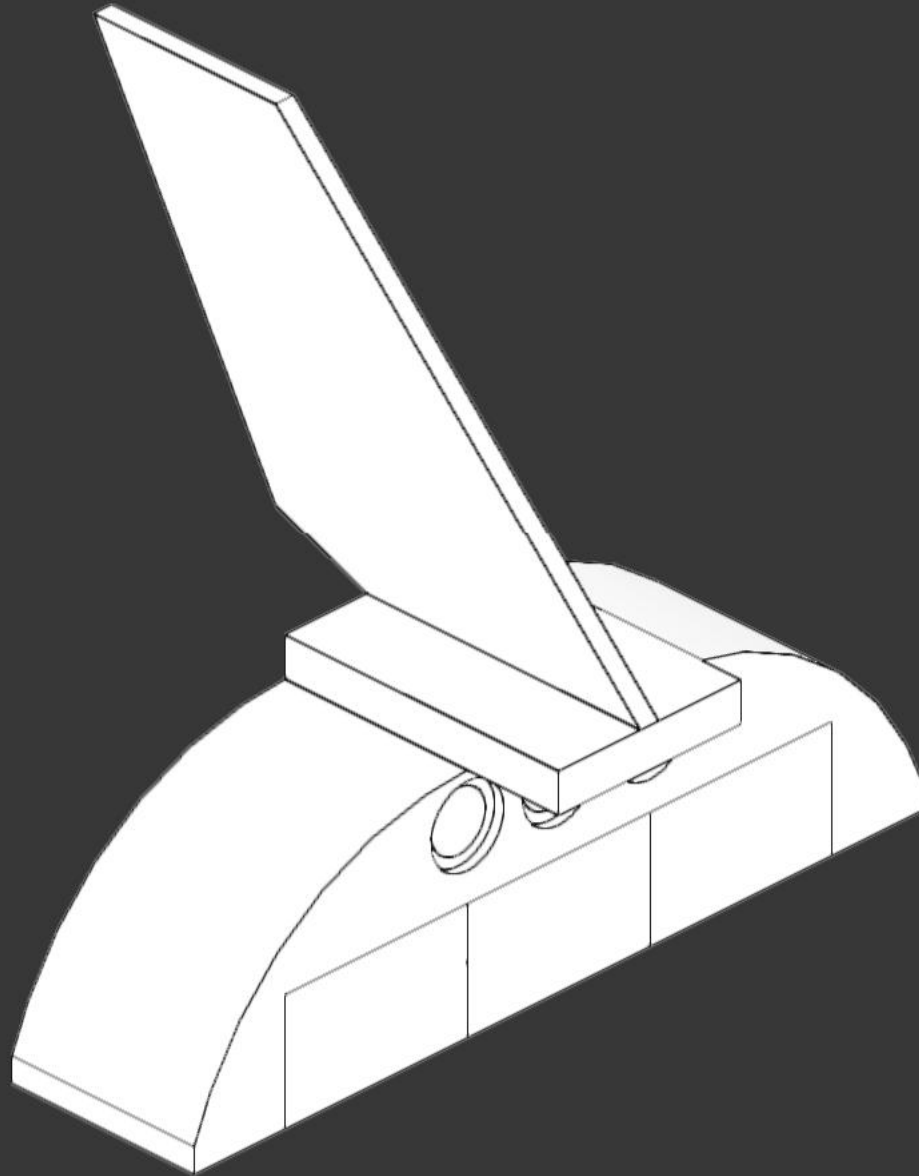
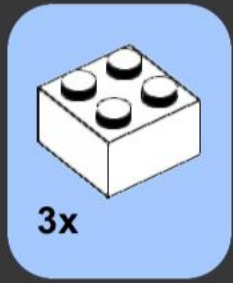


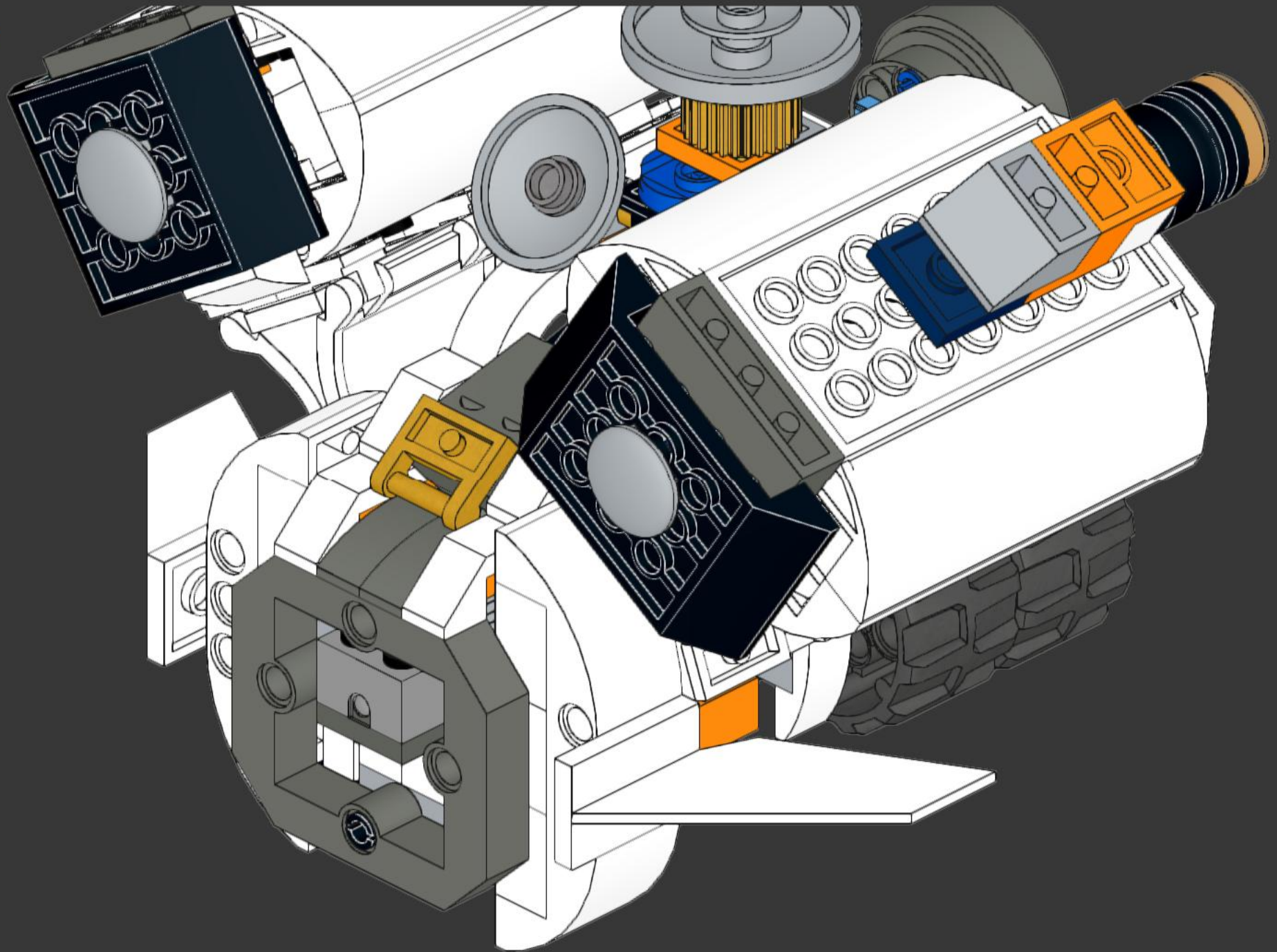


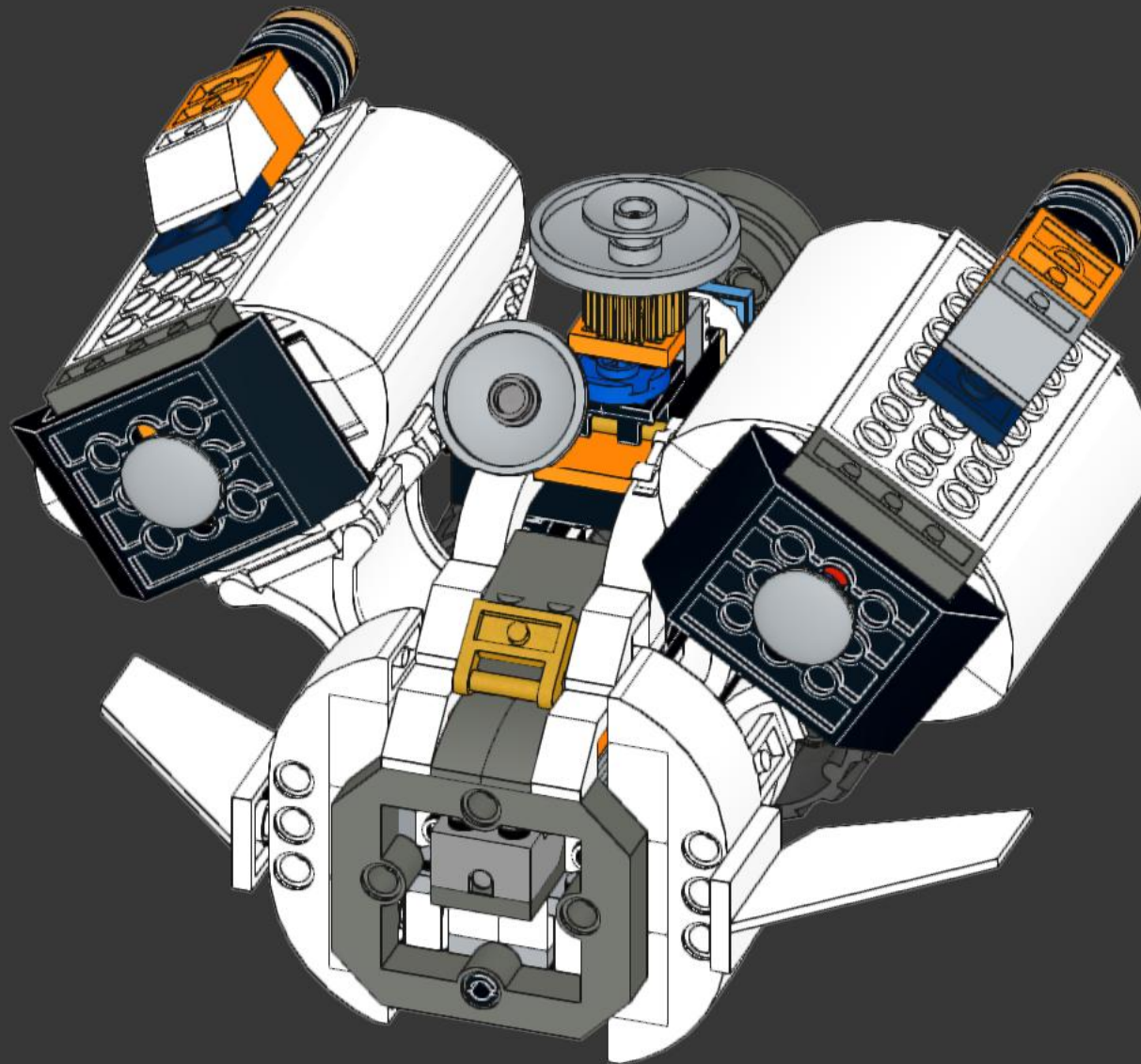
60

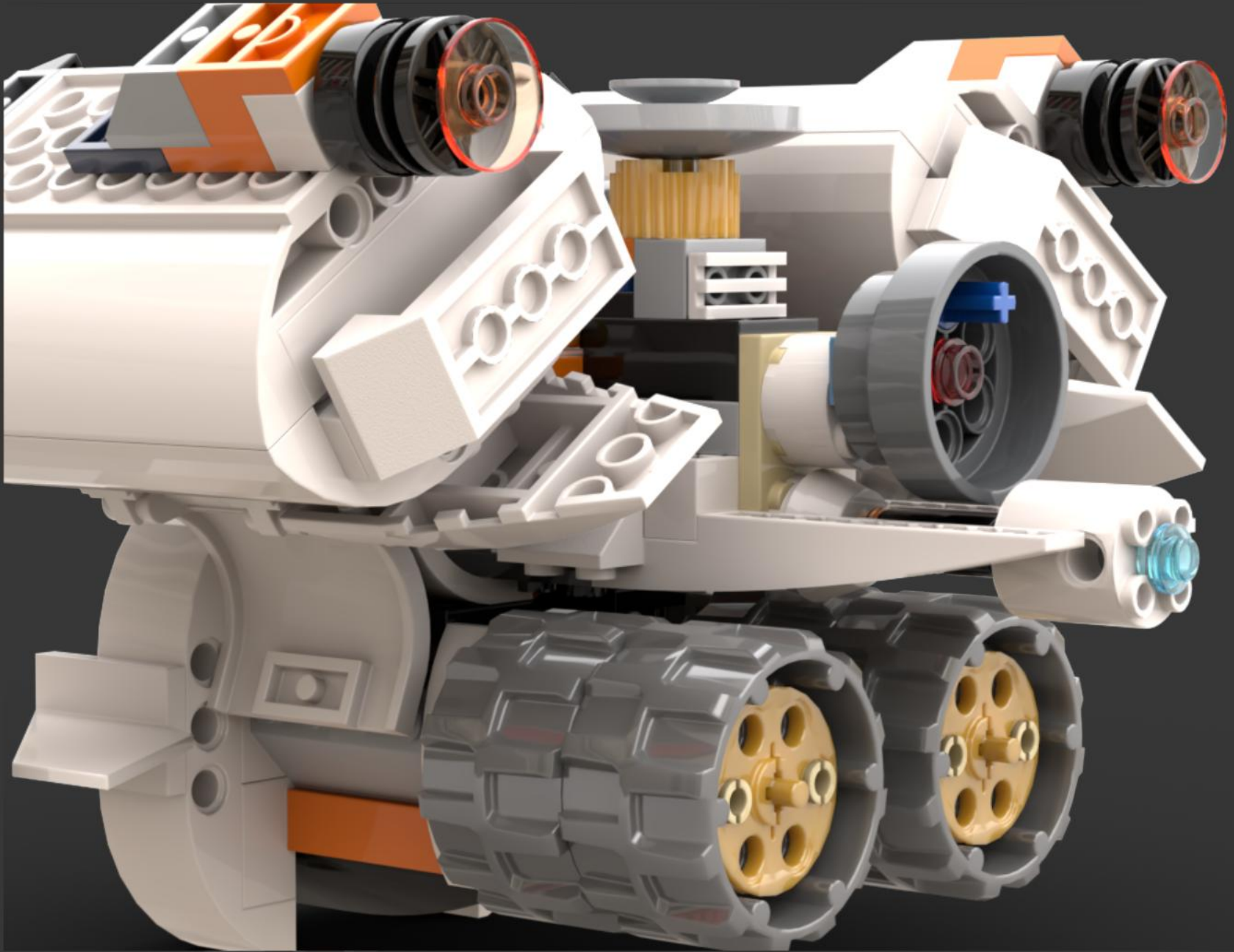


61











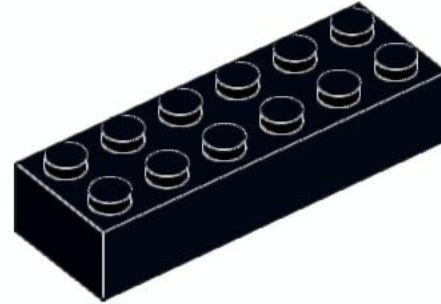
4x
2780, 11



2x
4032, 11



2x
30357, 11



1x
2456, 11



2x
60219, 11



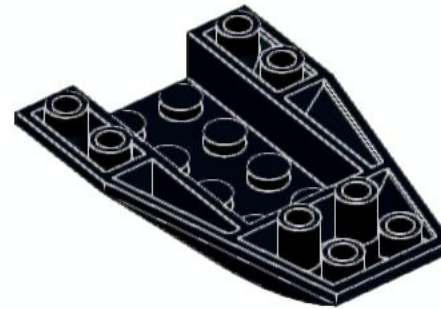
2x
92280, 11



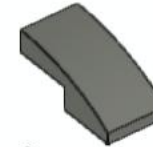
4x
92582, 11



2x
13547, 11



1x
43713, 11



2x
11477, 85



1x
62462, 11



2x
55981, 11



2x
93274, 11



1x
14417, 85



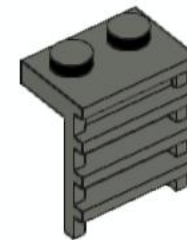
1x
30136, 11



1x
3002, 11



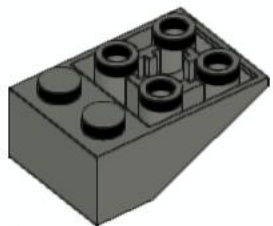
2x
3666, 11



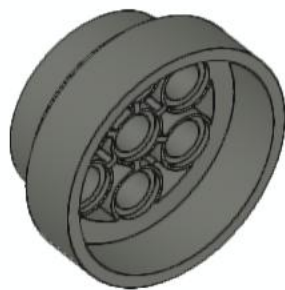
1x
4175, 85



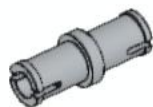
1x
2877, 11



1x
3747b, 85



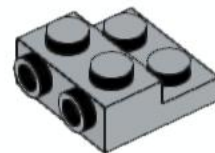
1x
60208, 85



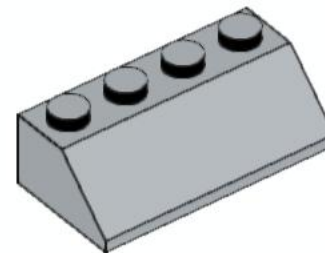
2x
3673, 86



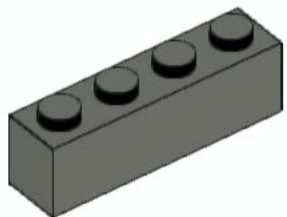
2x
2654, 86



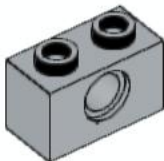
1x
99206, 86



2x
3037, 86



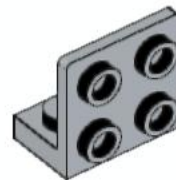
2x
3010, 85



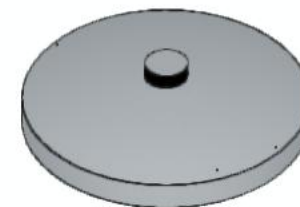
3x
3700, 86



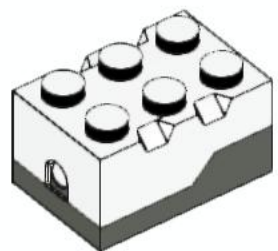
1x
4740, 86



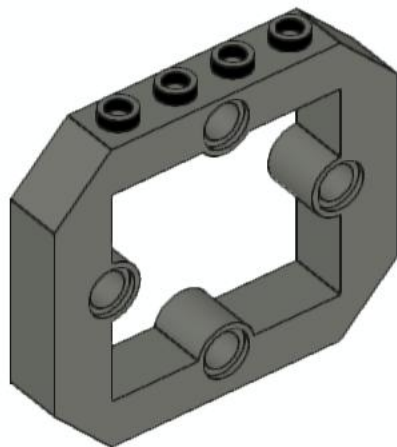
2x
99207, 86



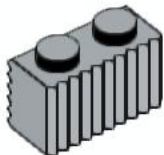
1x
3960, 86



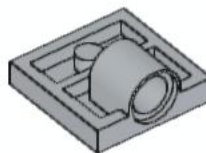
1x
54930c02, 85



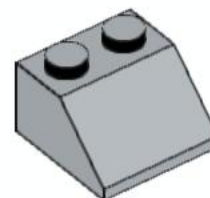
1x
49699, 85



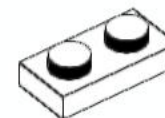
2x
2877, 86



1x
10247, 86



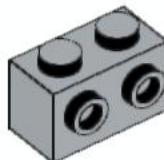
1x
3039, 86



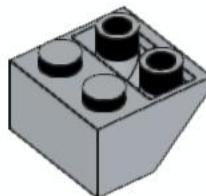
2x
3023, 1



1x
48729b, 86



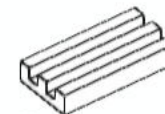
1x
11211, 86



1x
3660, 86



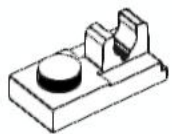
1x
43898, 86



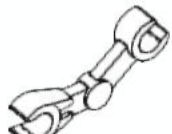
1x
2412b, 1



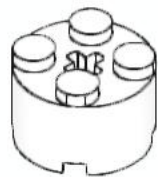
1x
14704, 86



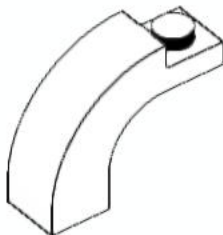
8x
92280, 1



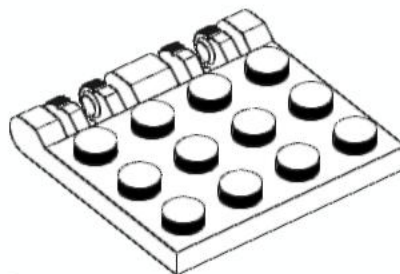
1x
30377, 1



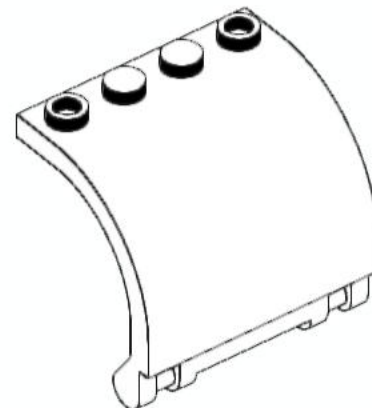
1x
3941, 1



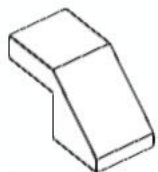
2x
6005, 1



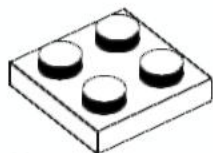
2x
44570, 1



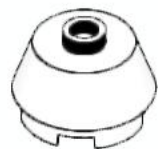
4x
18910, 1



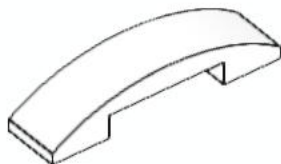
4x
28192, 1



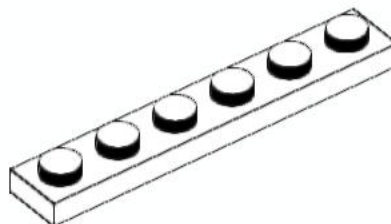
1x
3022, 1



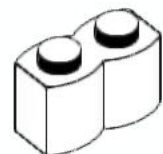
1x
98100, 1



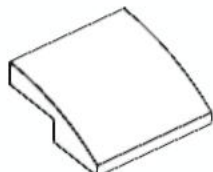
2x
93273, 1



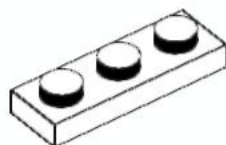
2x
3666, 1



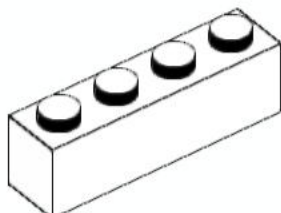
2x
30136, 1



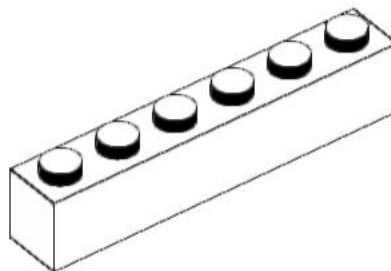
2x
15068, 1



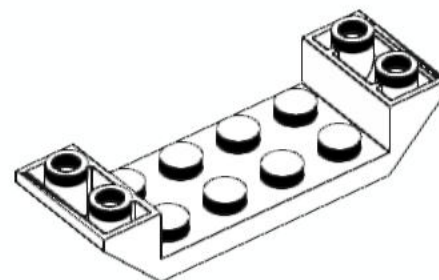
2x
3623, 1



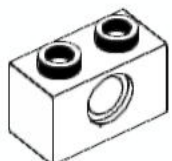
1x
3010, 1



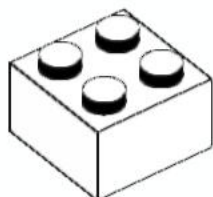
4x
3009, 1



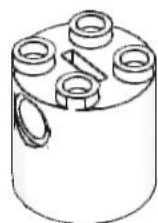
3x
22889, 1



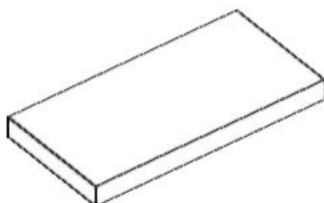
2x
3700, 1



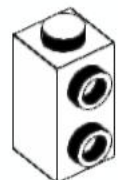
9x
3003, 1



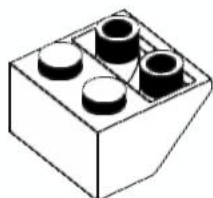
1x
30361c, 1



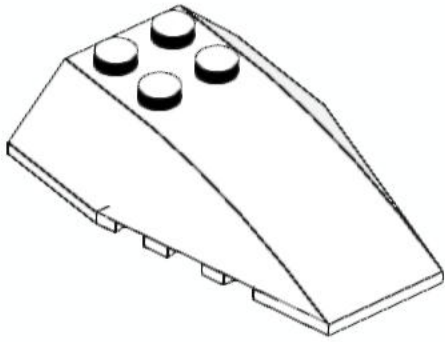
2x
87079, 1



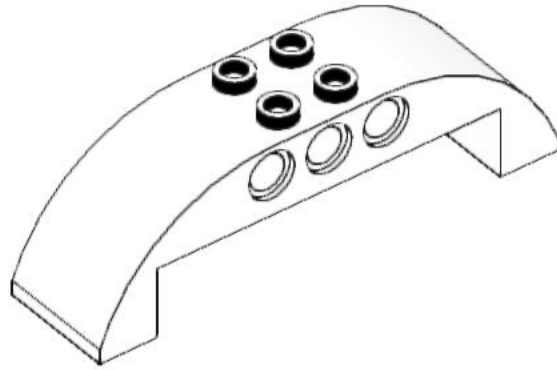
6x
32952, 1



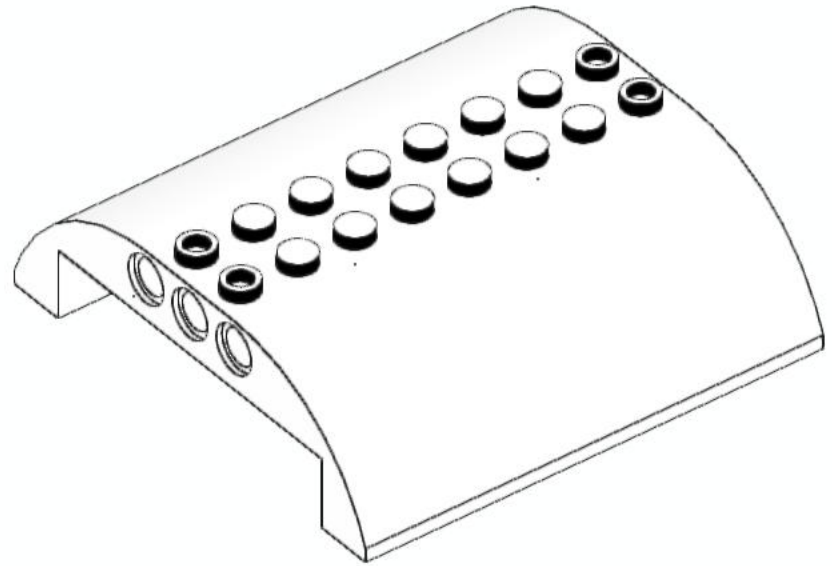
1x
3660, 1



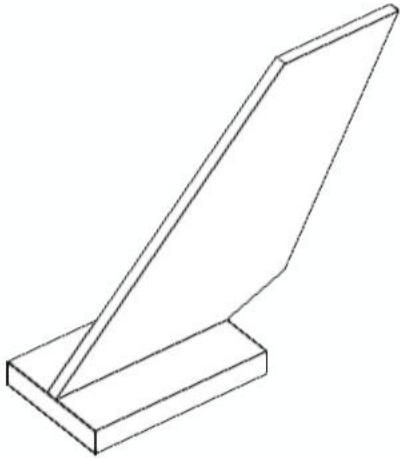
2x
43712, 1



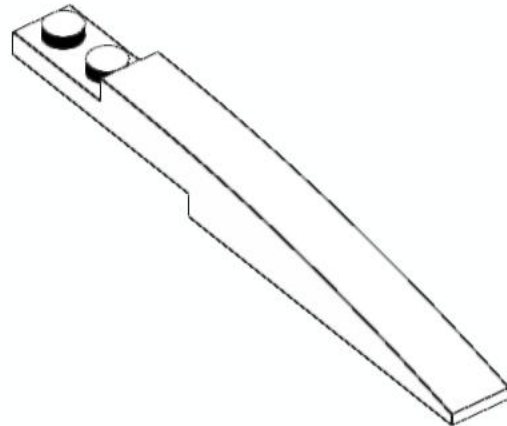
2x
11290, 1



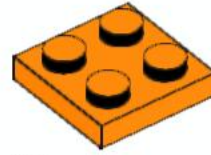
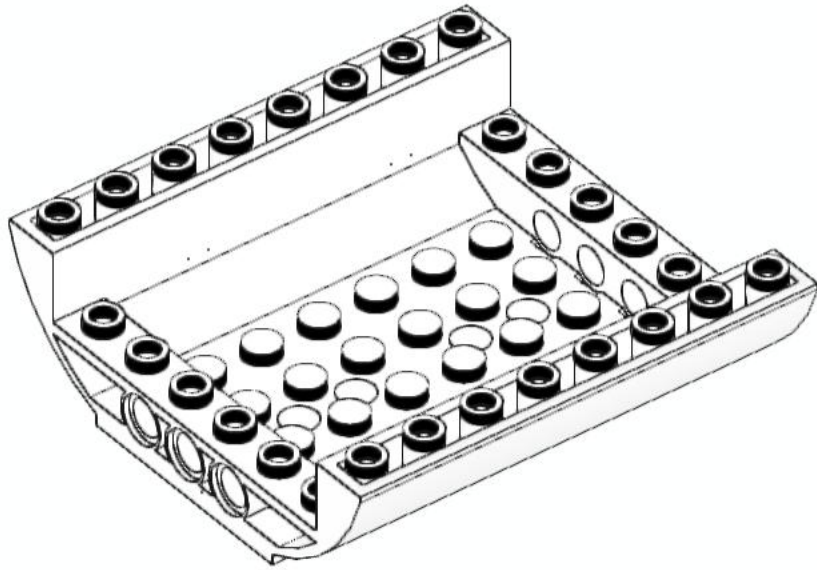
2x
54095, 1



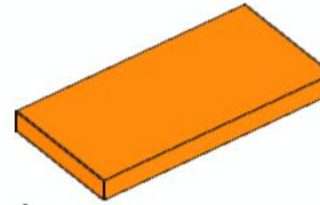
2x
6239, 1



2x
85970, 1



4x
3022, 4



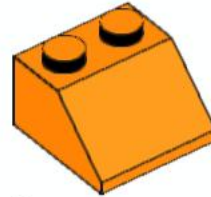
1x
87079, 4



2x
4274, 7



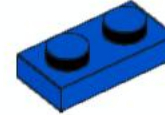
1x
4073, 17



2x
3039, 4



4x
32002, 2



1x
3023, 7



1x
4073, 98

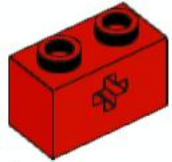


3x
43093, 7

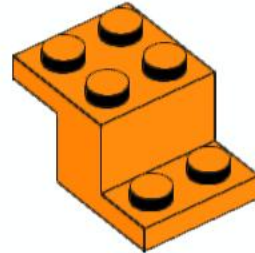


2x
4740, 98

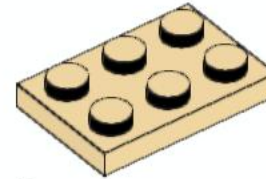
2x
54091, 1



1x
32064, 5



2x
18671, 4



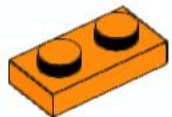
1x
3021, 2



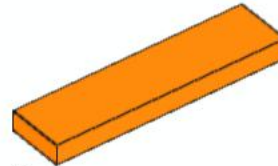
1x
4032, 7



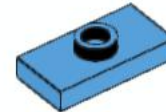
1x
4073, 15



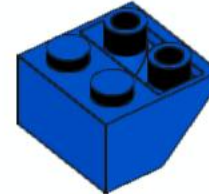
4x
3023, 4



2x
2431, 4



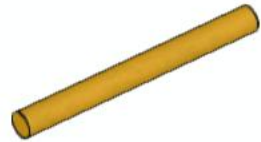
1x
15573, 42



1x
3660, 7



2x
33909, 63



1x
30374, 115

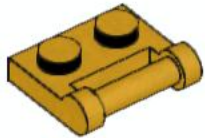


2x
4185, 115

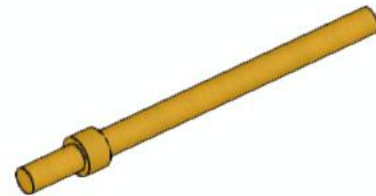
4x
22410, 77



1x
4073, 95



1x
48336, 115



2x
63965, 115



1x
92947, 115