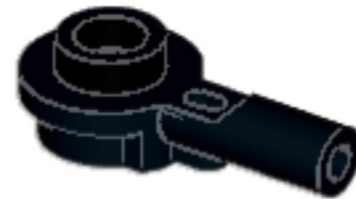
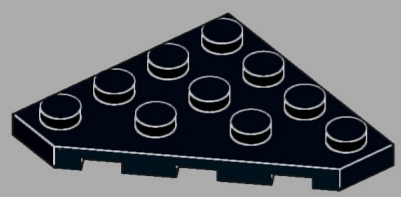


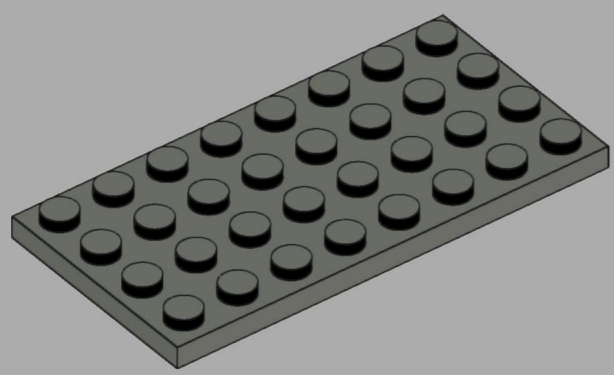
1x



You need 1 extra part for this model, it's one of the spare pieces from the set.
It's used for the small canon at the right front of the ship.

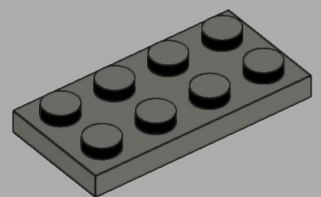


2x

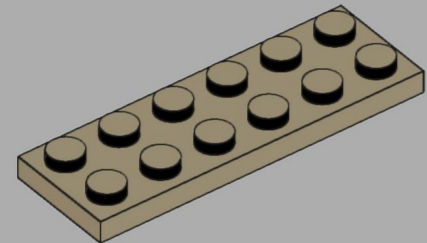


1x

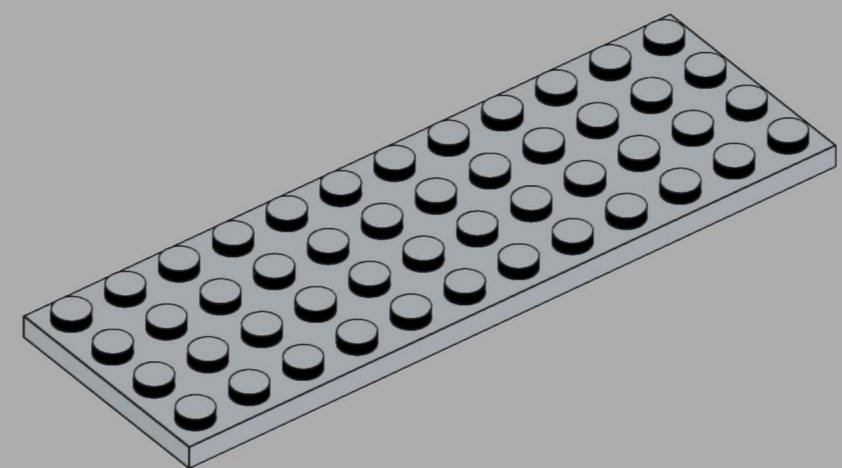




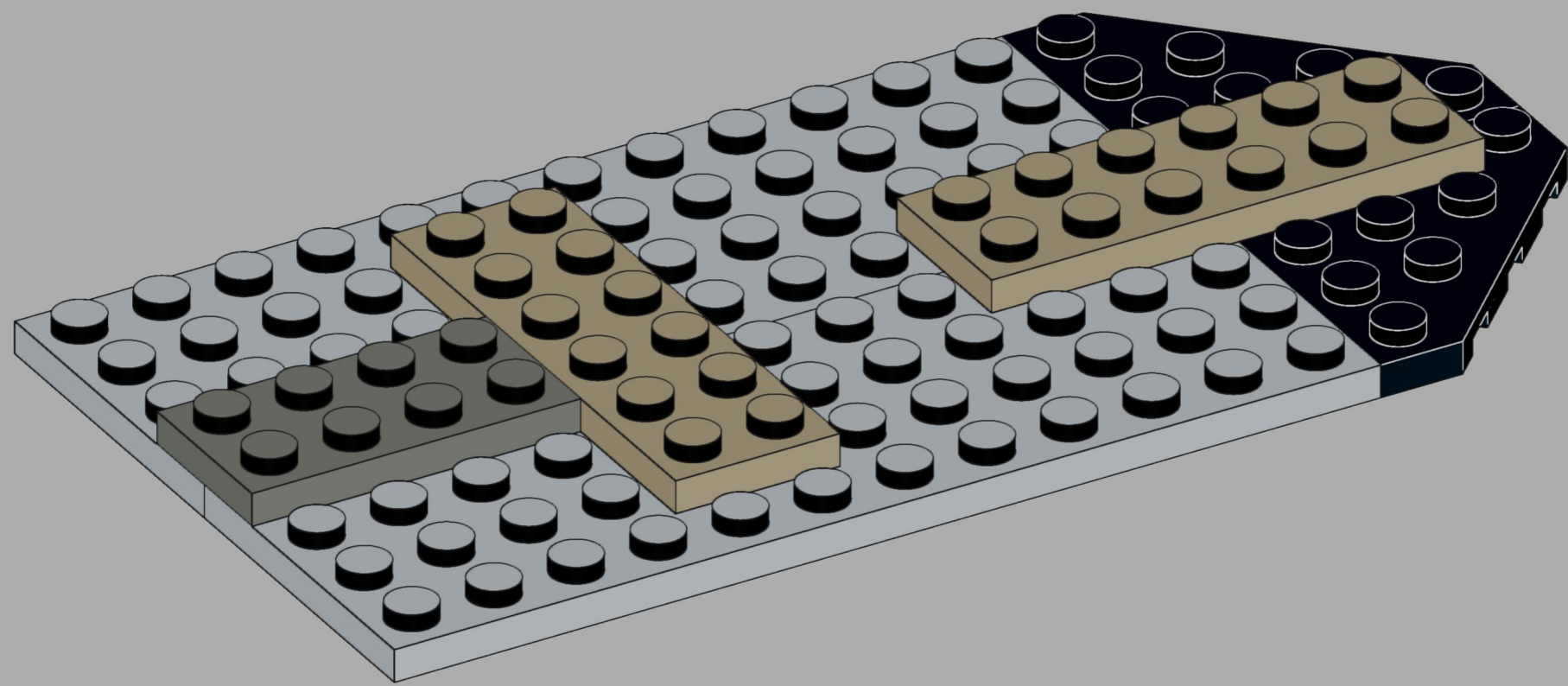
1x

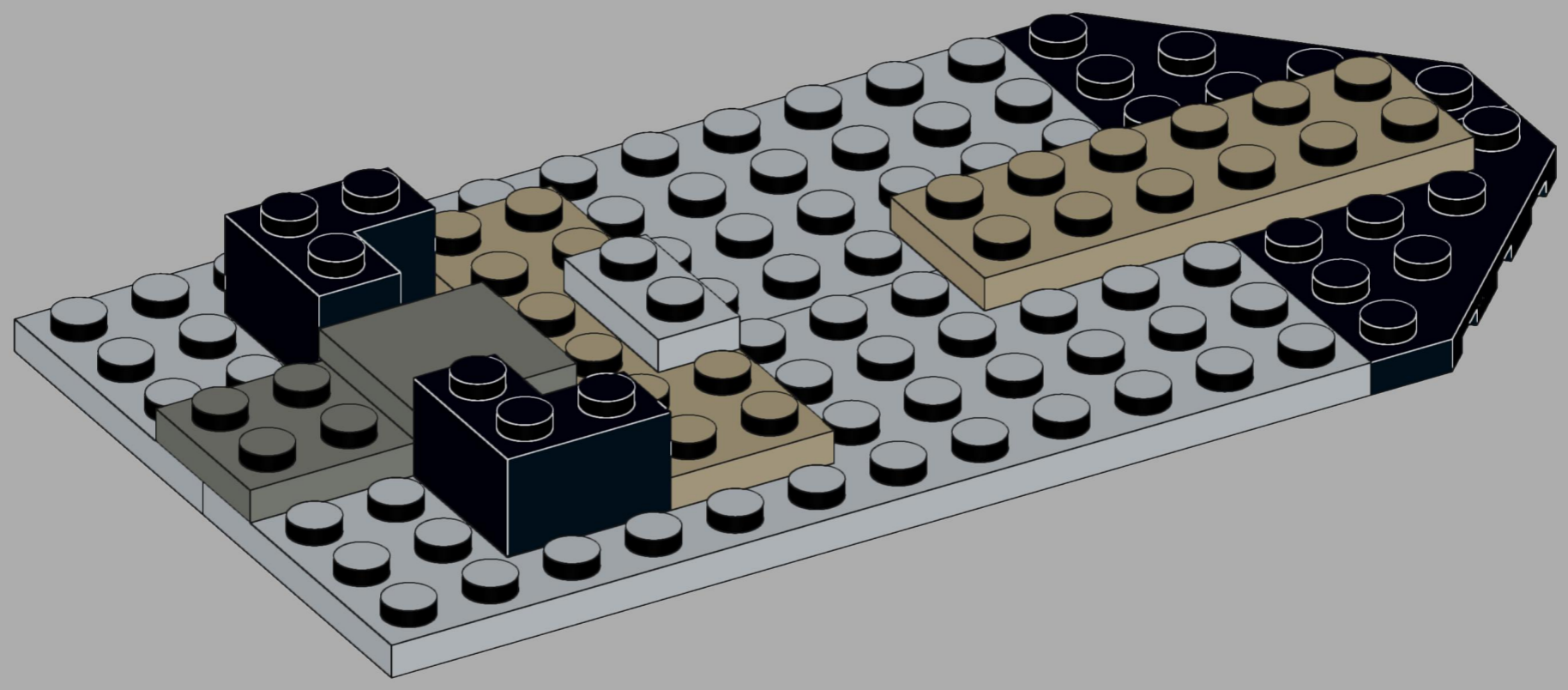
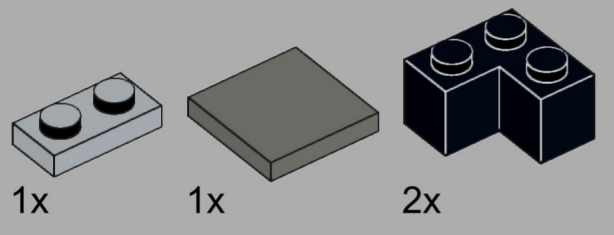


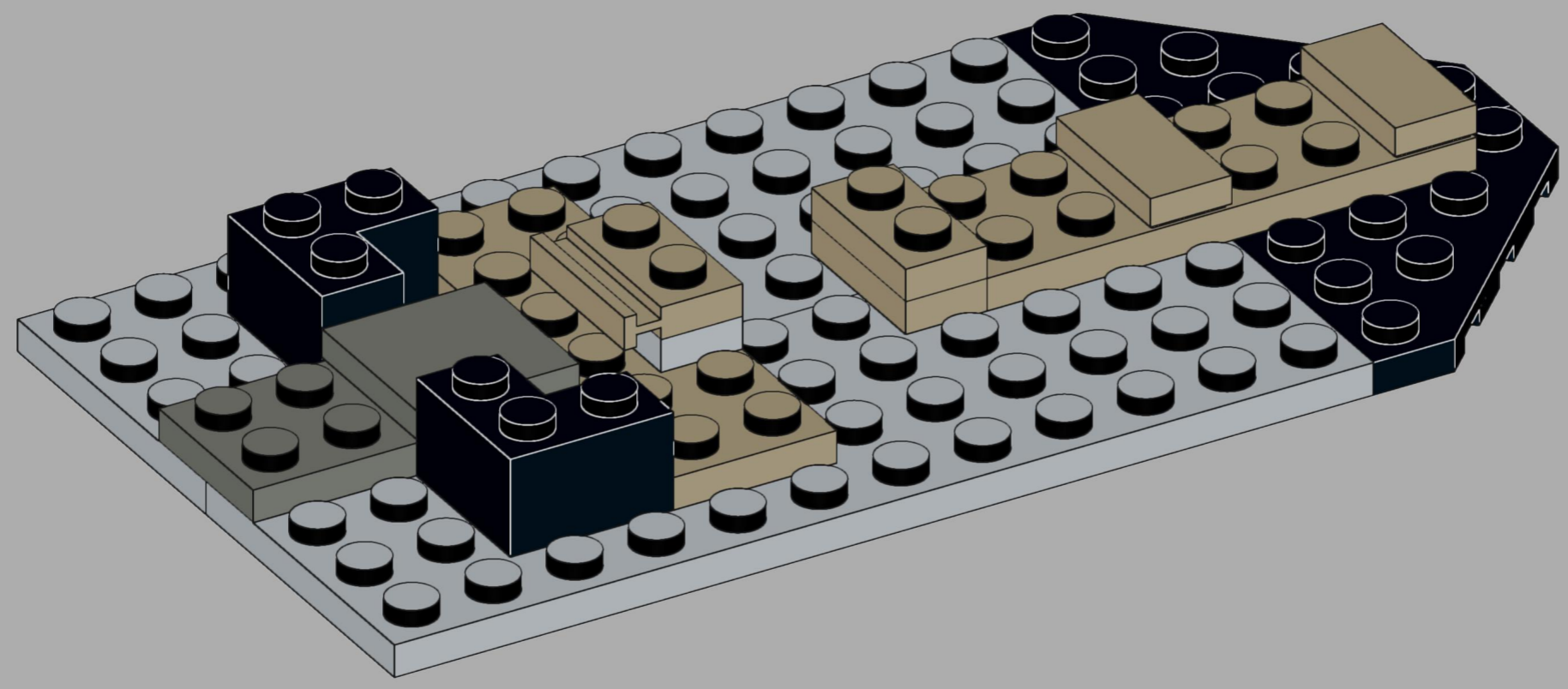
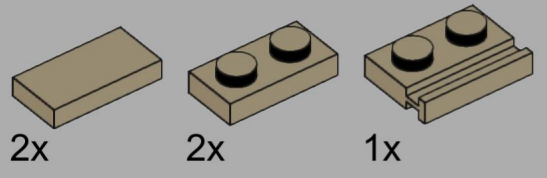
2x

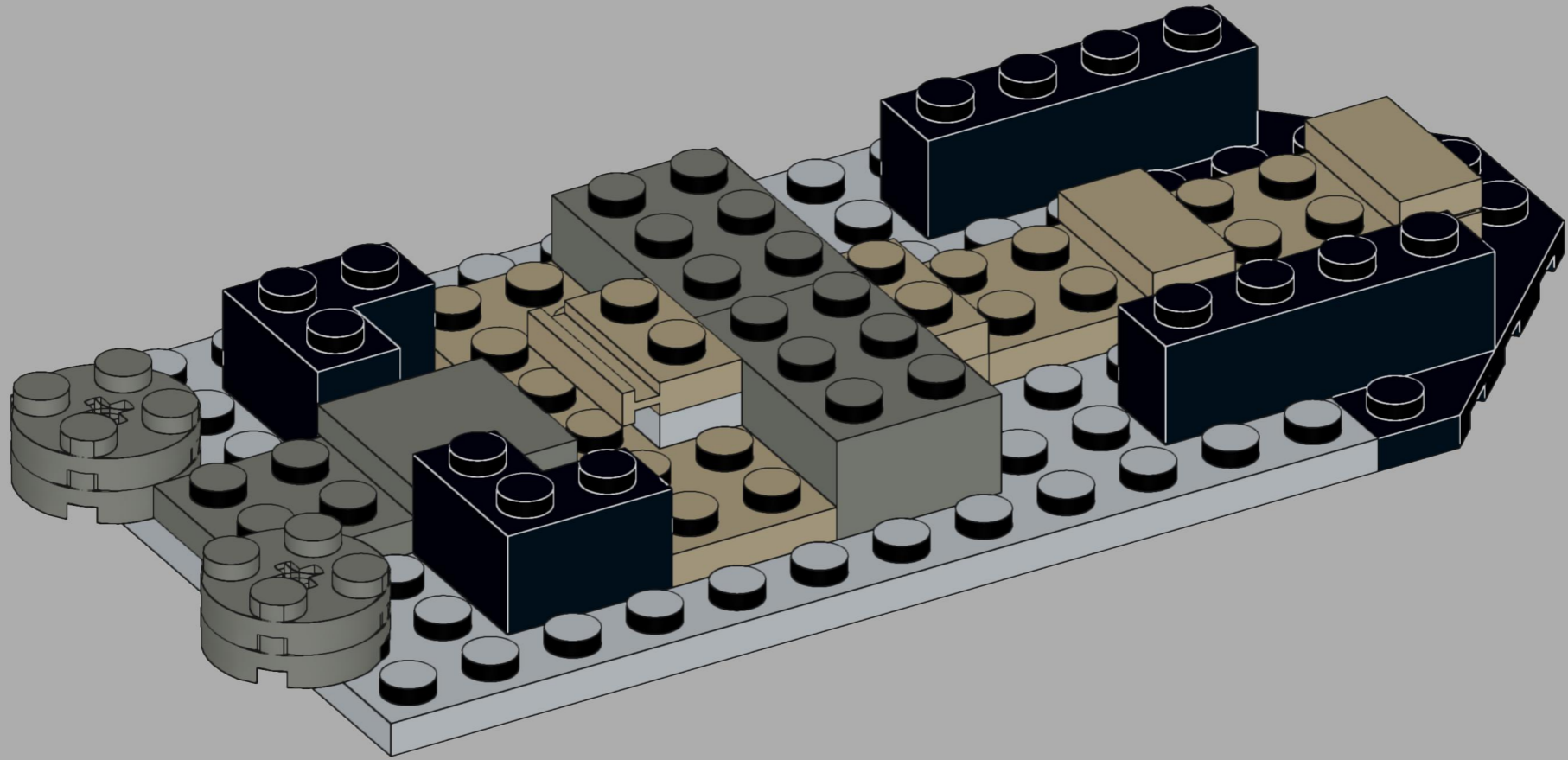
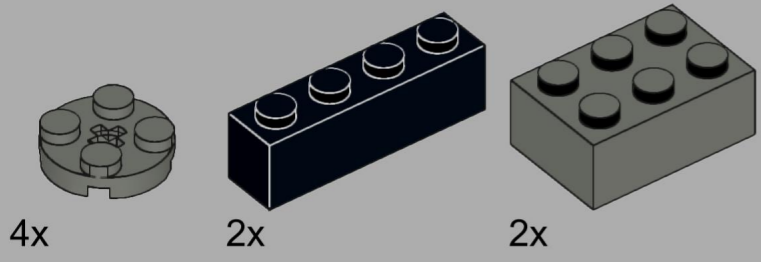


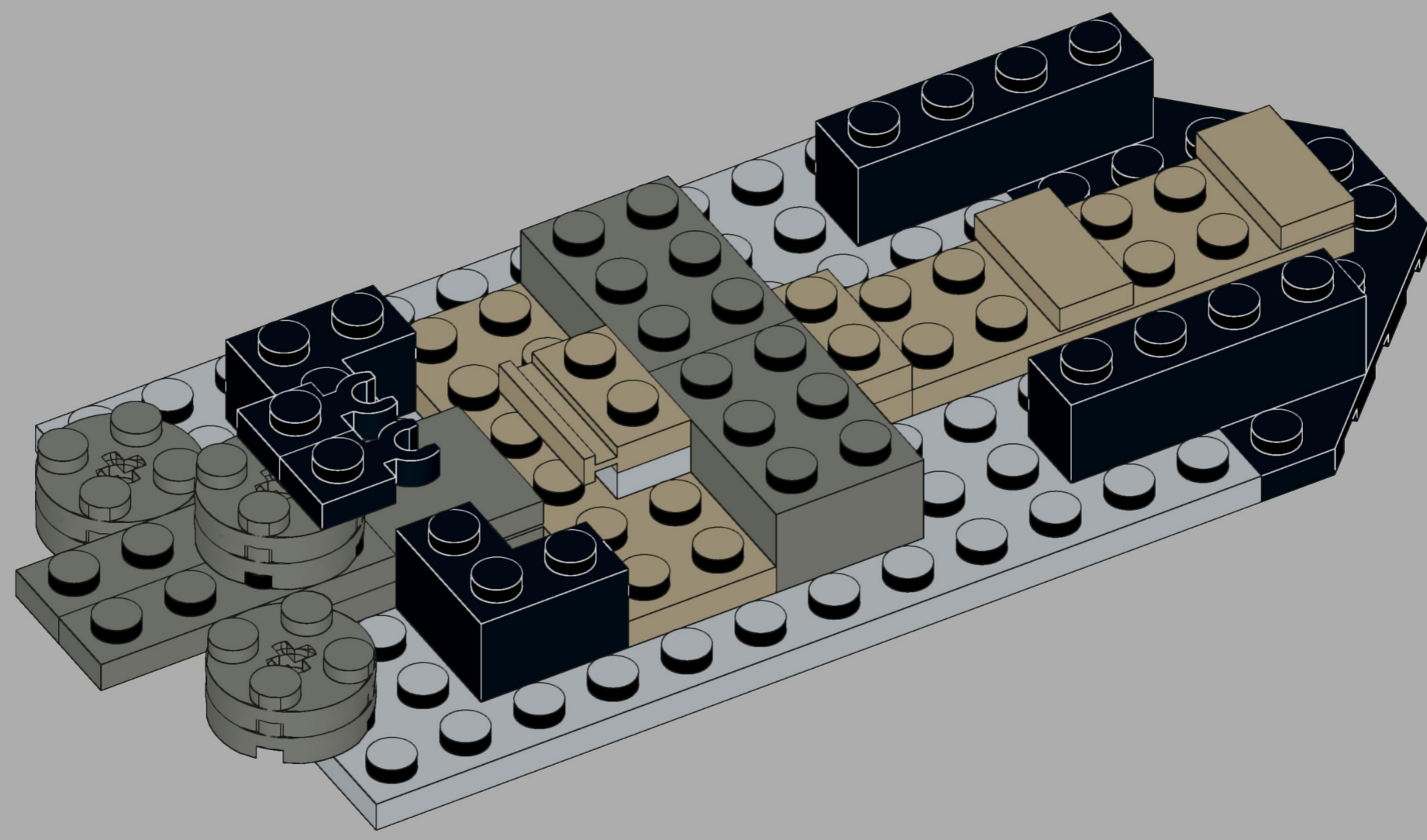
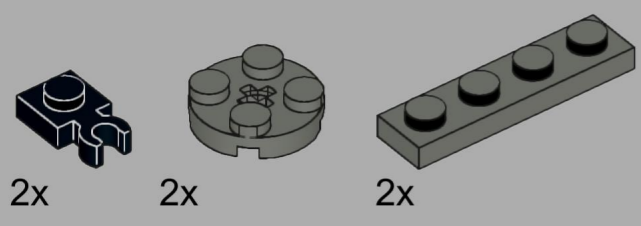
2x

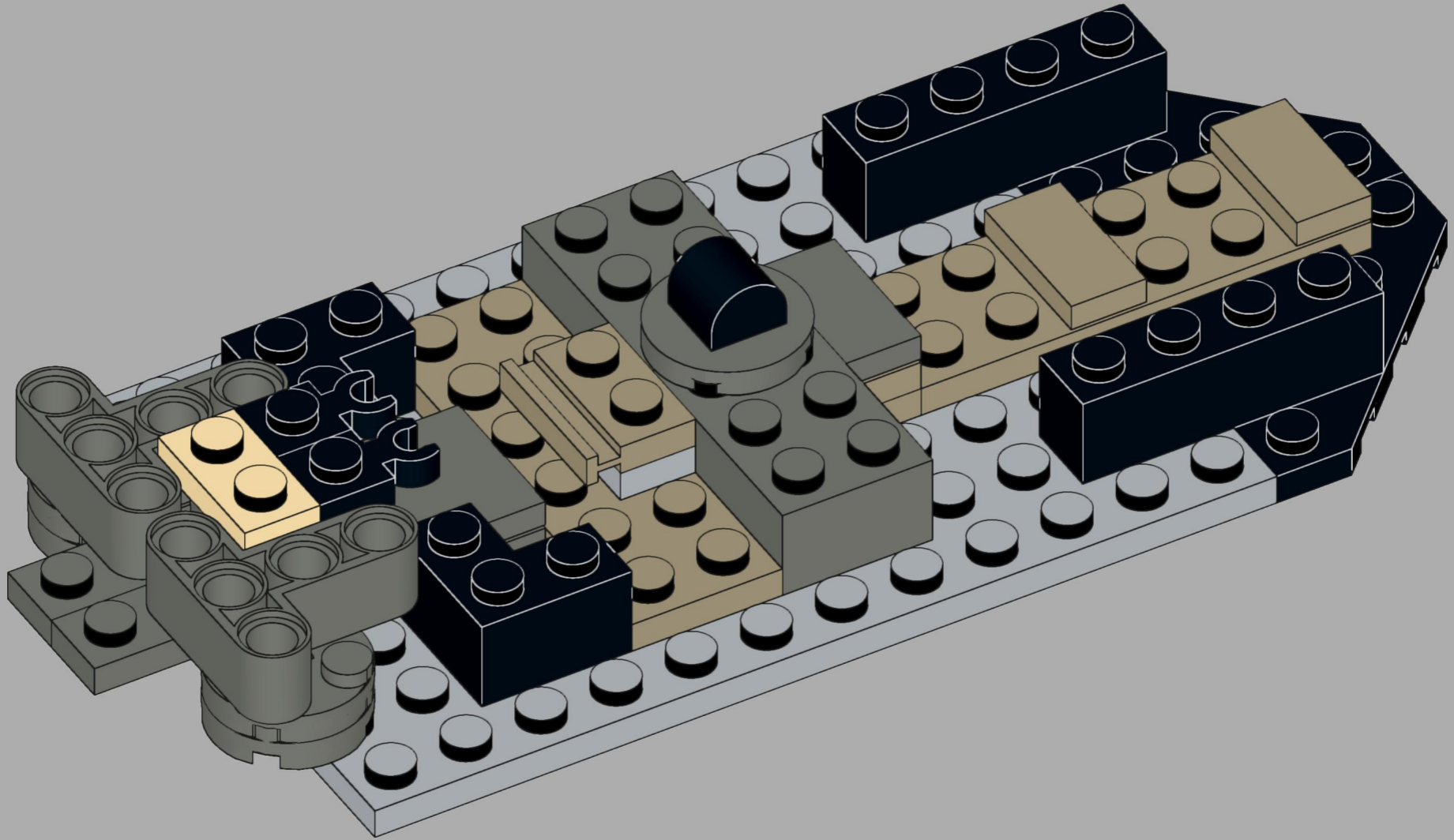
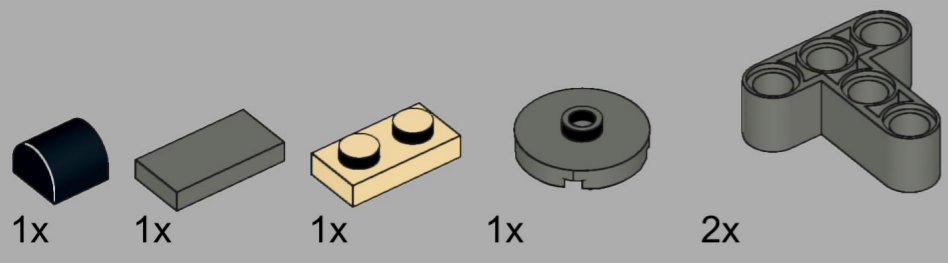


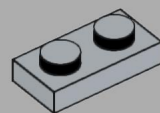




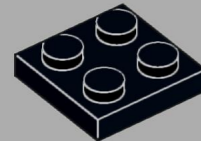








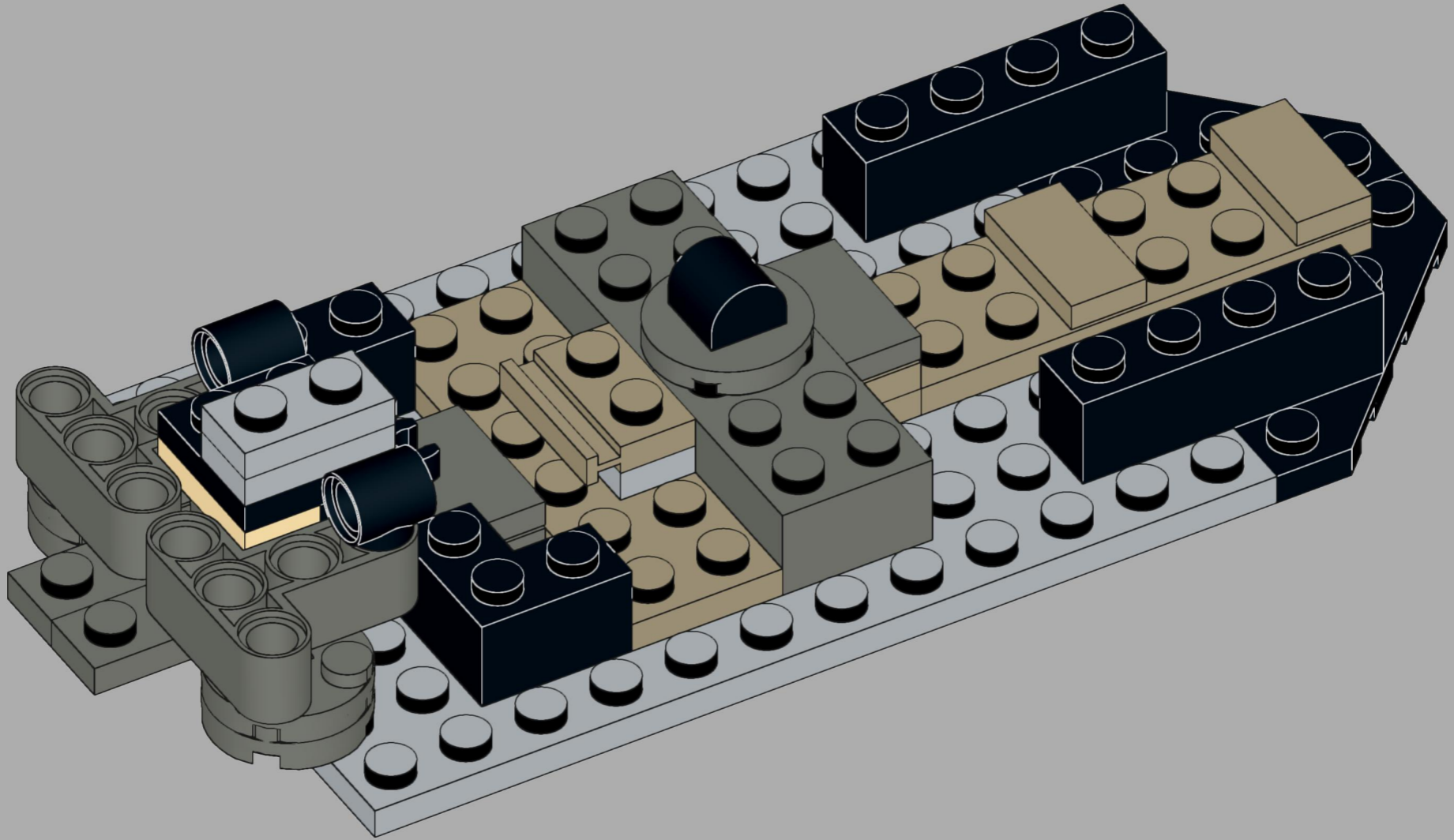
2x

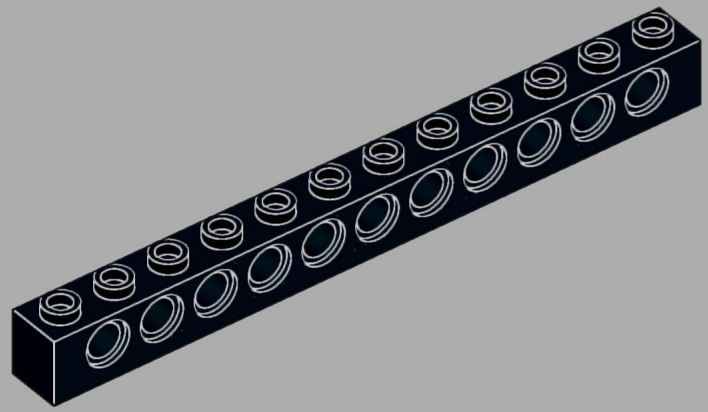


1x

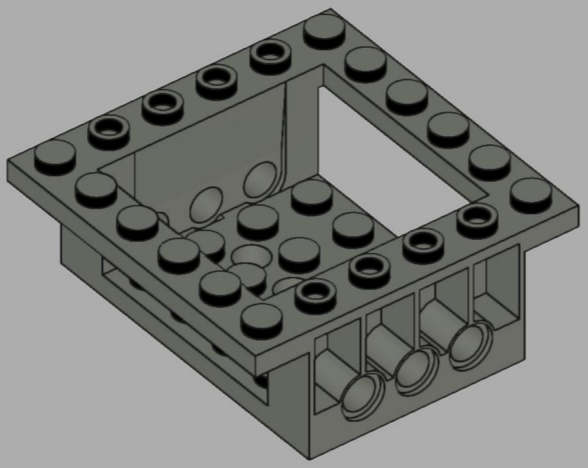


2x

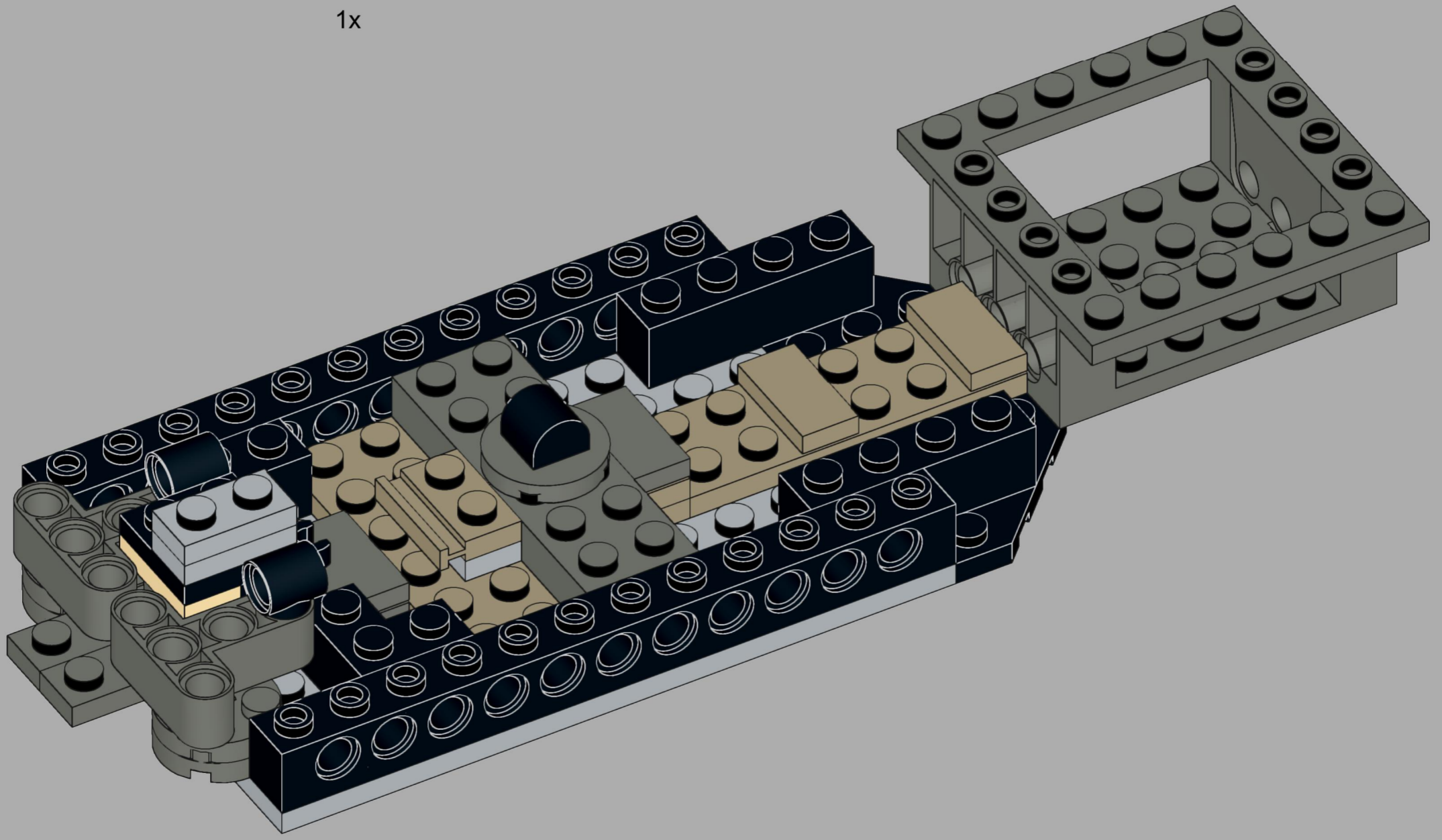




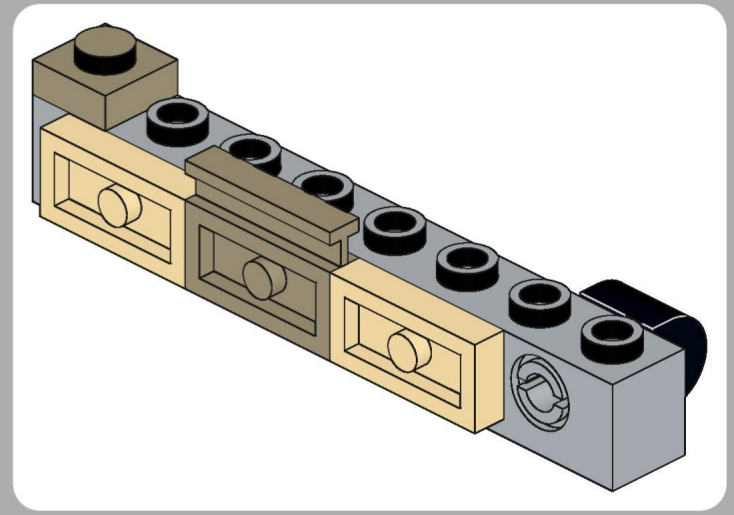
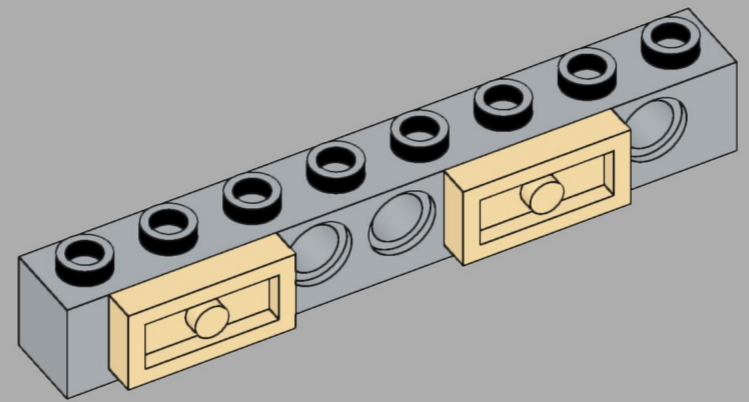
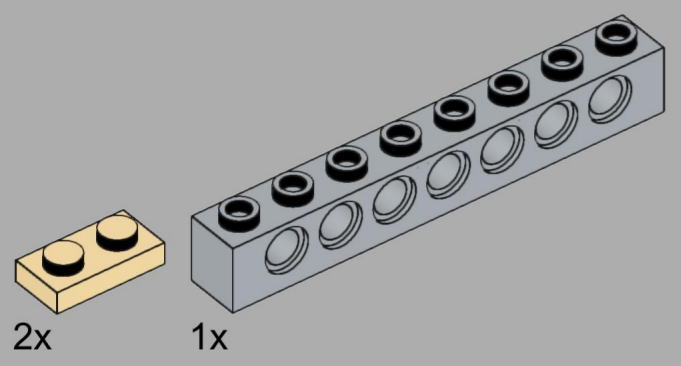
2x



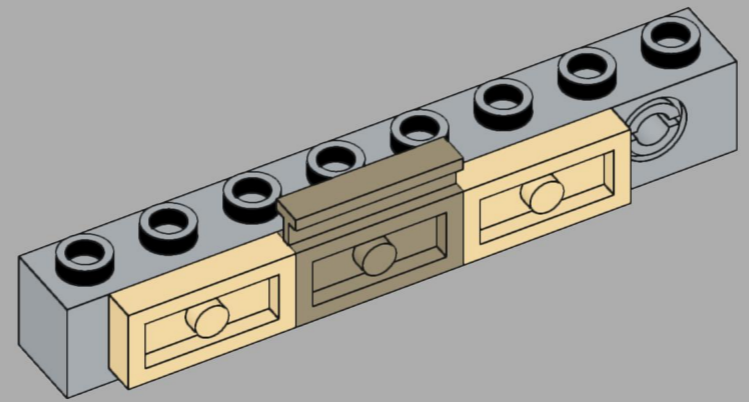
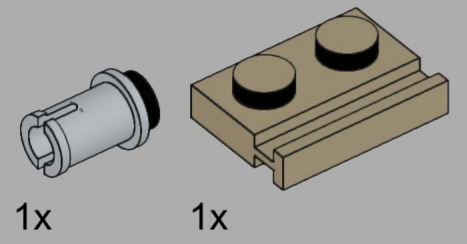
1x



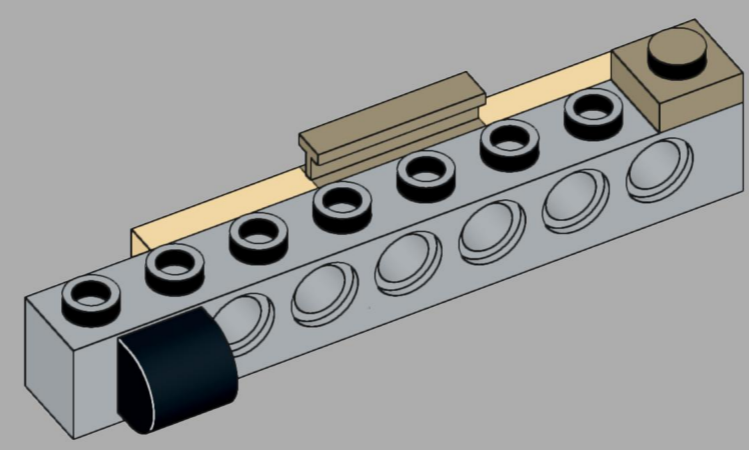
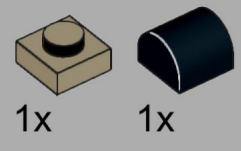
10



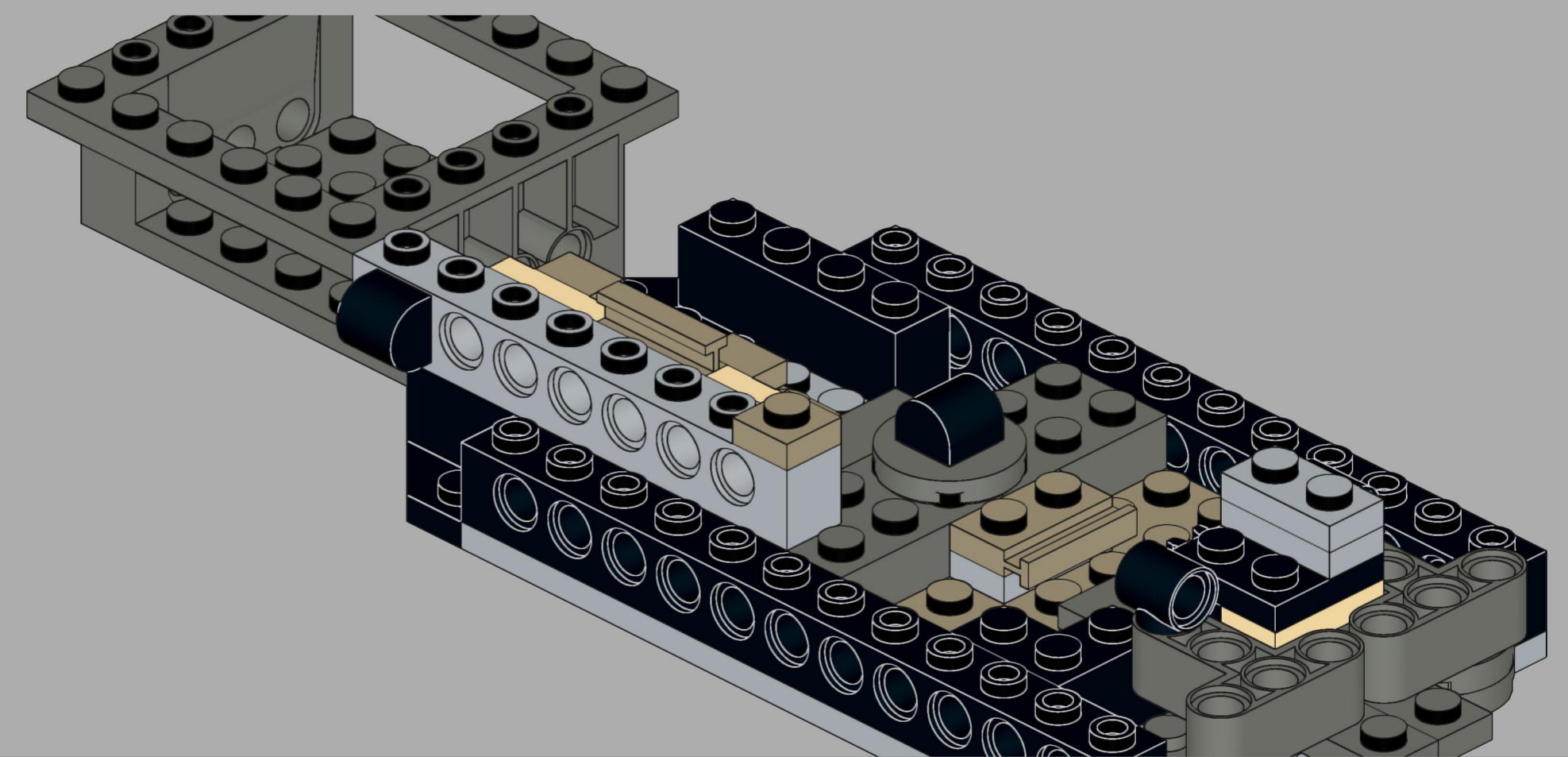
11



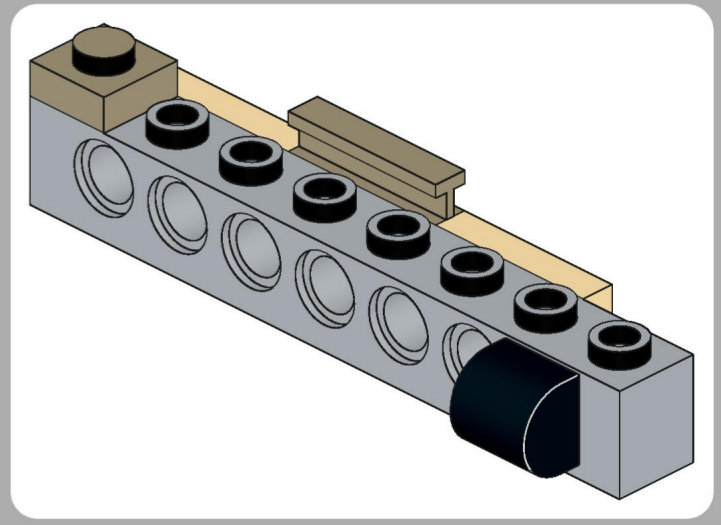
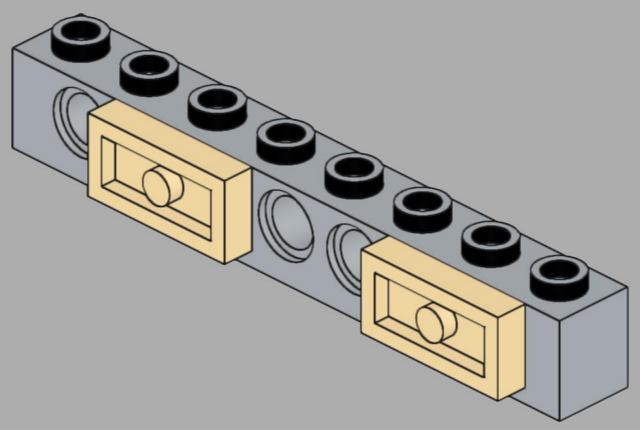
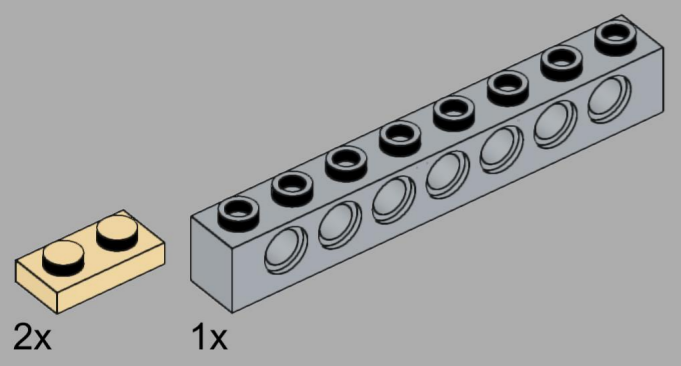
12



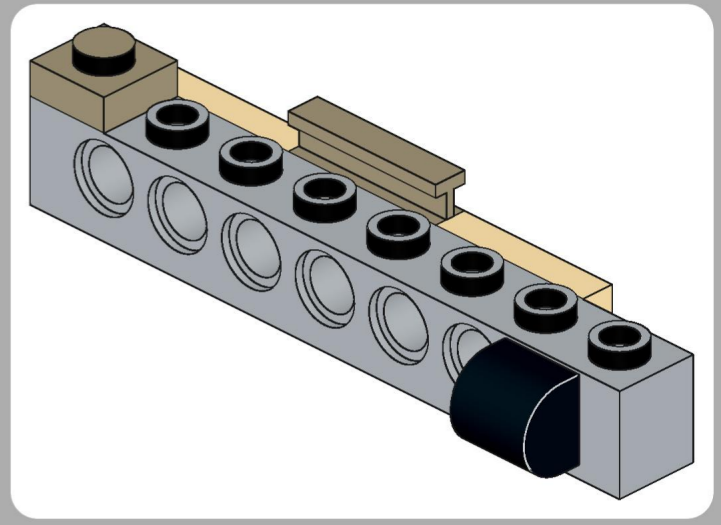
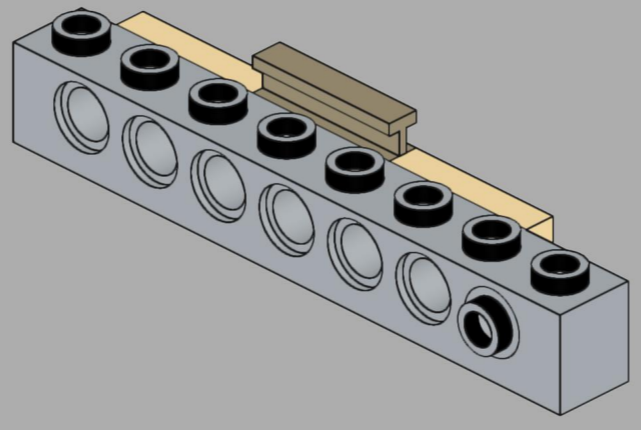
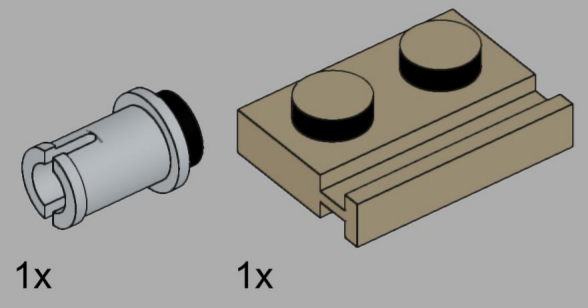
13

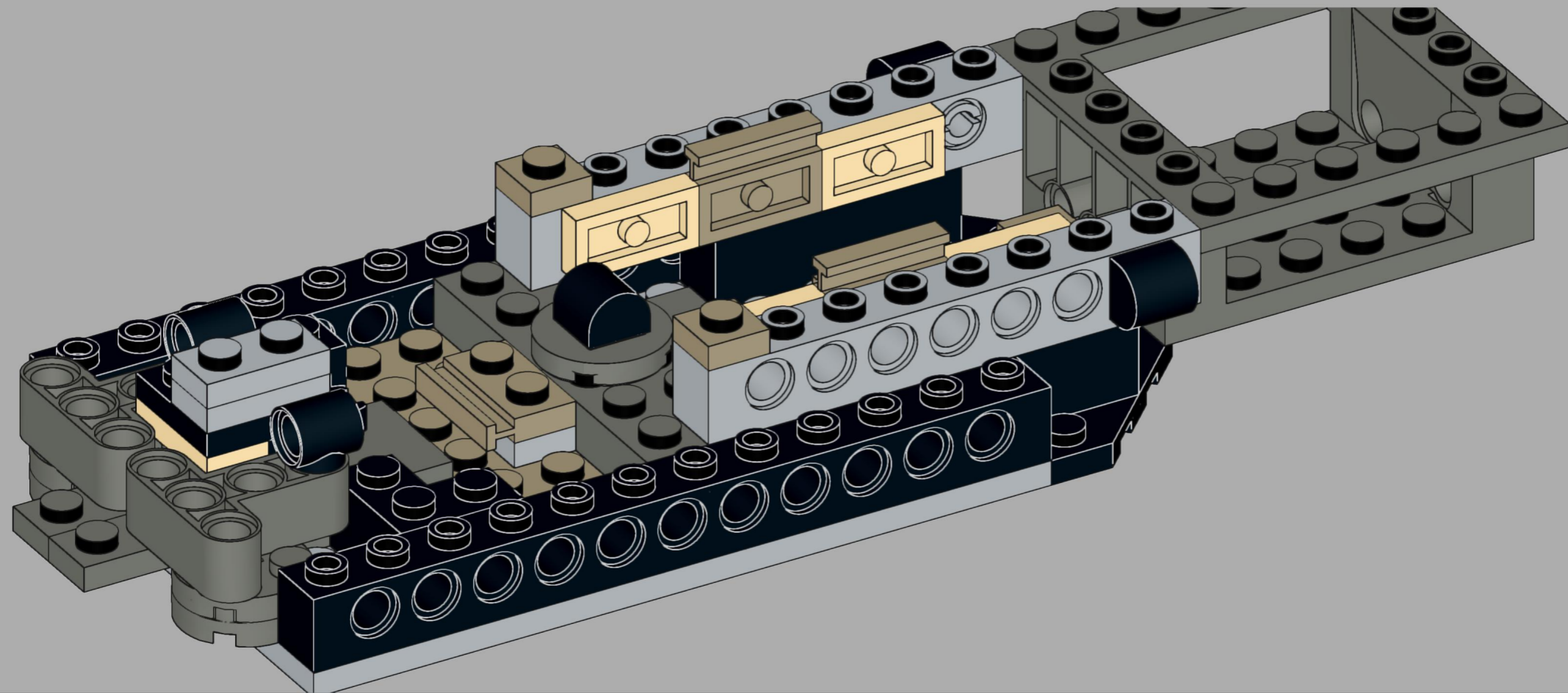
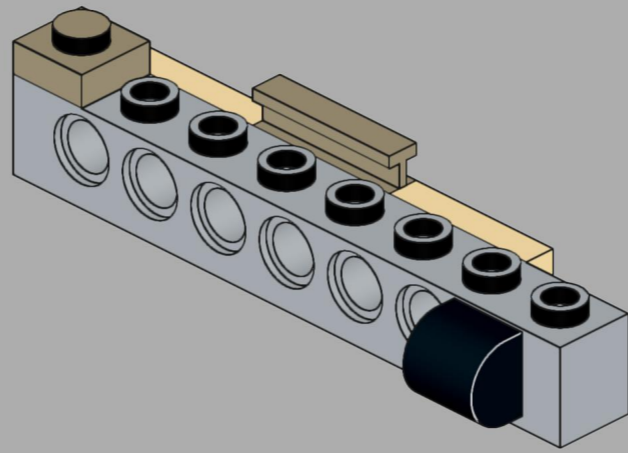
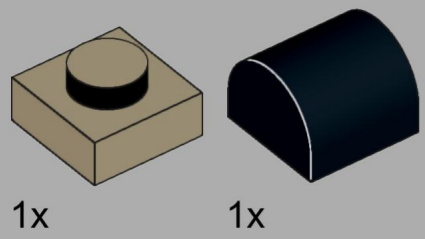


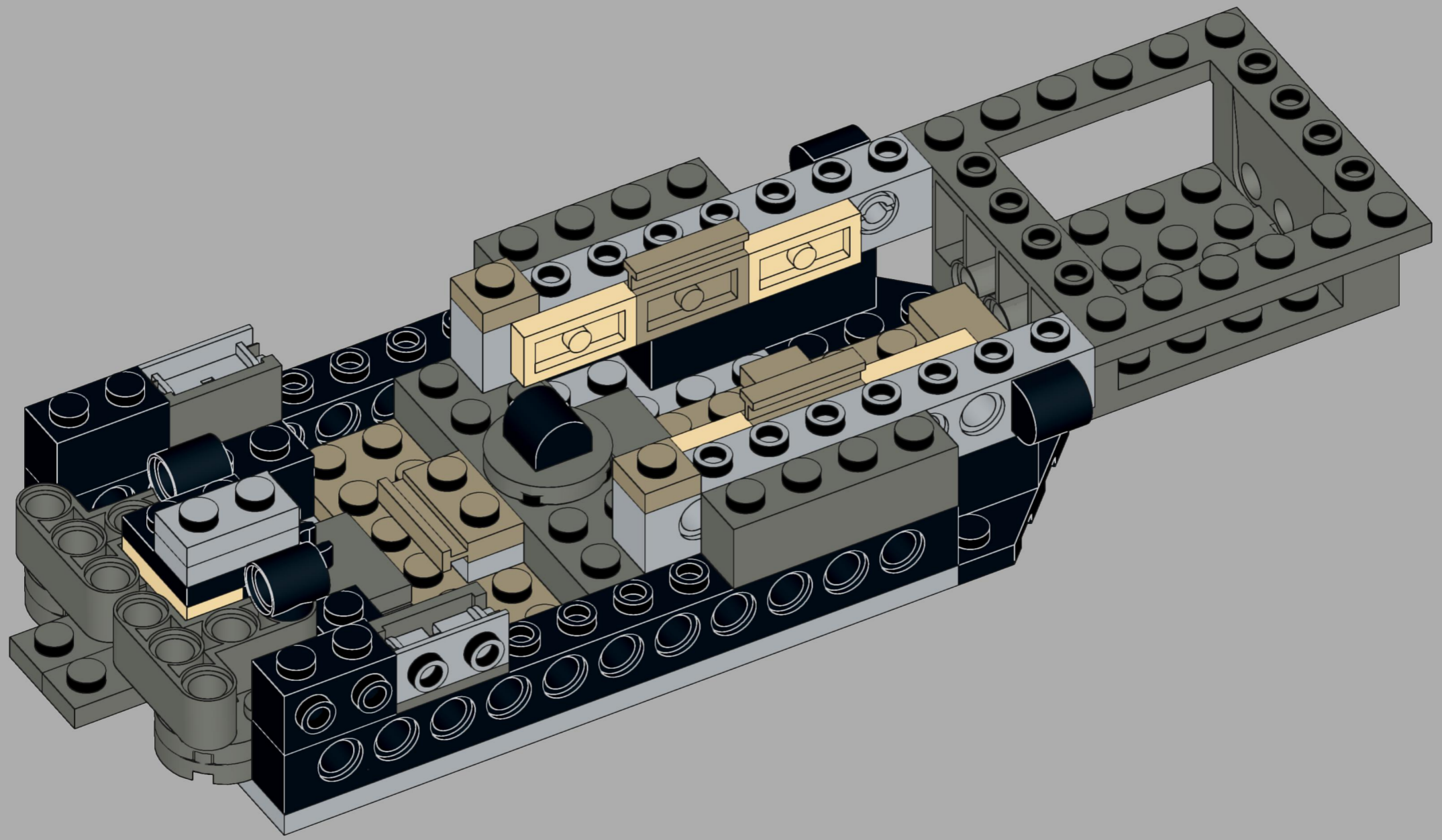
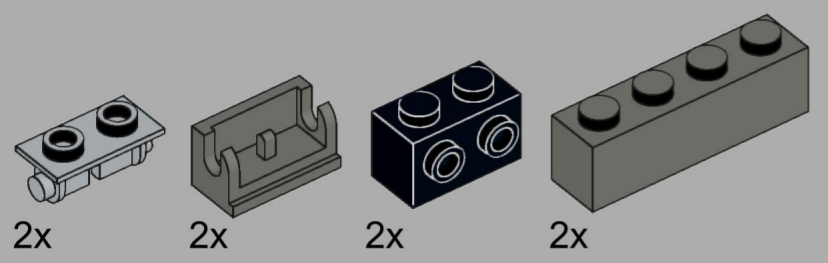
14

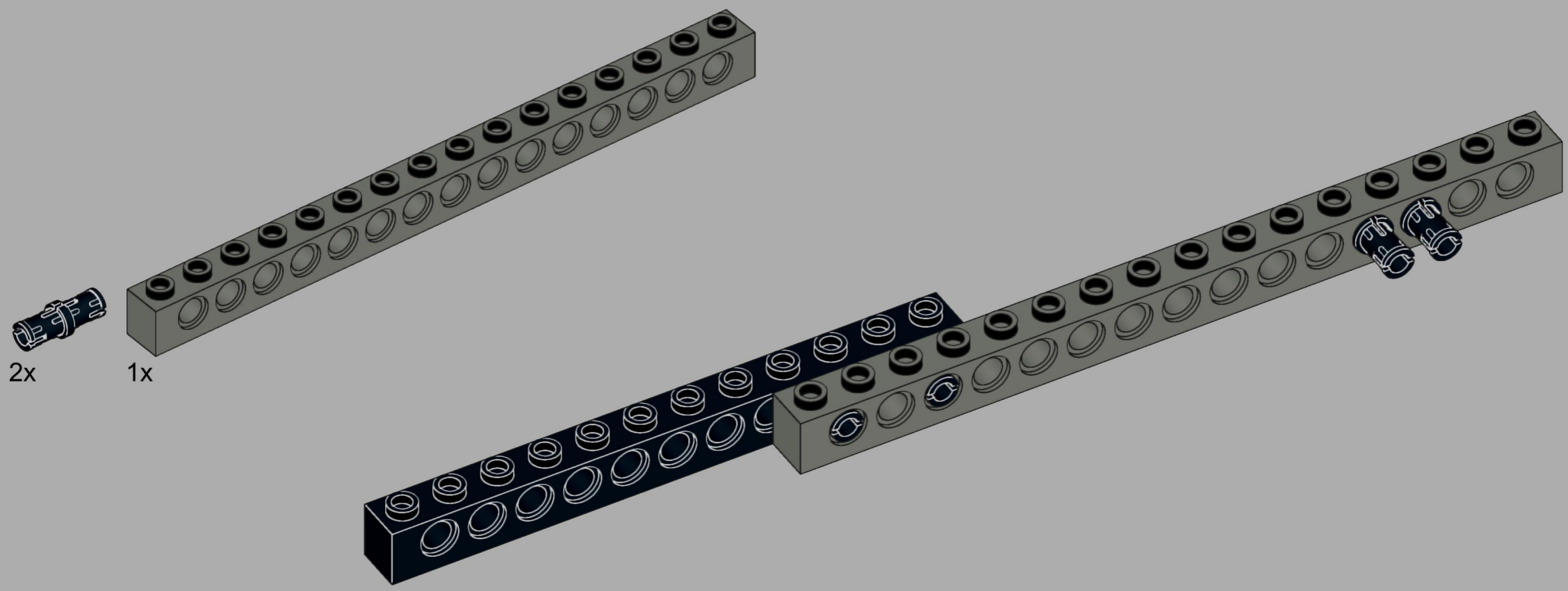
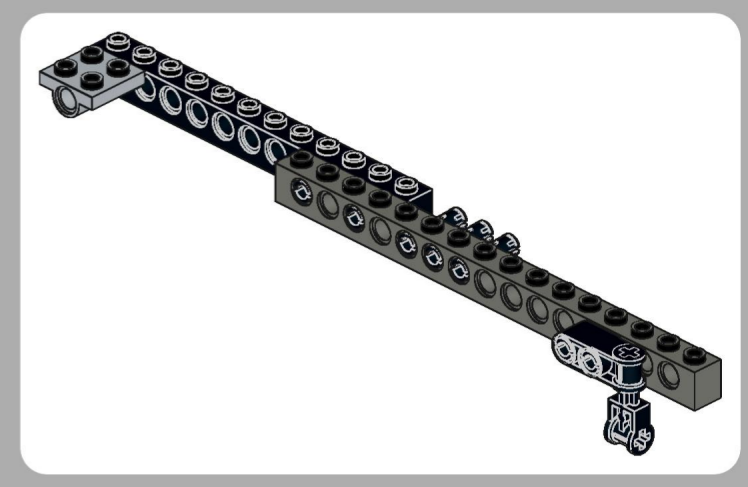
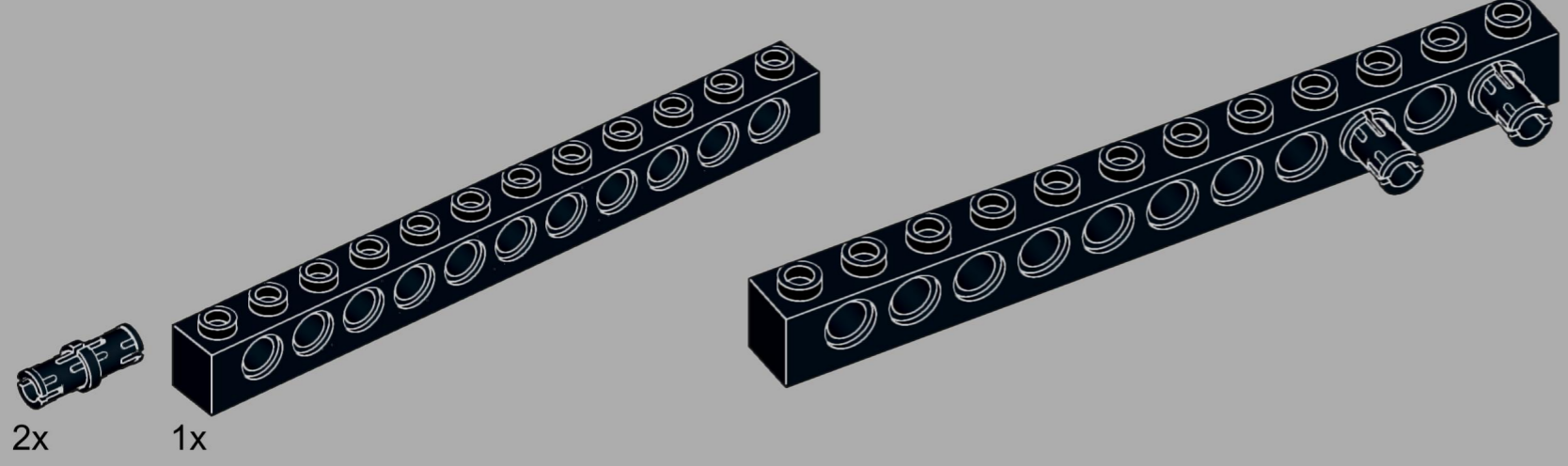


15





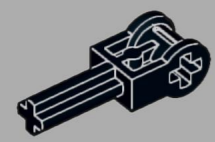




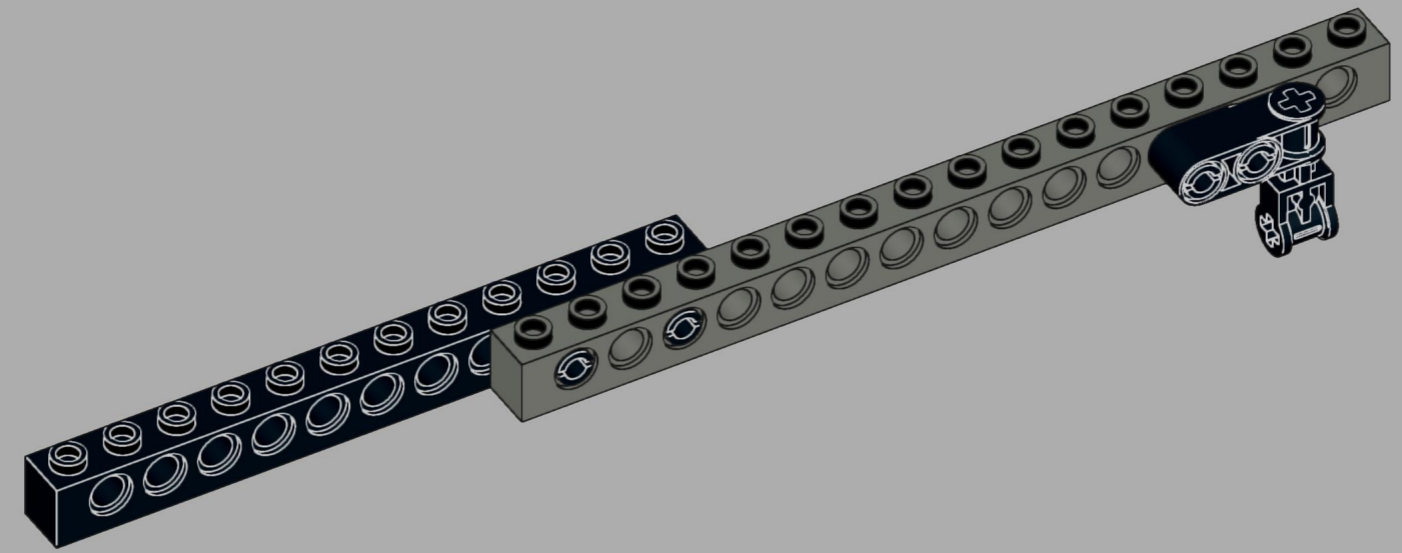
21



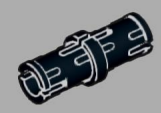
1x



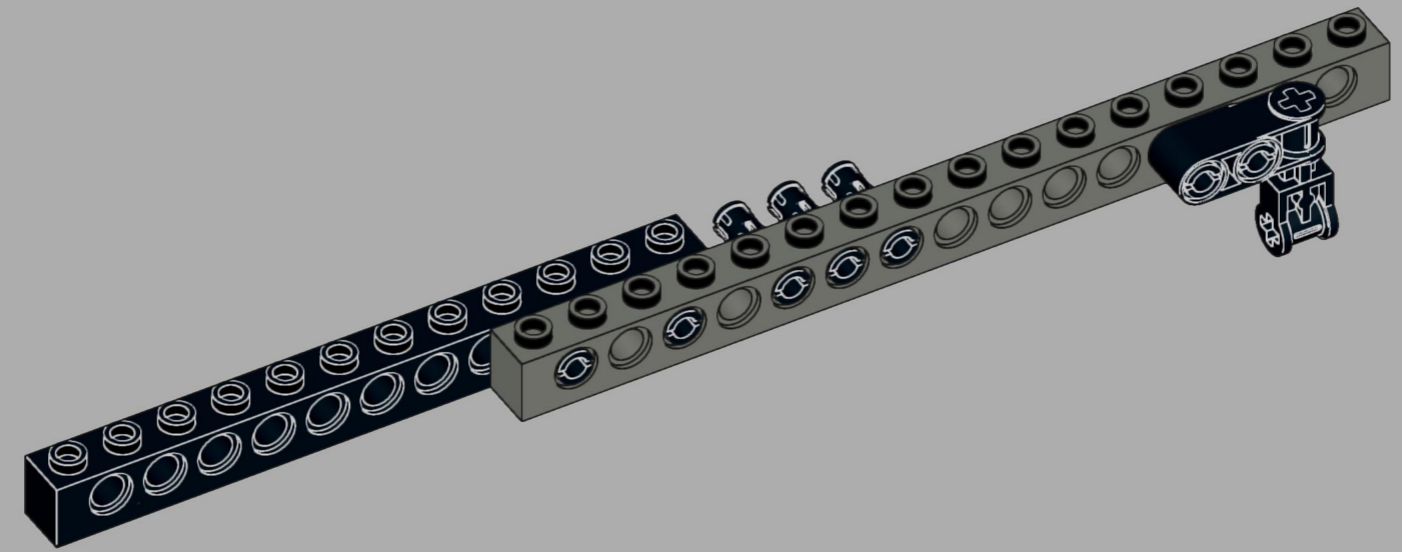
1x



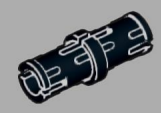
22



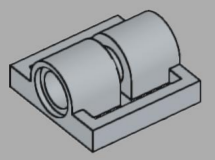
3x



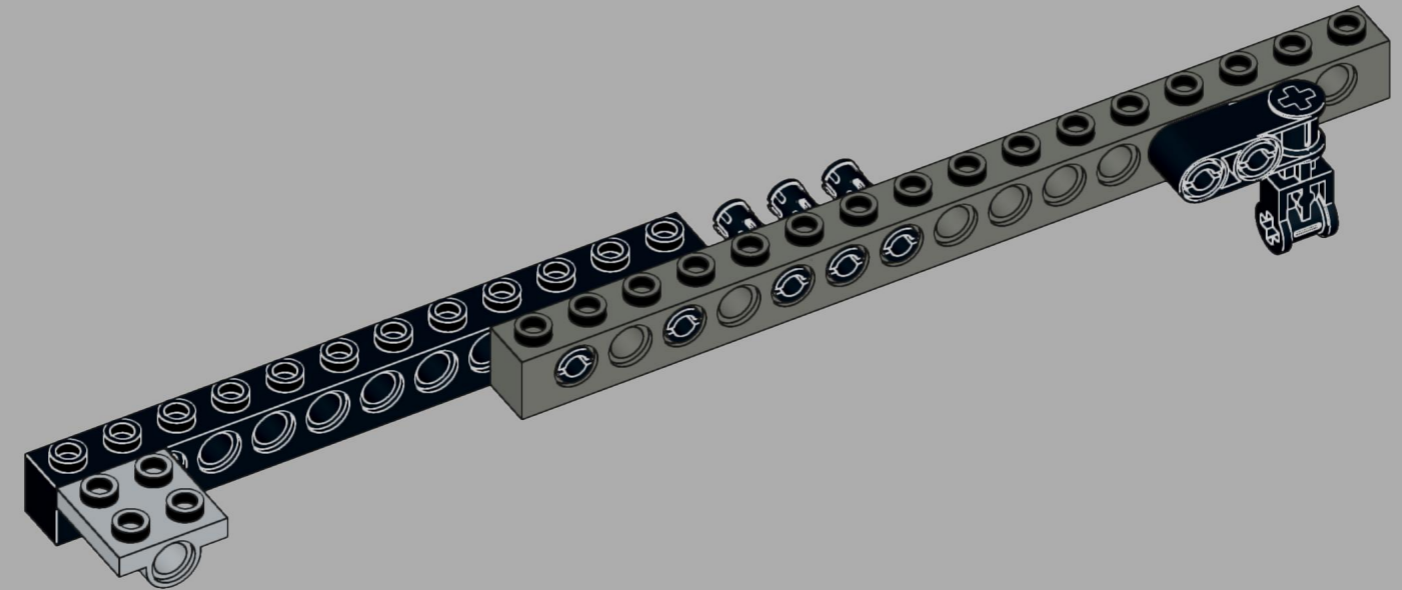
23

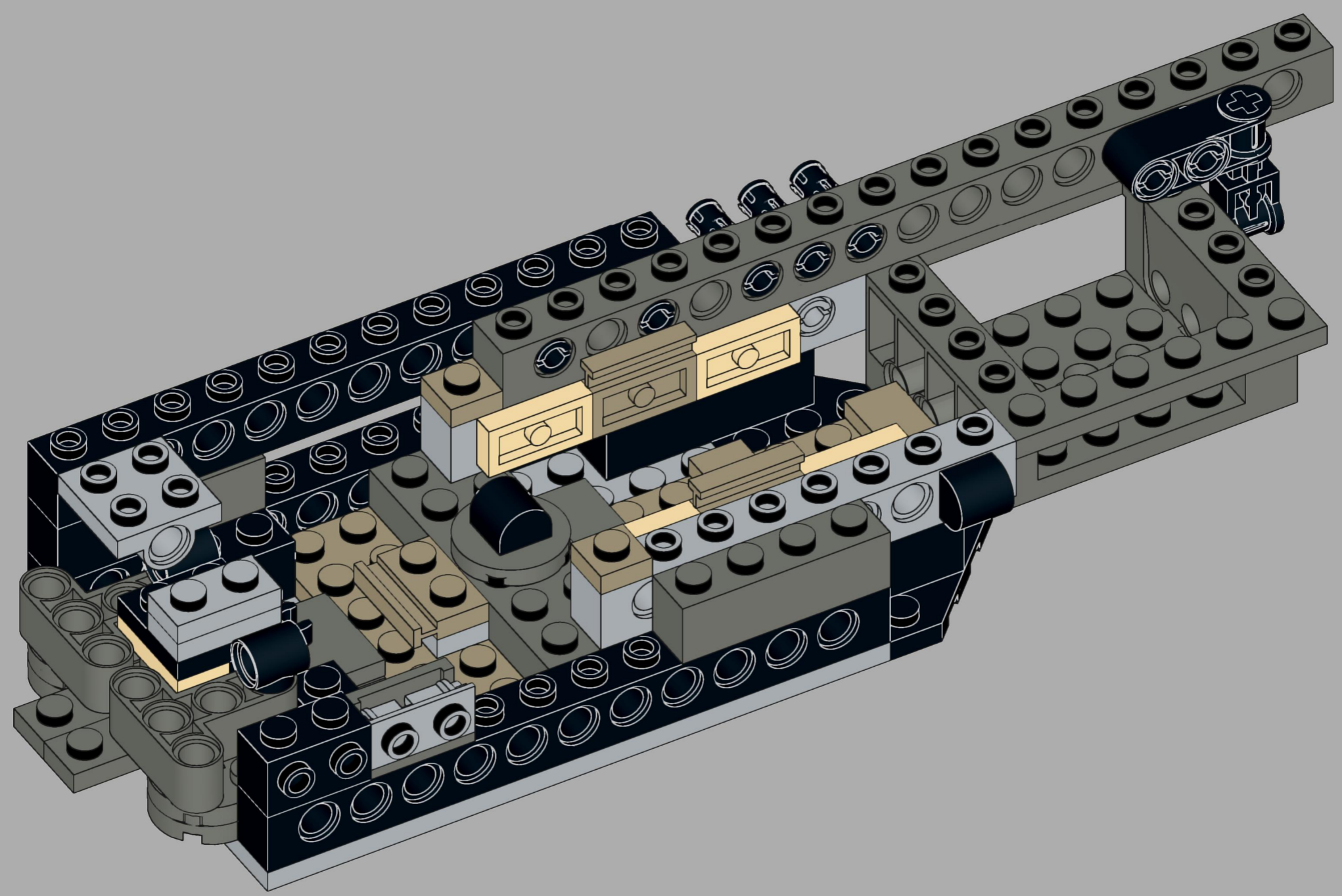


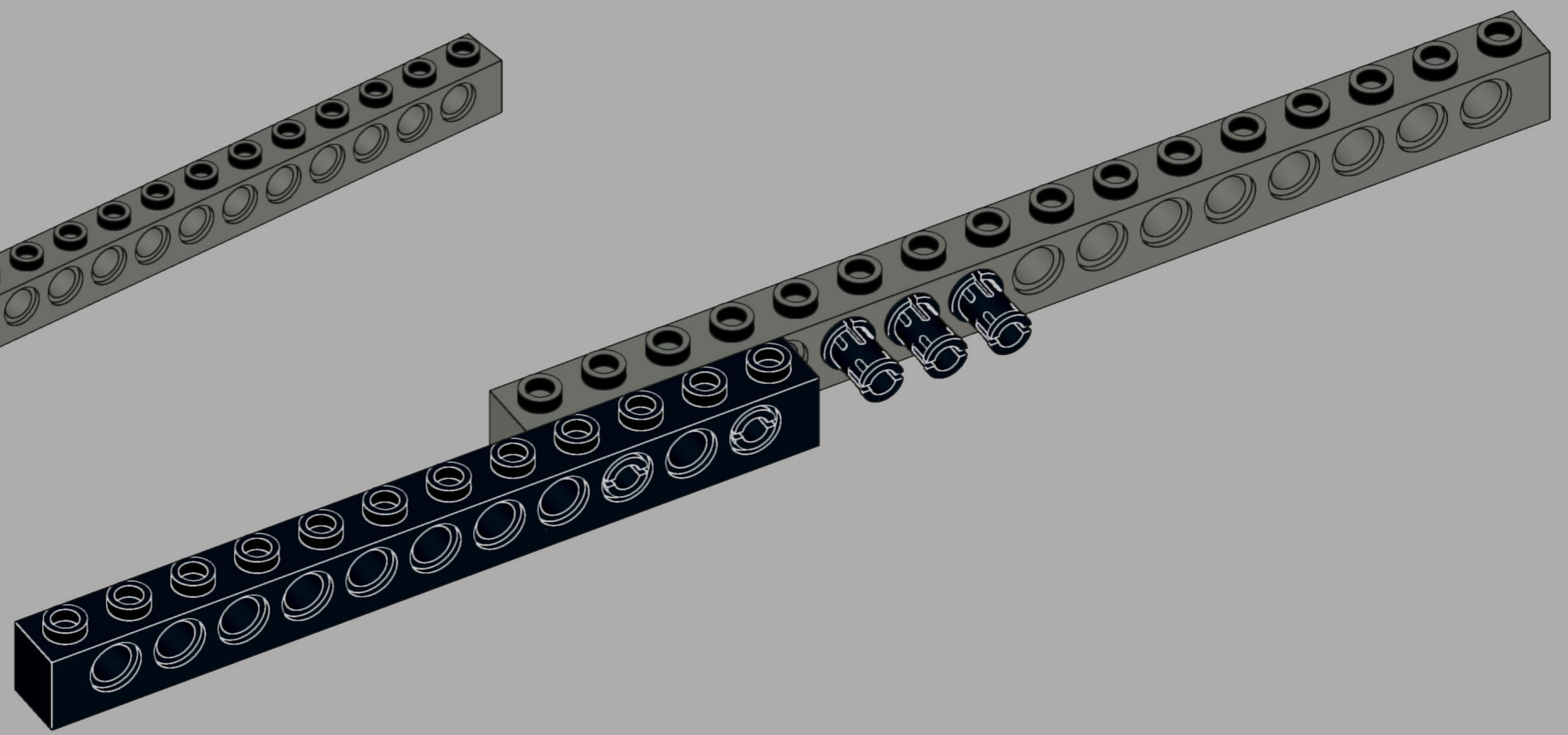
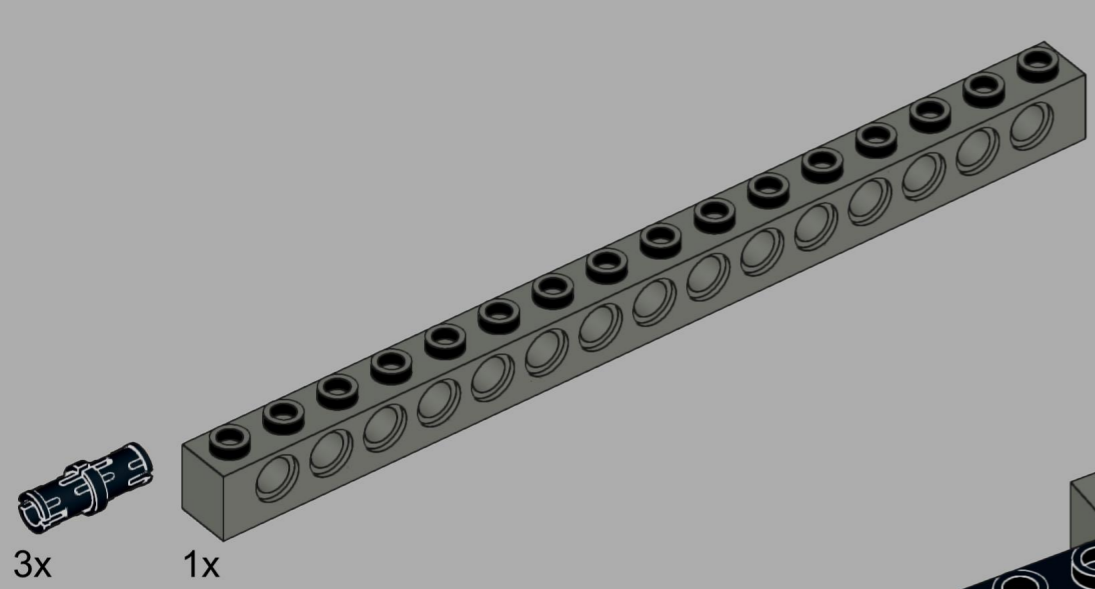
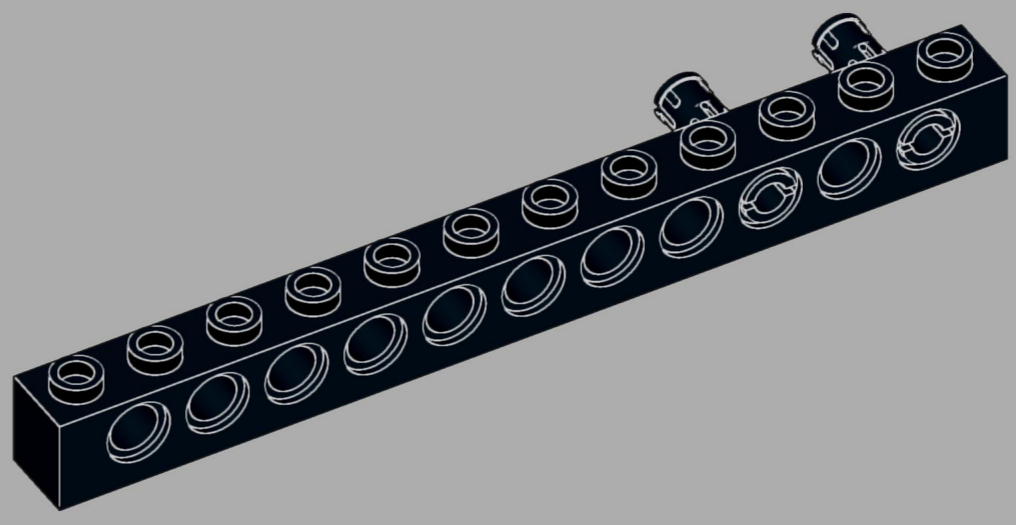
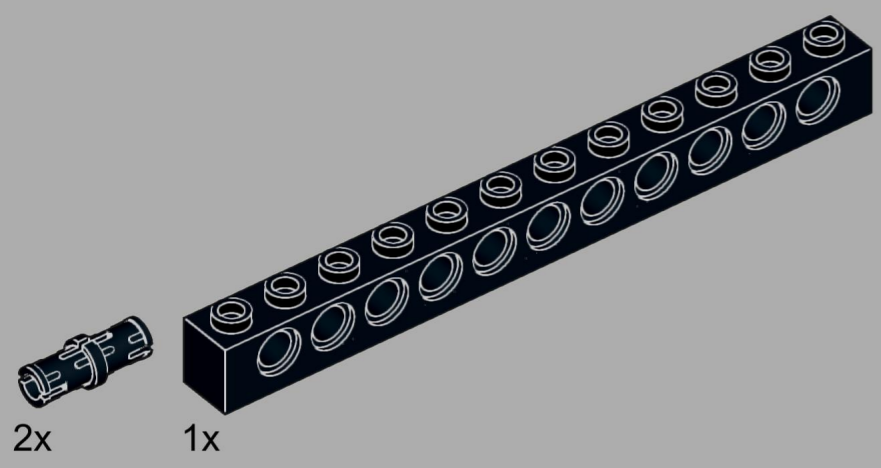
1x



1x



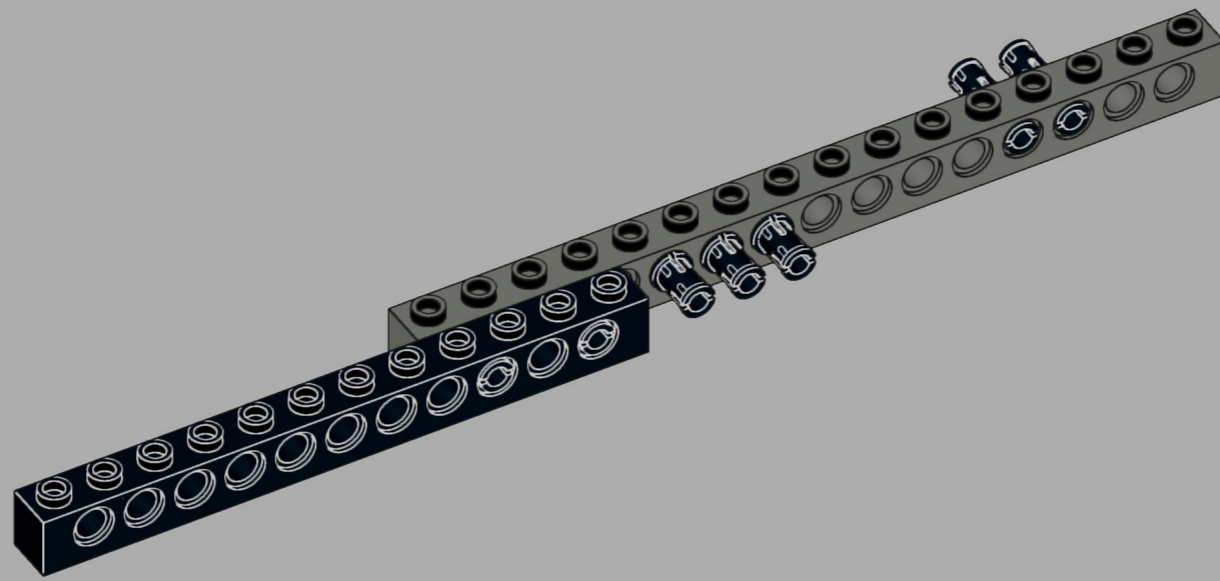




27



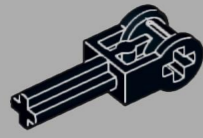
2x



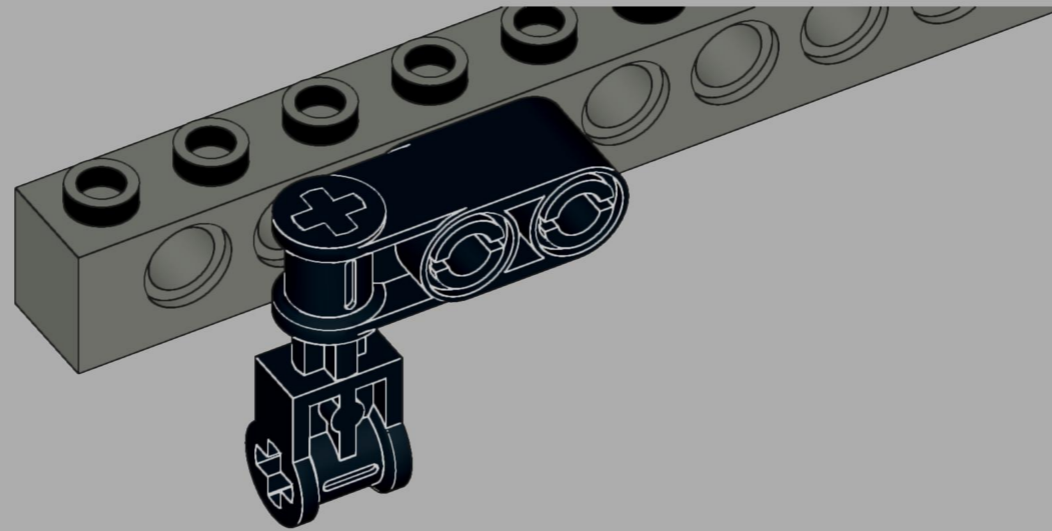
28



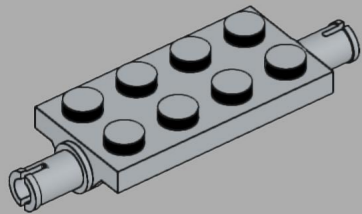
1x



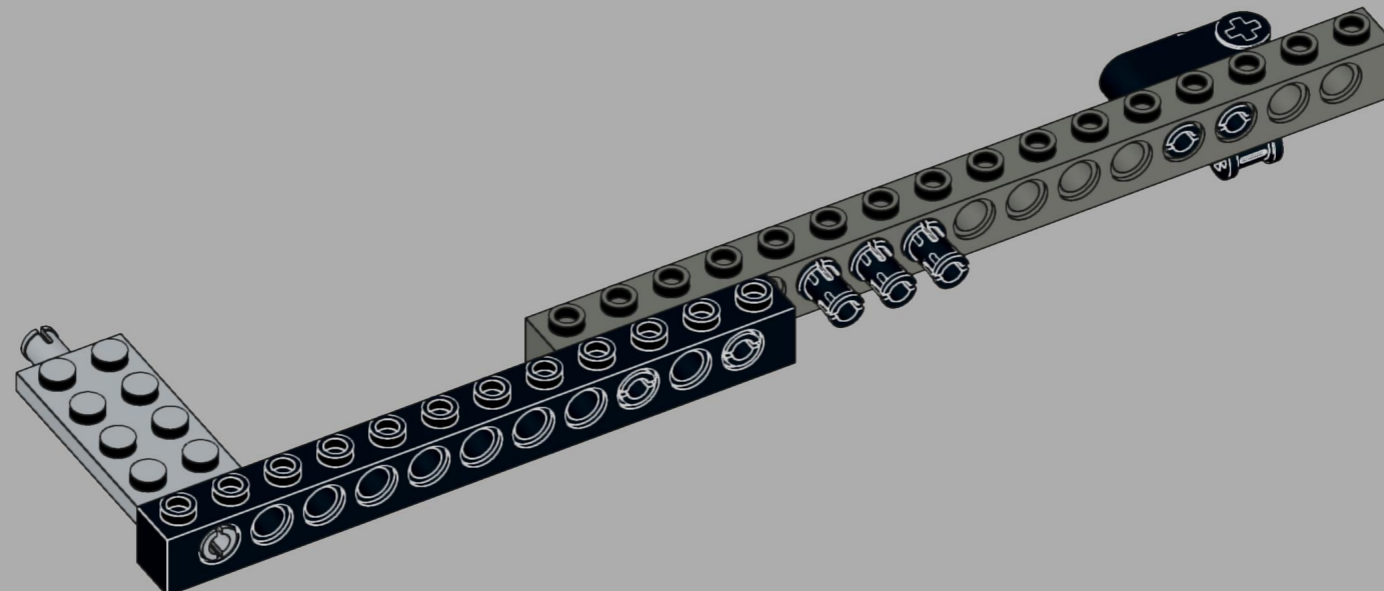
1x

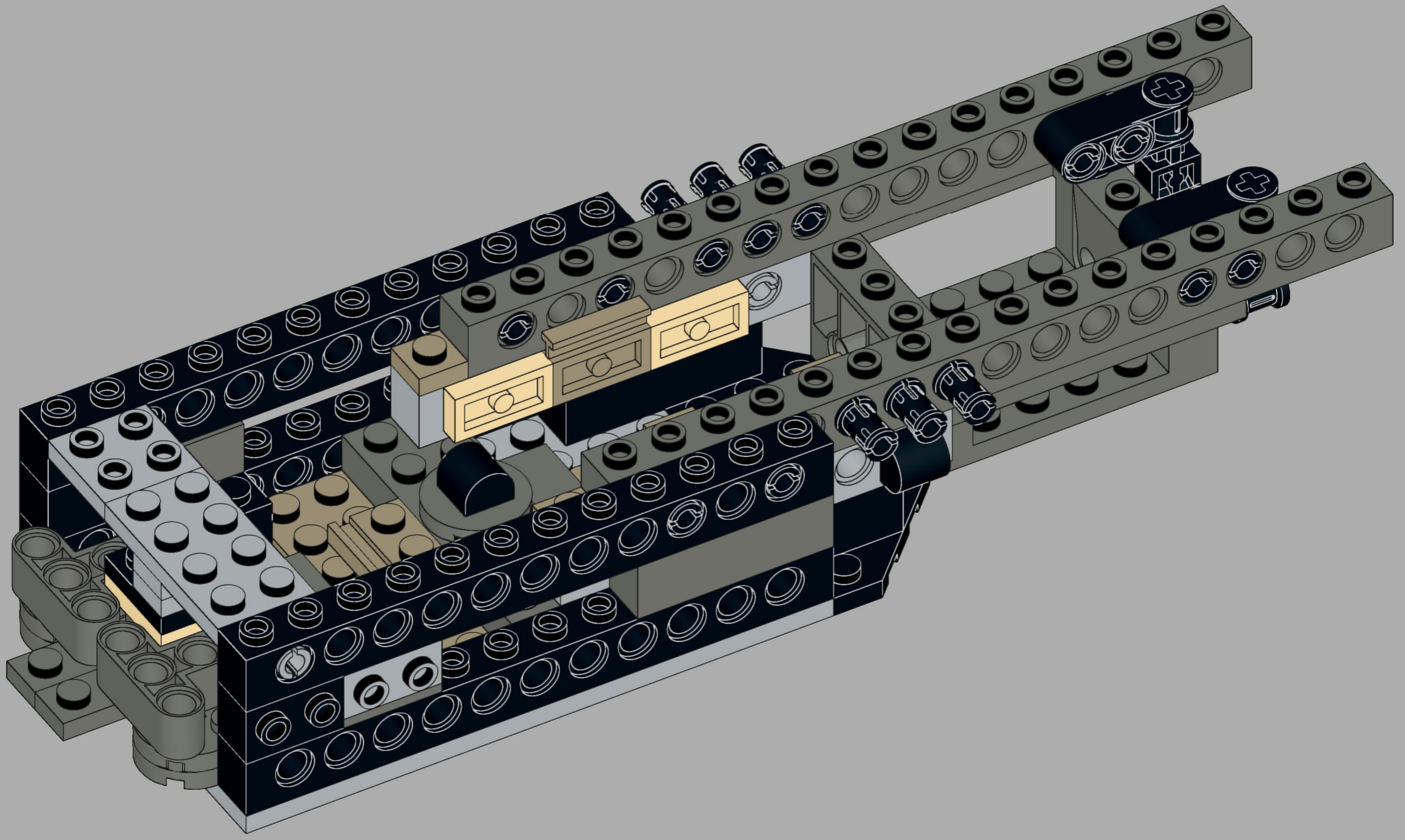



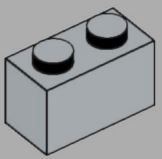
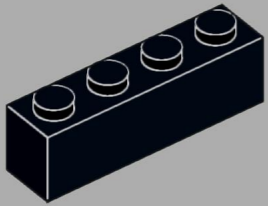
29

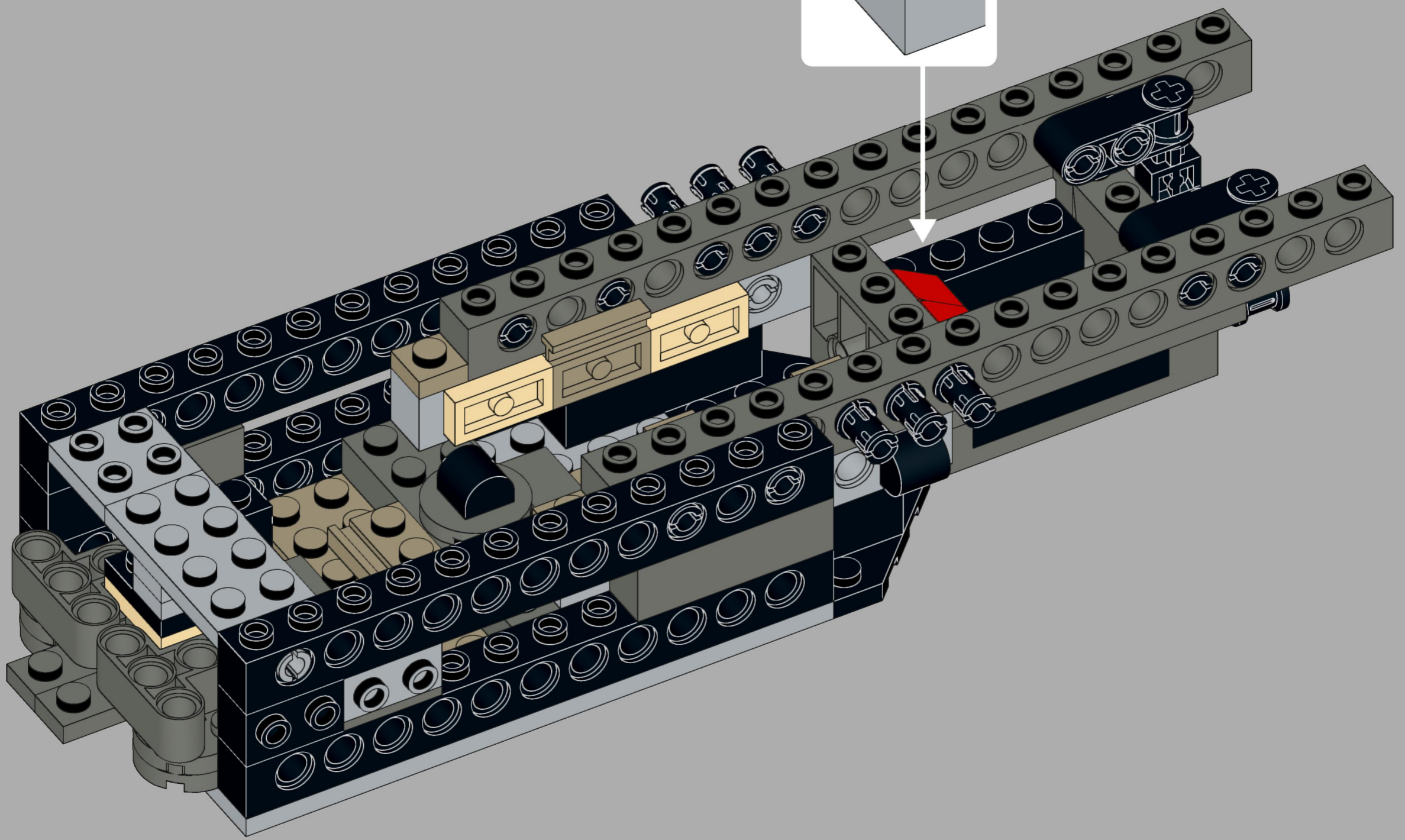
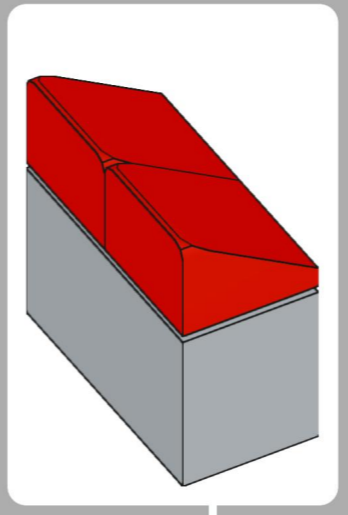


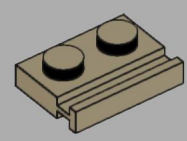
1x



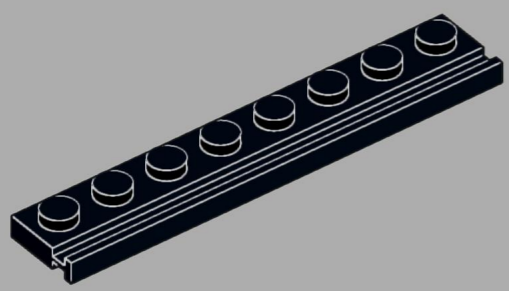


- 2x 
- 1x 
- 2x 

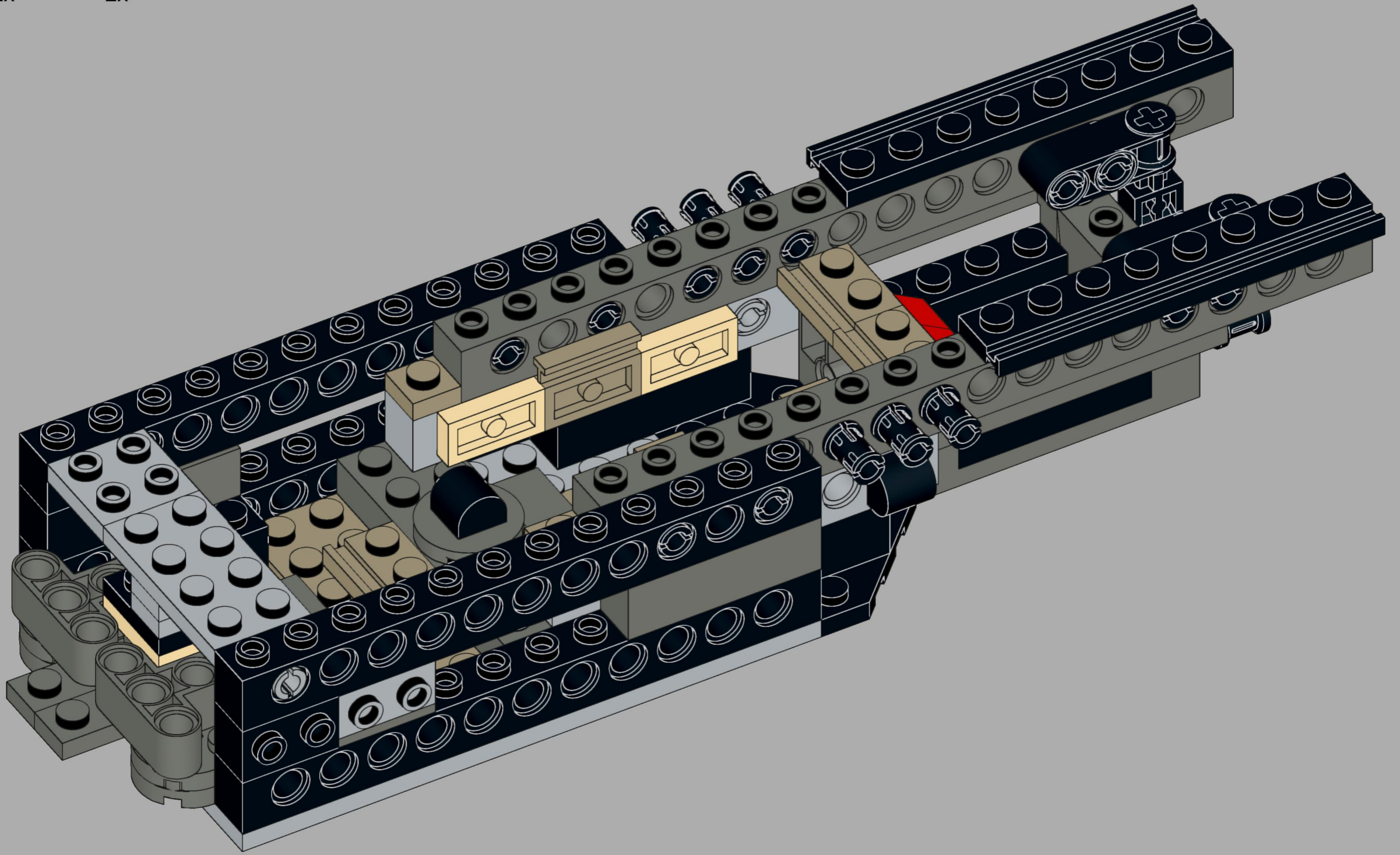


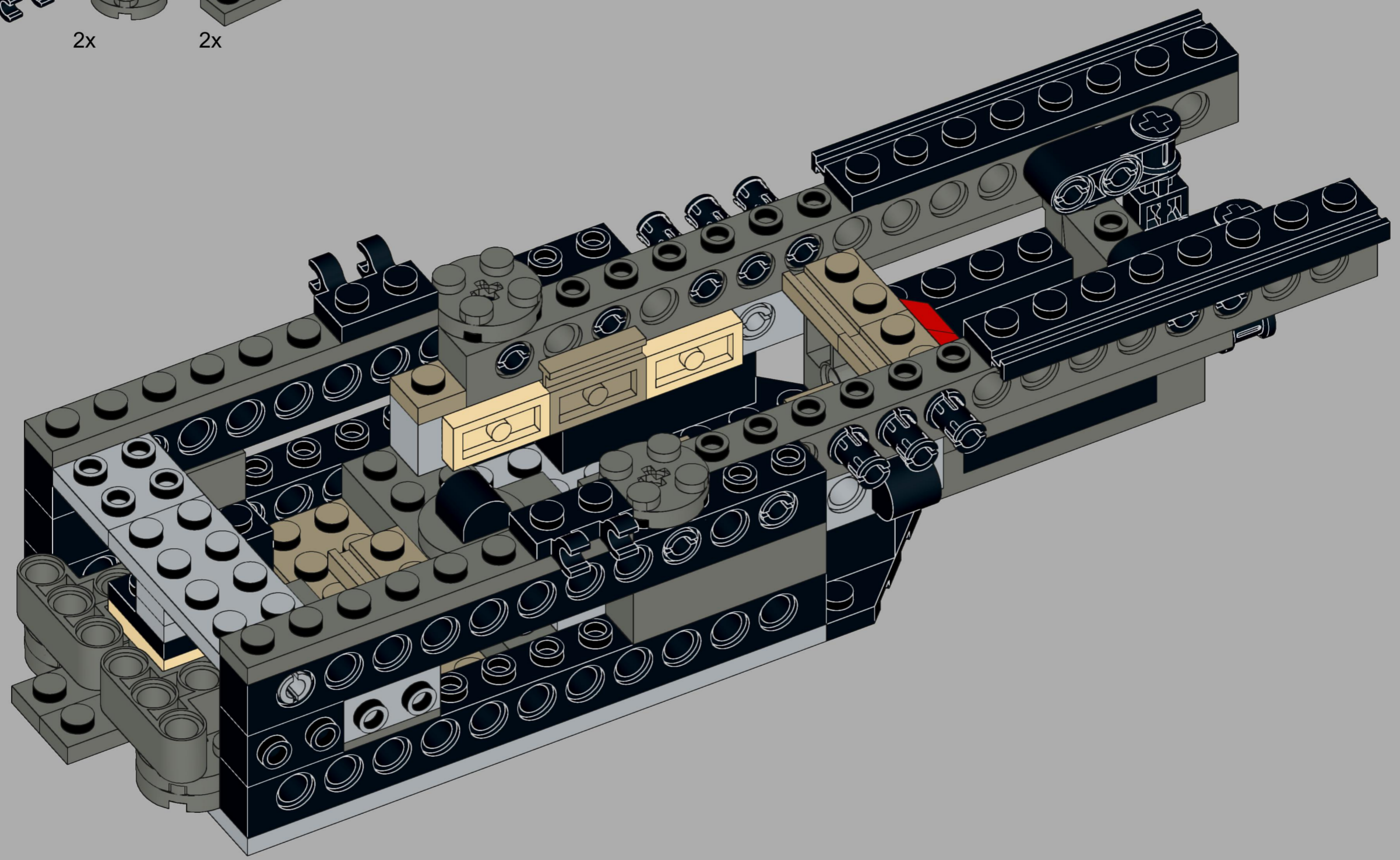
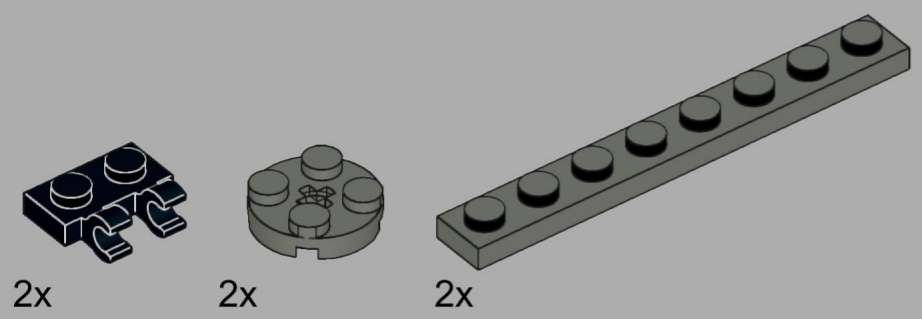


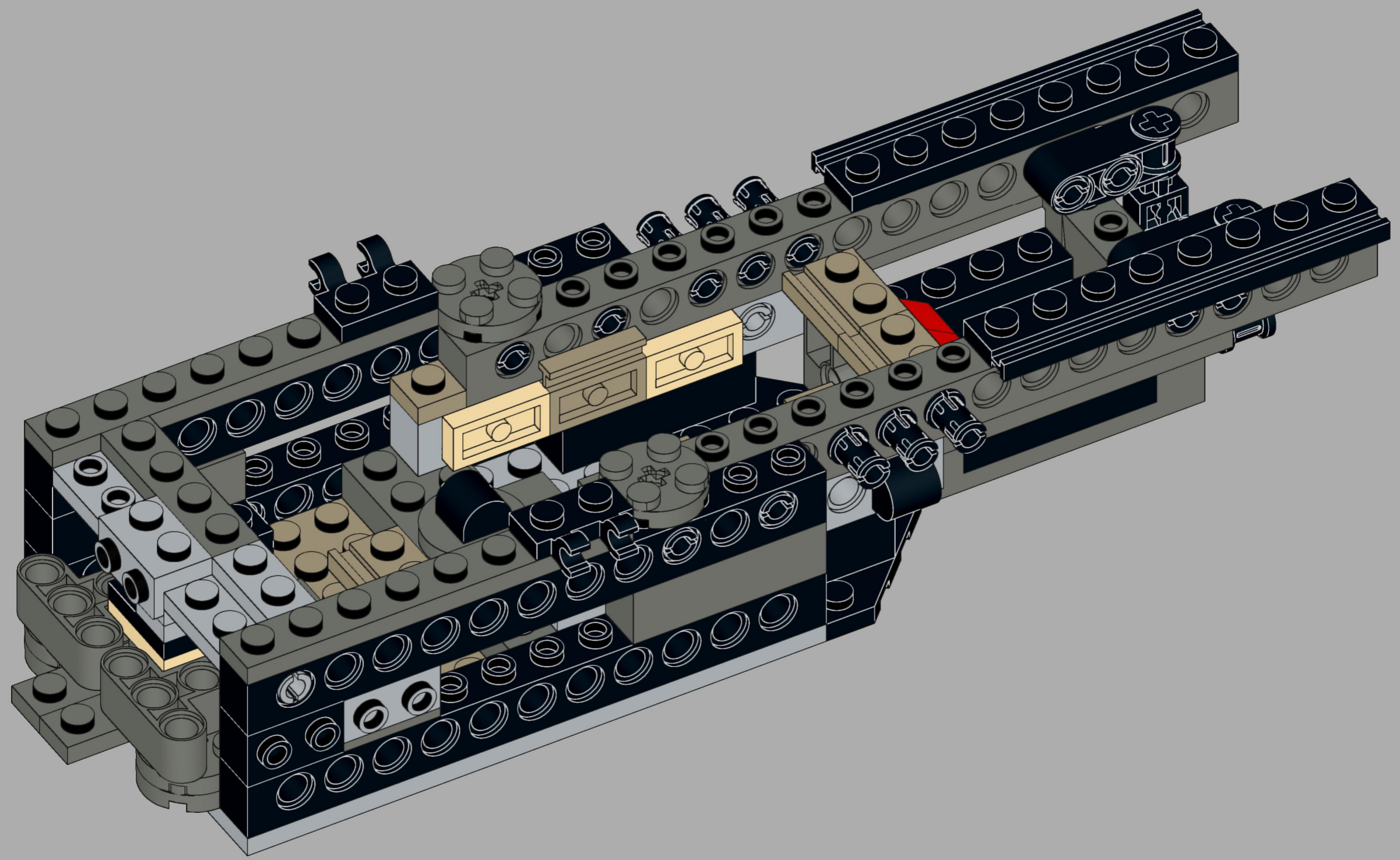
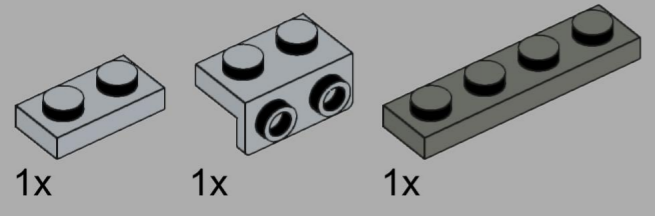
2x

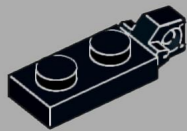
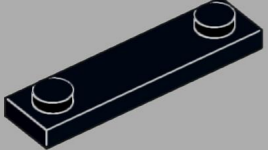
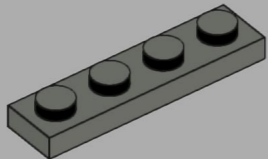


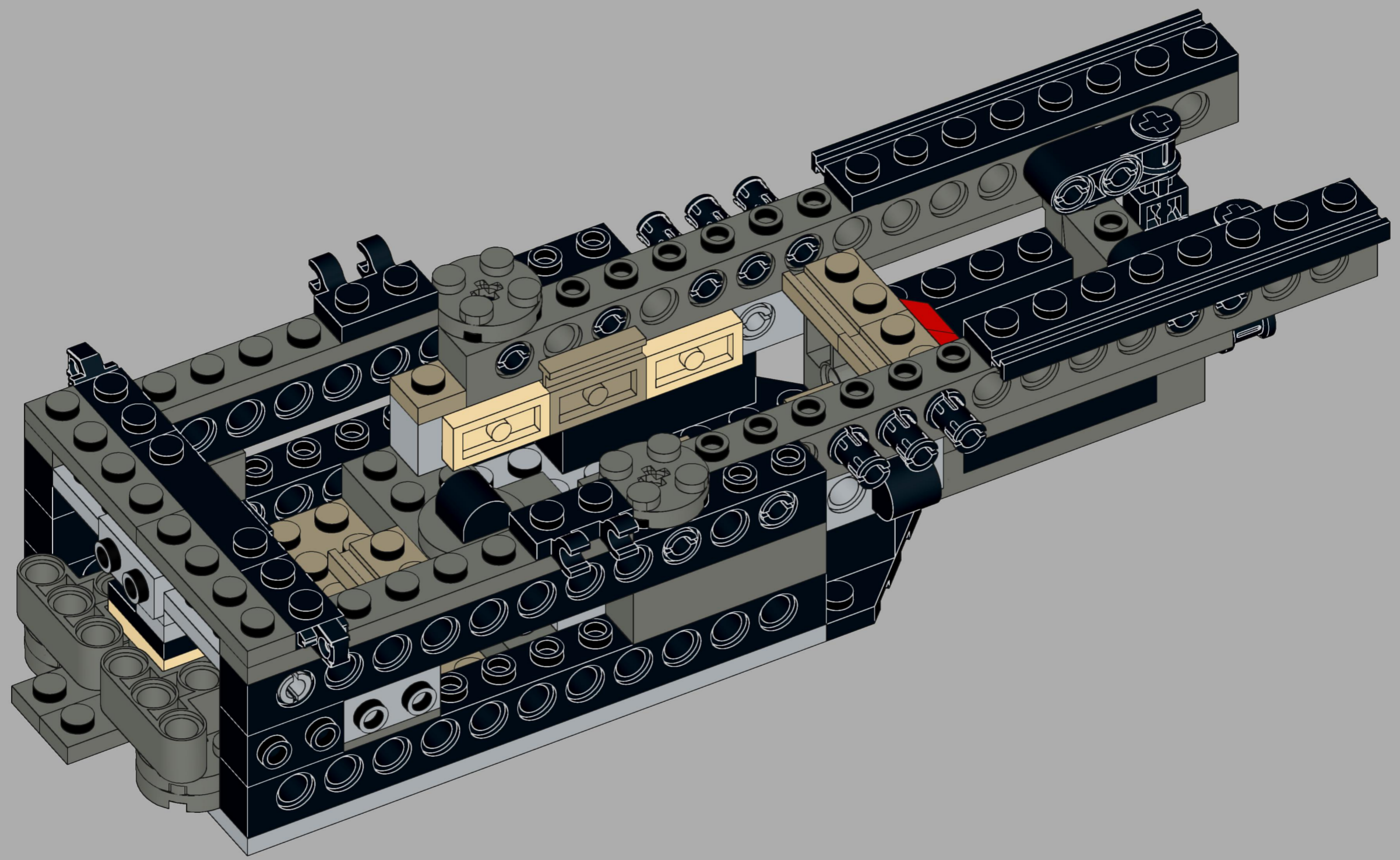
2x

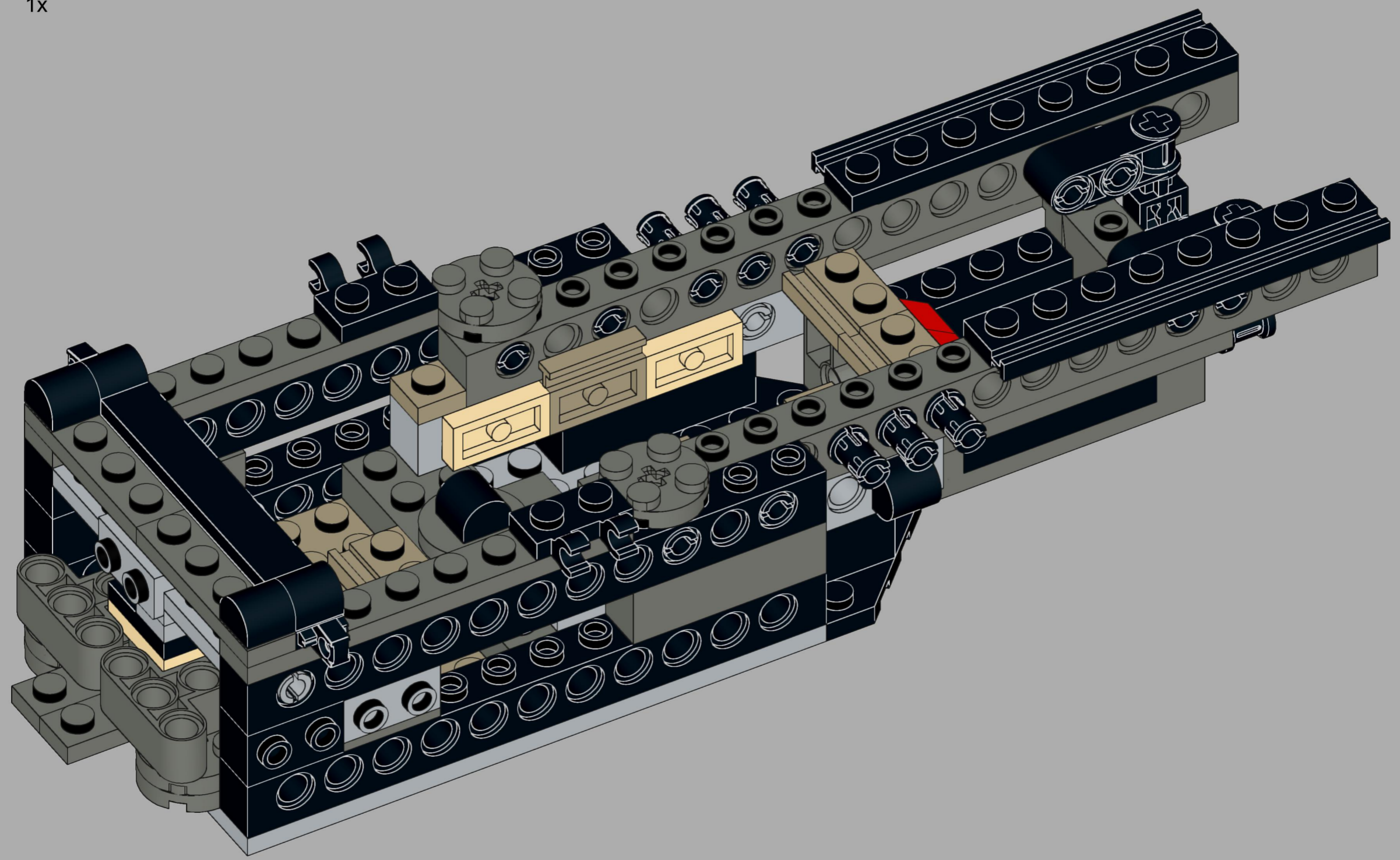
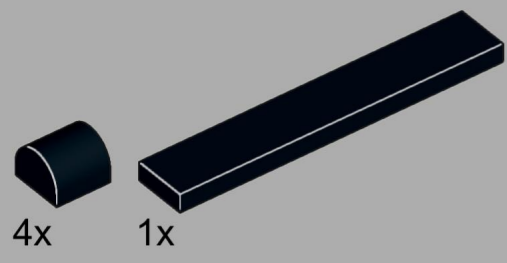


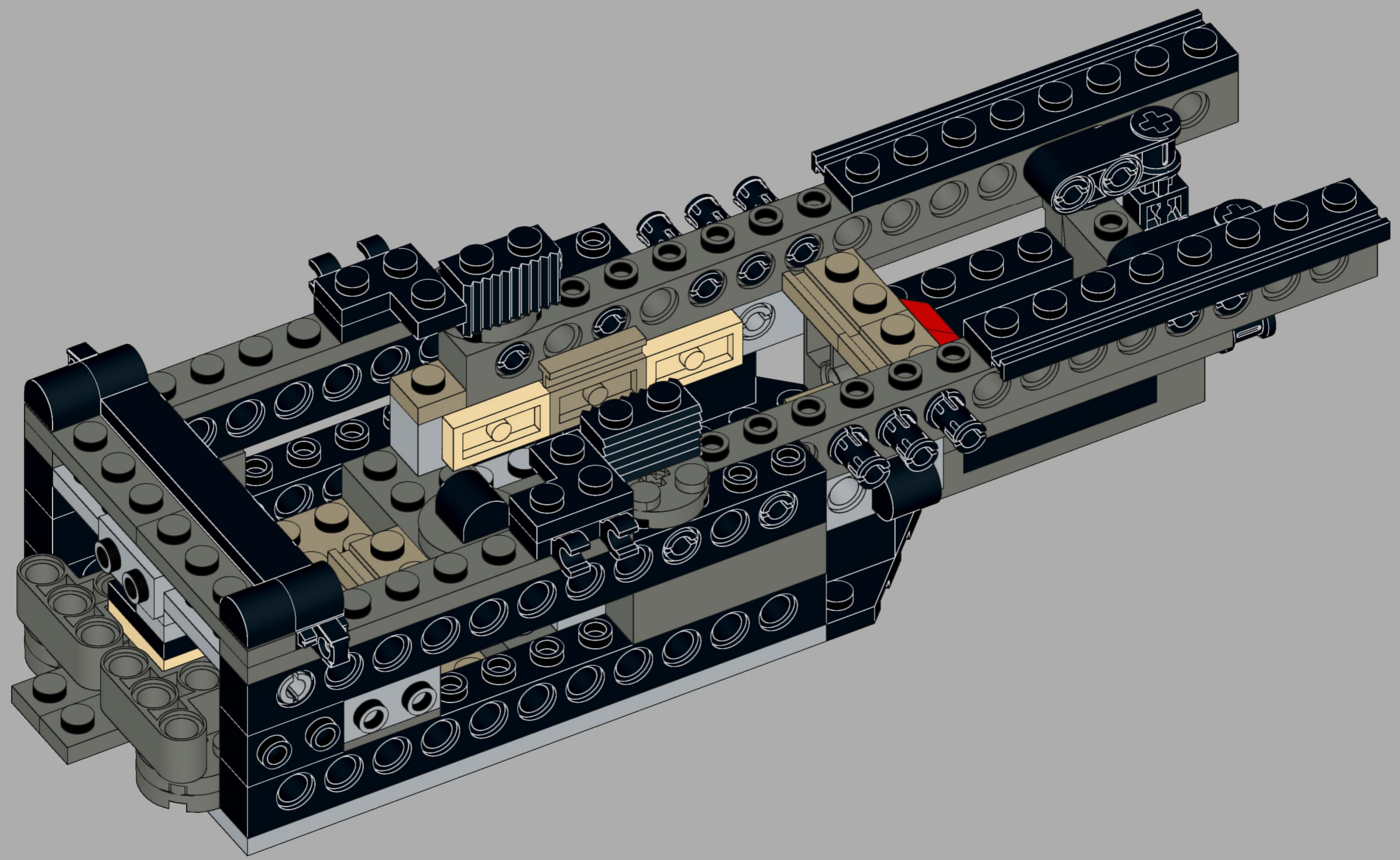
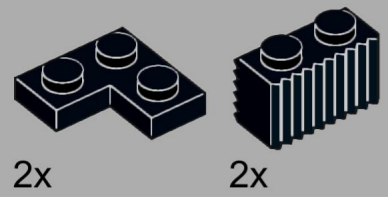


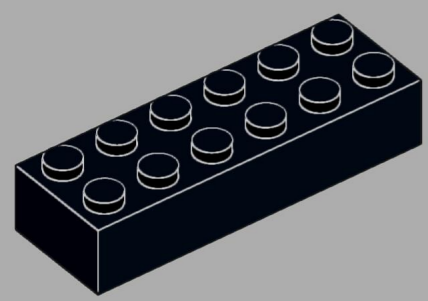


- 2x 
- 1x 
- 2x 

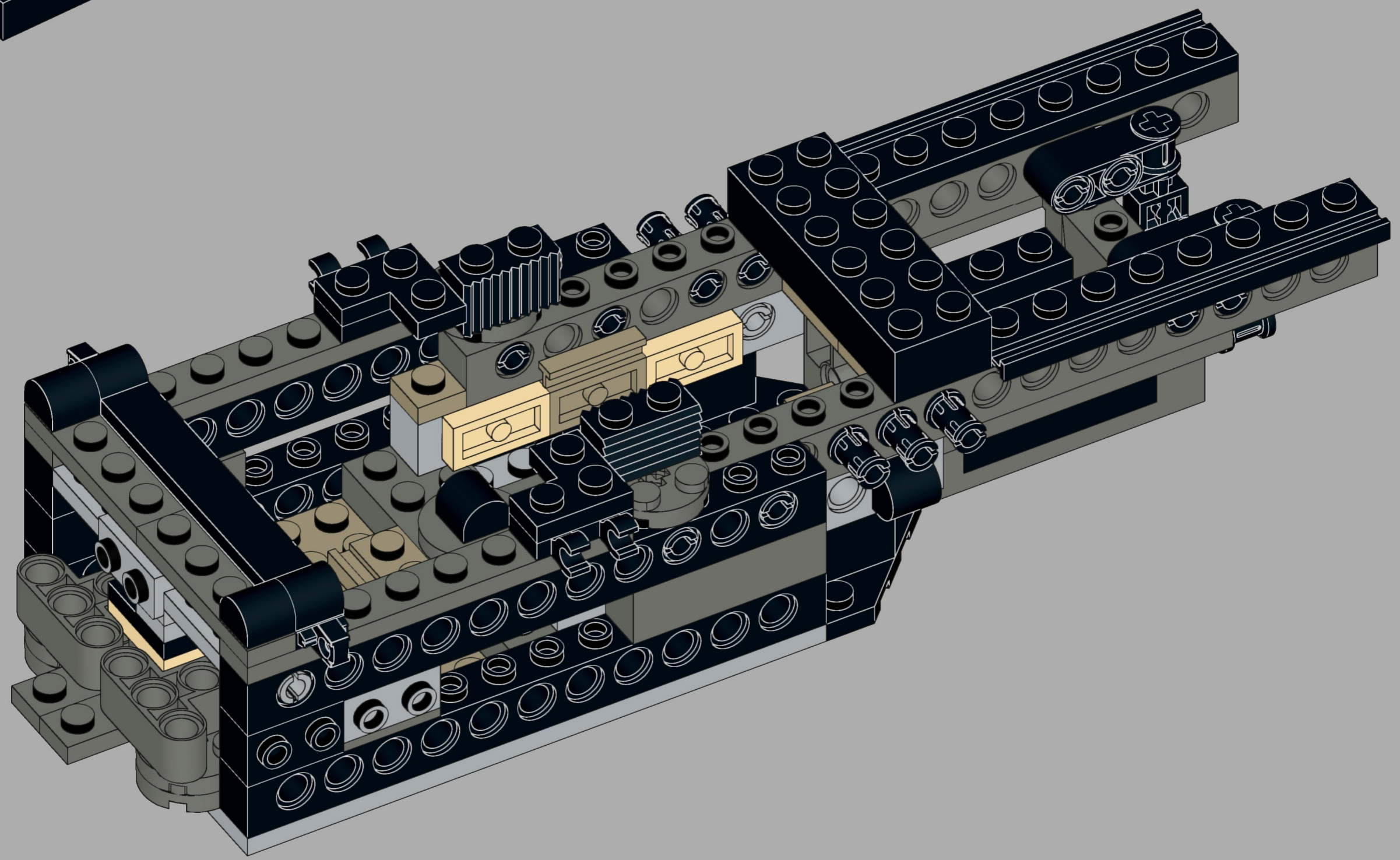




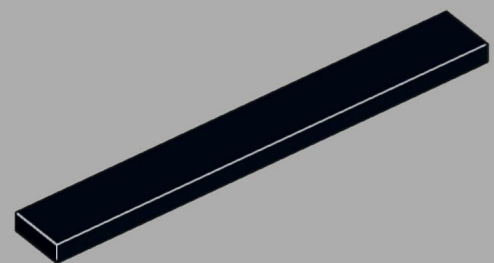




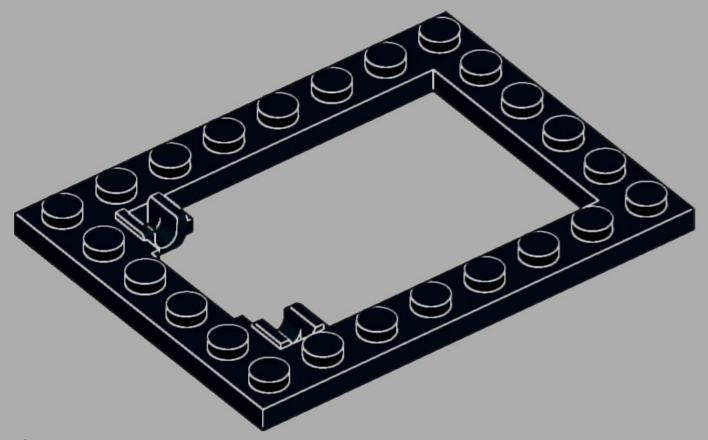
1x



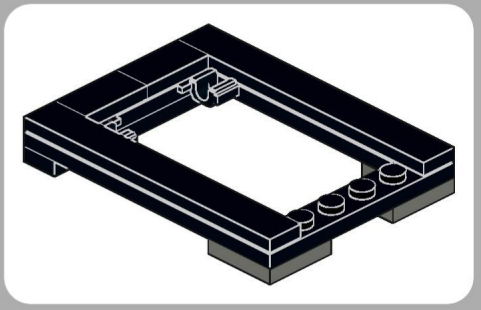
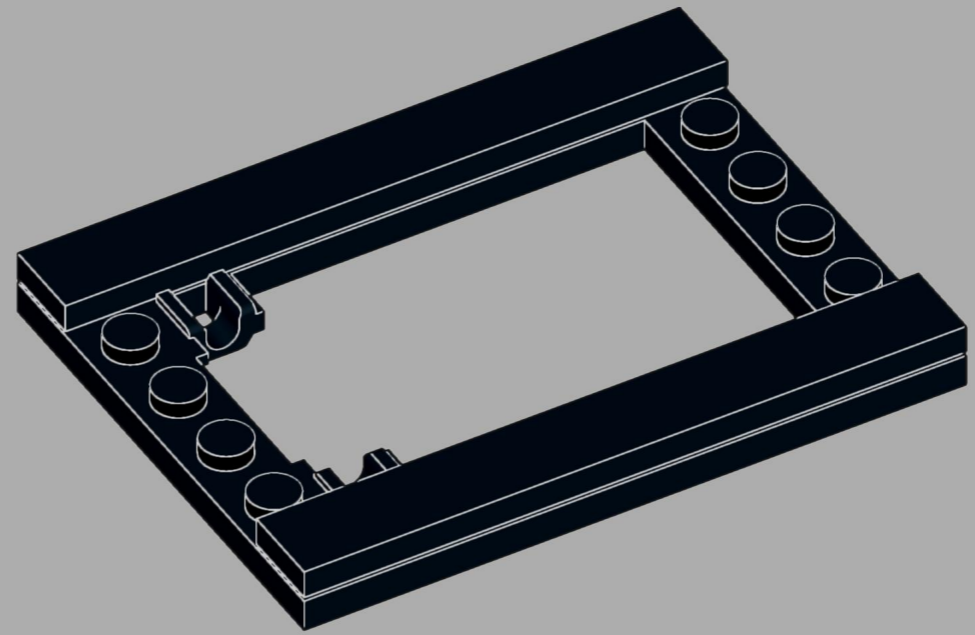
39



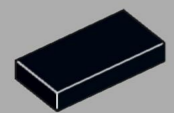
2x



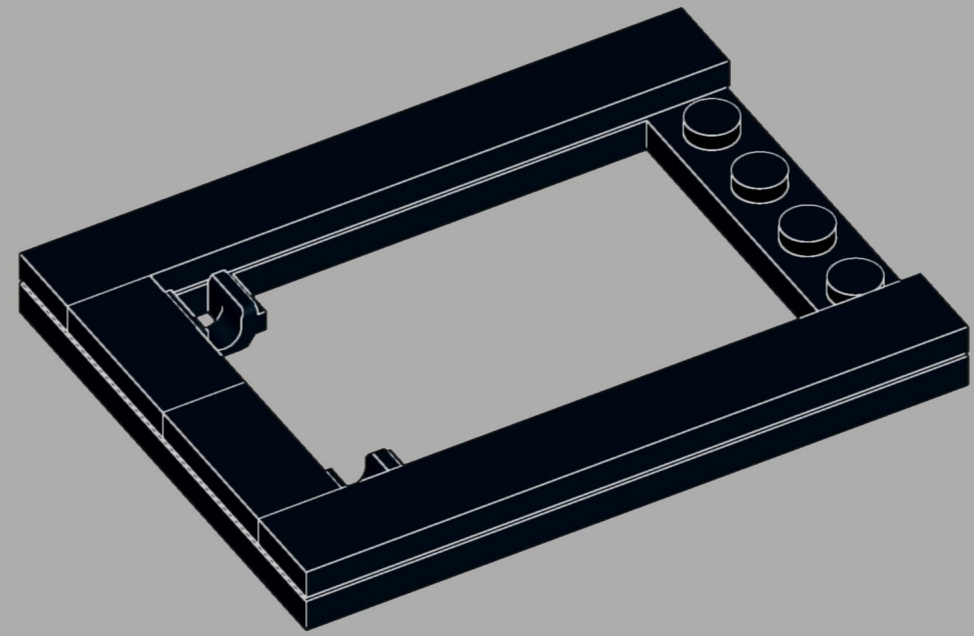
1x

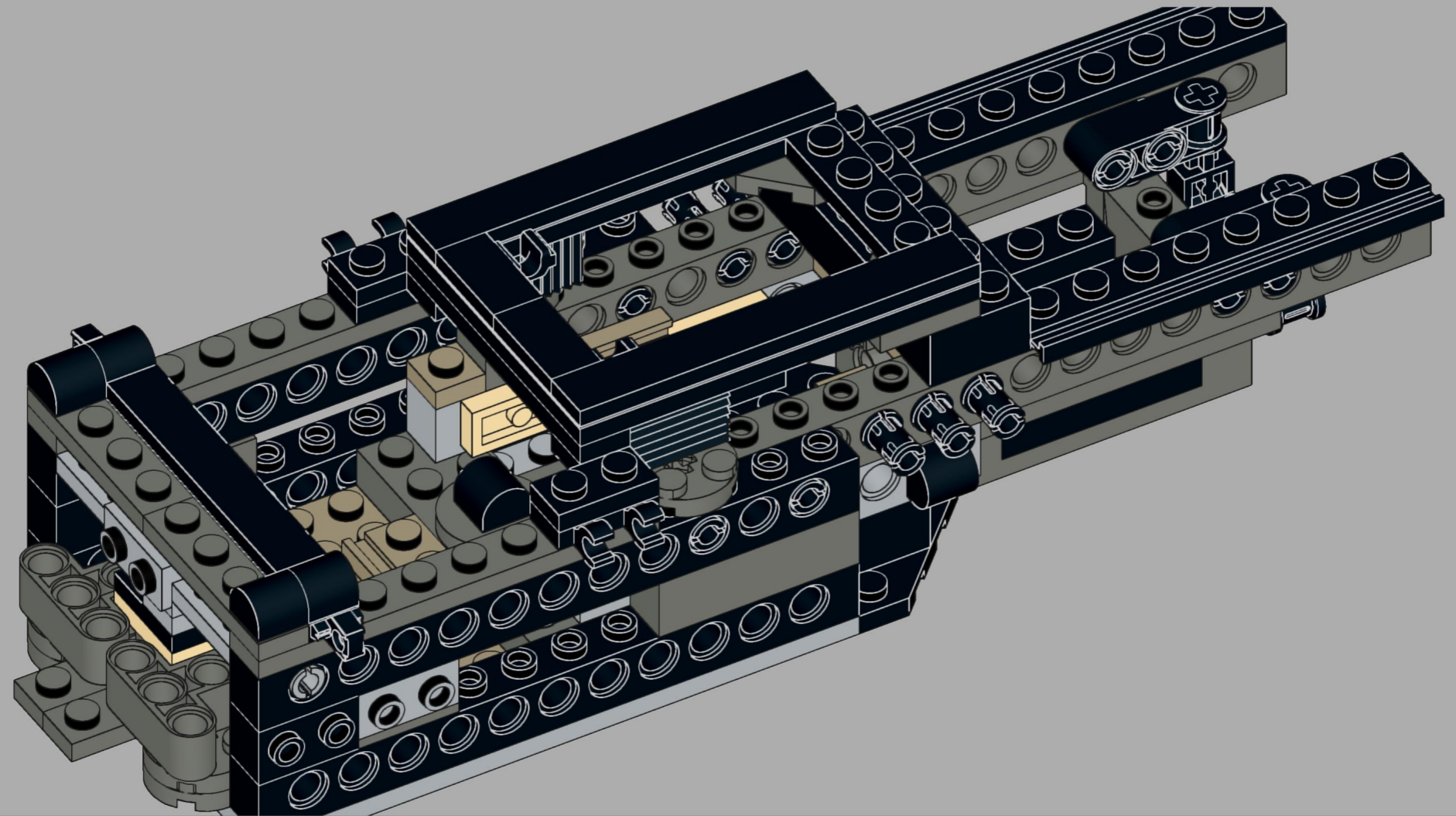
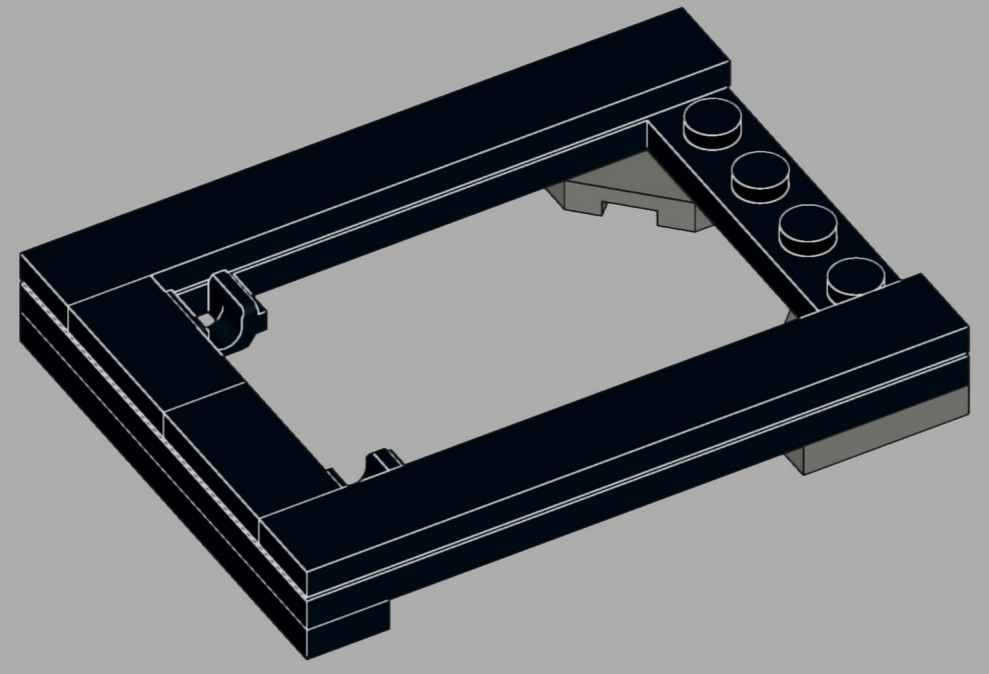
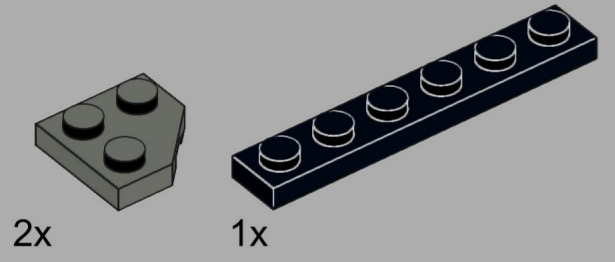


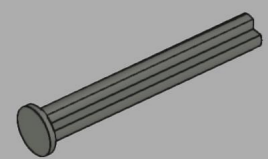
40



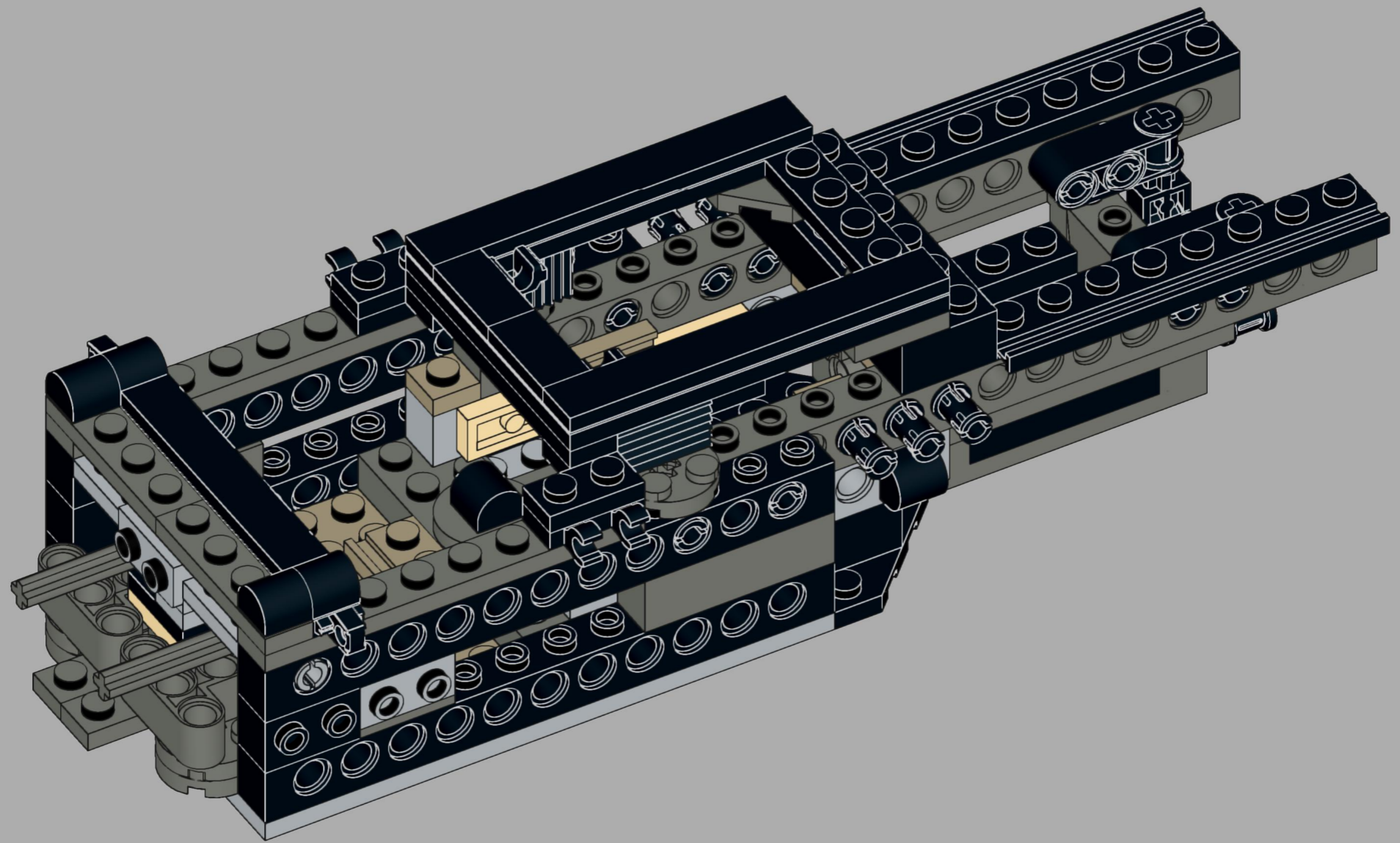
2x

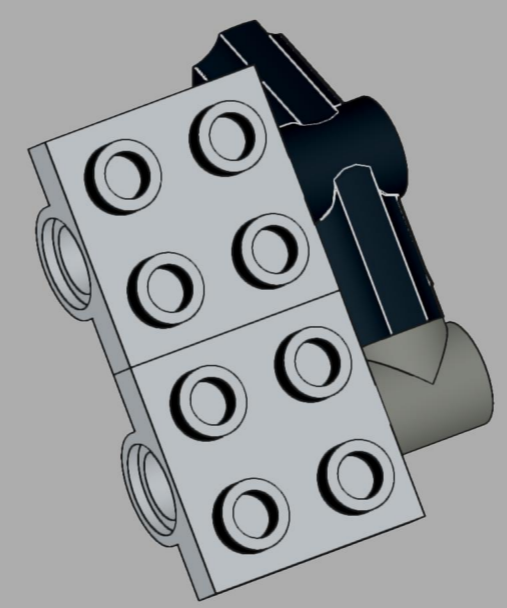
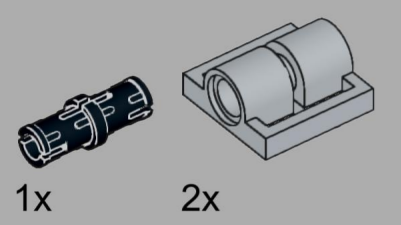
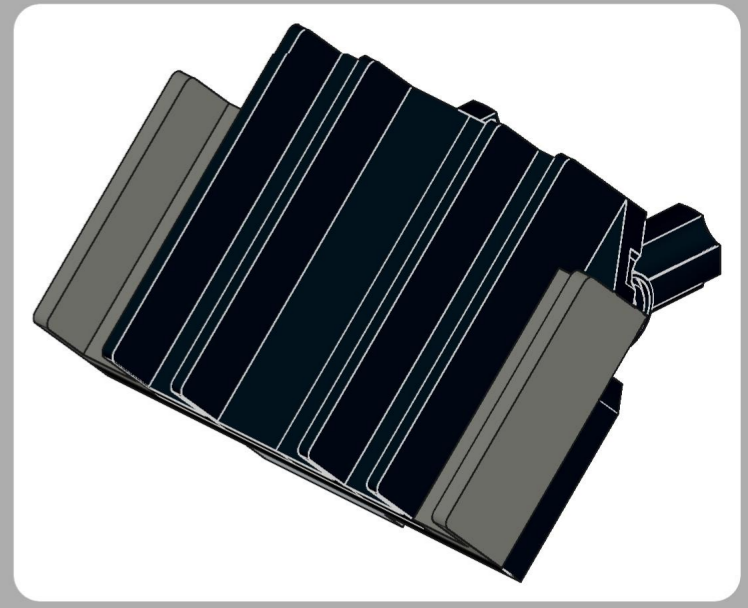
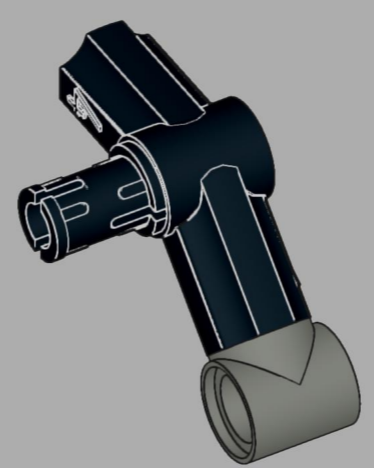
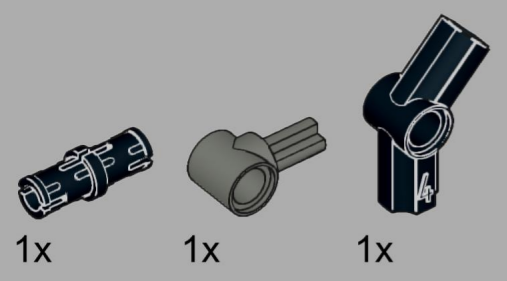




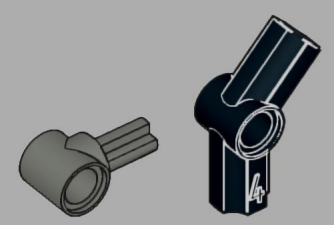


2x



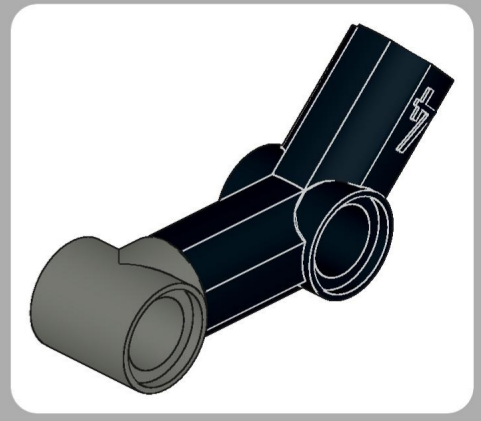
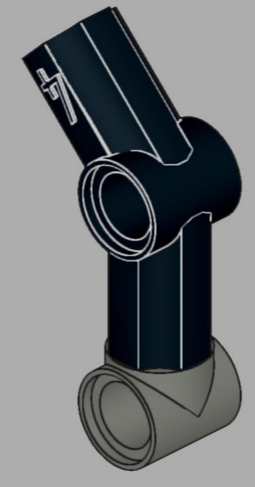


46



1x

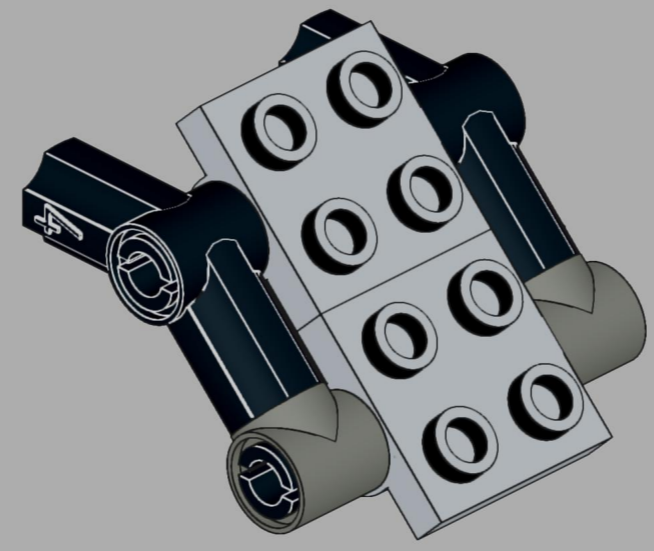
1x

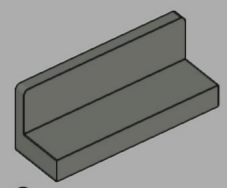


47



2x

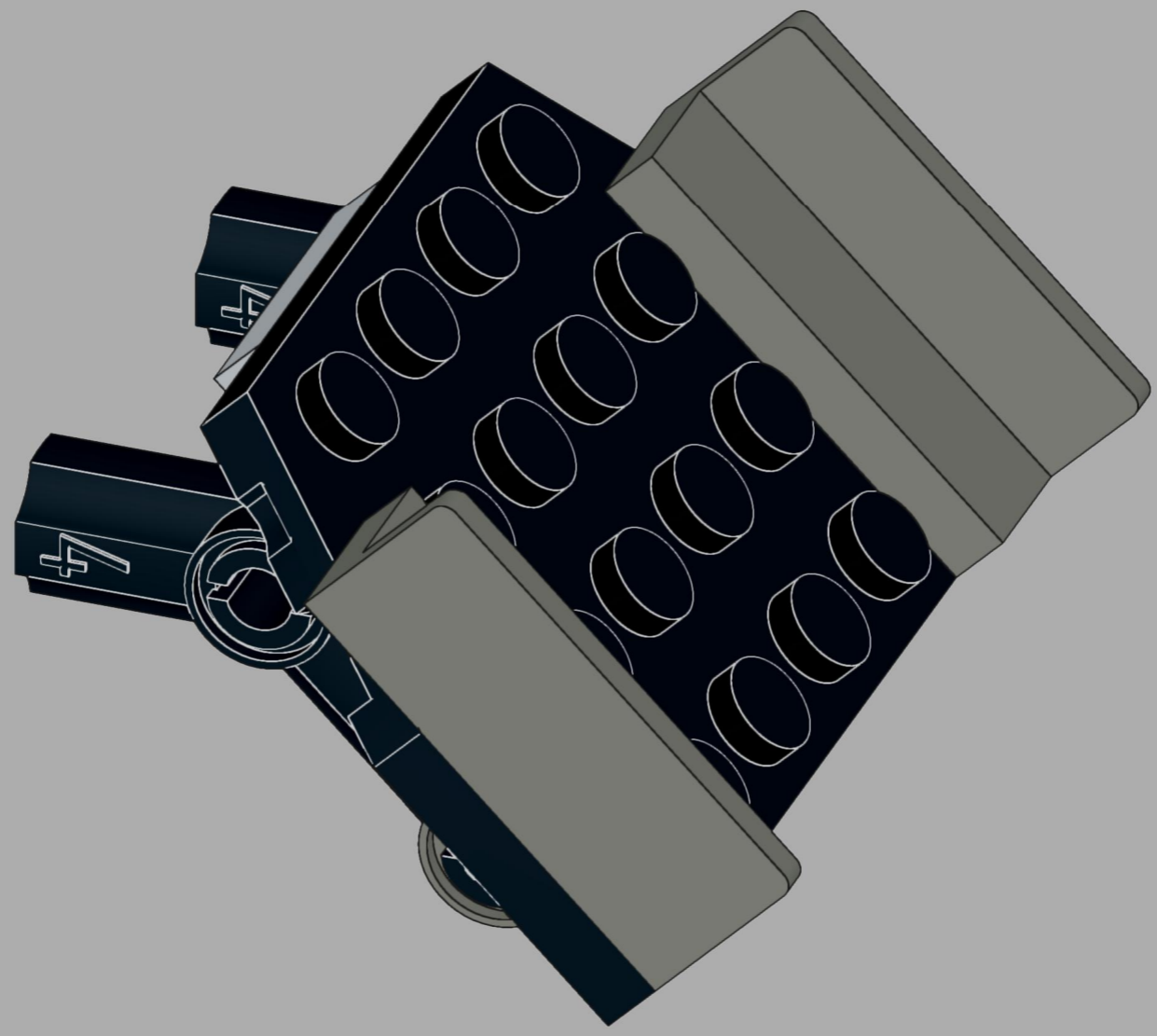


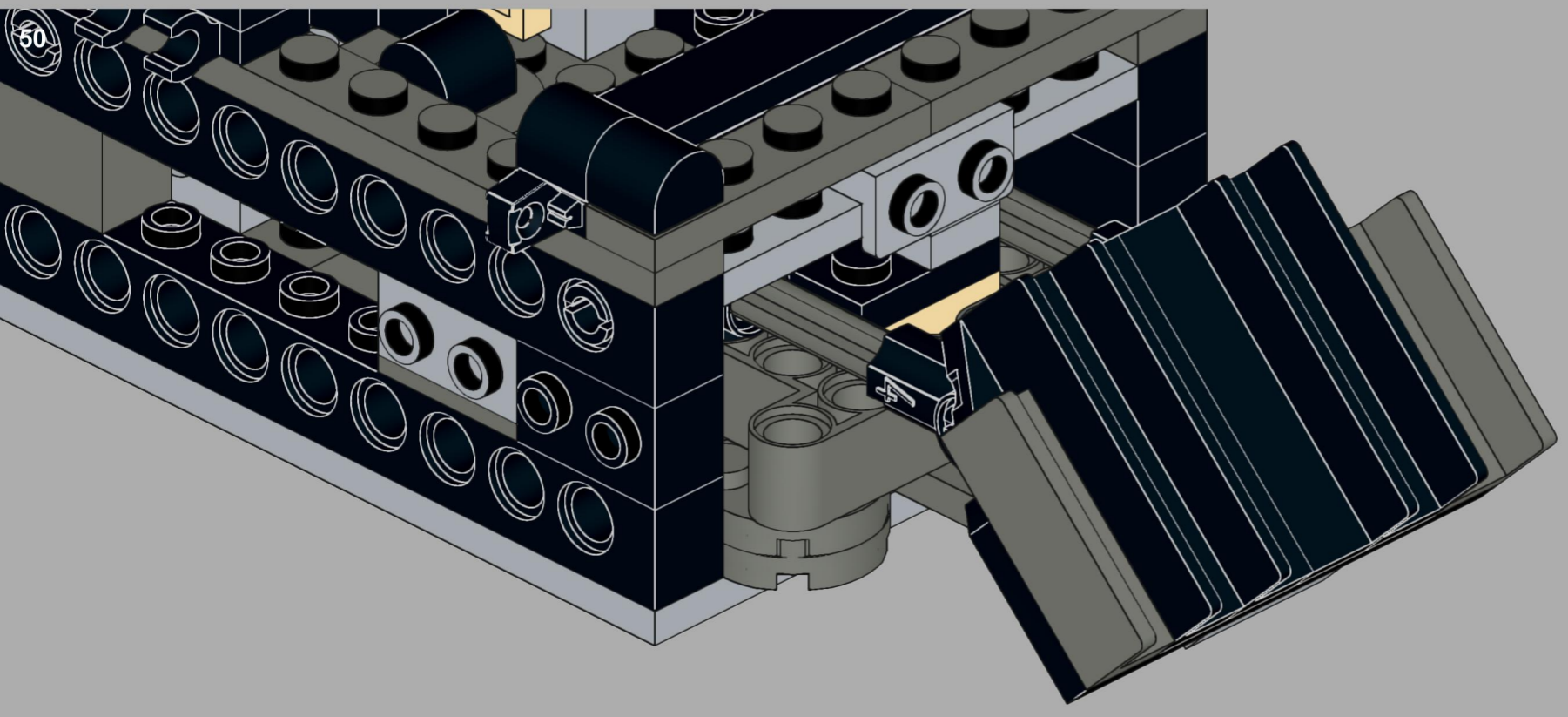
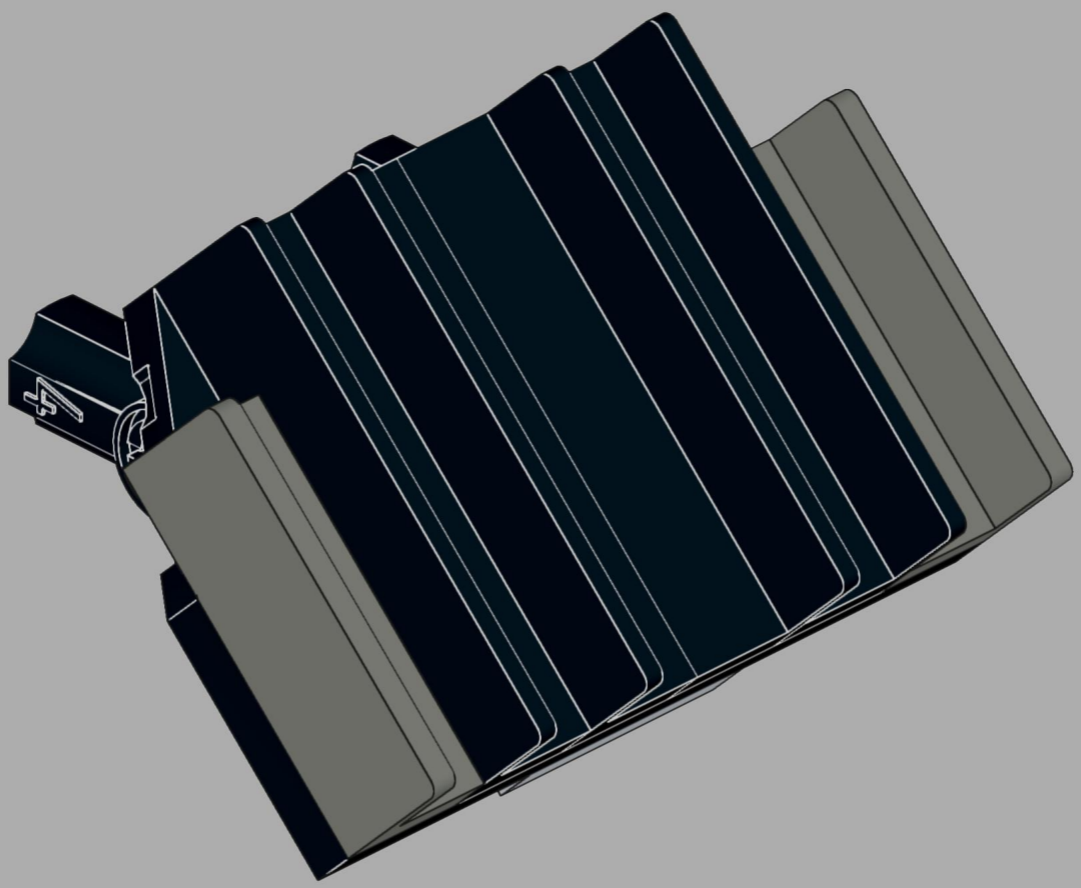
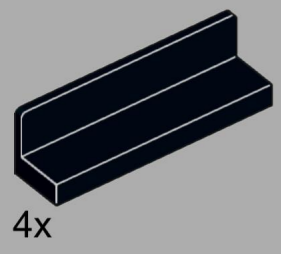


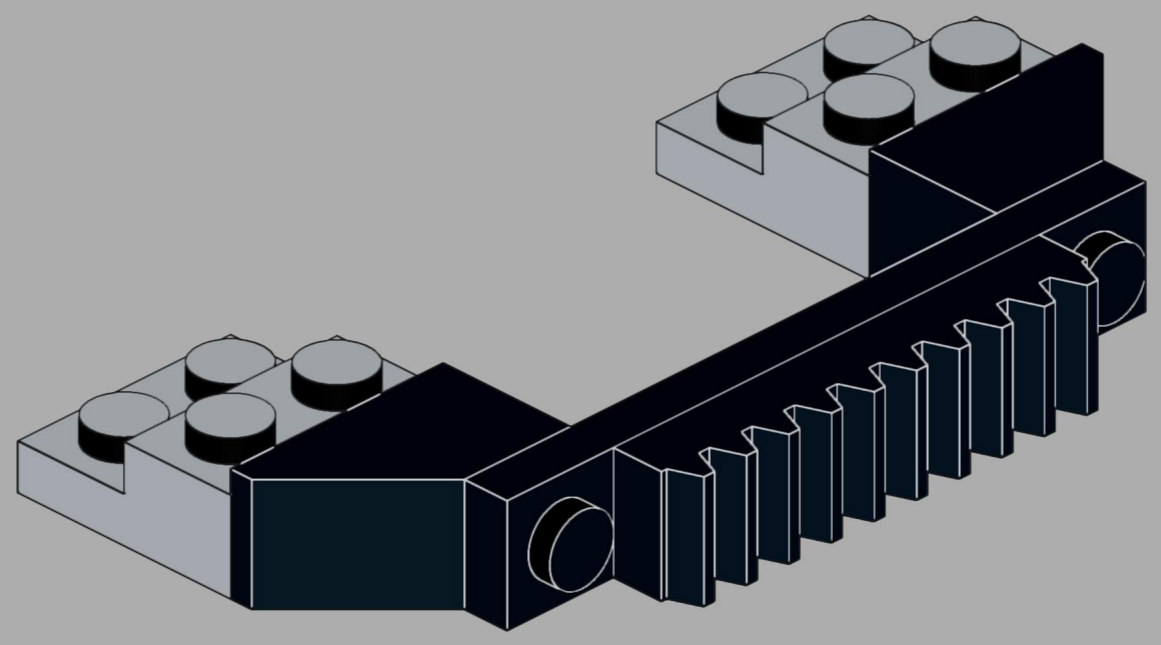
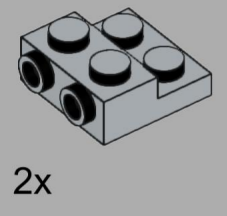
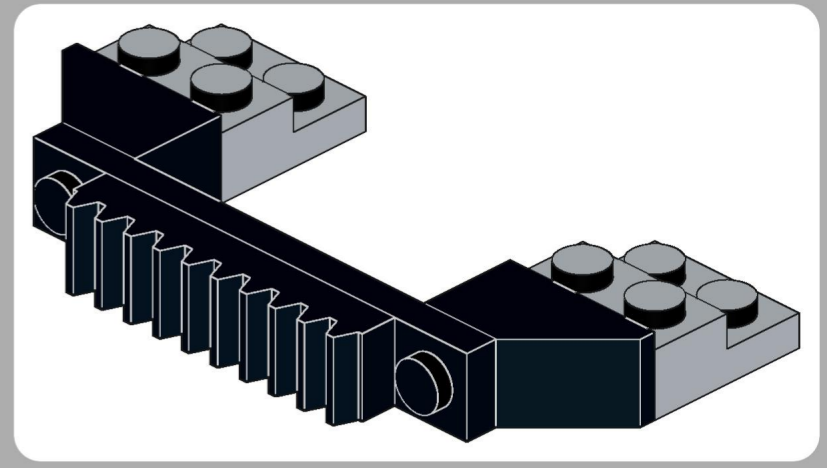
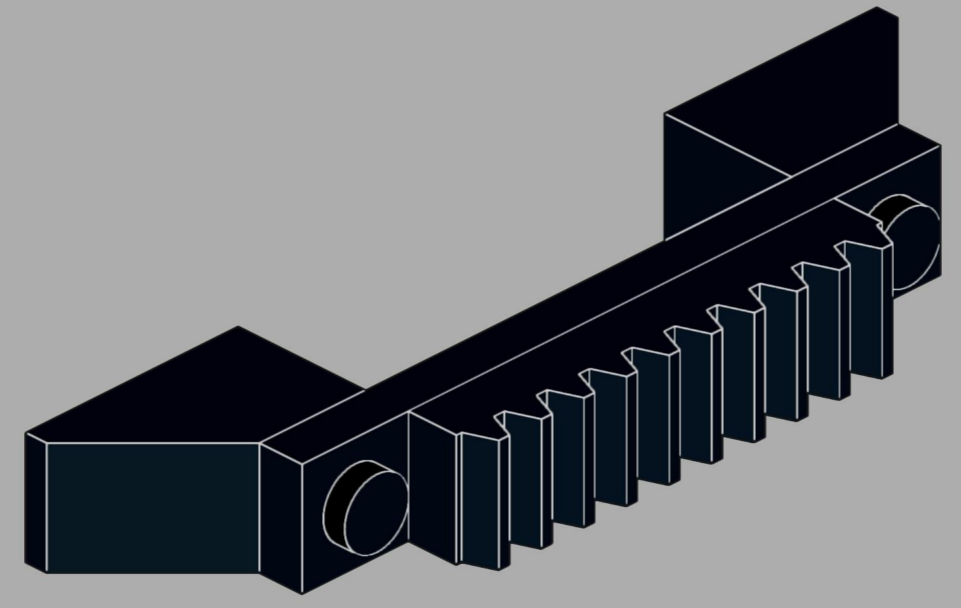
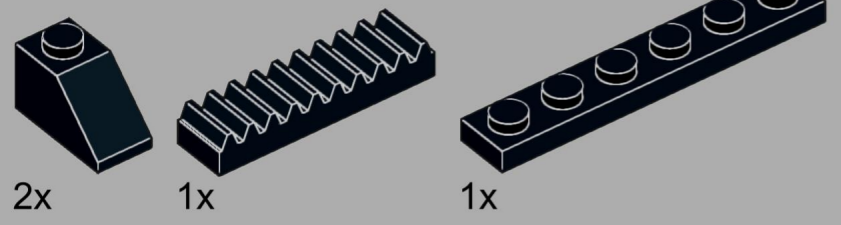
2x

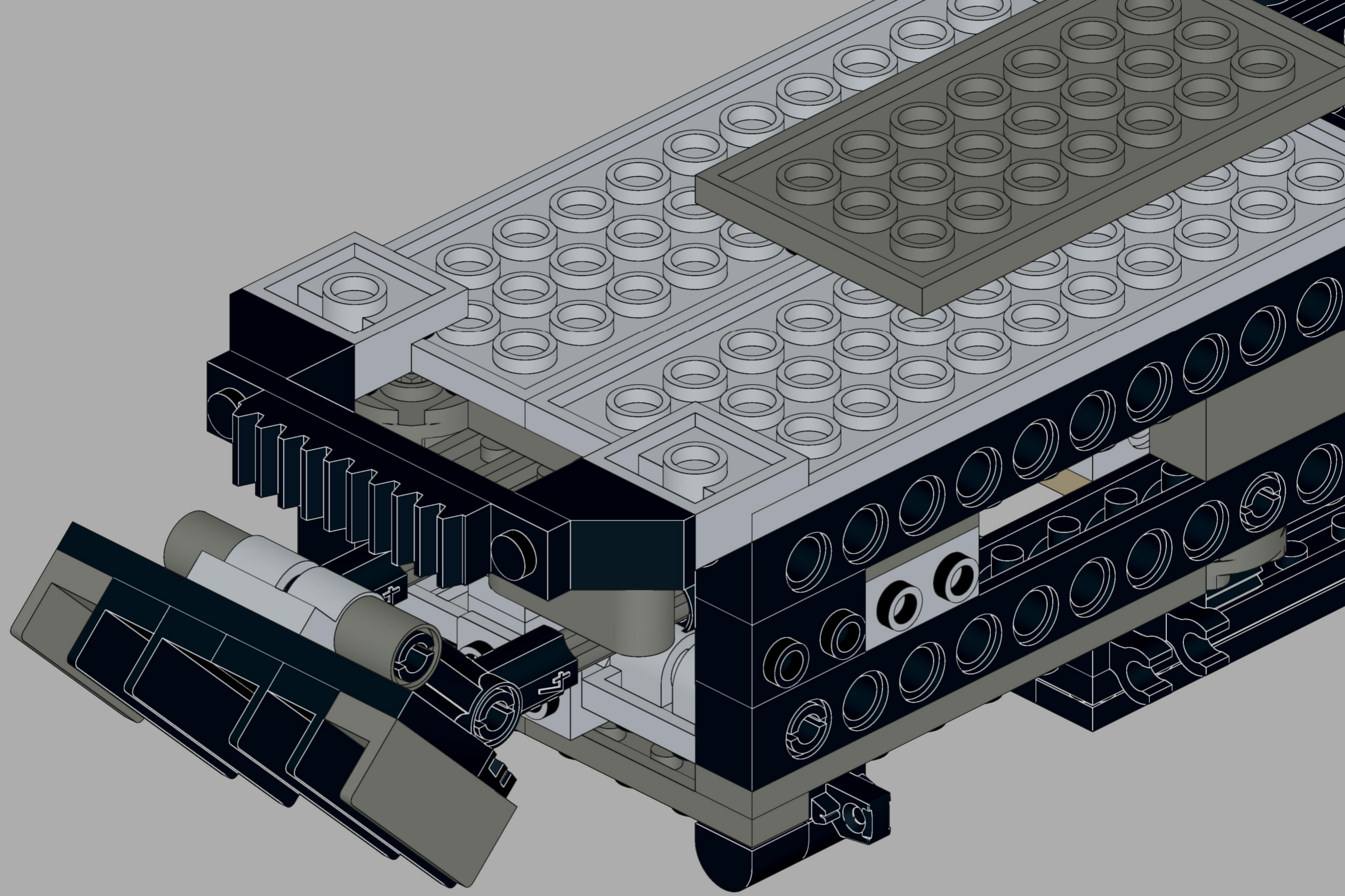


1x

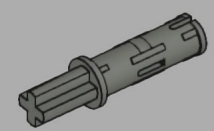




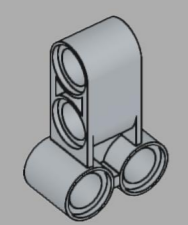




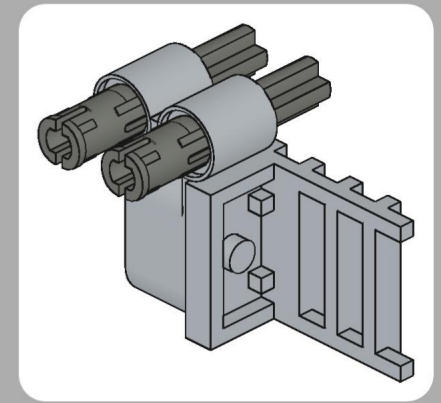
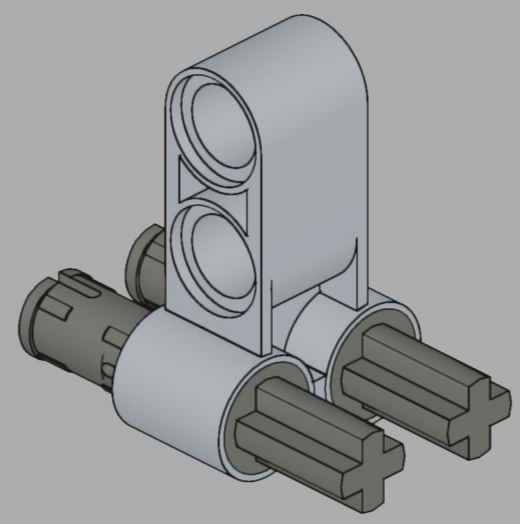
54



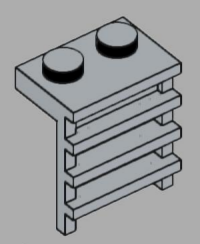
2x



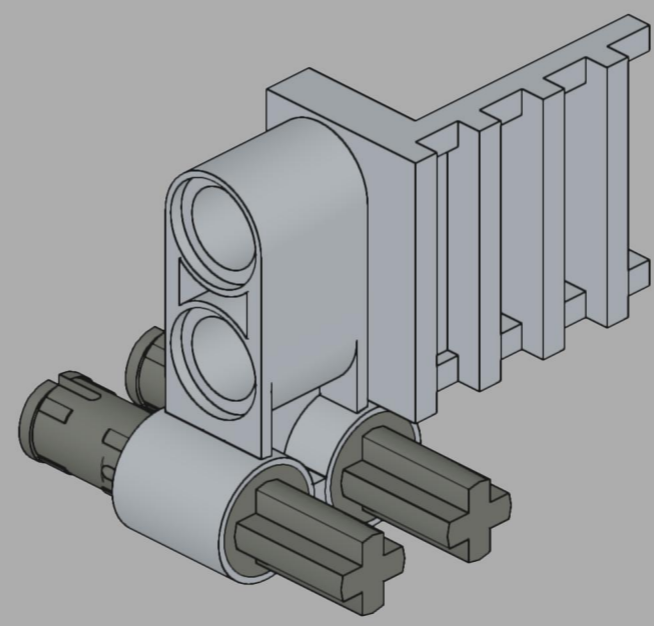
1x

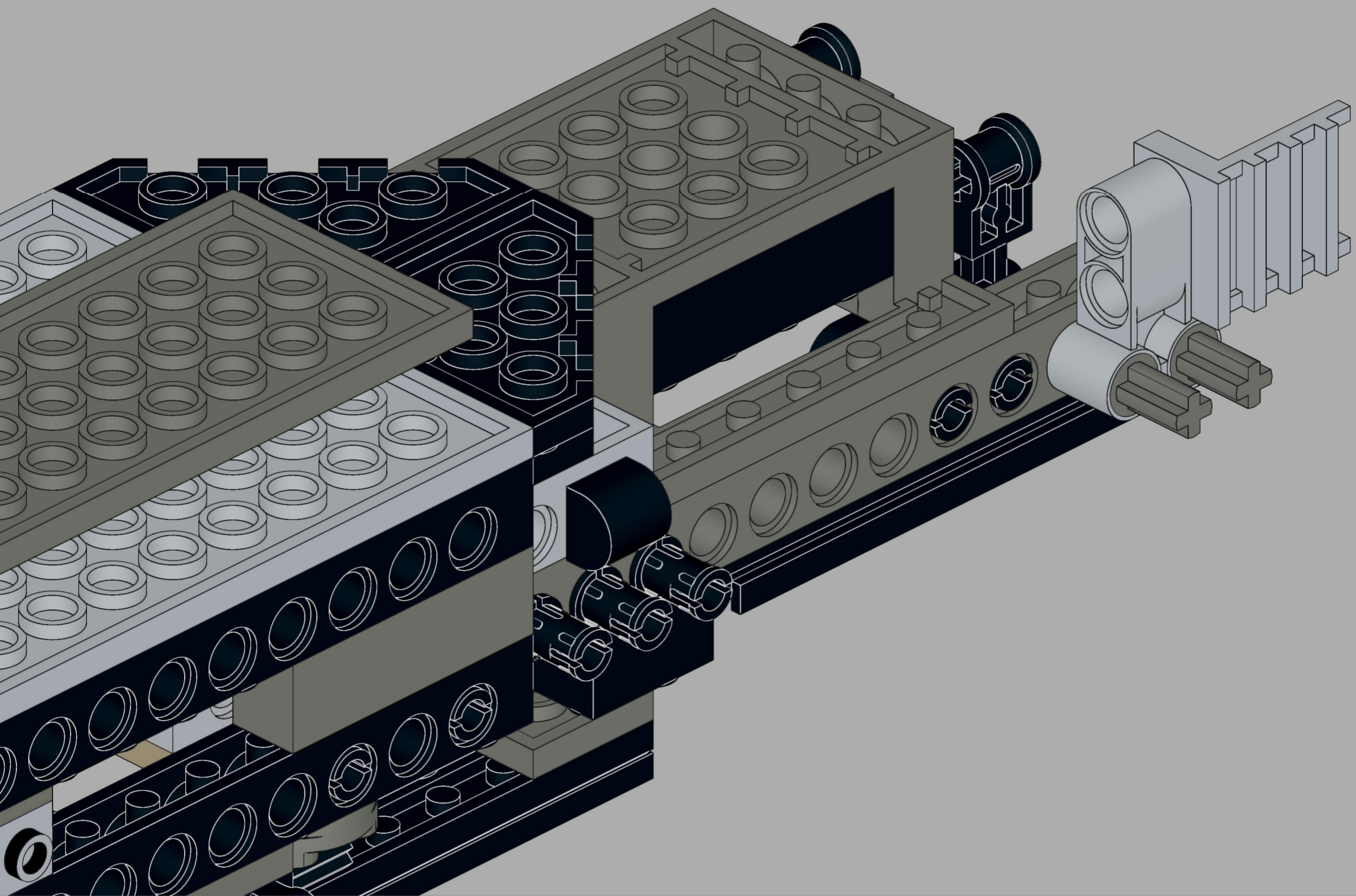


55

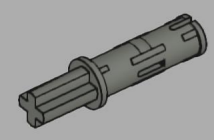


1x

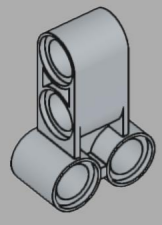




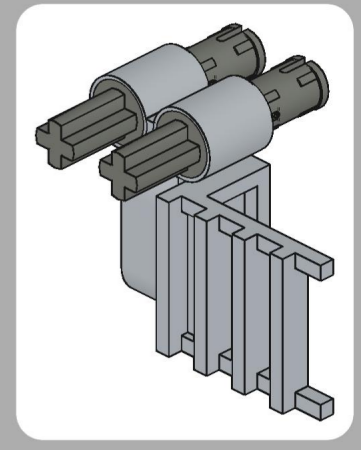
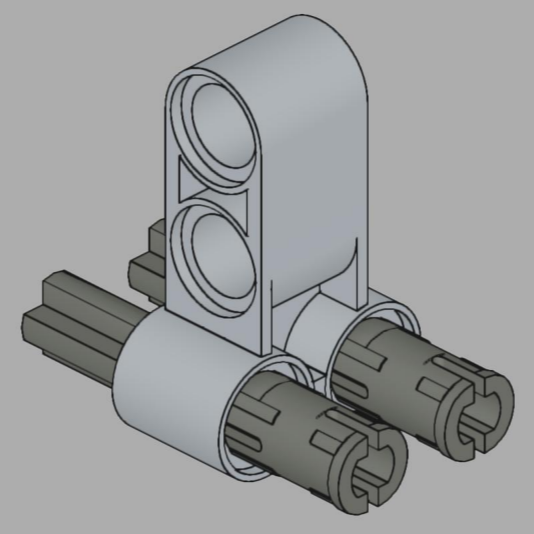
57



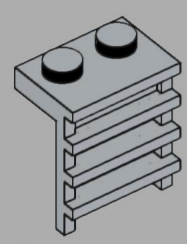
2x



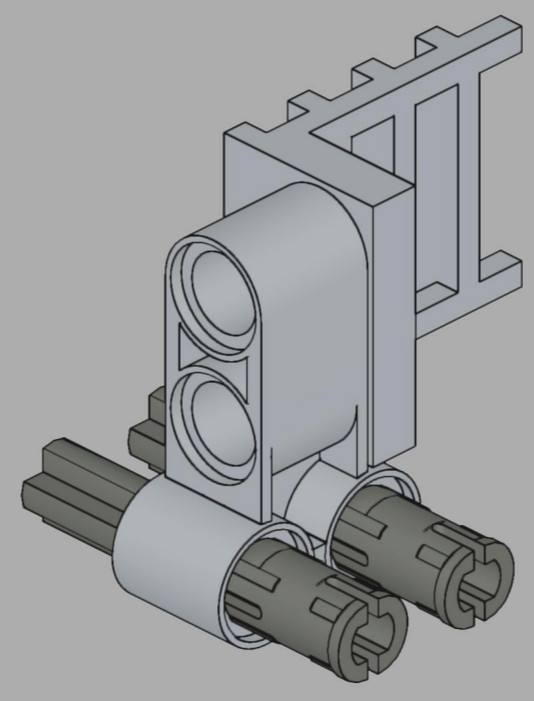
1x

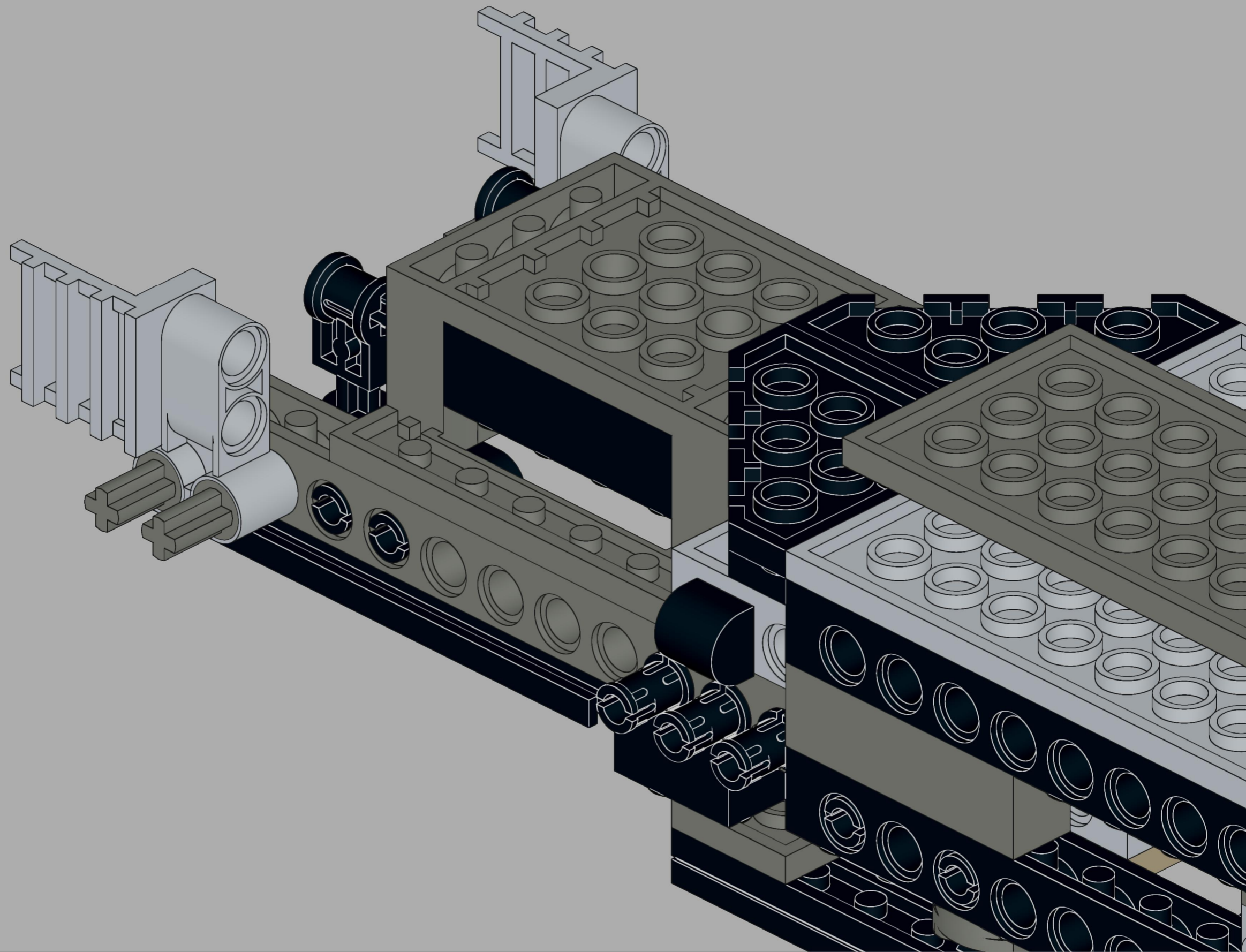


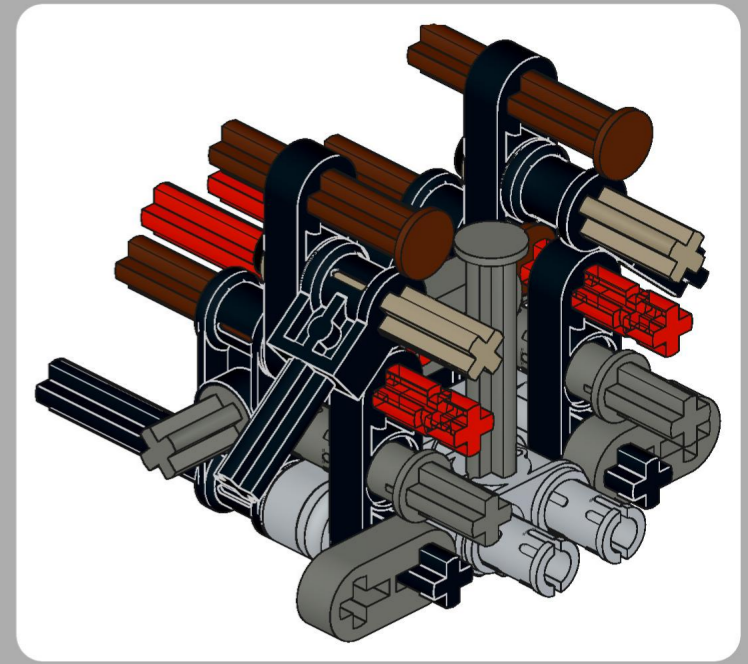
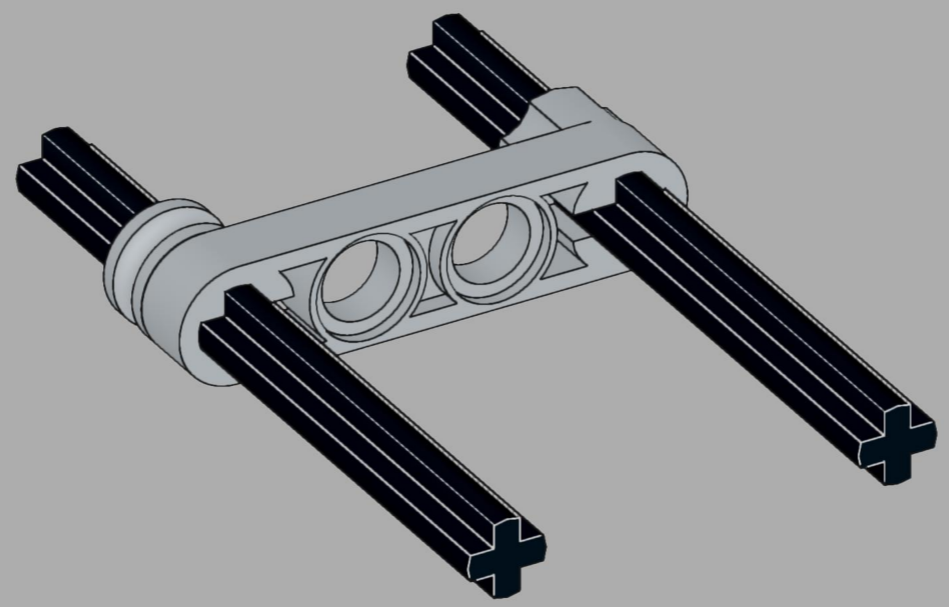
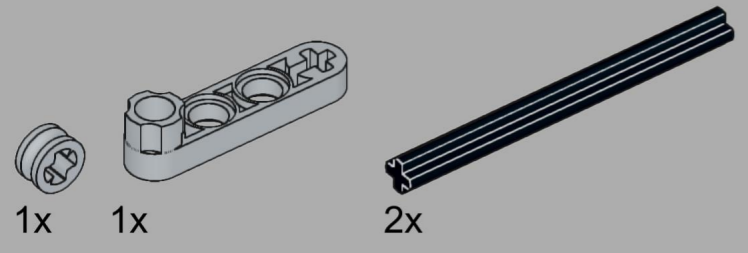
58

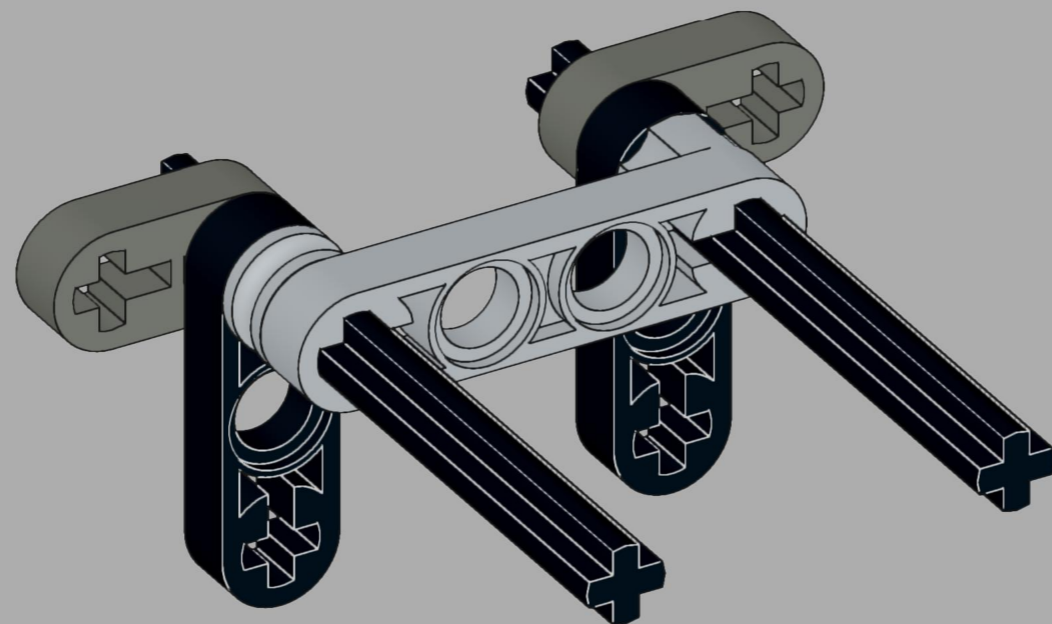
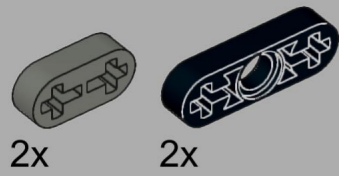


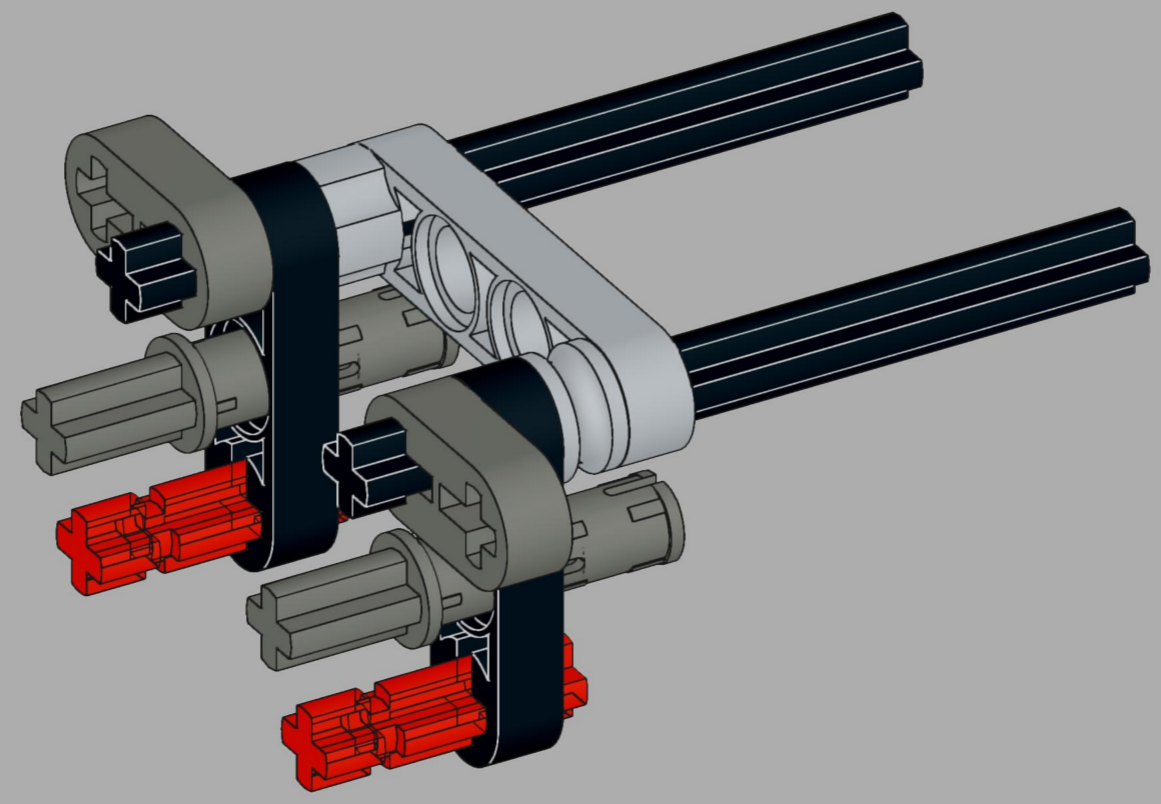
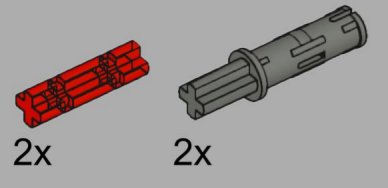
1x

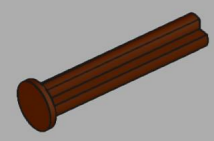








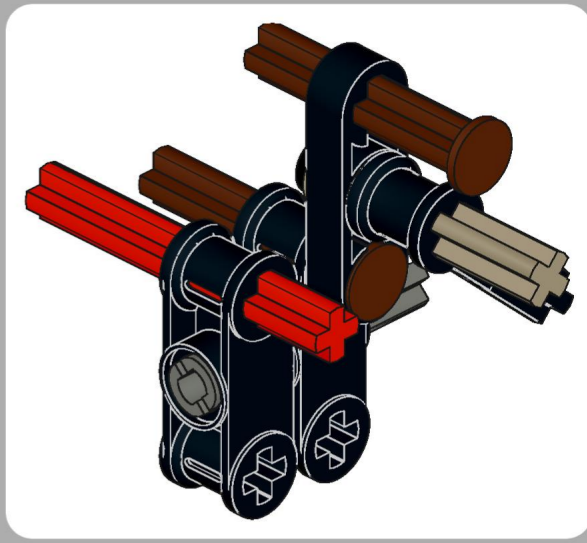
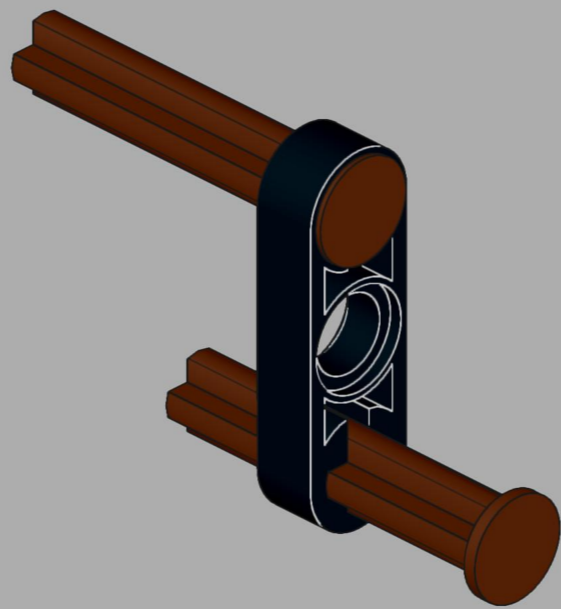


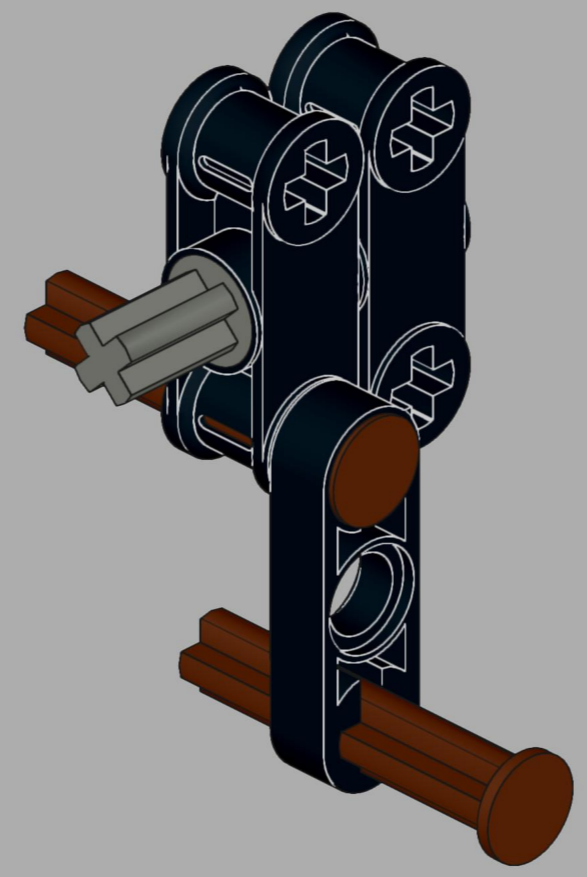
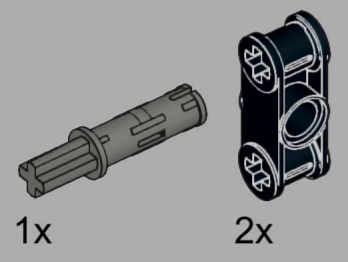


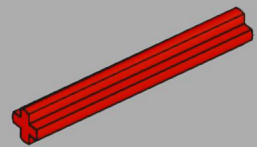
2x



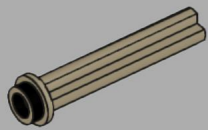
1x



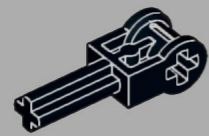




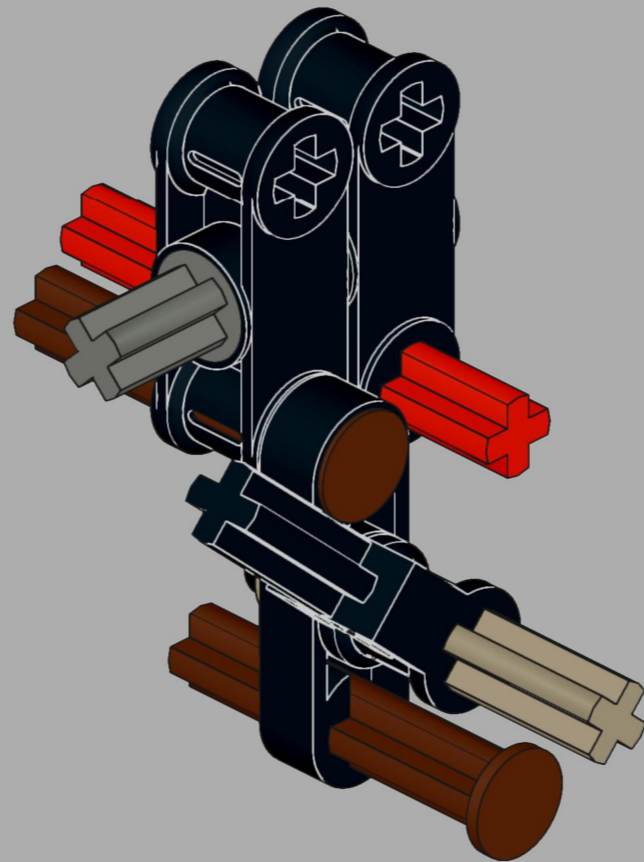
1x

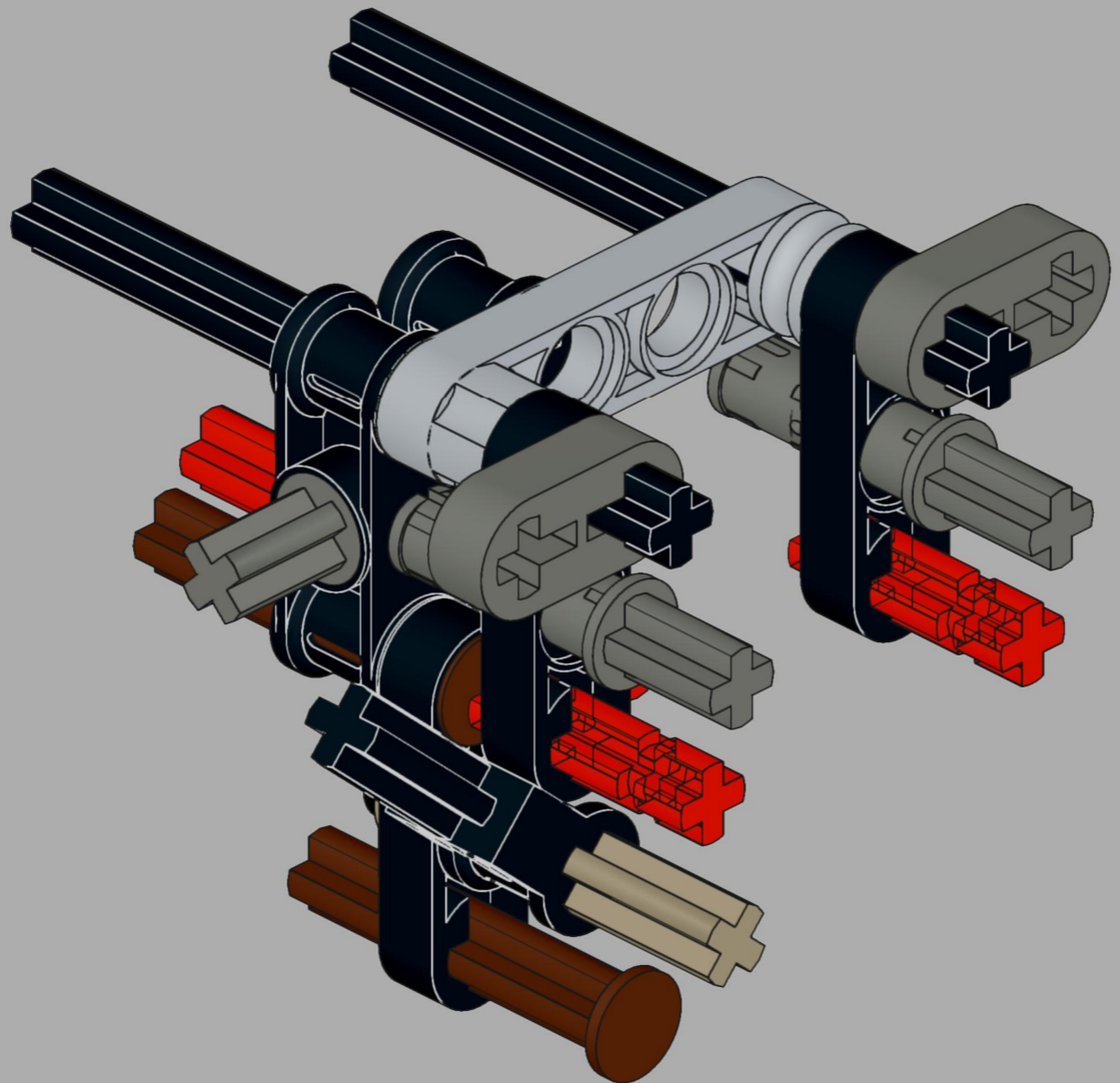


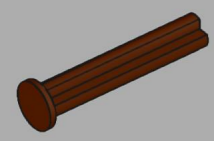
1x



1x



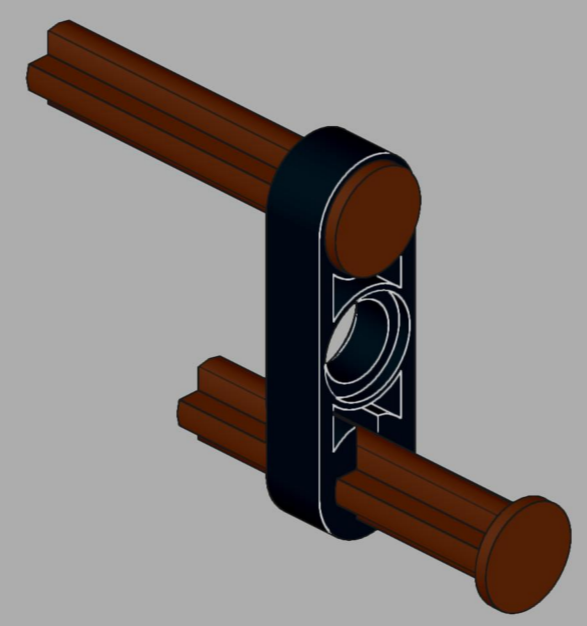


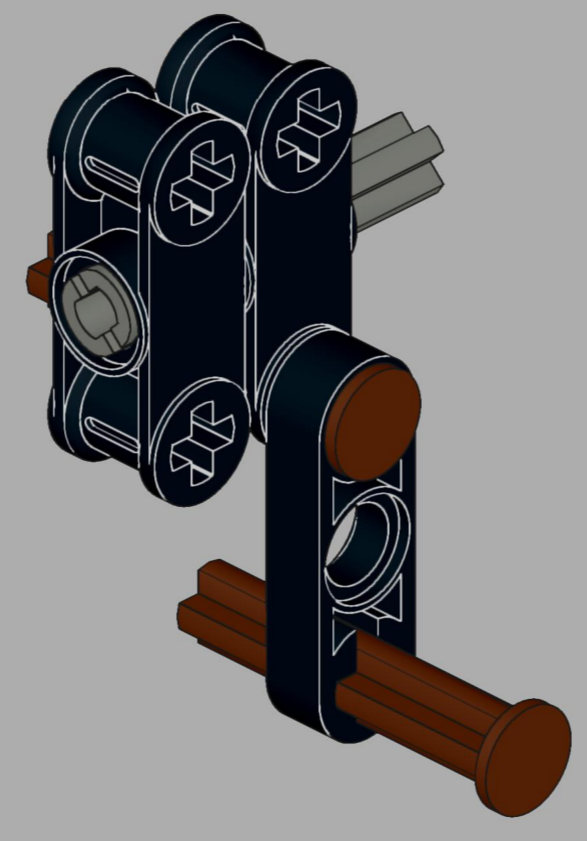
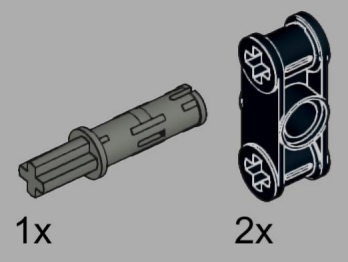


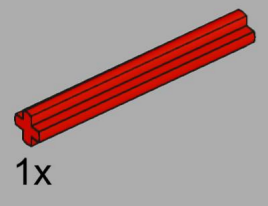
2x



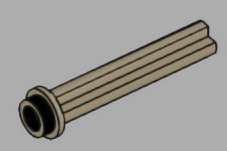
1x



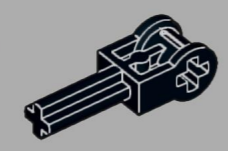




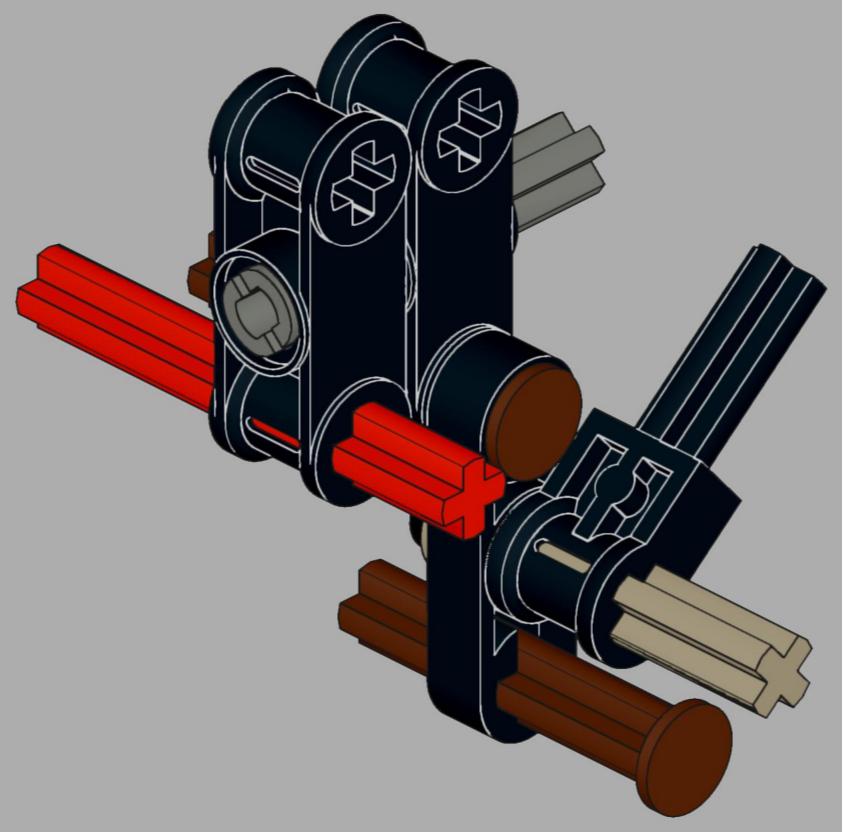
1x

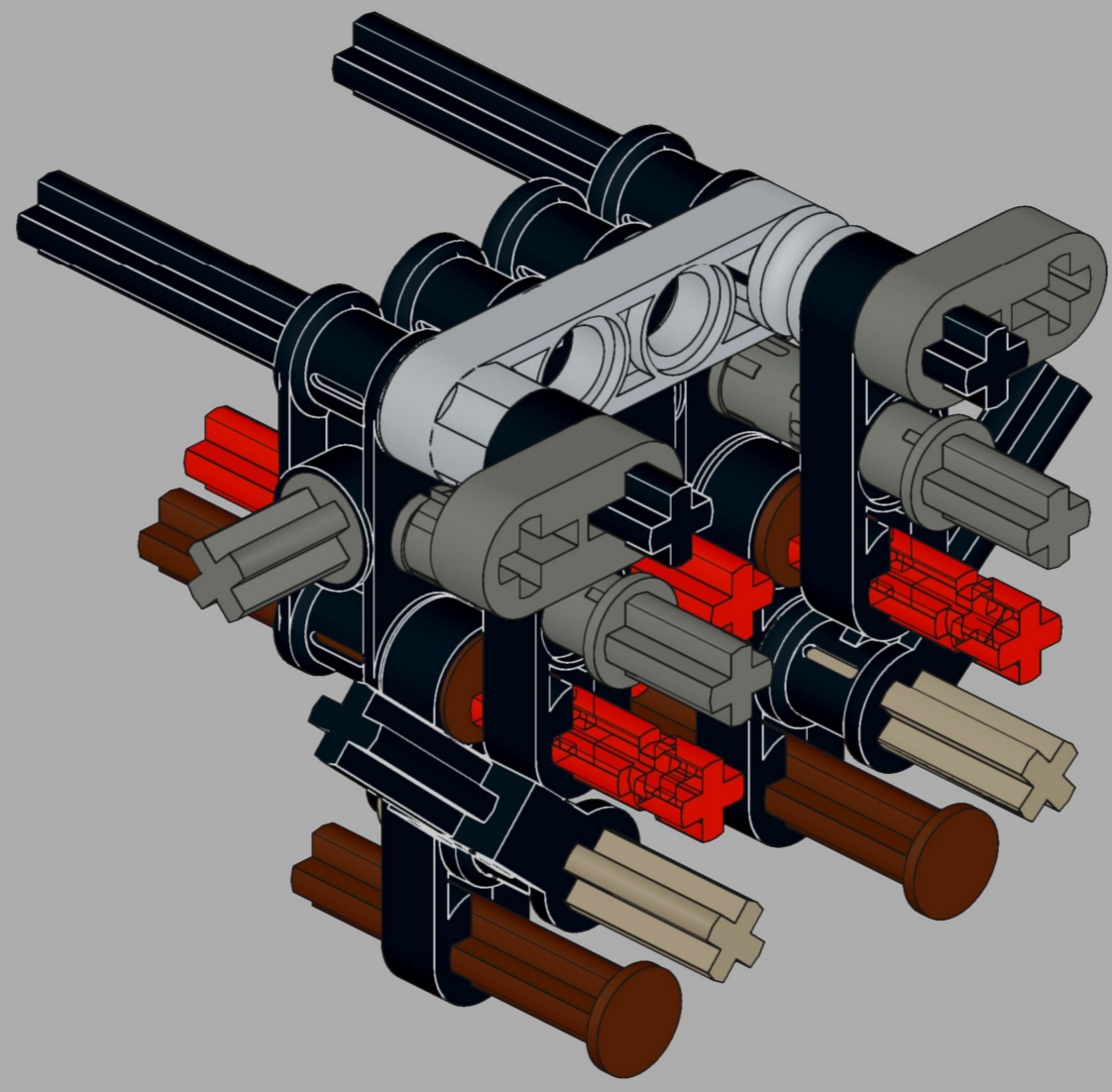


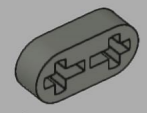
1x



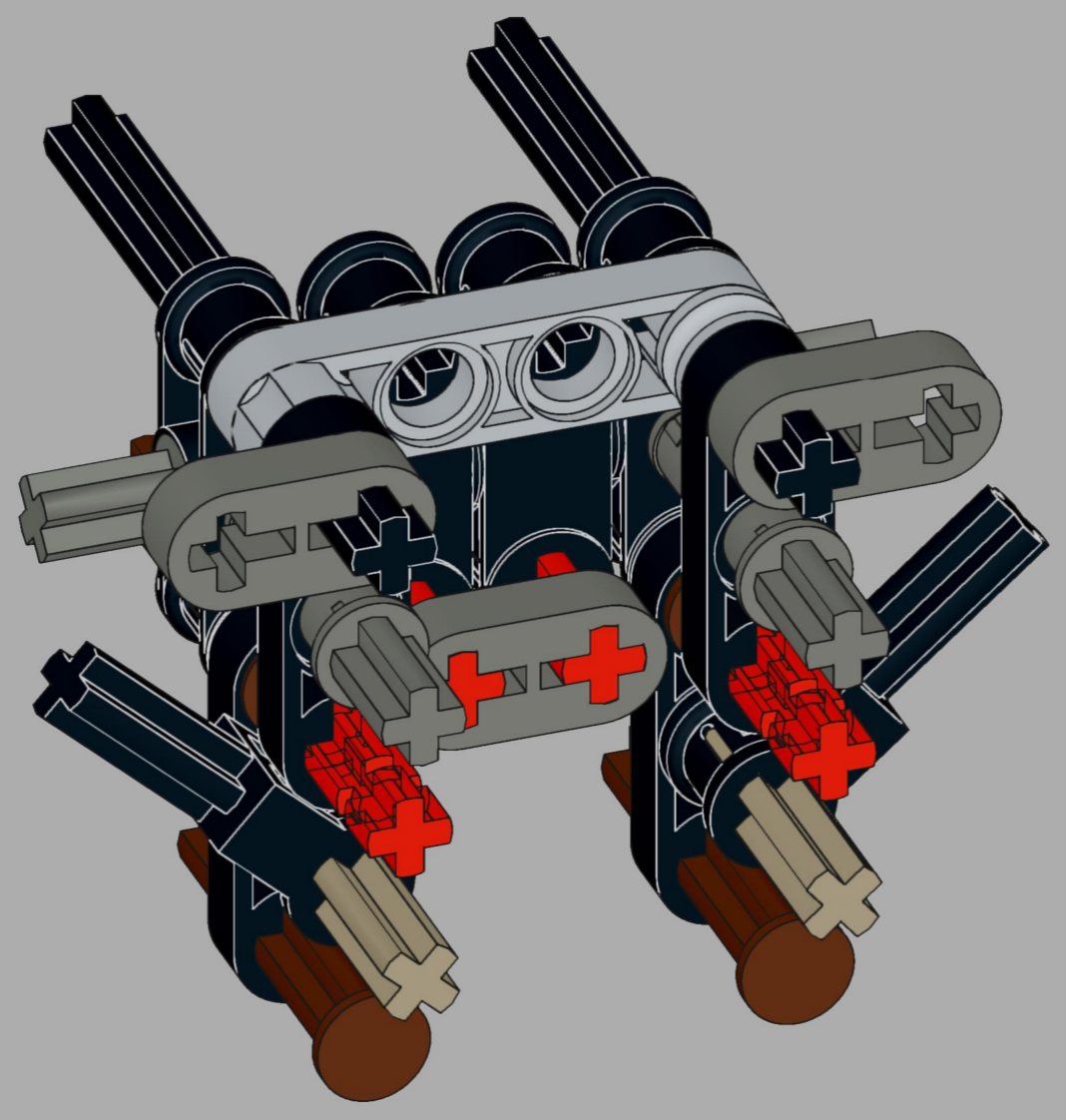
1x

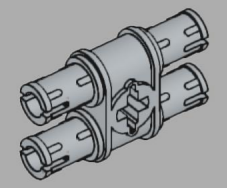




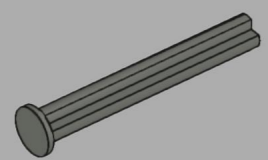


1x

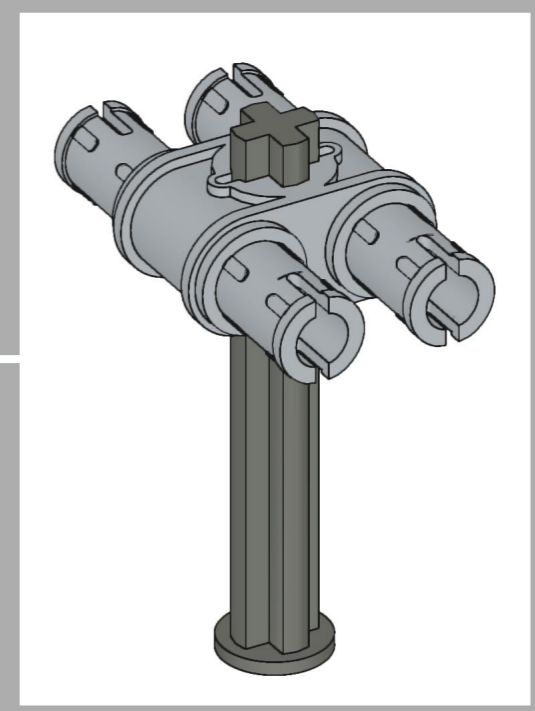
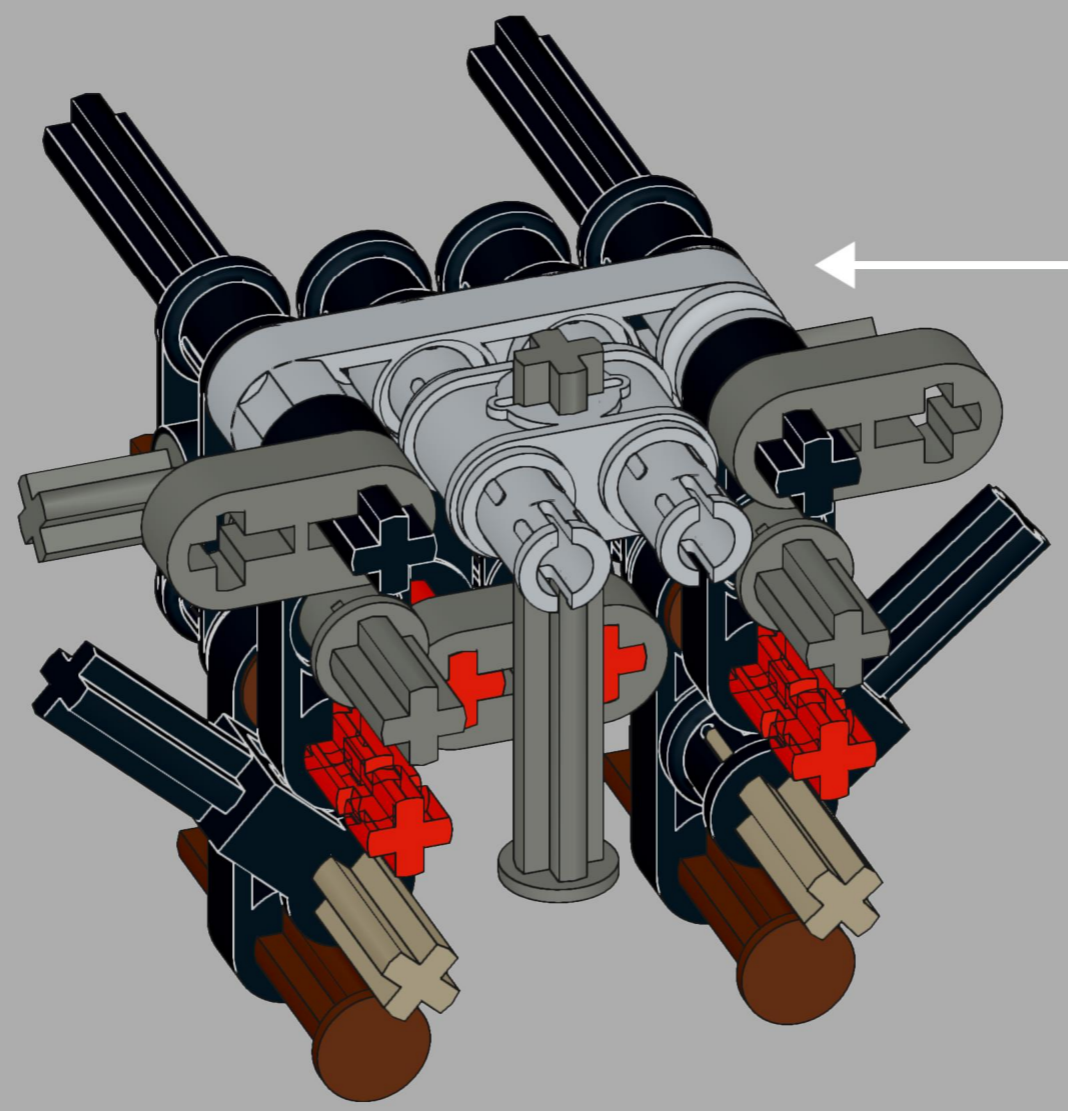


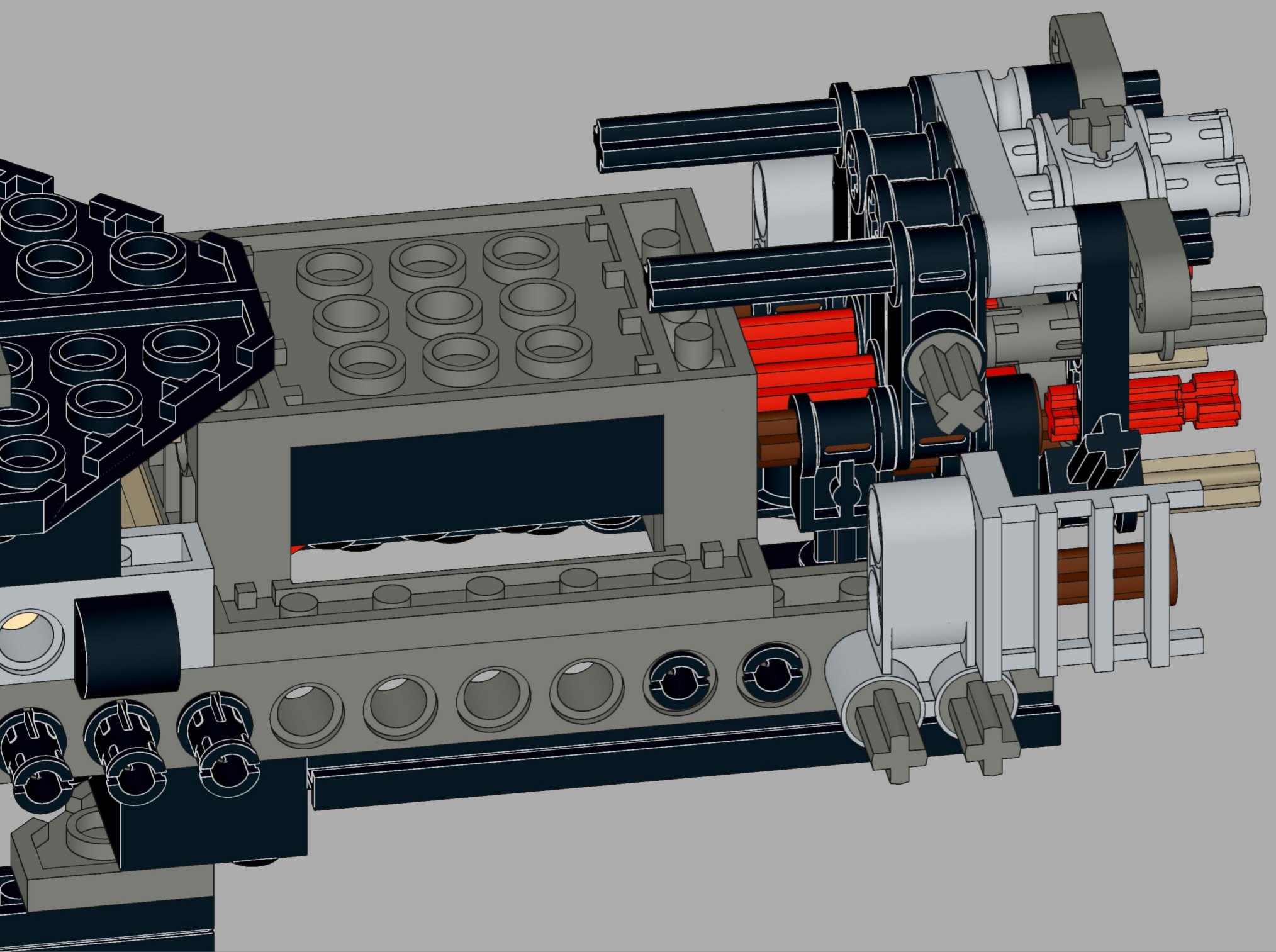


1x



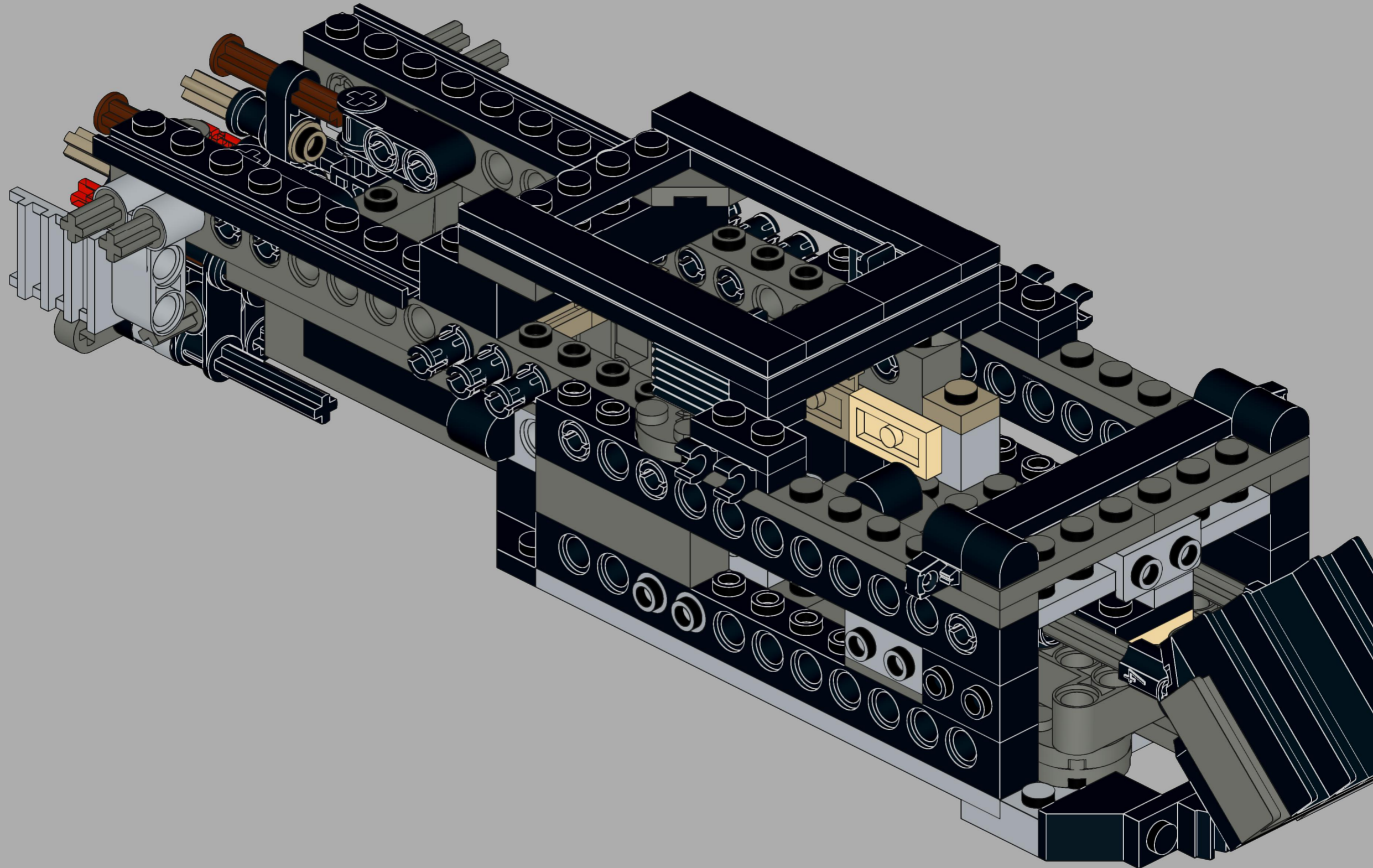
1x



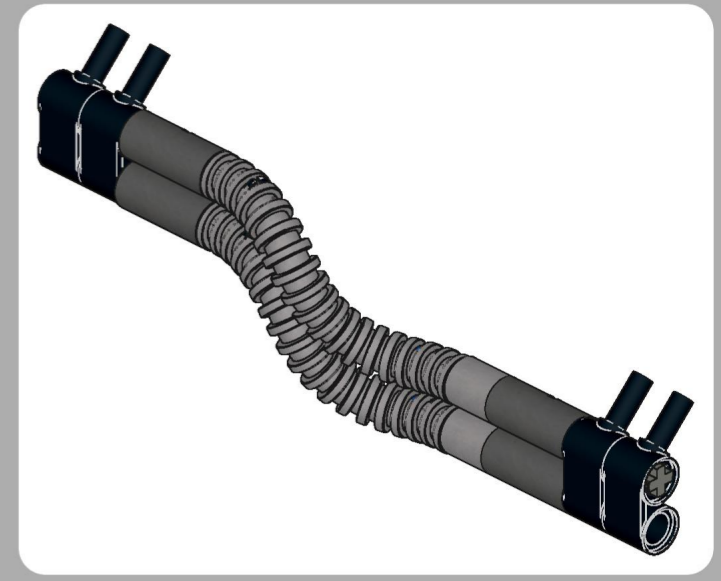
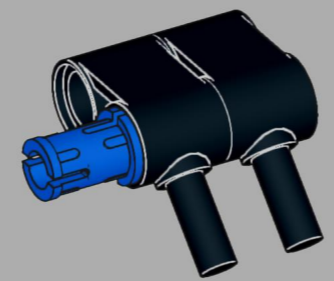
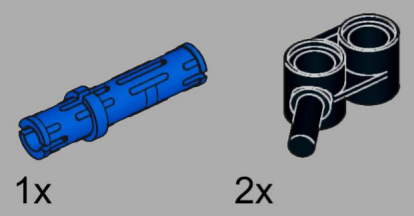




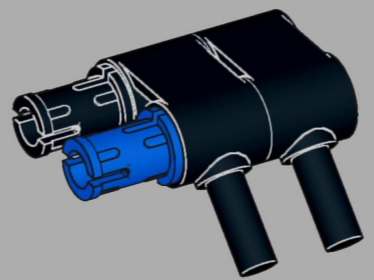
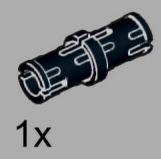
2x



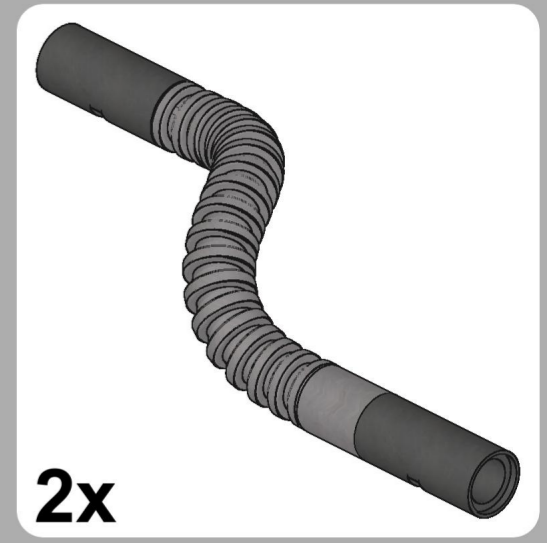
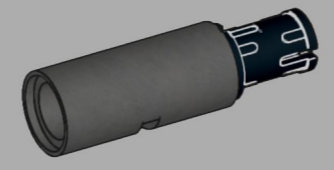
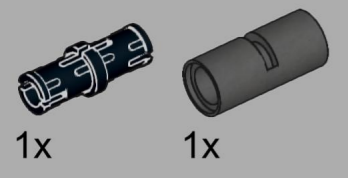
75



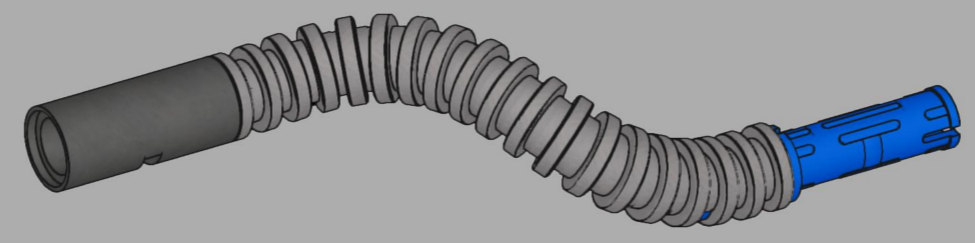
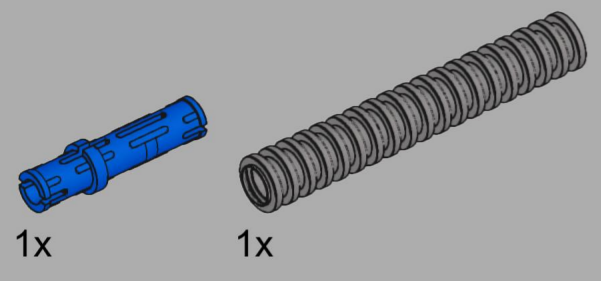
76



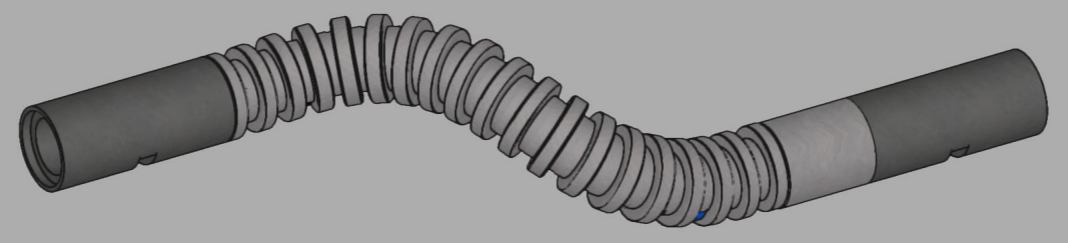
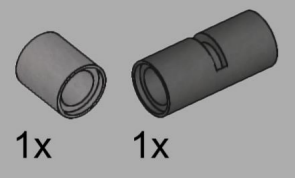
77

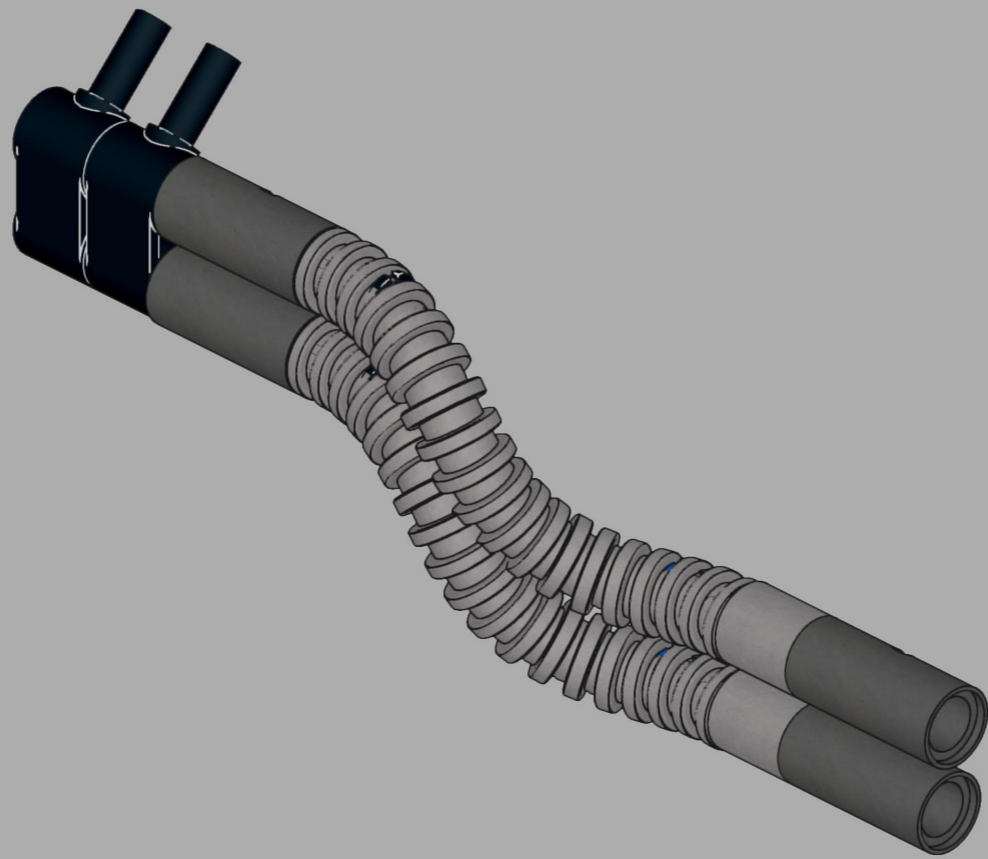


78

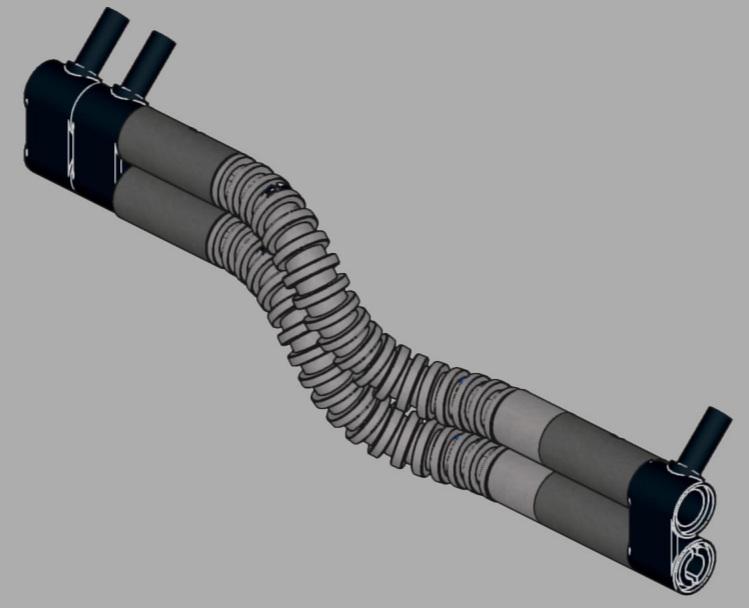
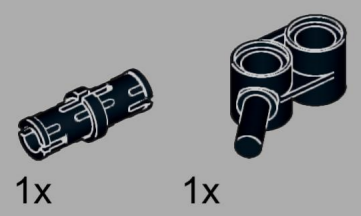


79

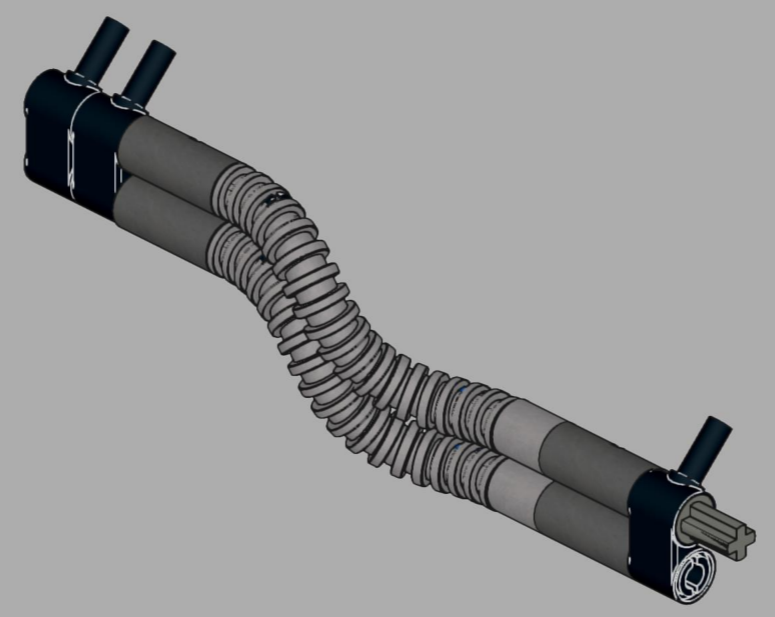
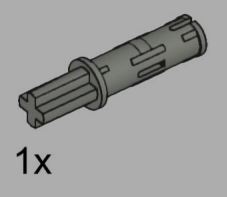




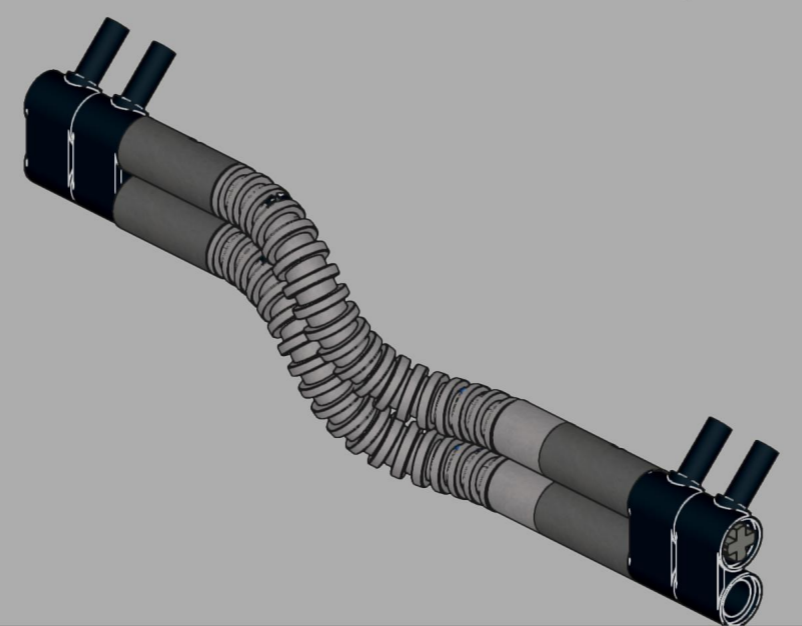
81

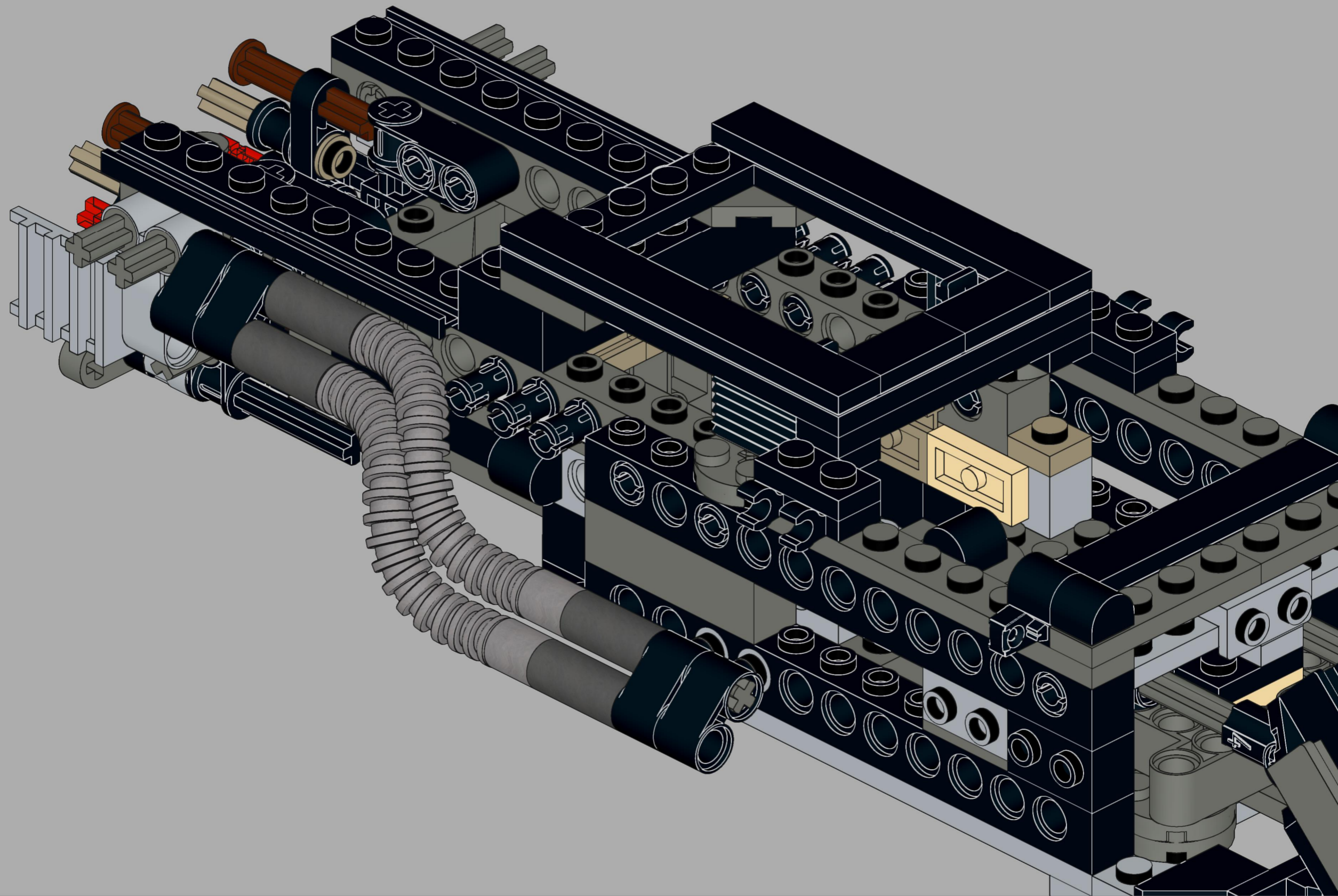


82



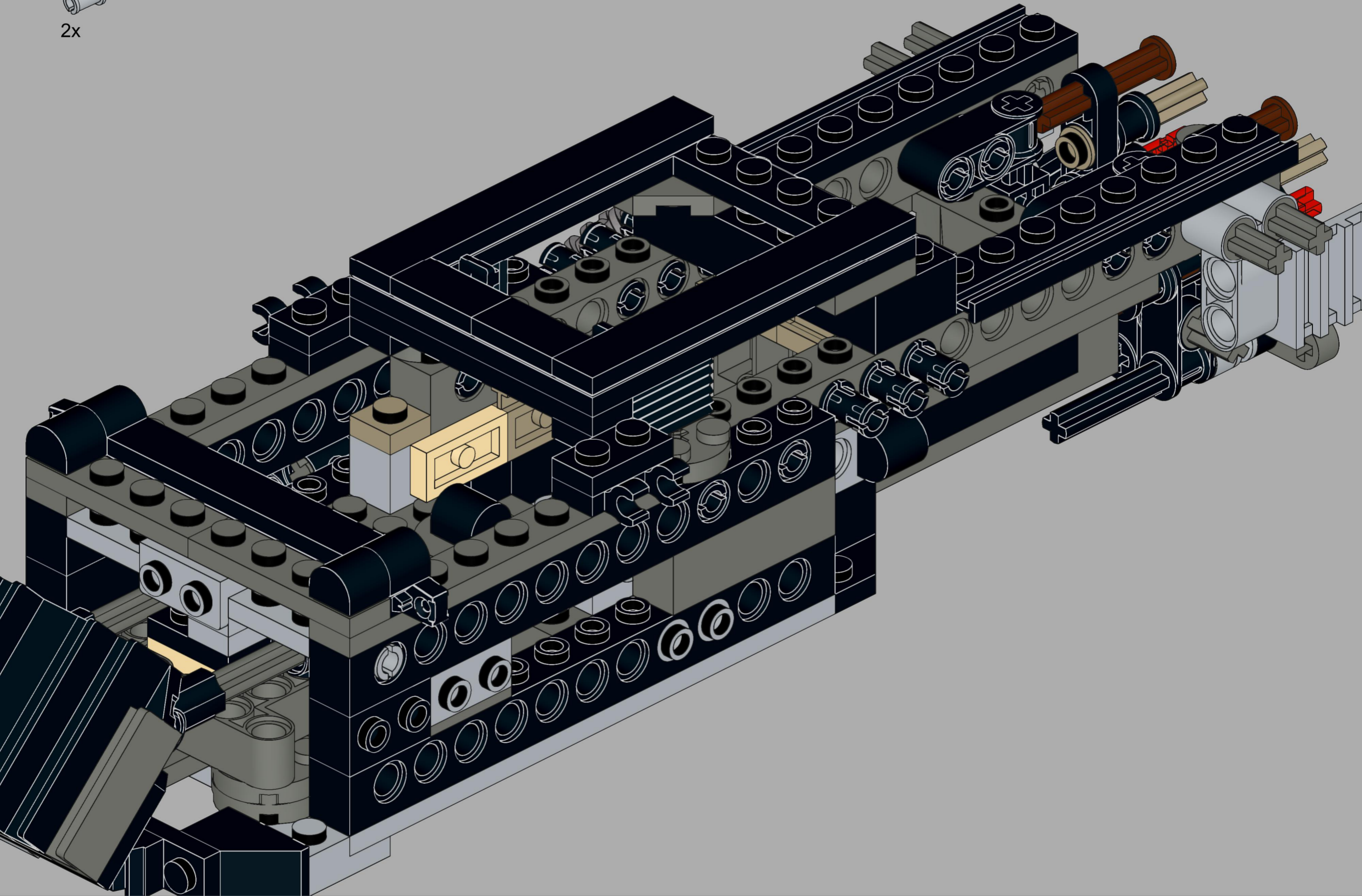
83

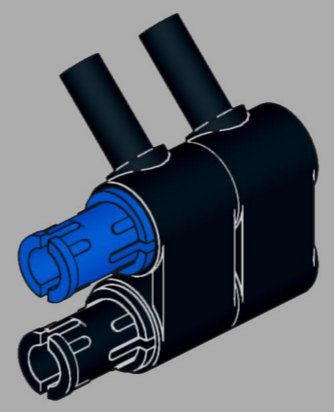
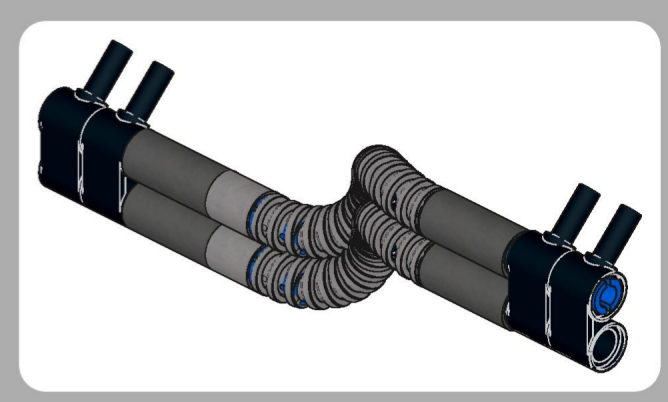
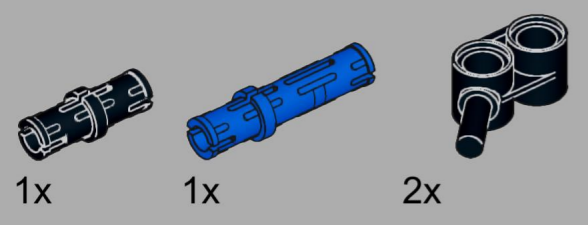




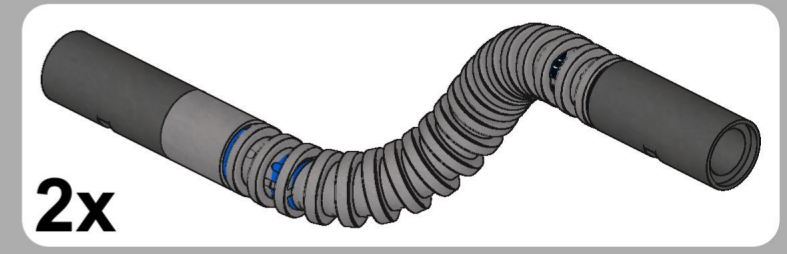
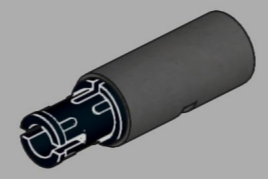
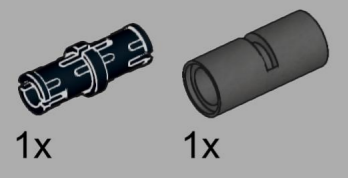


2x

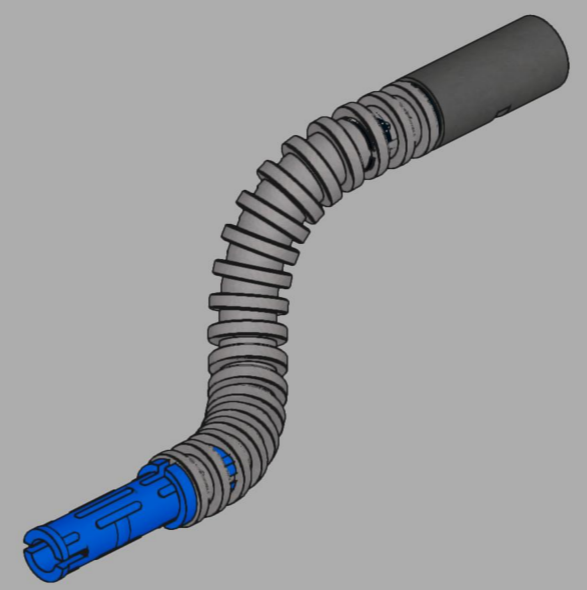
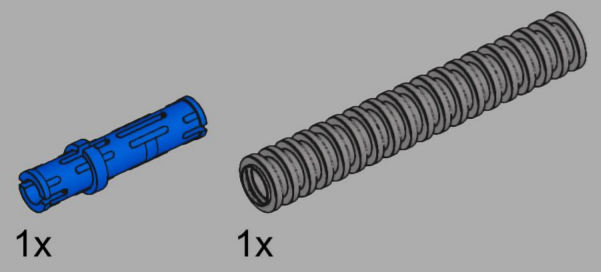




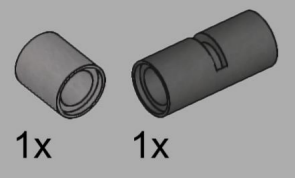
87

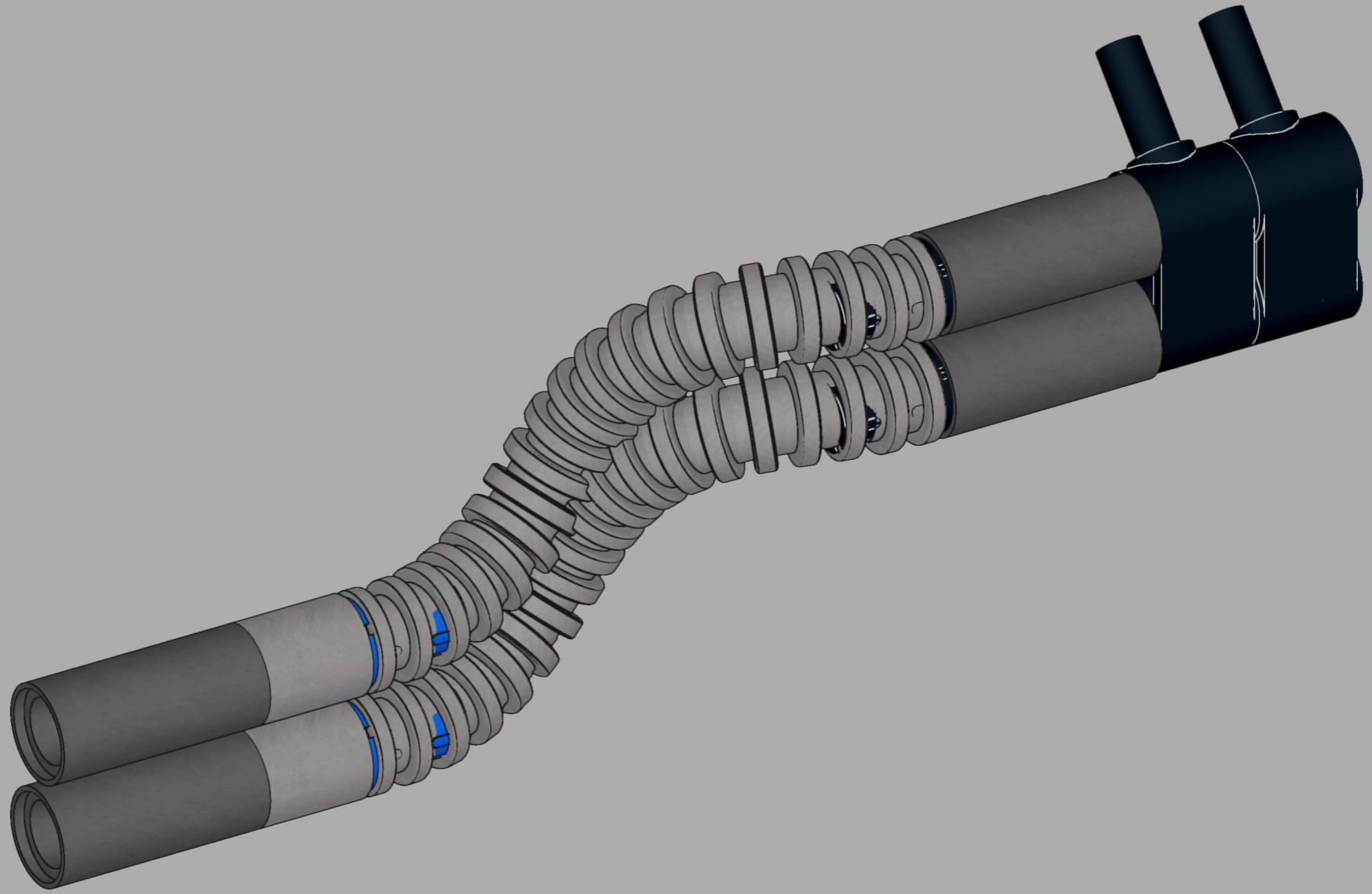


88

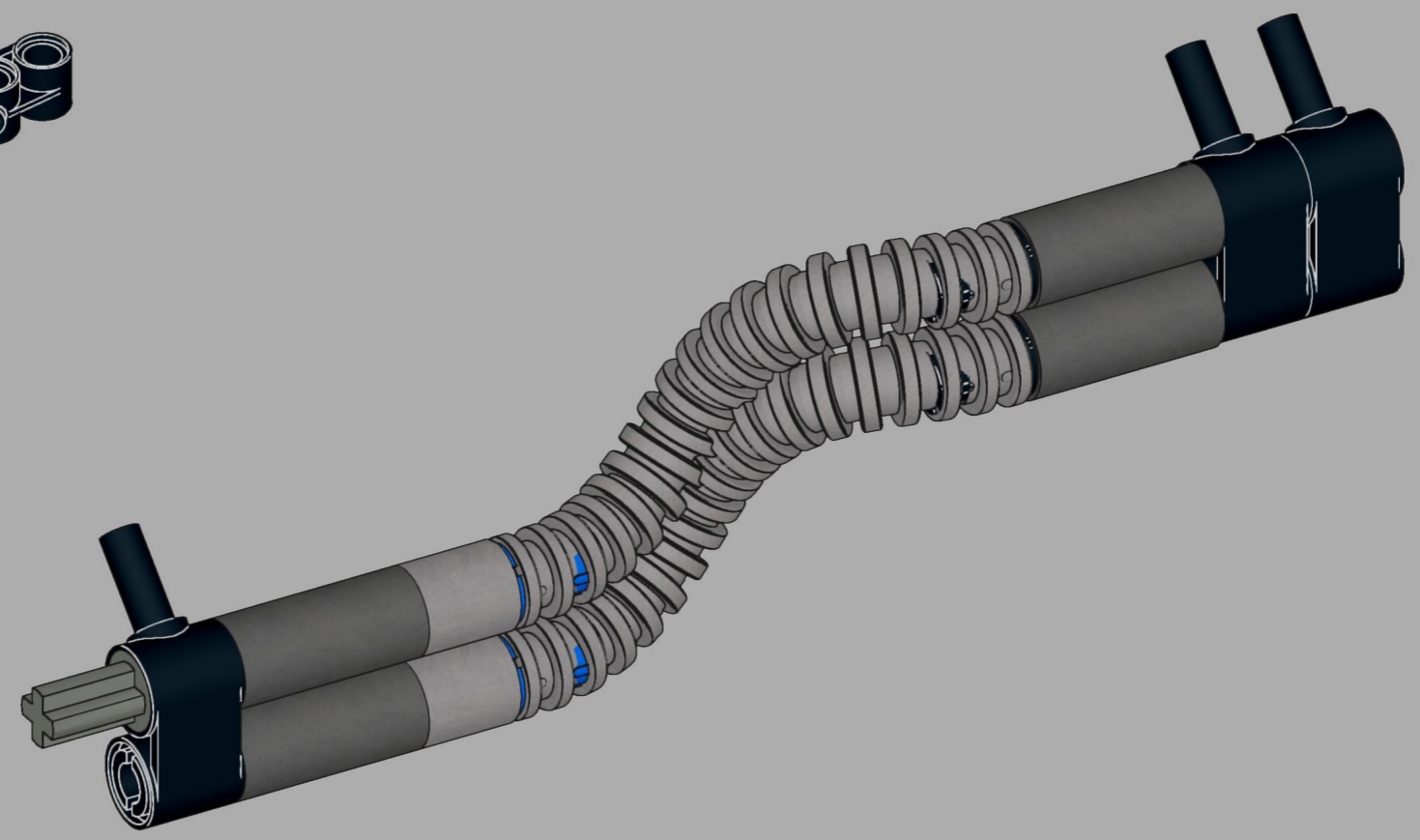
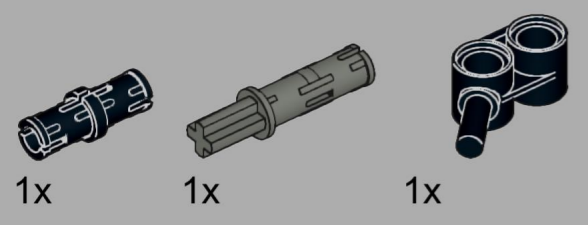


89

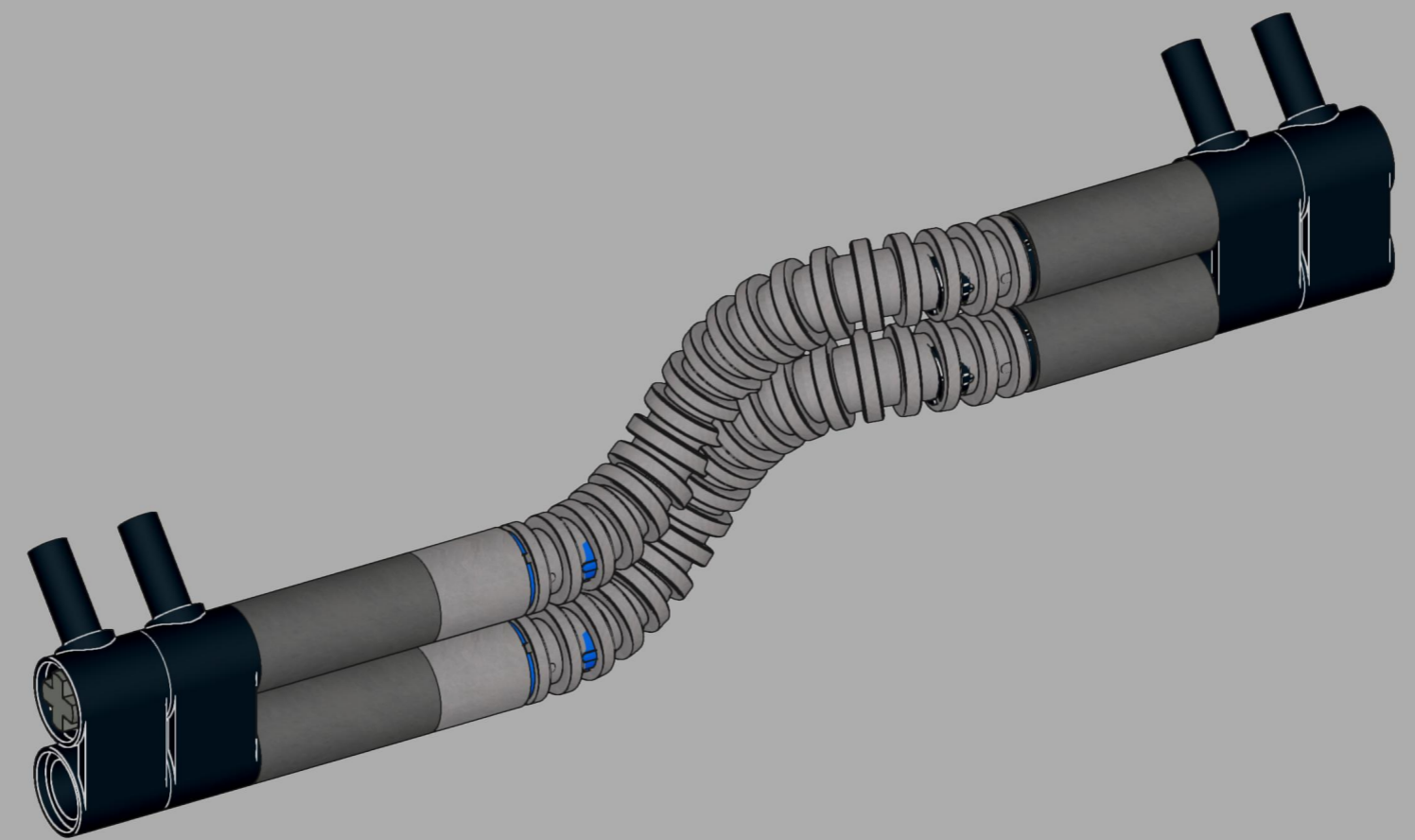


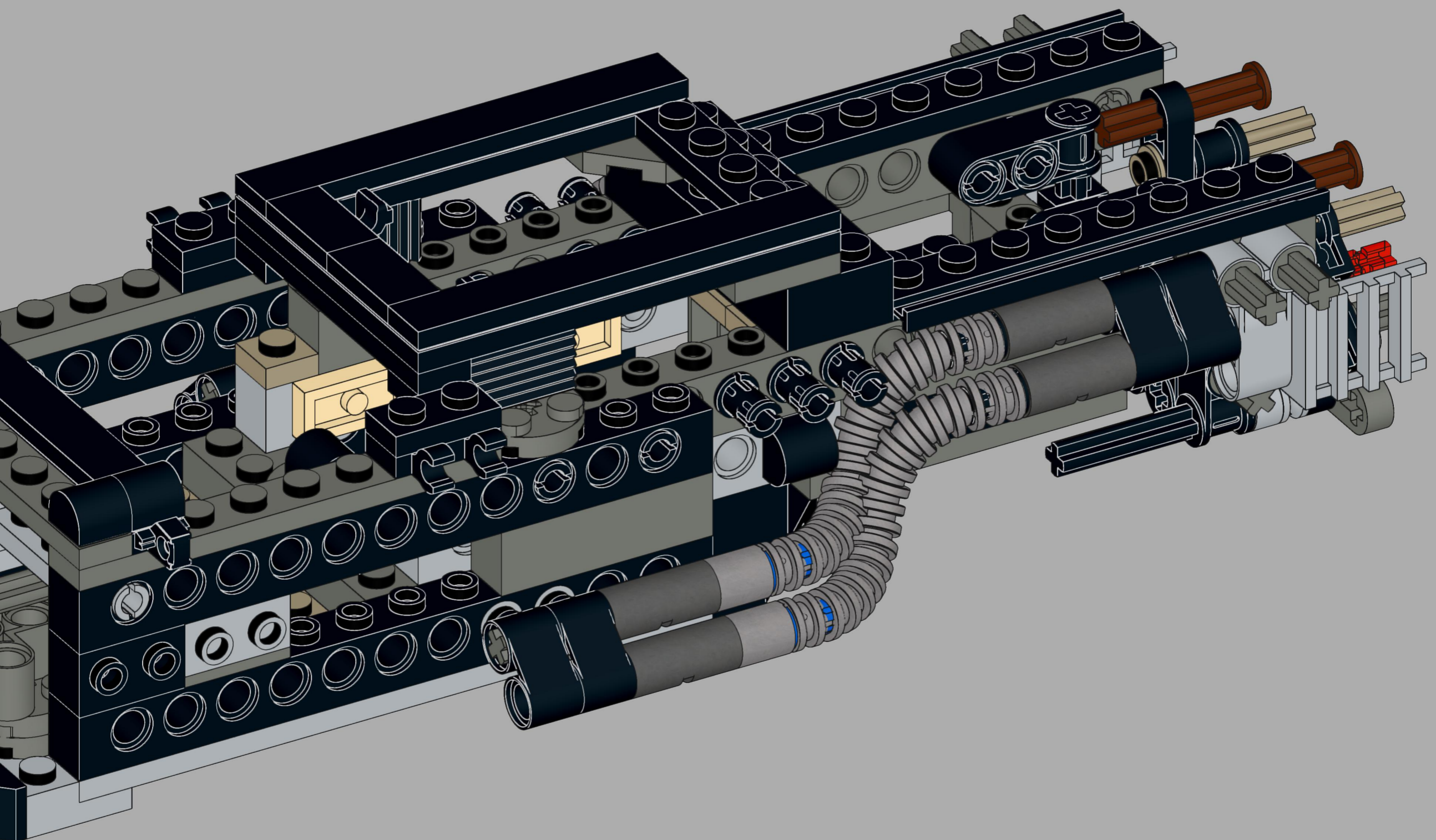


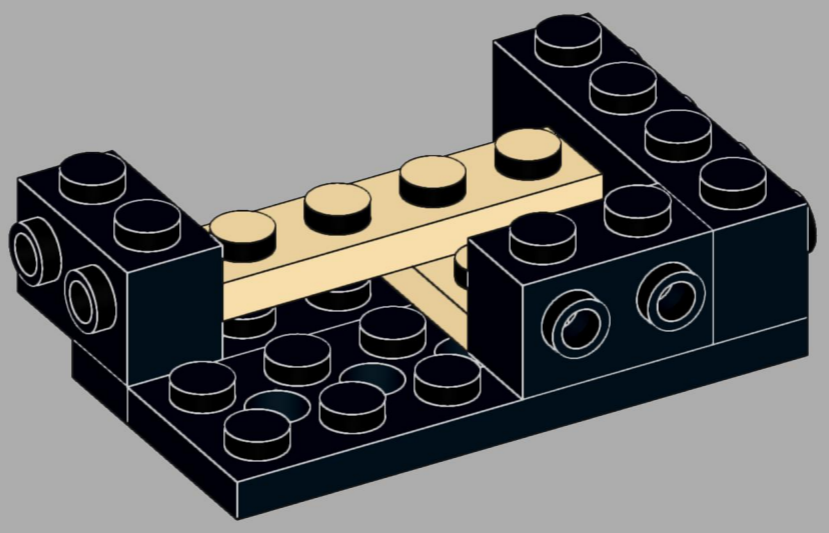
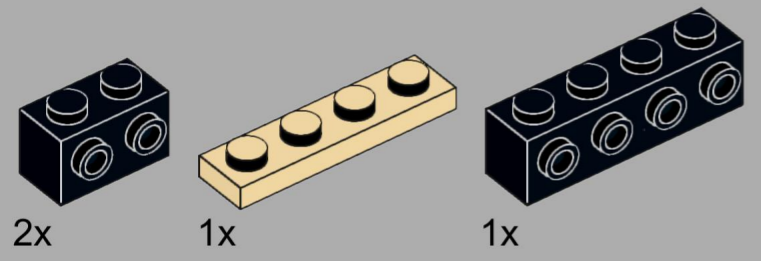
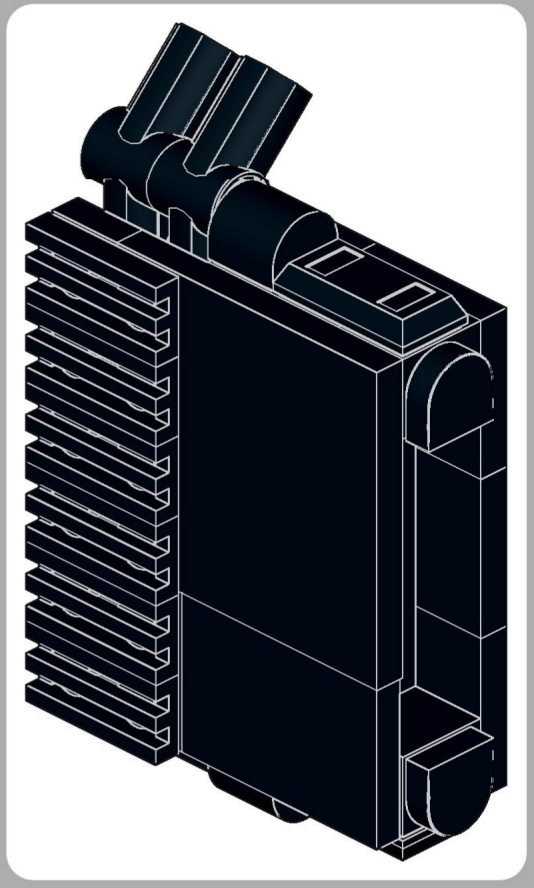
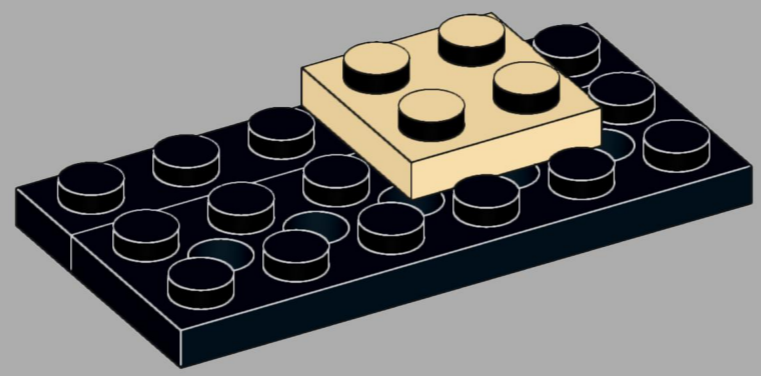
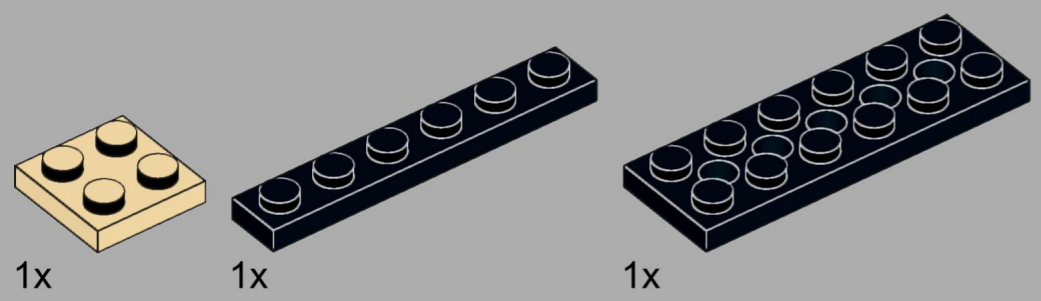
91



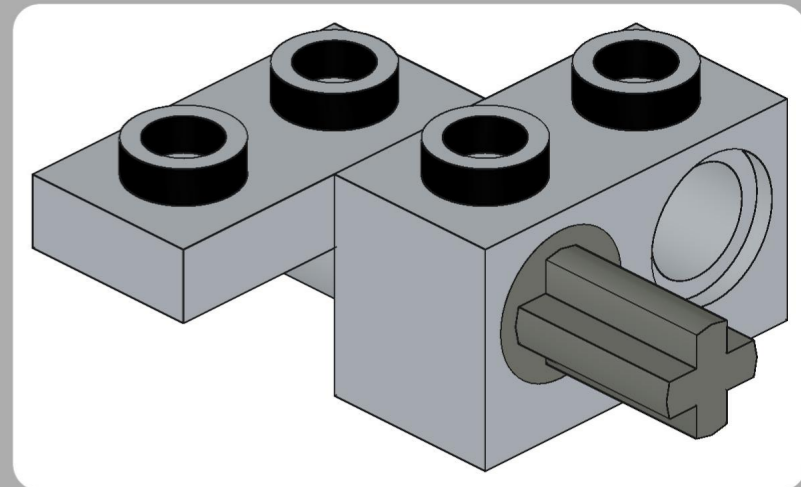
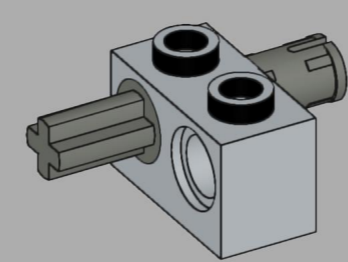
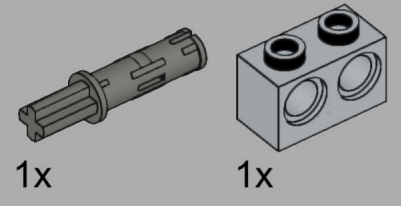
92



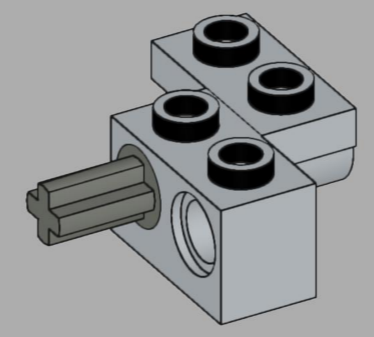
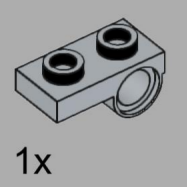




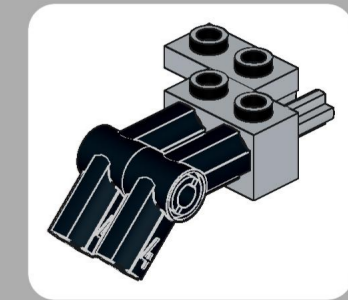
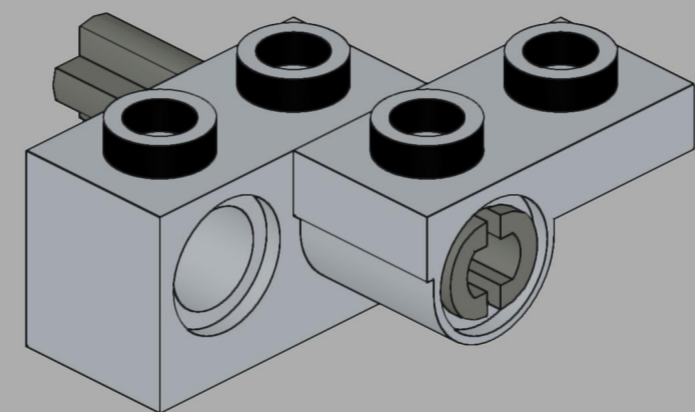
96

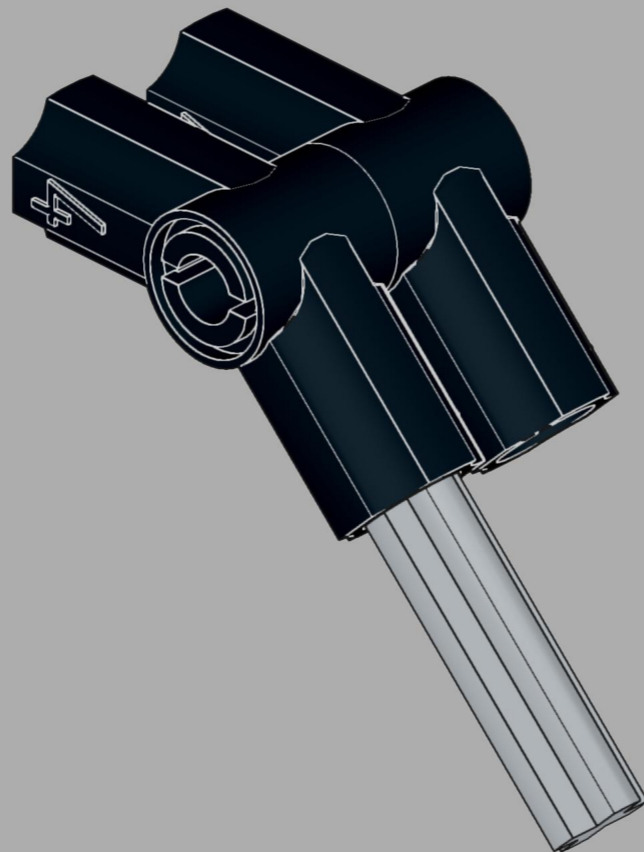
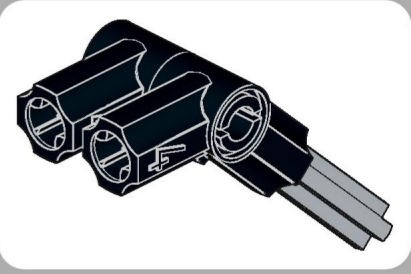
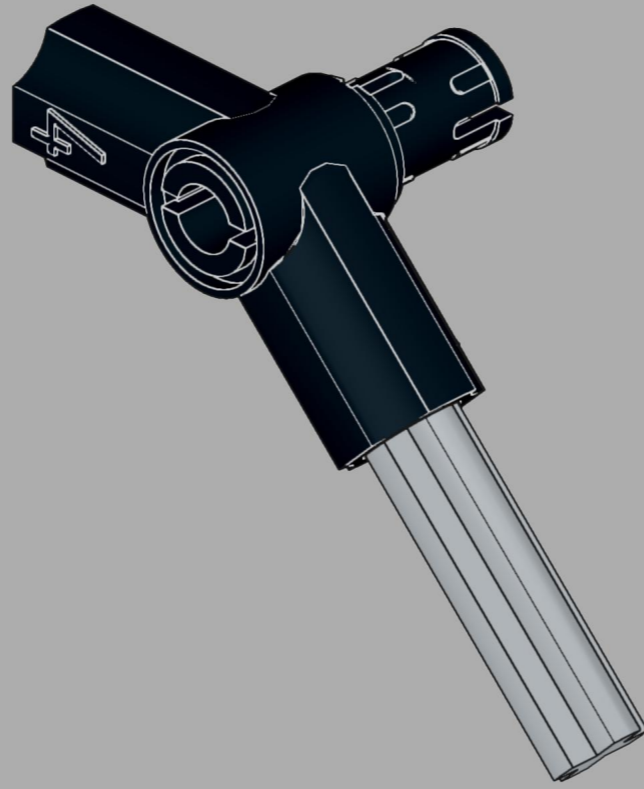
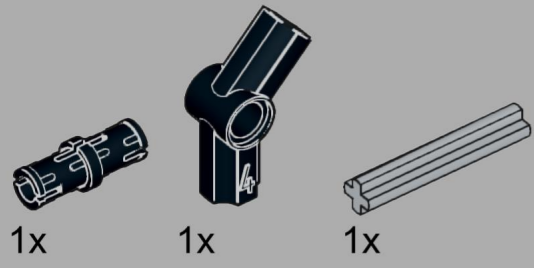


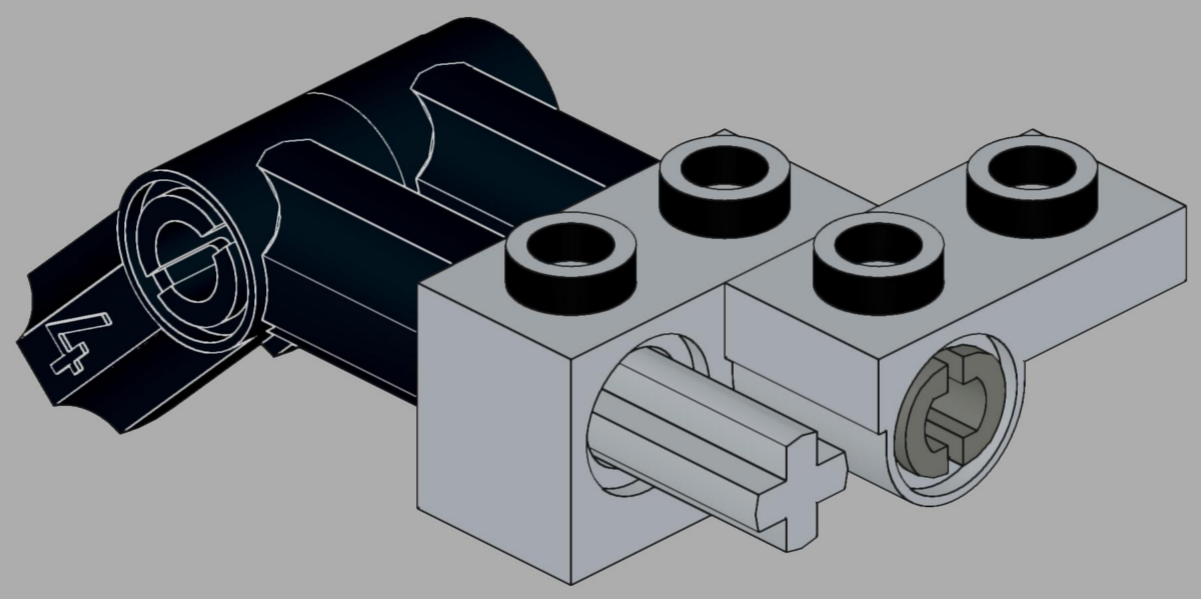
97

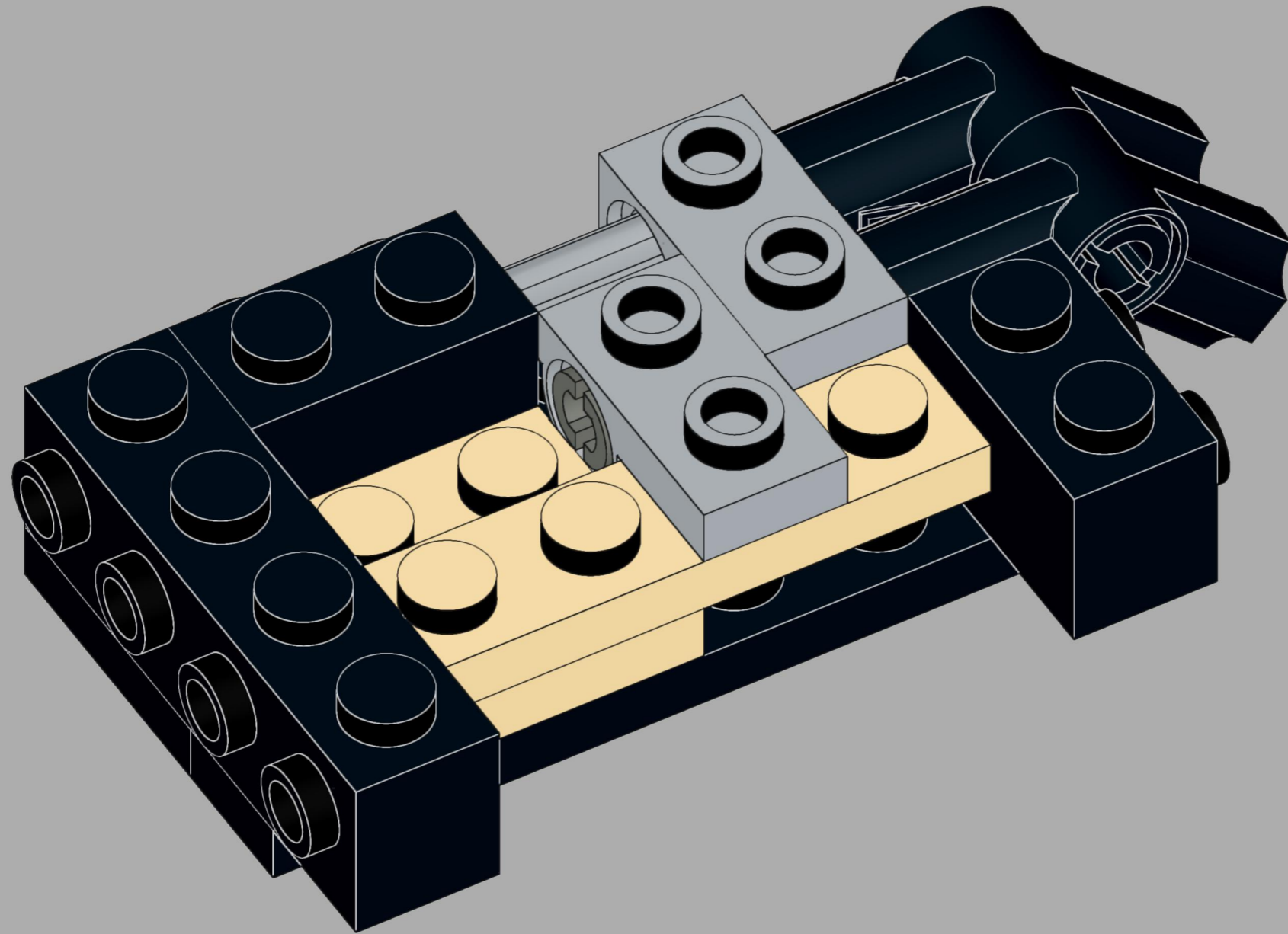


98

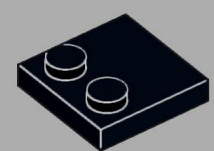




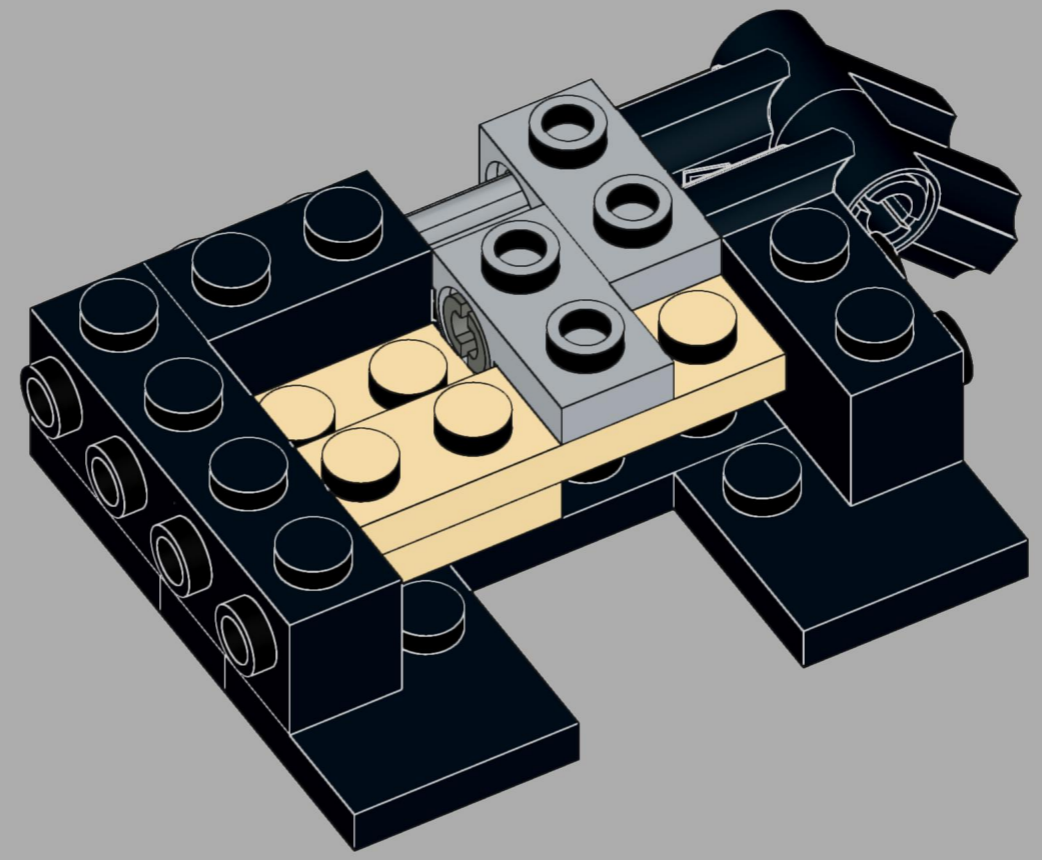




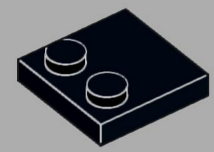
103



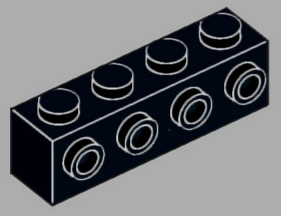
2x



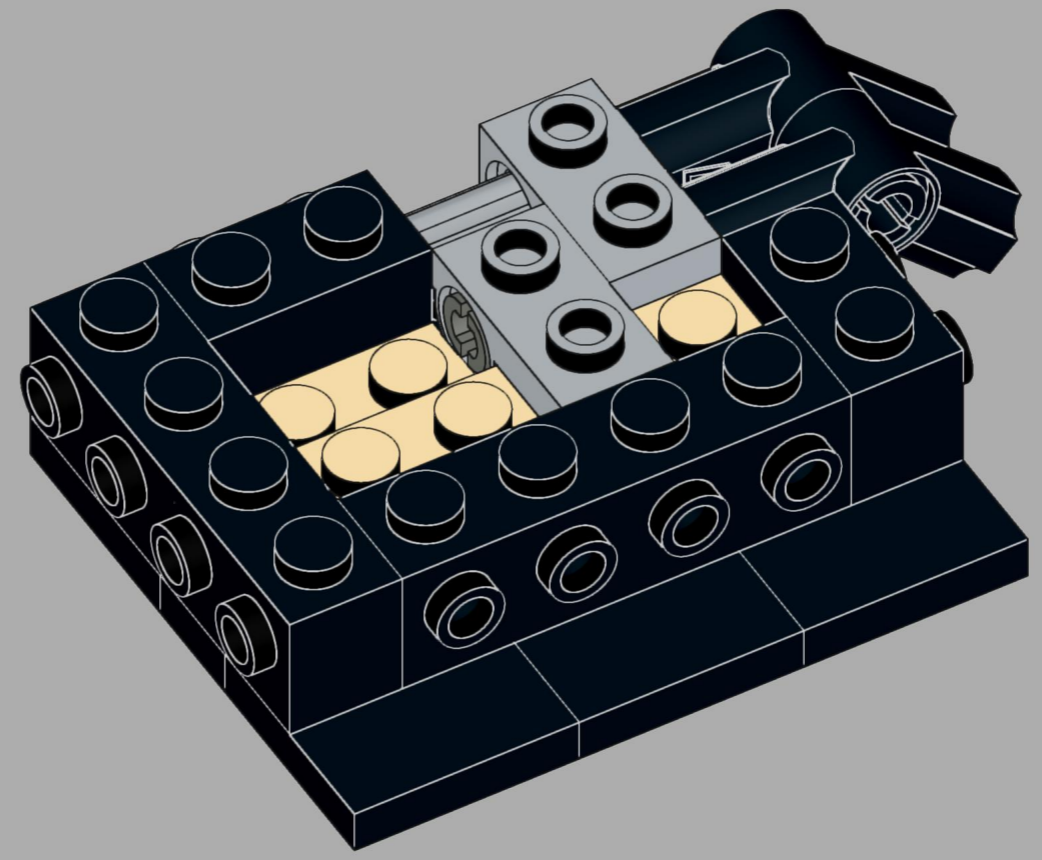
104

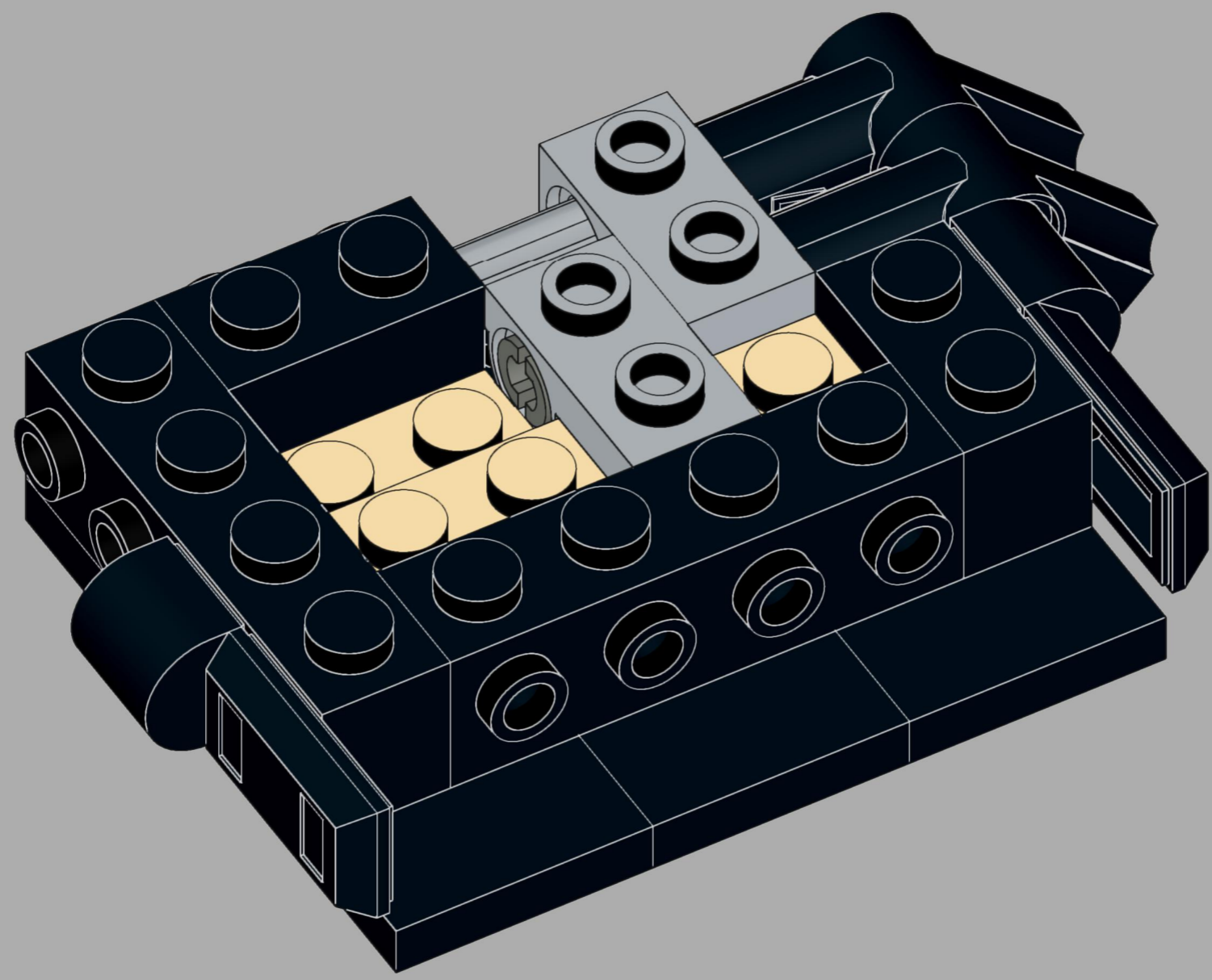
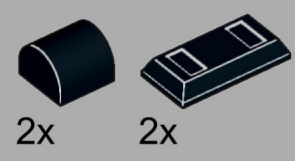


1x



1x

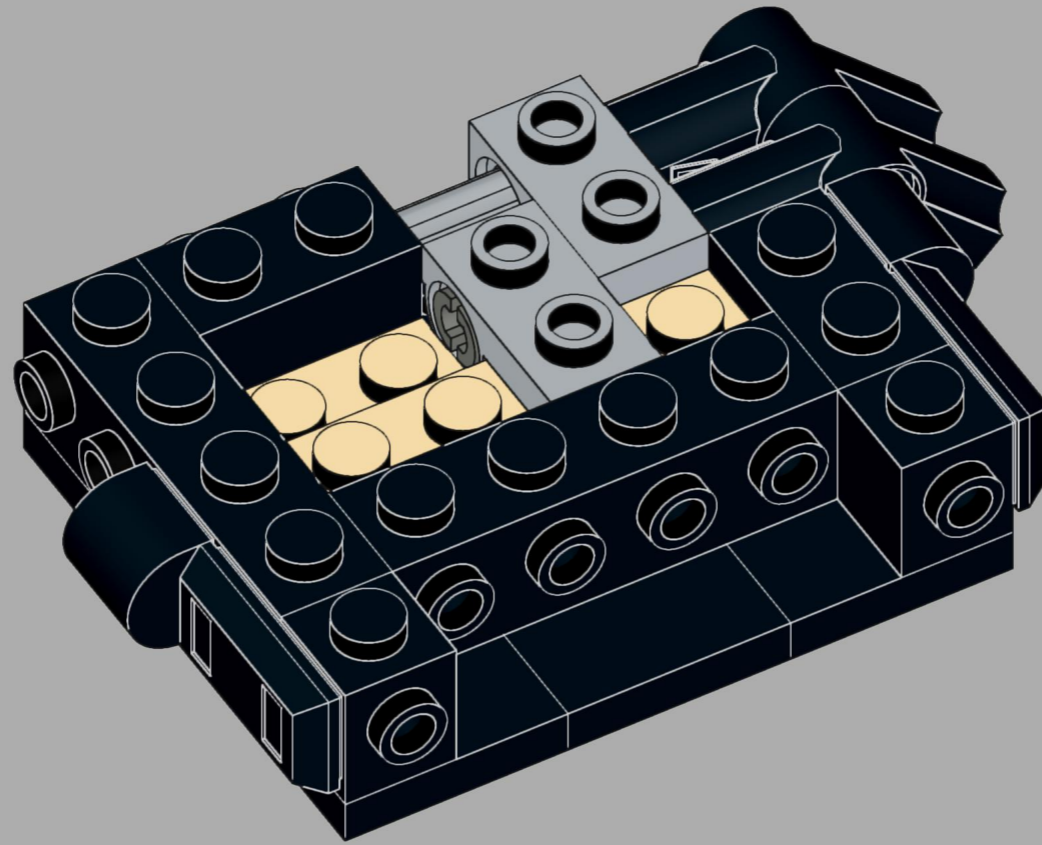




106



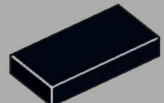
2x



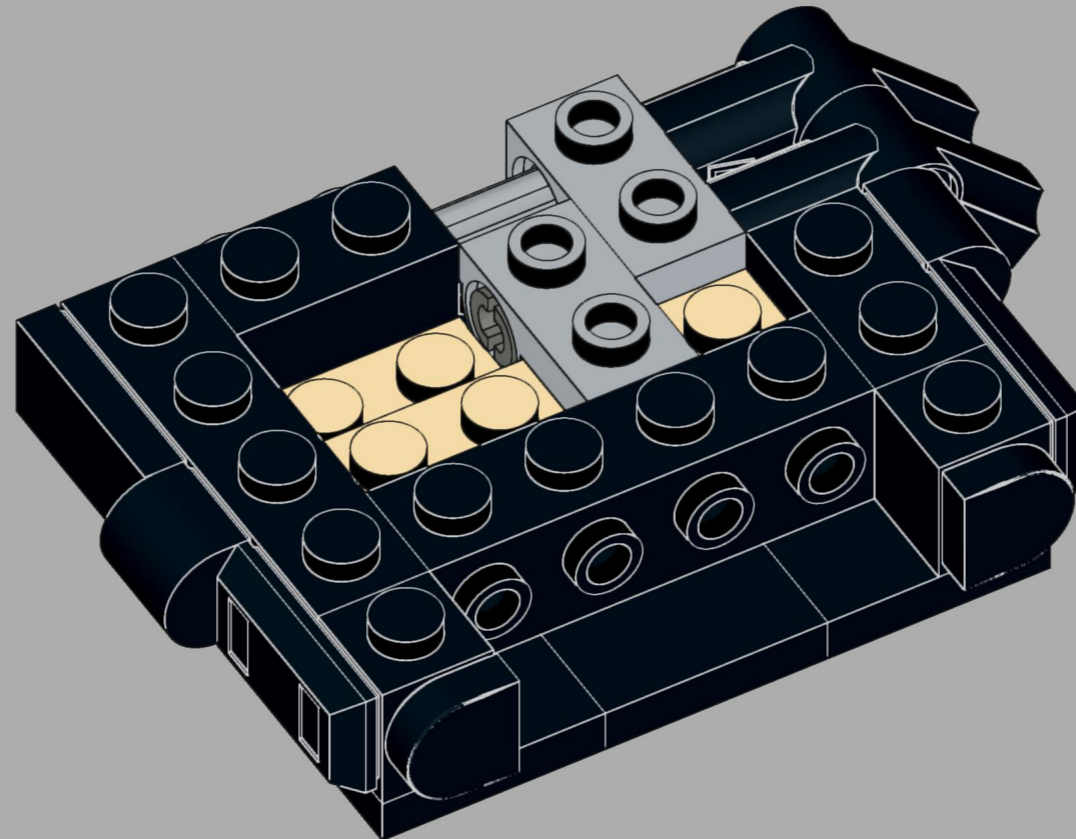
107

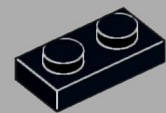


2x

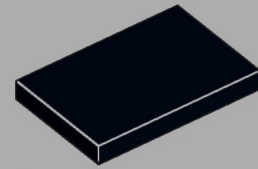


1x

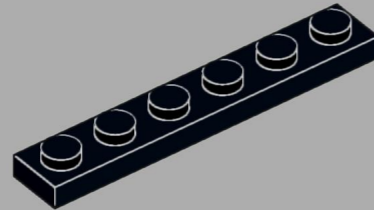




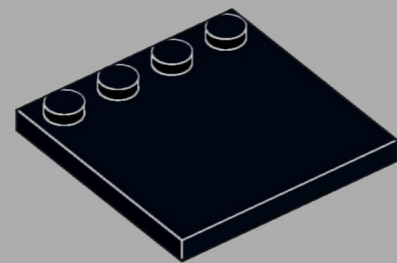
1x



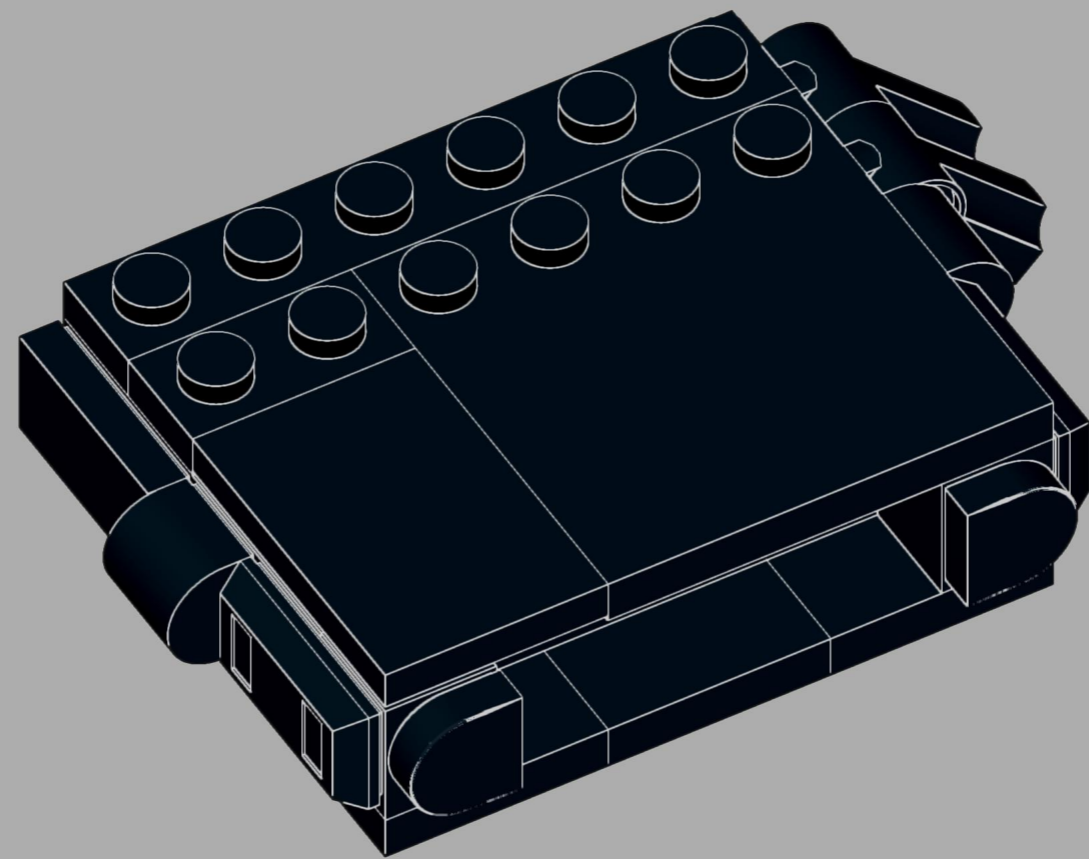
1x



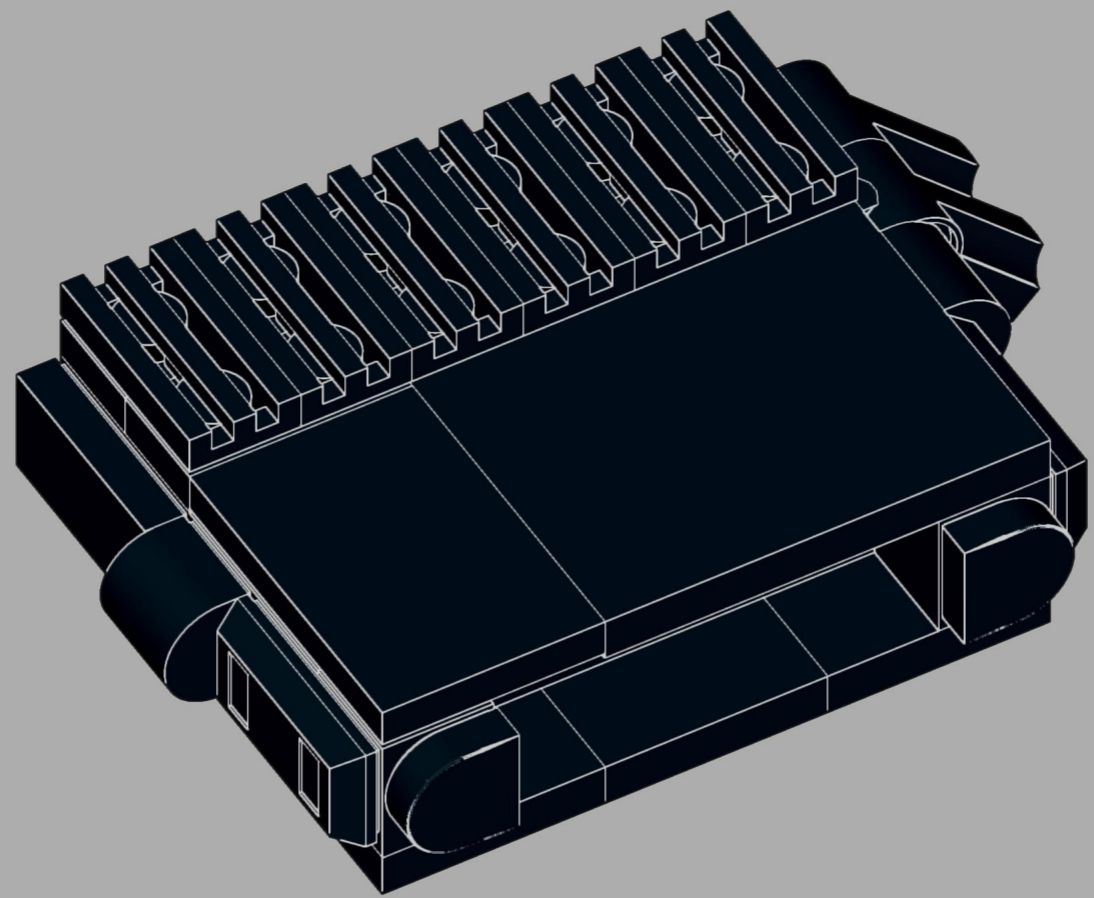
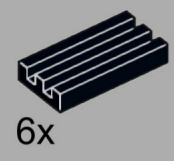
1x



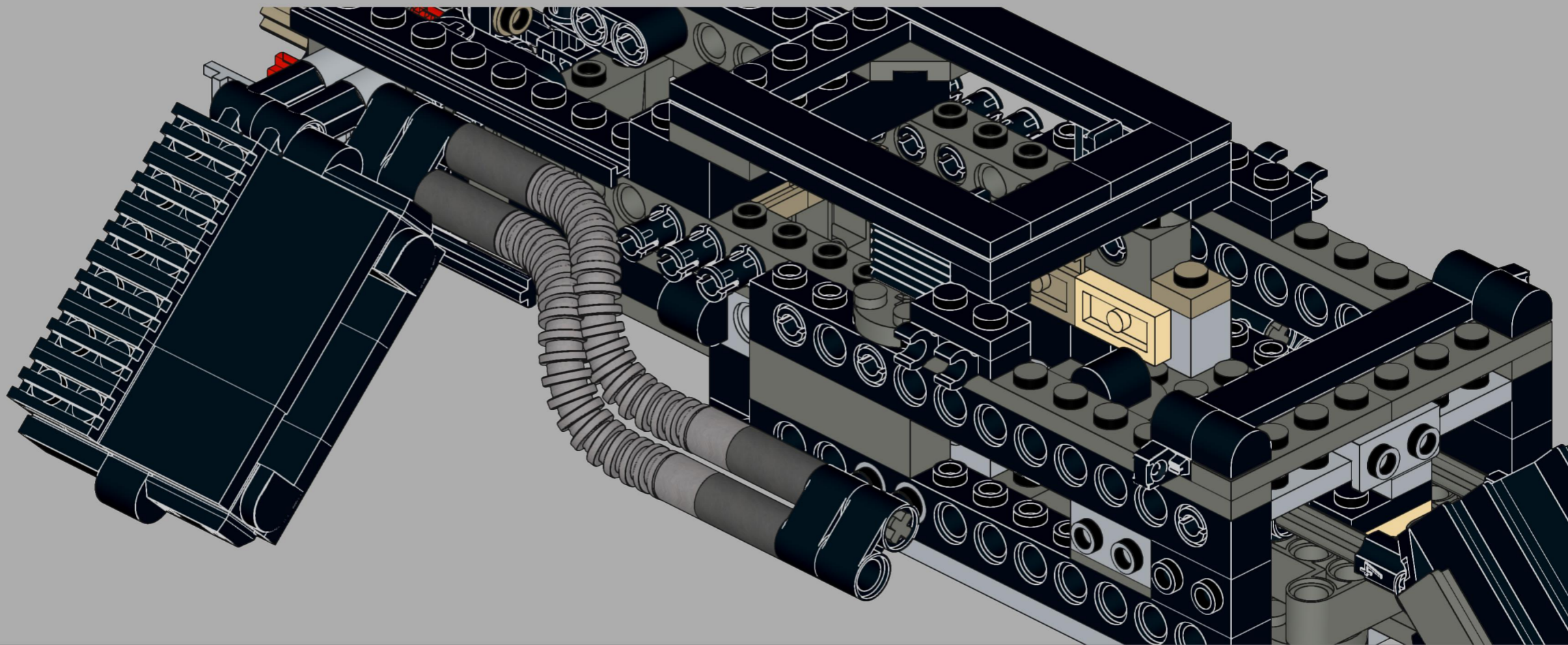
1x

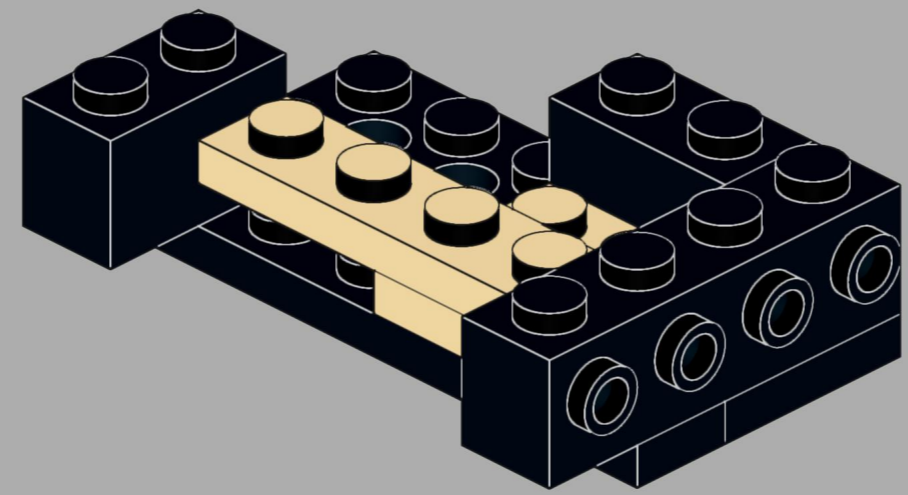
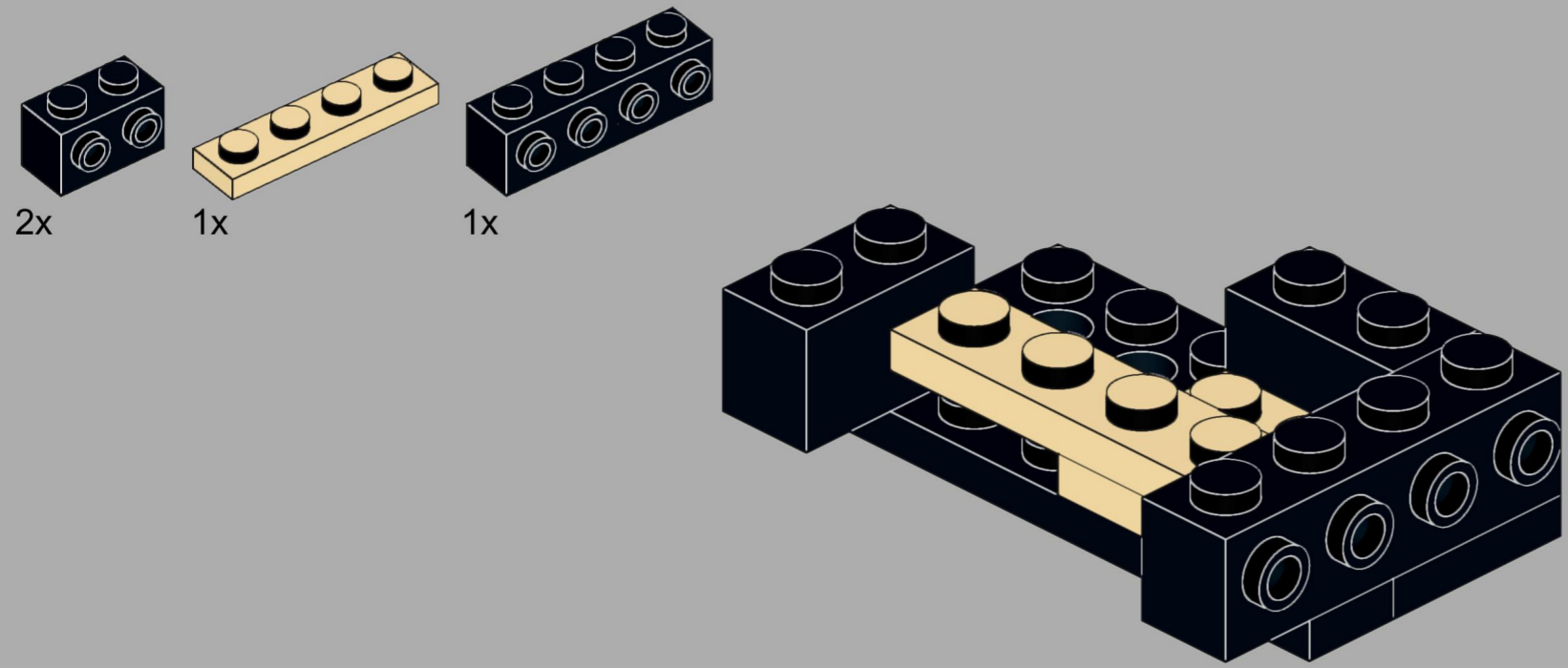
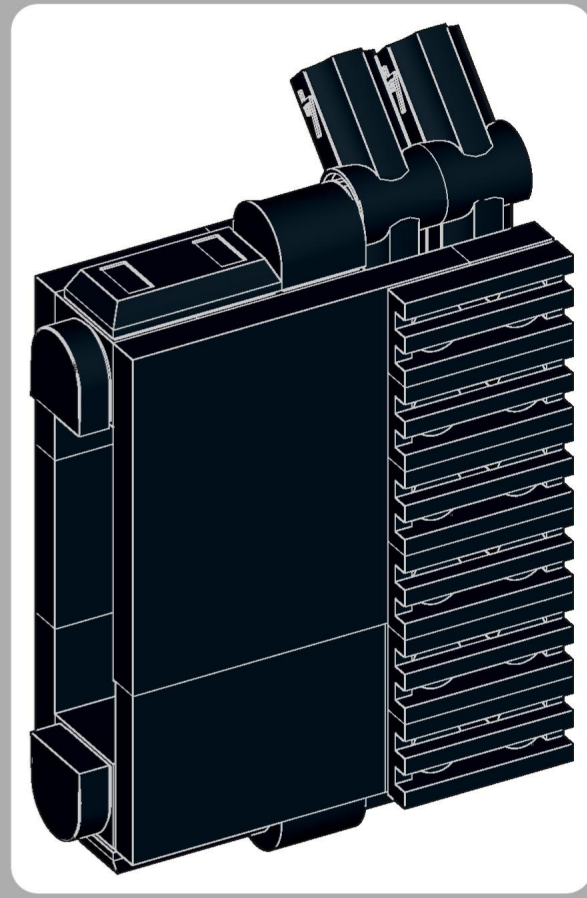
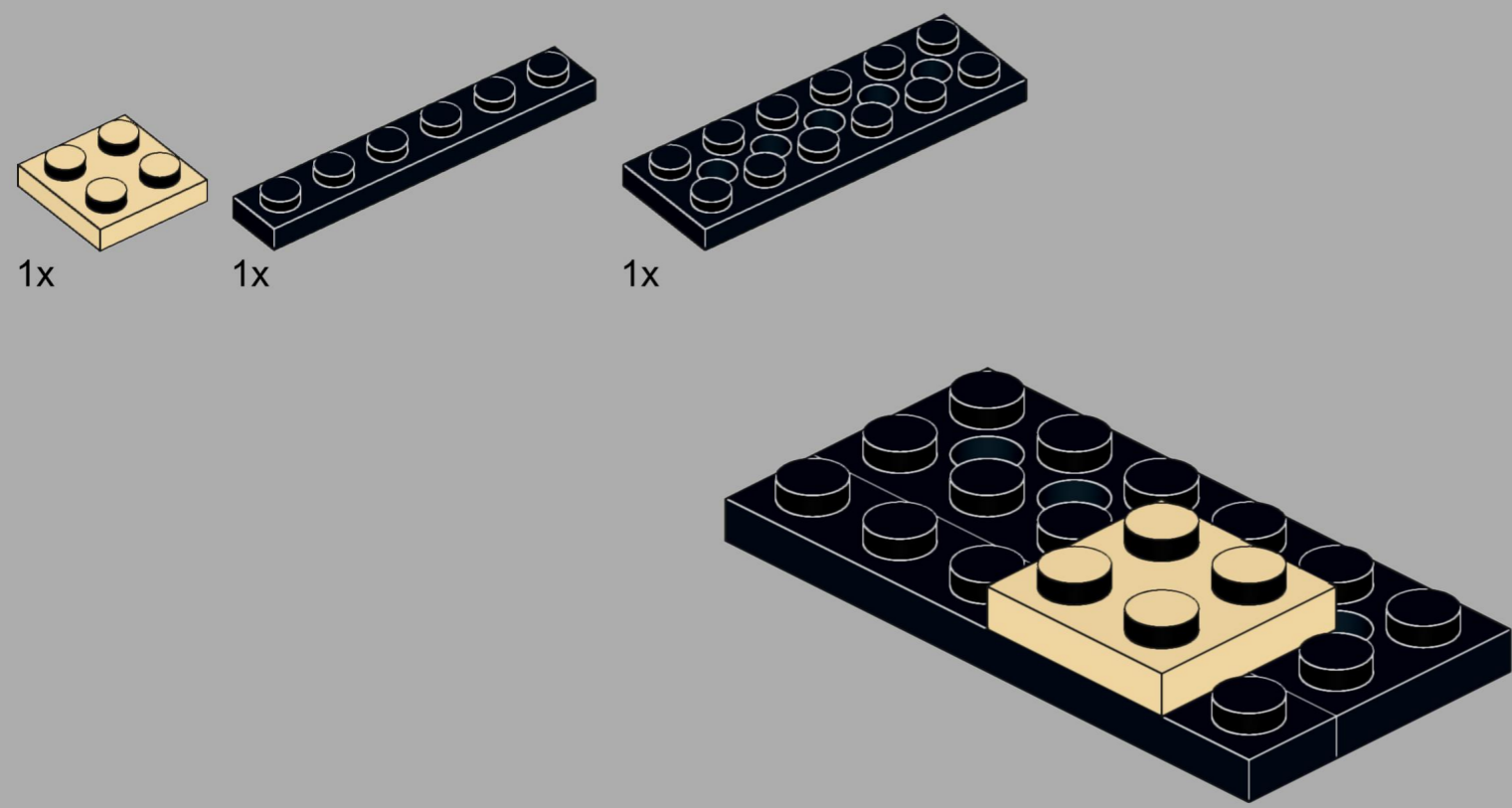


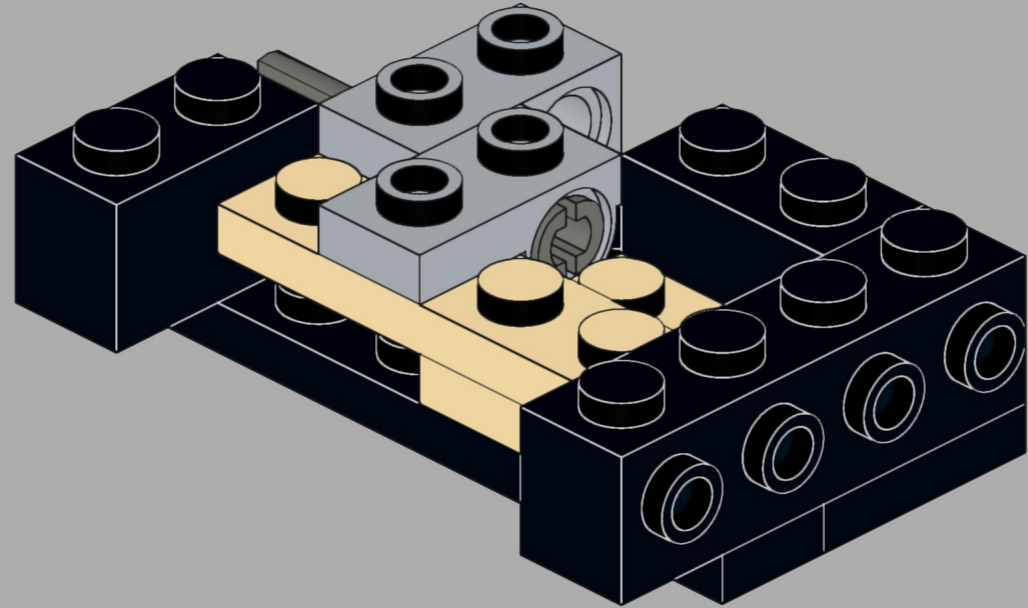
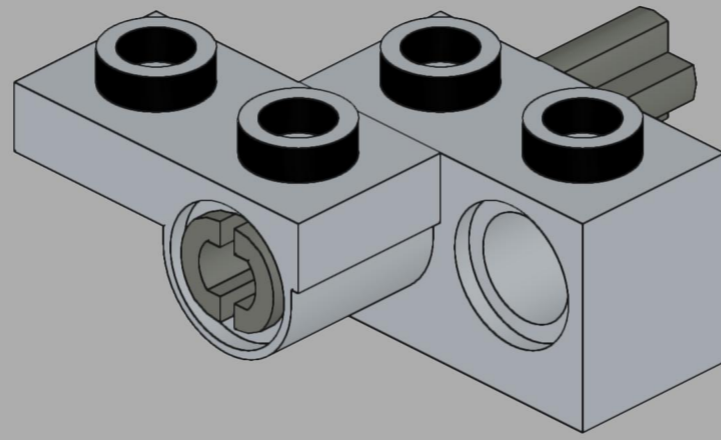
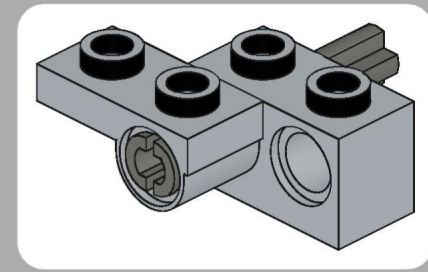
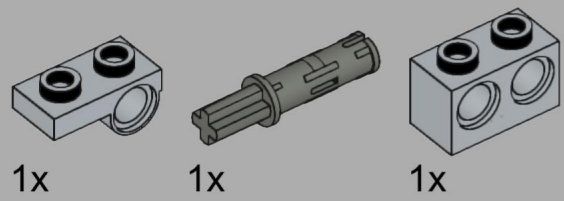
109

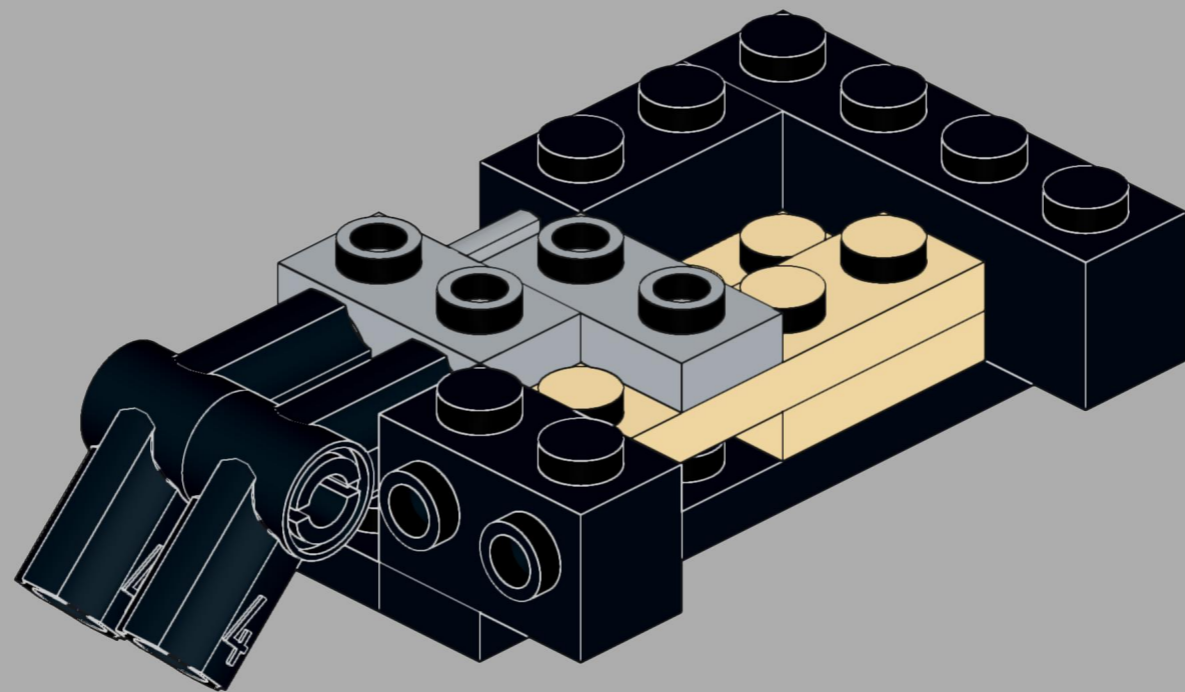
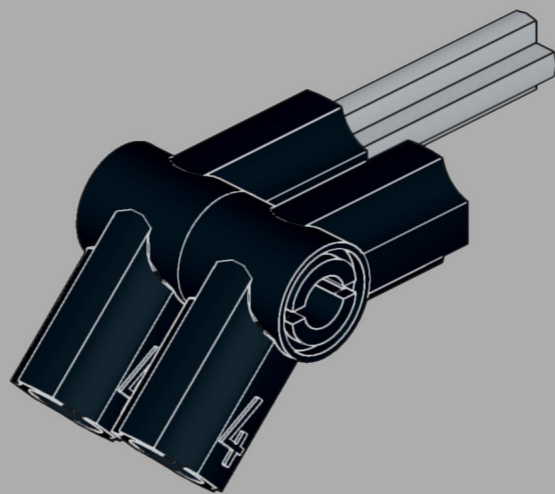
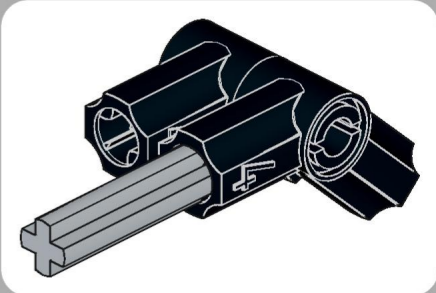
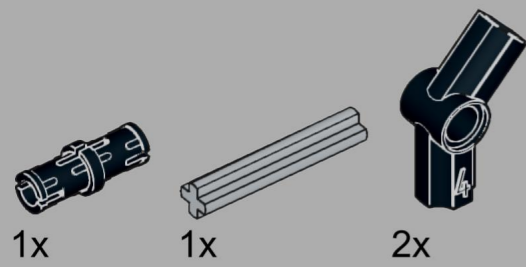


110

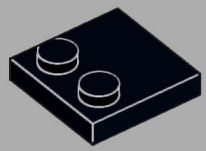




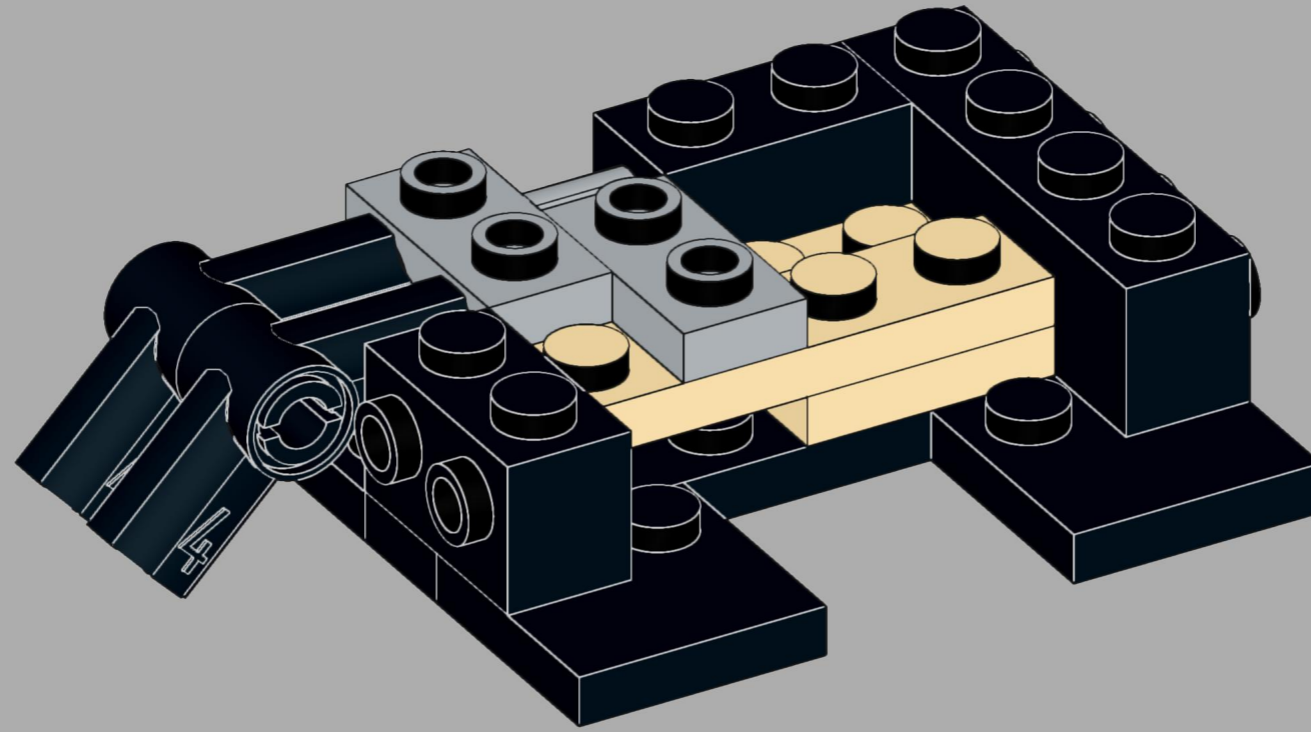




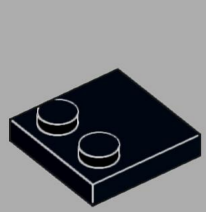
117



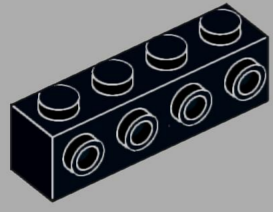
2x



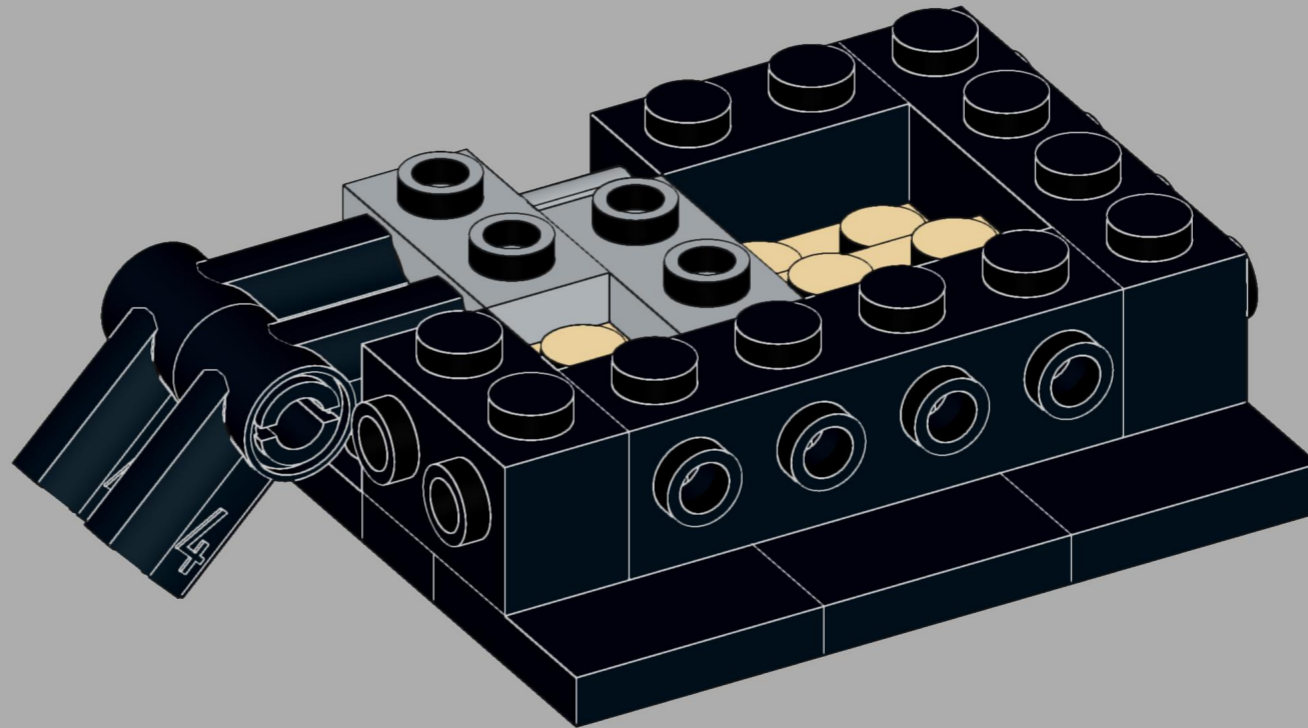
118

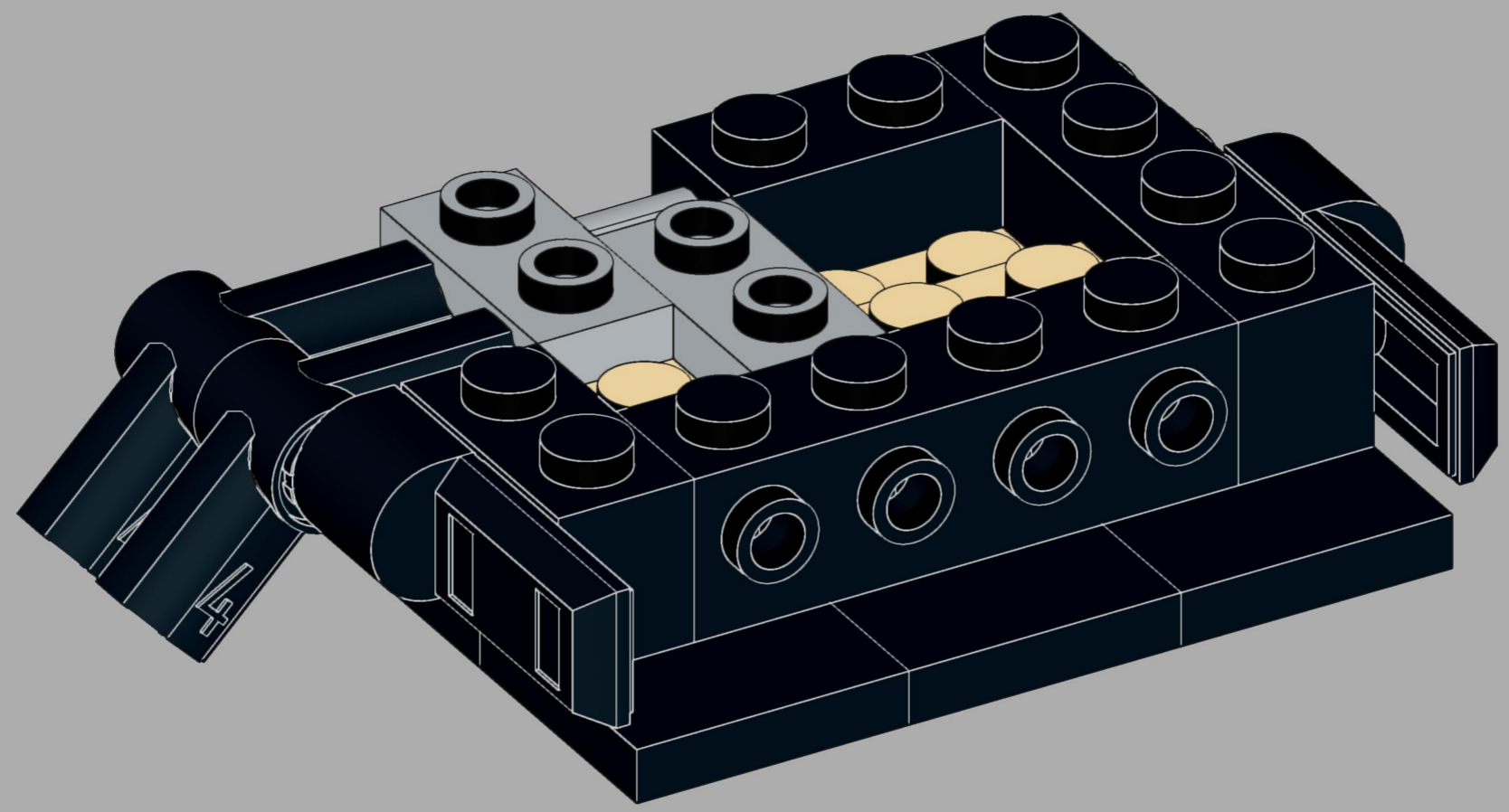
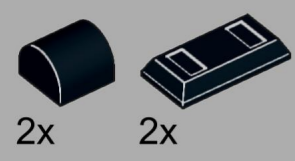


1x

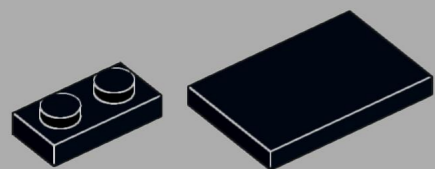


1x



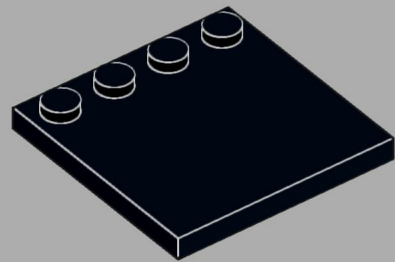


122

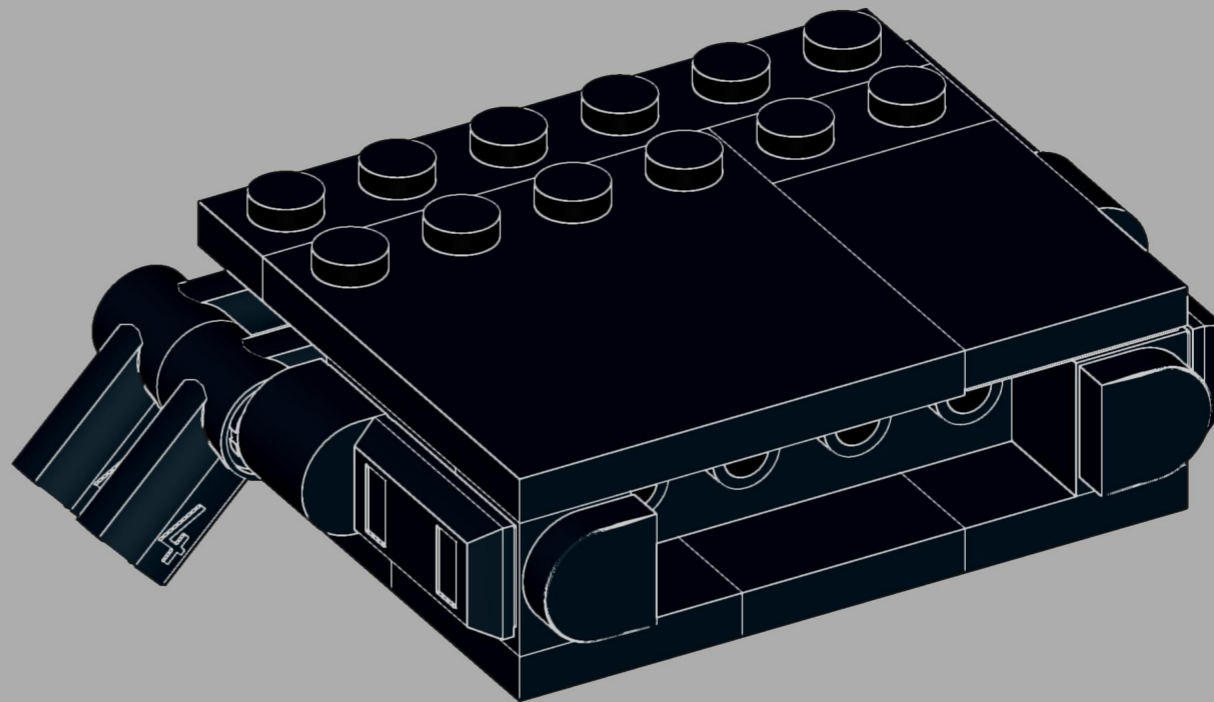


1x

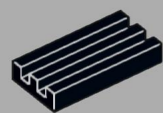
1x



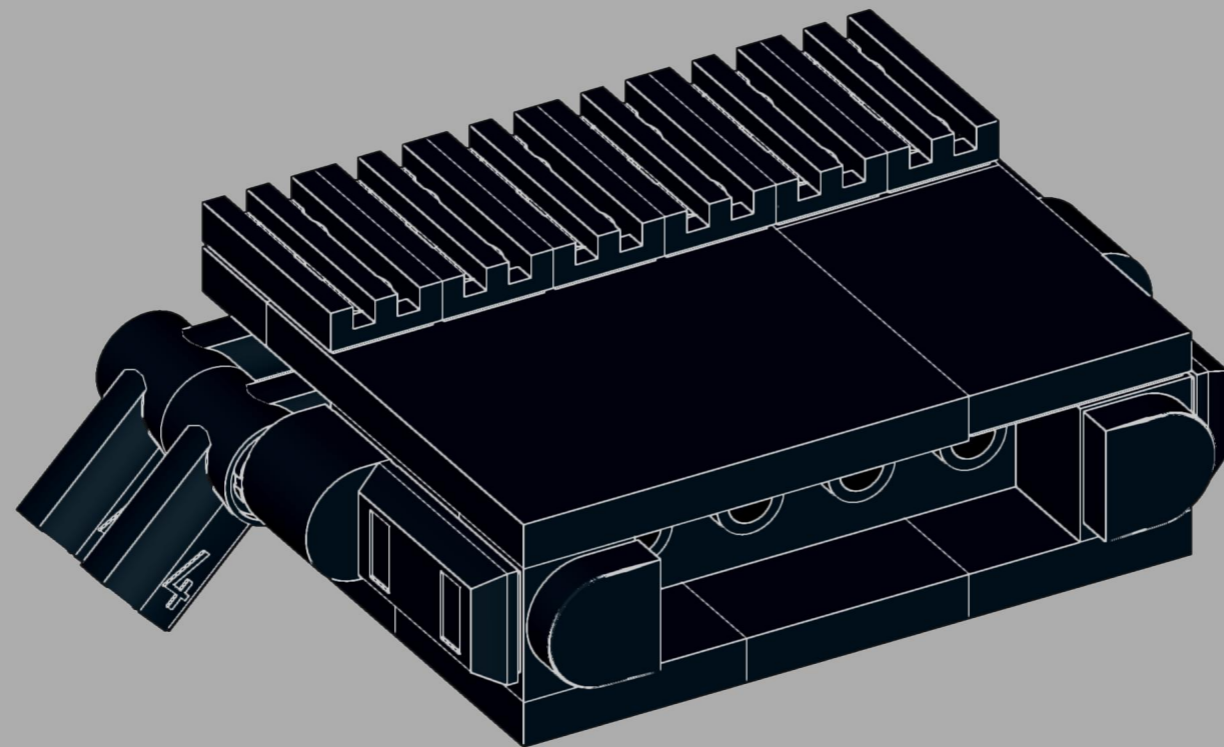
1x

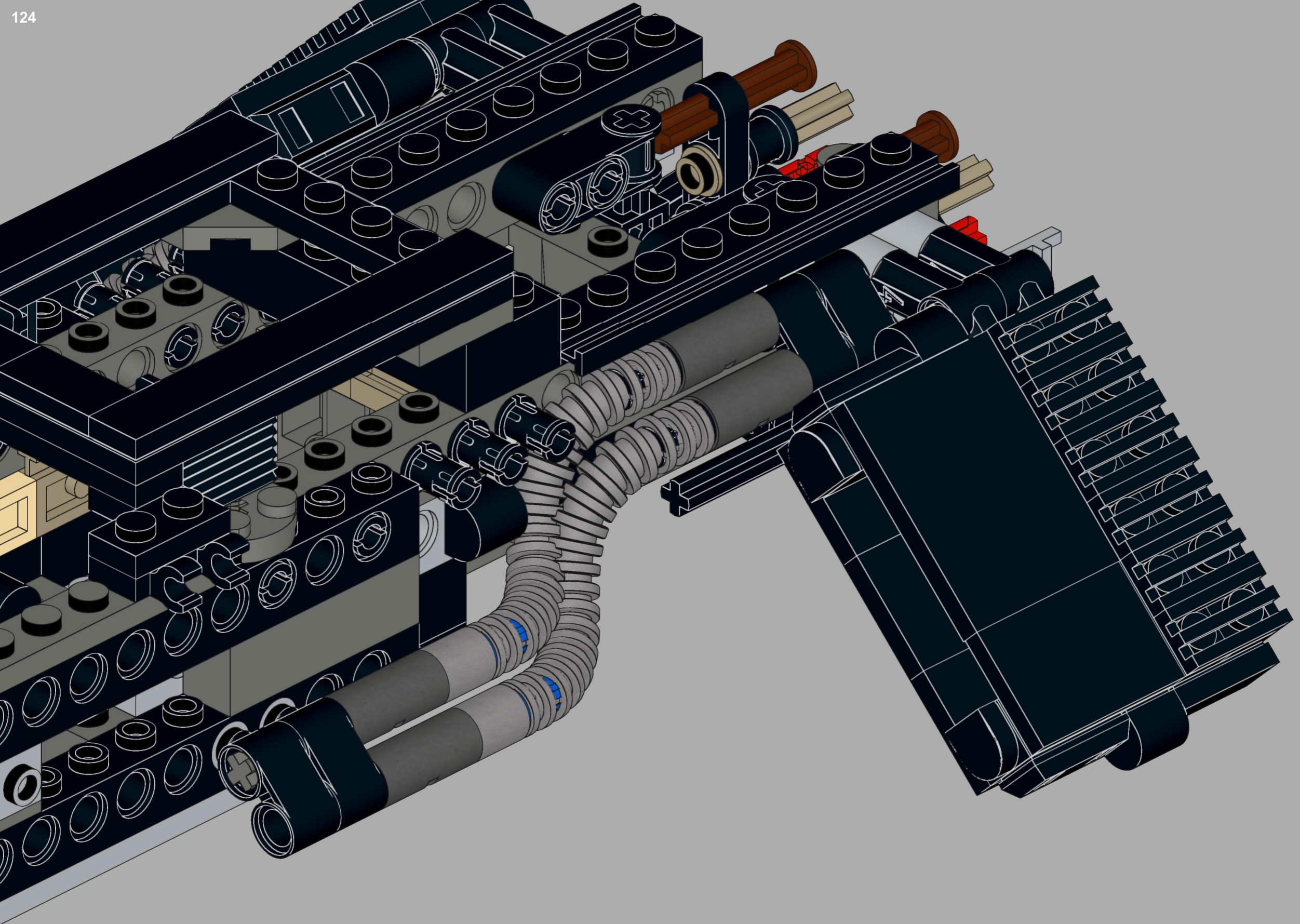


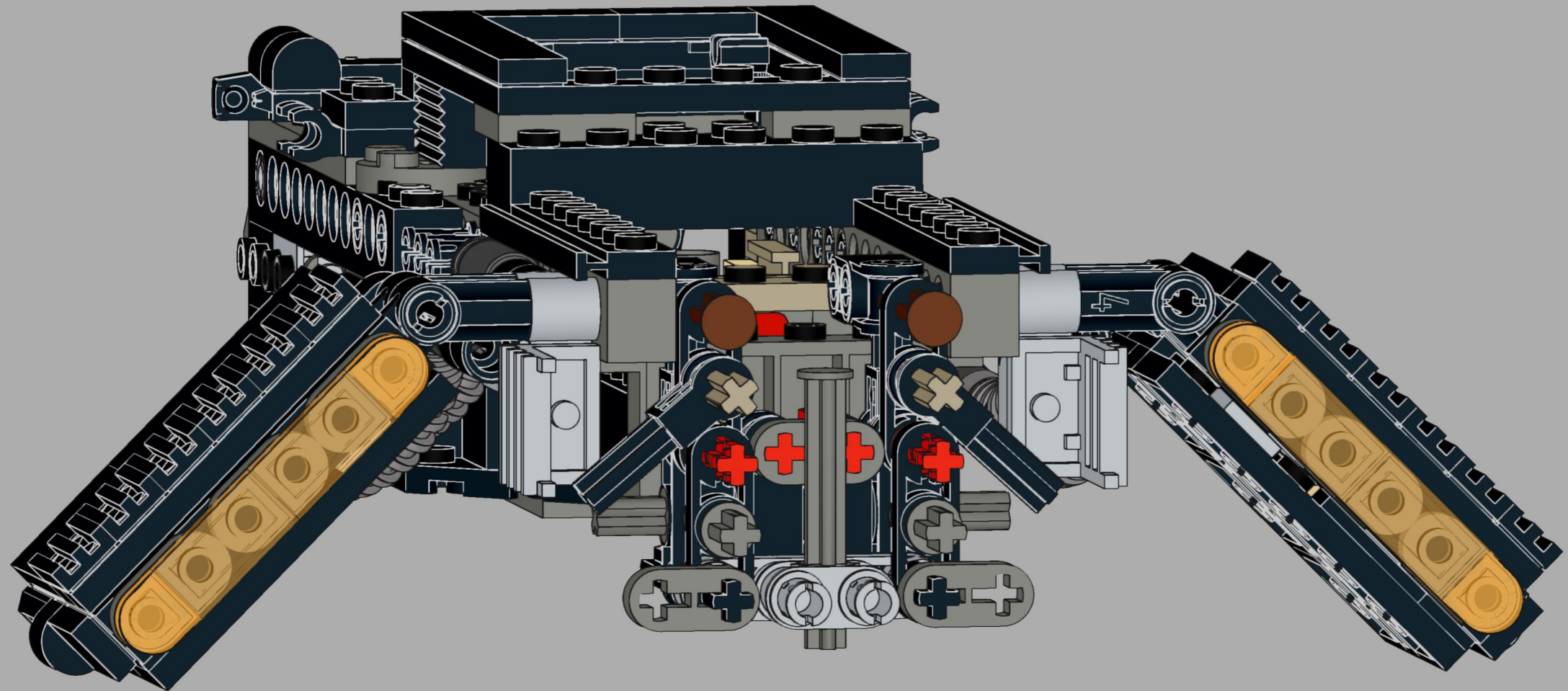
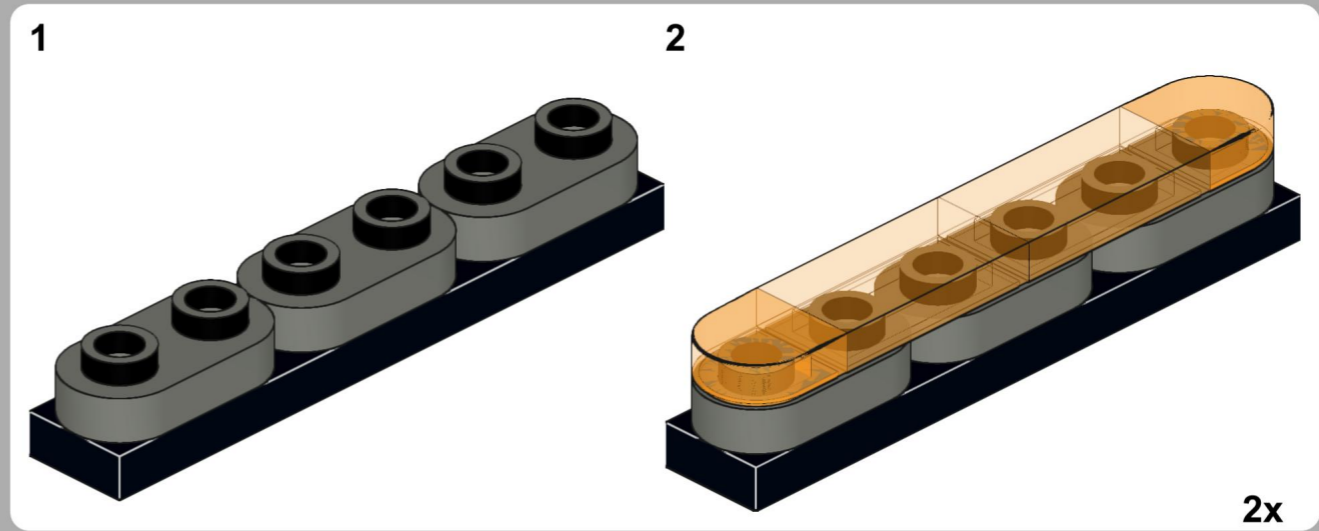
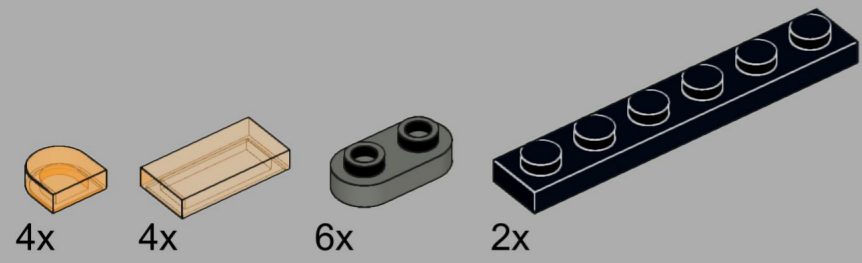
123

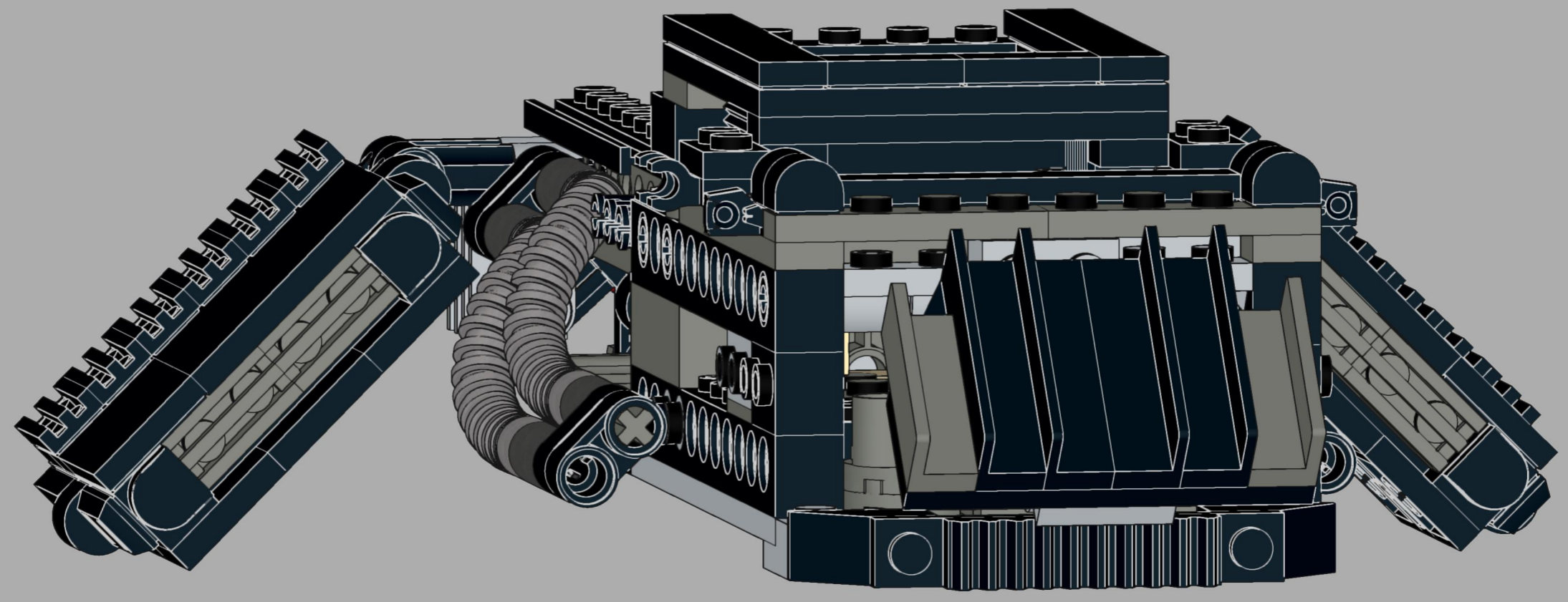
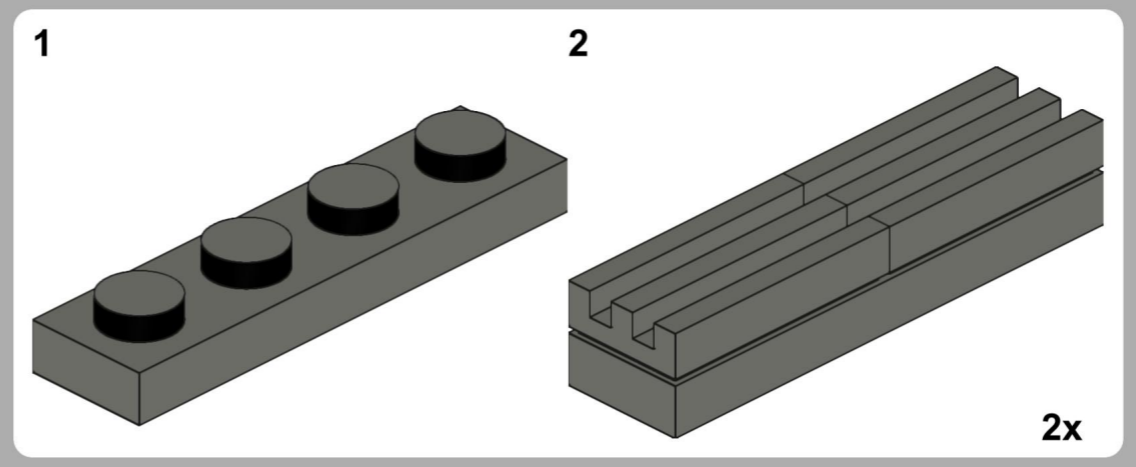
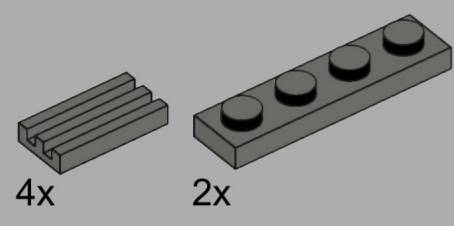


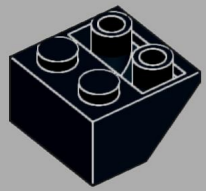
6x



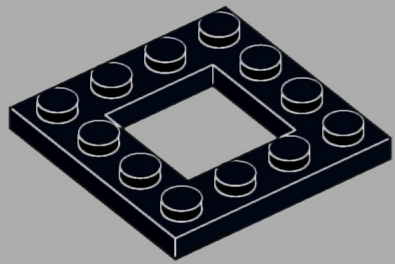




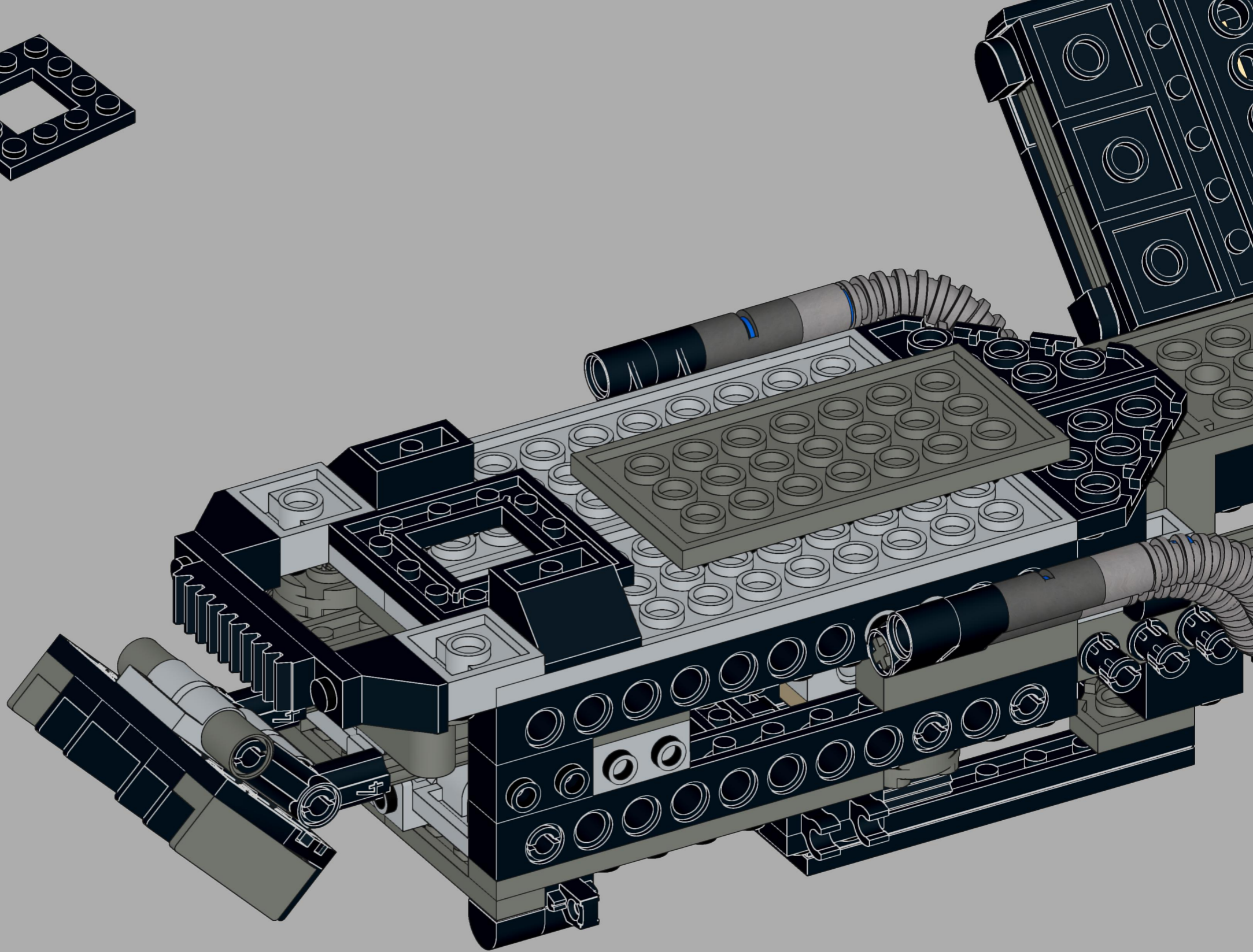


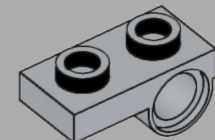
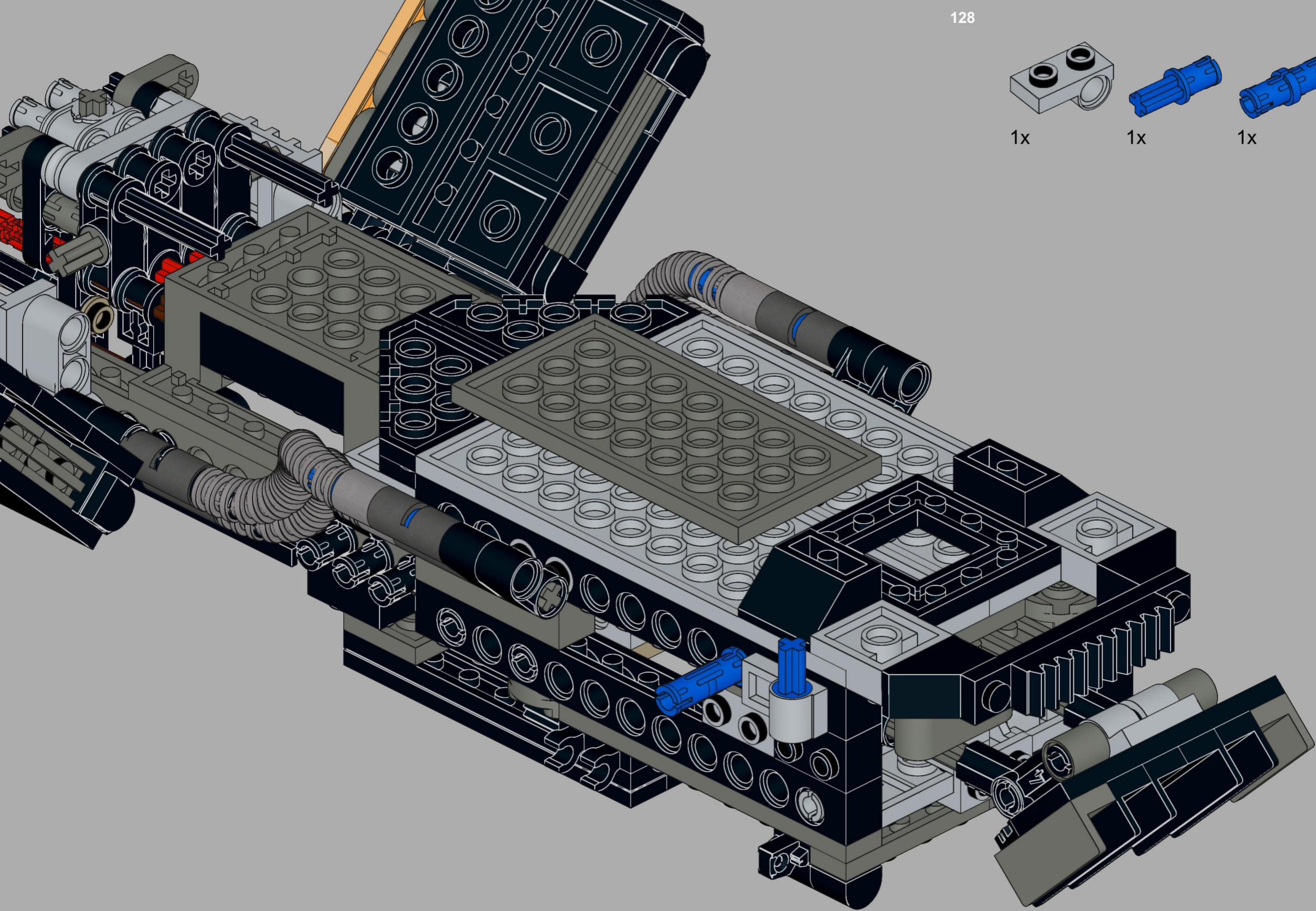


2x

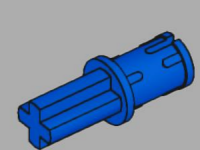


1x

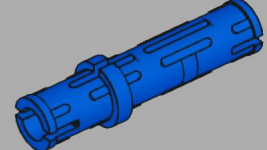




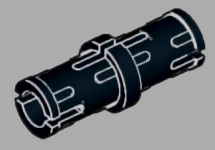
1x



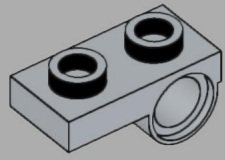
1x



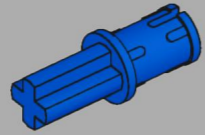
1x



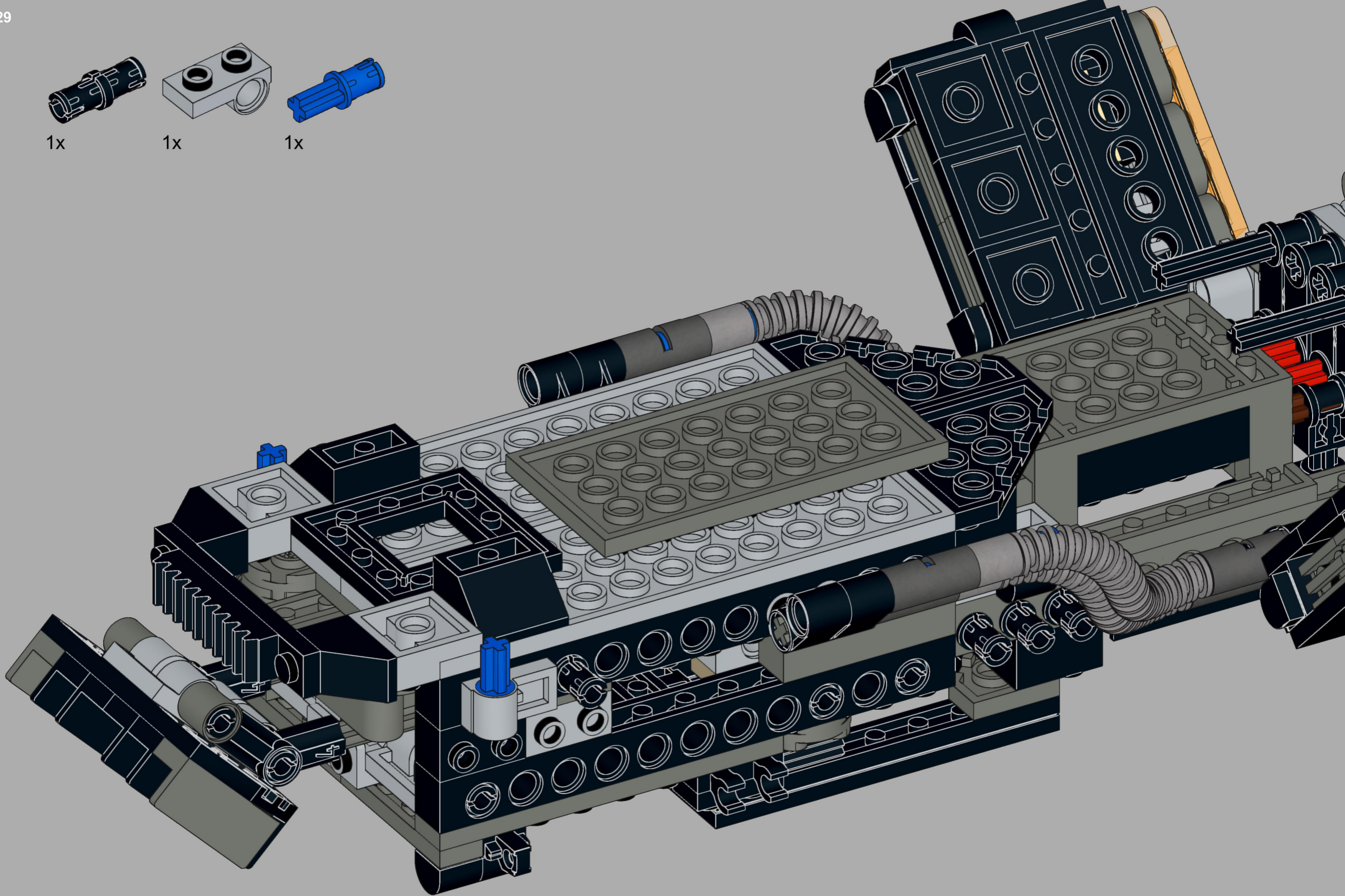
1x

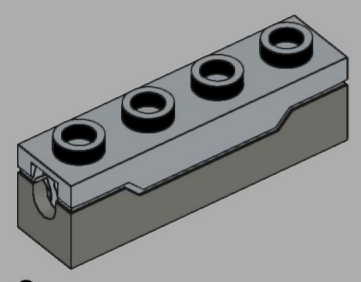


1x

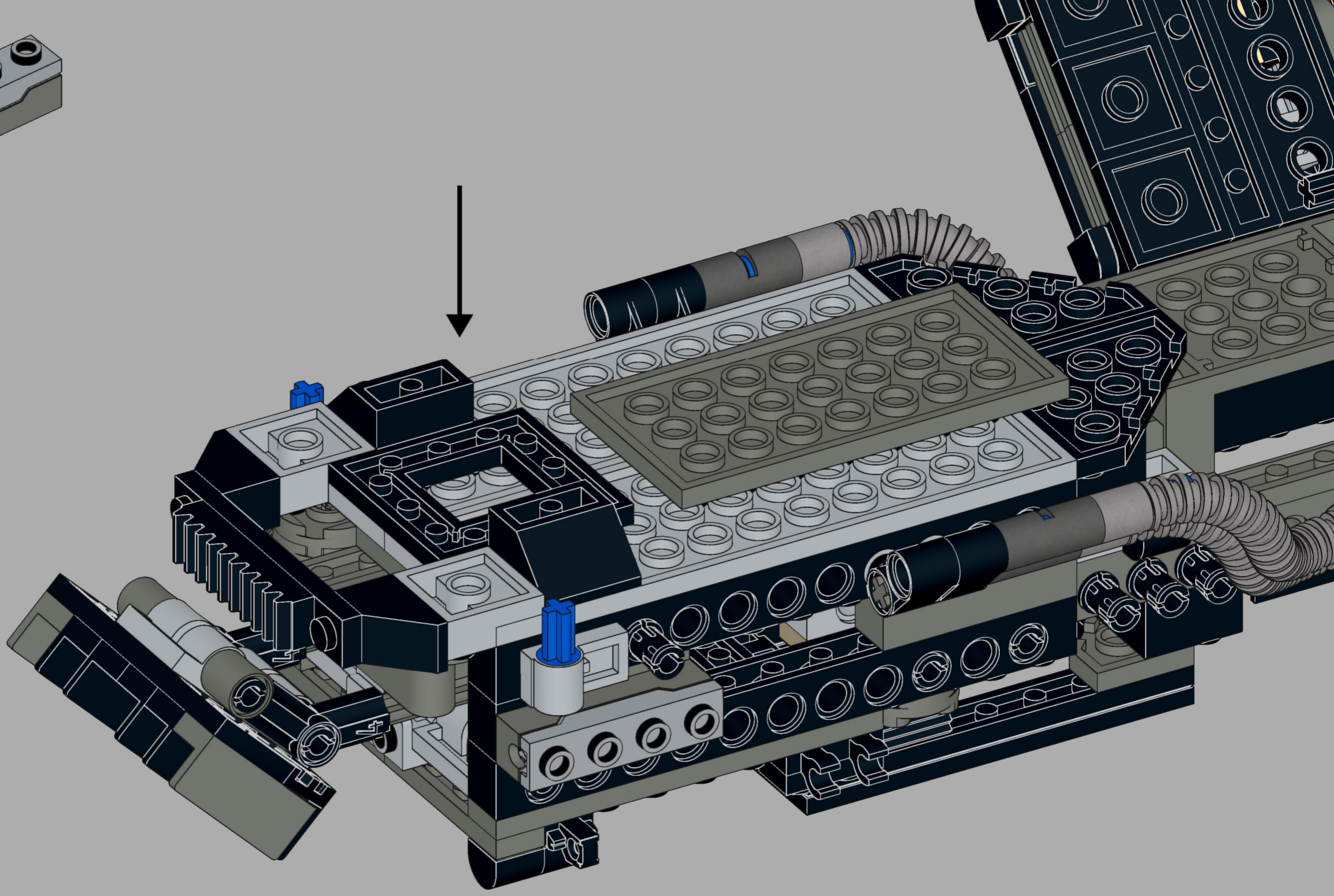


1x

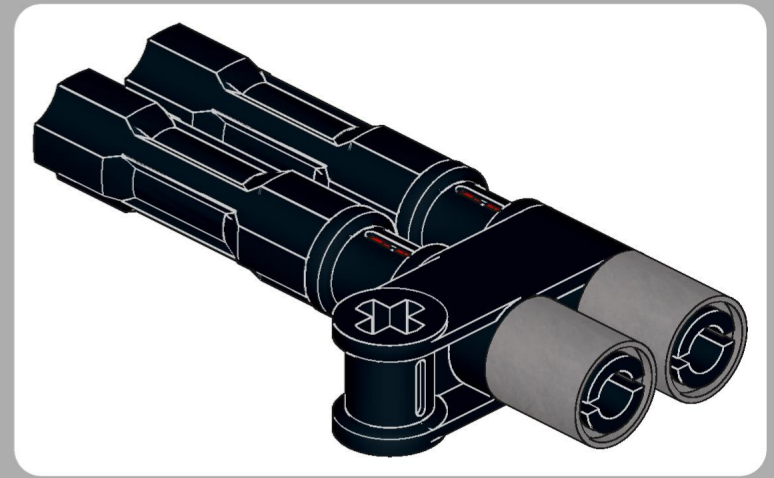
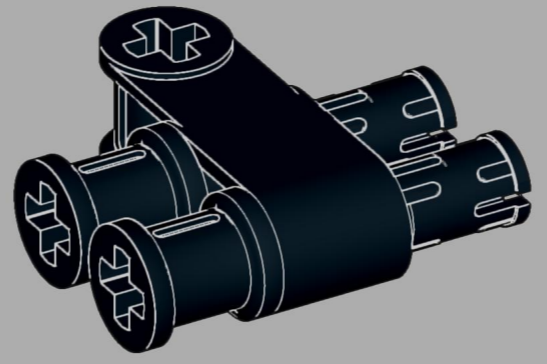
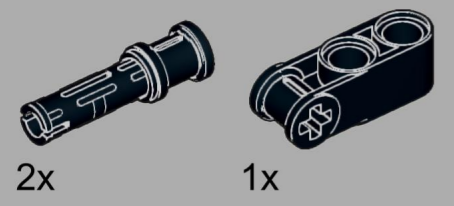




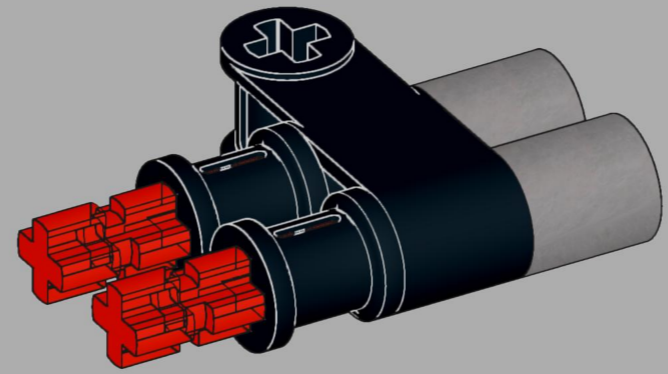
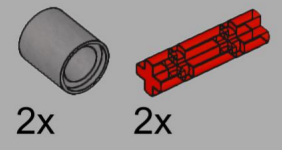
2x



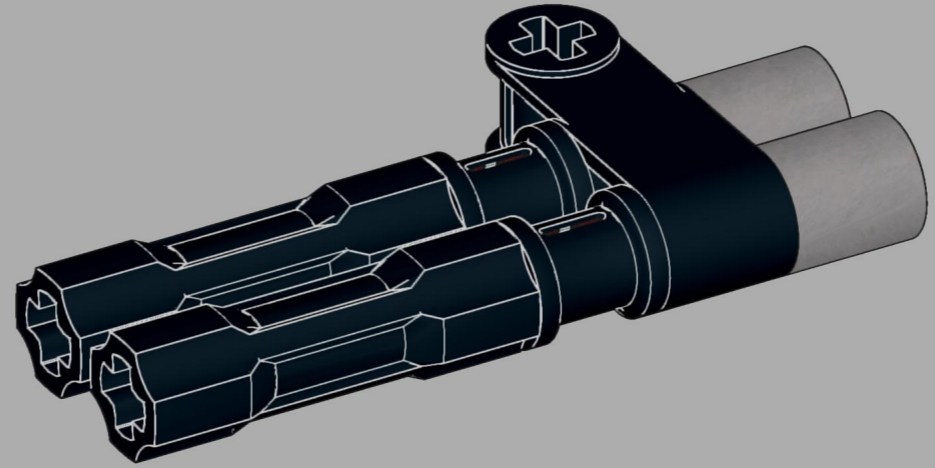
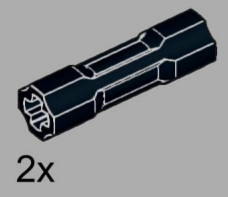
131



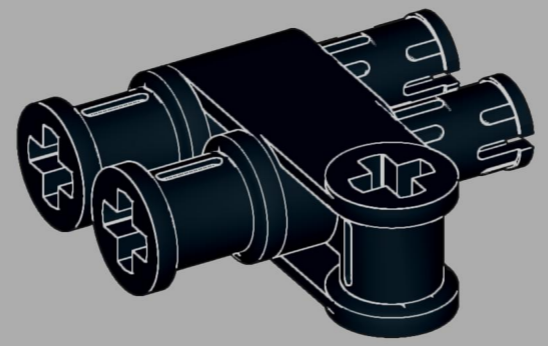
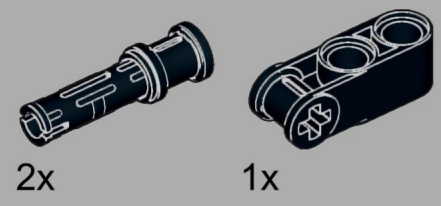
132



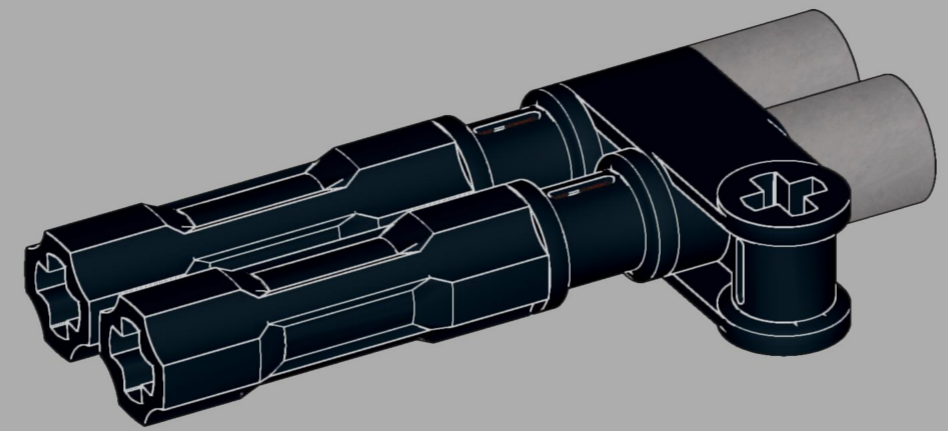
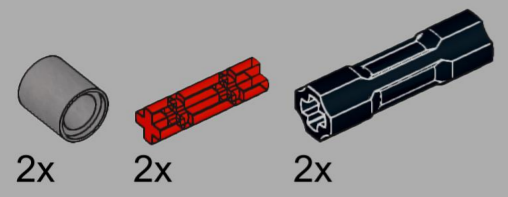
133



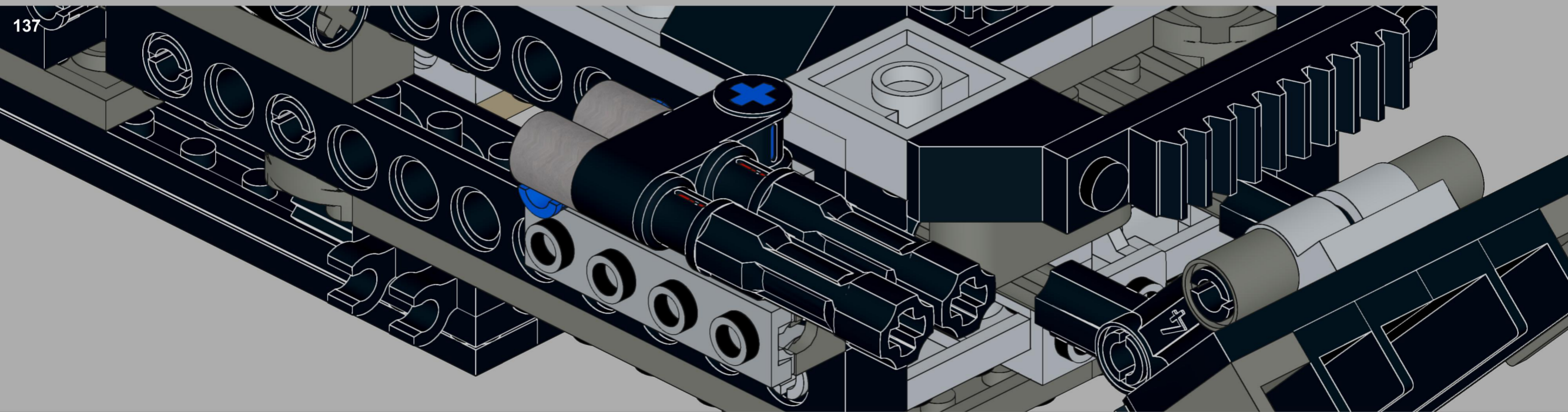
135

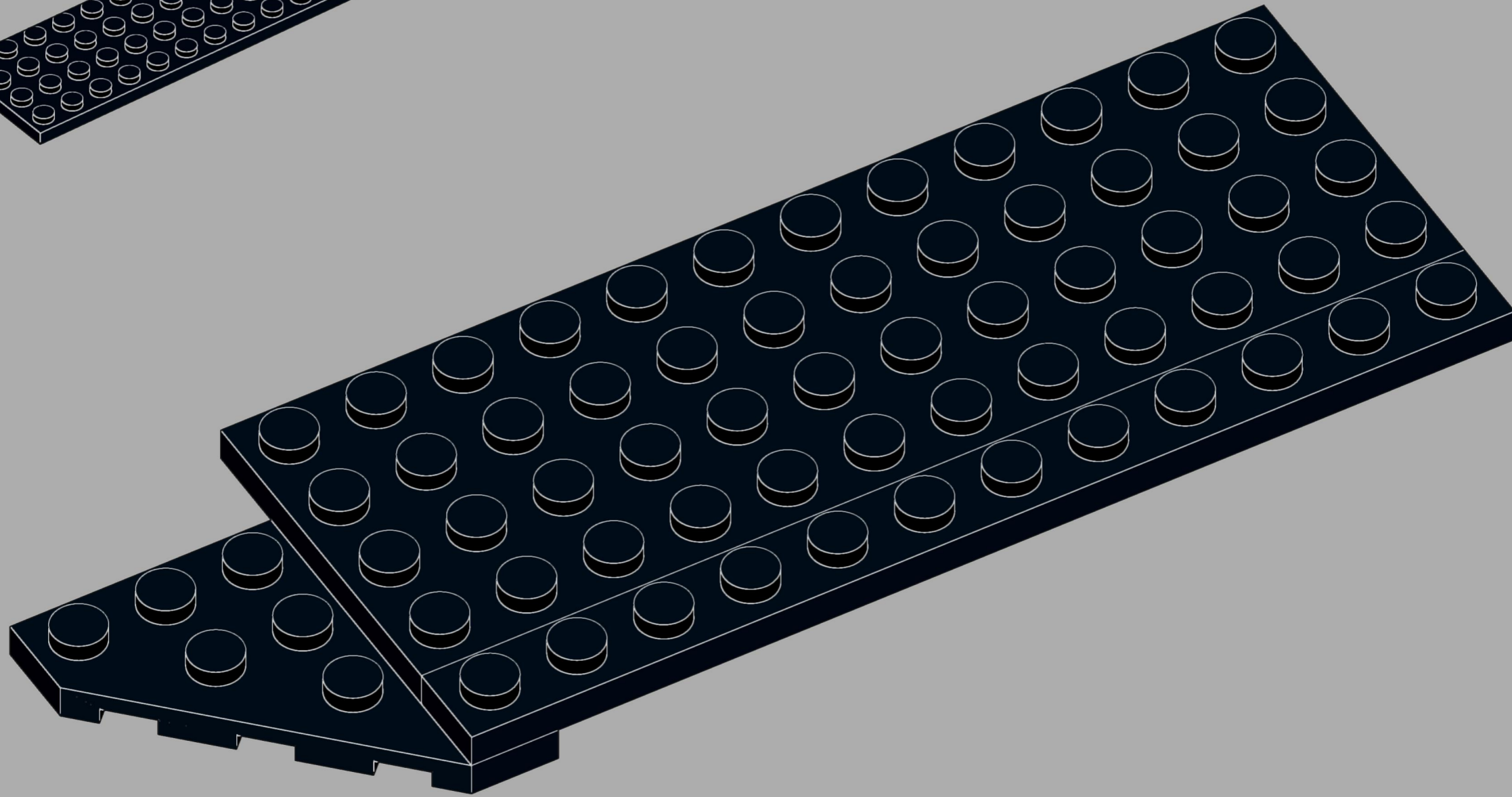
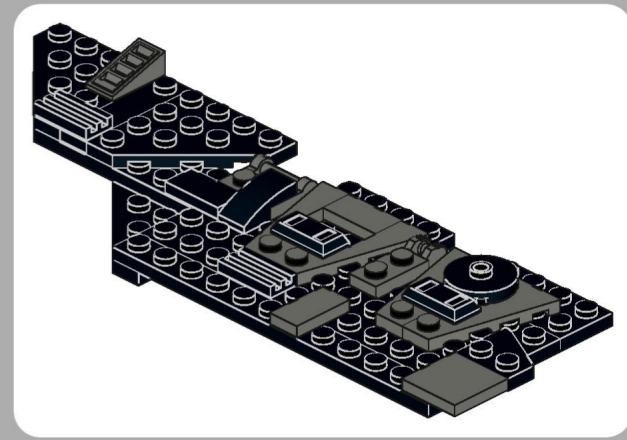
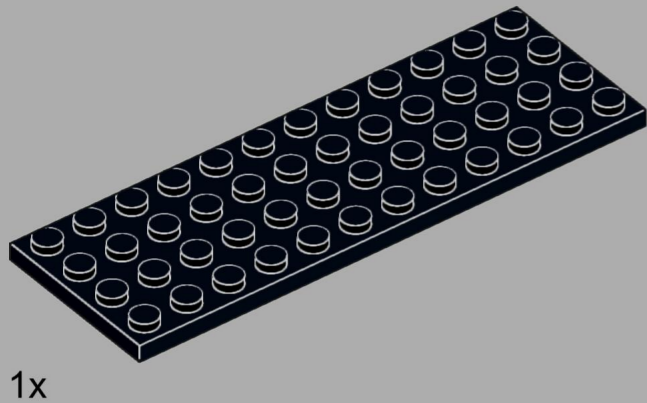
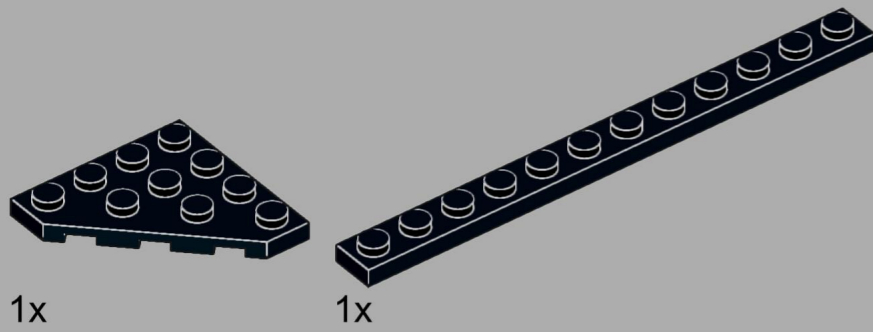


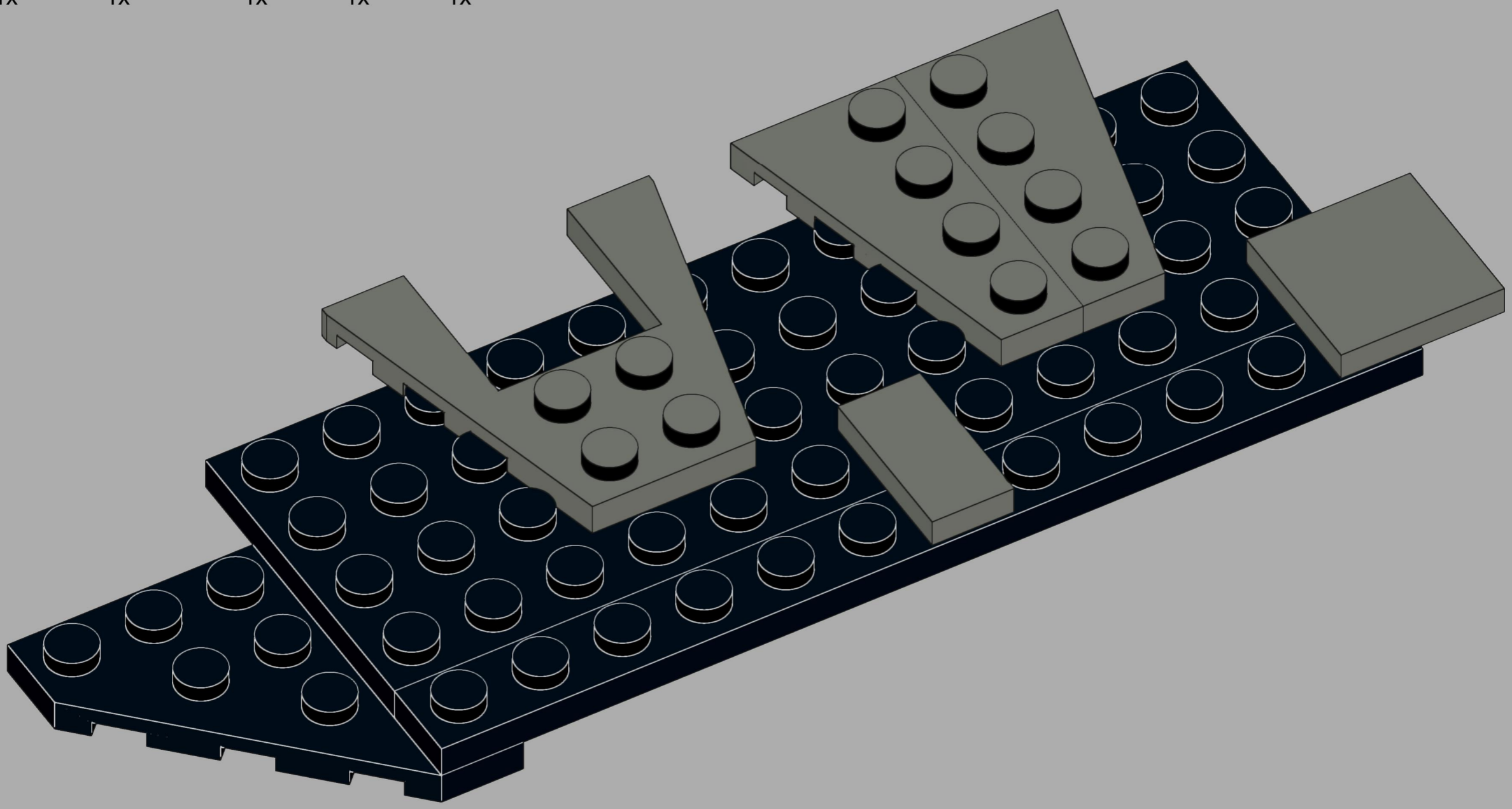
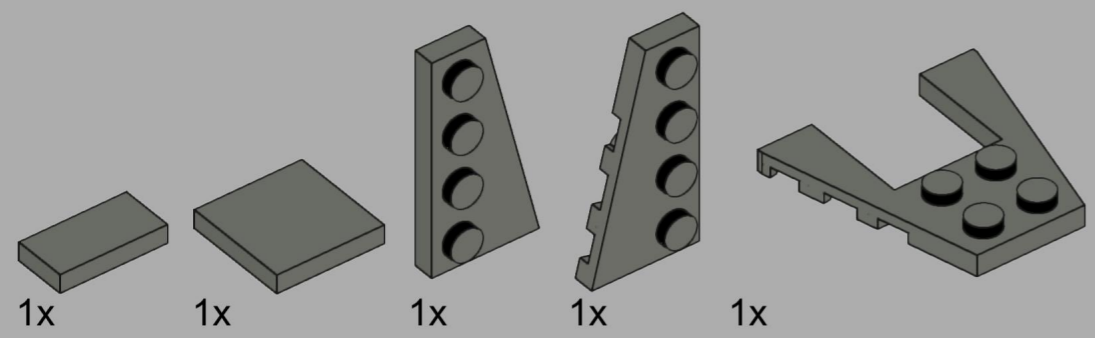
136

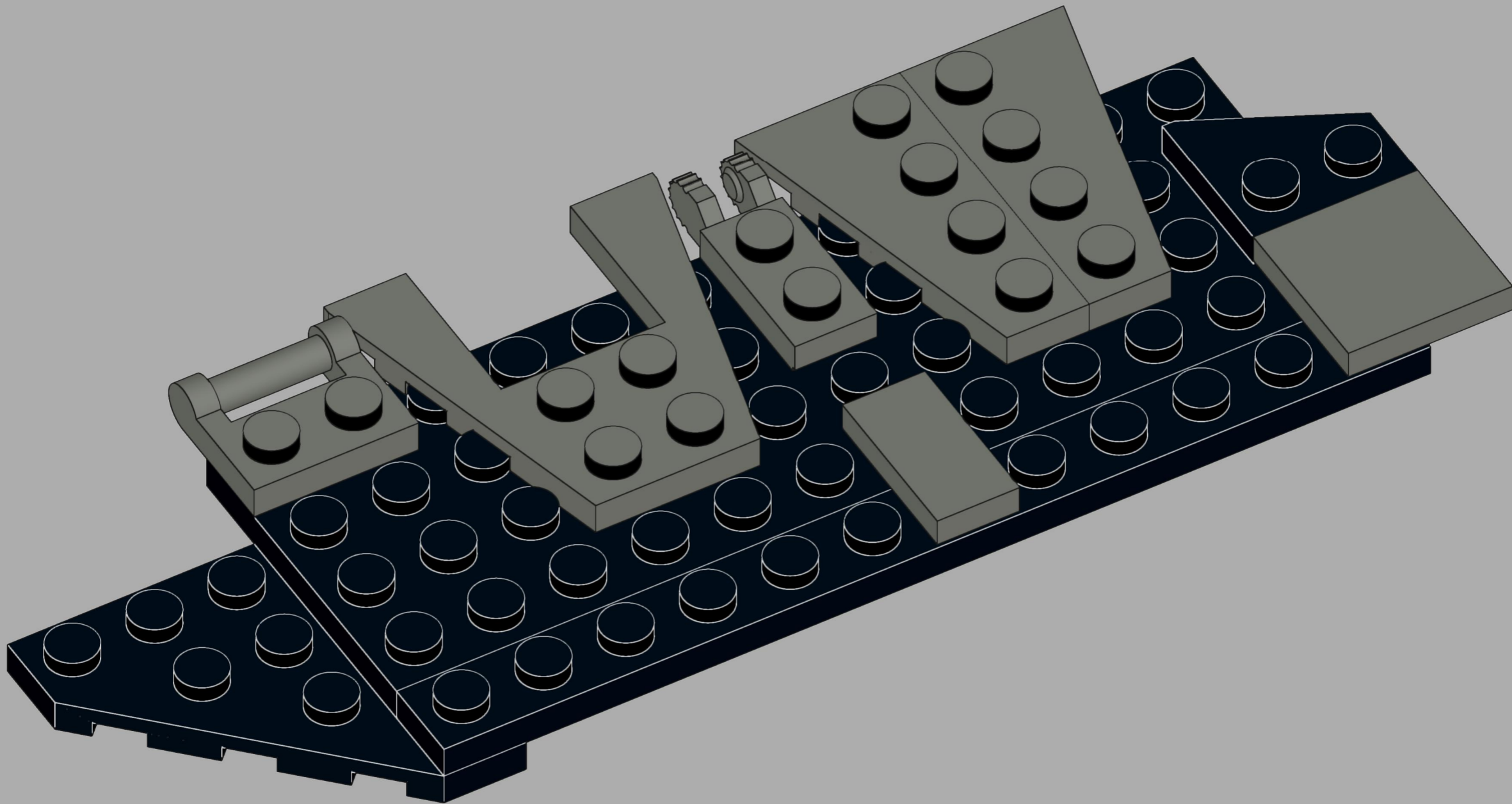
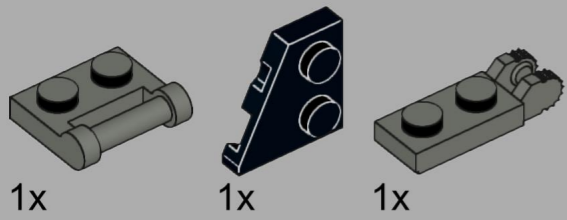


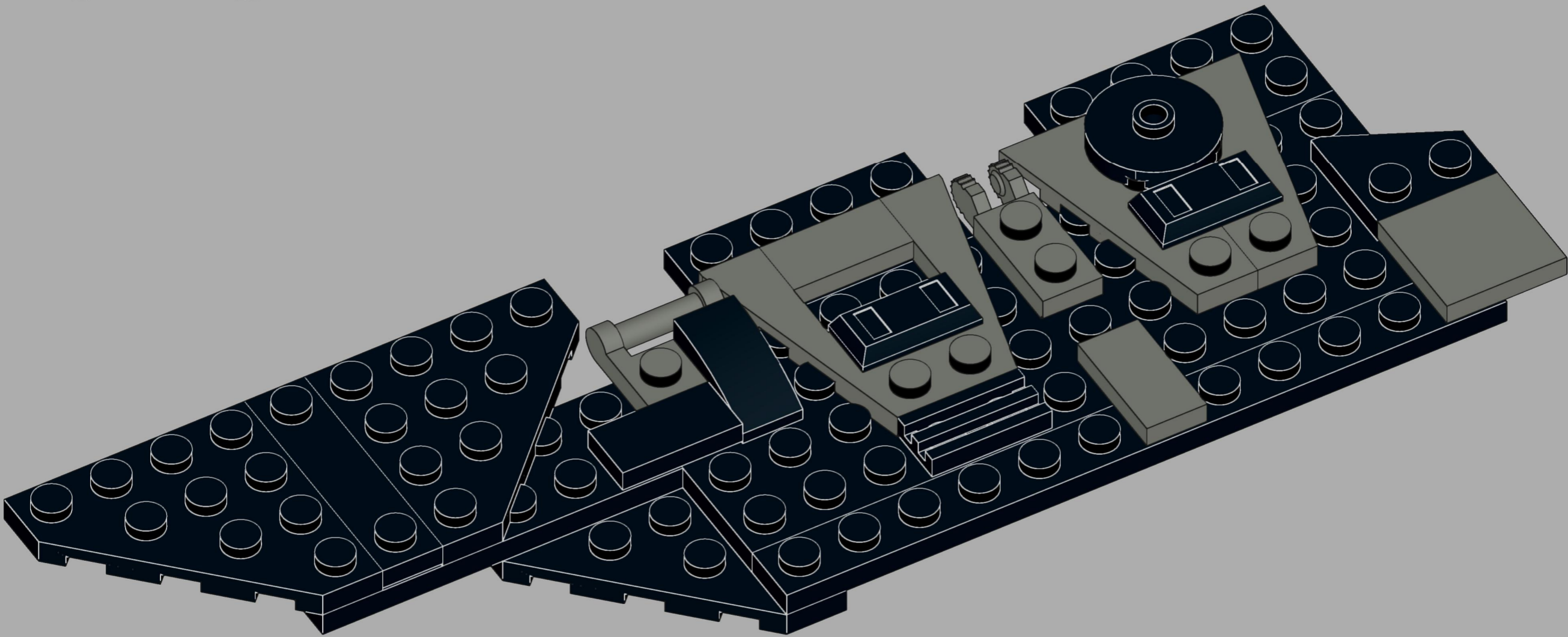
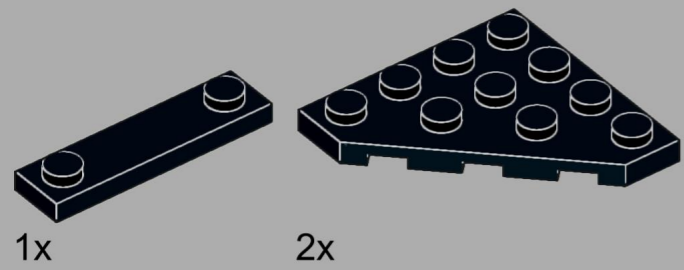
137

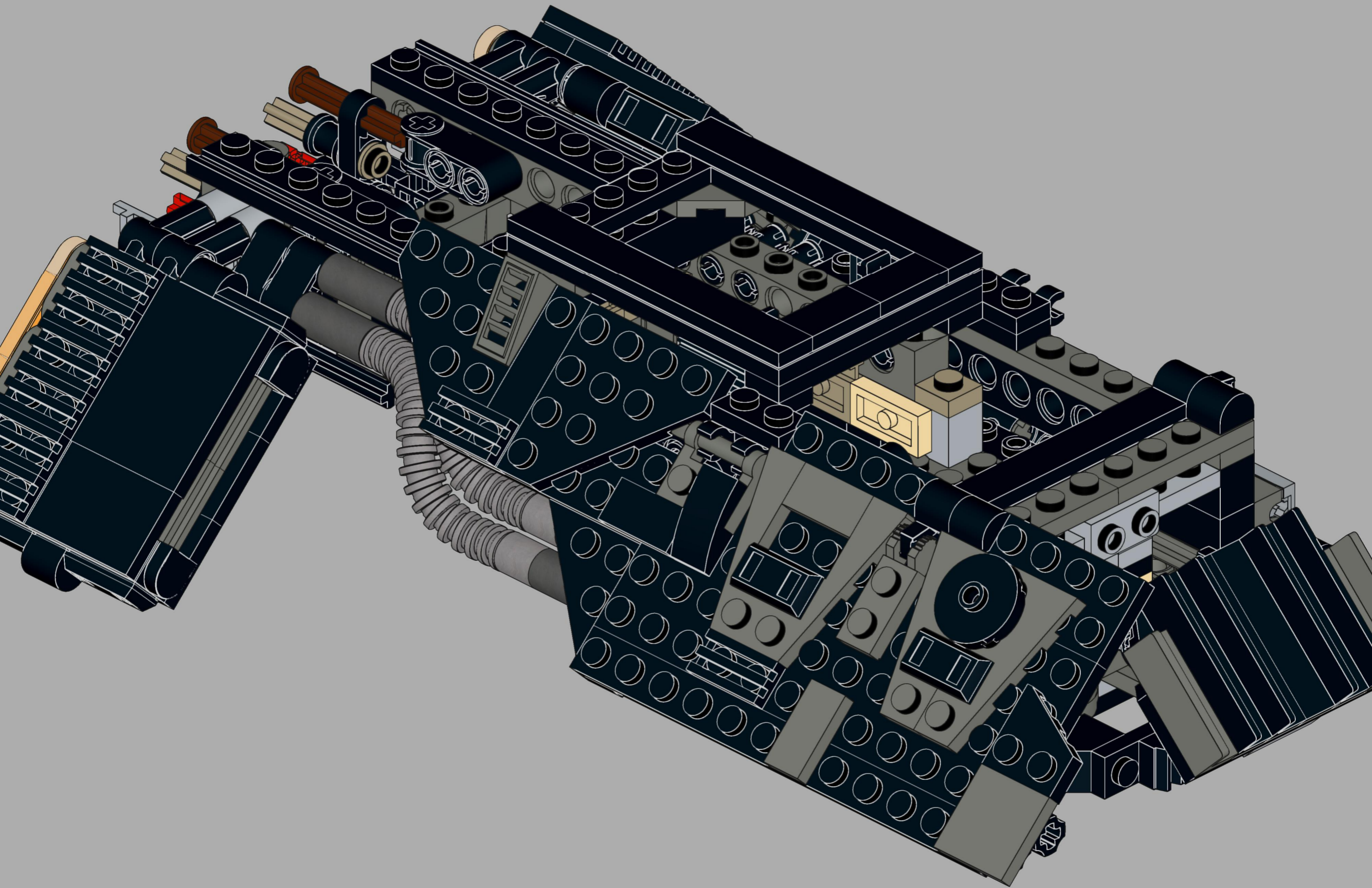


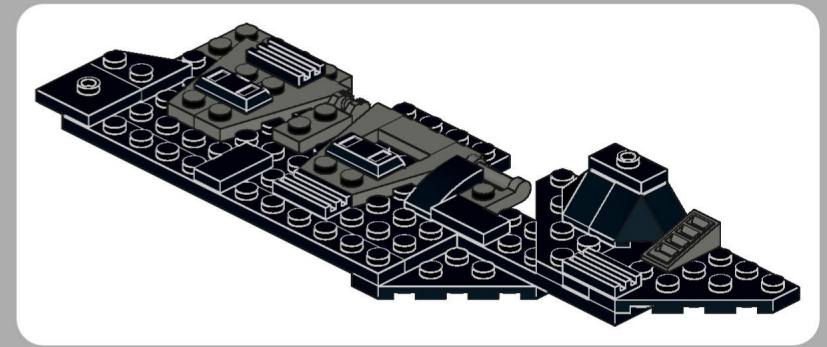
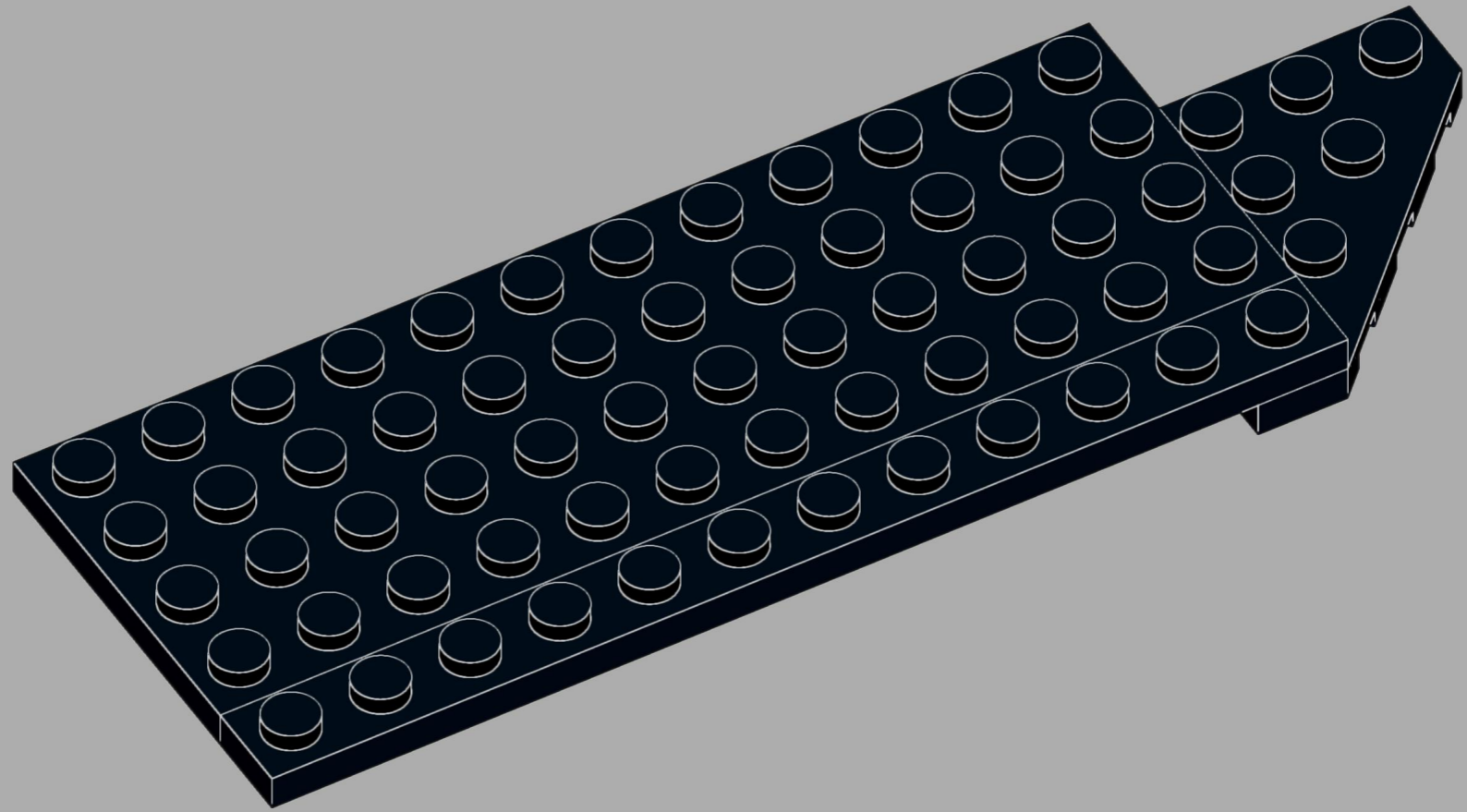
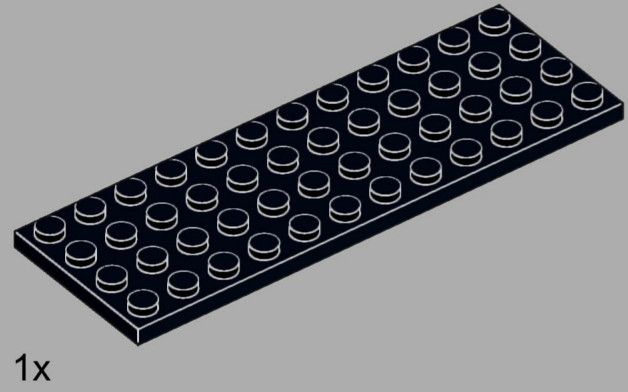
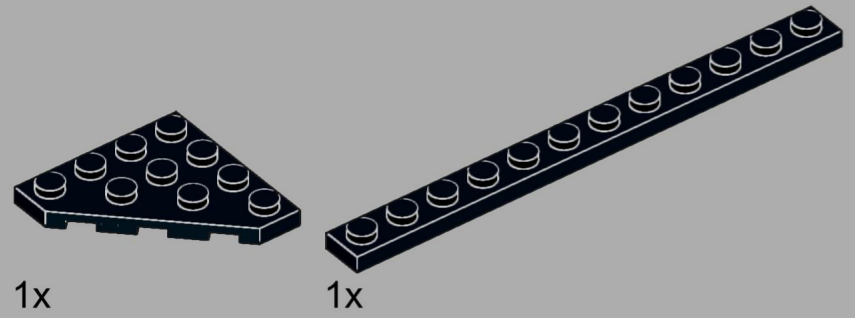


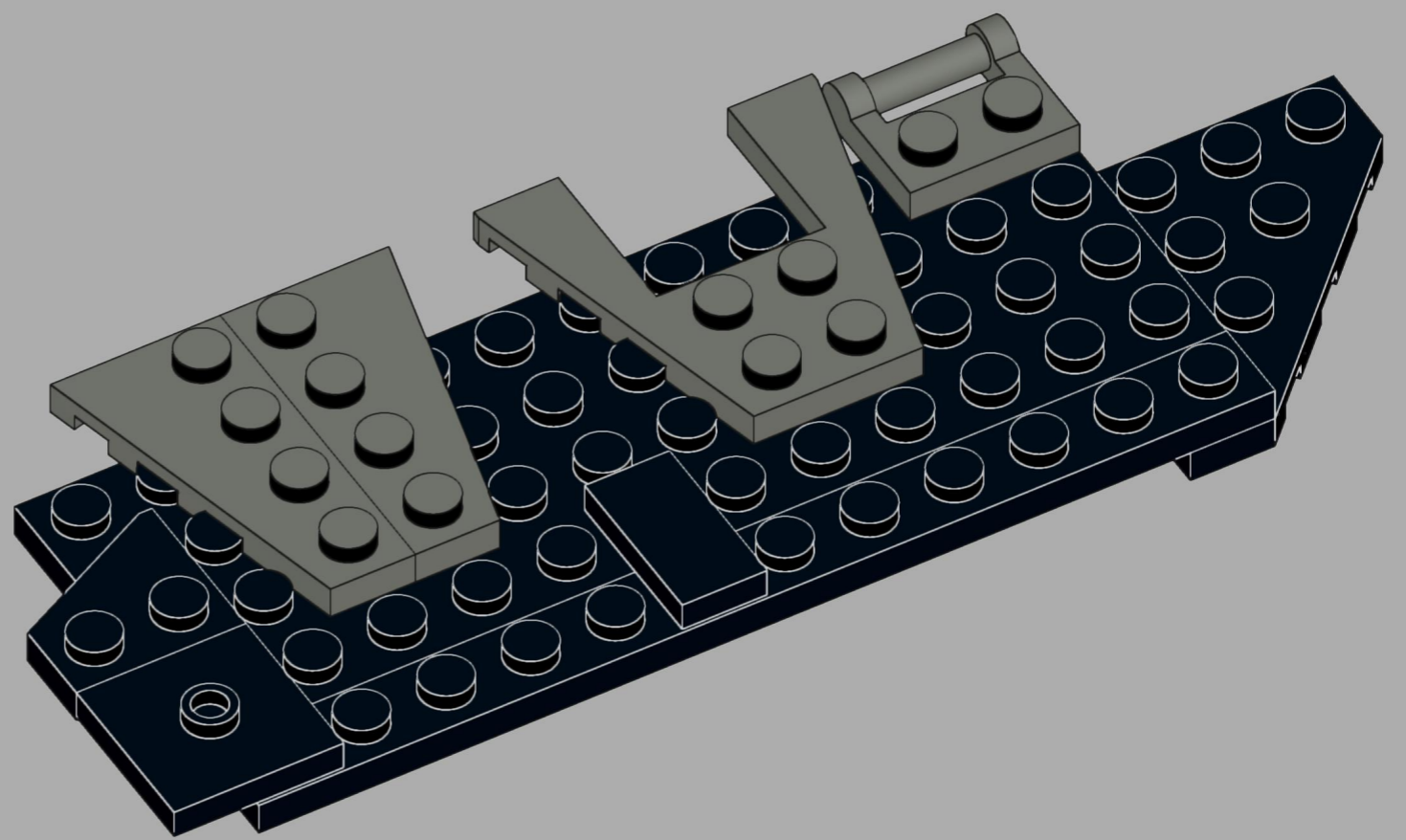
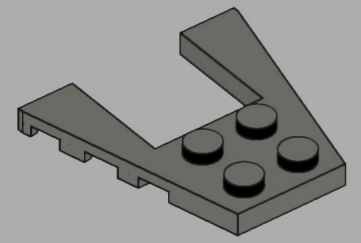
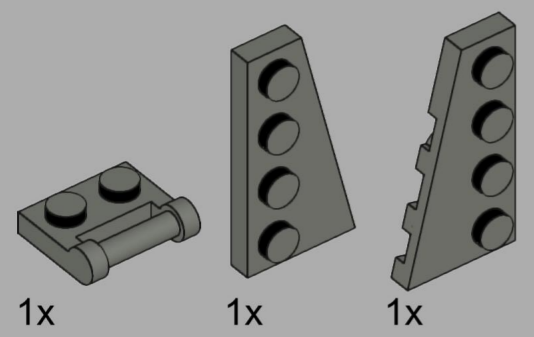
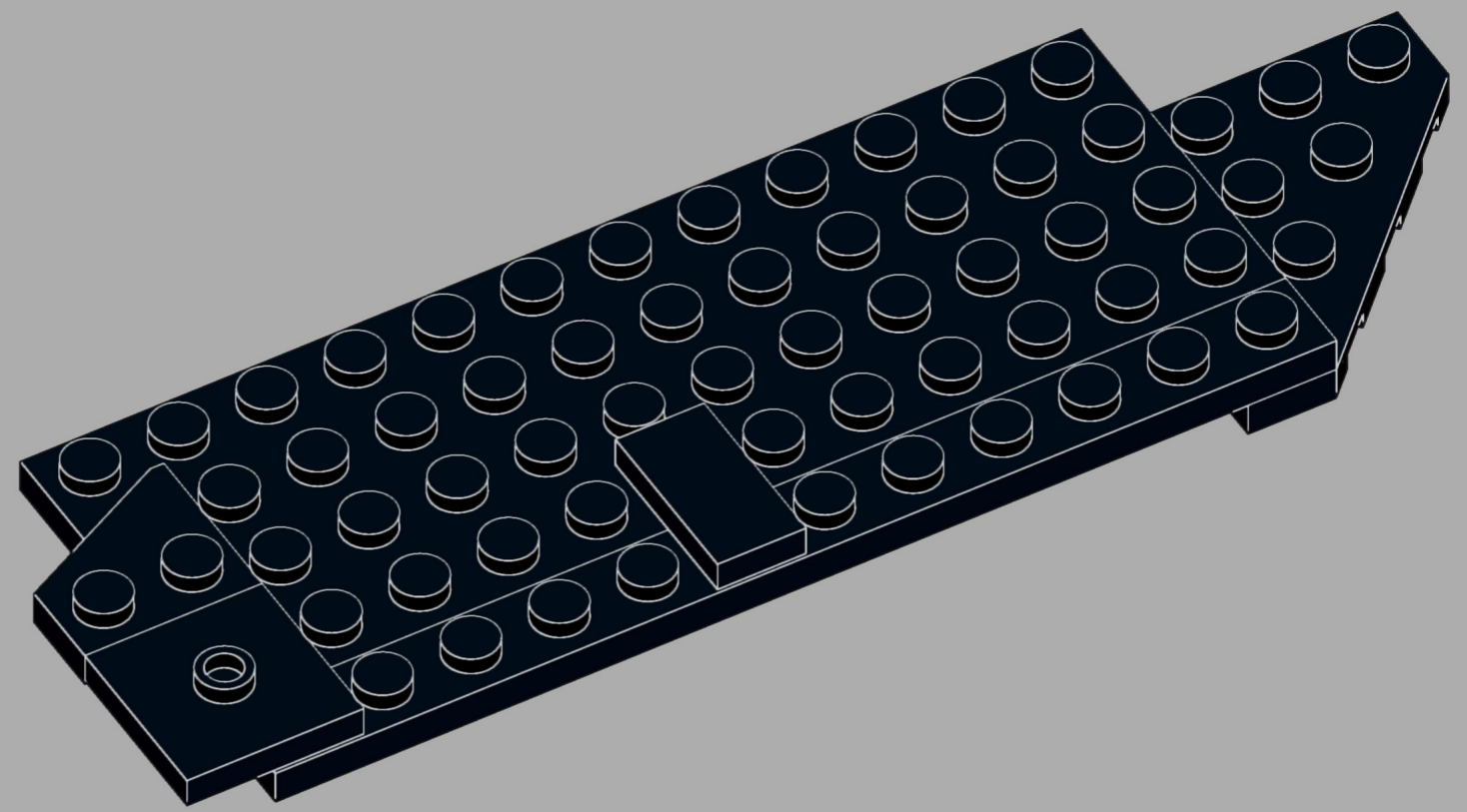
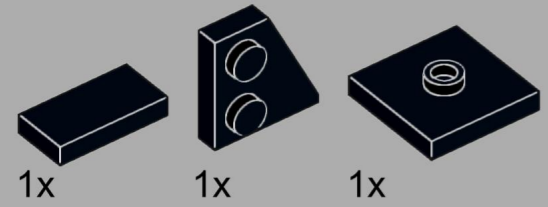


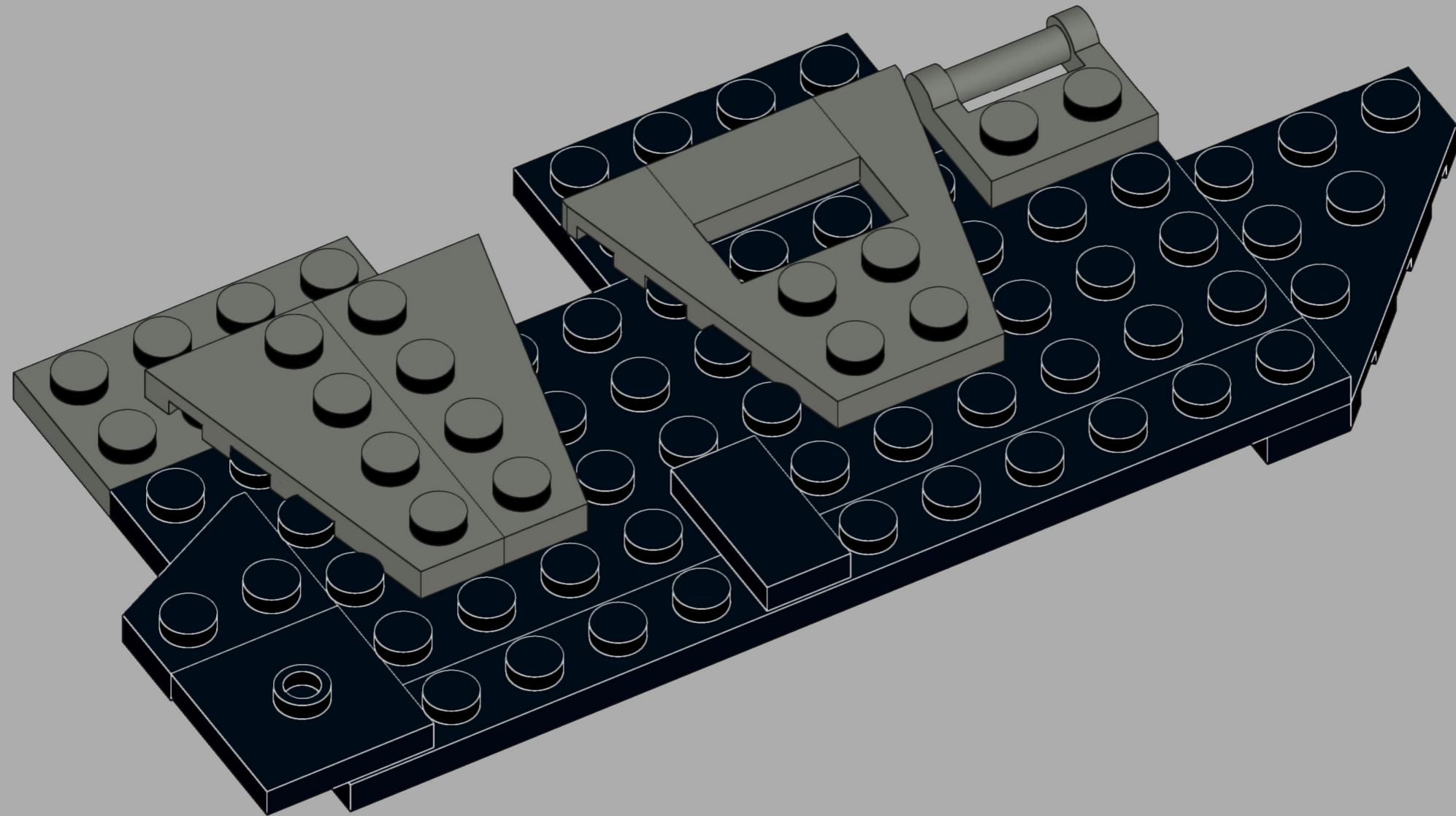
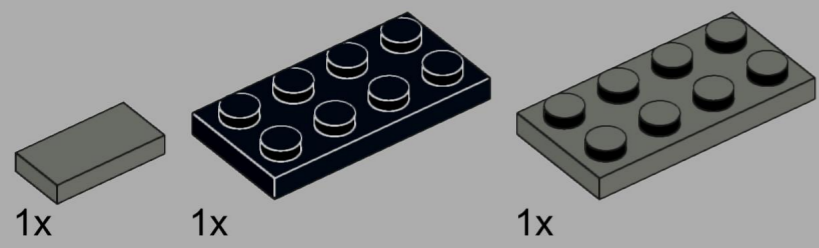


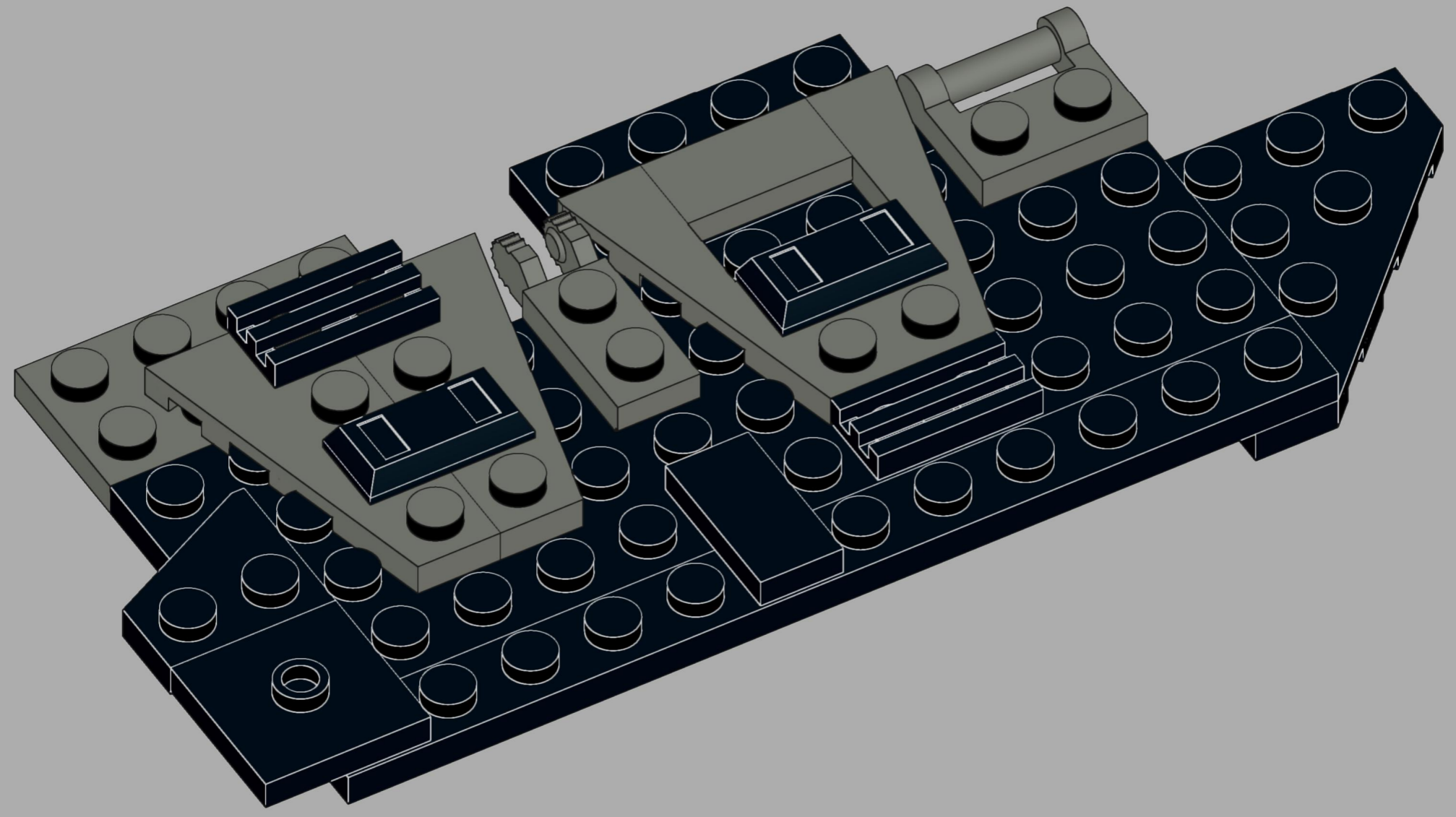
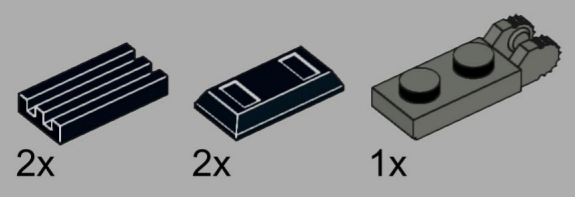


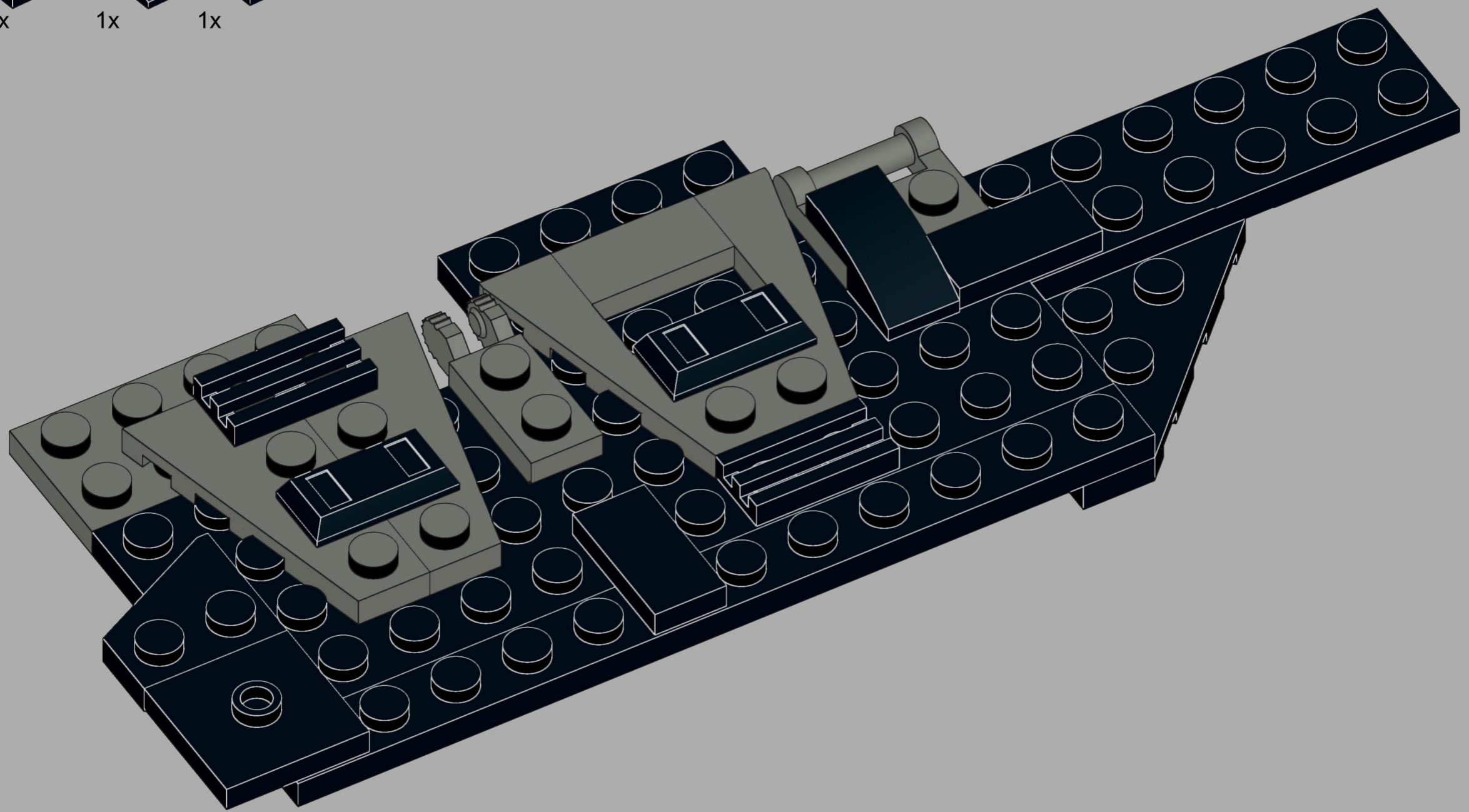
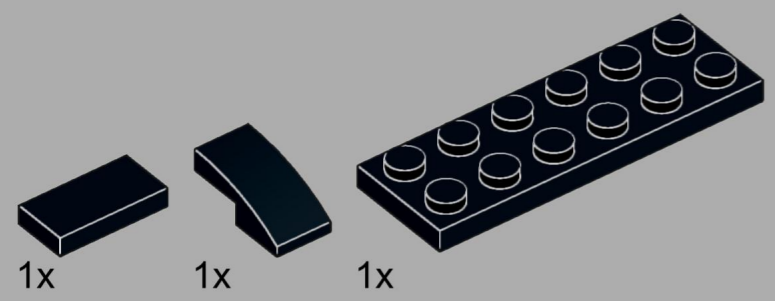


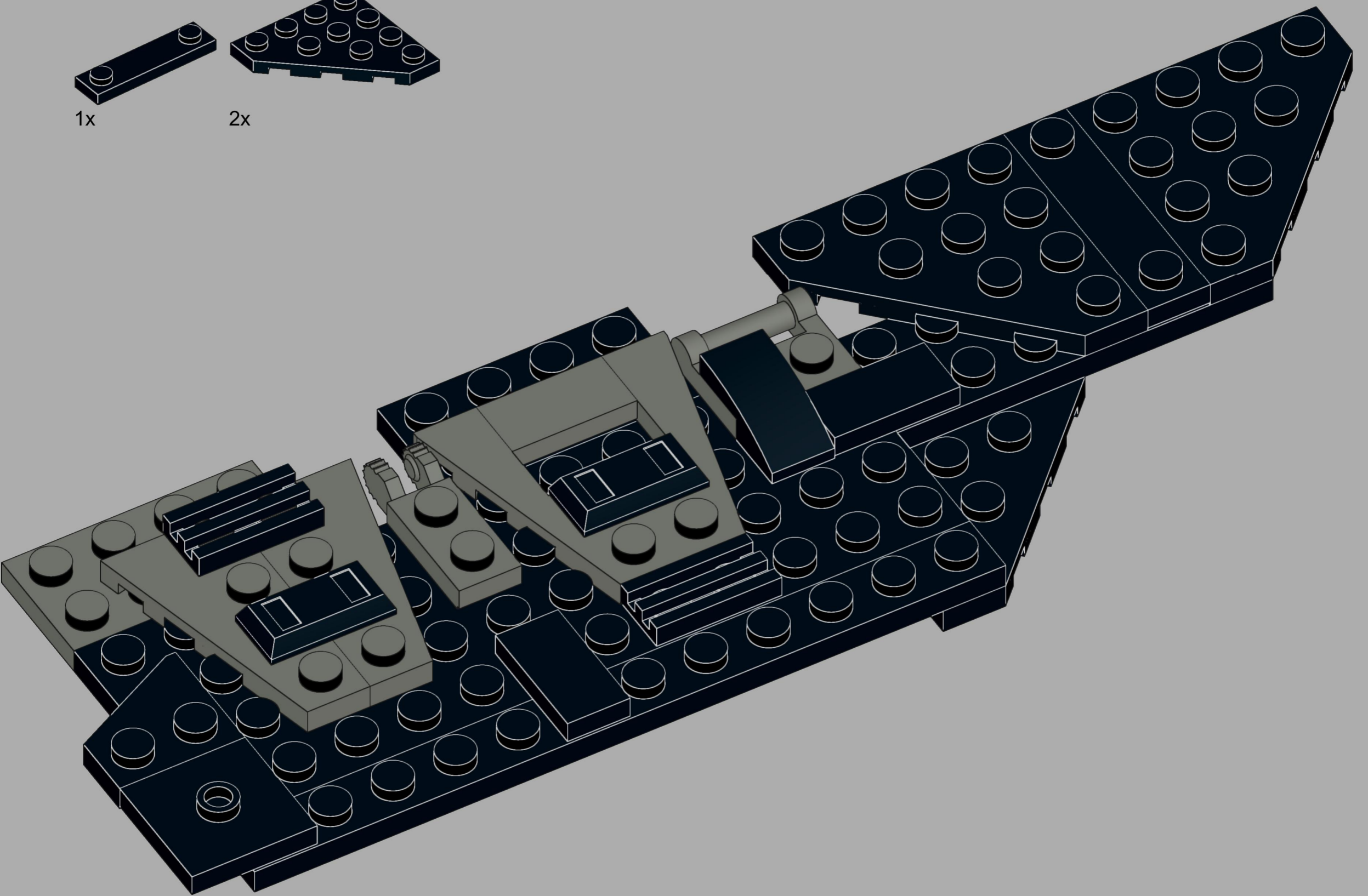
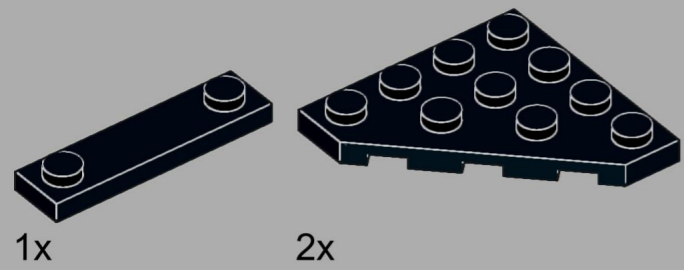


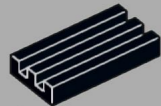




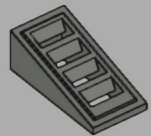




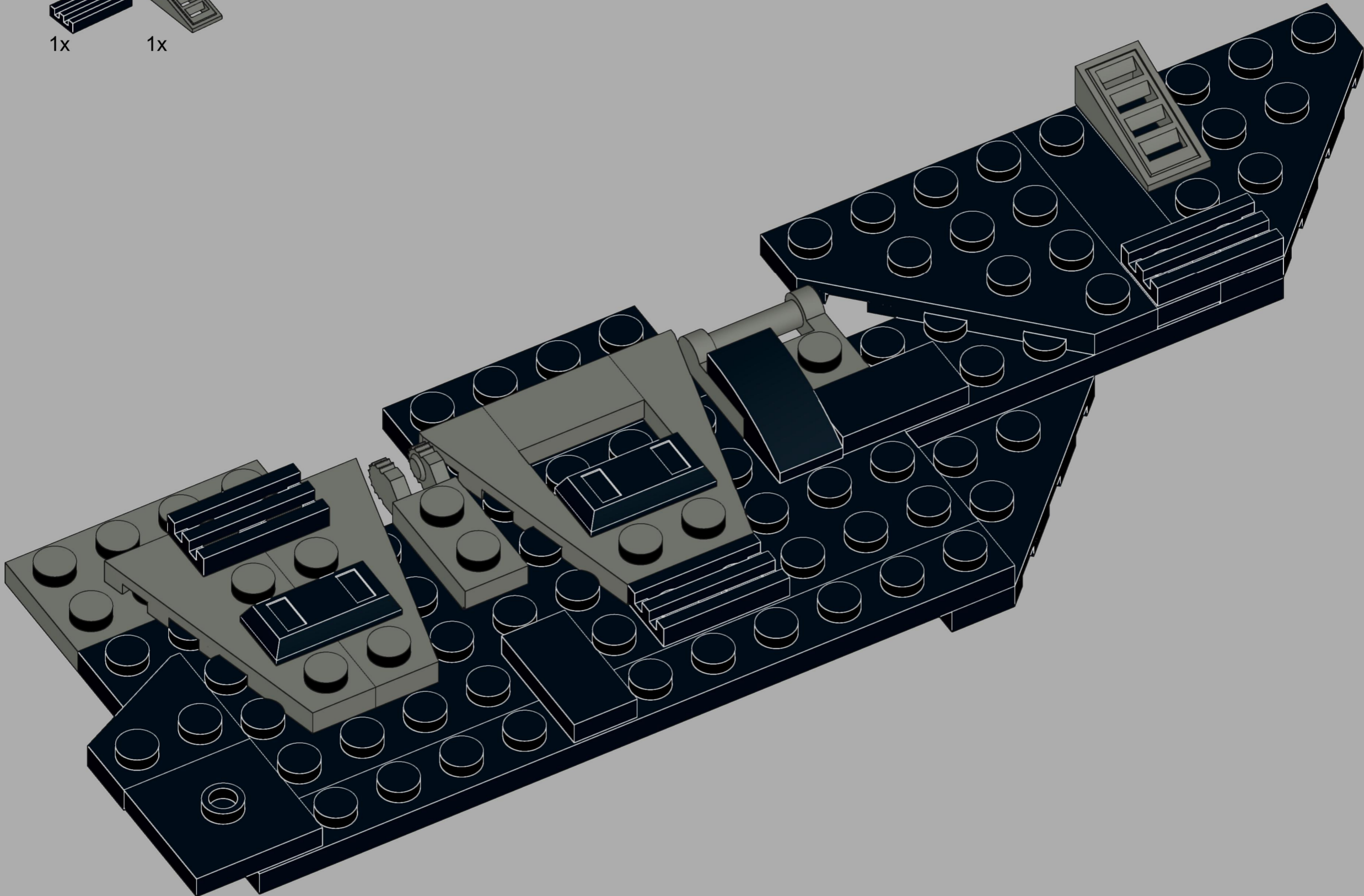


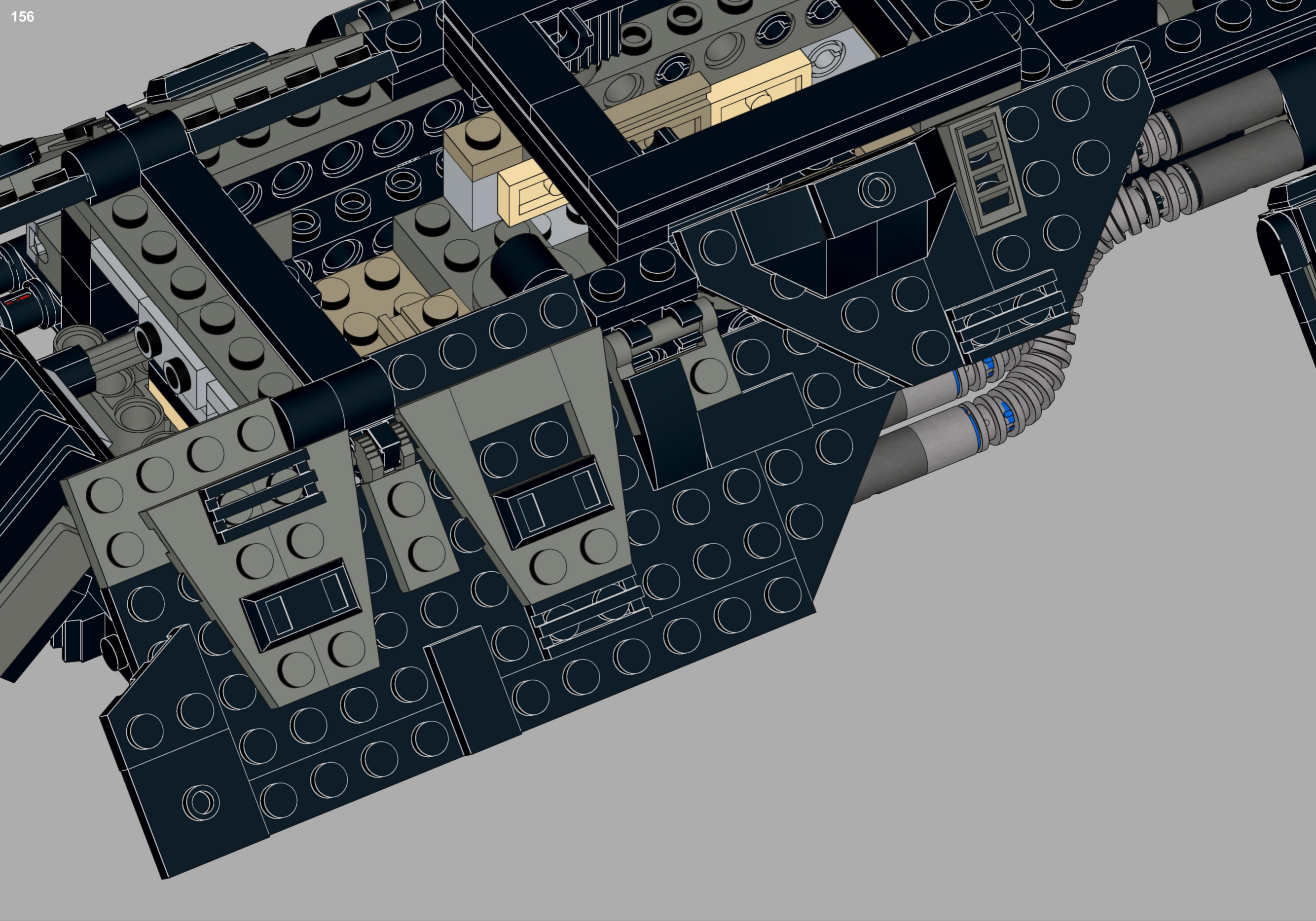


1x



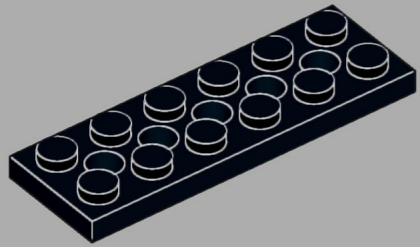
1x



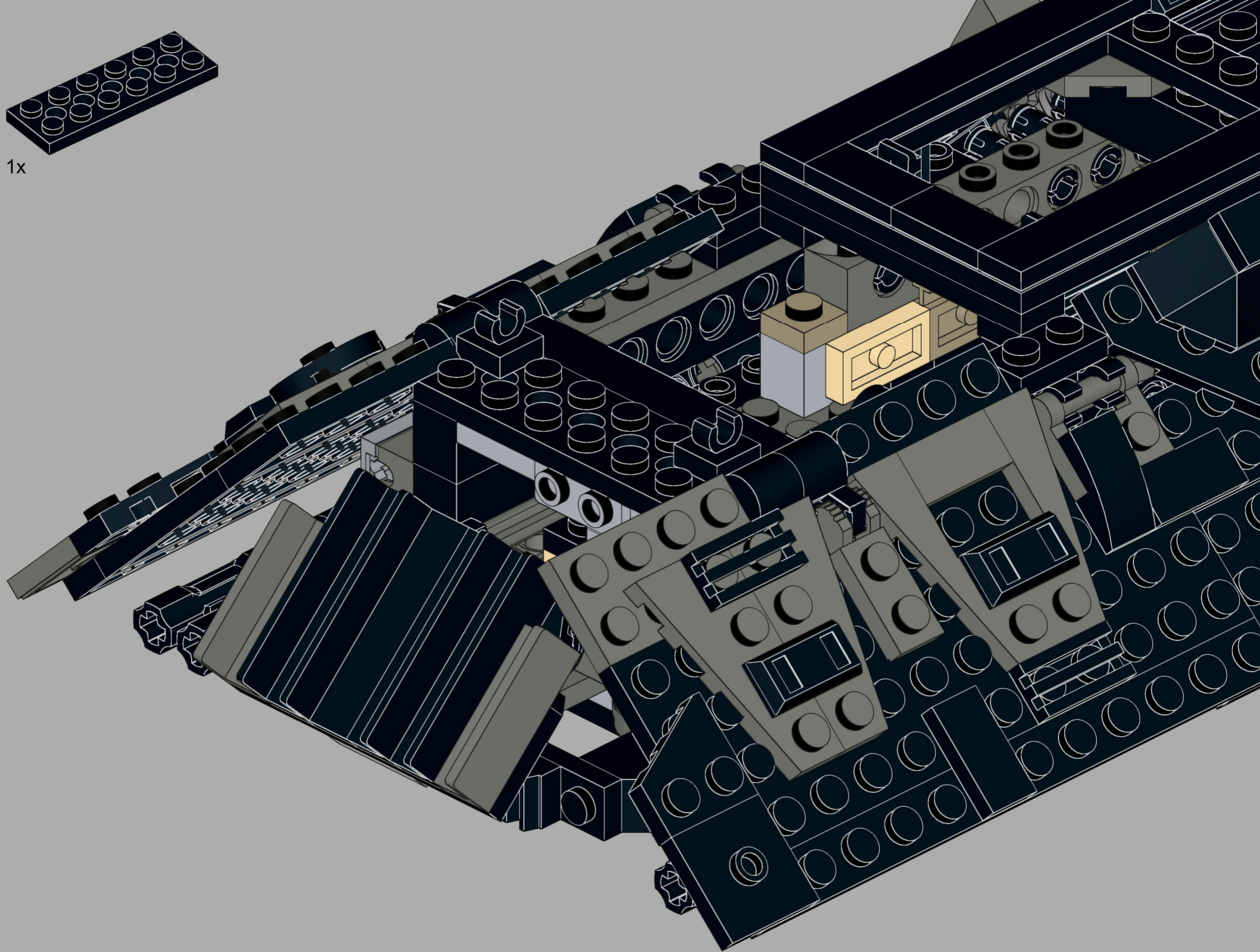


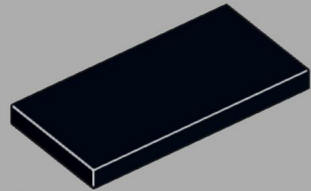


2x

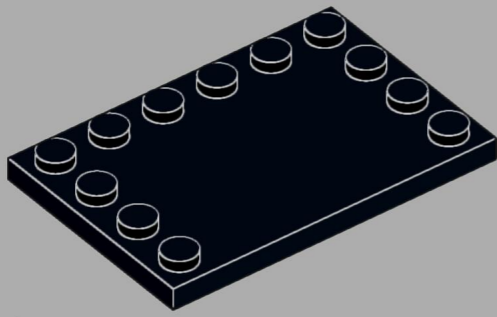


1x

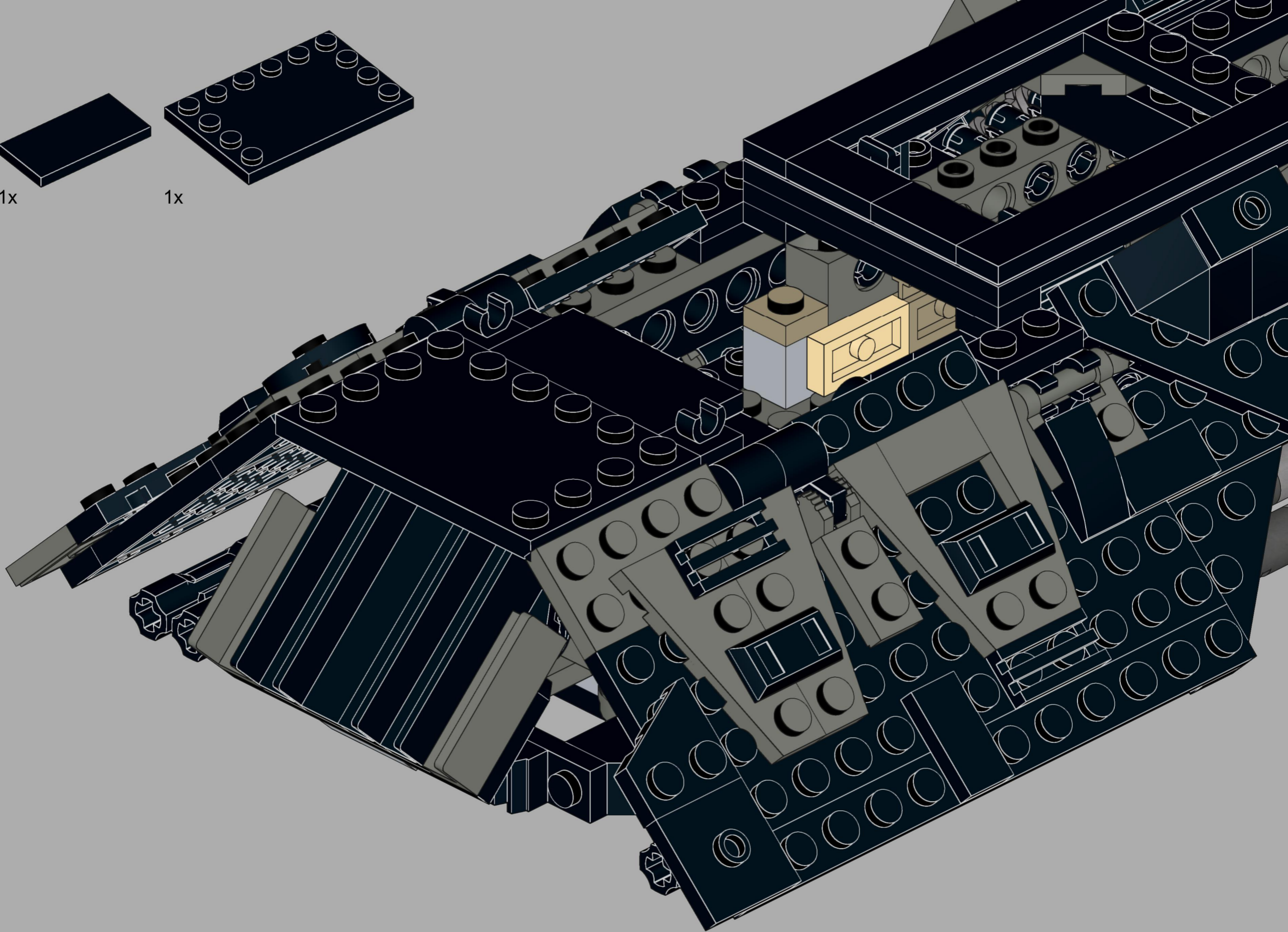


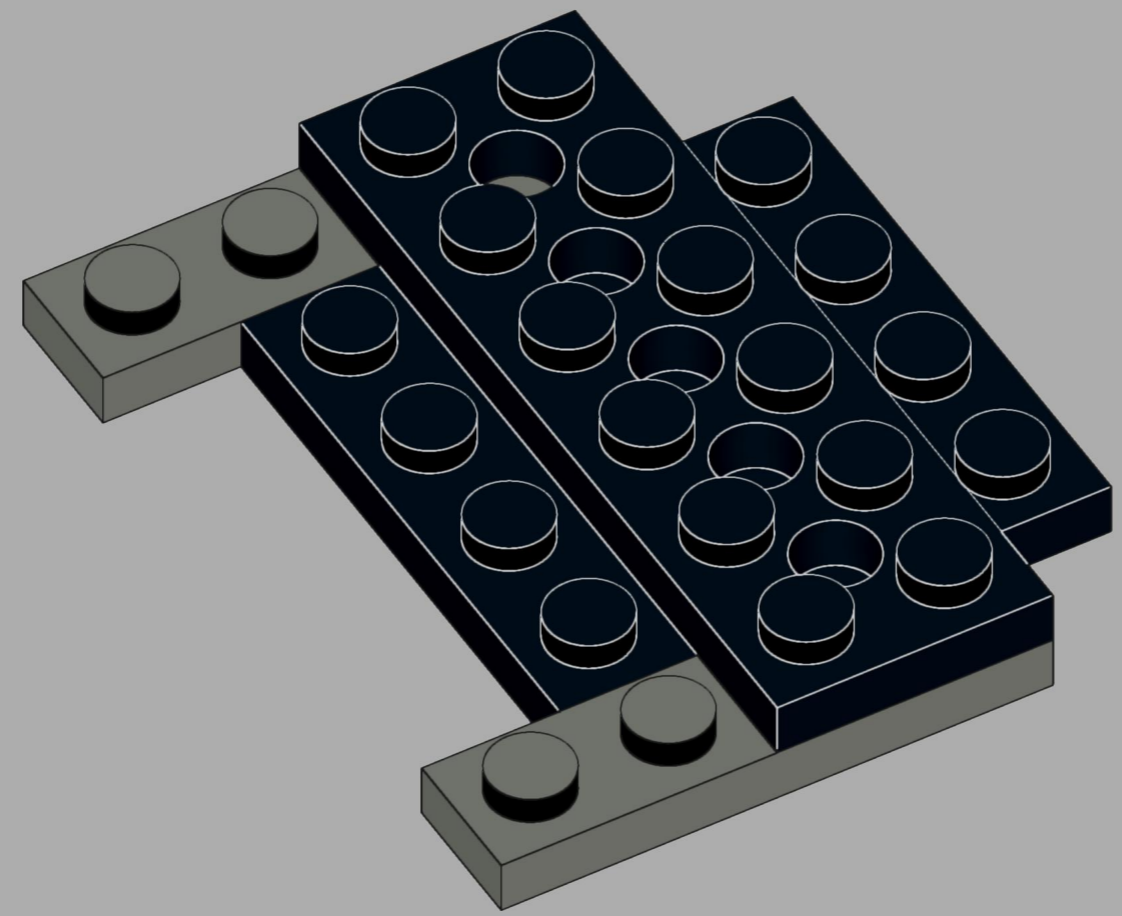
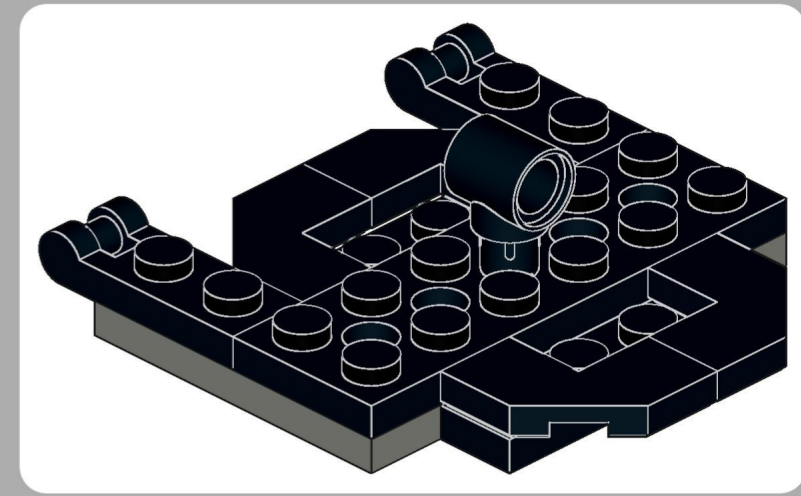
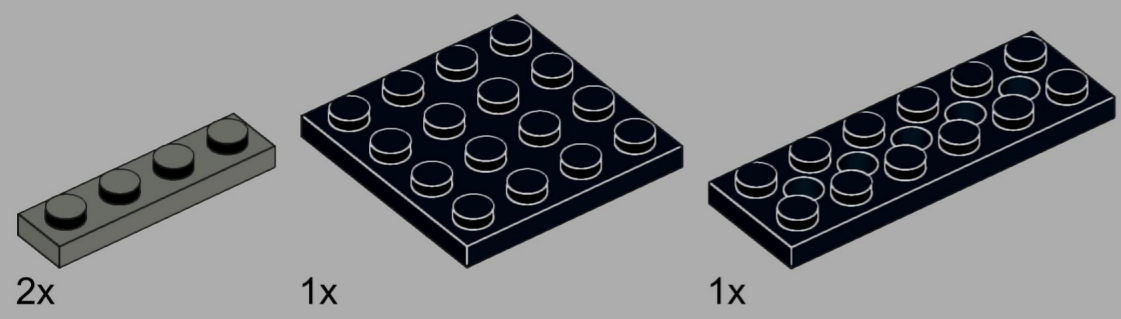


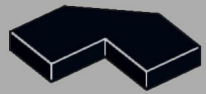
1x



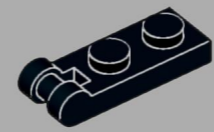
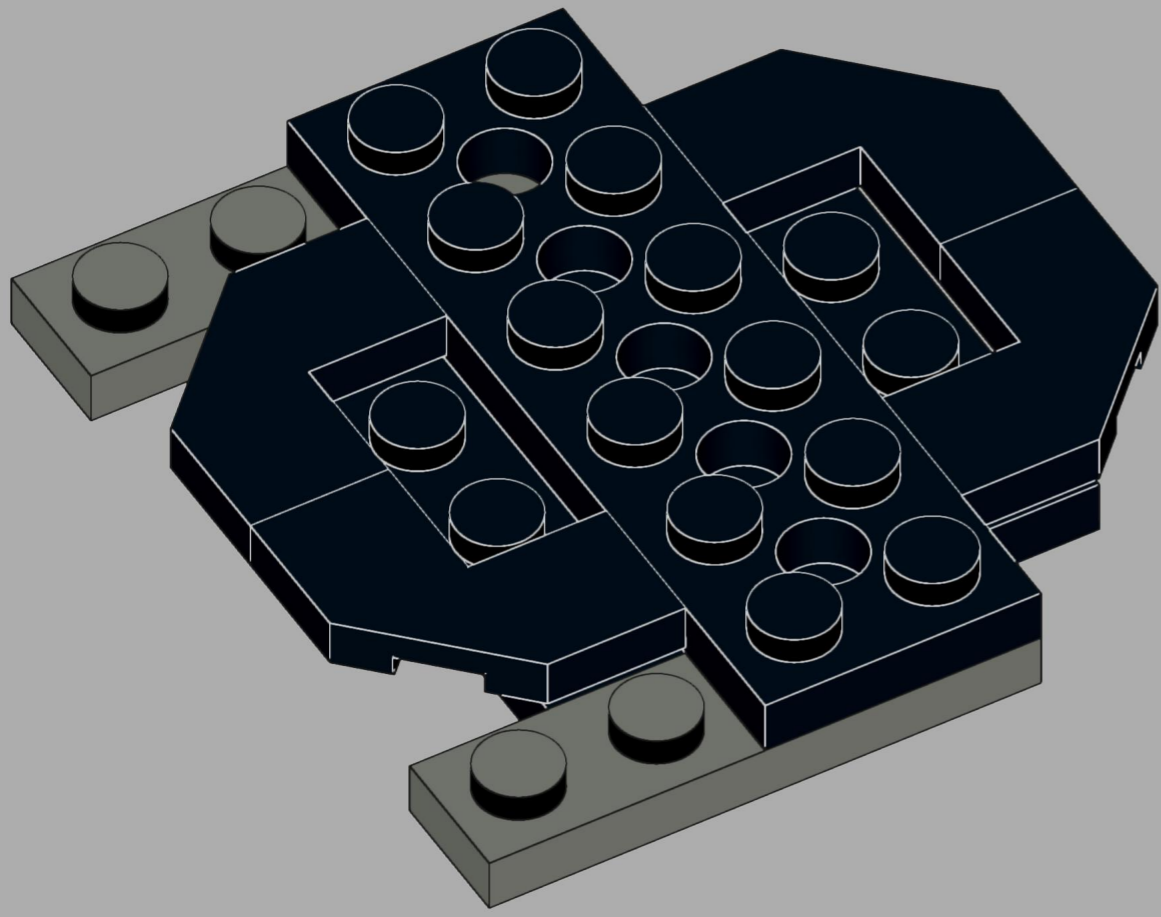
1x







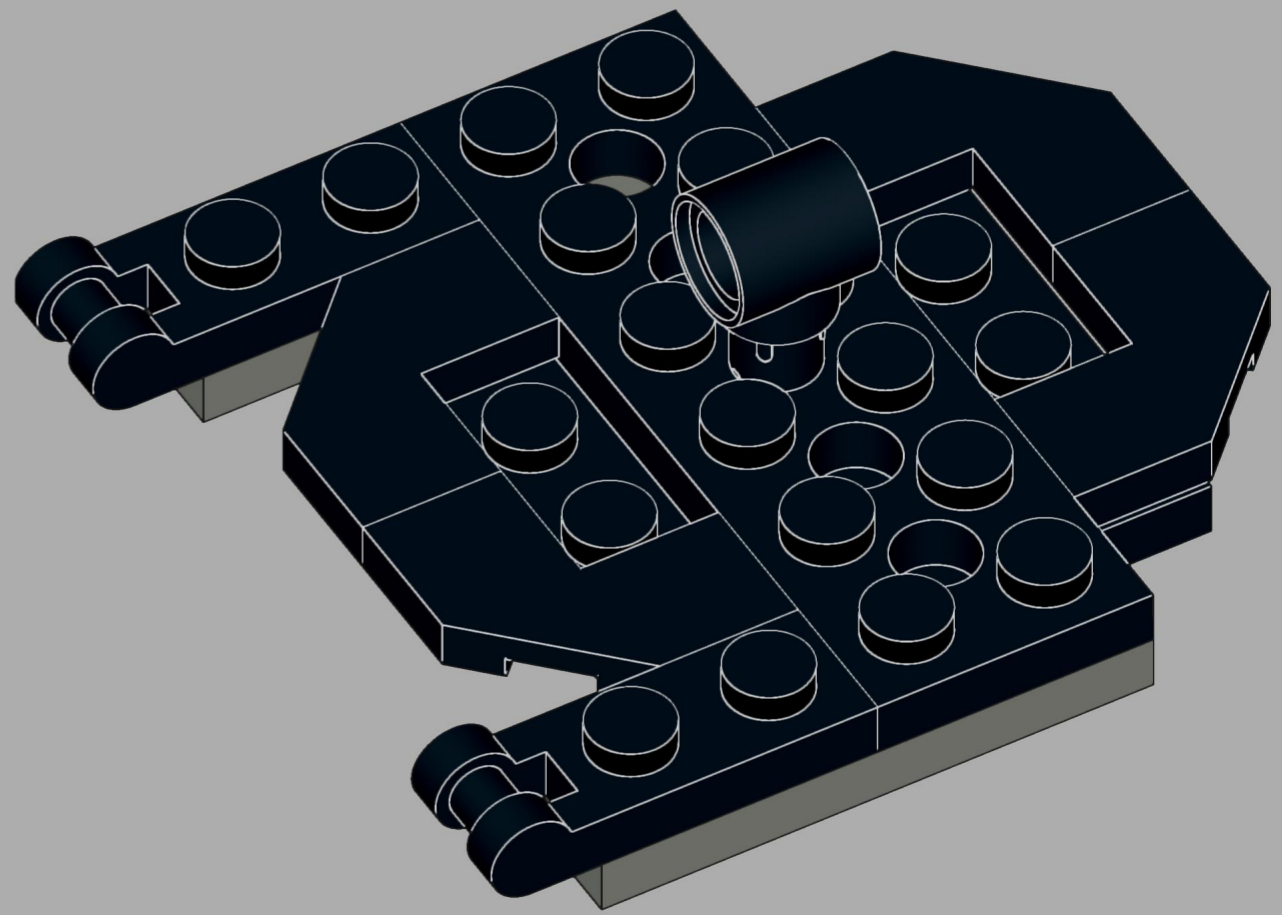
4x

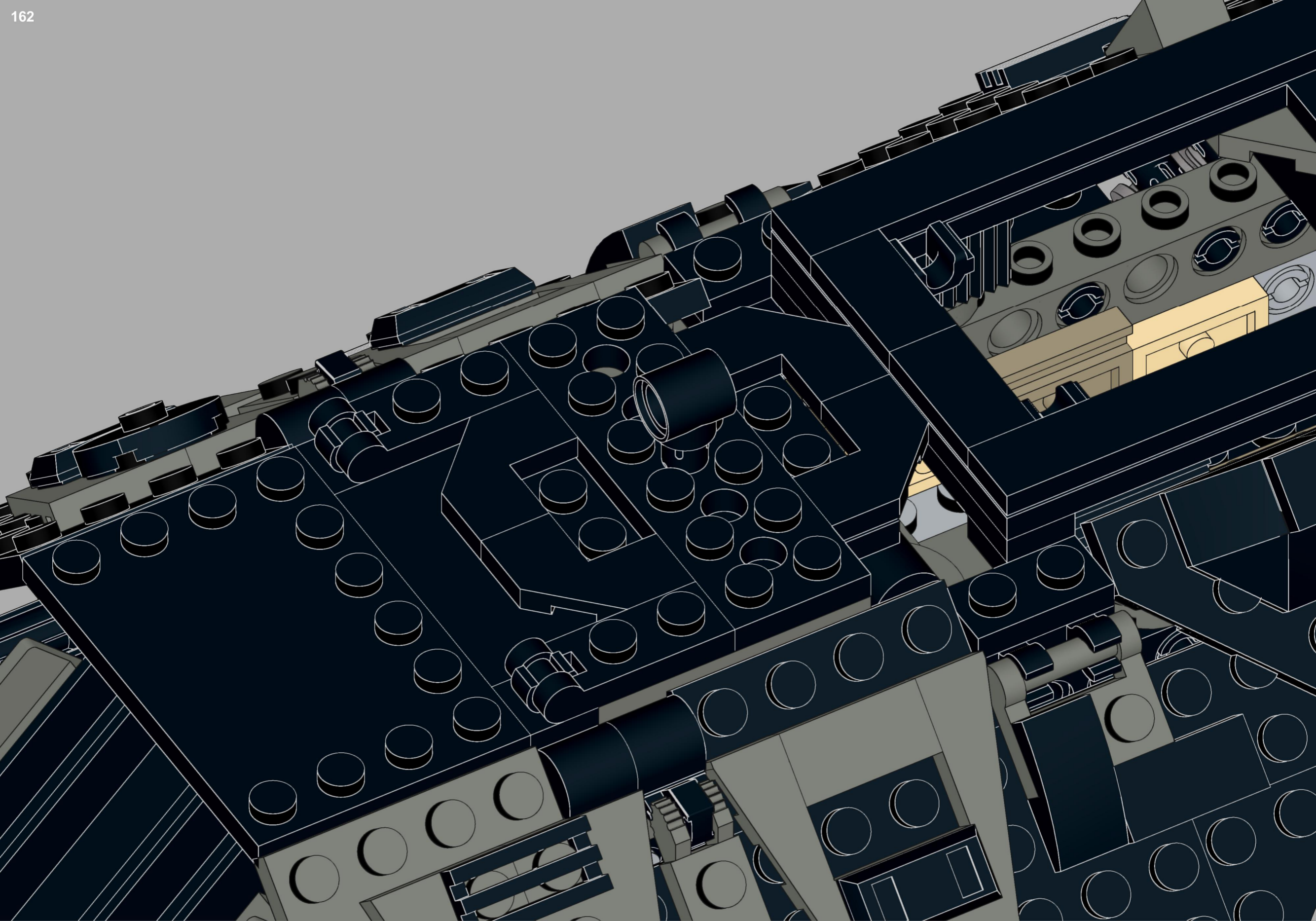


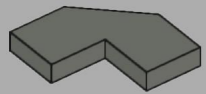
2x



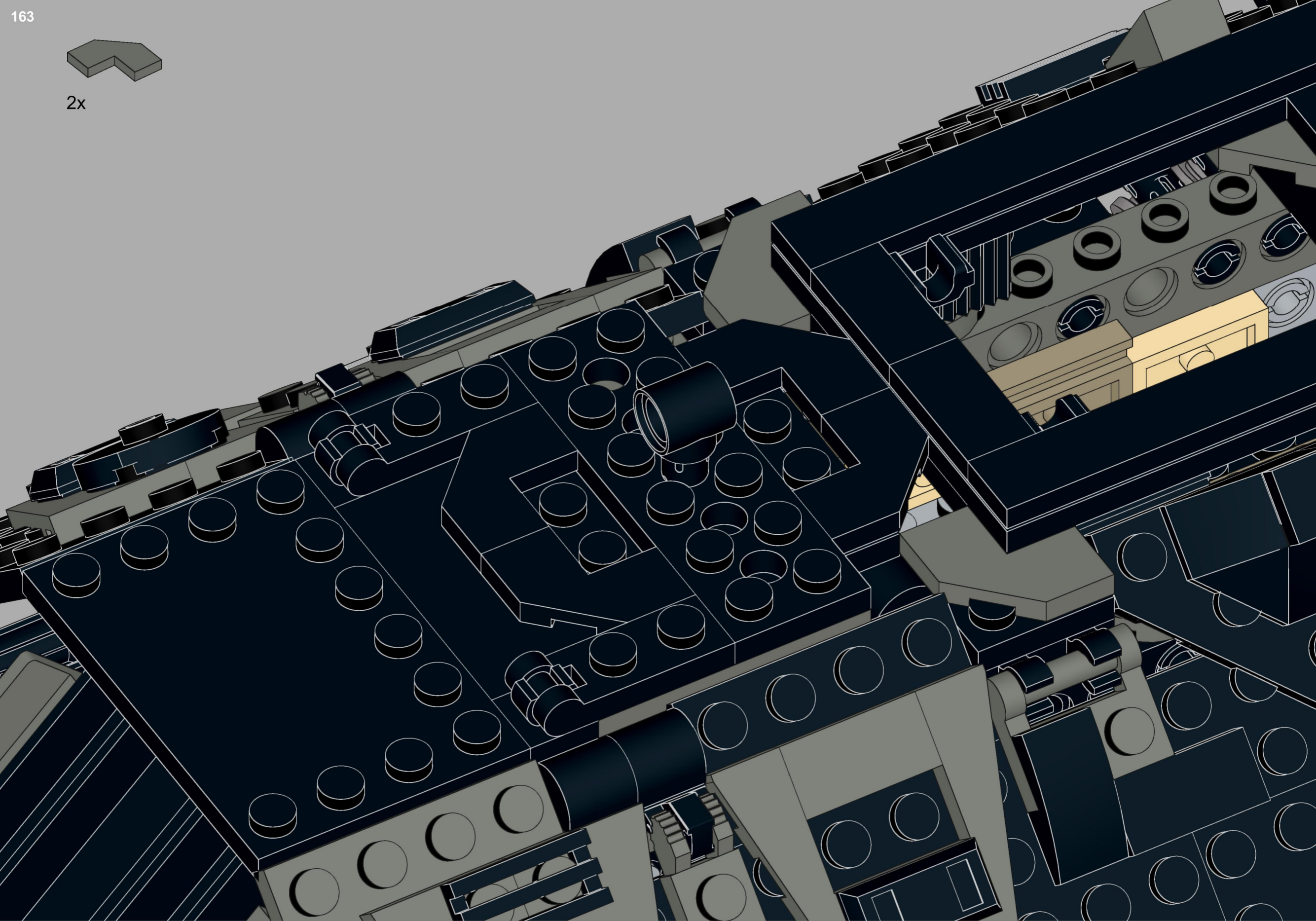
1x



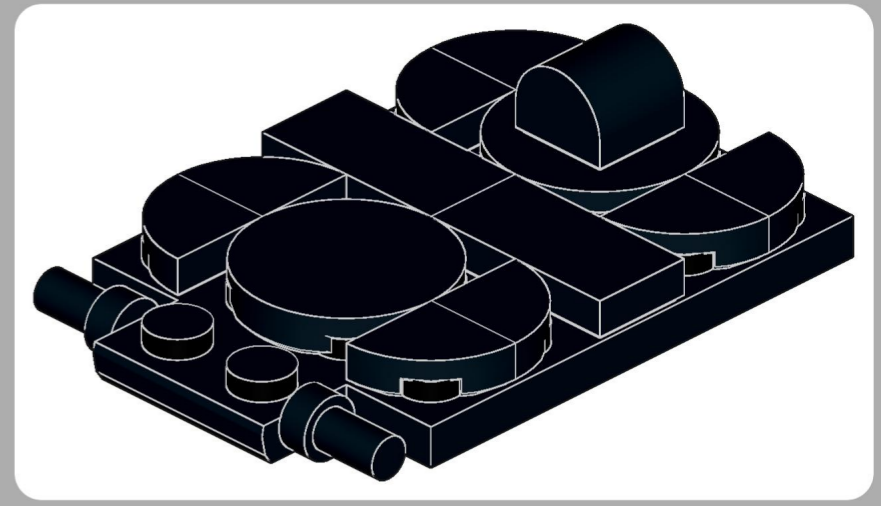
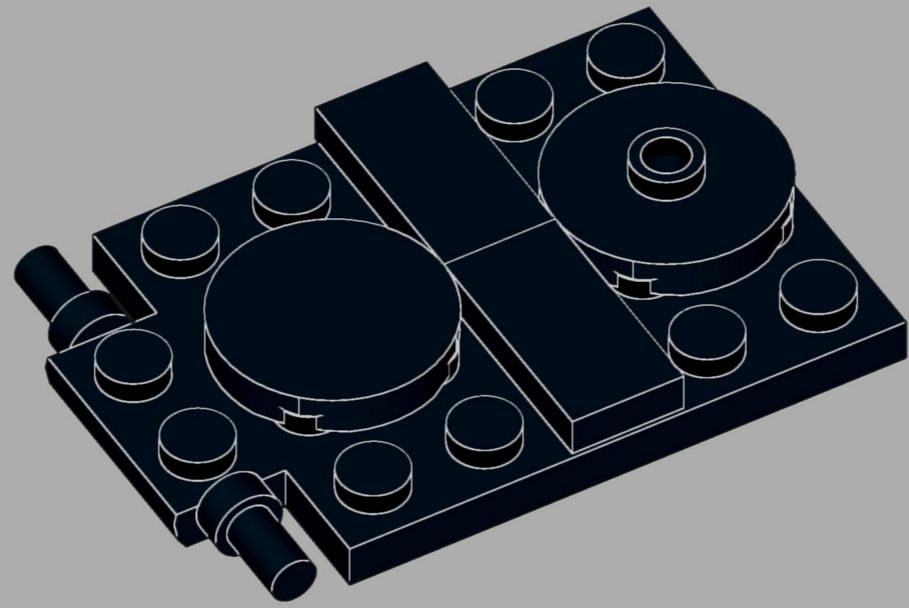
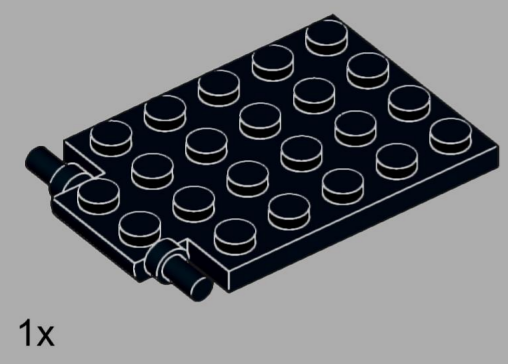




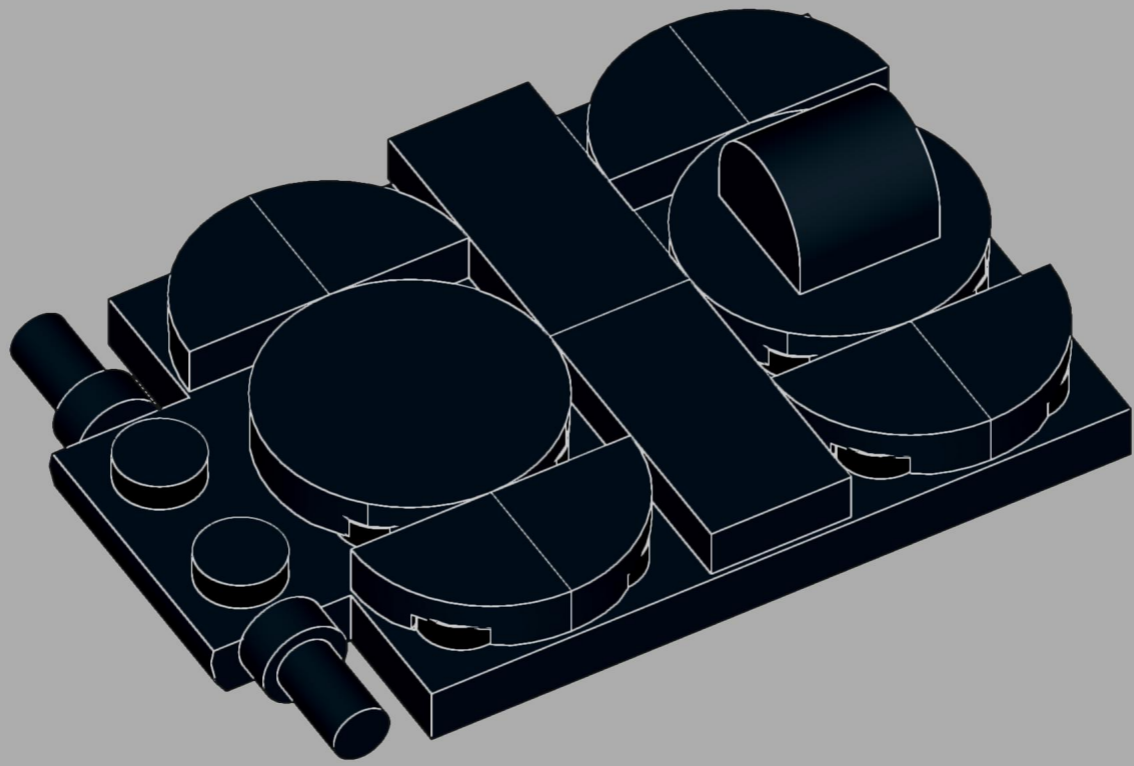
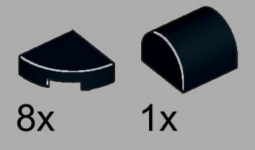
2x

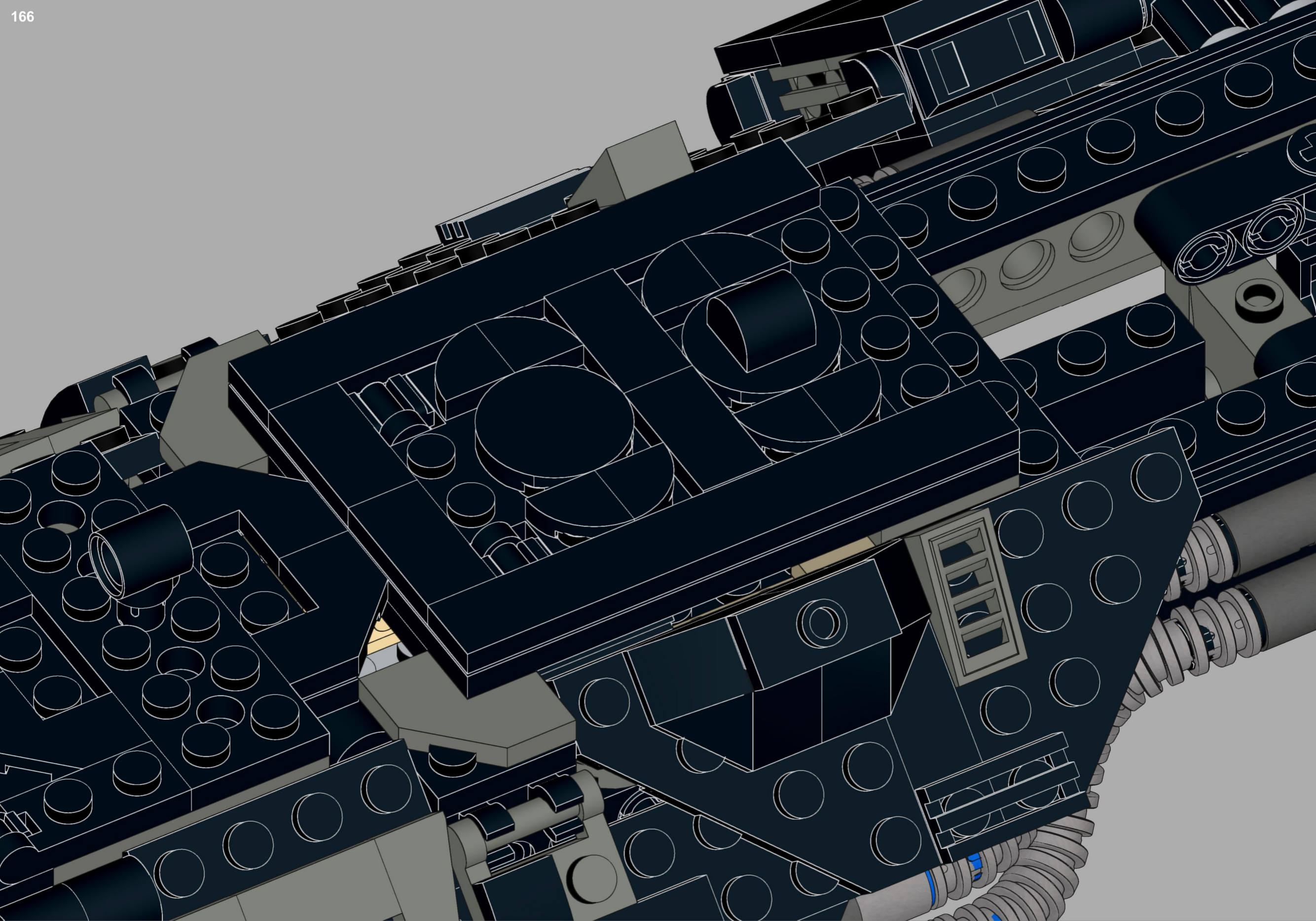


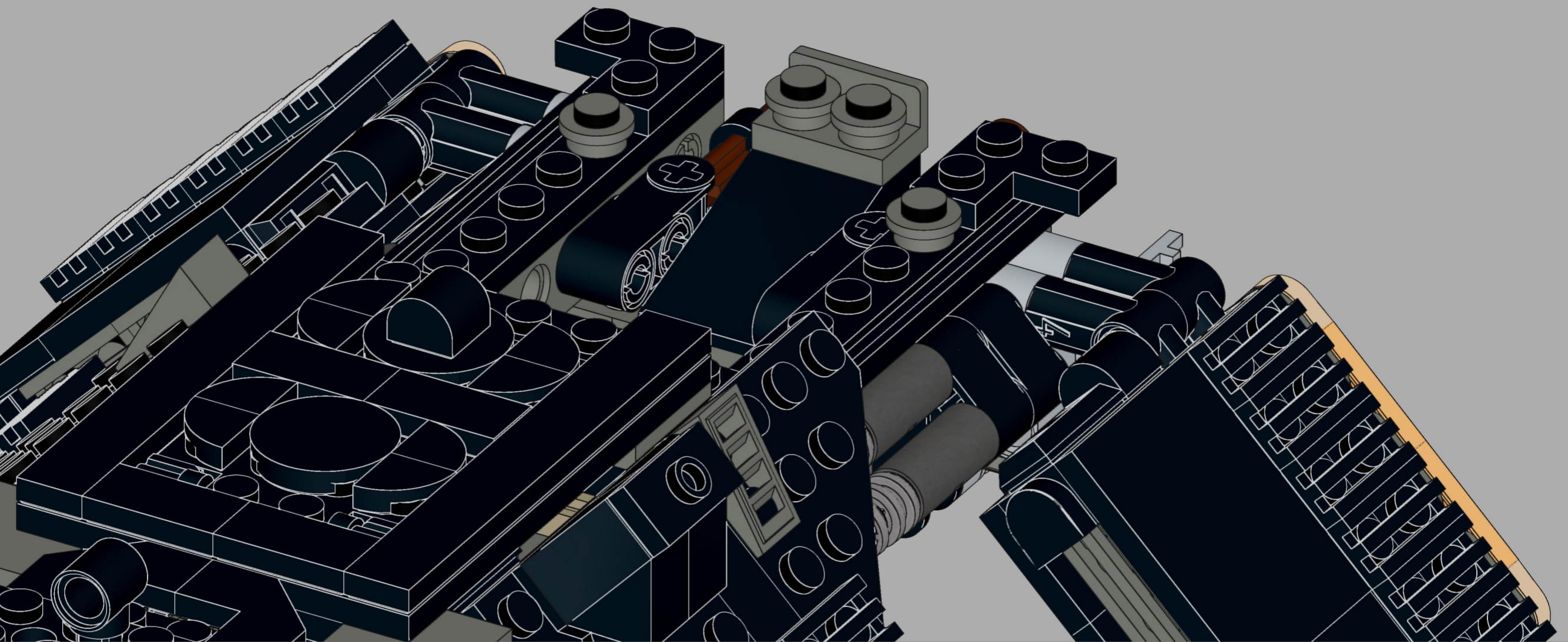
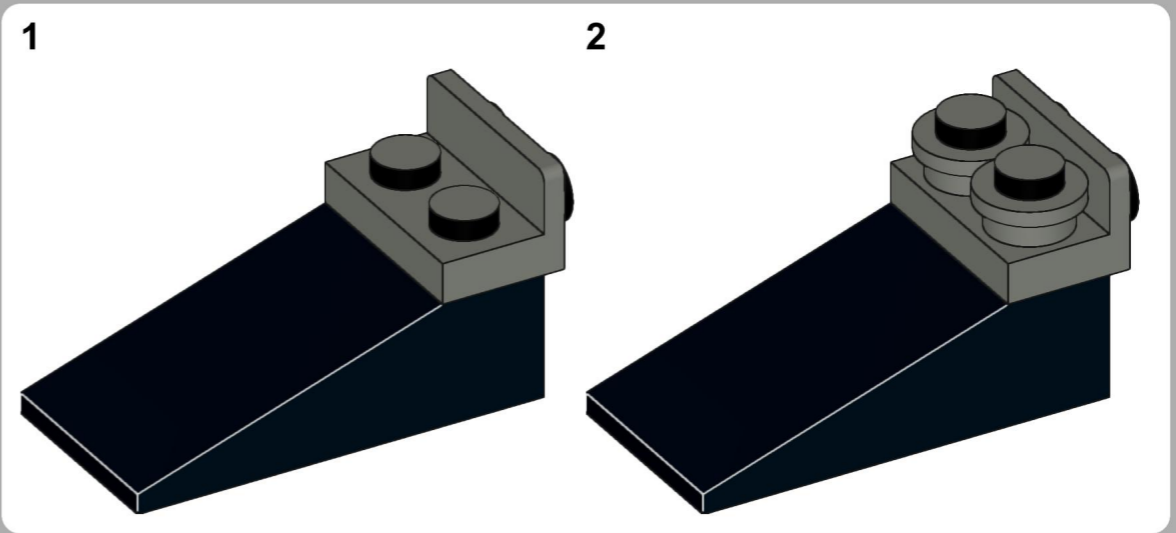
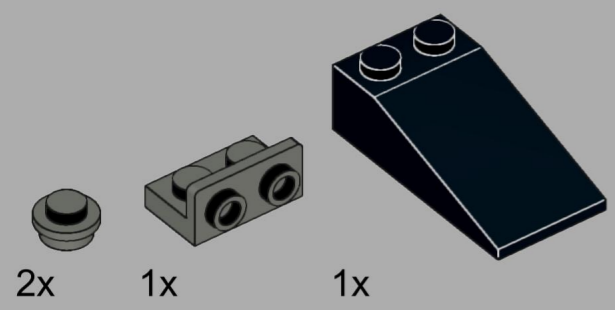
164

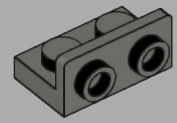


165

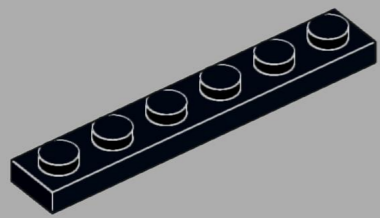




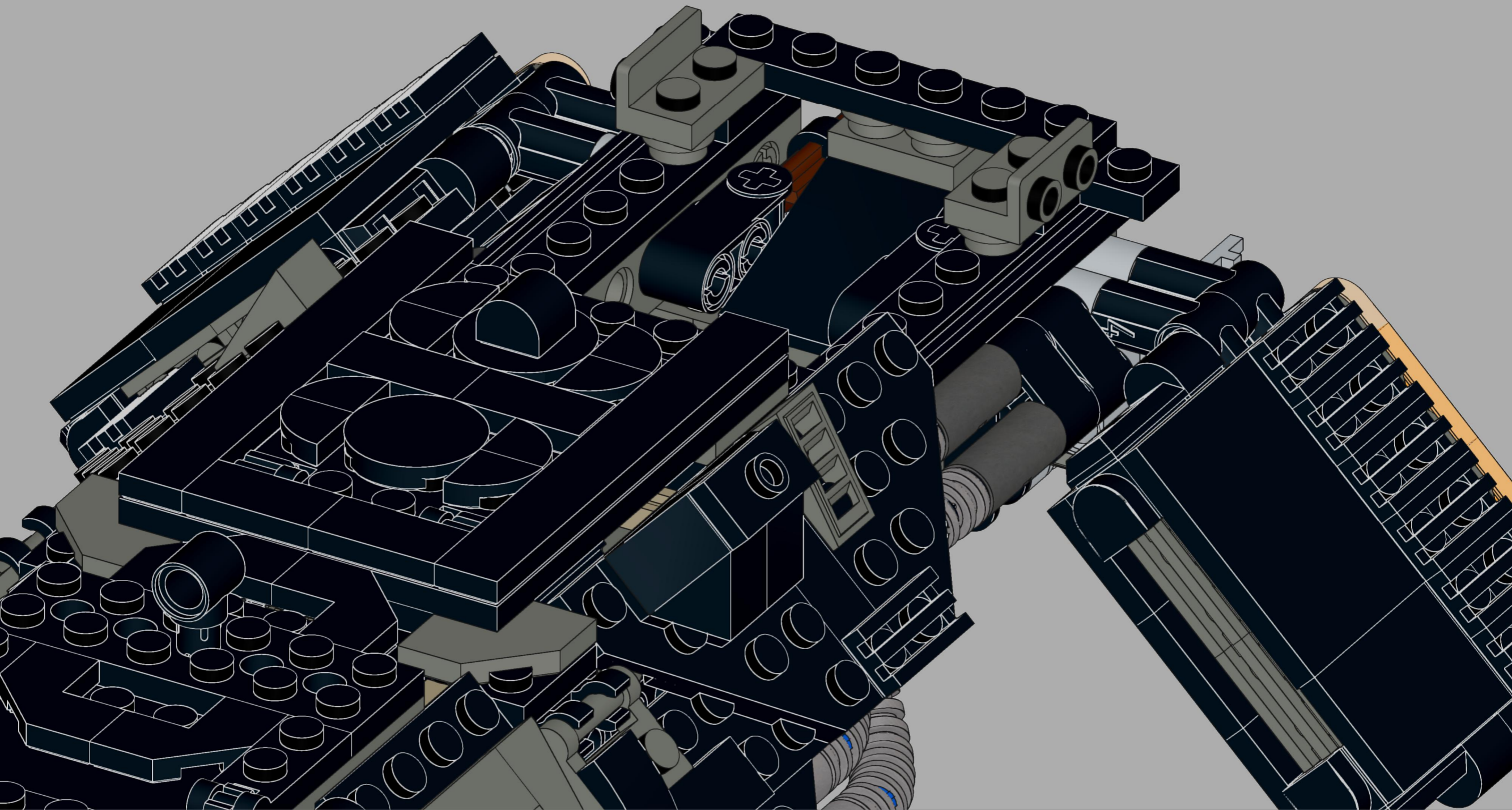


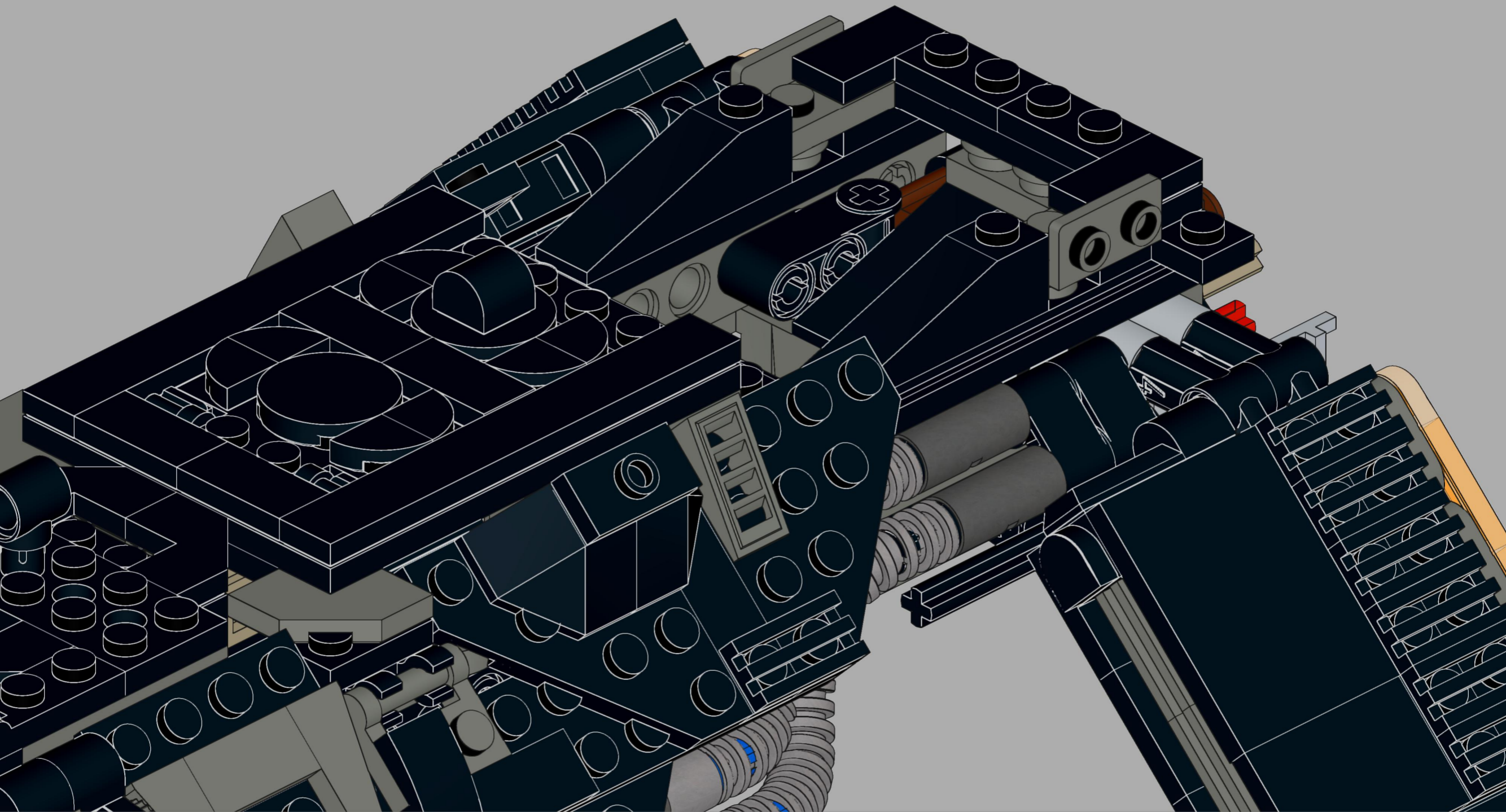
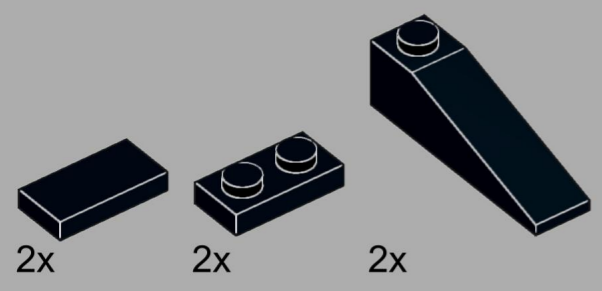


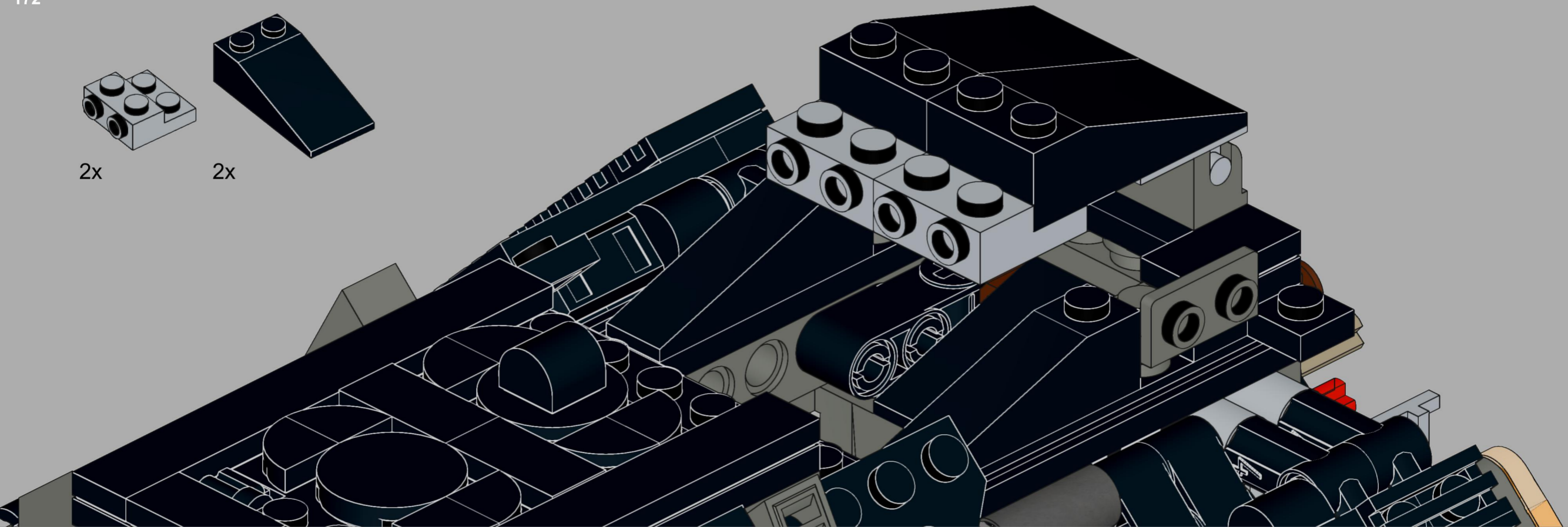
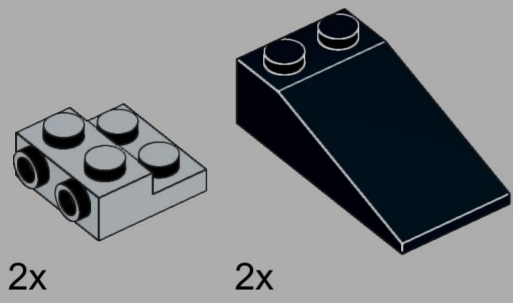
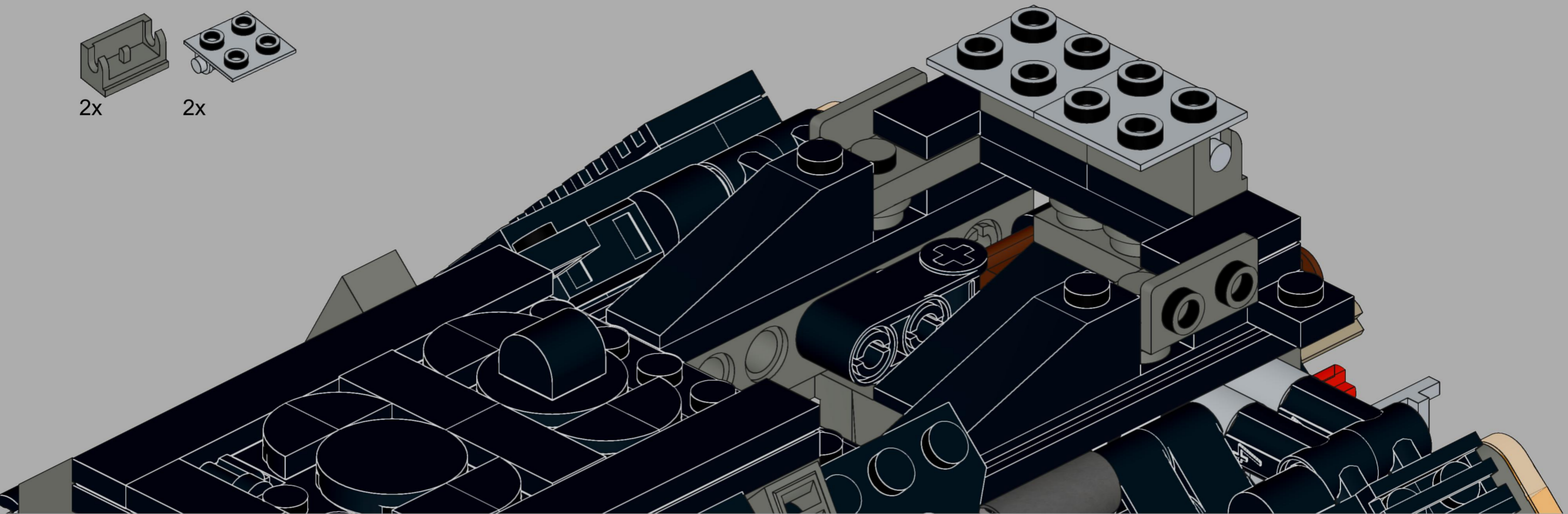
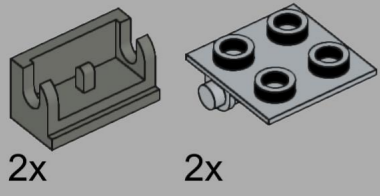
2x



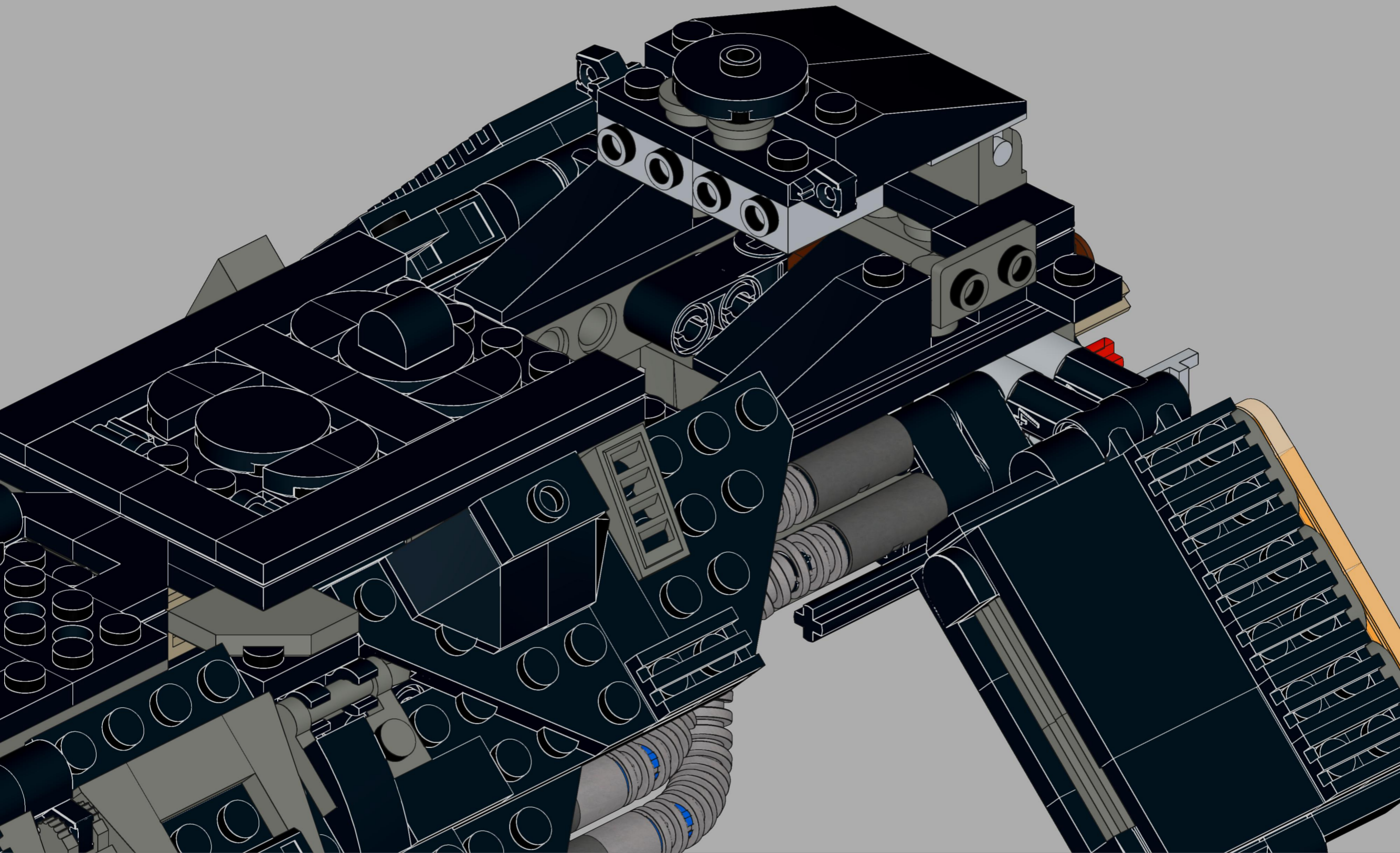
1x

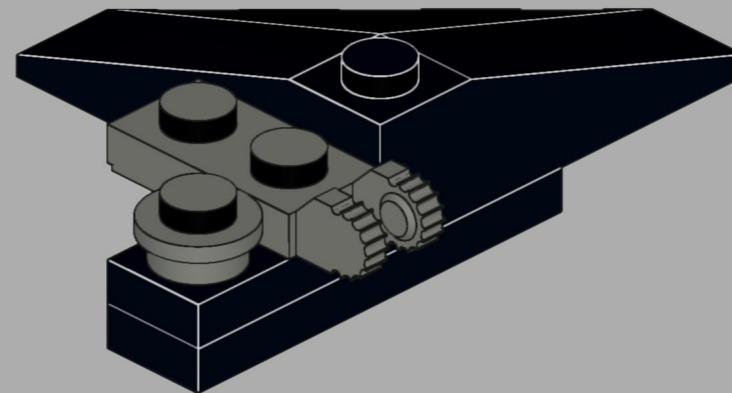
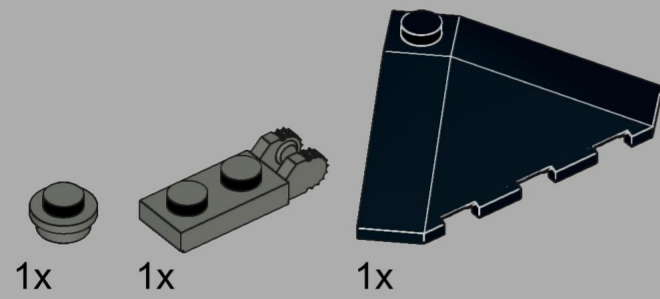
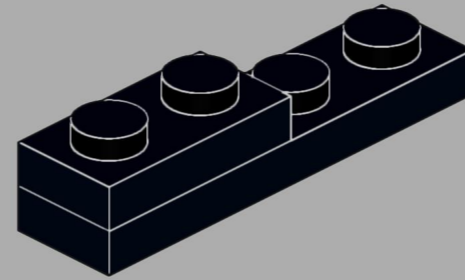
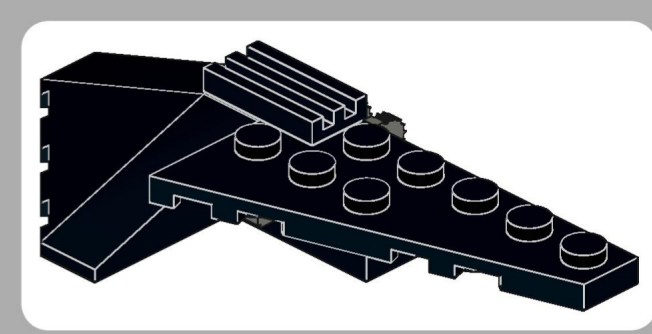
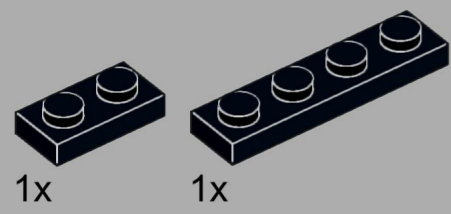


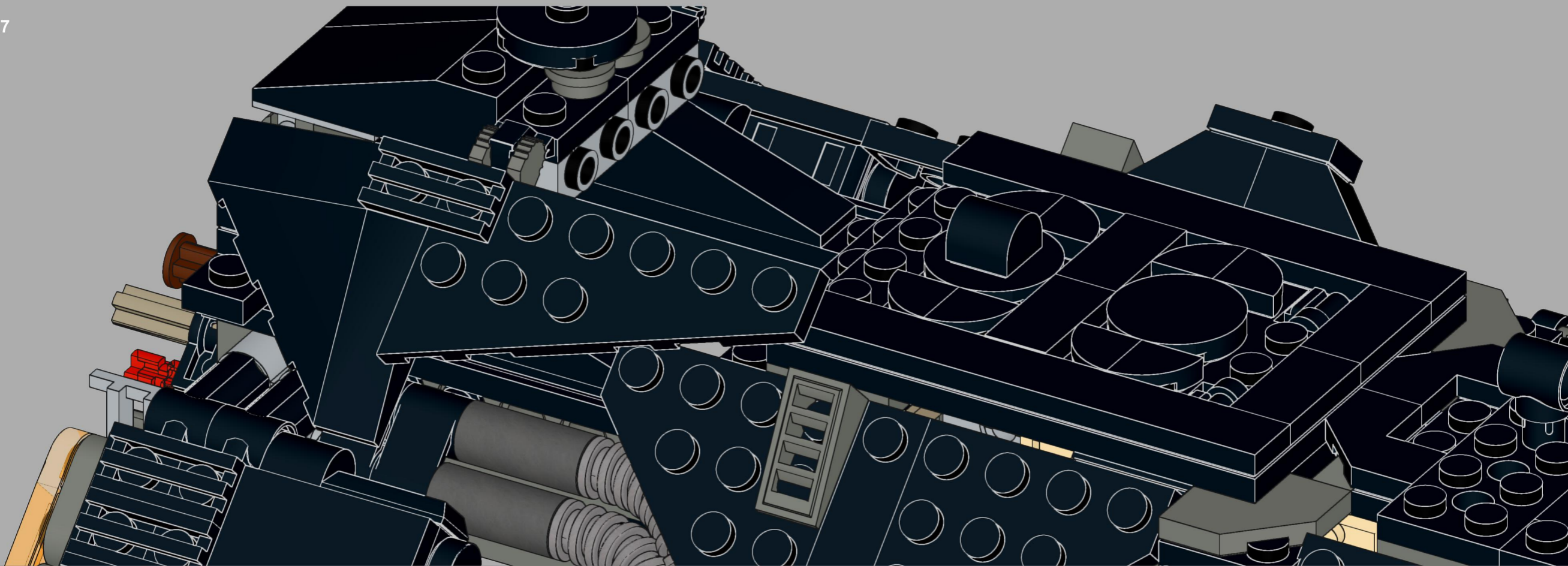
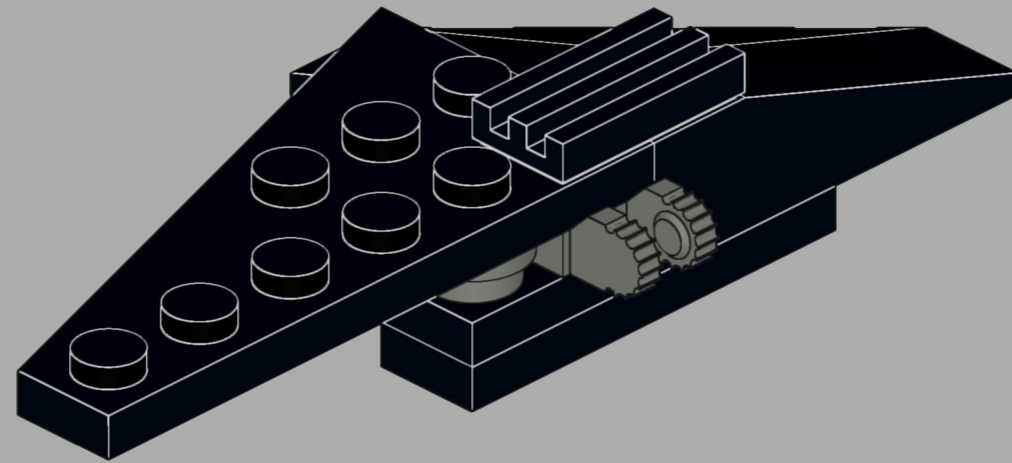
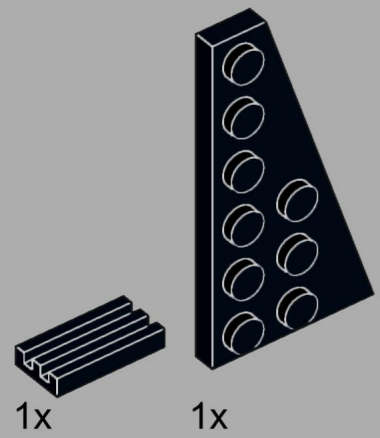


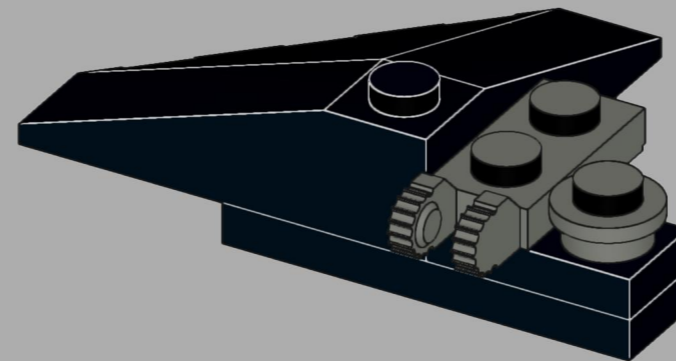
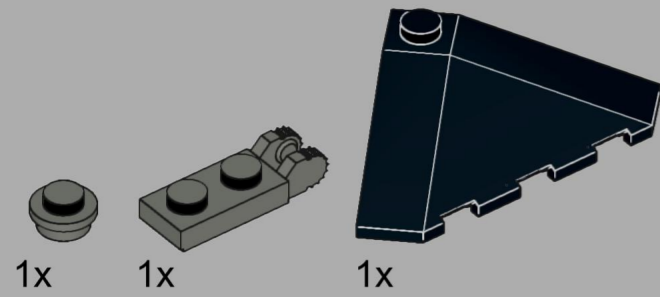
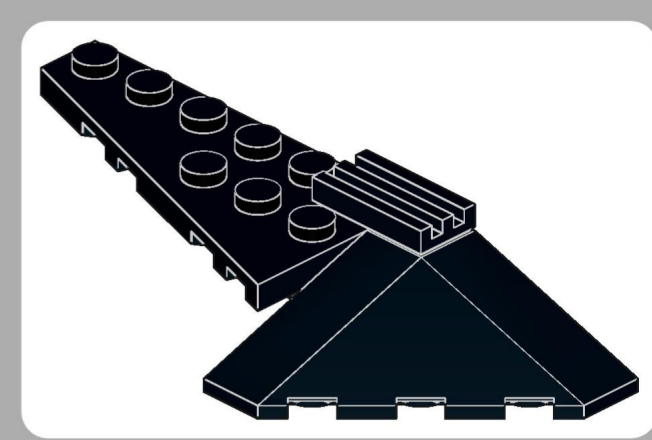
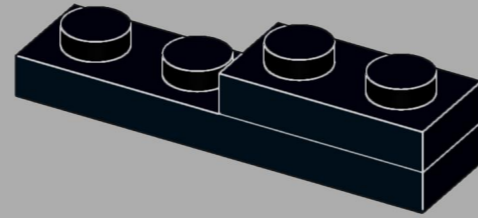
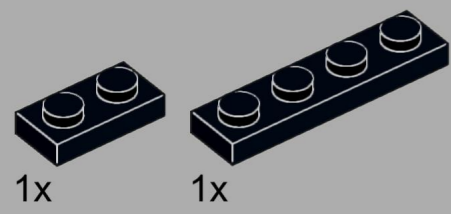


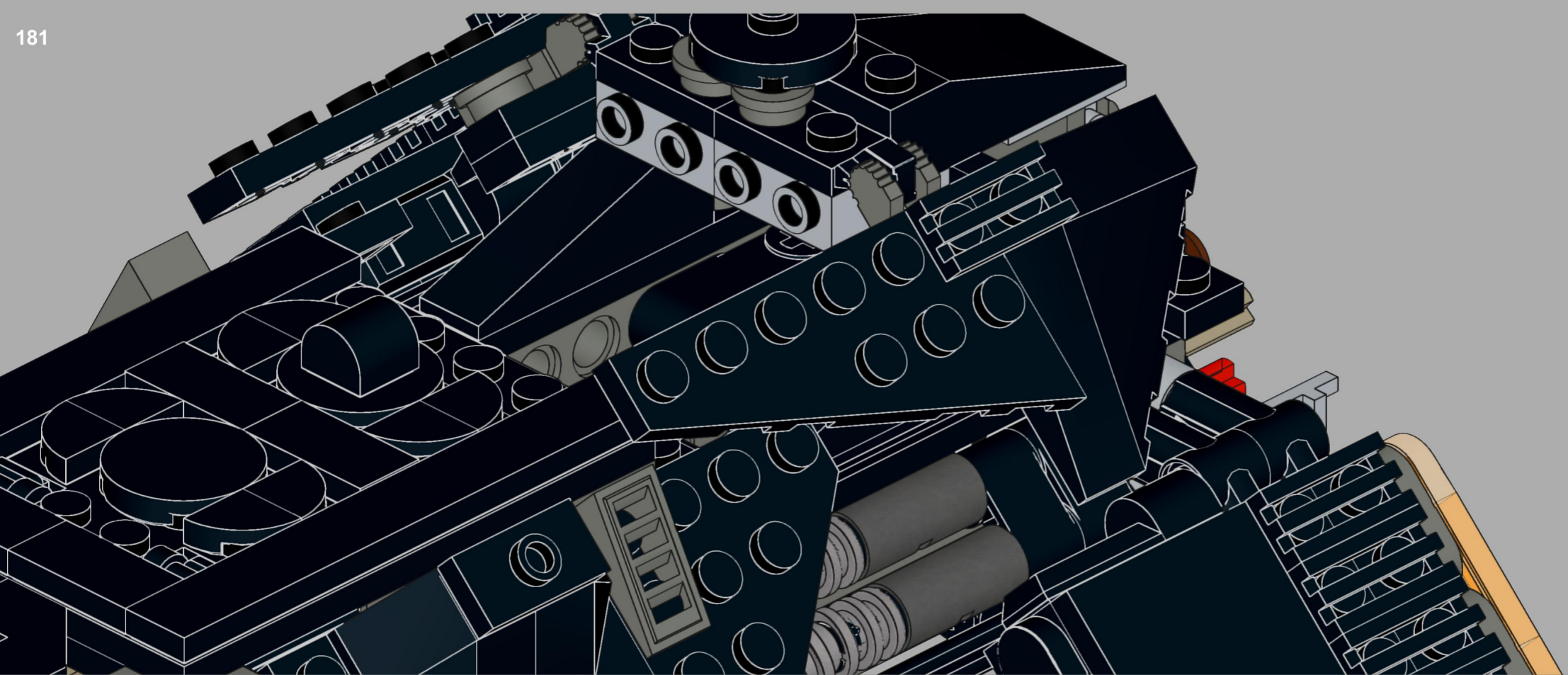
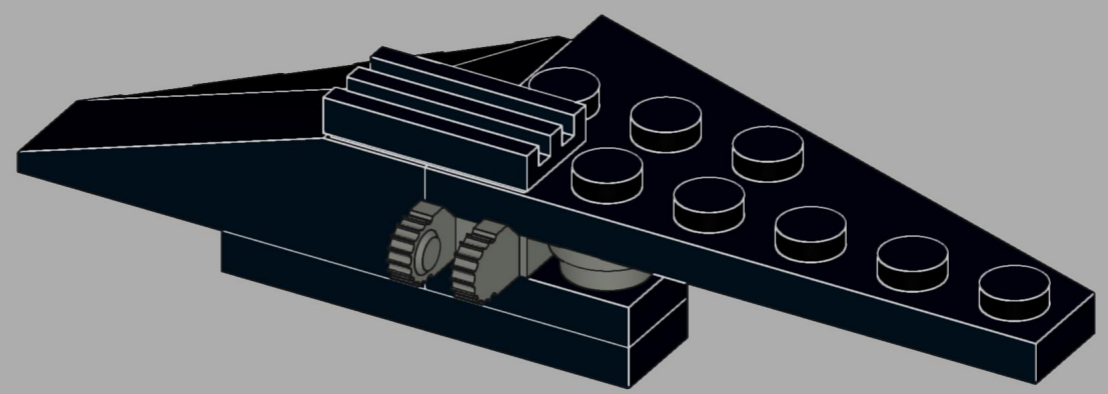
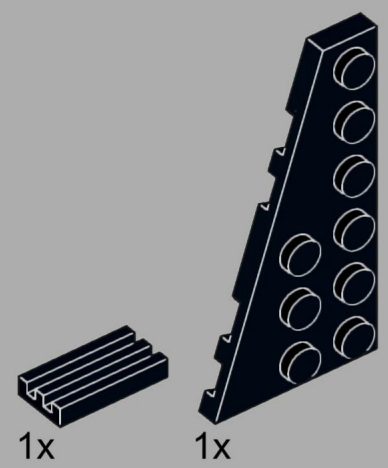
- 2x 
- 1x 
- 2x 

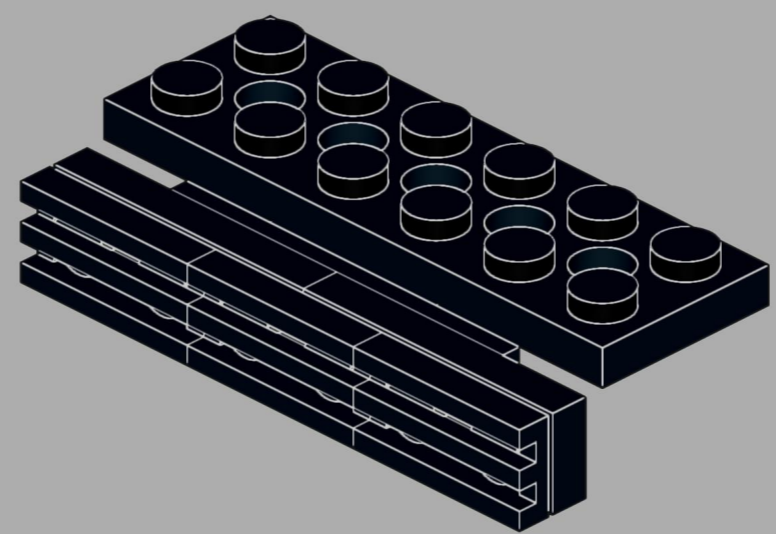
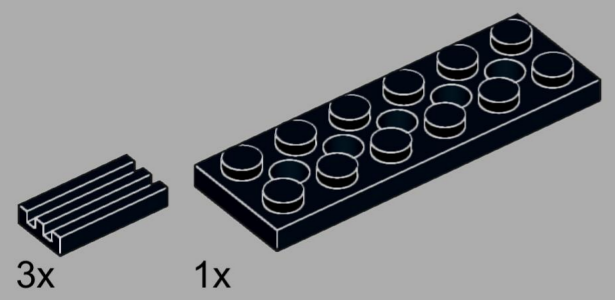
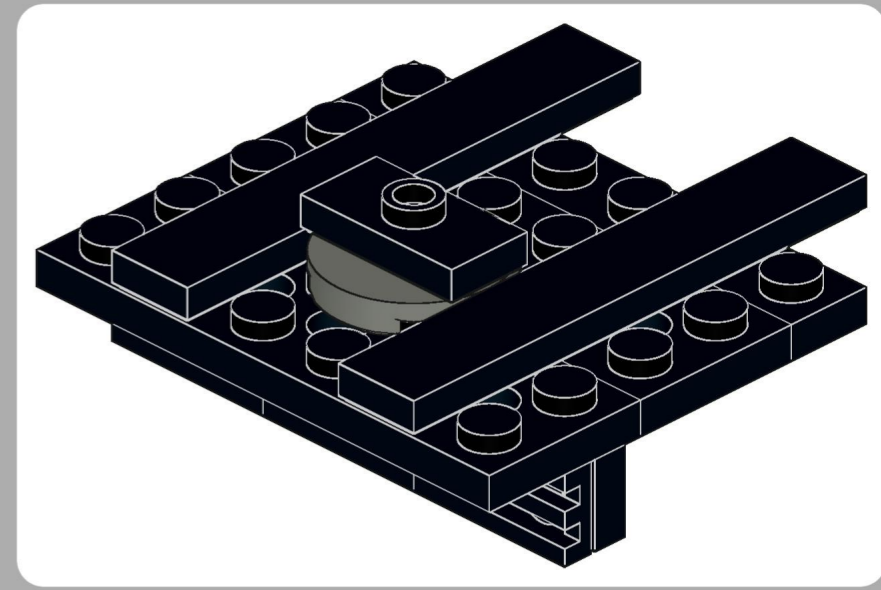
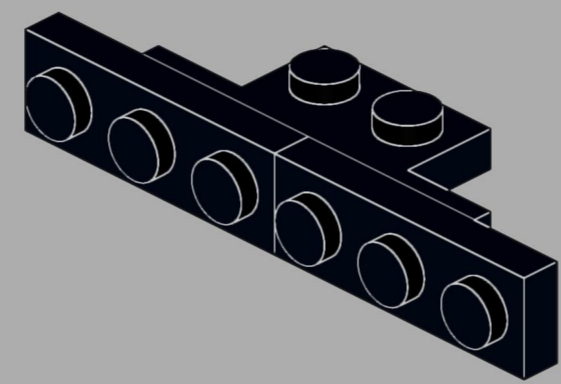
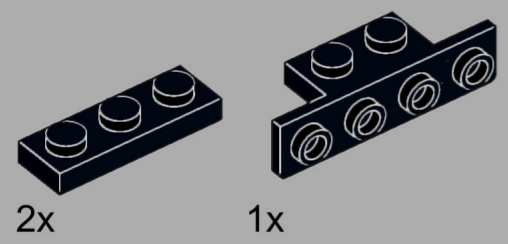


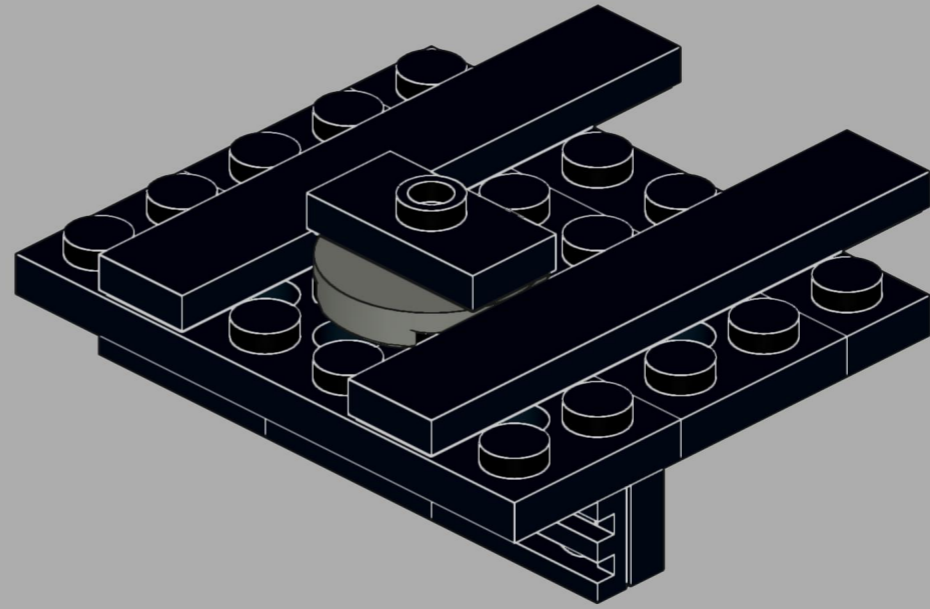
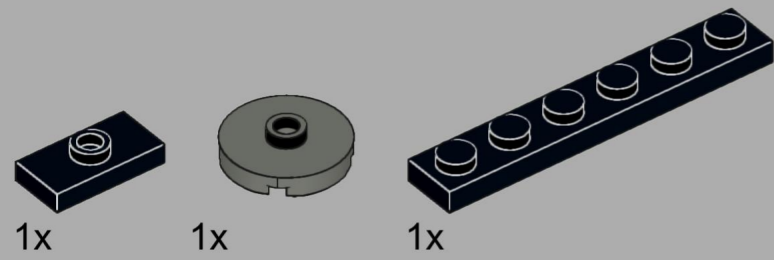
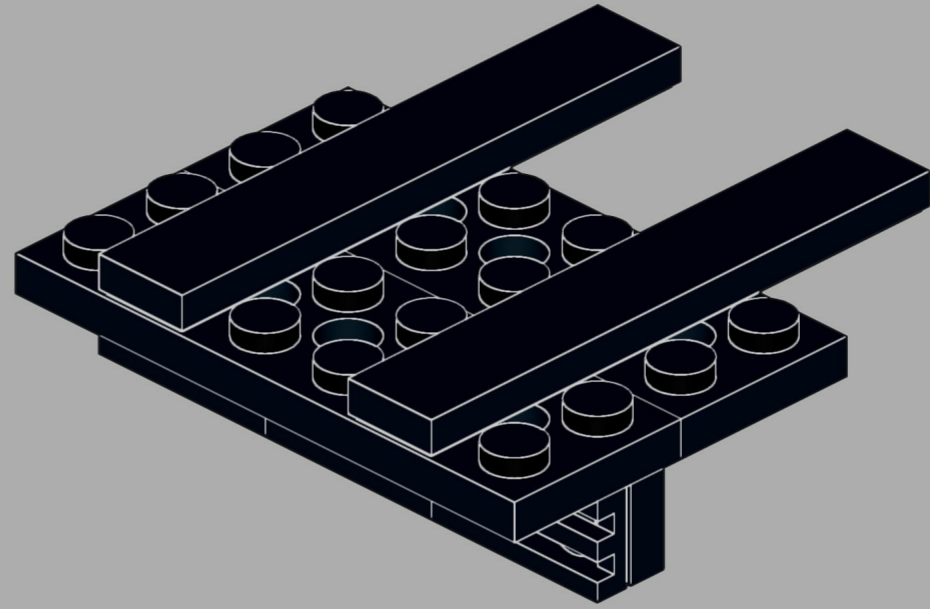
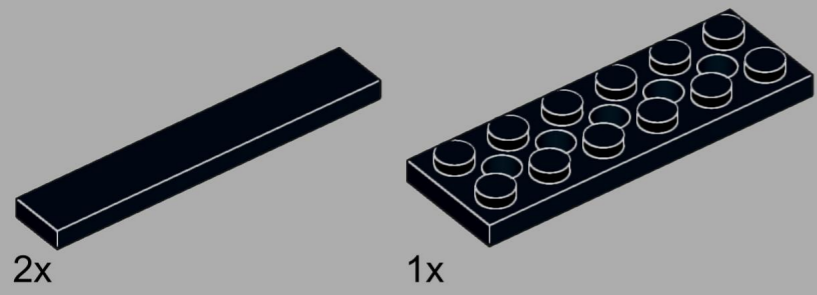


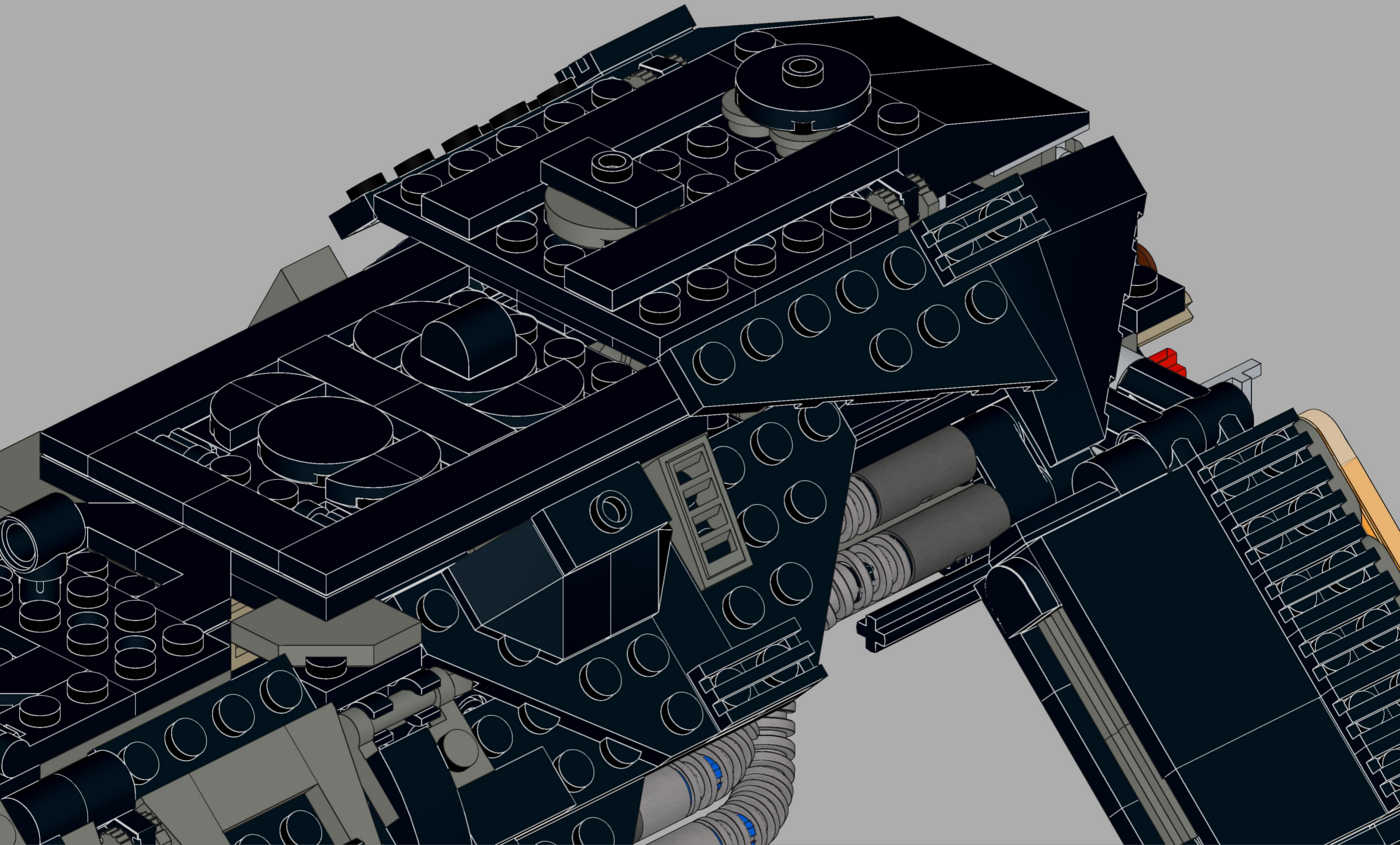


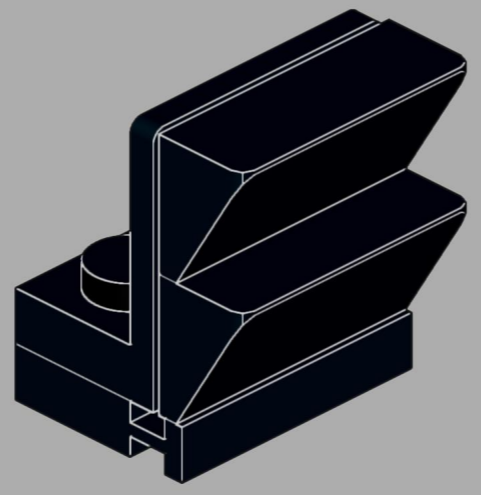
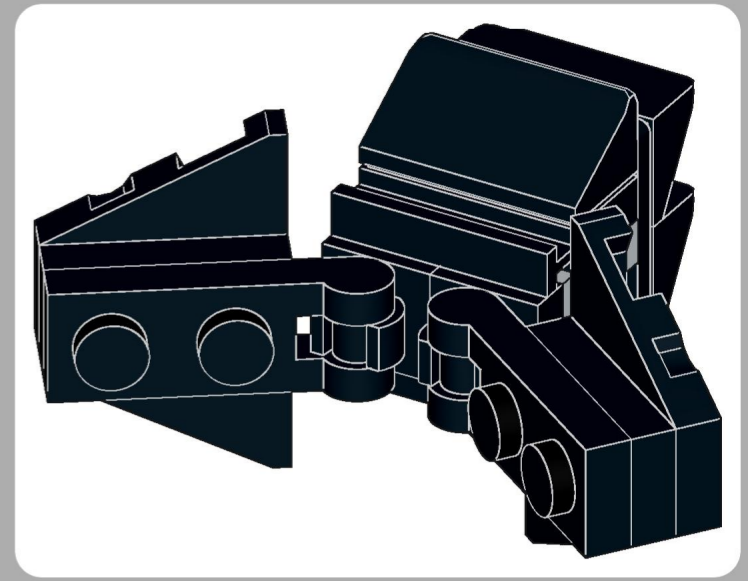
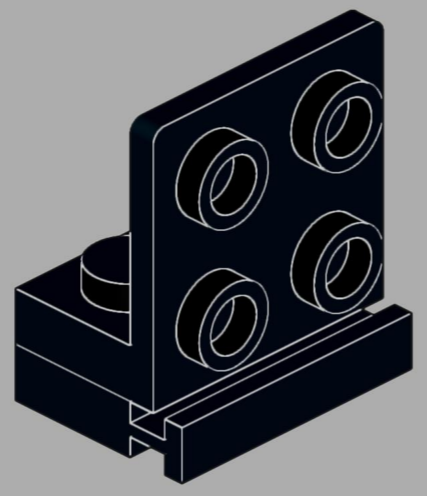
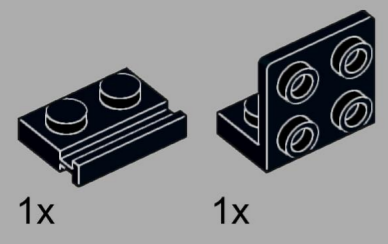








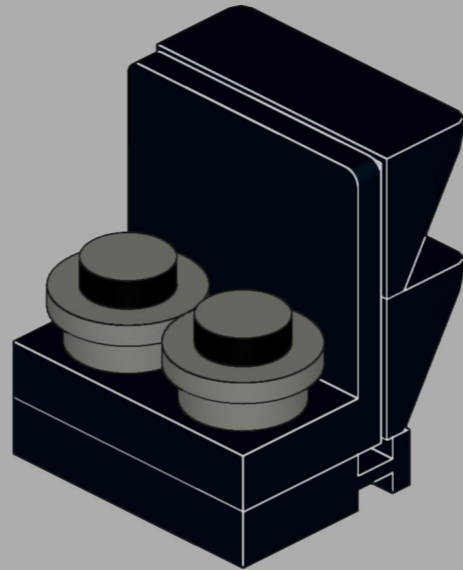




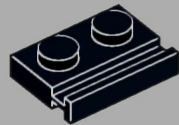
189



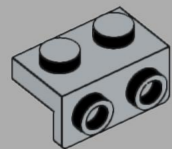
2x



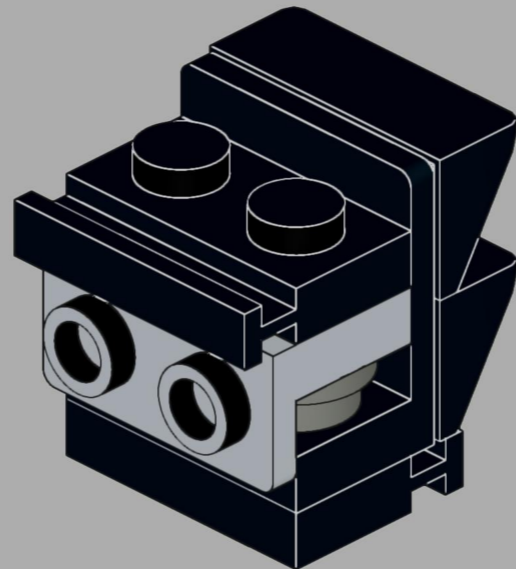
190



1x



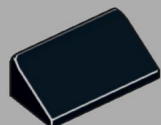
1x



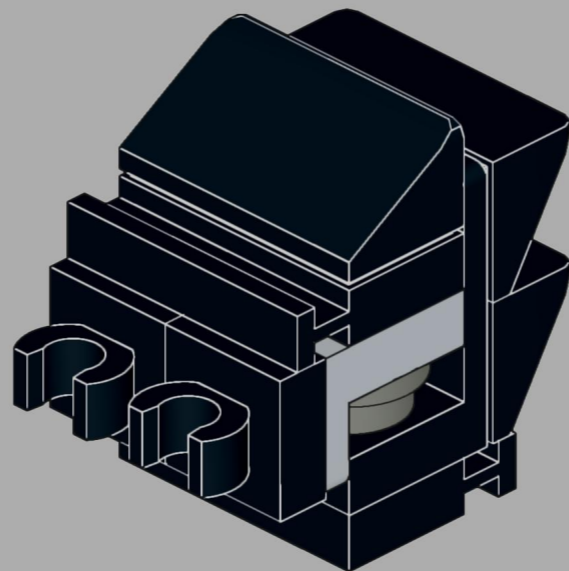
191

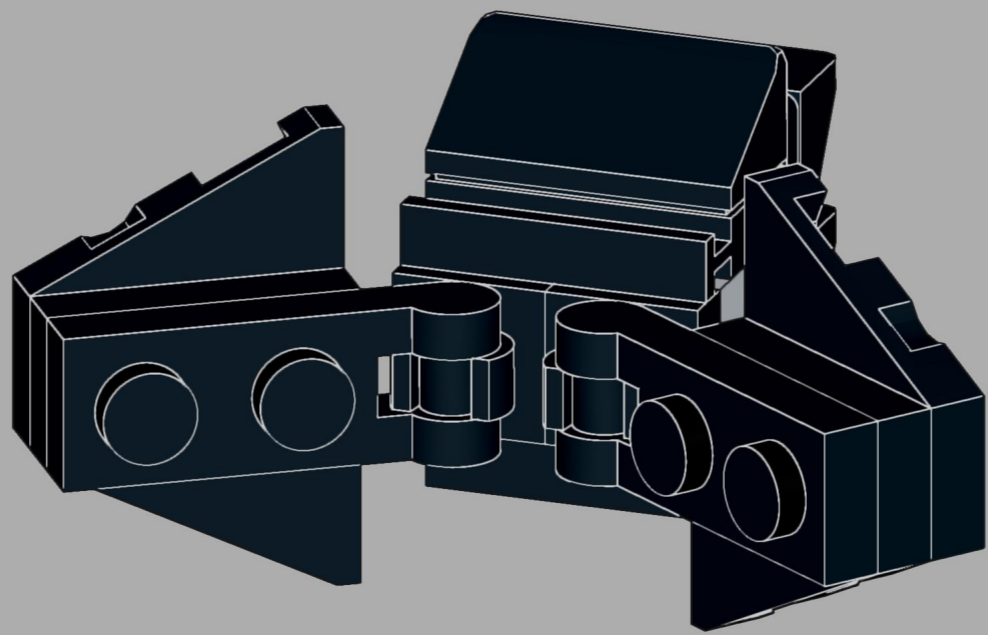
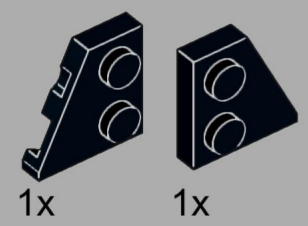
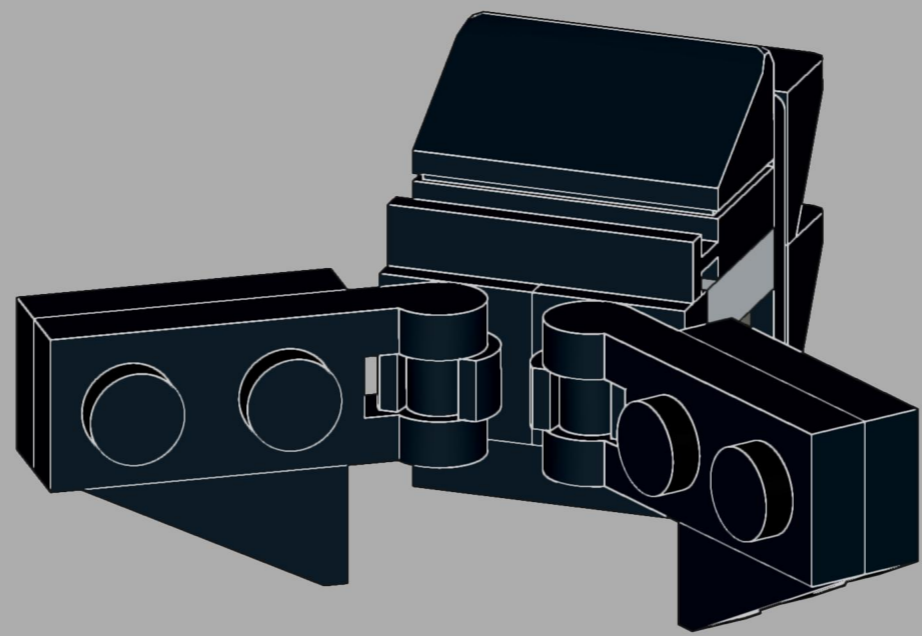
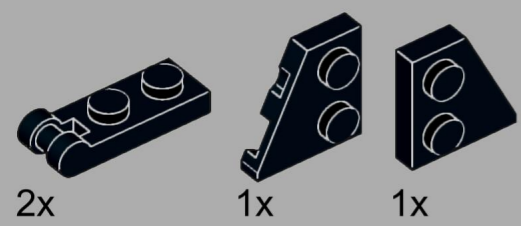


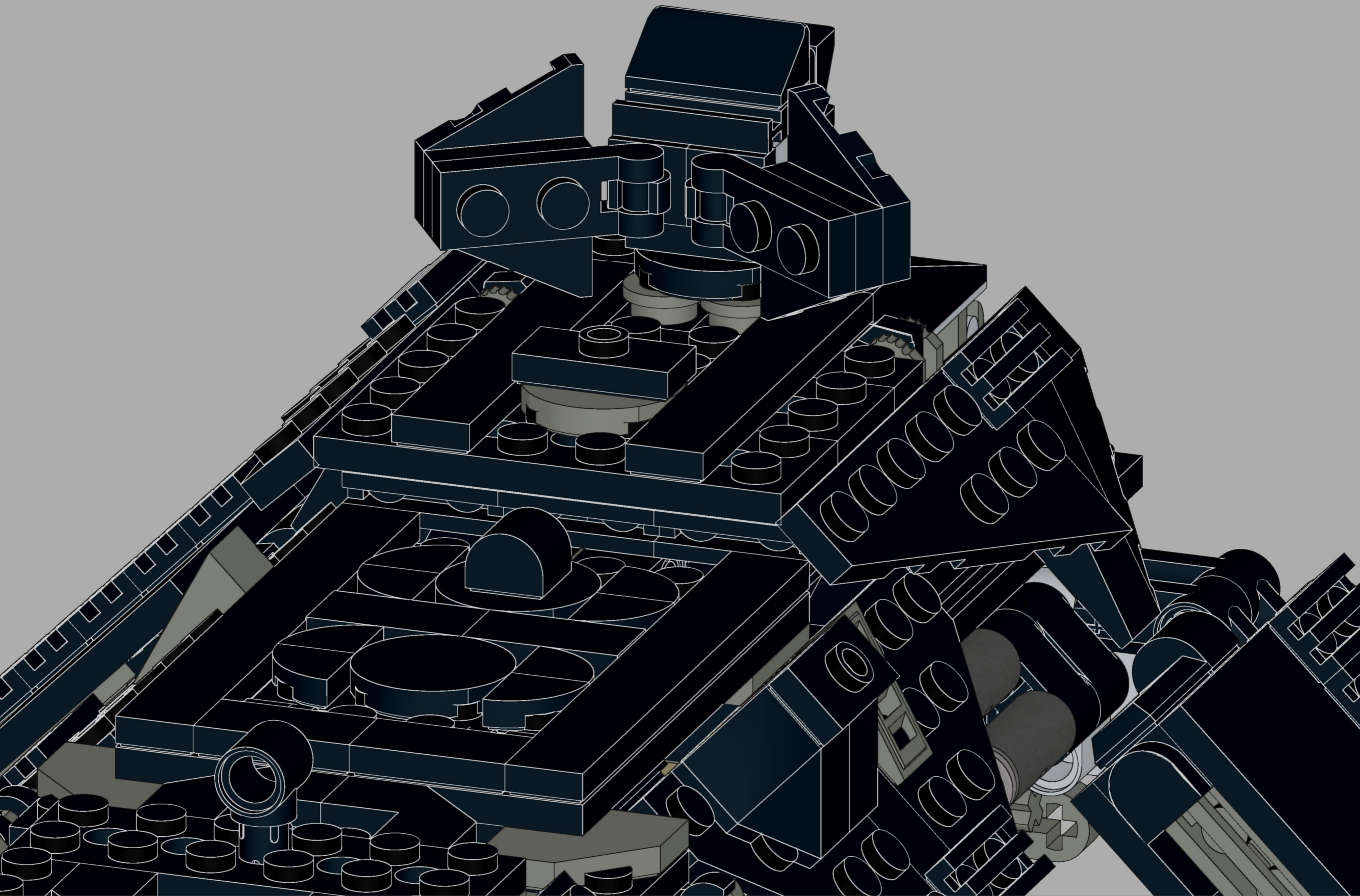
2x



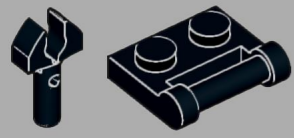
1x





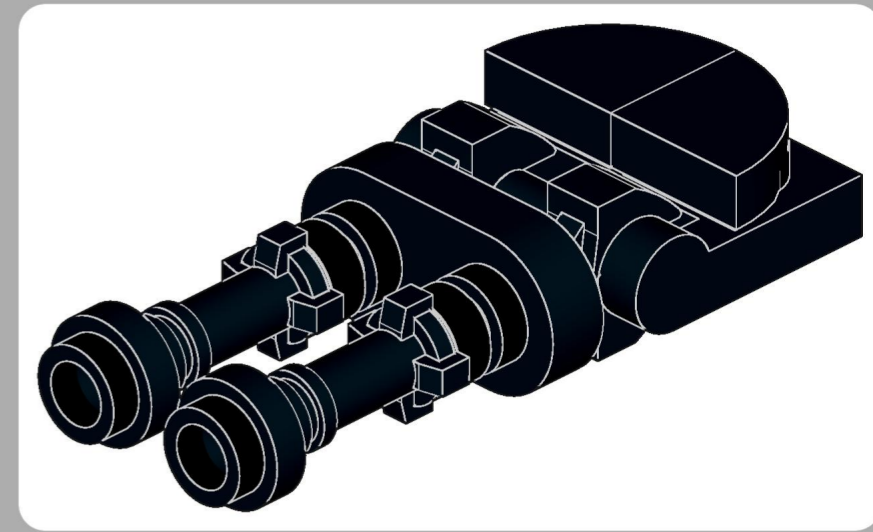
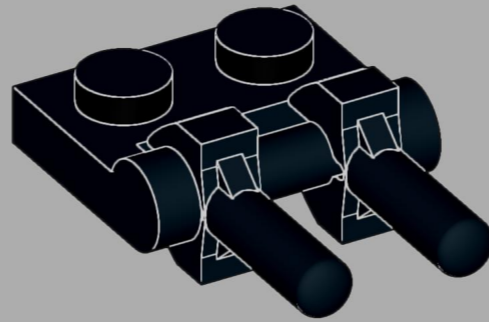


195

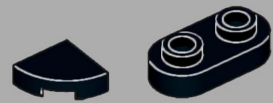


2x

1x

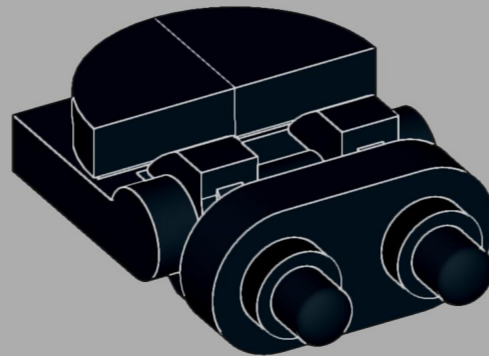


196



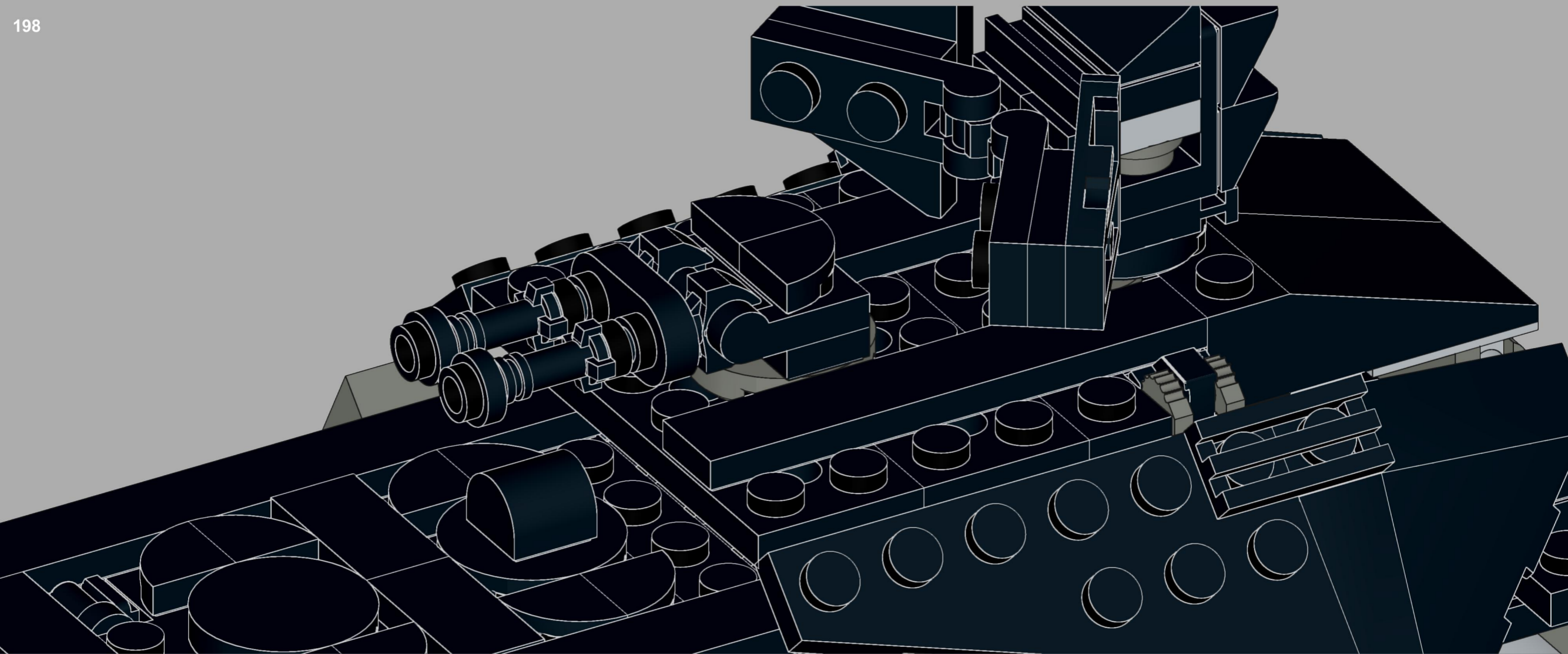
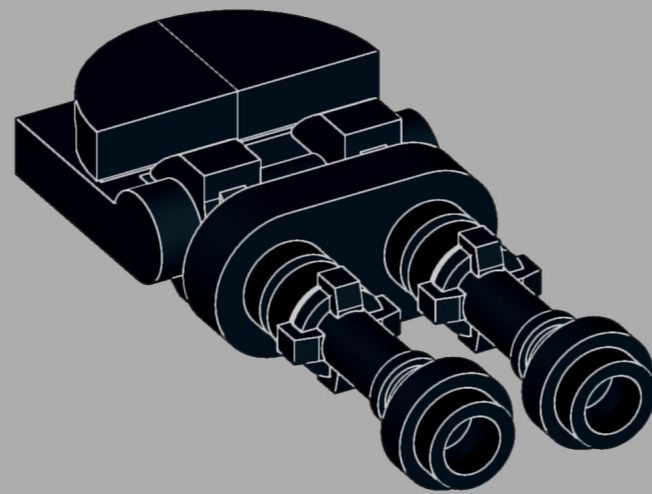
2x

1x

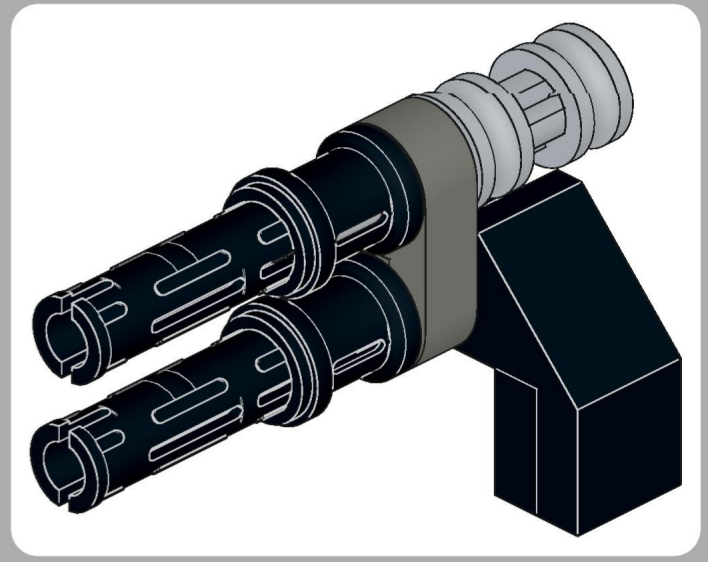
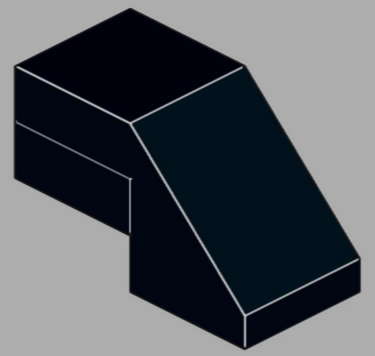
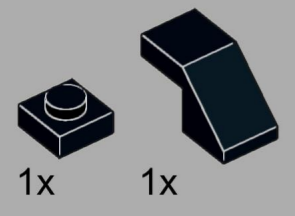




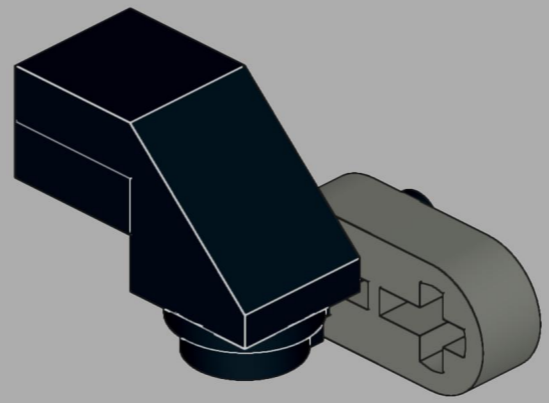
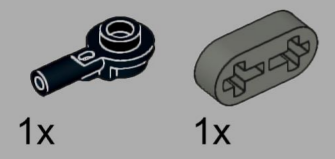
2x



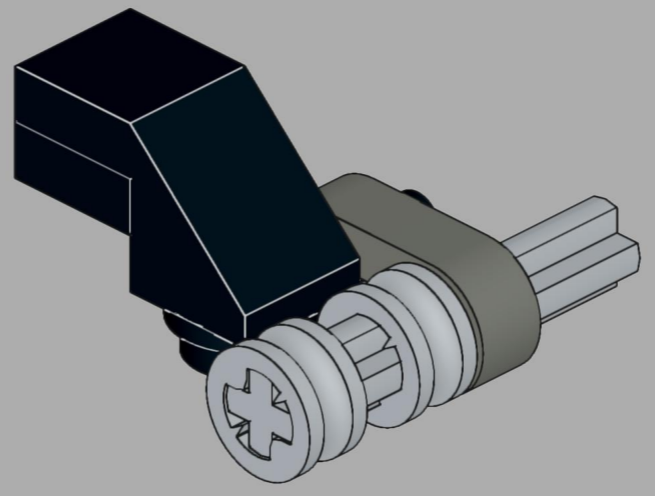
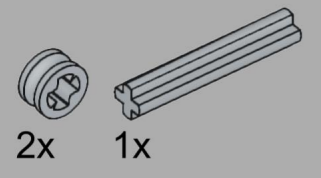
199



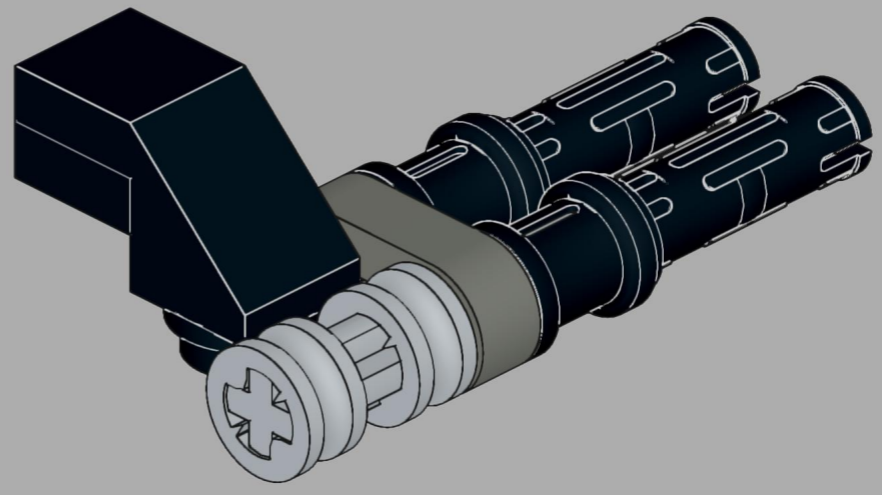
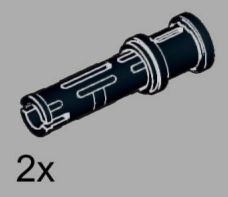
200

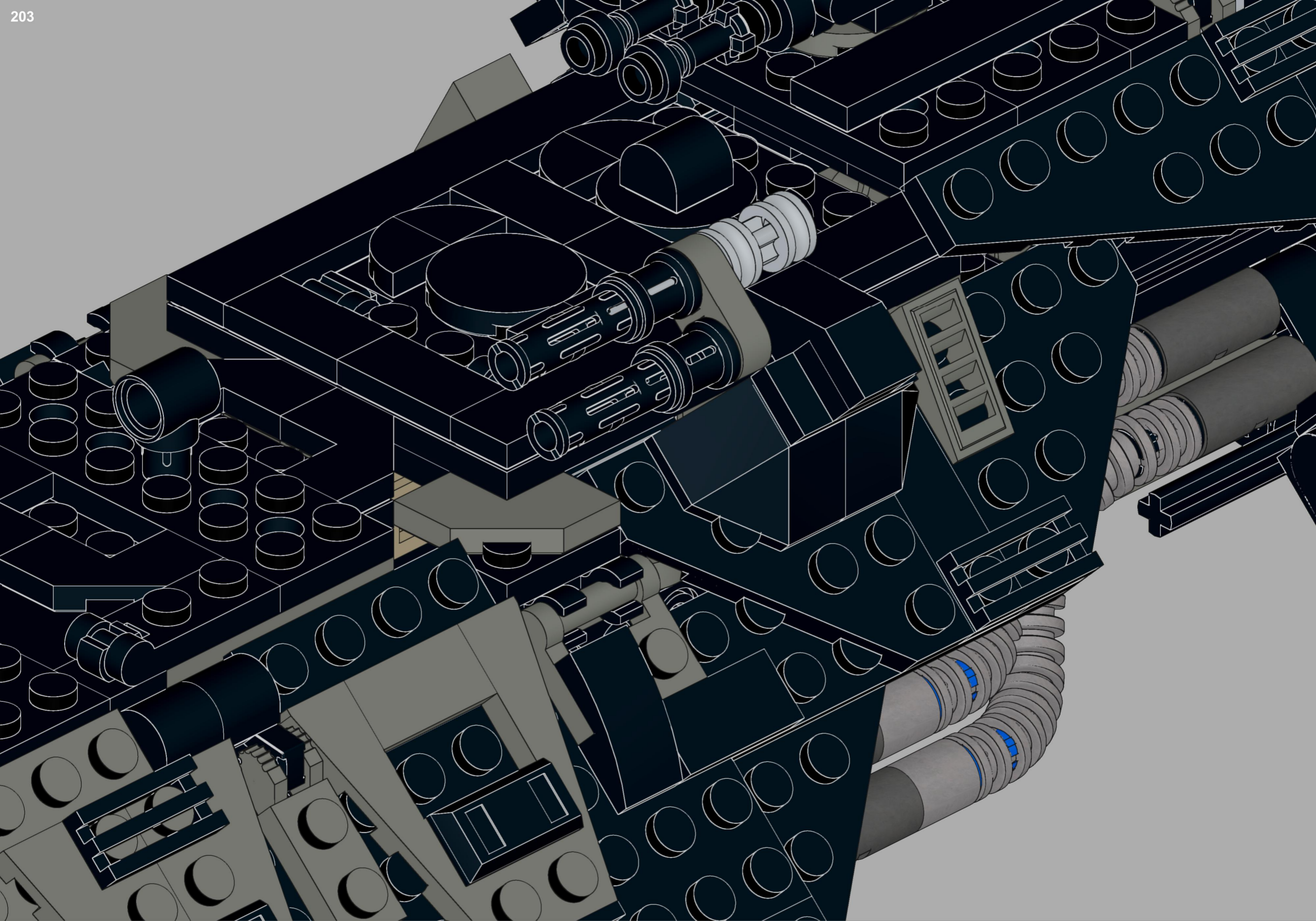


201



202



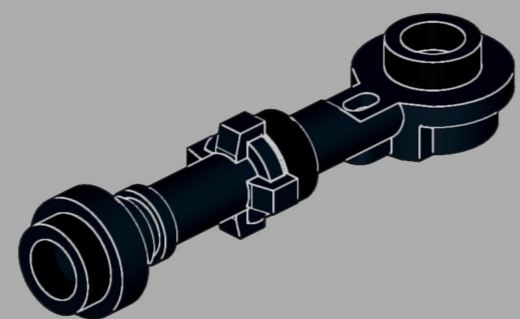




1x



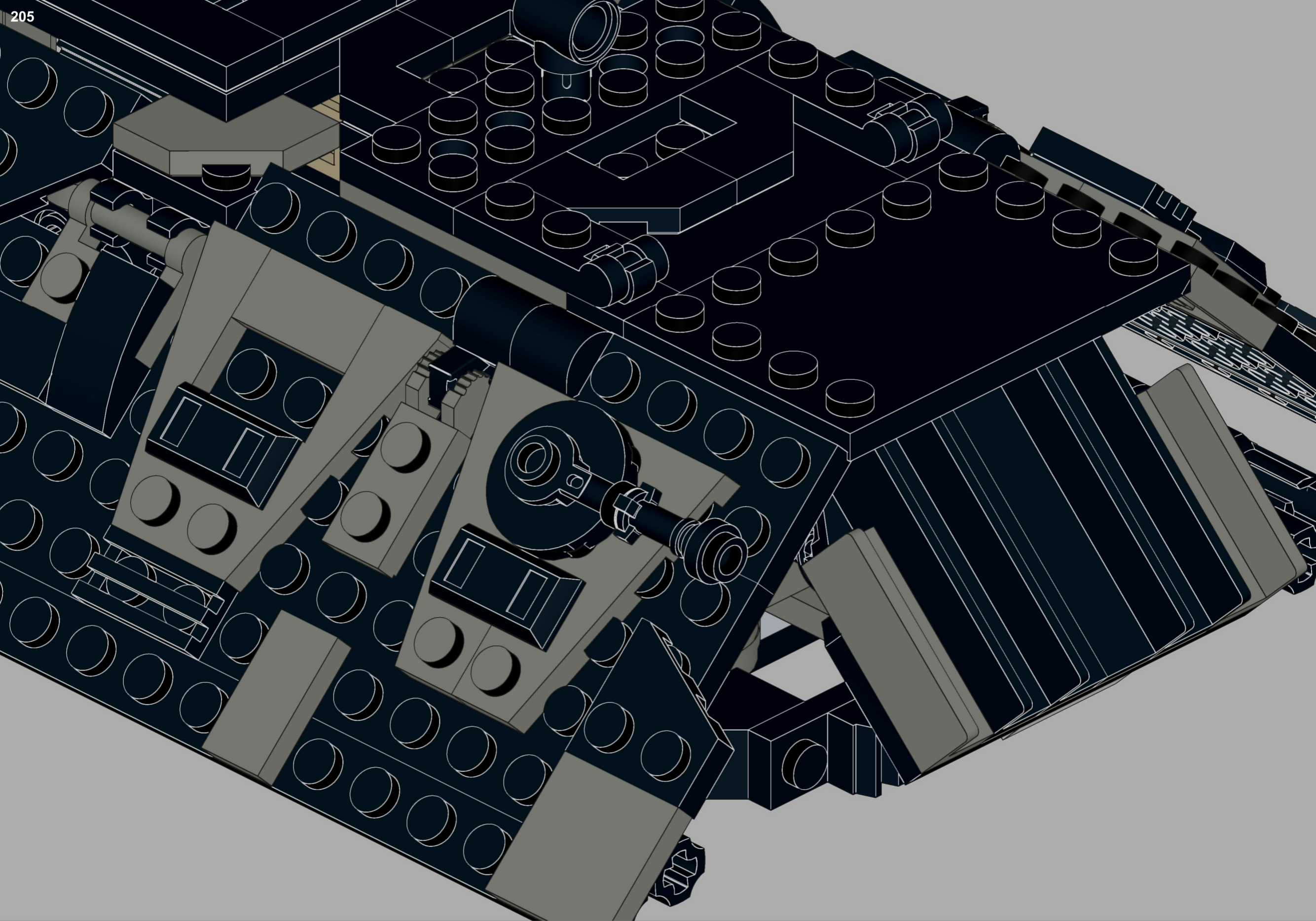
1x

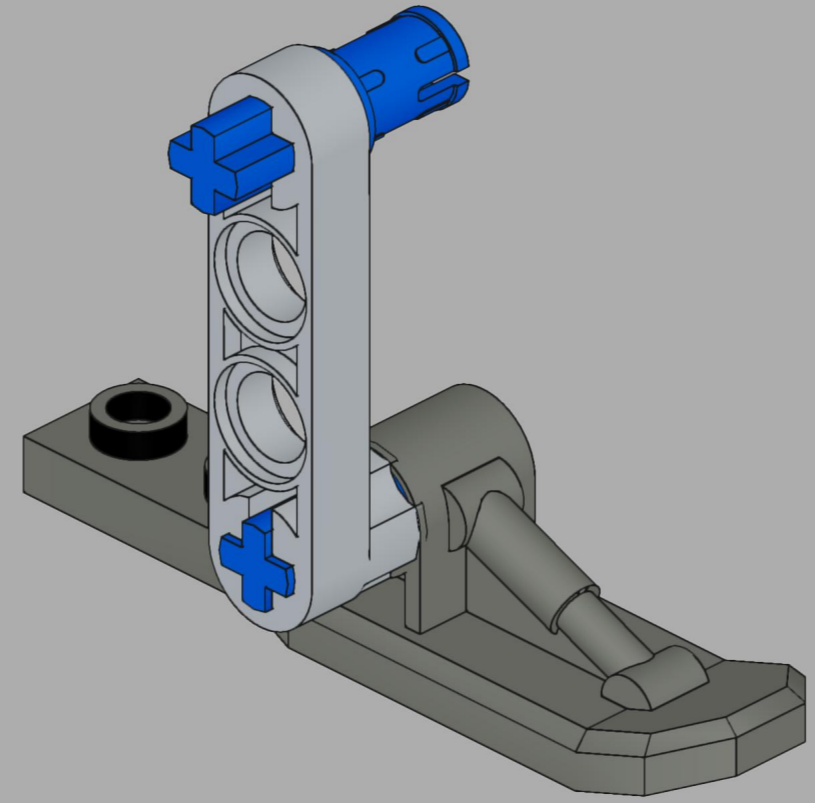
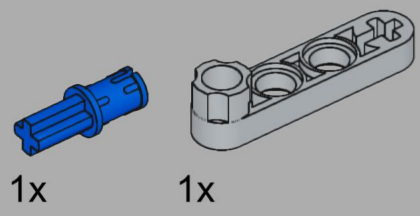
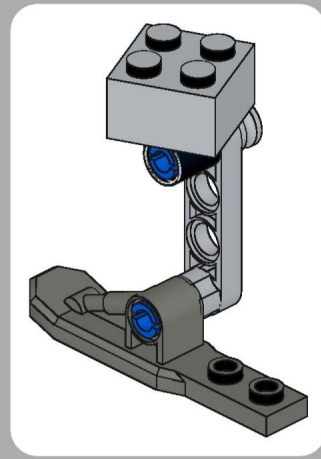
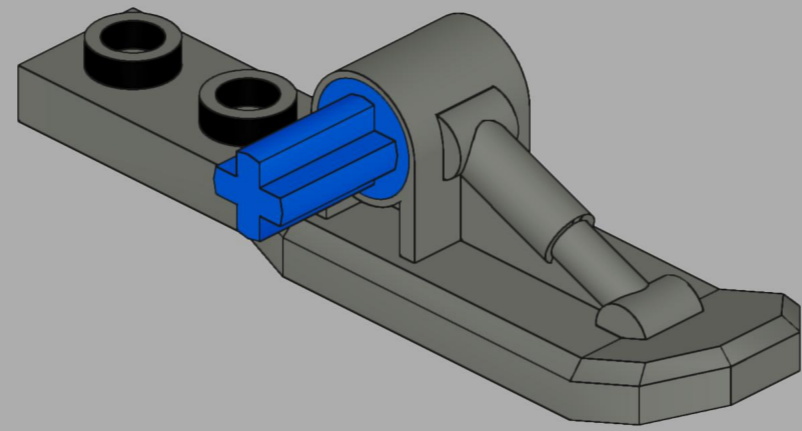
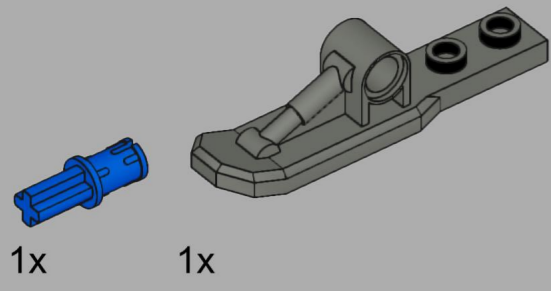


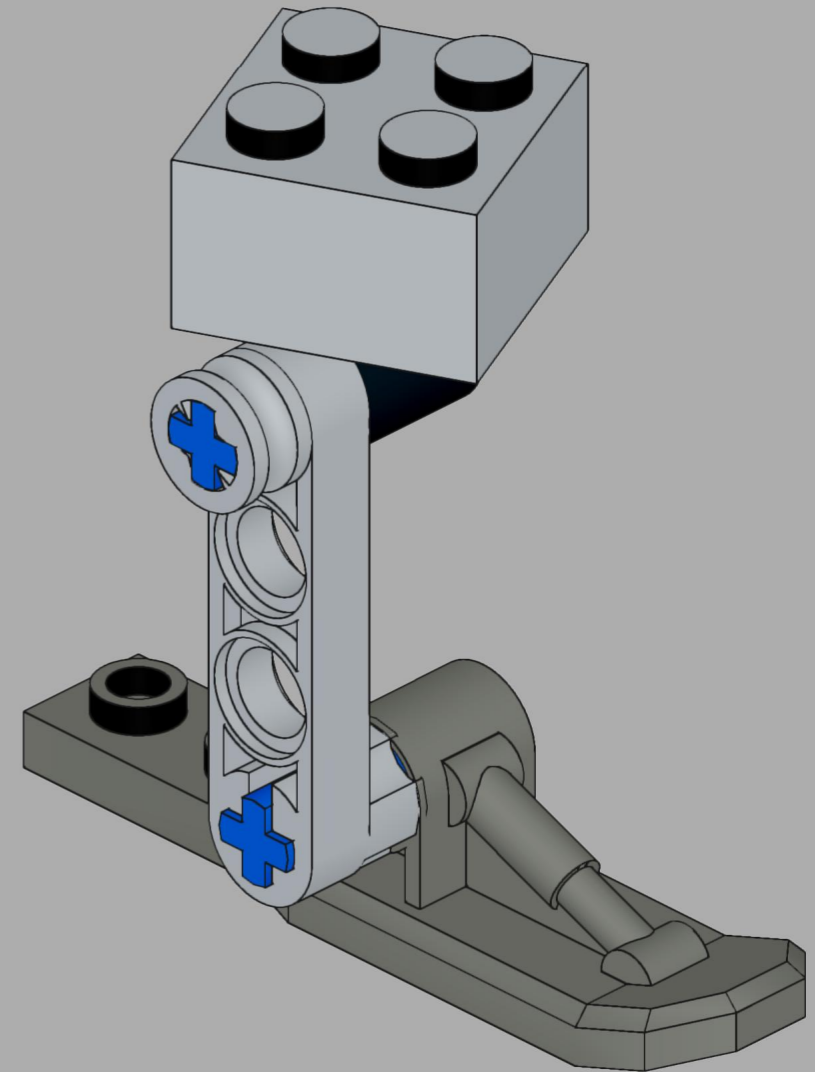
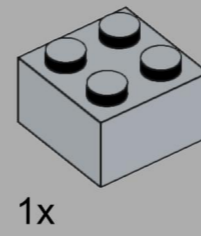
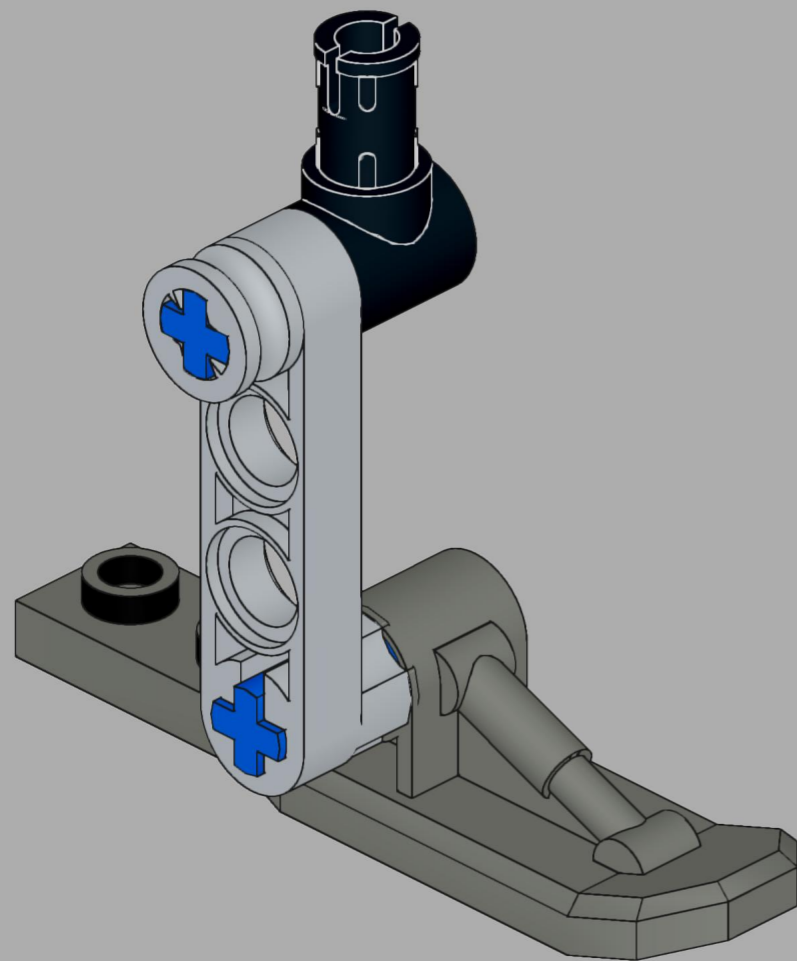
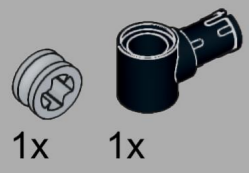
← **EXTRA PART**

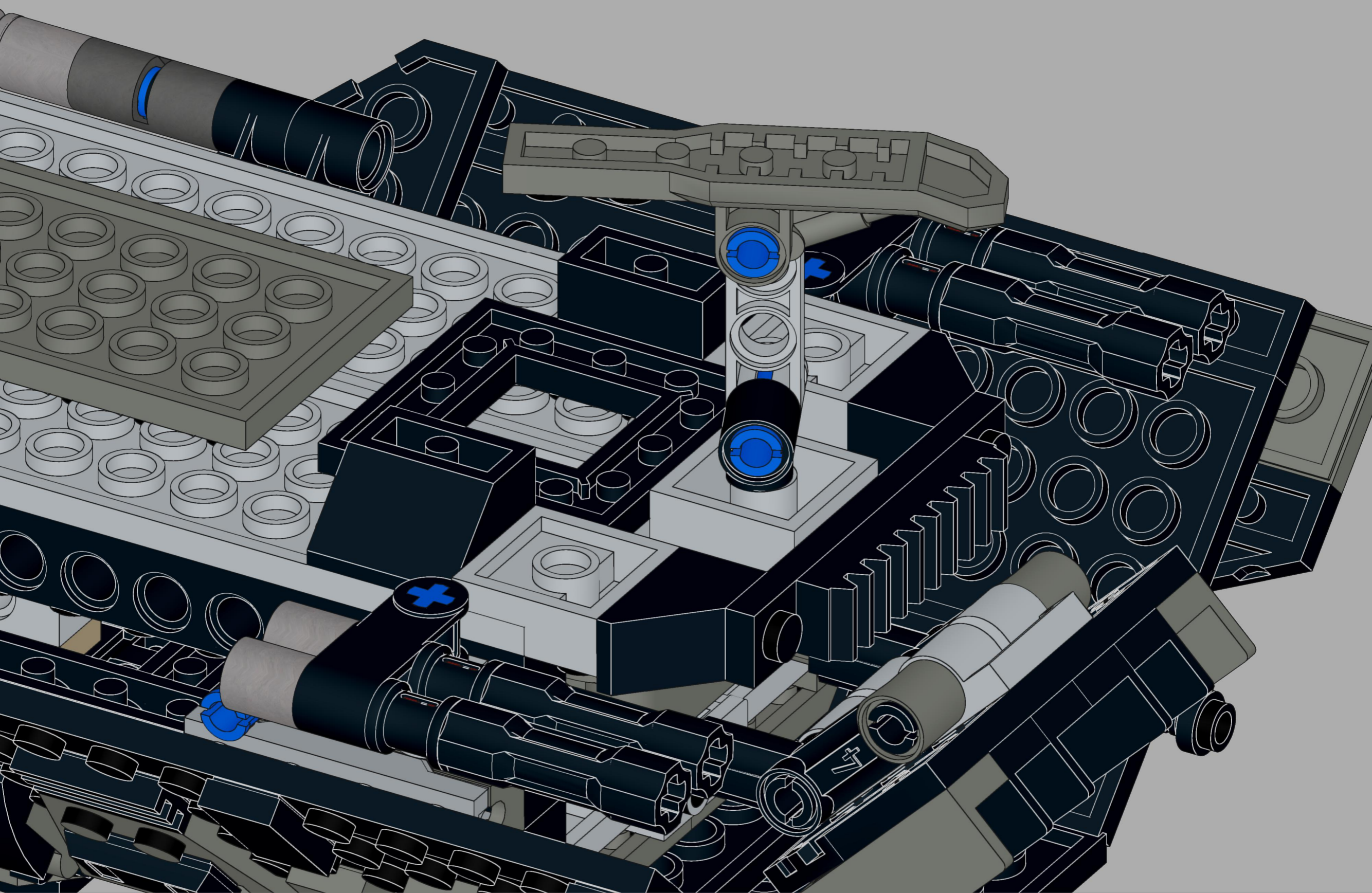
This is one of the spare pieces from the set

32828
Black Bar 1L with 1 x 1 Round Plate with Hollow Stud

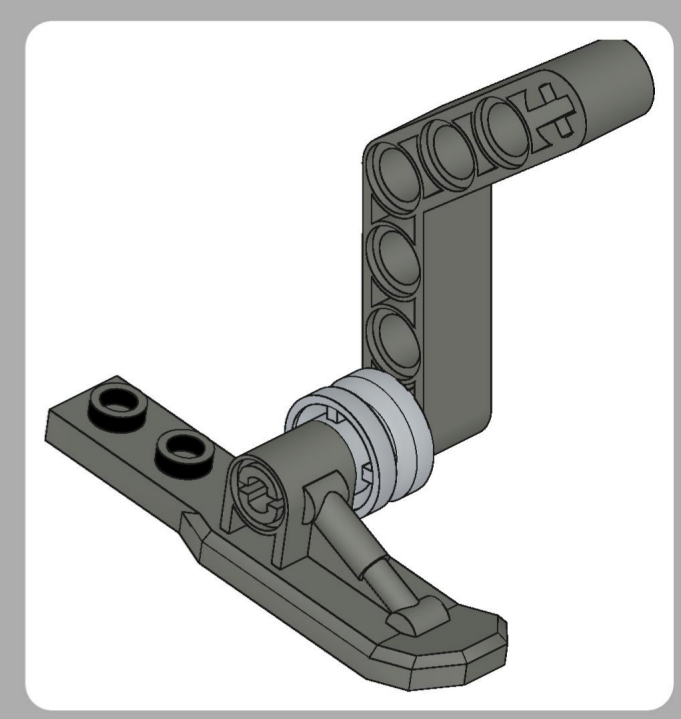
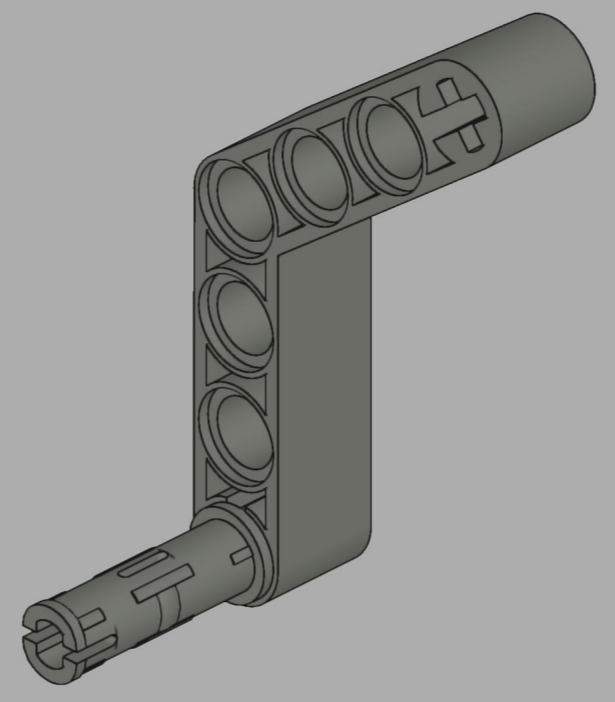
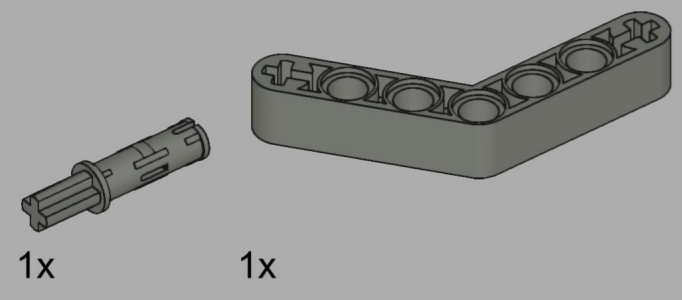




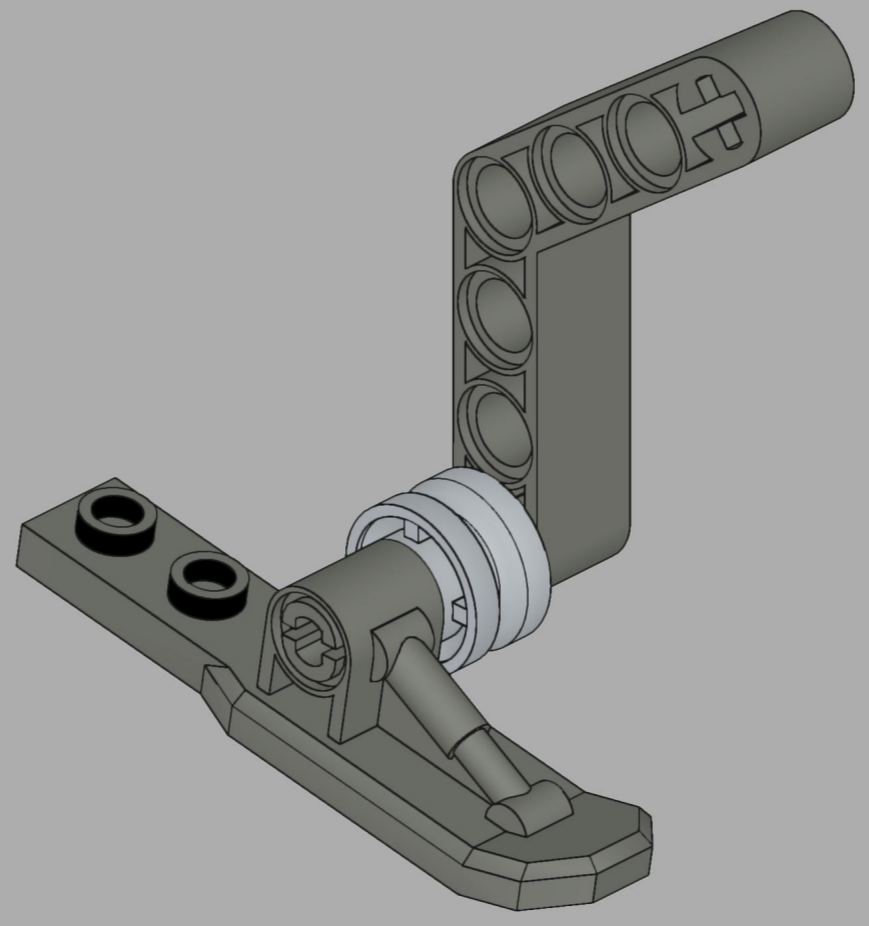
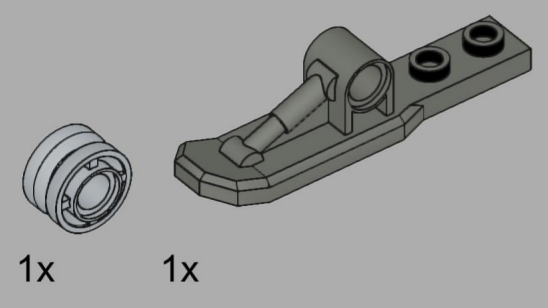


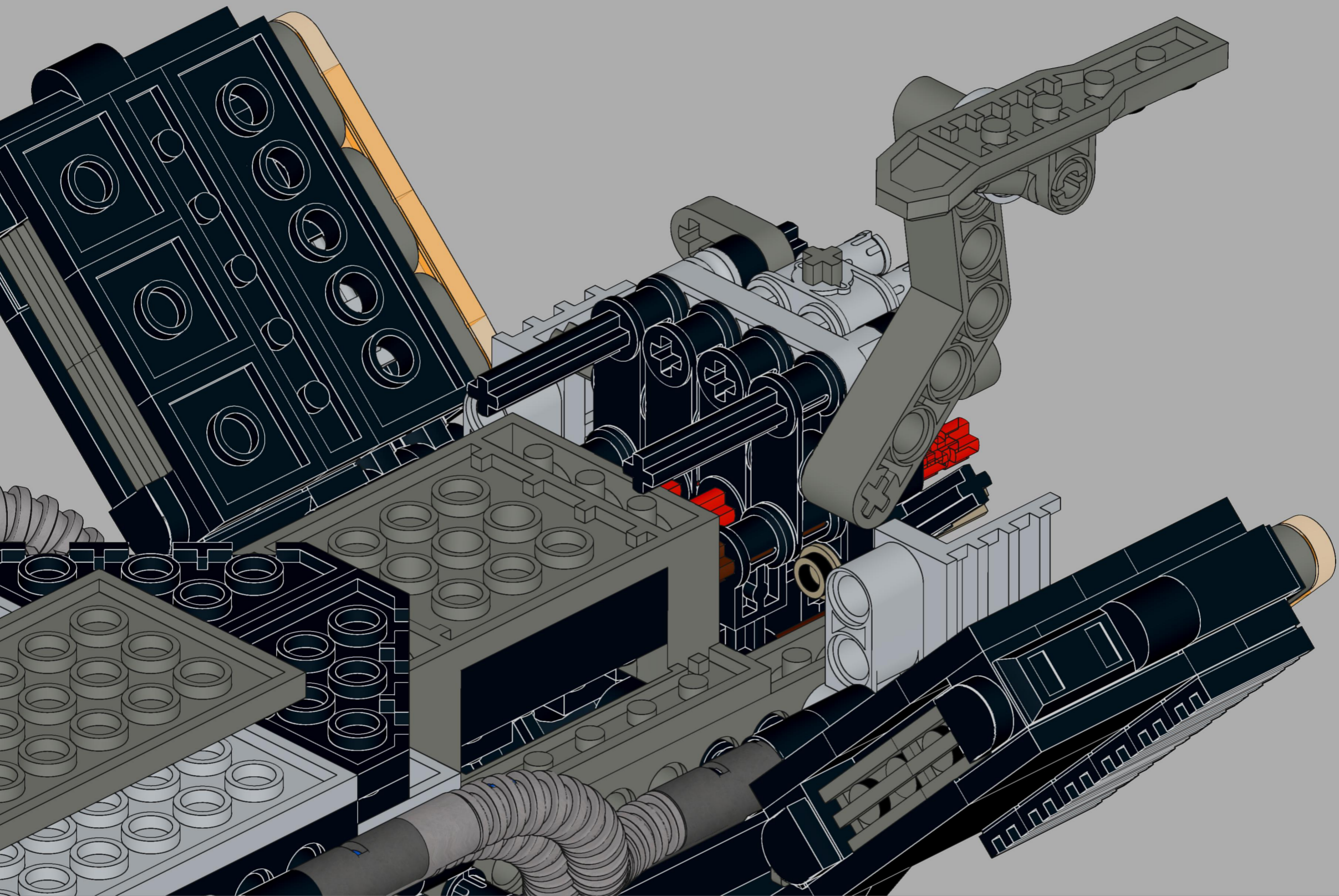


211

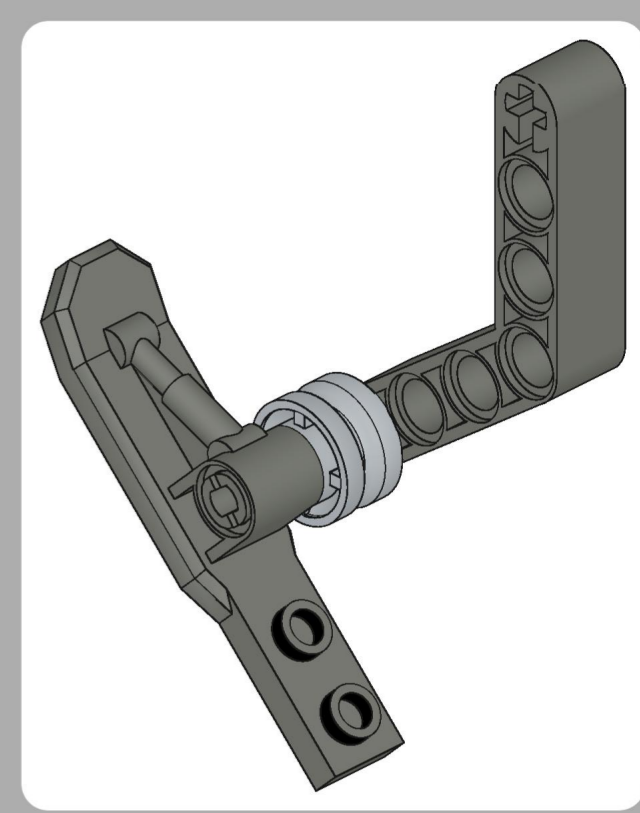
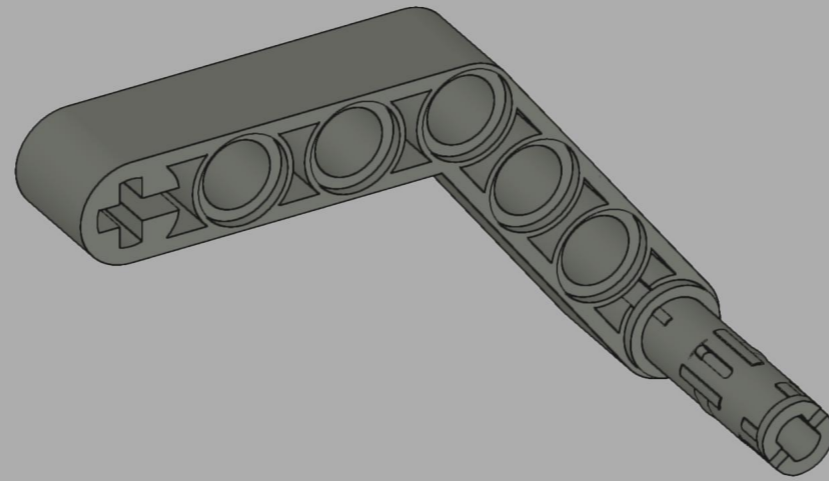
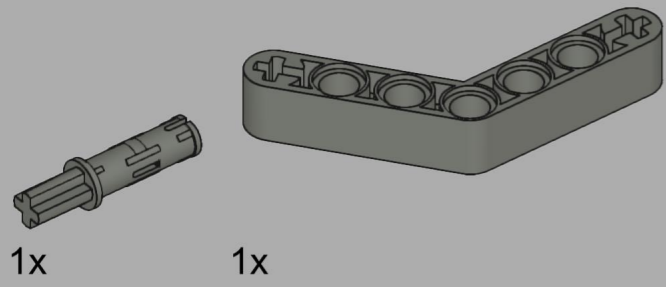


212

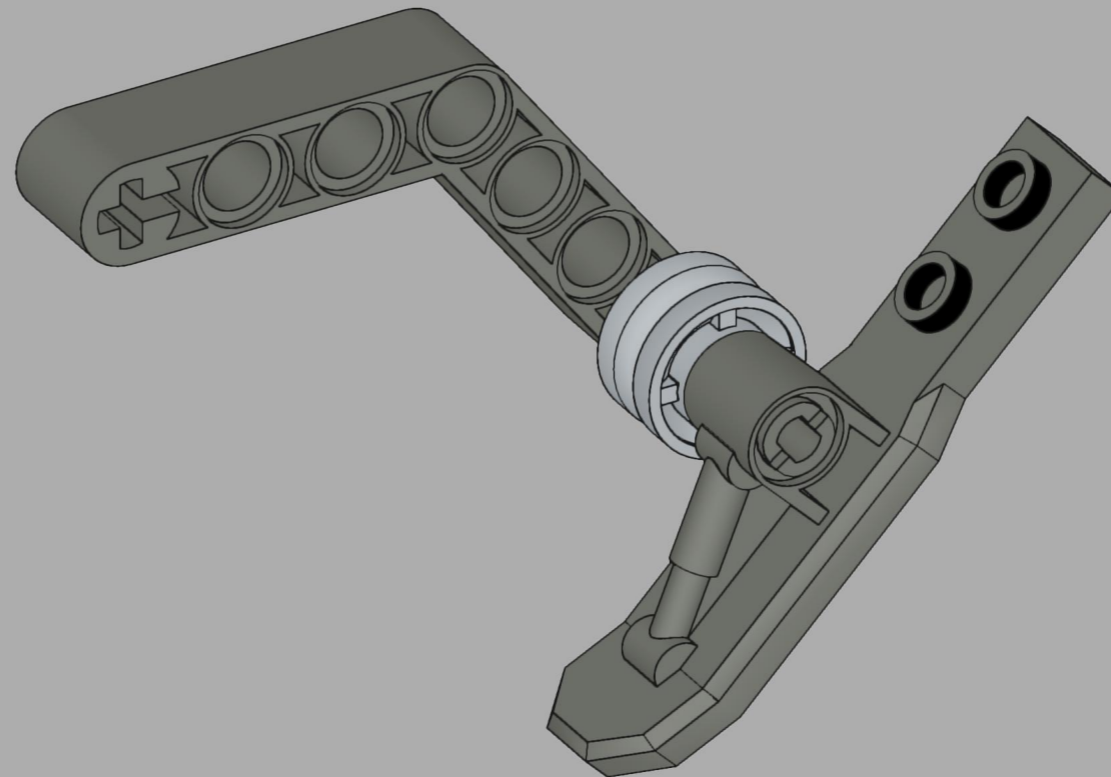
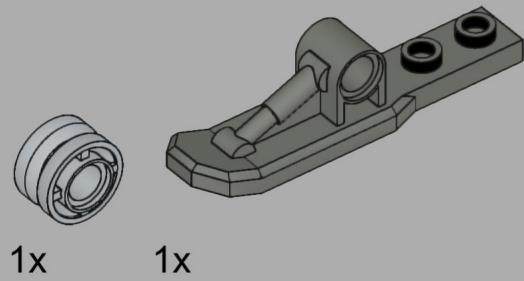


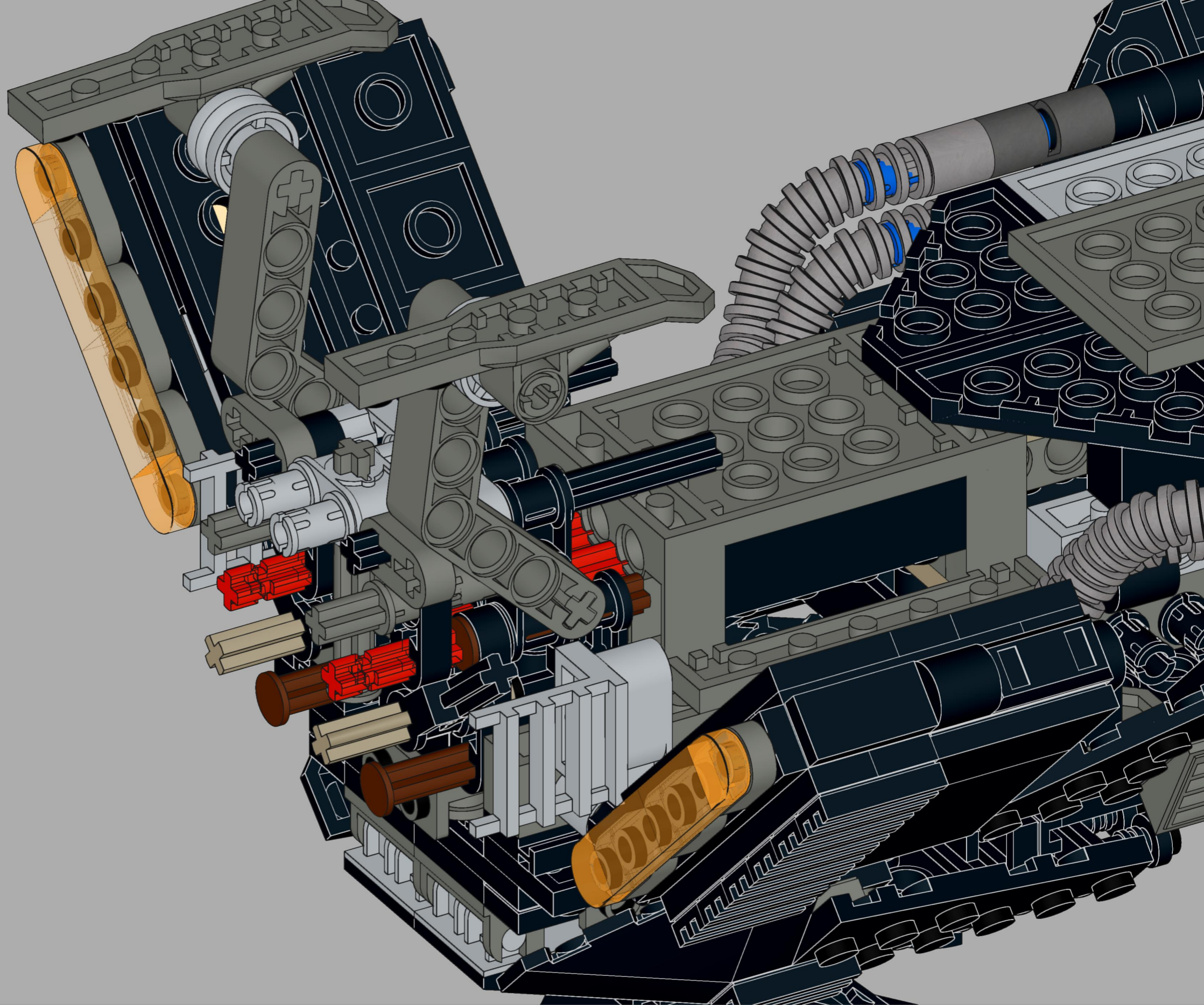


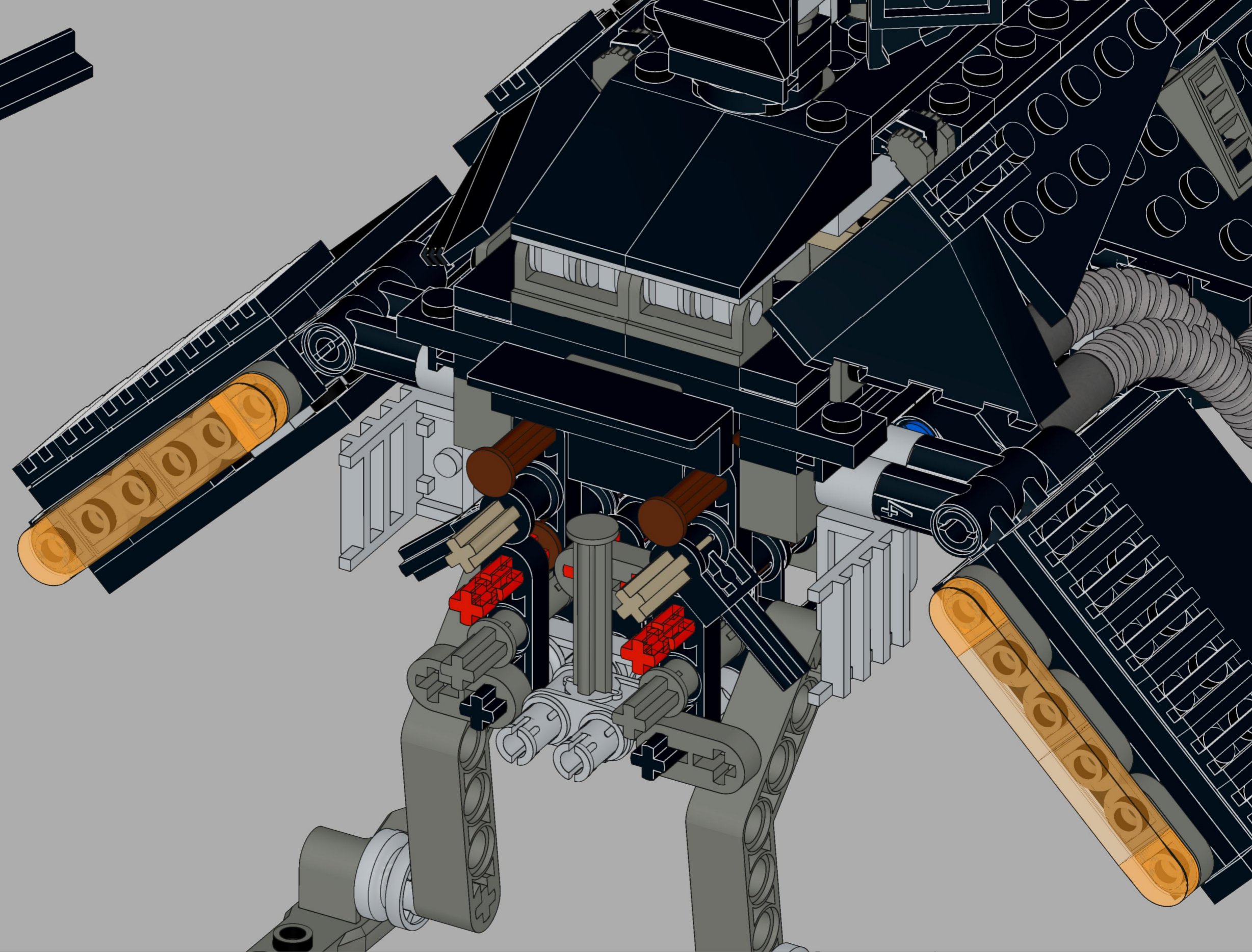
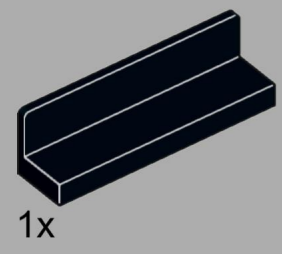
214

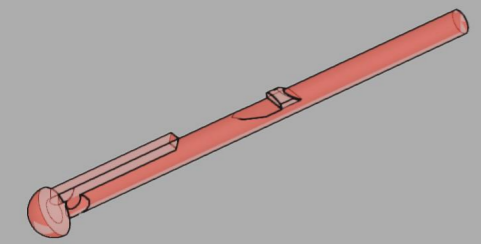


215

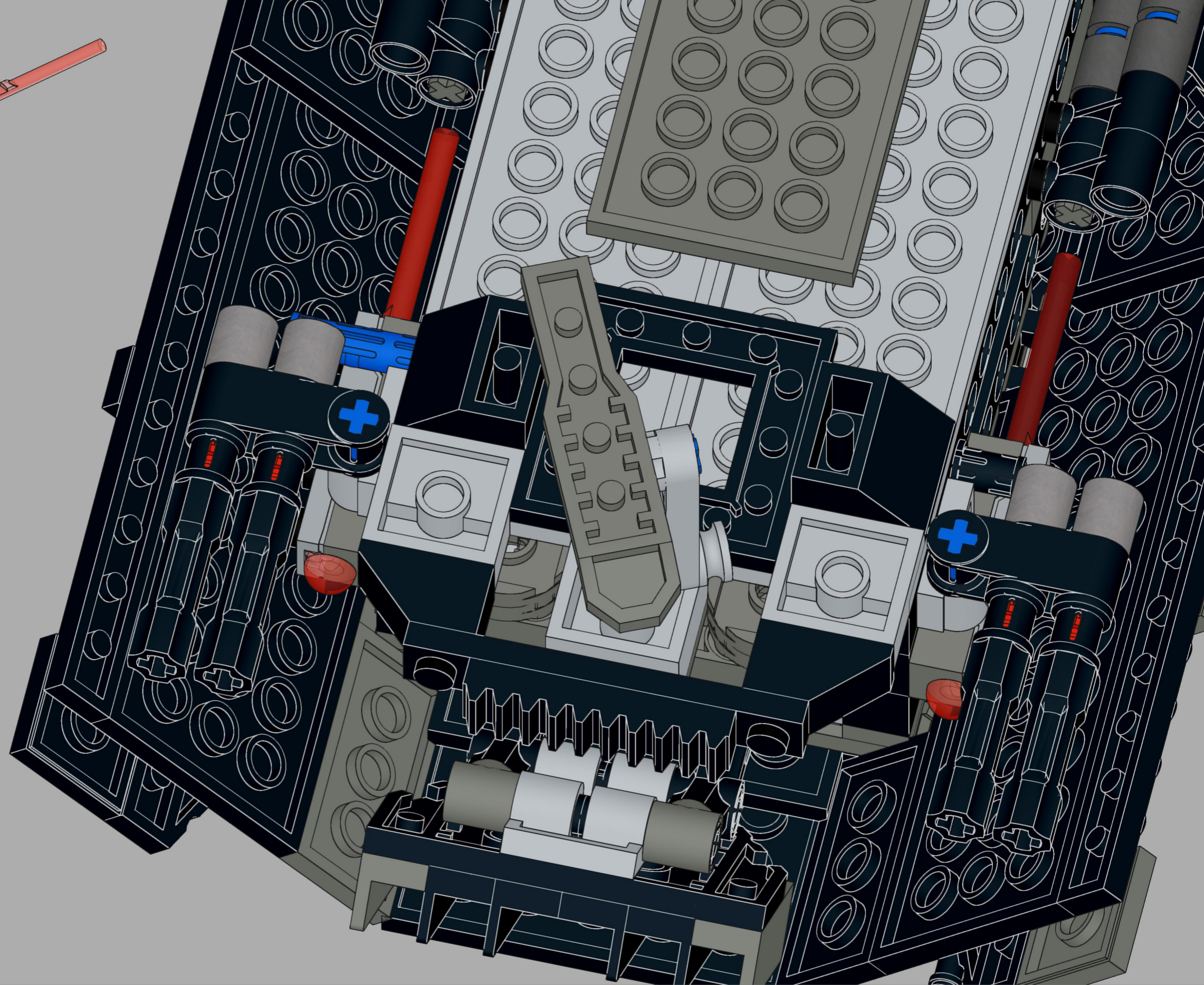


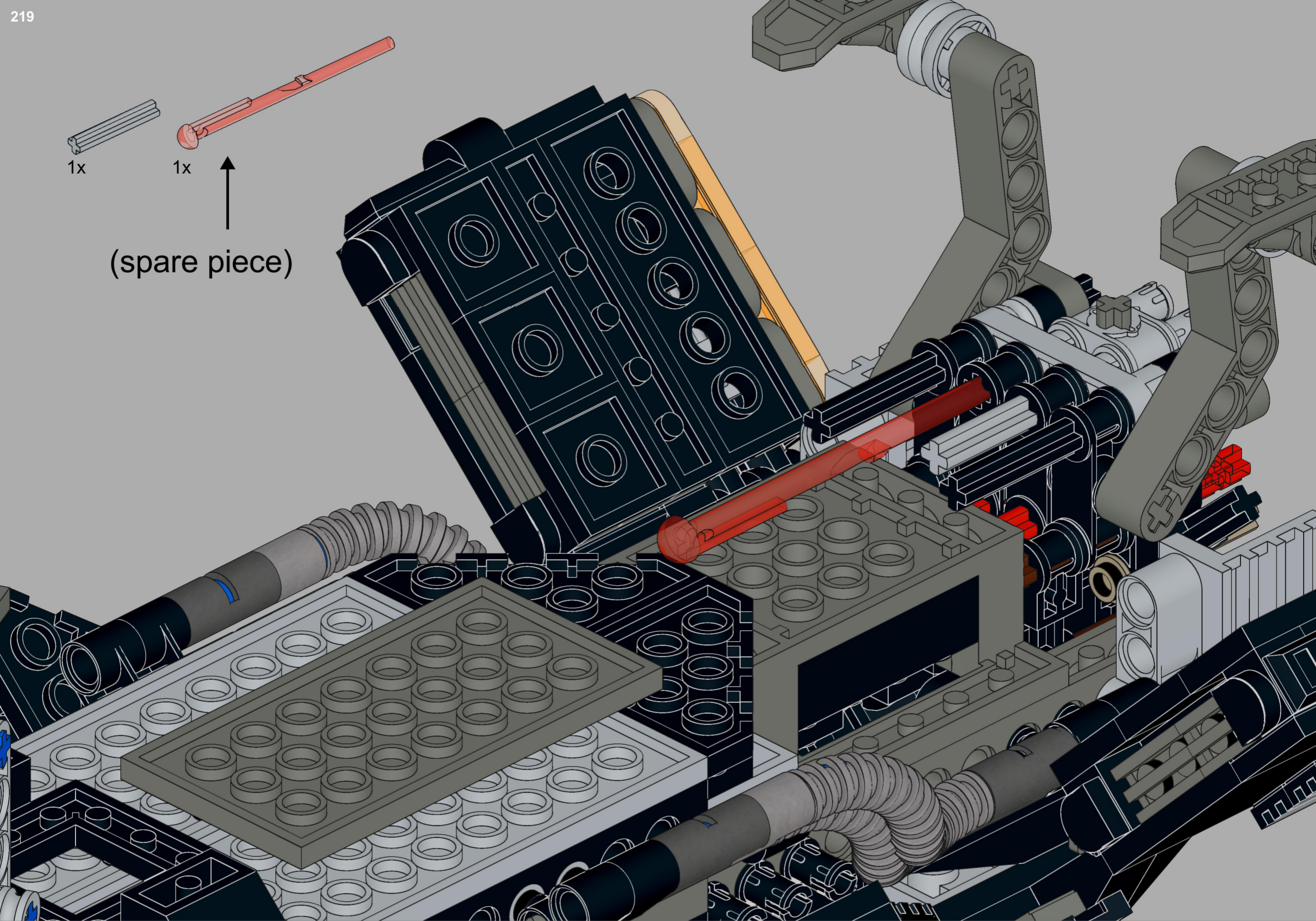
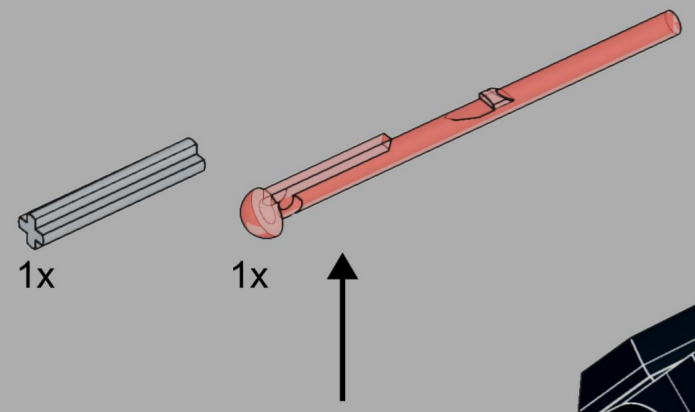


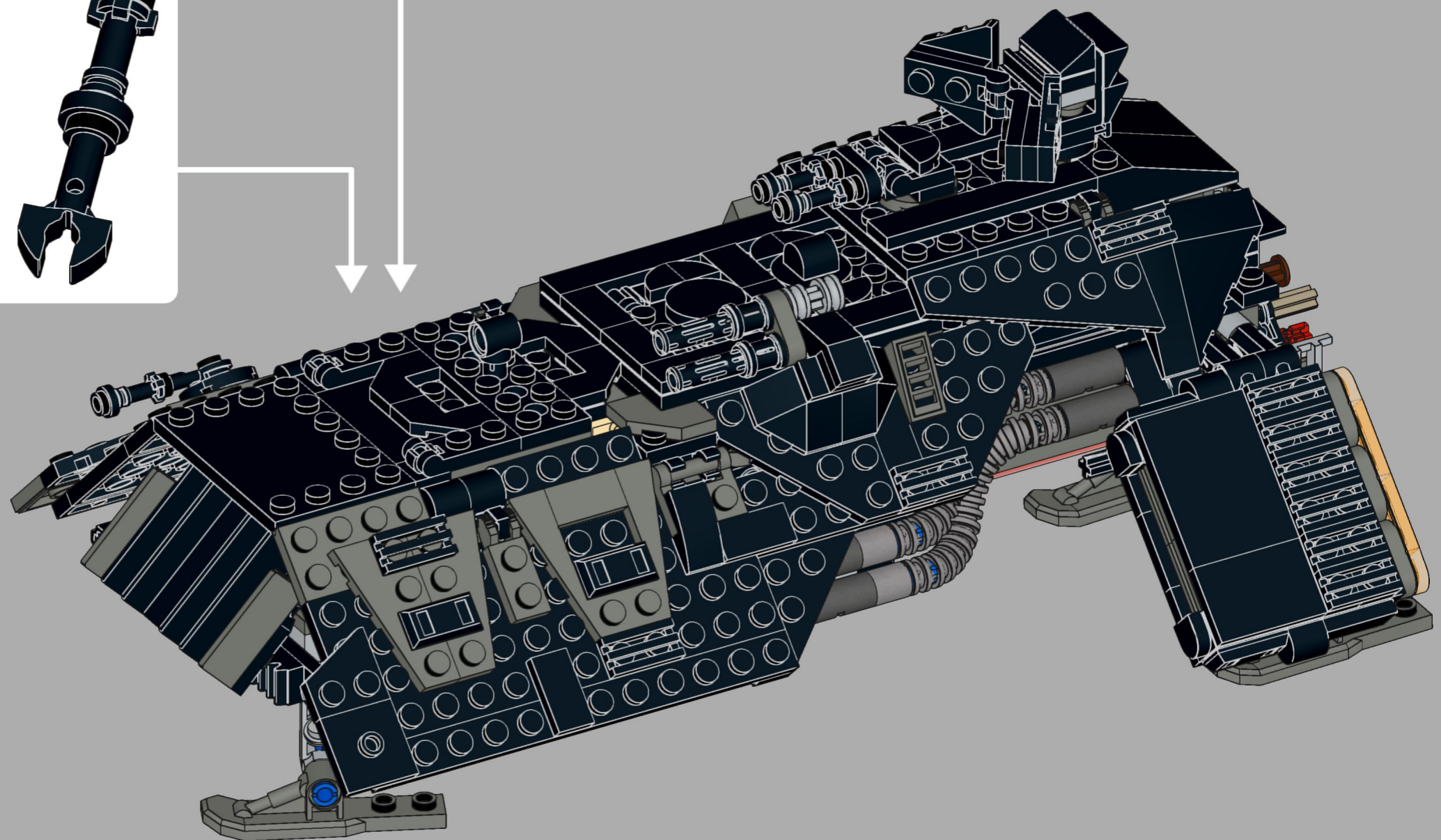
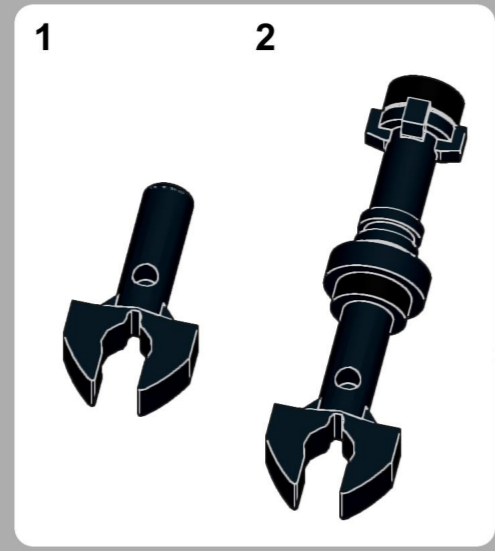
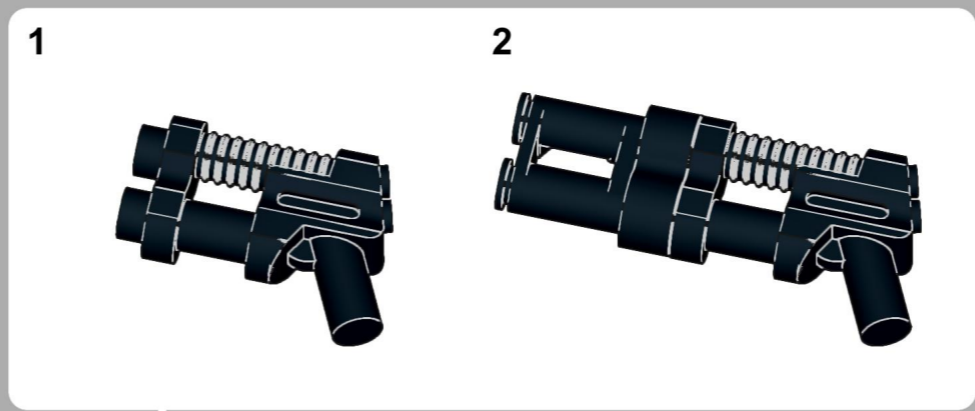


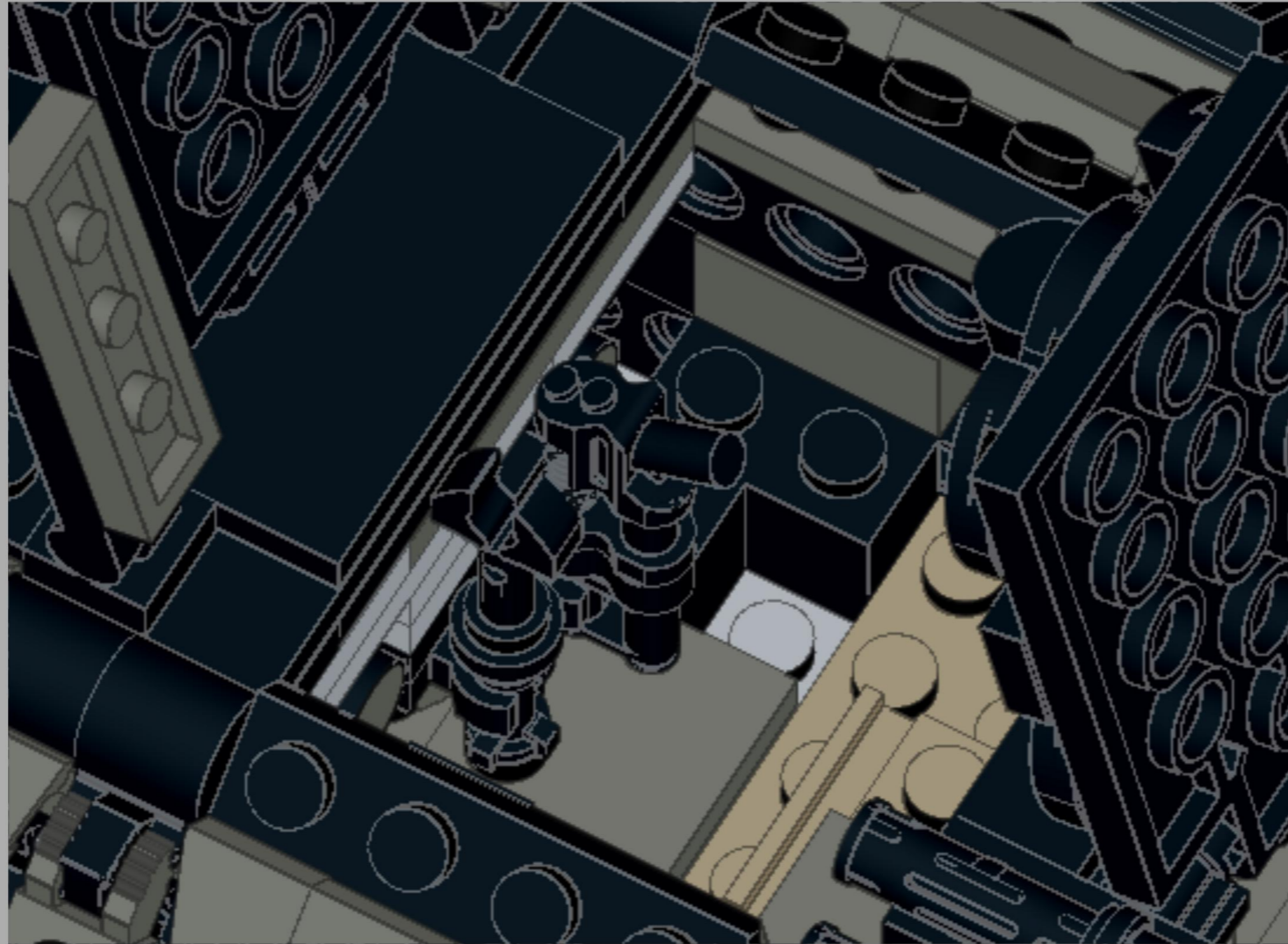


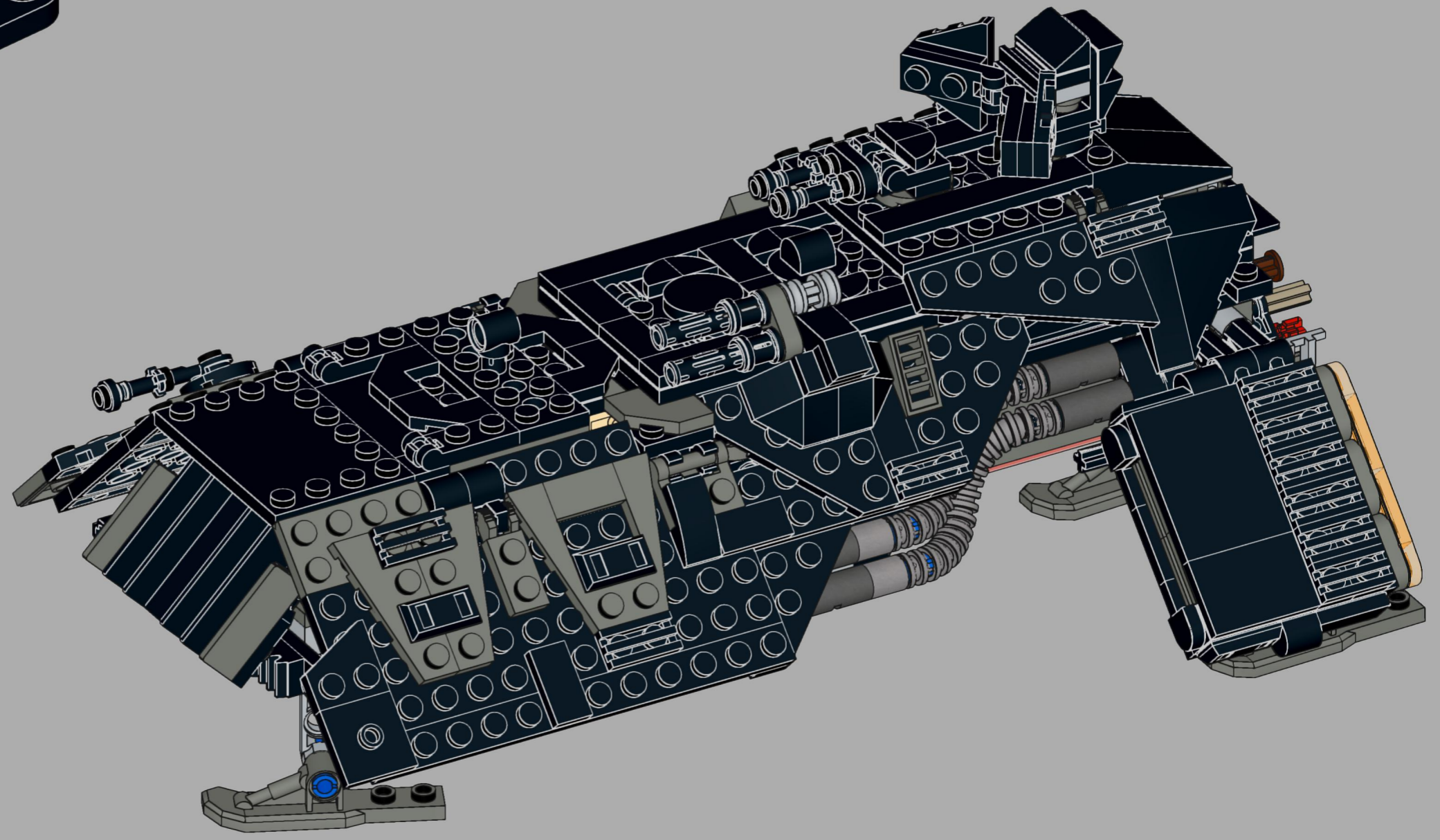
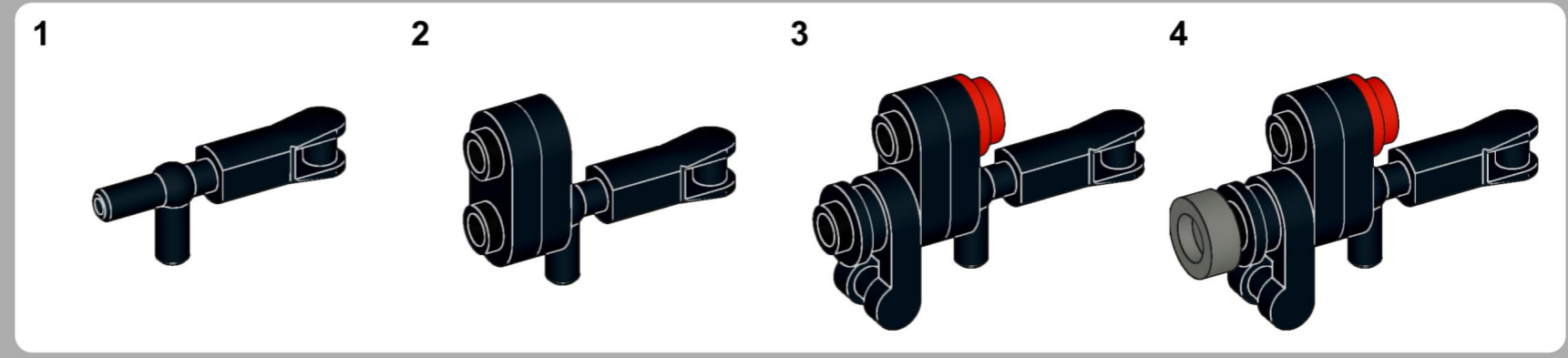
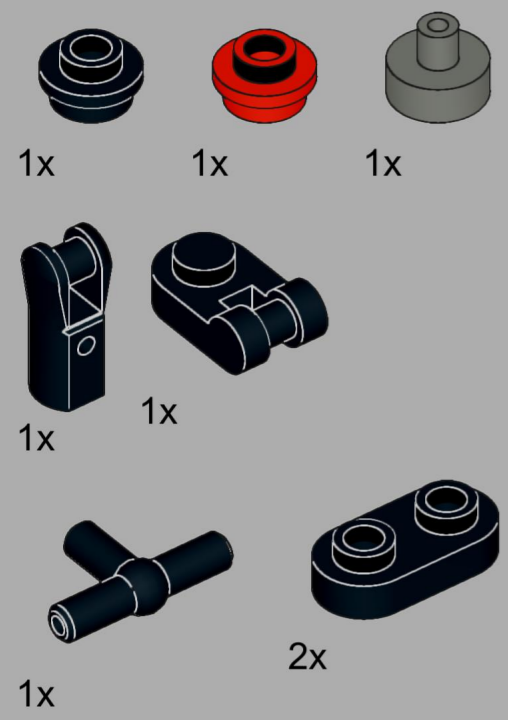
2x

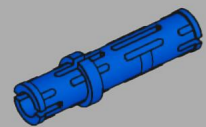




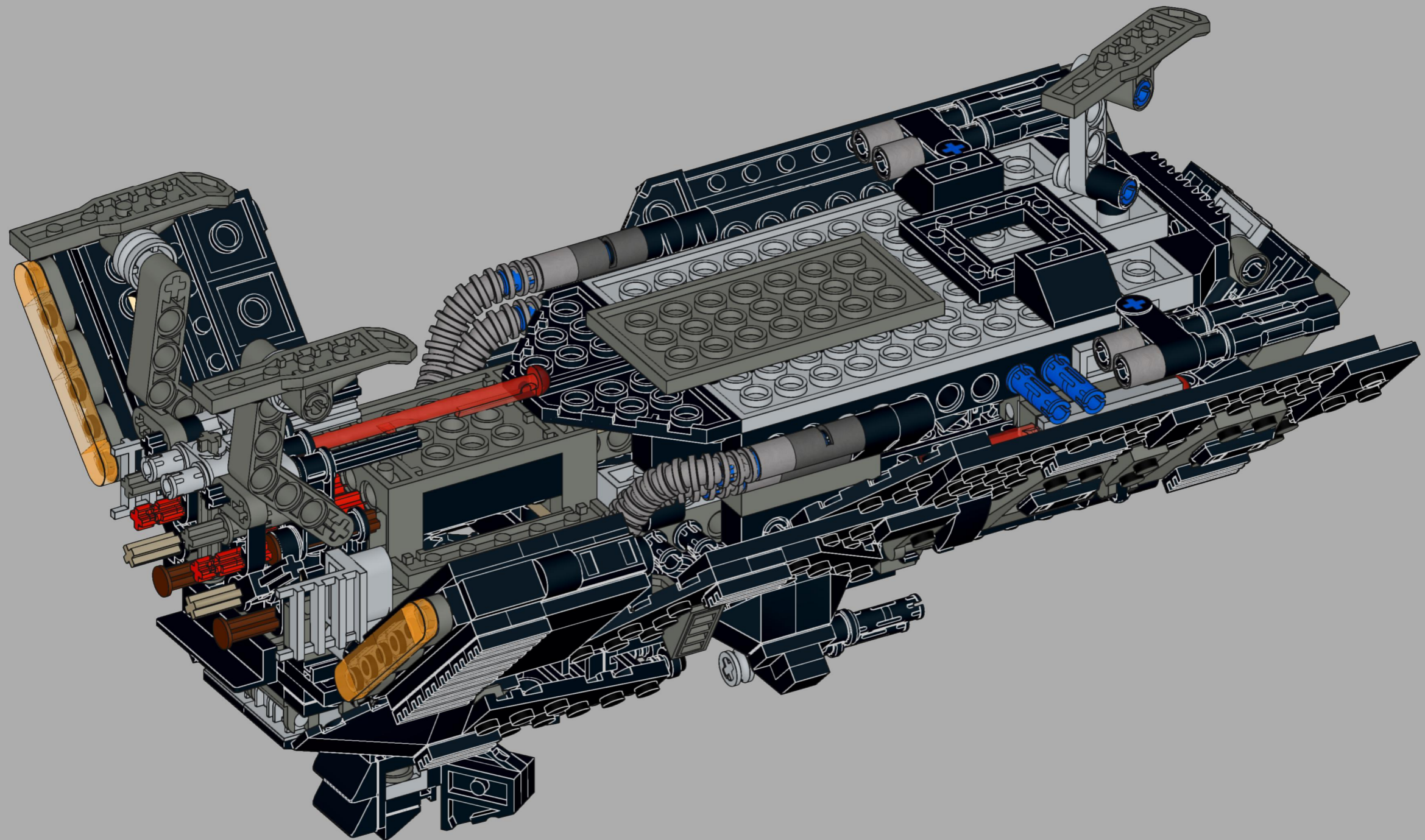


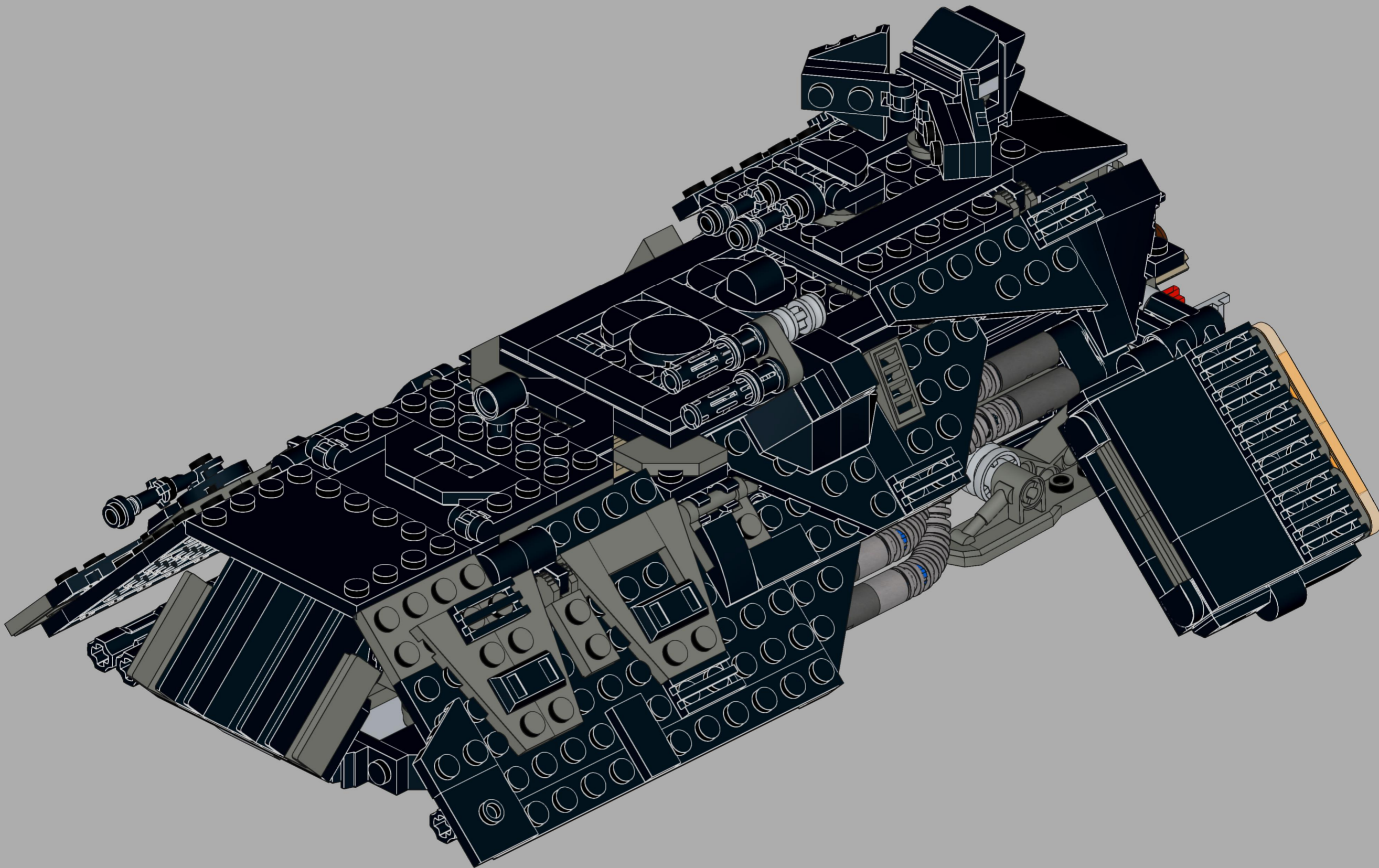


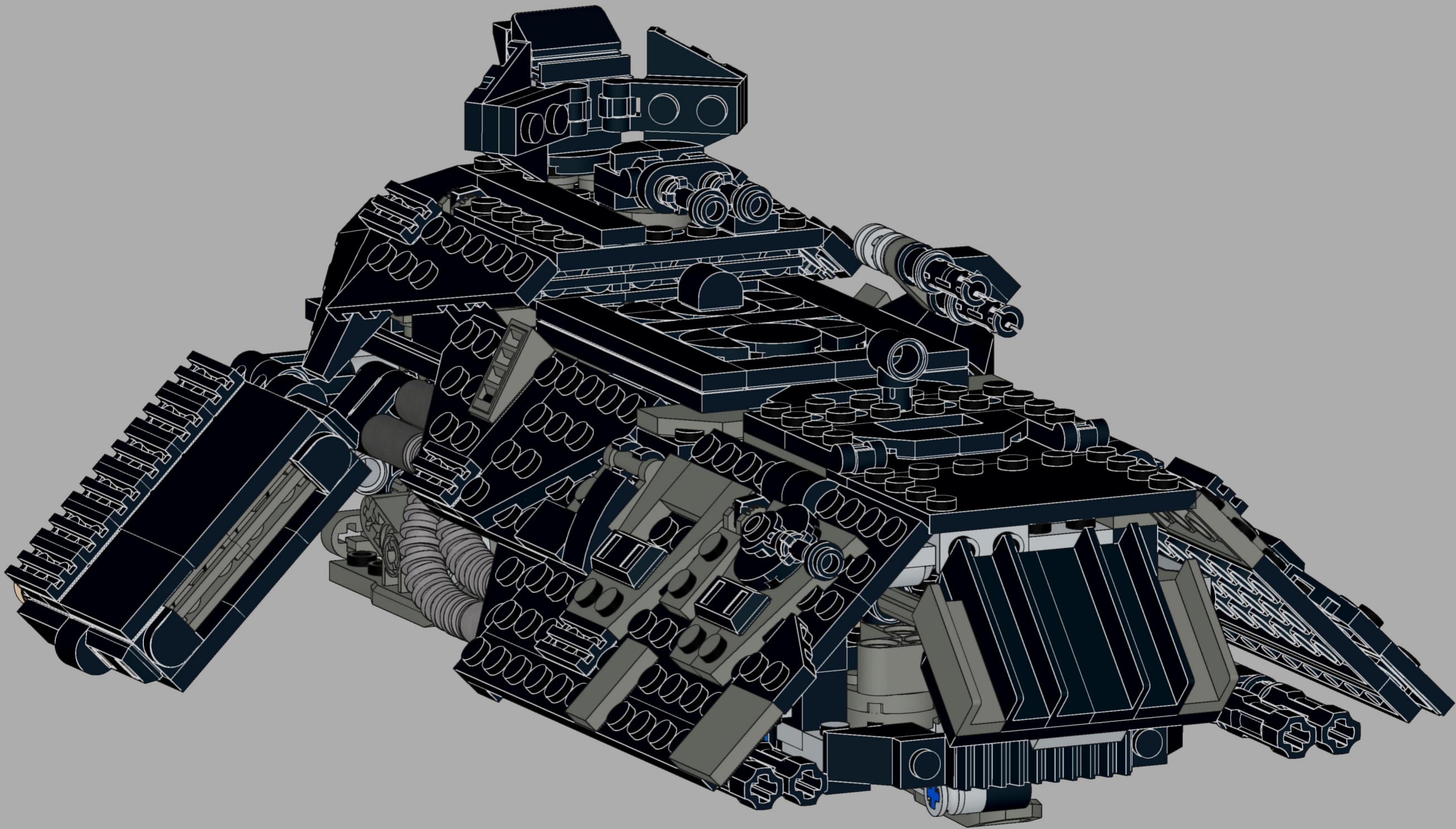


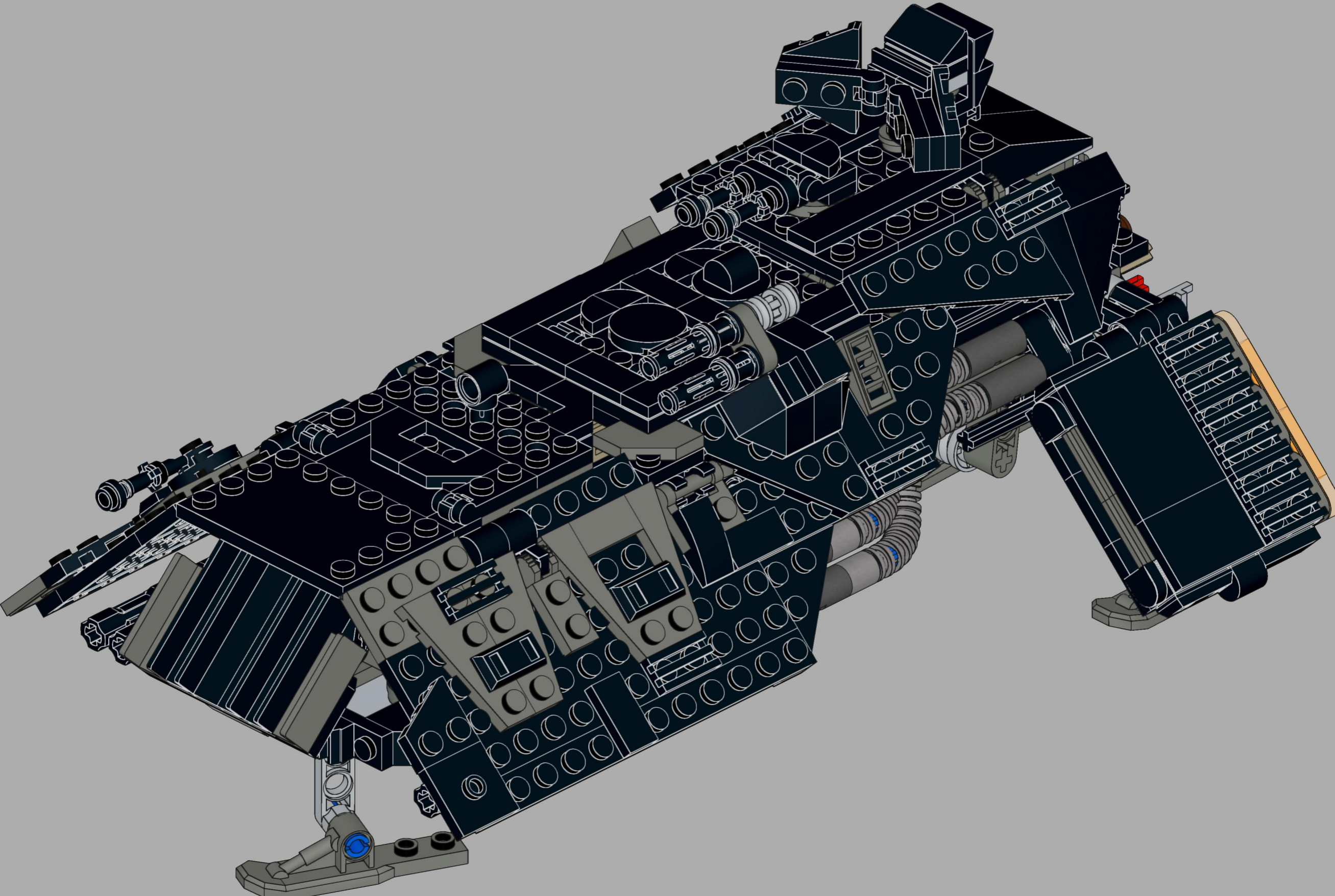


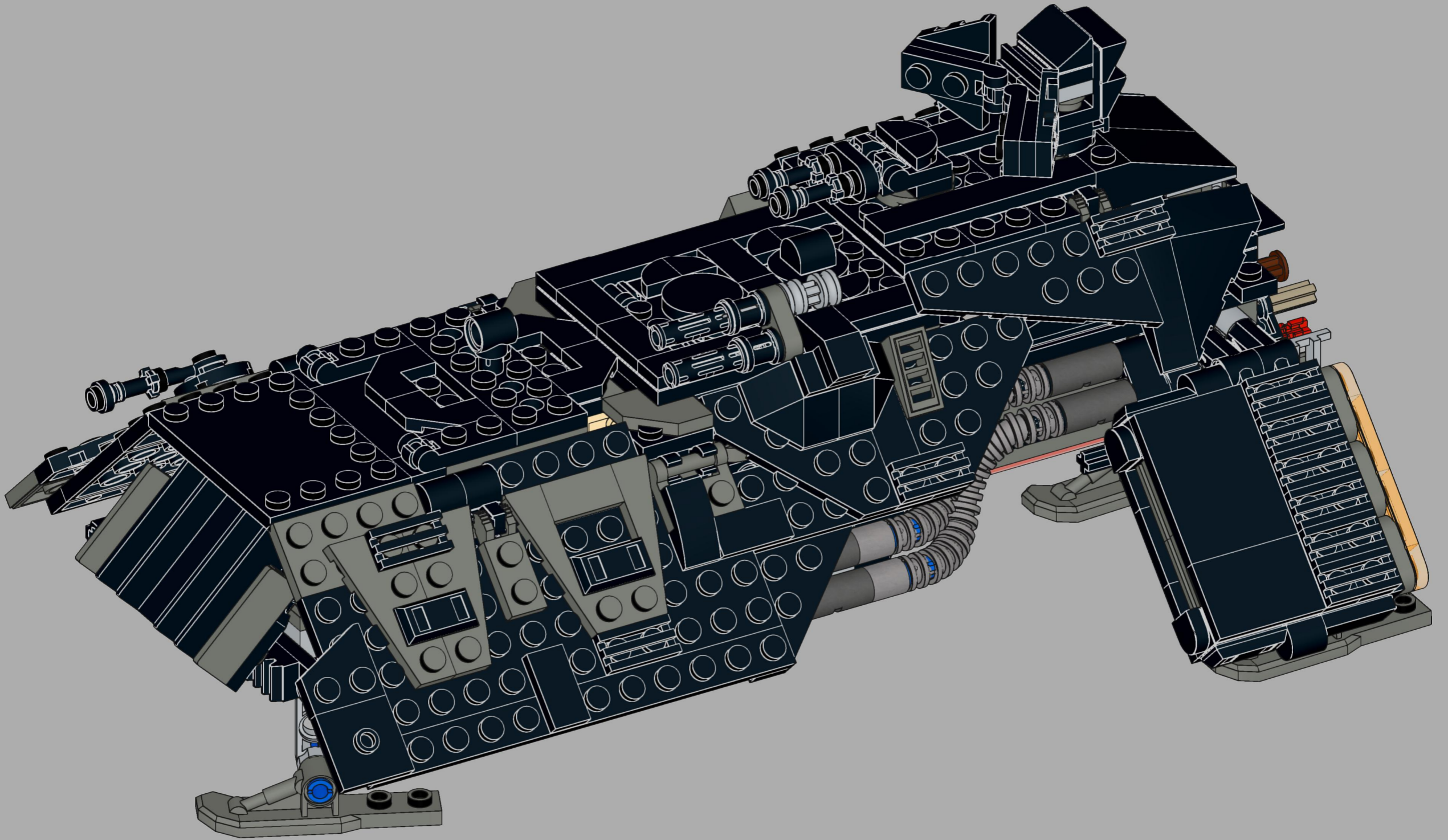
1x

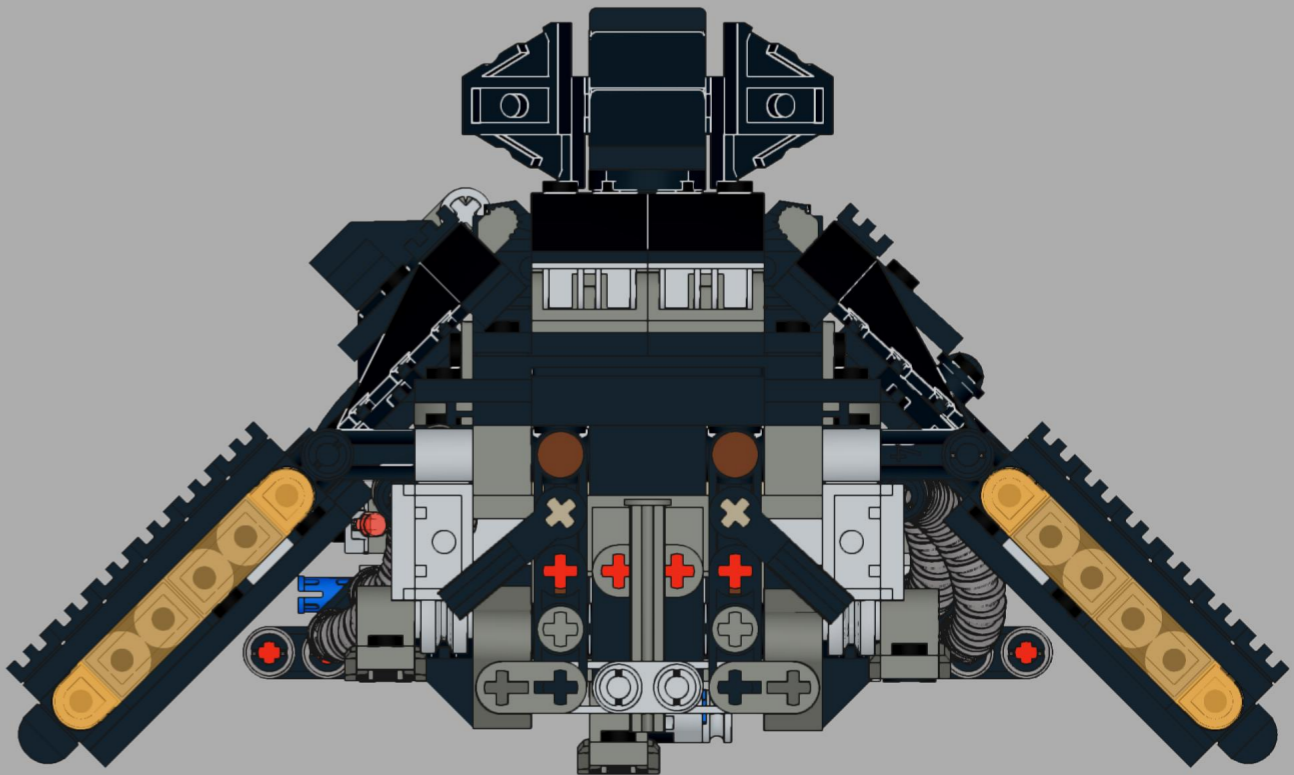
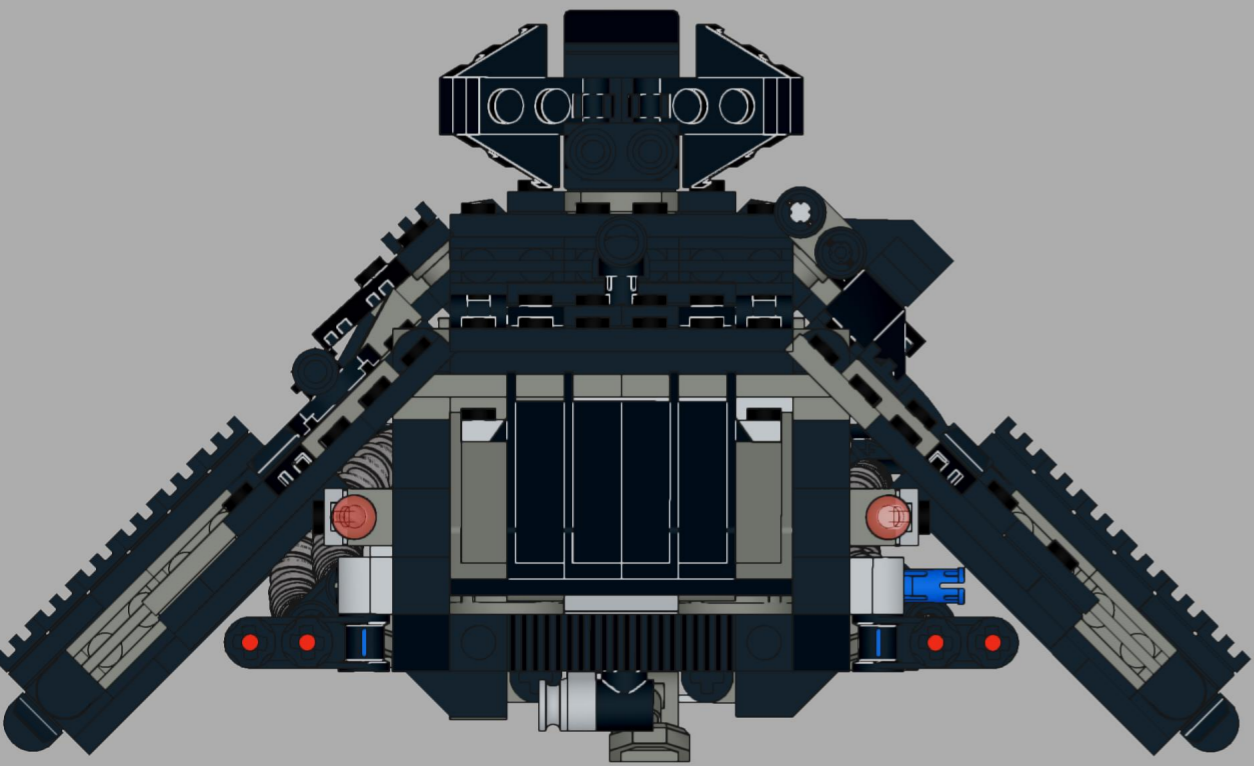
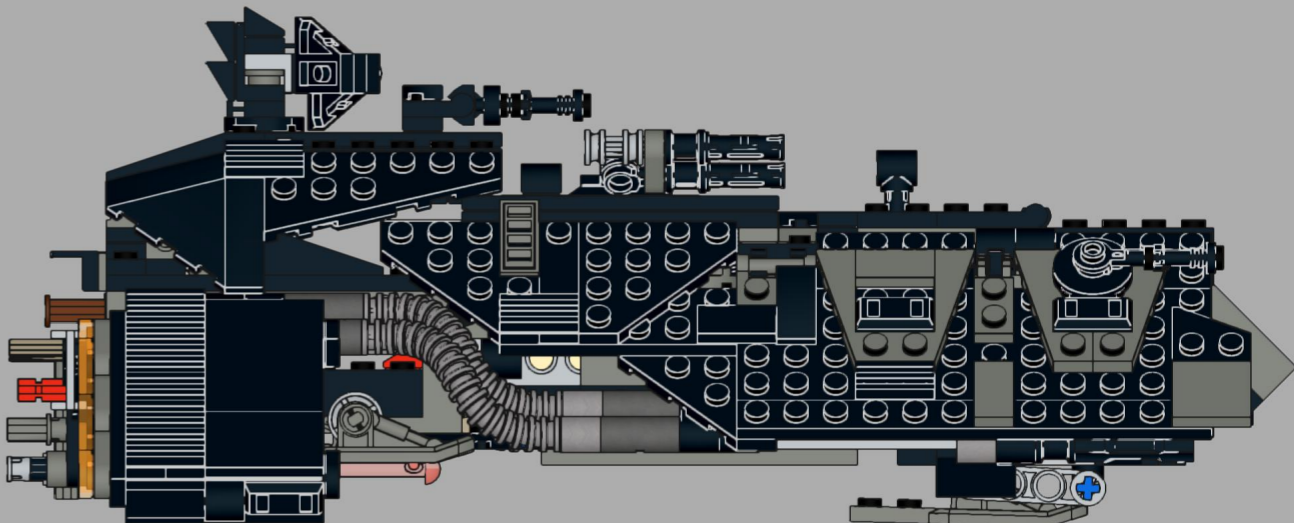
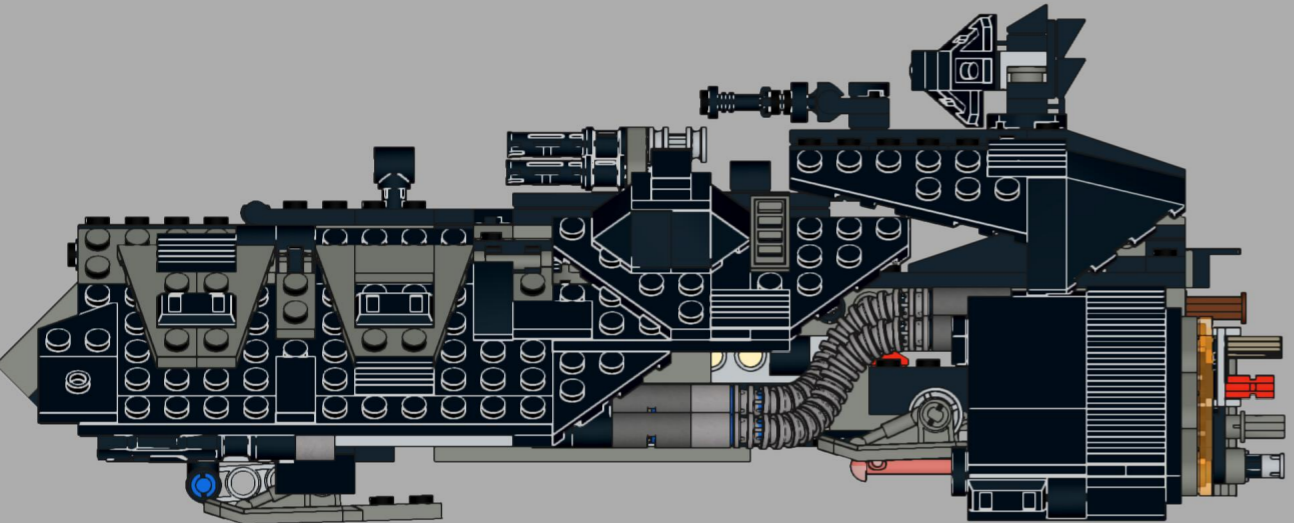


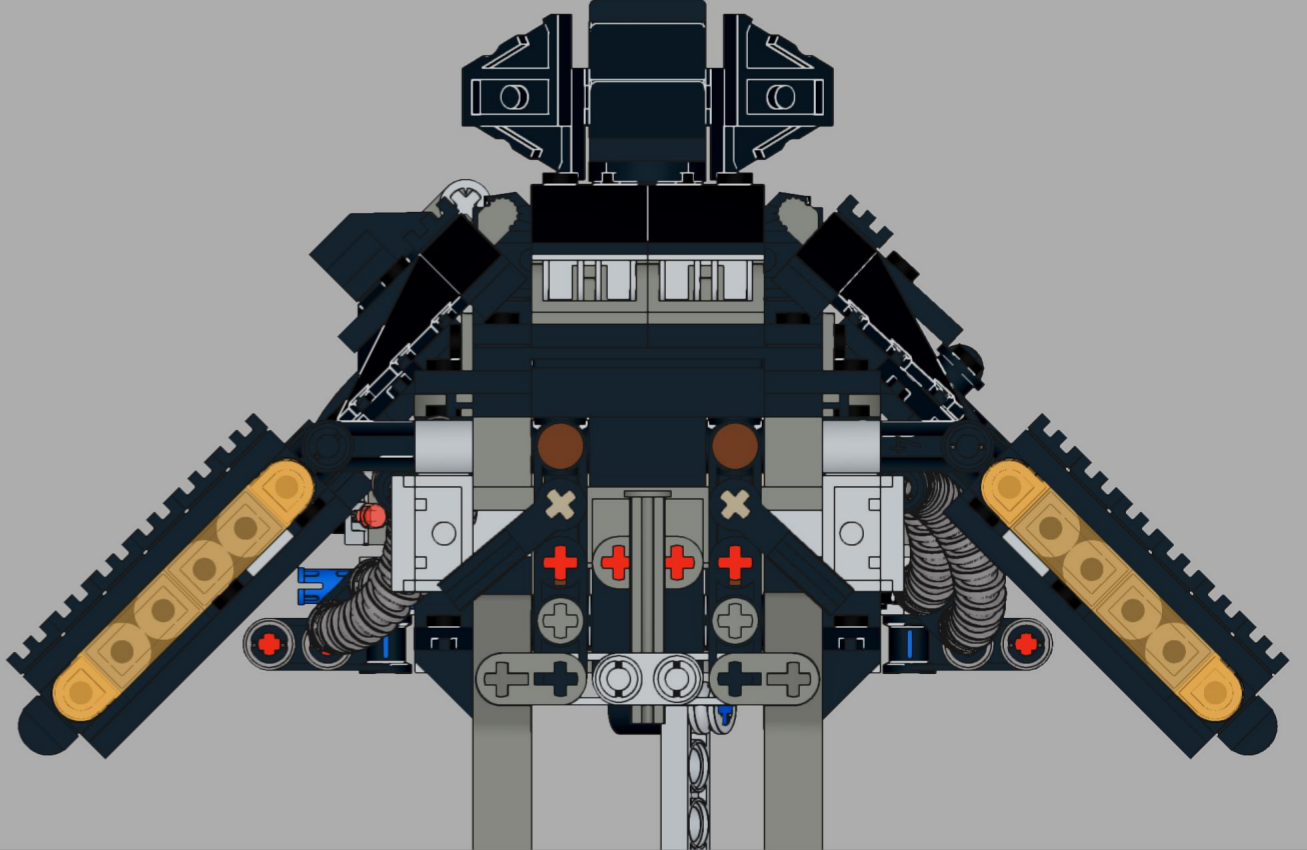
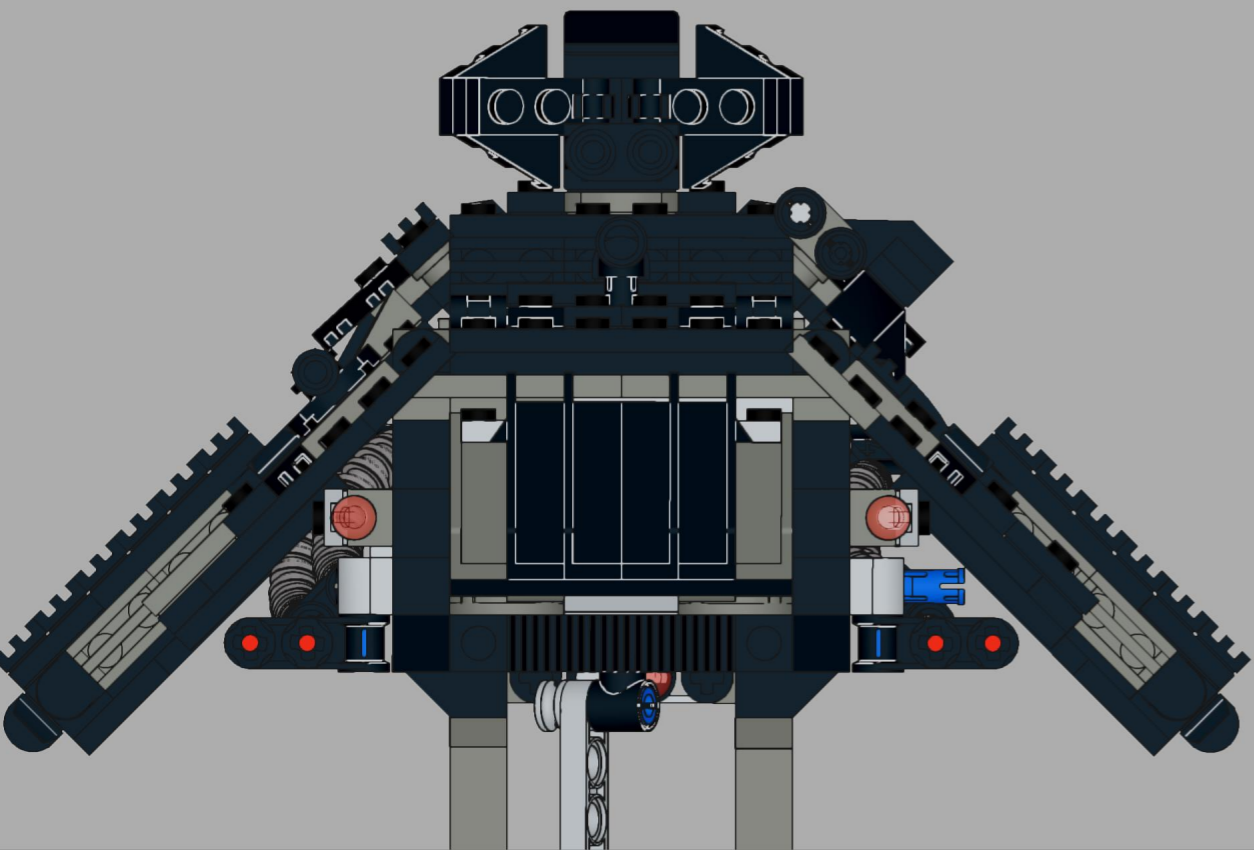
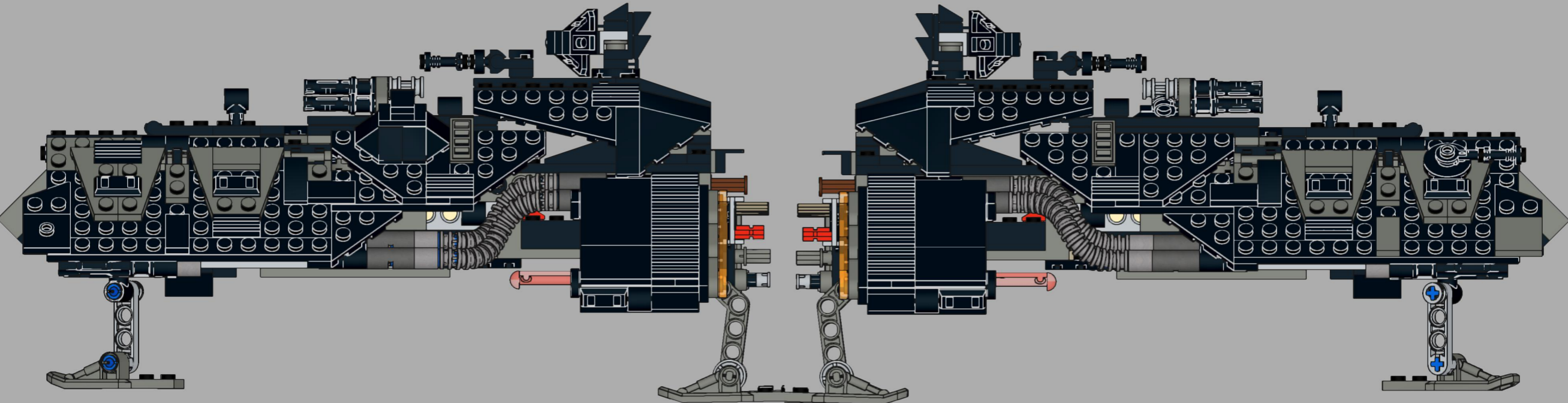


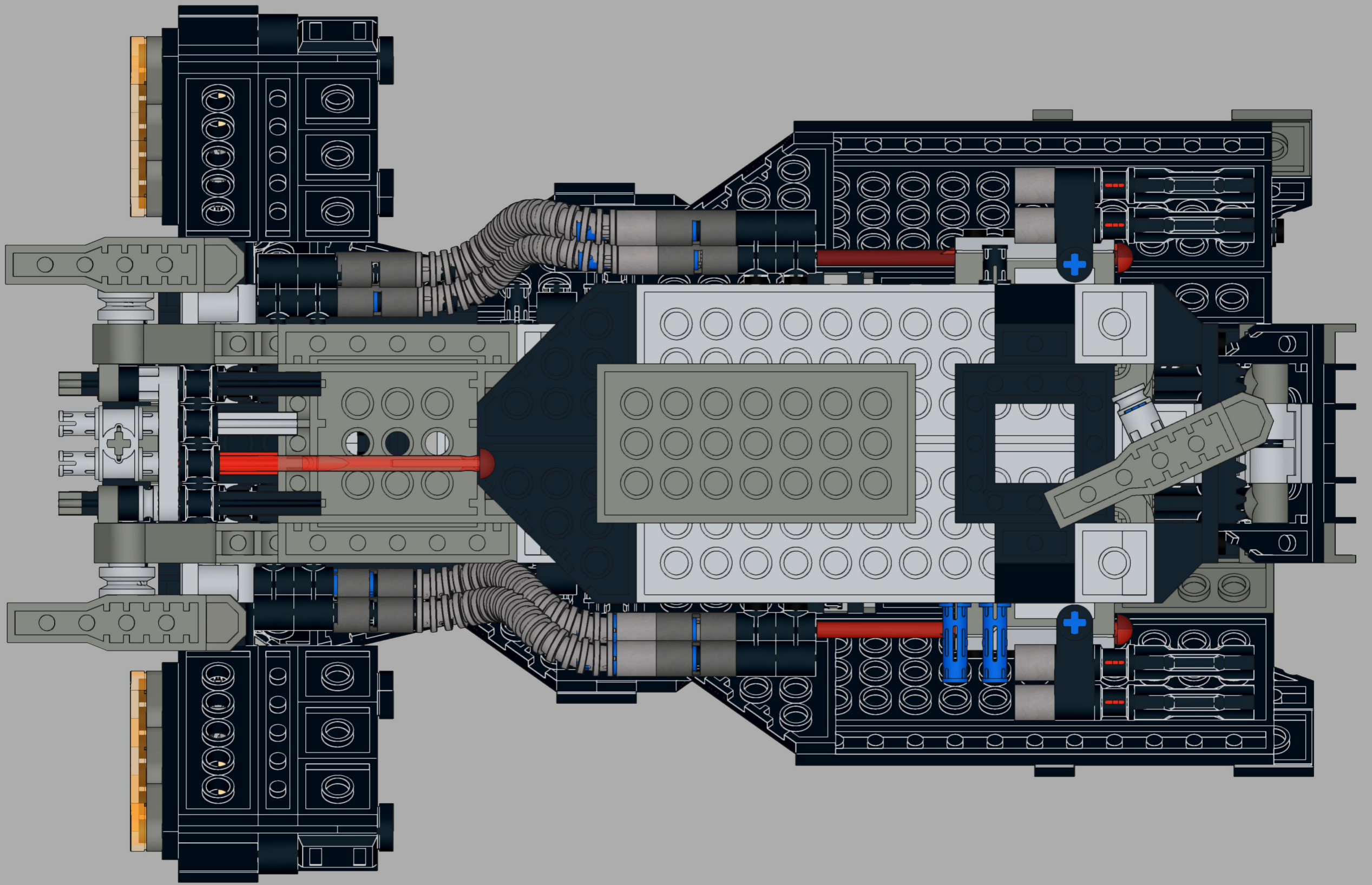


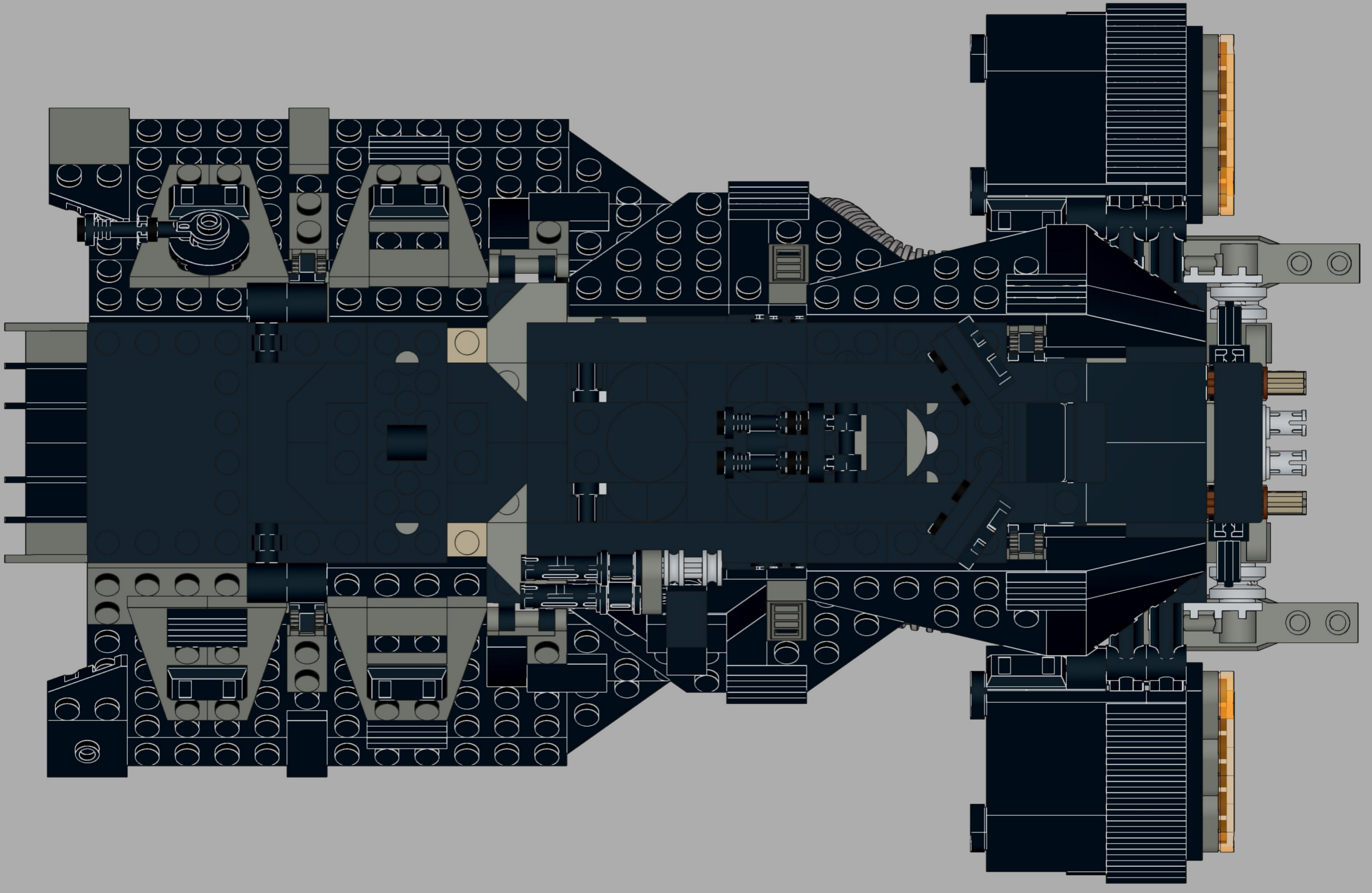






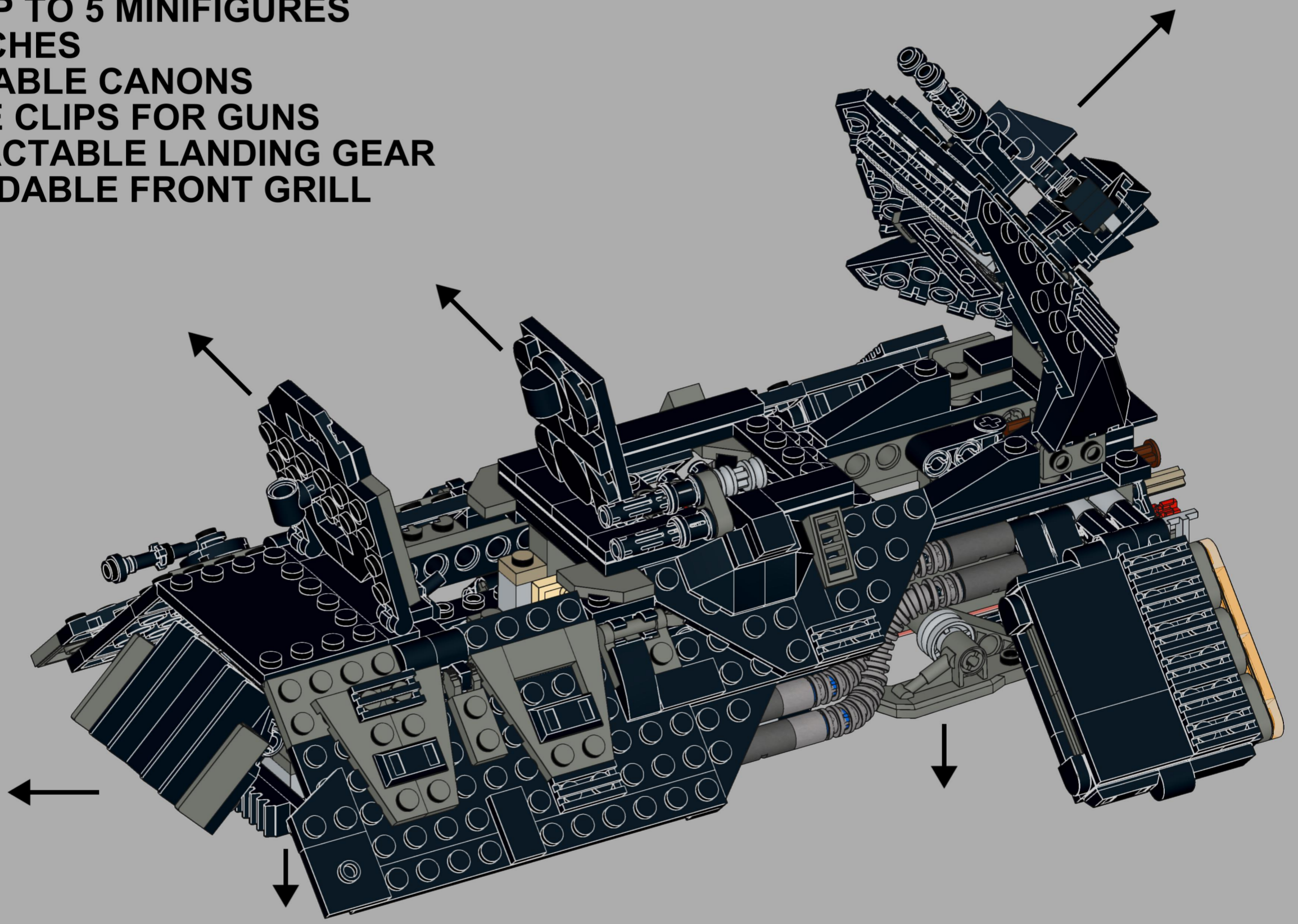






NIGHT BUZZARD 2.0

- FOR UP TO 5 MINIFIGURES
- 3 HATCHES
- 2 MOVABLE CANONS
- 2 FREE CLIPS FOR GUNS
- RETRACTABLE LANDING GEAR
- EXTENDABLE FRONT GRILL





10x
25269, 11

2x
4085d, 11

2x
32828, 11

4x
15100, 11

2x
3040, 11

3x
18674, 11

6x
33909, 11

2x
3660, 11

4x
6553, 11

2x
26603, 11

4x
24246, 11

1x
26047, 11

30x
2780, 11

2x
11477, 11

2x
60470b, 11

1x
14769, 11

4x
44301b, 11

4x
42003, 11

3x
41740, 11

1x
3024, 11

4x
26604, 11

8x
99563, 11

1x
4697b, 11

1x
48336, 11

1x
3022, 11

4x
60478, 11

2x
13548, 11

4x
32184, 11

2x
3710, 11

1x
85861, 11

3x
48729b, 11

3x
35480, 11

2x
32028, 11

6x
11211, 11

3x
24307, 11

1x
95199, 11

2x
2357, 11

4x
32184, 11

2x
3710, 11

12x
49307, 11

22x
2412b, 11

6x
3023, 11

1x
28192, 11

4x
2420, 11

3x
24299, 11

4x
6632, 11

6x
32054, 11

8x
85940, 11

1x
3743, 11

4x
15712, 11

11x
3069b, 11

2x
15573, 11

2x
2877, 11

4x
27263, 11

1x
87580, 11

1x
99207, 11

2x
3623, 11

6x
32192, 11

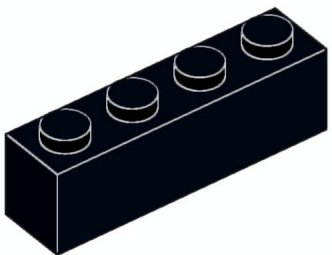
5x
30413, 11

1x
23443, 11

4x
64567, 11

3x
85984, 11

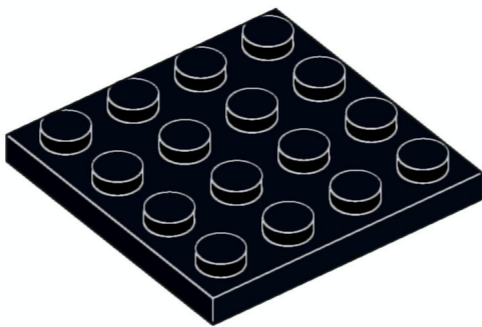
4x
26287, 11



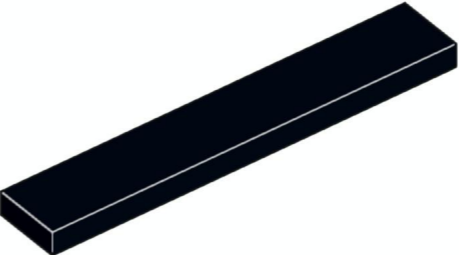
4x
3010, 11



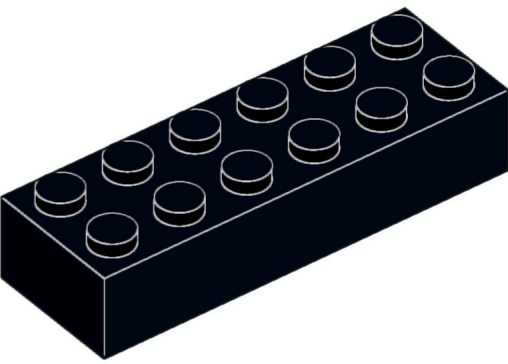
1x
87079, 11



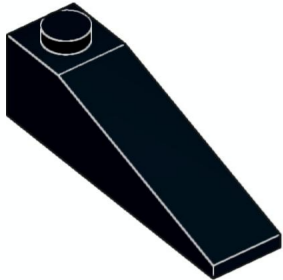
1x
3031, 11



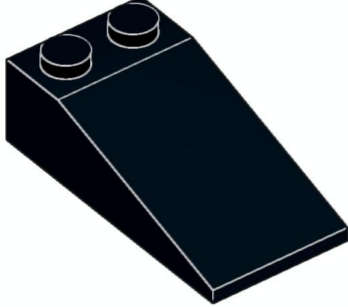
3x
6636, 11



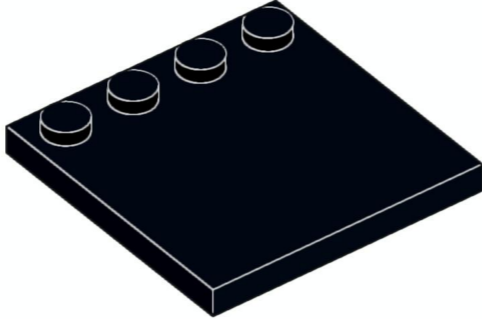
1x
2456, 11



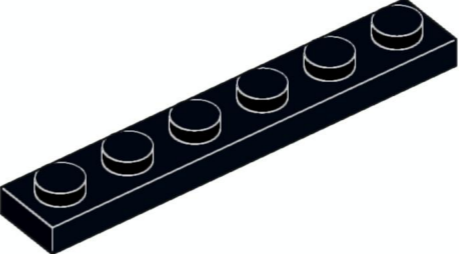
2x
60477, 11



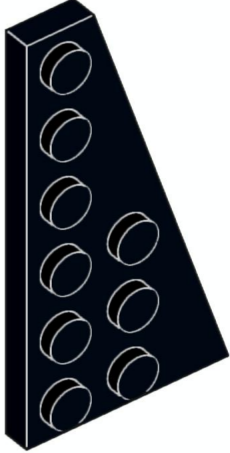
3x
30363, 11



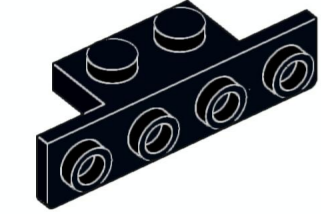
2x
6179, 11



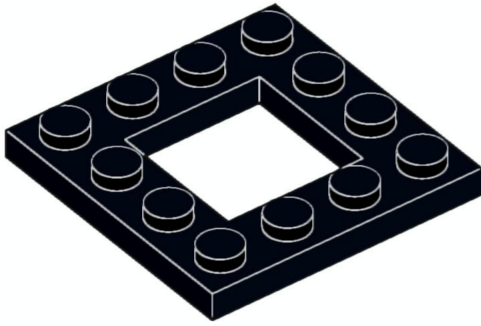
10x
3666, 11



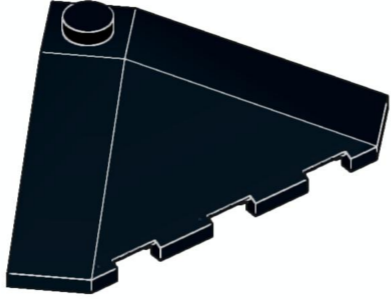
1x
54383, 11



1x
28802, 11



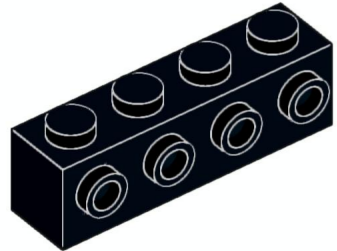
1x
64799, 11



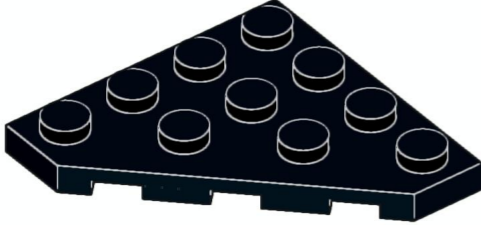
2x
43708, 11



6x
32001, 11



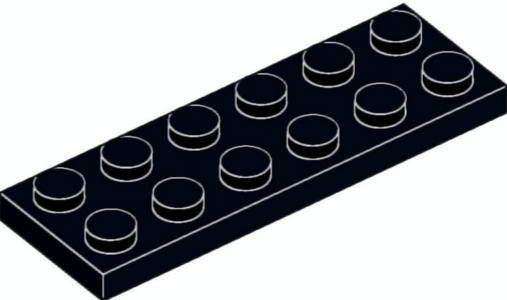
4x
30414, 11



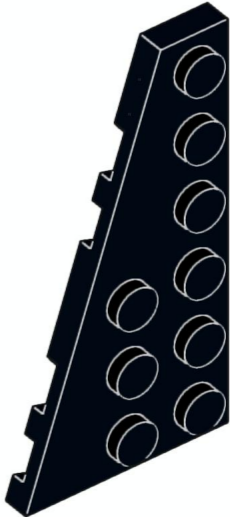
8x
30503, 11



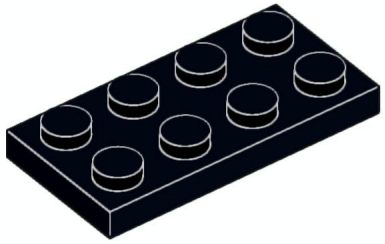
2x
3706, 11



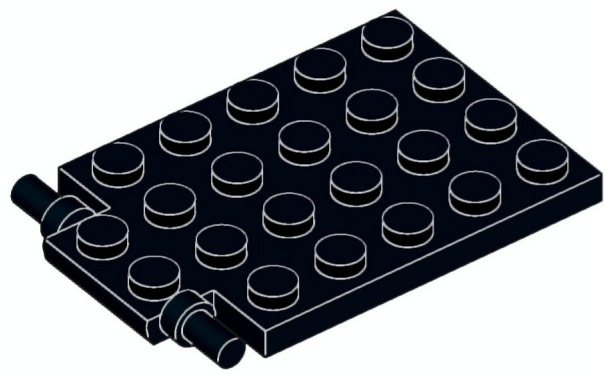
2x
3795, 11



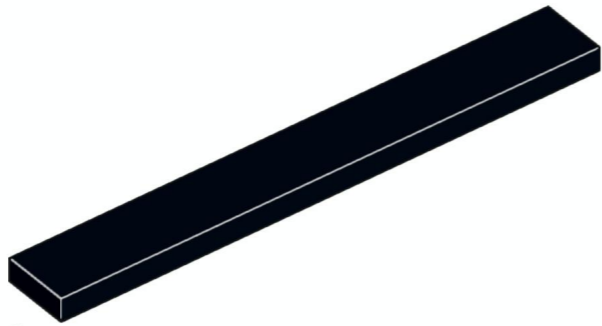
1x
54384, 11



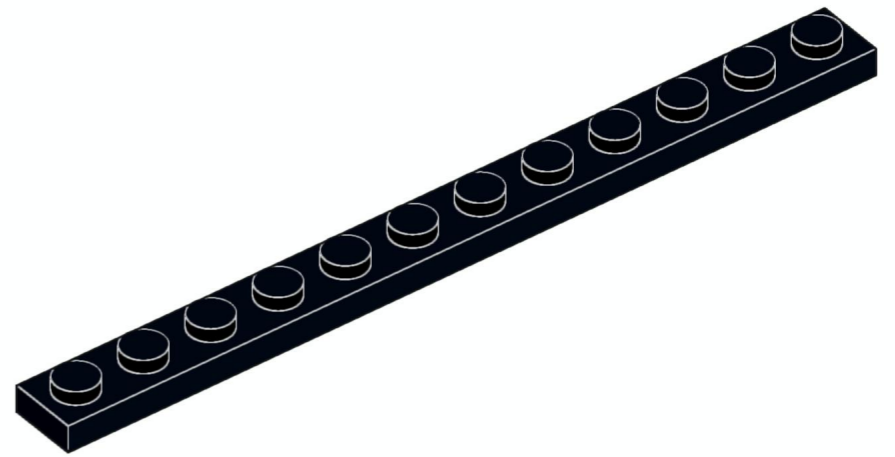
3x
3020, 11



1x
92099, 11



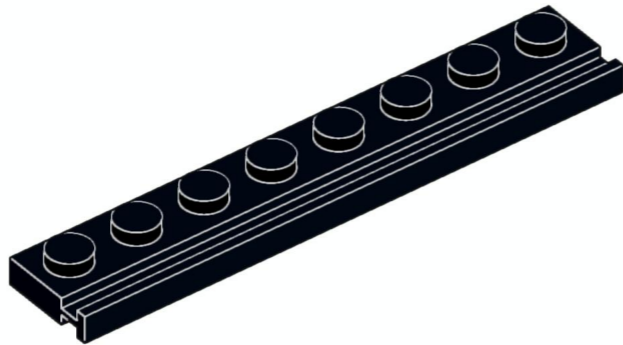
2x
4162, 11



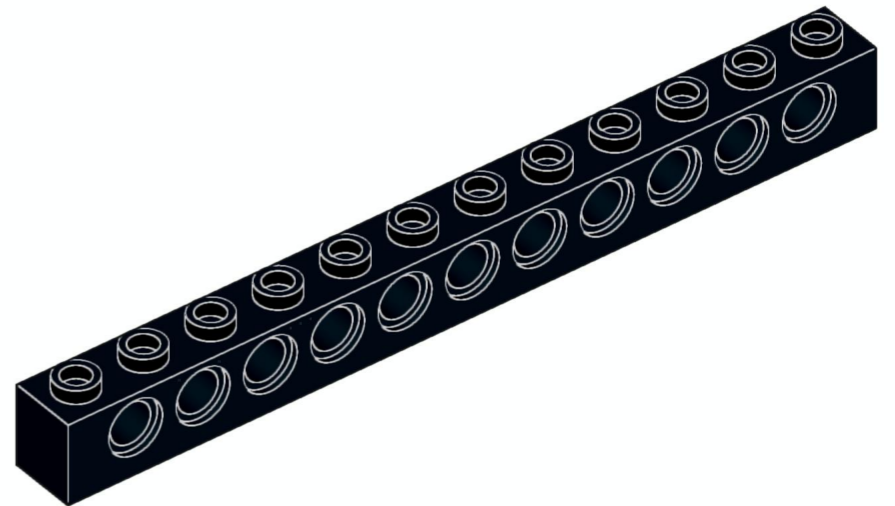
2x
60479, 11



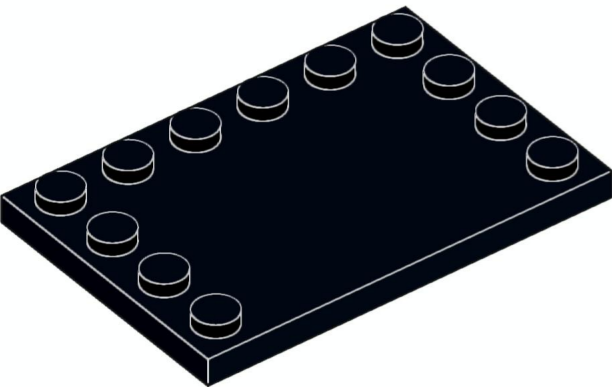
1x
32059, 11



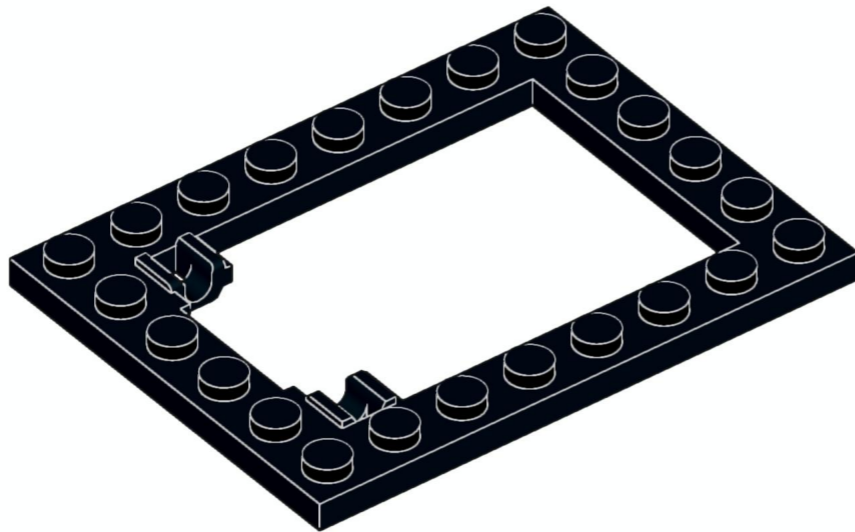
2x
4510, 11



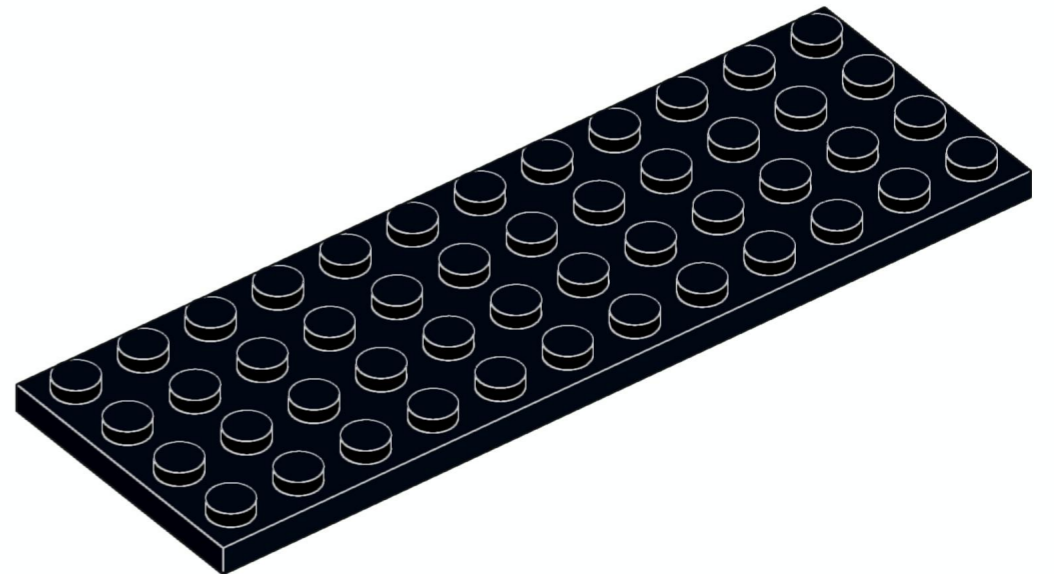
4x
3895, 11



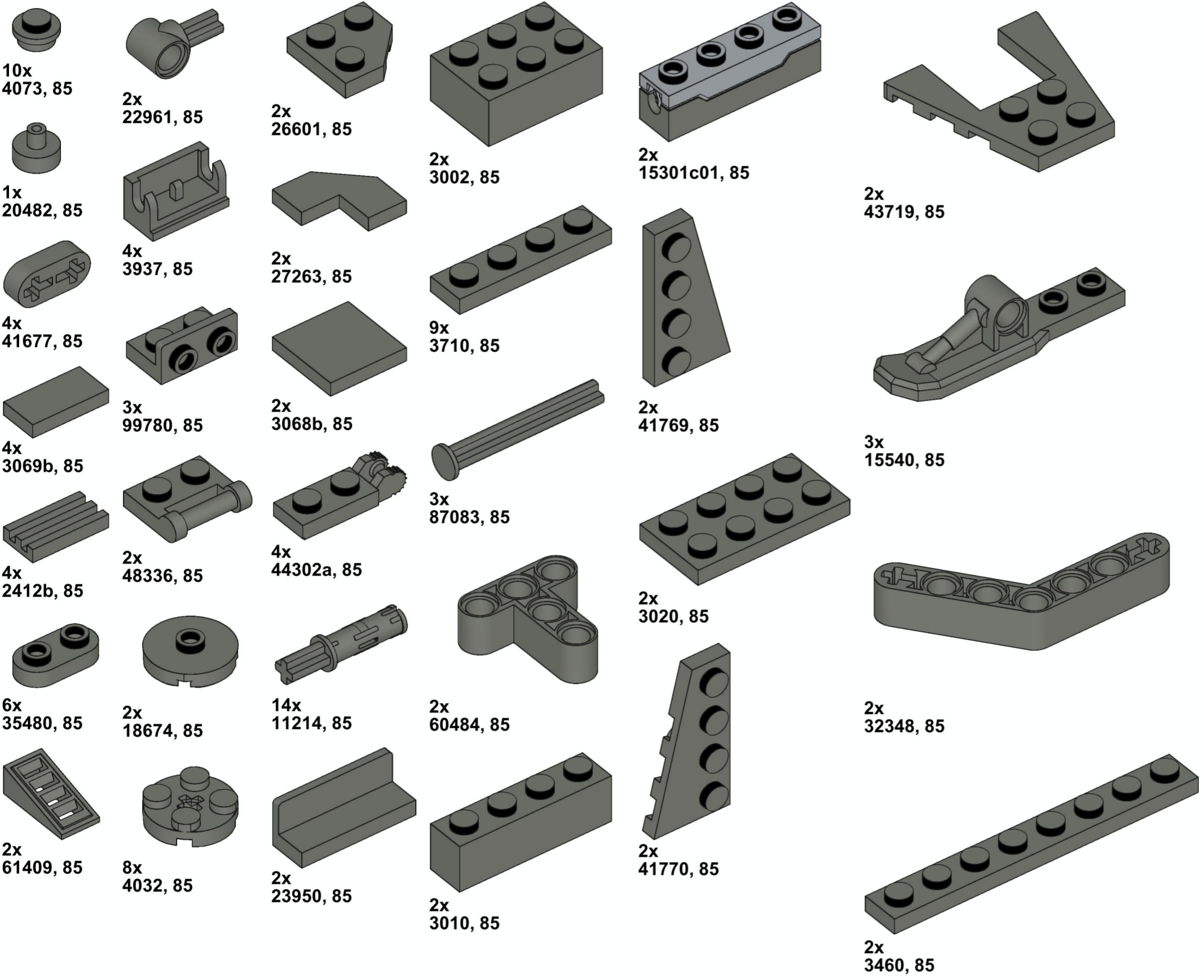
1x
6180, 11



1x
92107, 11



2x
3029, 11



10x
4073, 85

2x
22961, 85

2x
26601, 85

2x
3002, 85

2x
15301c01, 85

2x
43719, 85

1x
20482, 85

4x
3937, 85

2x
27263, 85

9x
3710, 85

2x
41769, 85

3x
15540, 85

4x
41677, 85

3x
99780, 85

2x
3068b, 85

3x
87083, 85

2x
3020, 85

2x
32348, 85

4x
3069b, 85

2x
48336, 85

4x
44302a, 85

2x
60484, 85

2x
41770, 85

2x
3460, 85

4x
2412b, 85

6x
35480, 85

2x
18674, 85

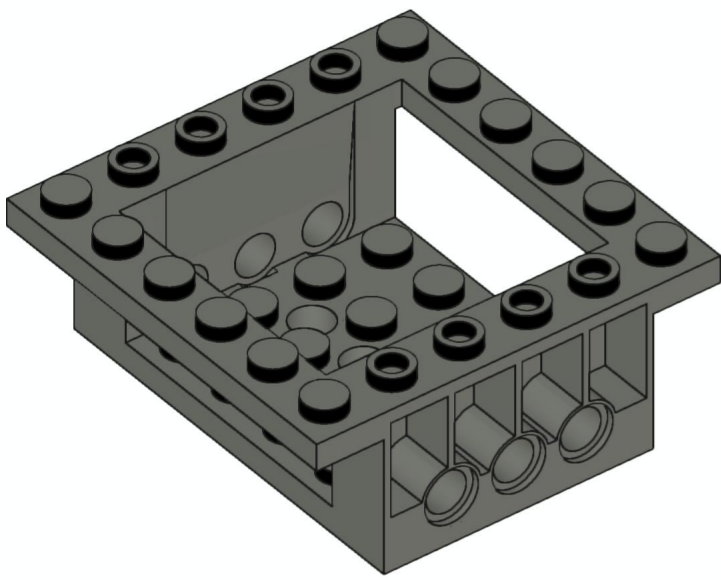
14x
11214, 85

2x
3010, 85

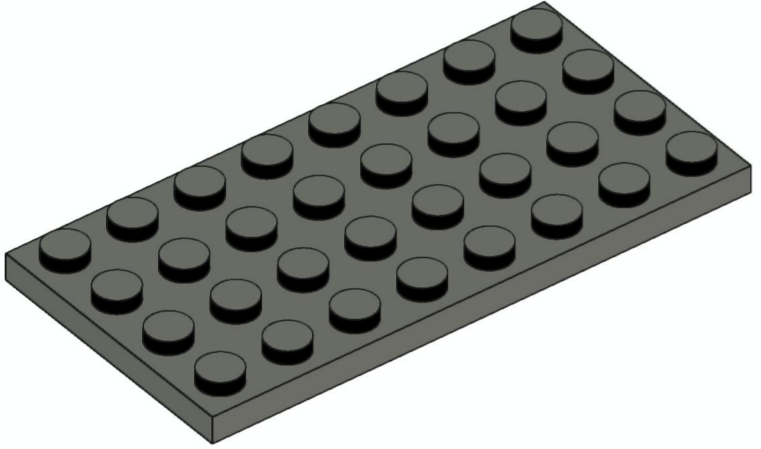
2x
61409, 85

8x
4032, 85

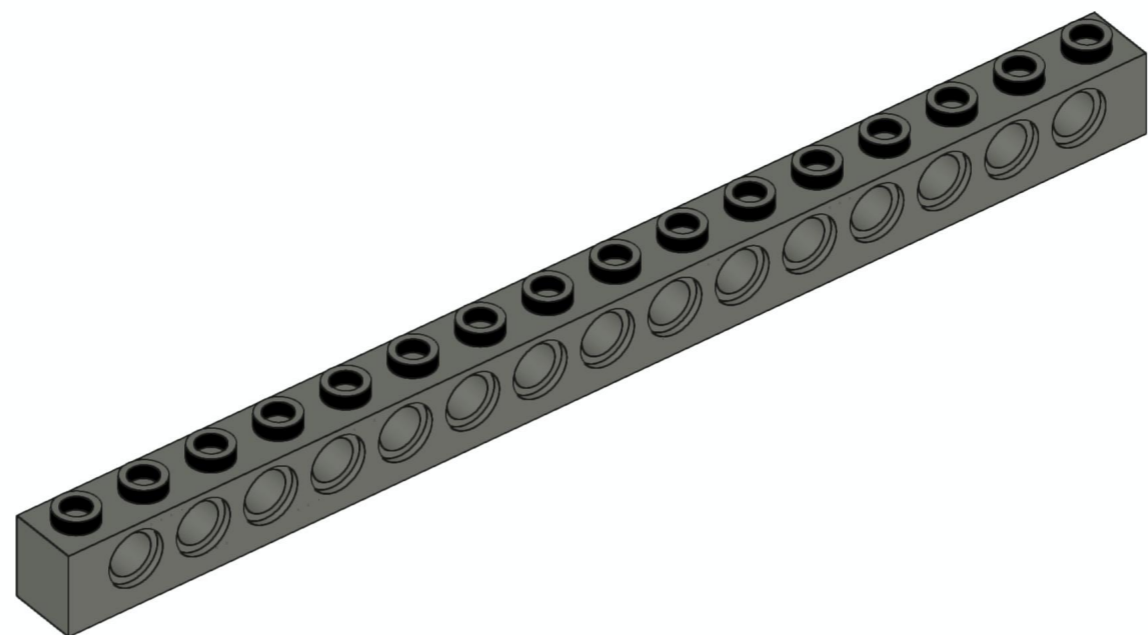
2x
23950, 85



1x
47507, 85



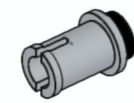
1x
3035, 85



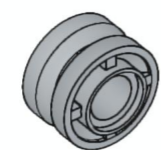
2x
3703, 85



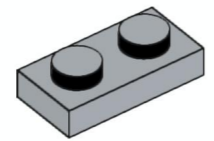
4x
4265c, 86



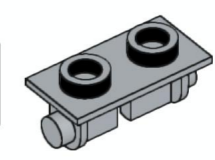
6x
4274, 86



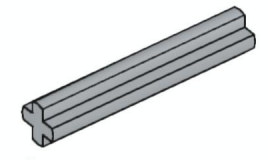
2x
42610, 86



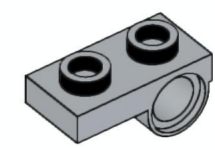
4x
3023, 86



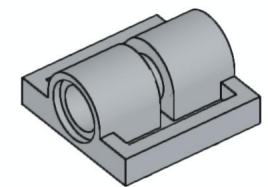
2x
3938, 86



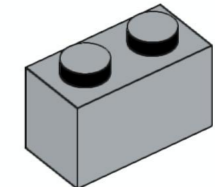
4x
4519, 86



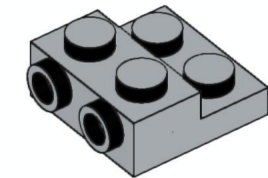
4x
18677, 86



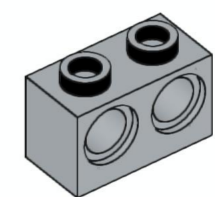
3x
2817, 86



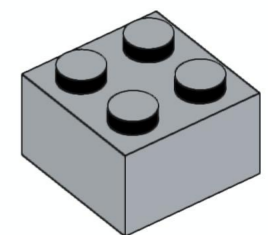
1x
3004, 86



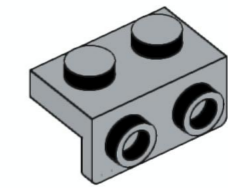
4x
99206, 86



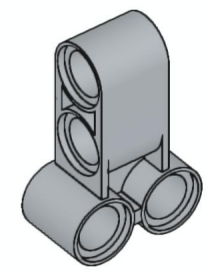
2x
32000, 86



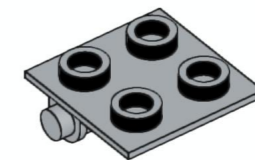
1x
3003, 86



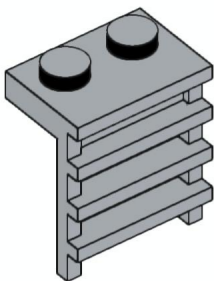
2x
99781, 86



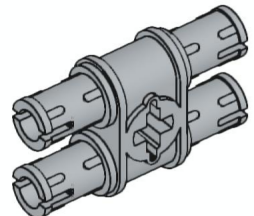
2x
32557, 86



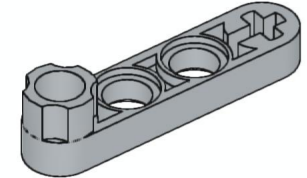
2x
6134, 86



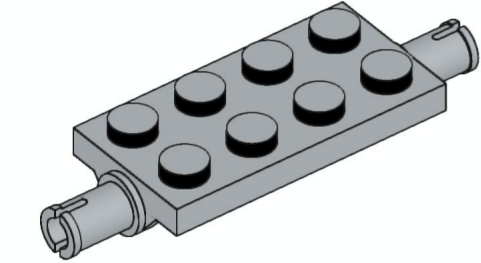
2x
4175, 86



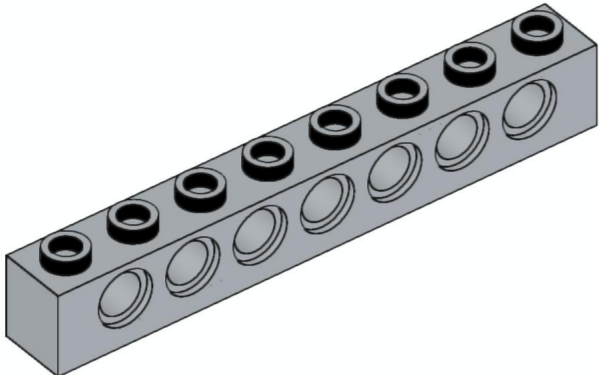
1x
32138, 86



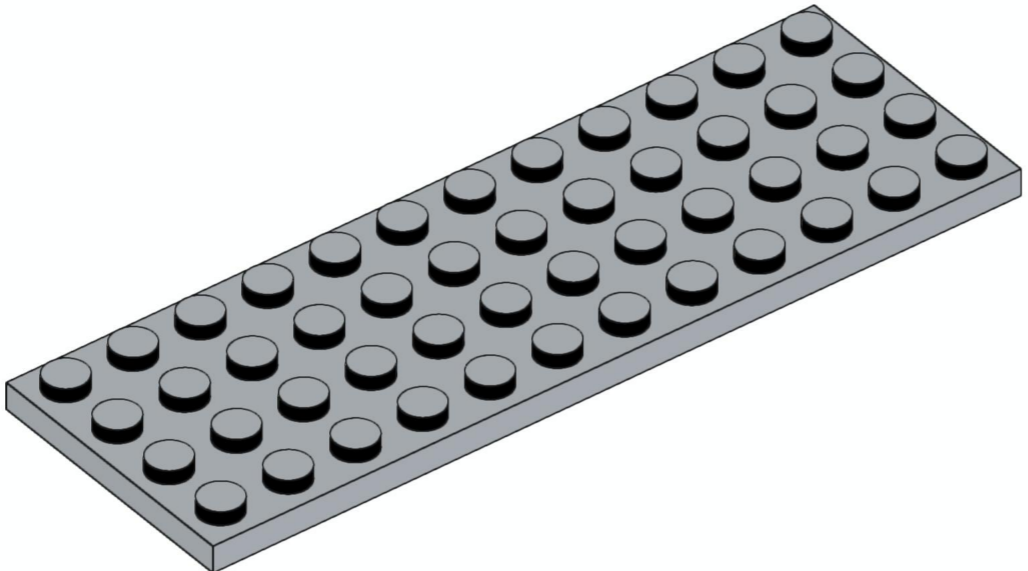
2x
2825, 86



1x
30157, 86



2x
3702, 86



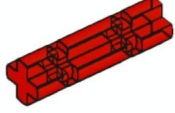
2x
3029, 86



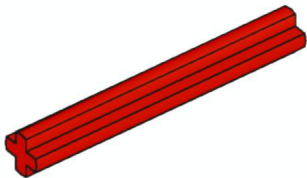
1x
85861, 5



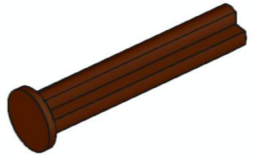
2x
54200, 5



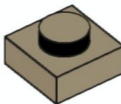
6x
32062, 5



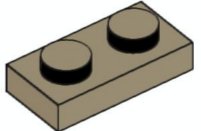
2x
3705, 5



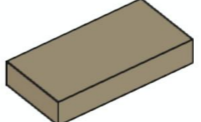
4x
24316, 88



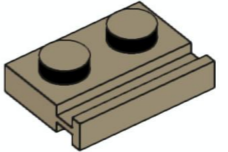
2x
3024, 69



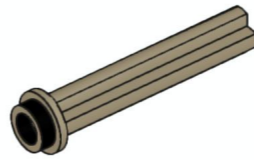
2x
3023, 69



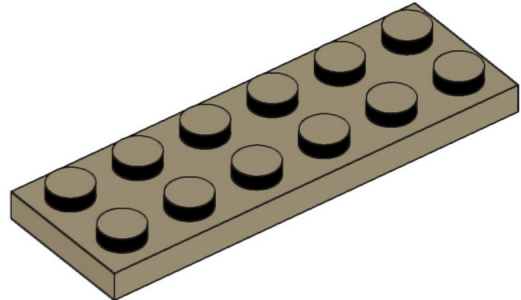
2x
3069b, 69



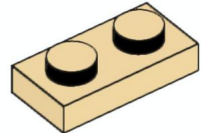
5x
32028, 69



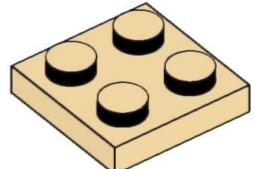
2x
6587, 69



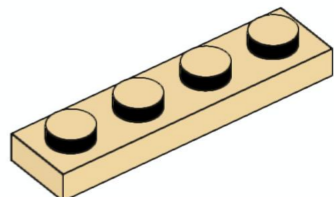
2x
3795, 69



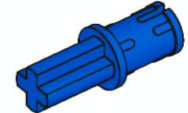
5x
3023, 2



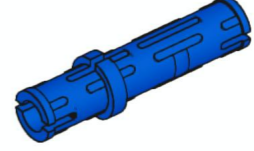
2x
3022, 2



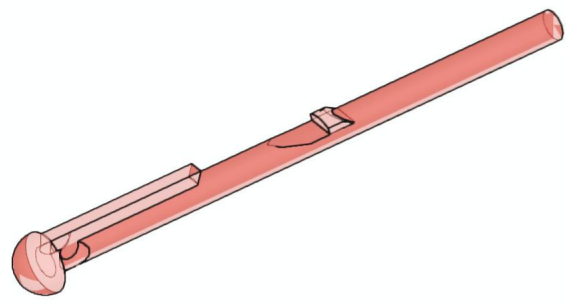
2x
3710, 2



4x
43093, 7



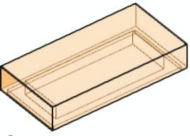
8x
6558, 7



3x
15303, 17



4x
24246, 98



4x
3069b, 98



8x
62462, 77



8x
18654, 95



4x
78c06, 95