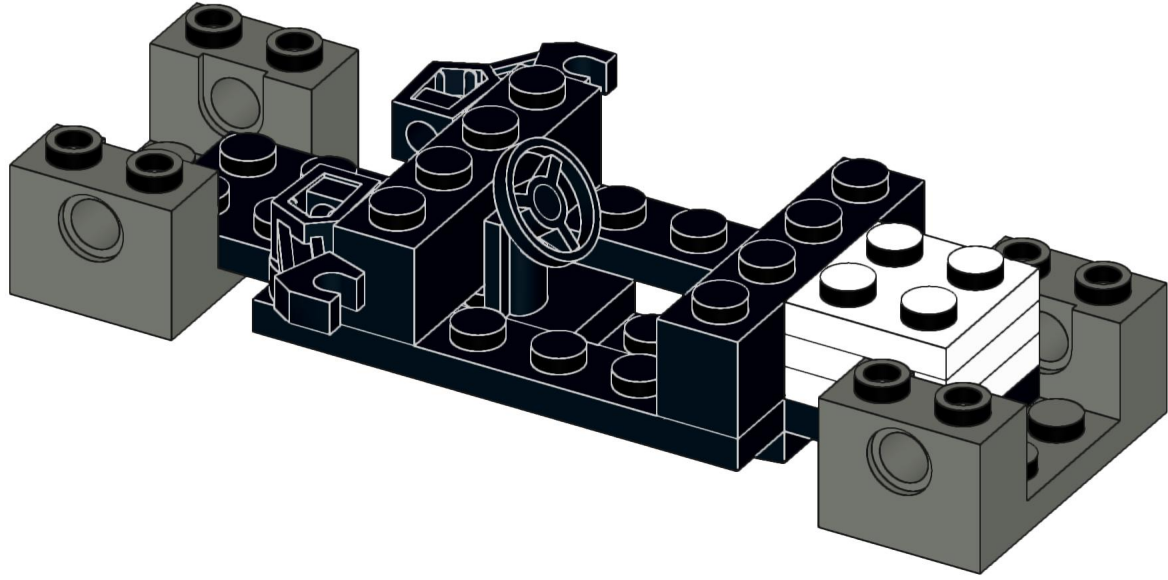
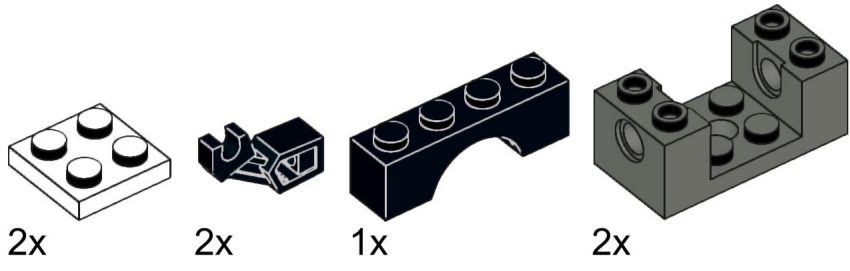
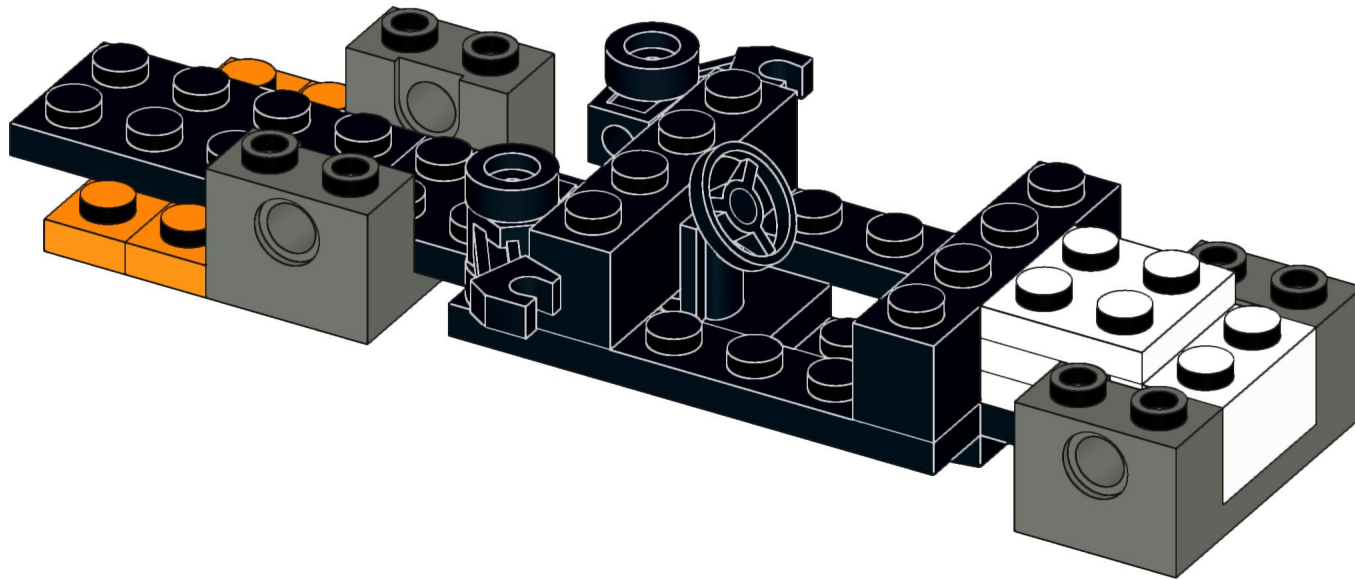
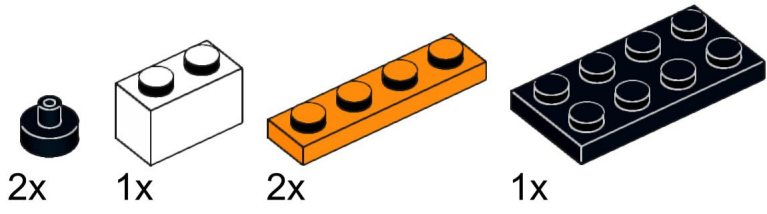
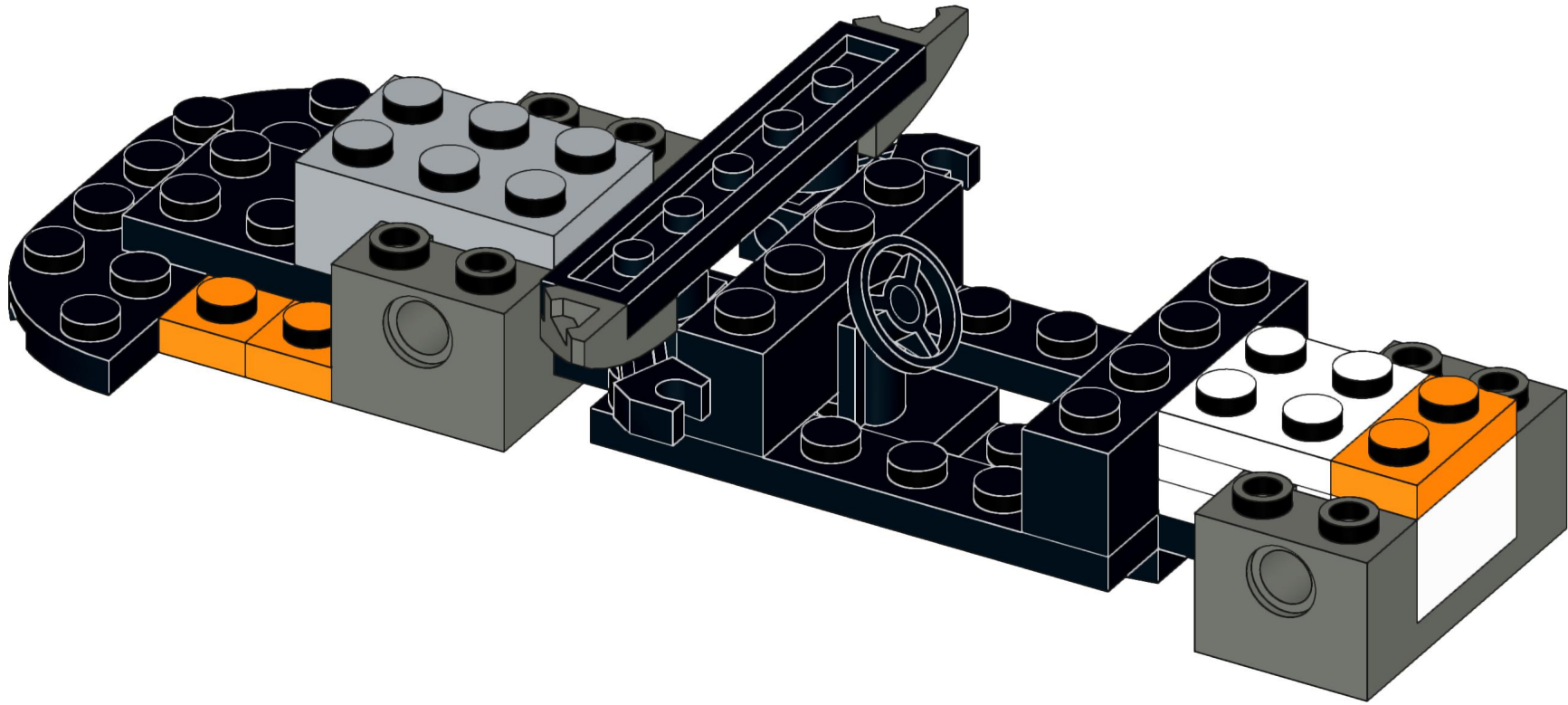
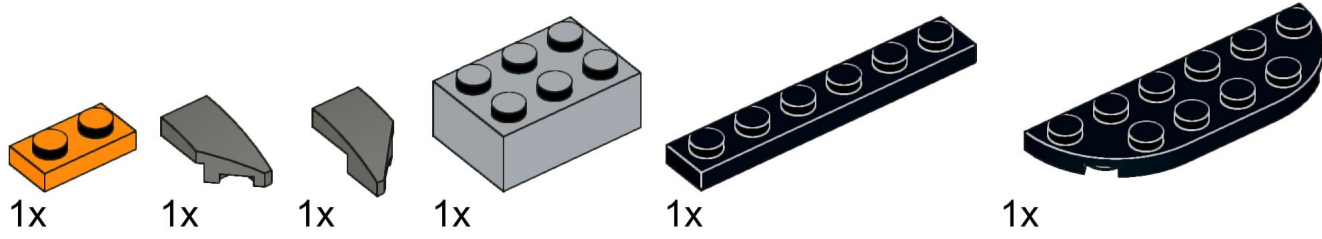


2



3

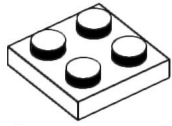




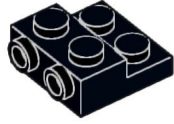
5



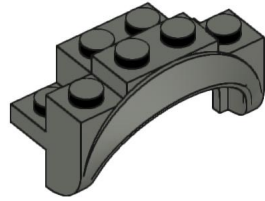
2x



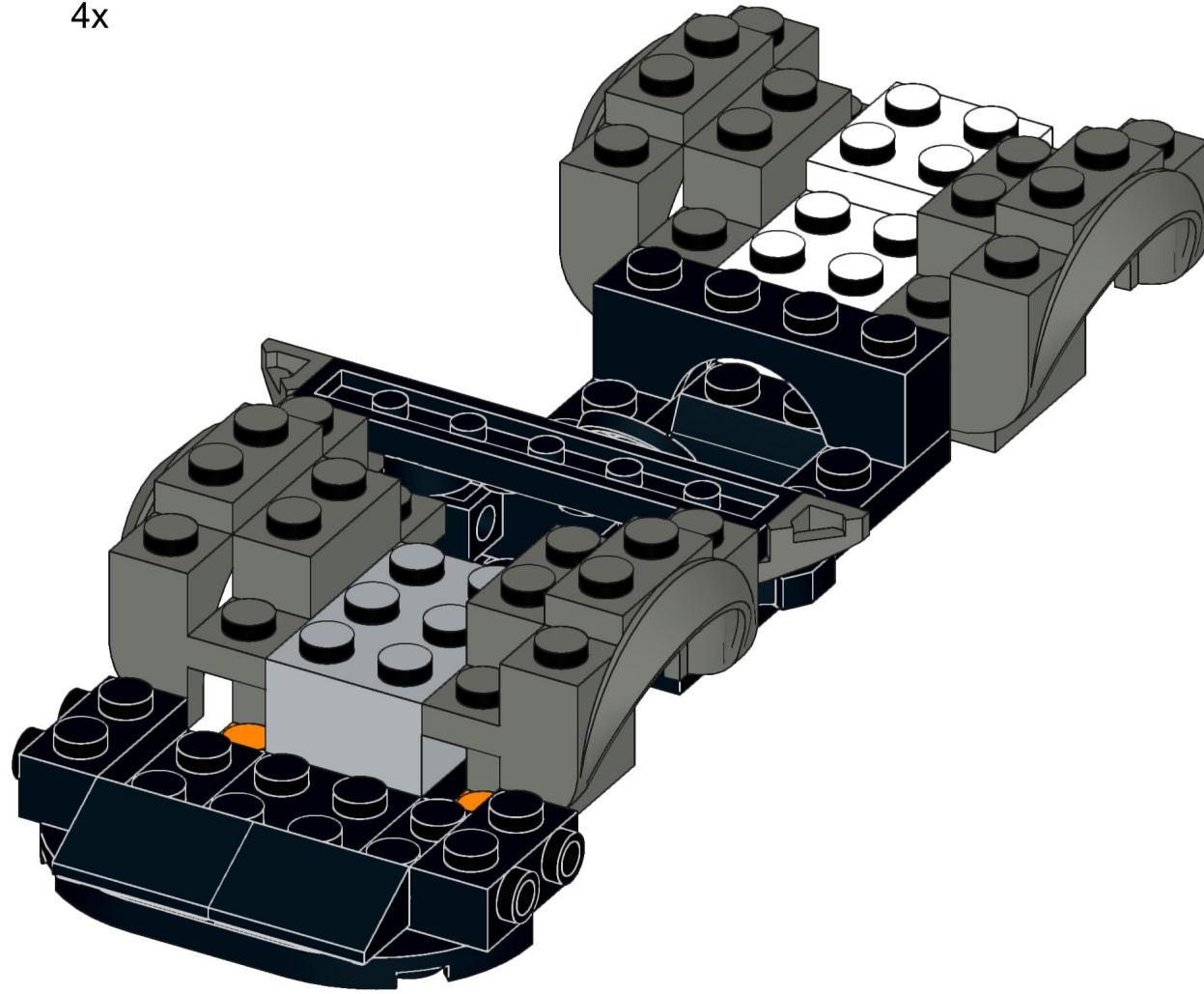
1x



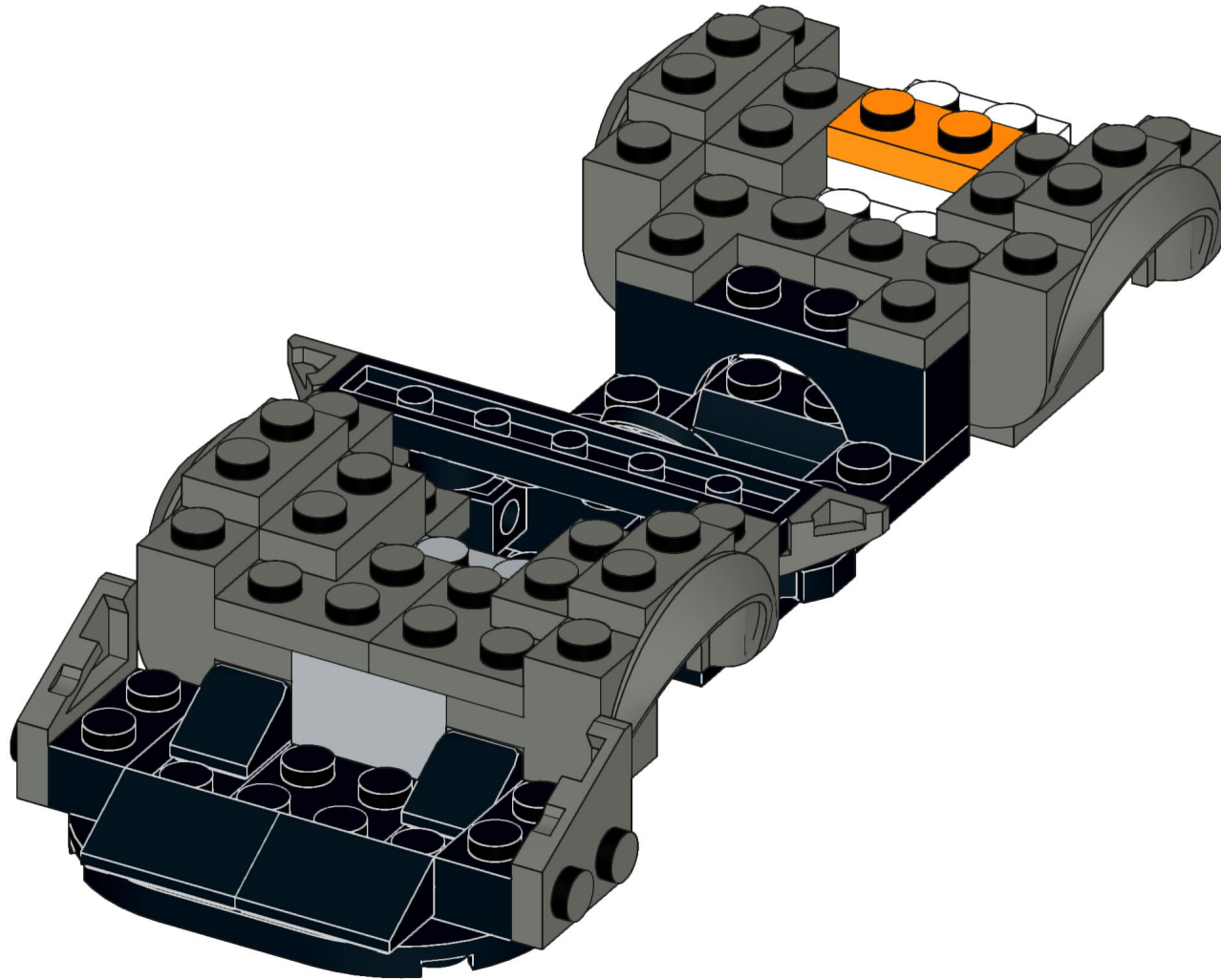
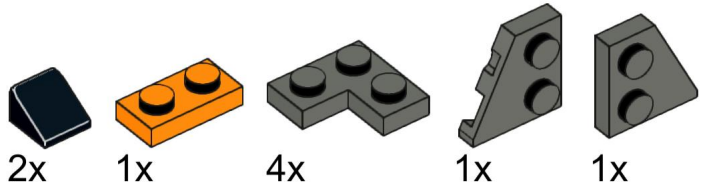
2x



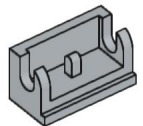
4x



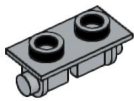
6



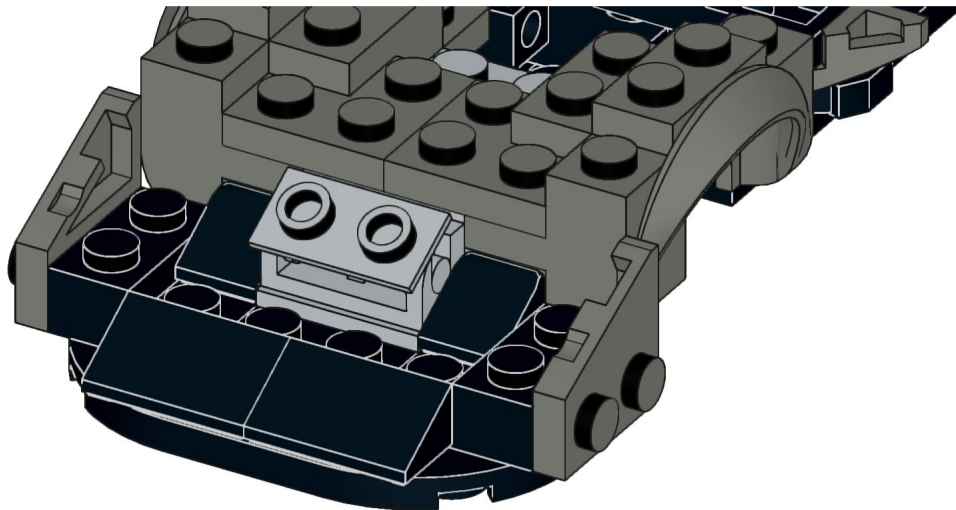
7



1x



1x



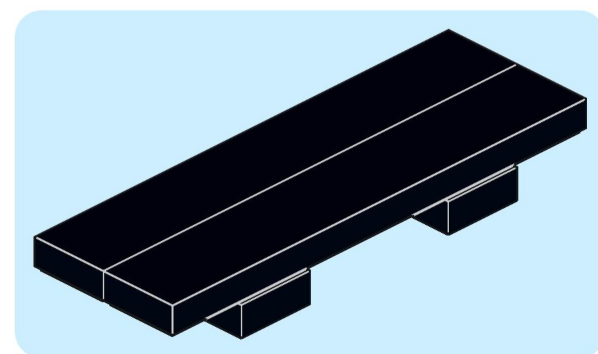
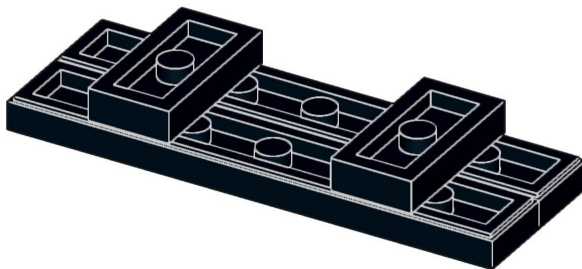
8



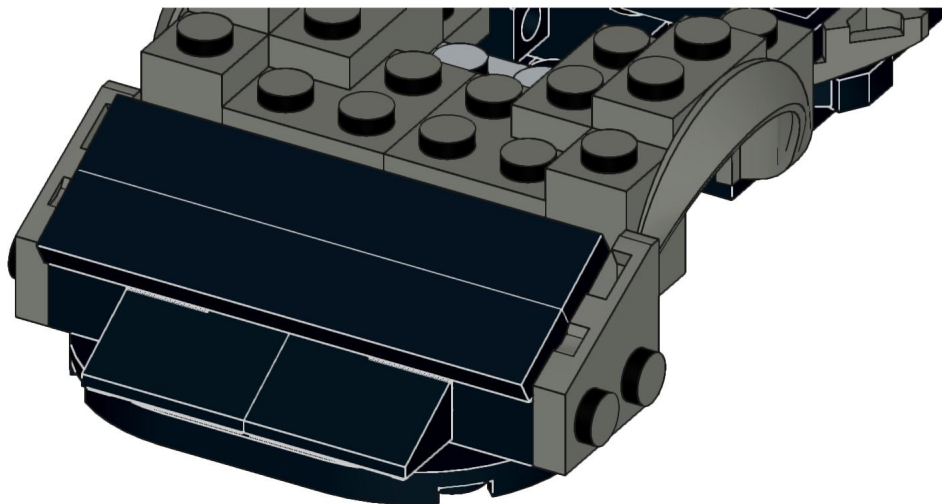
2x



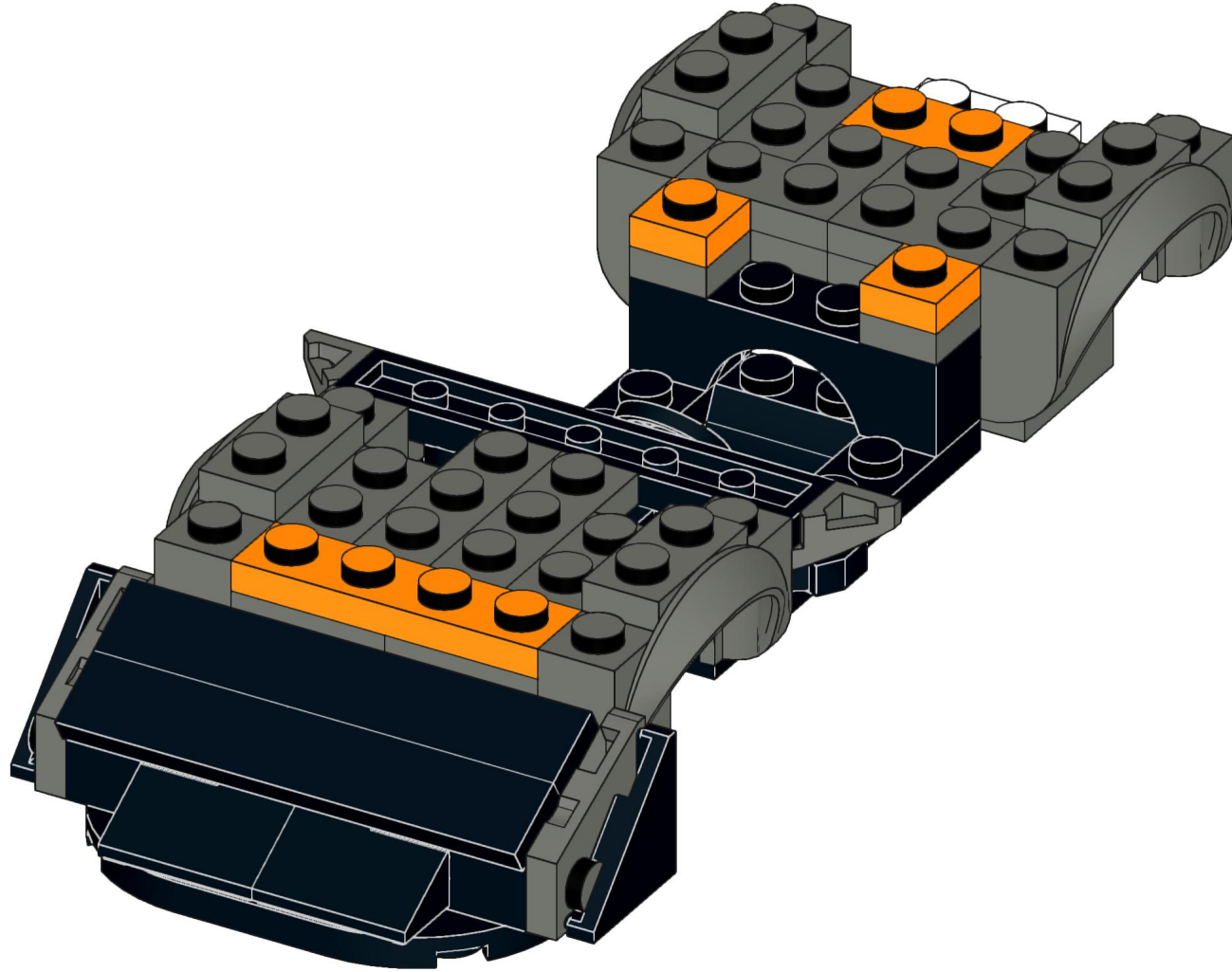
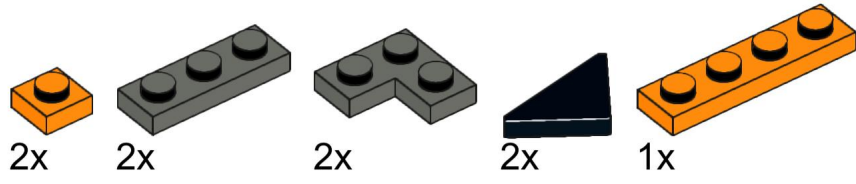
2x

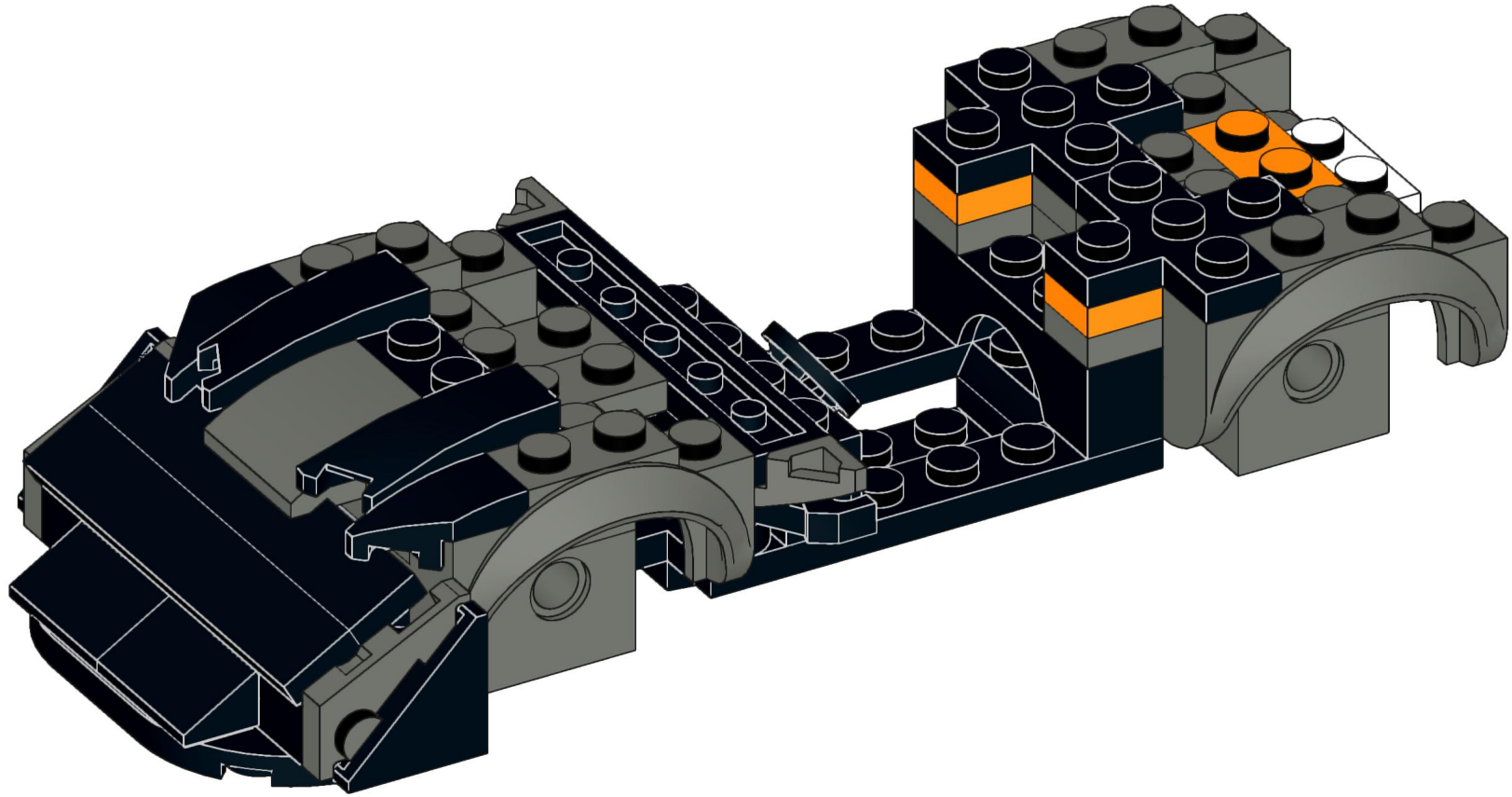
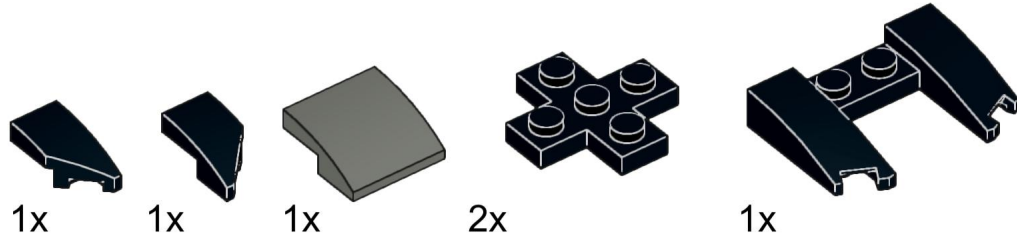


9

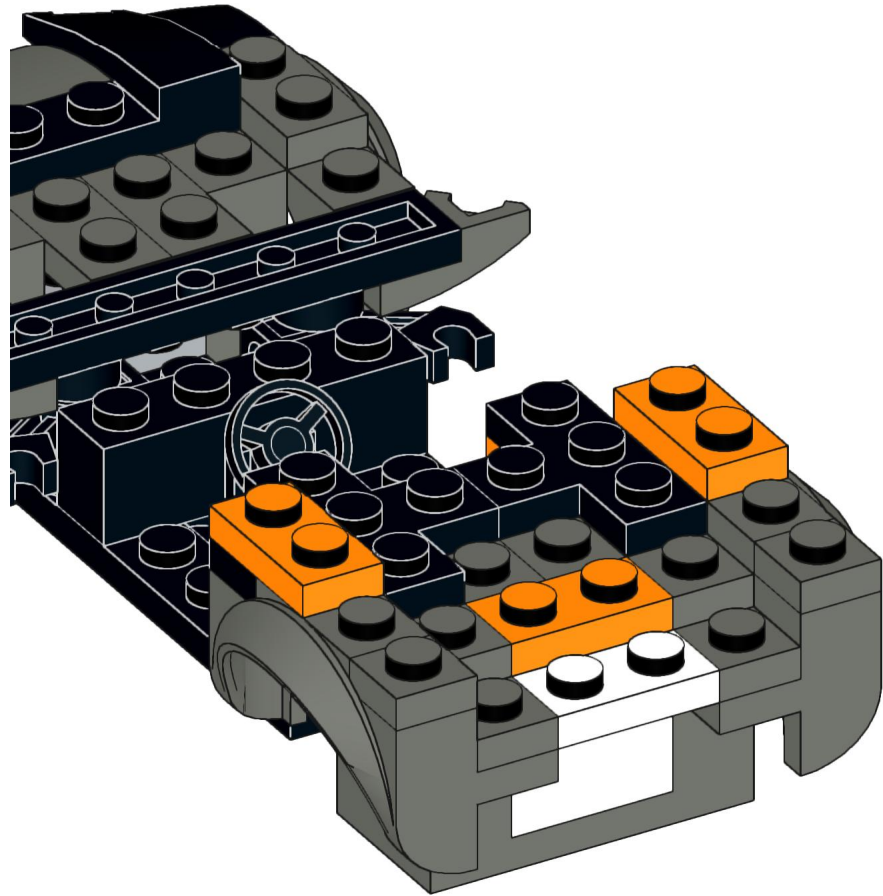
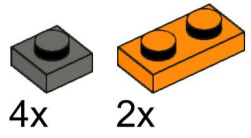


10

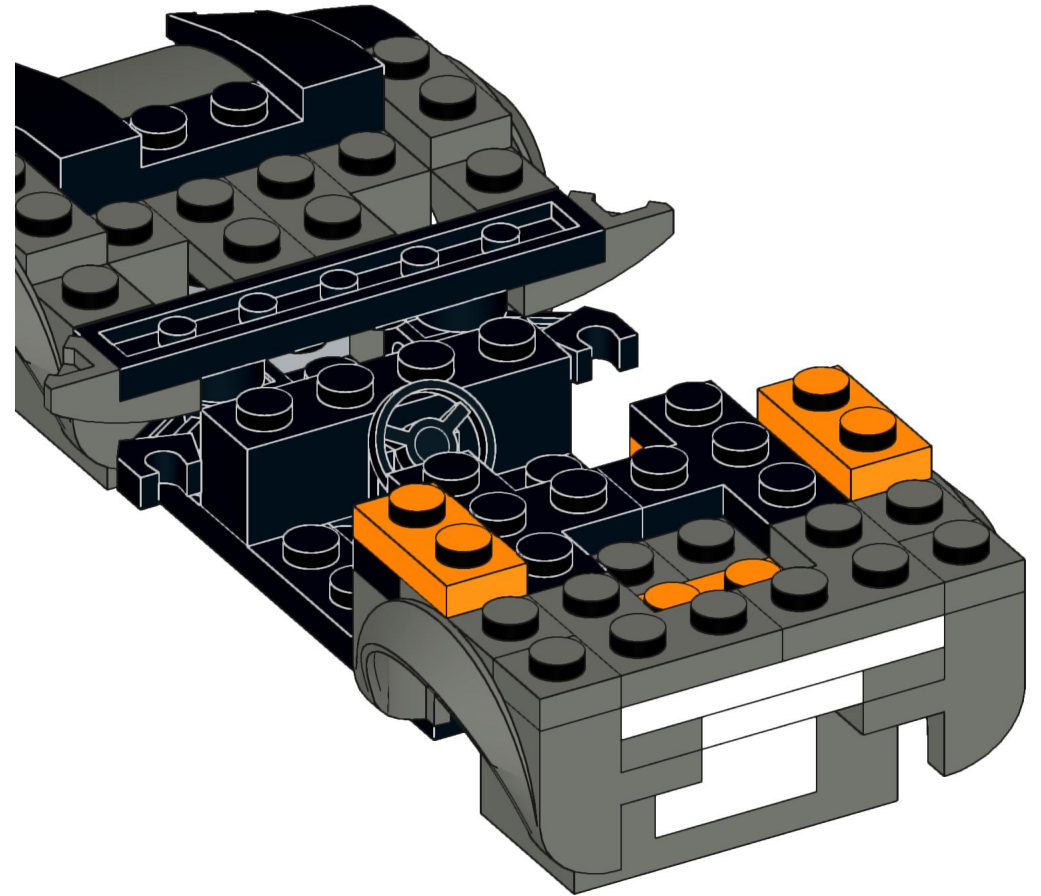
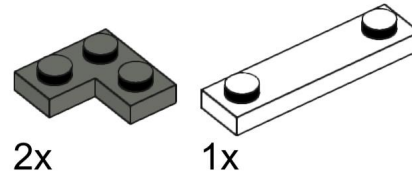




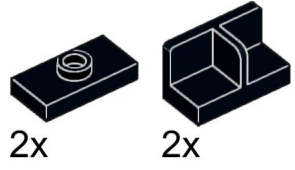
12



13



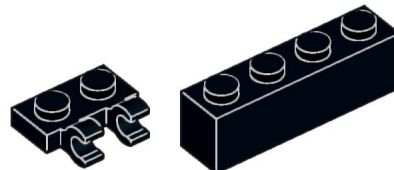
14



2x

2x

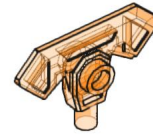
15



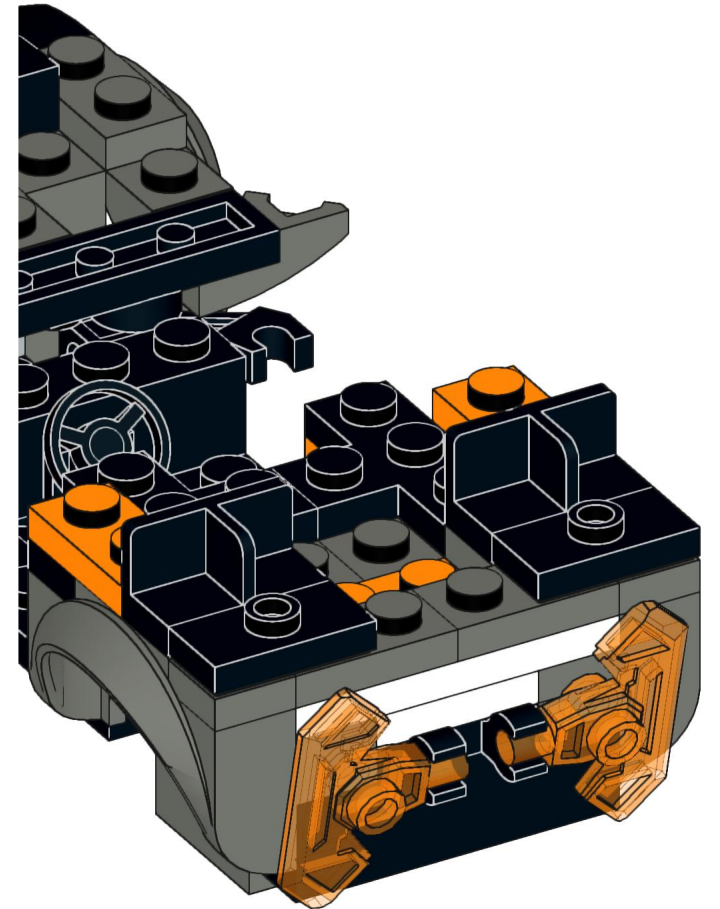
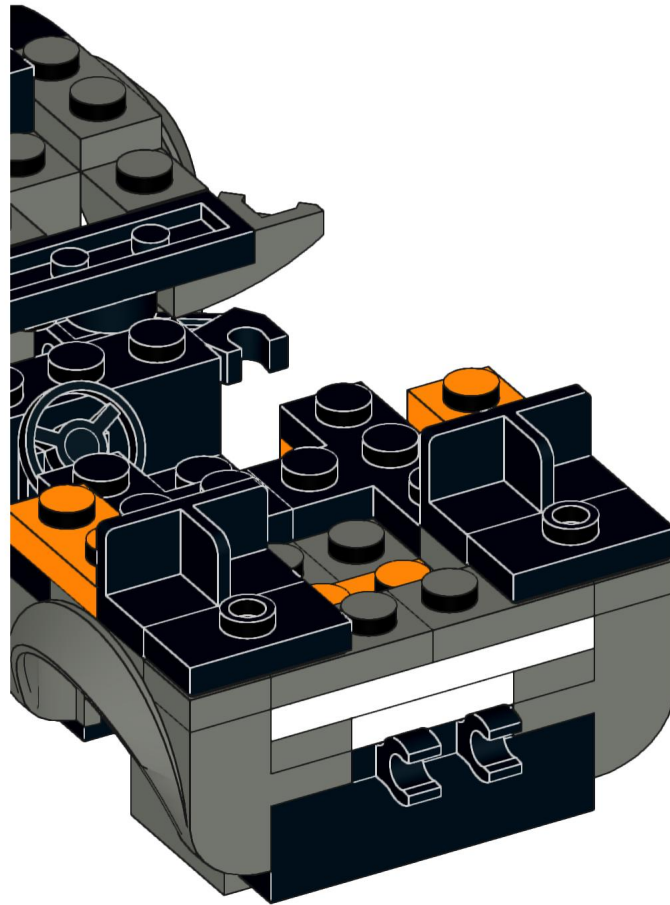
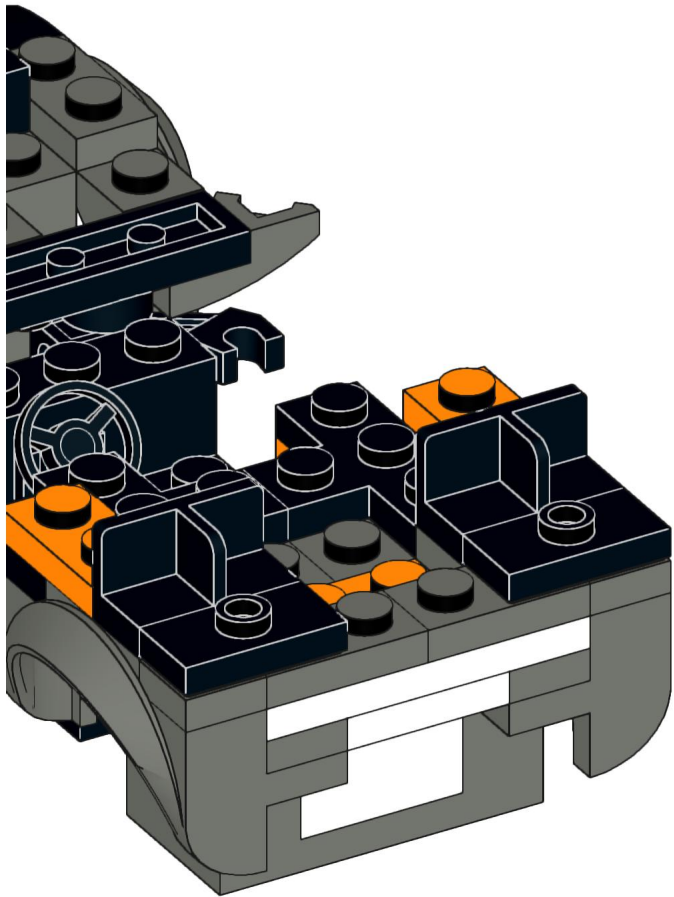
1x

1x

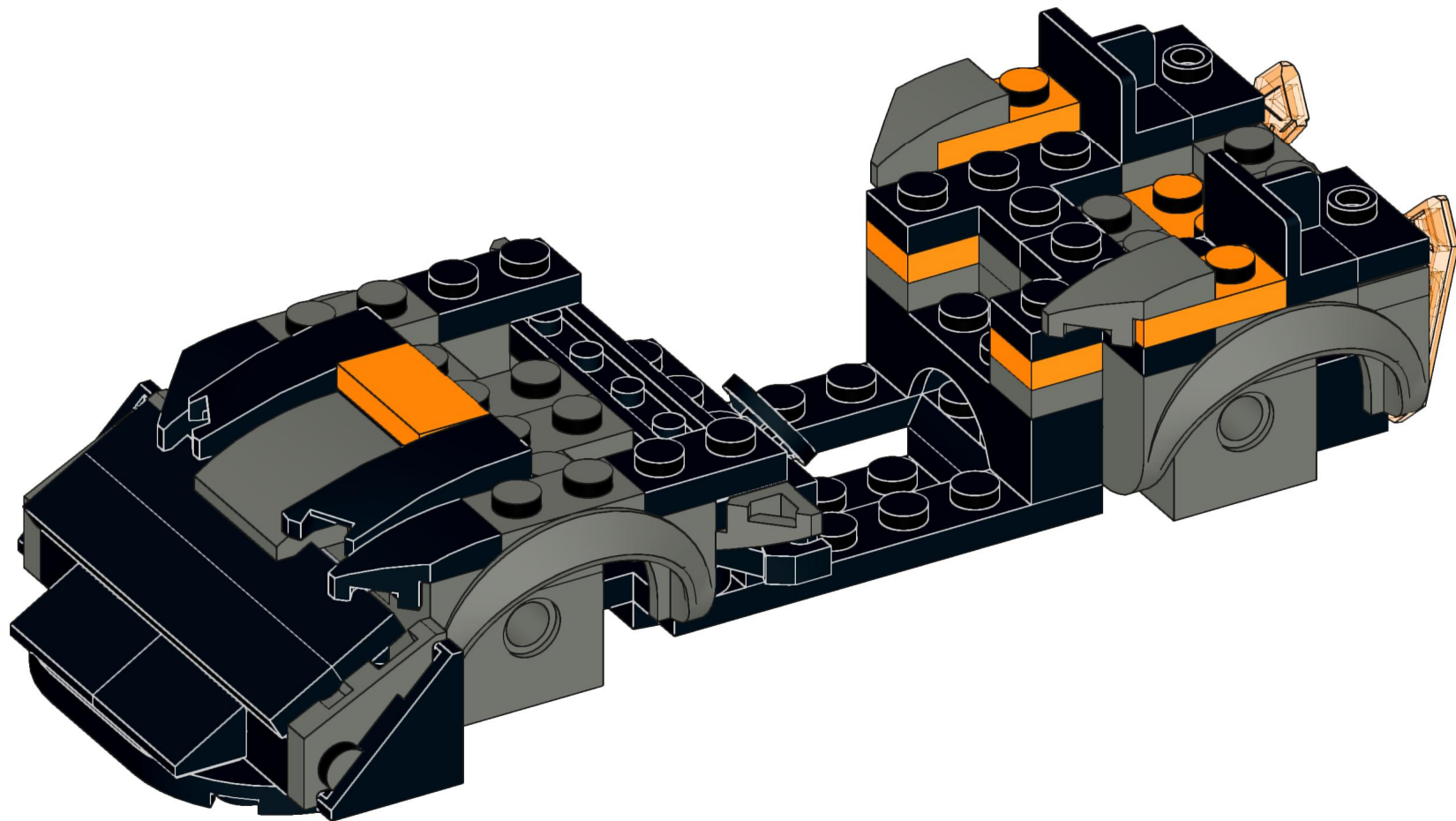
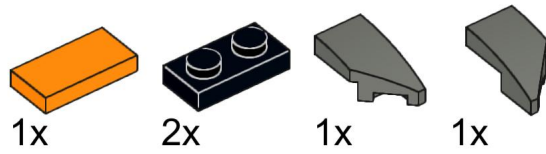
16

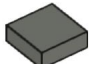

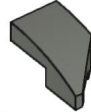
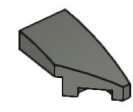


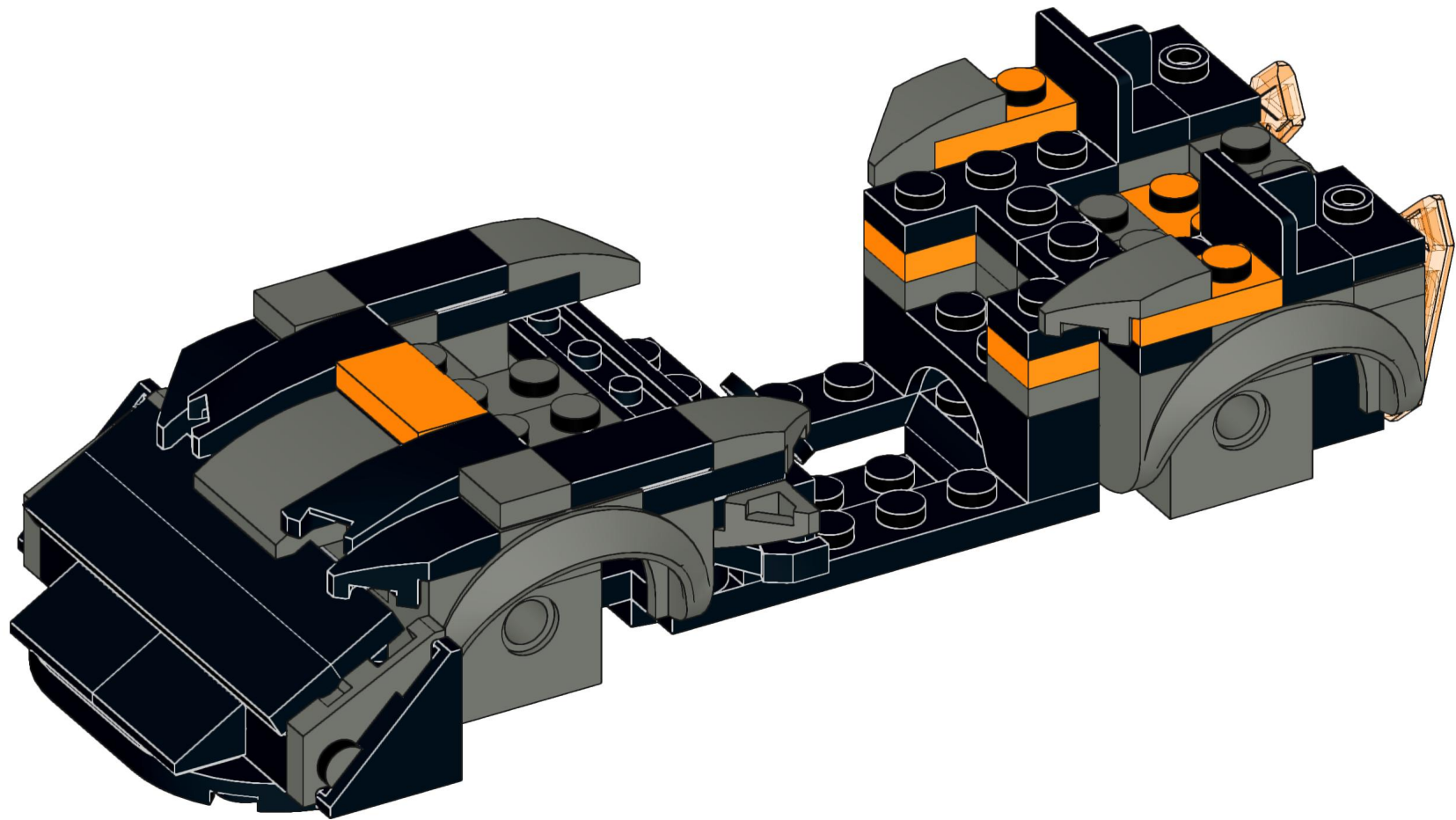
2x



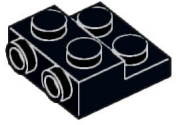
17



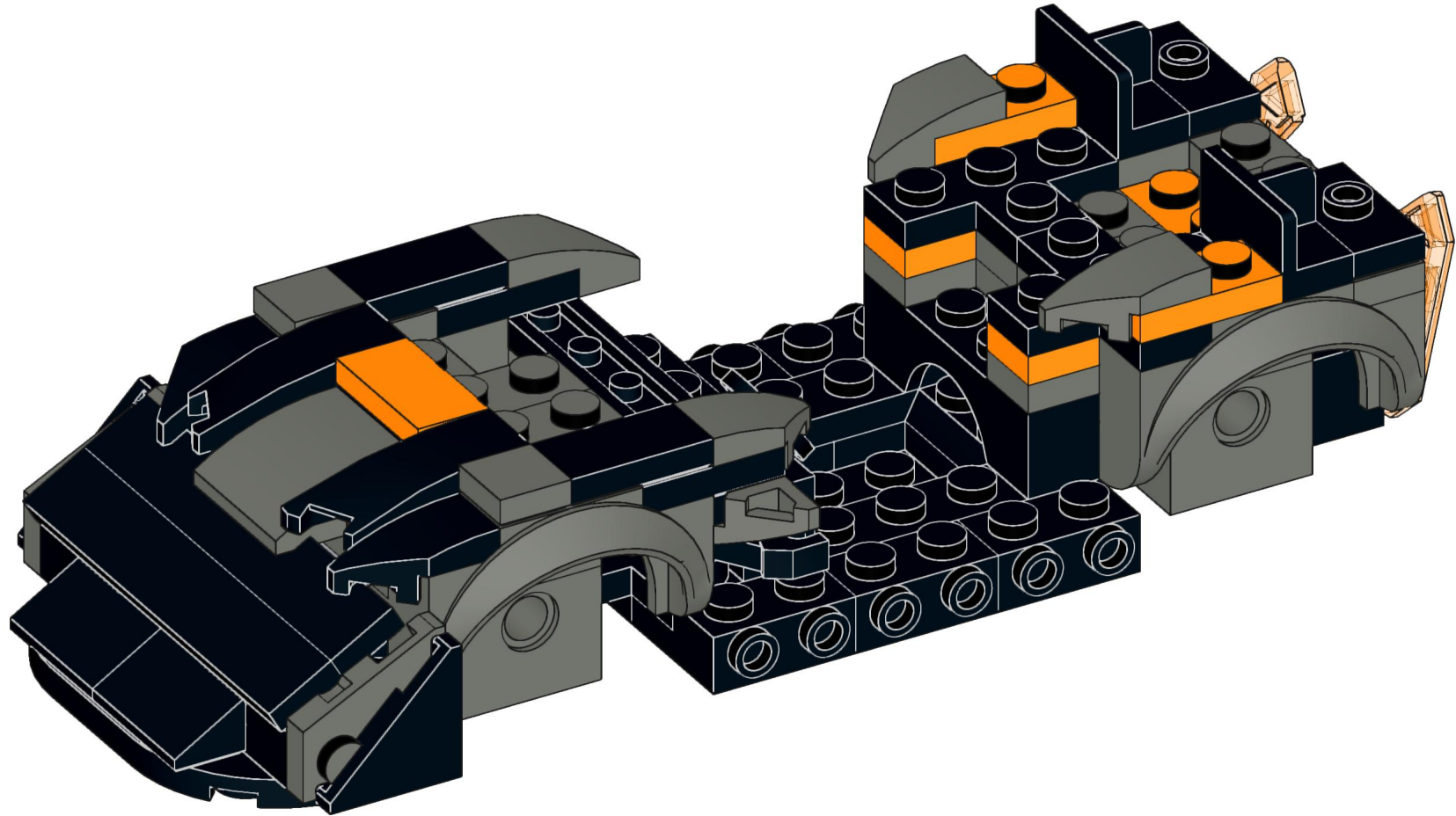
- 2x 
- 2x 
- 1x 
- 1x 

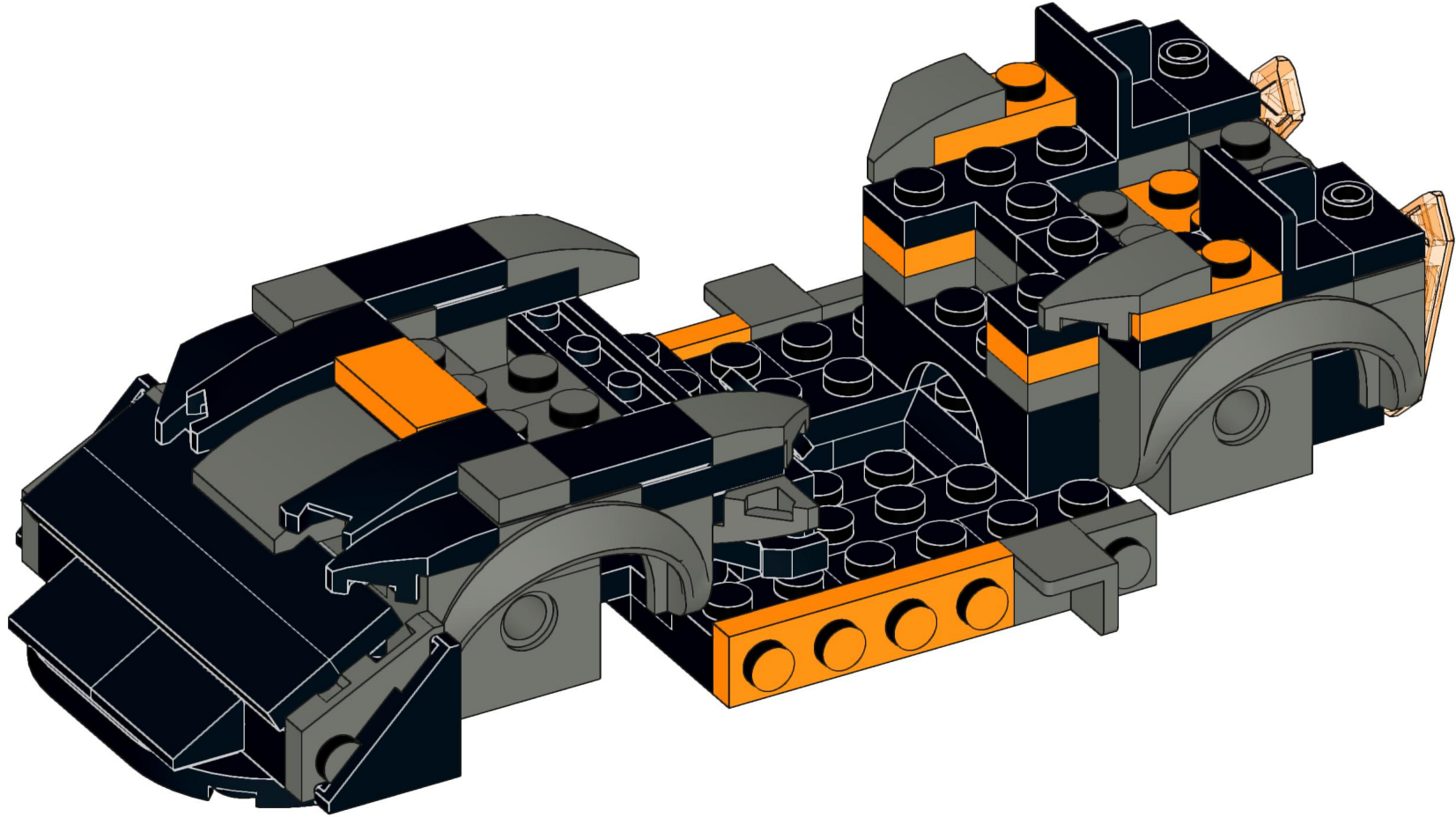
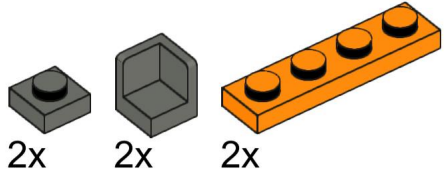


19

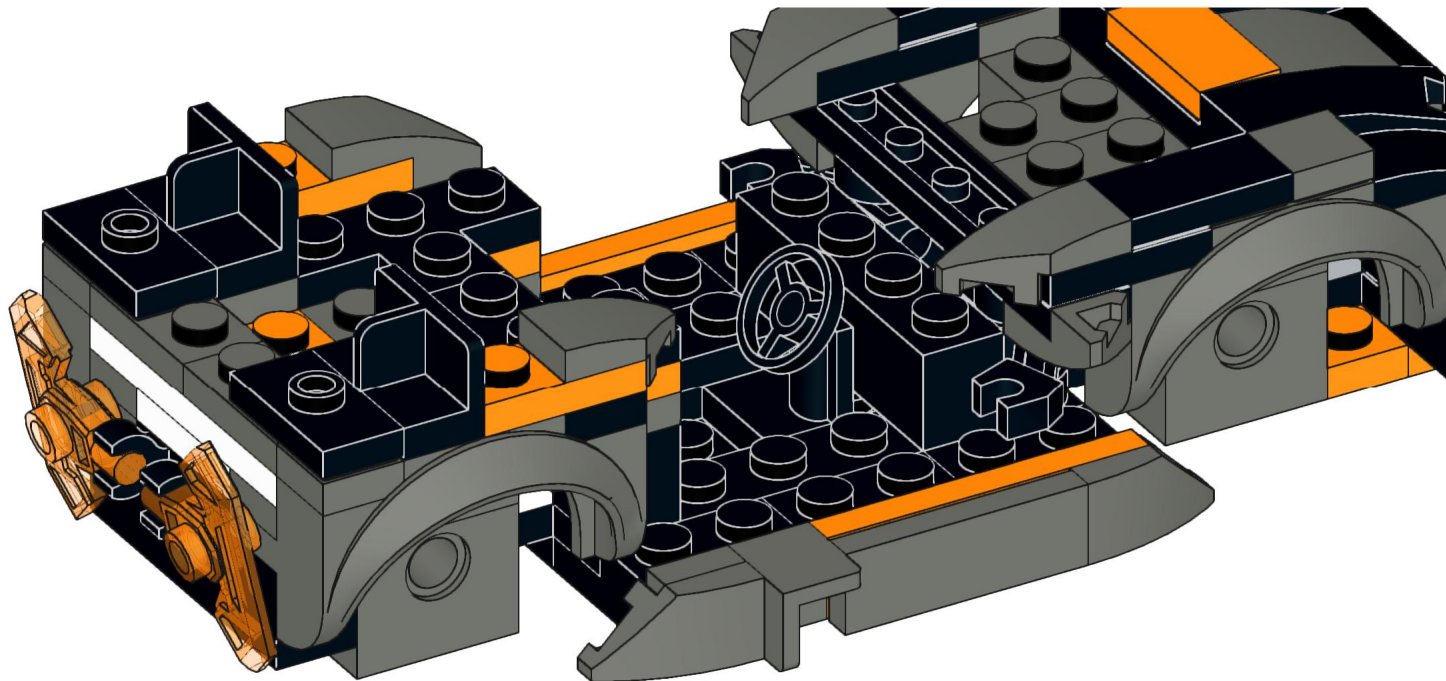
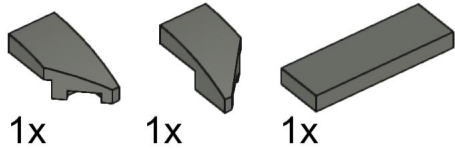


6x

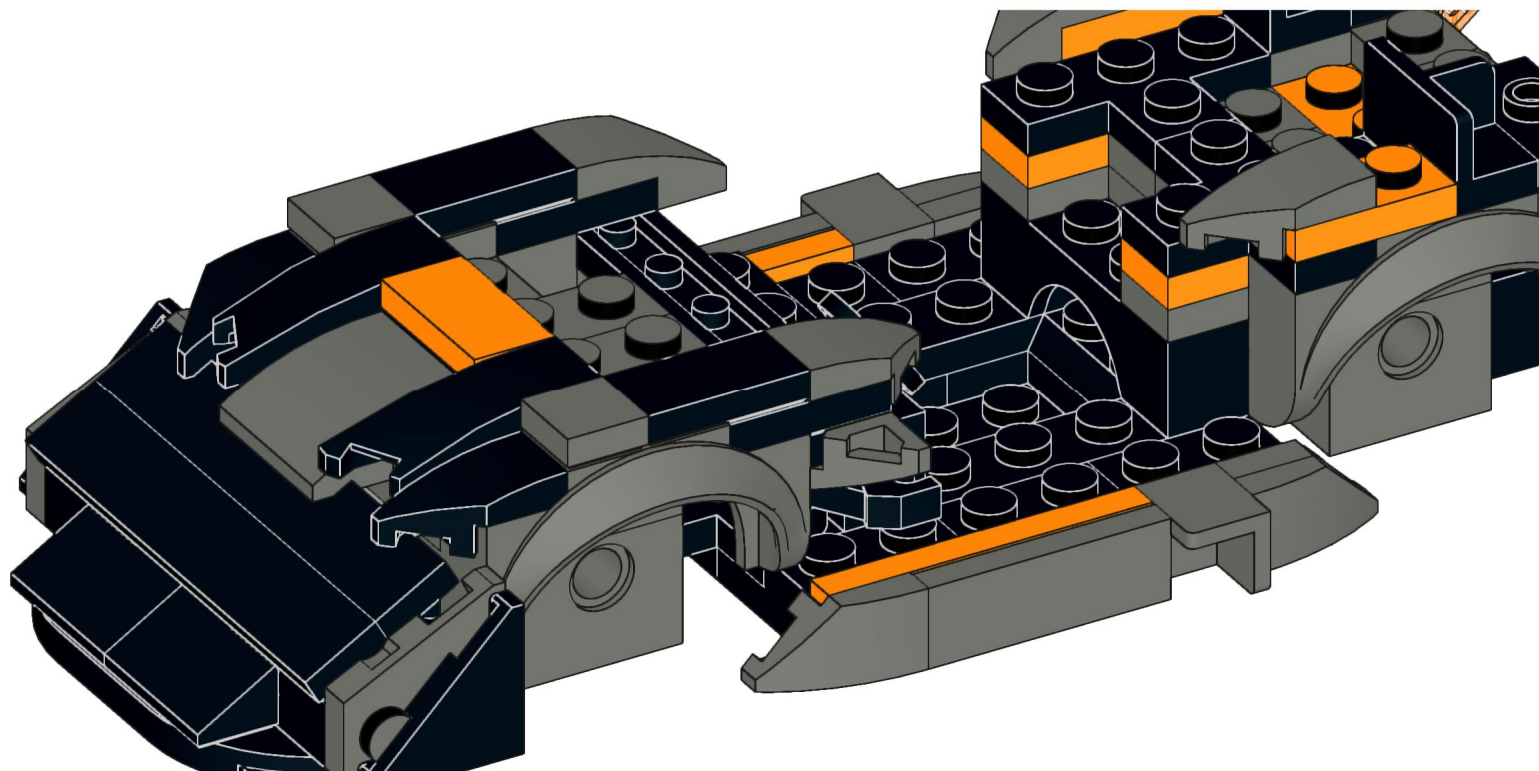
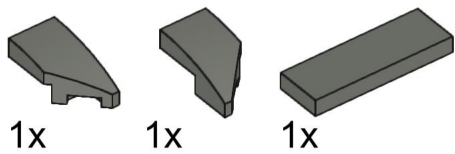




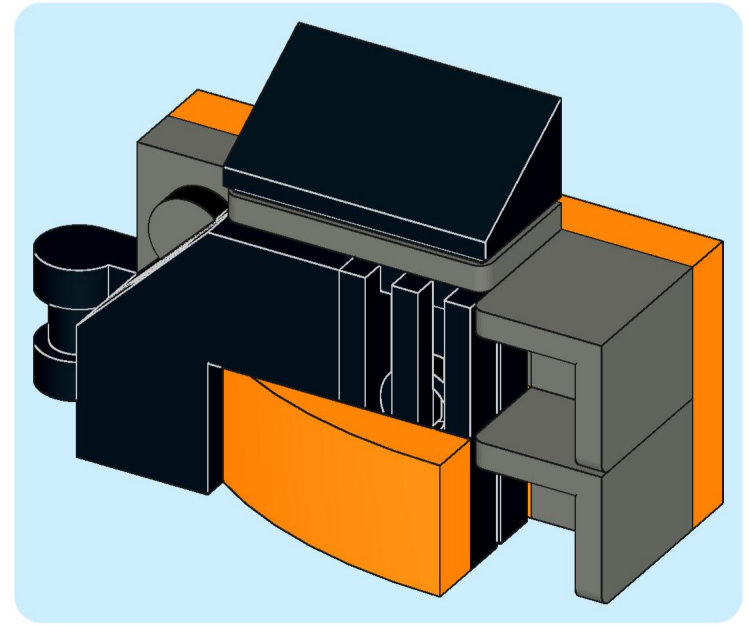
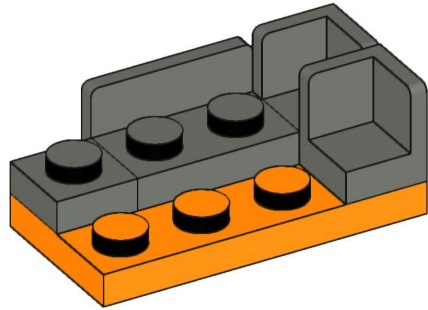
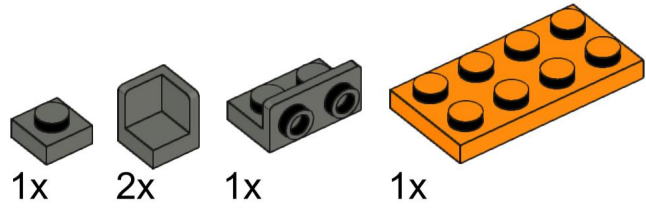
21



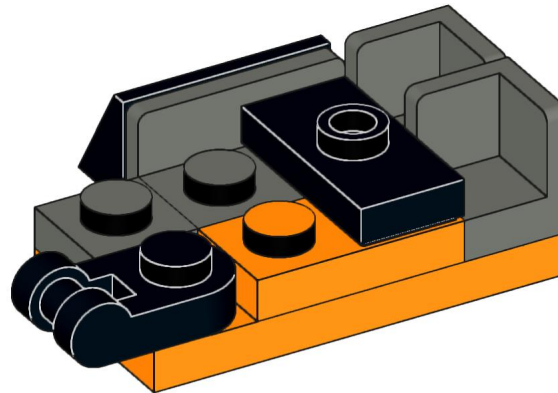
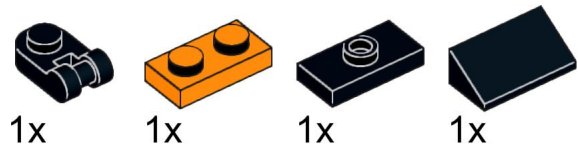
22



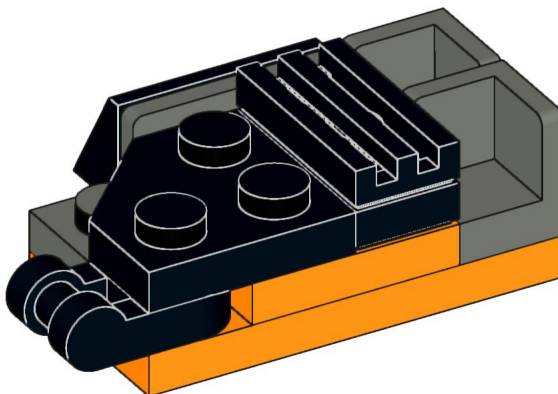
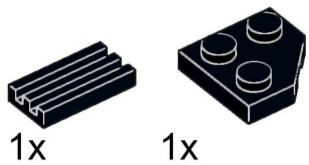
23



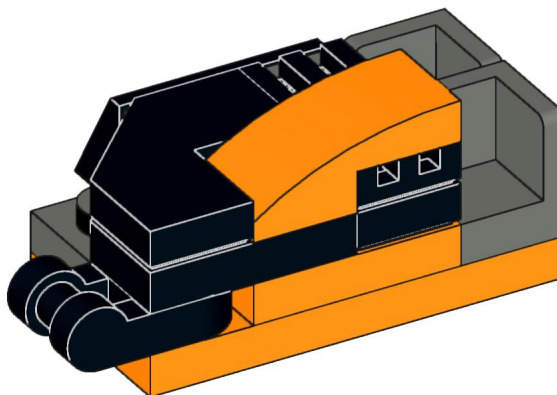
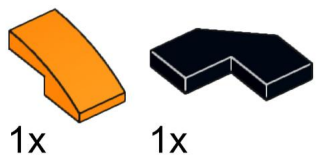
24

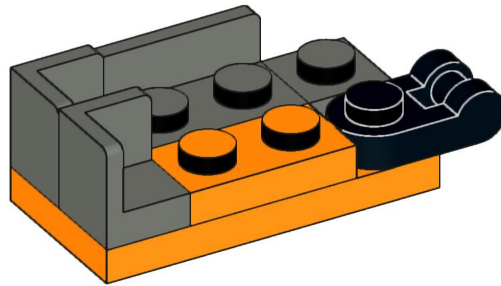
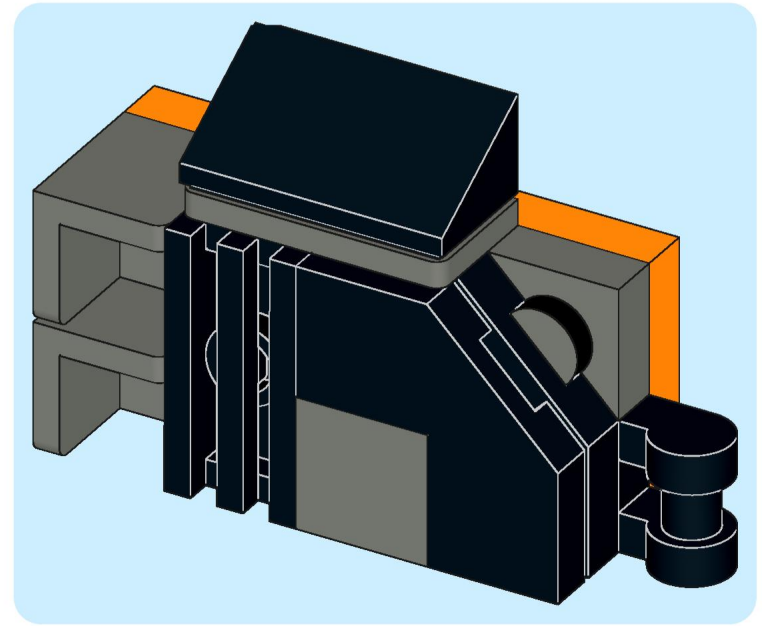
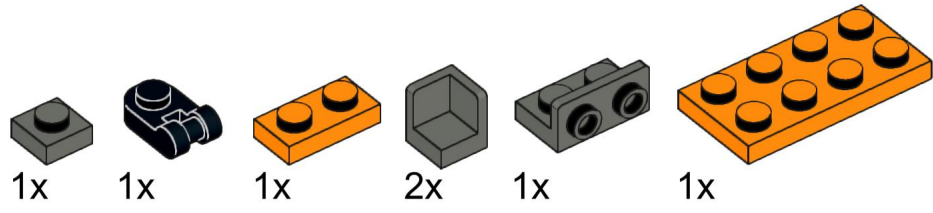


25

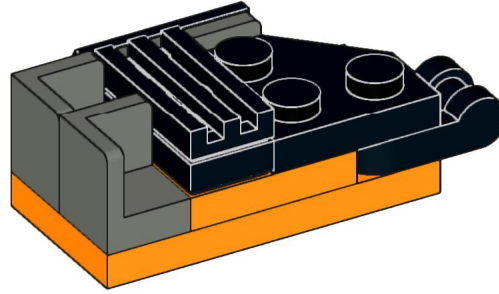
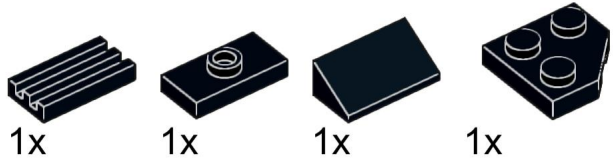


26

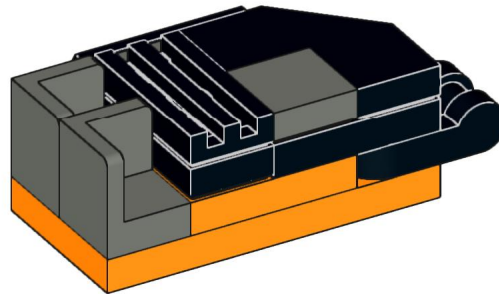
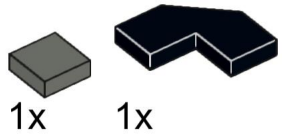


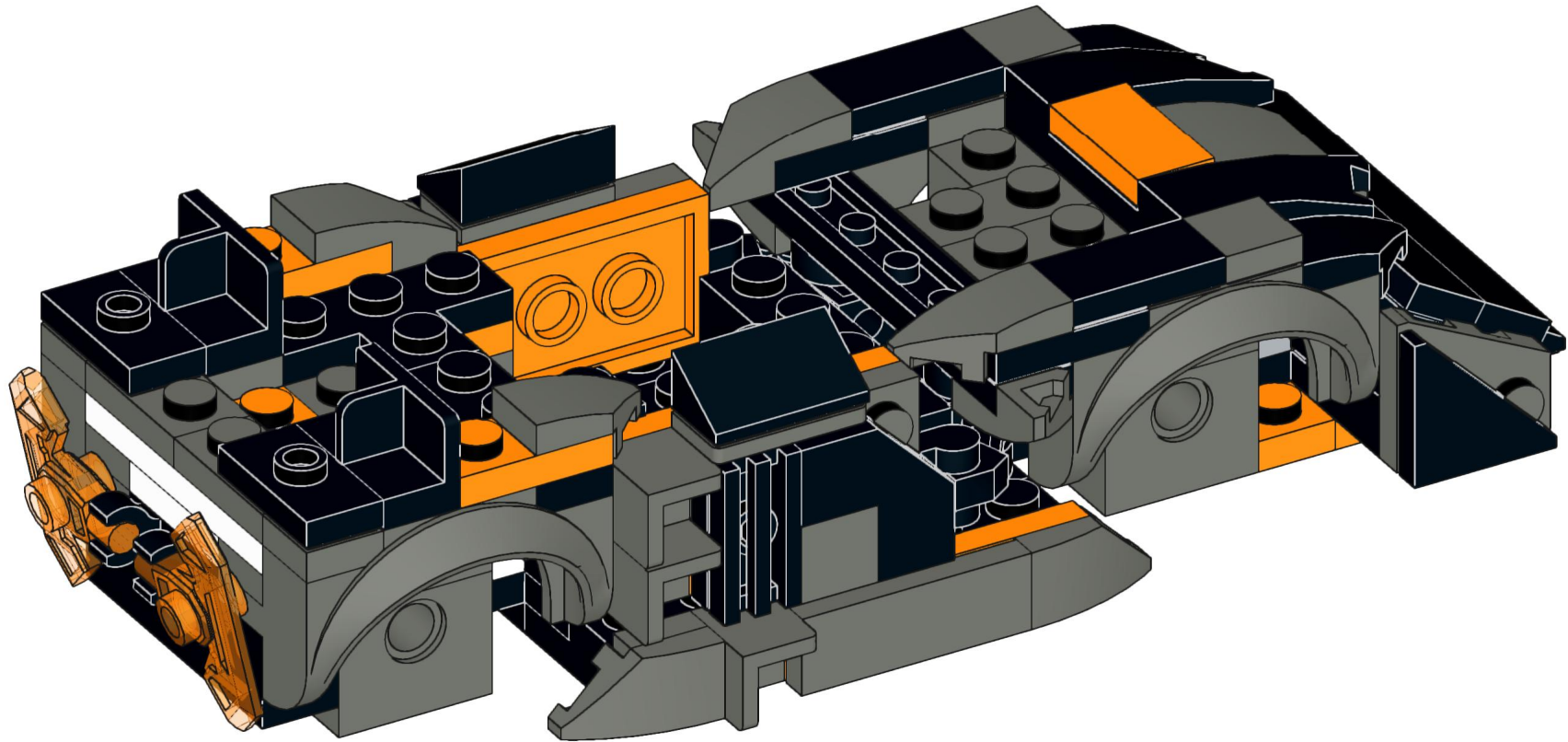


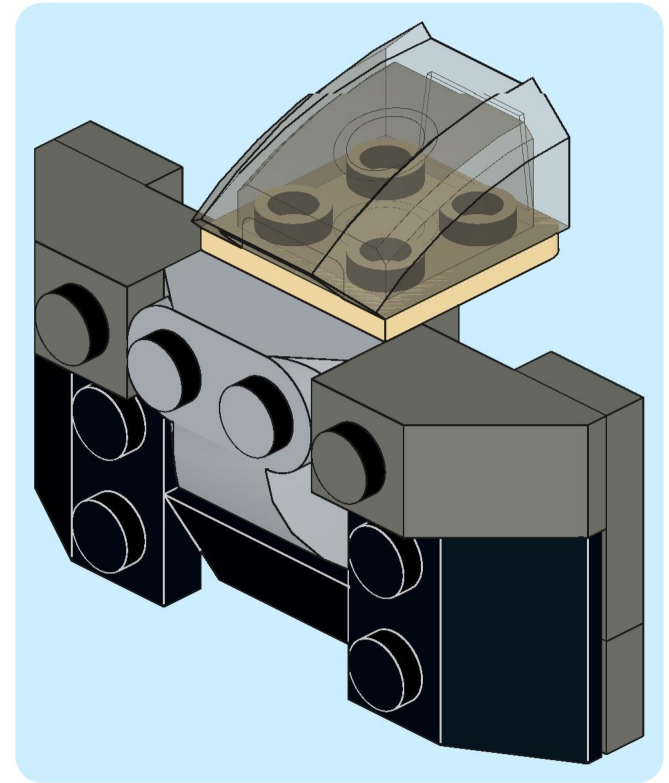
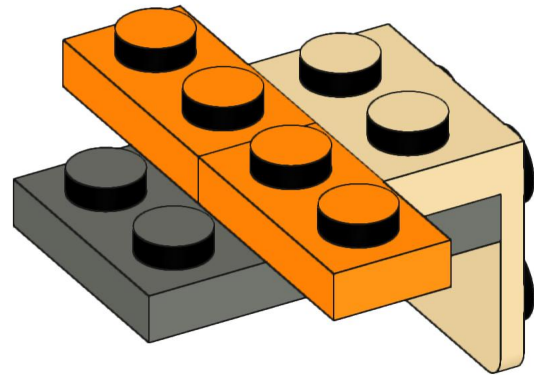
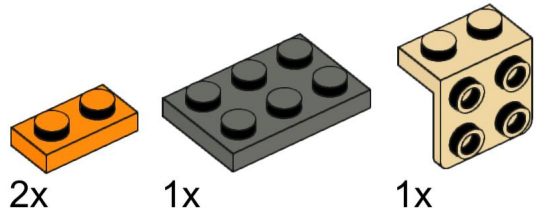
29



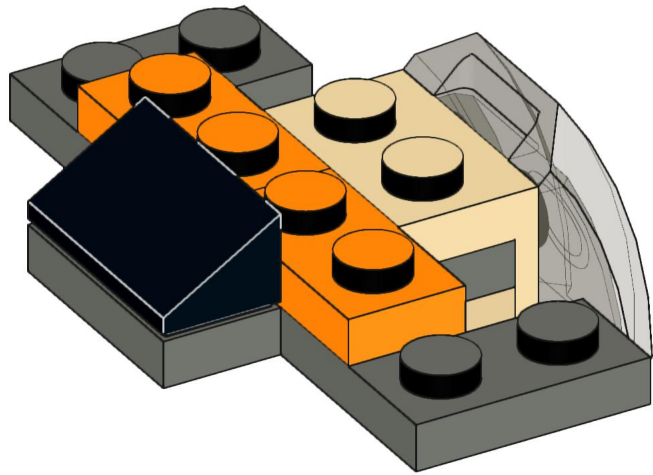
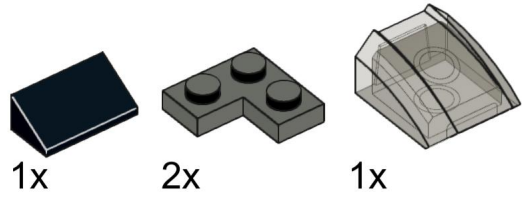
30



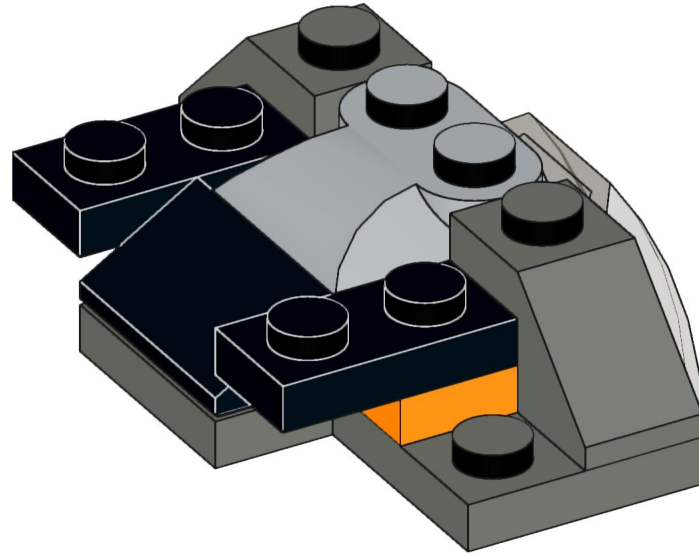
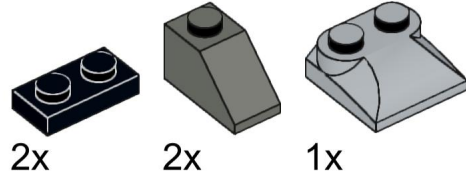




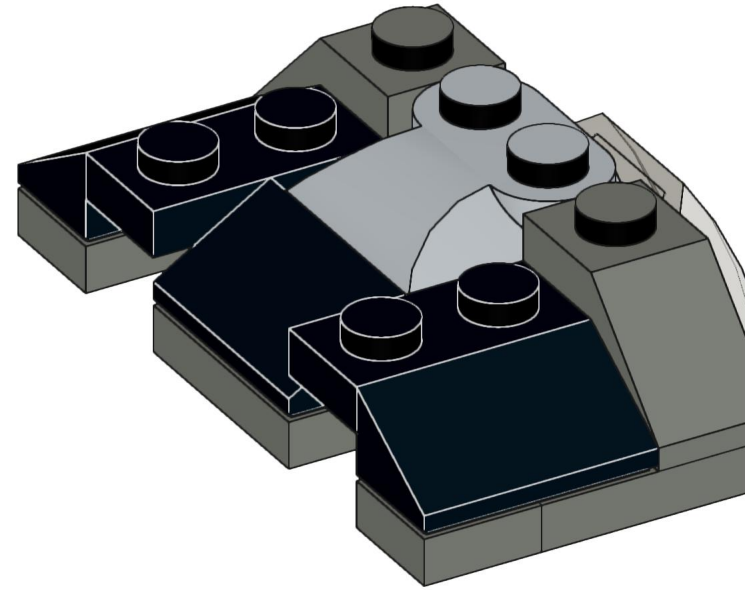
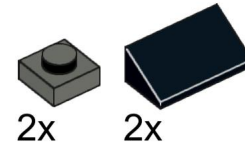
33

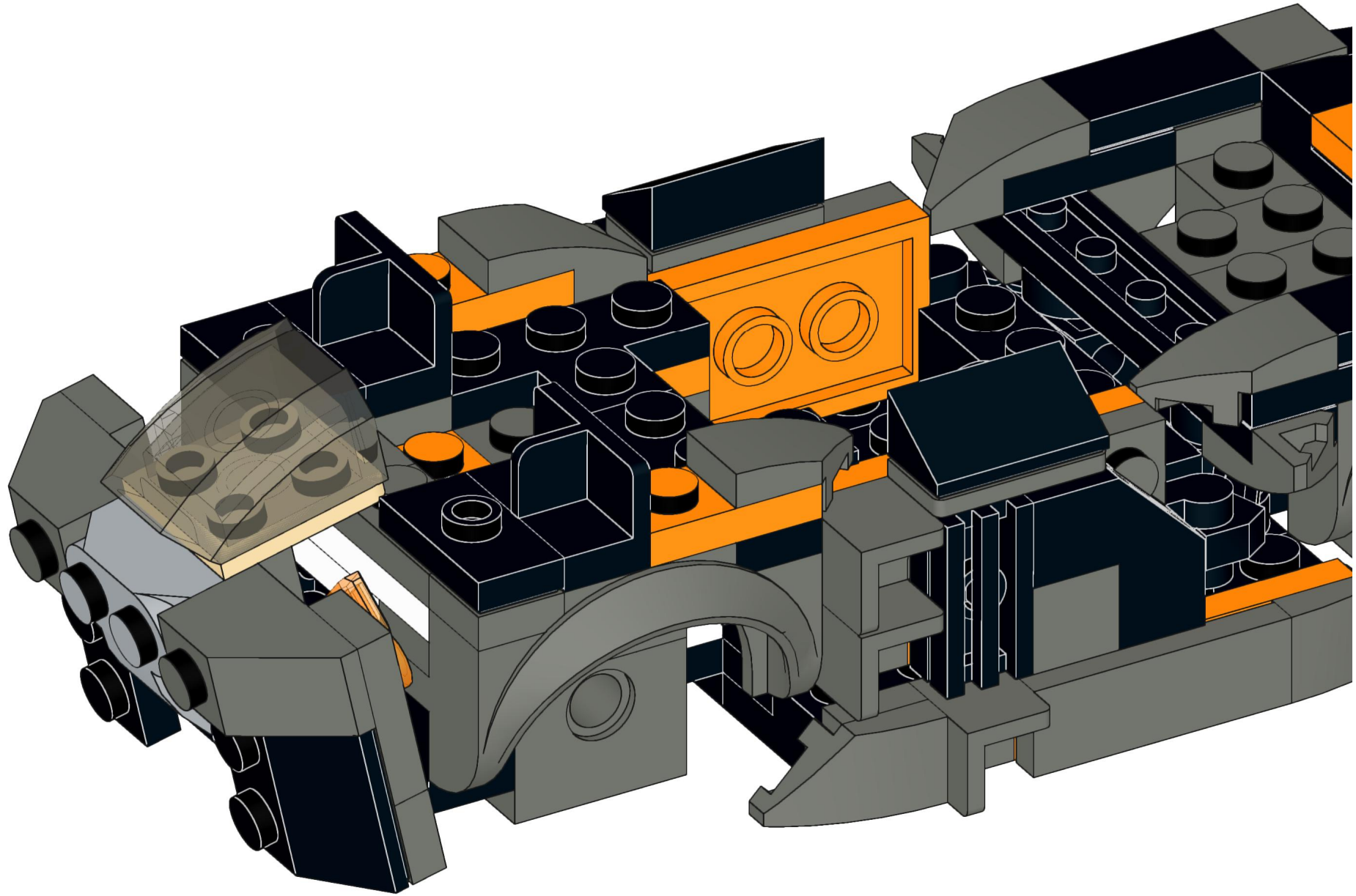


34

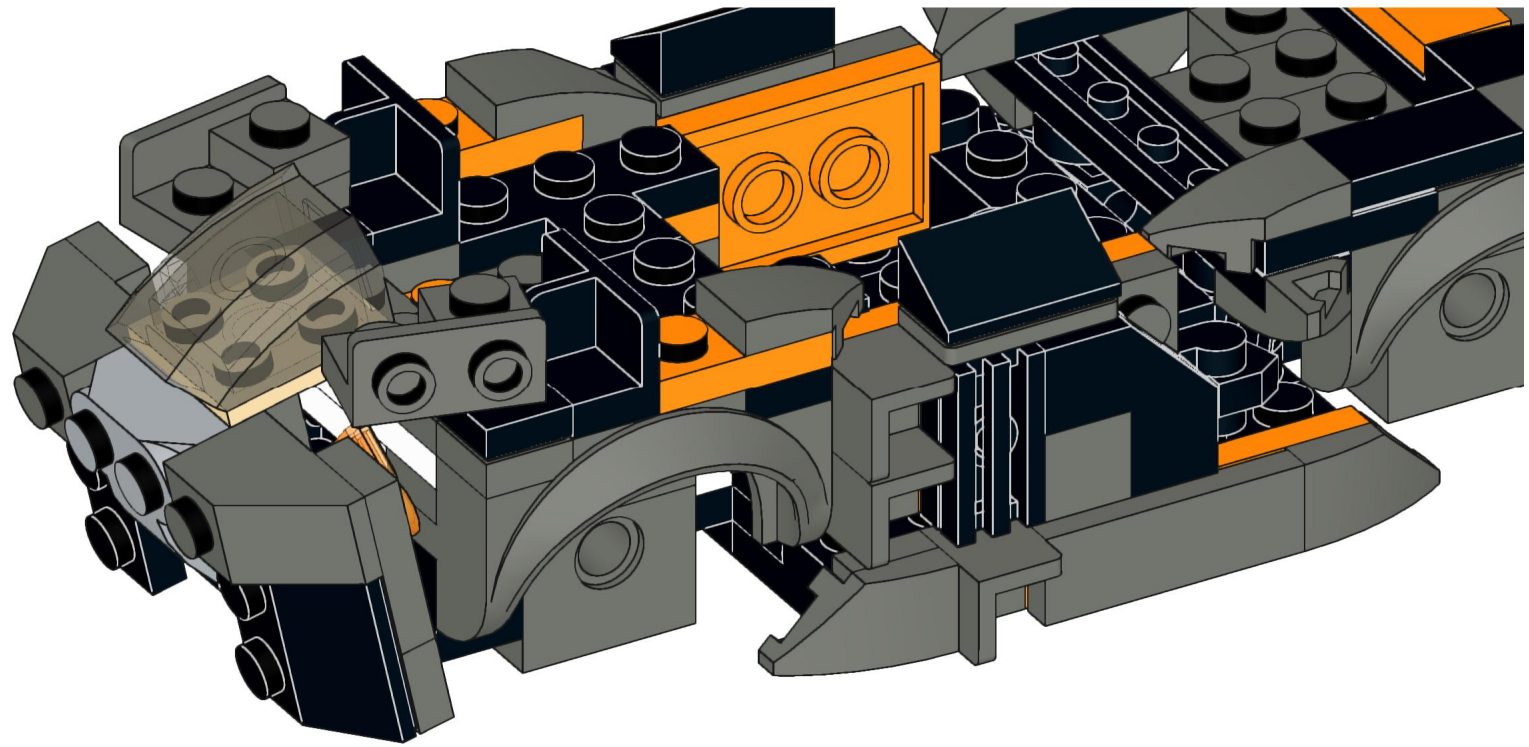
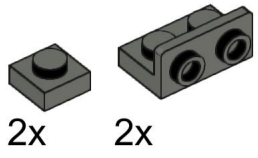


35

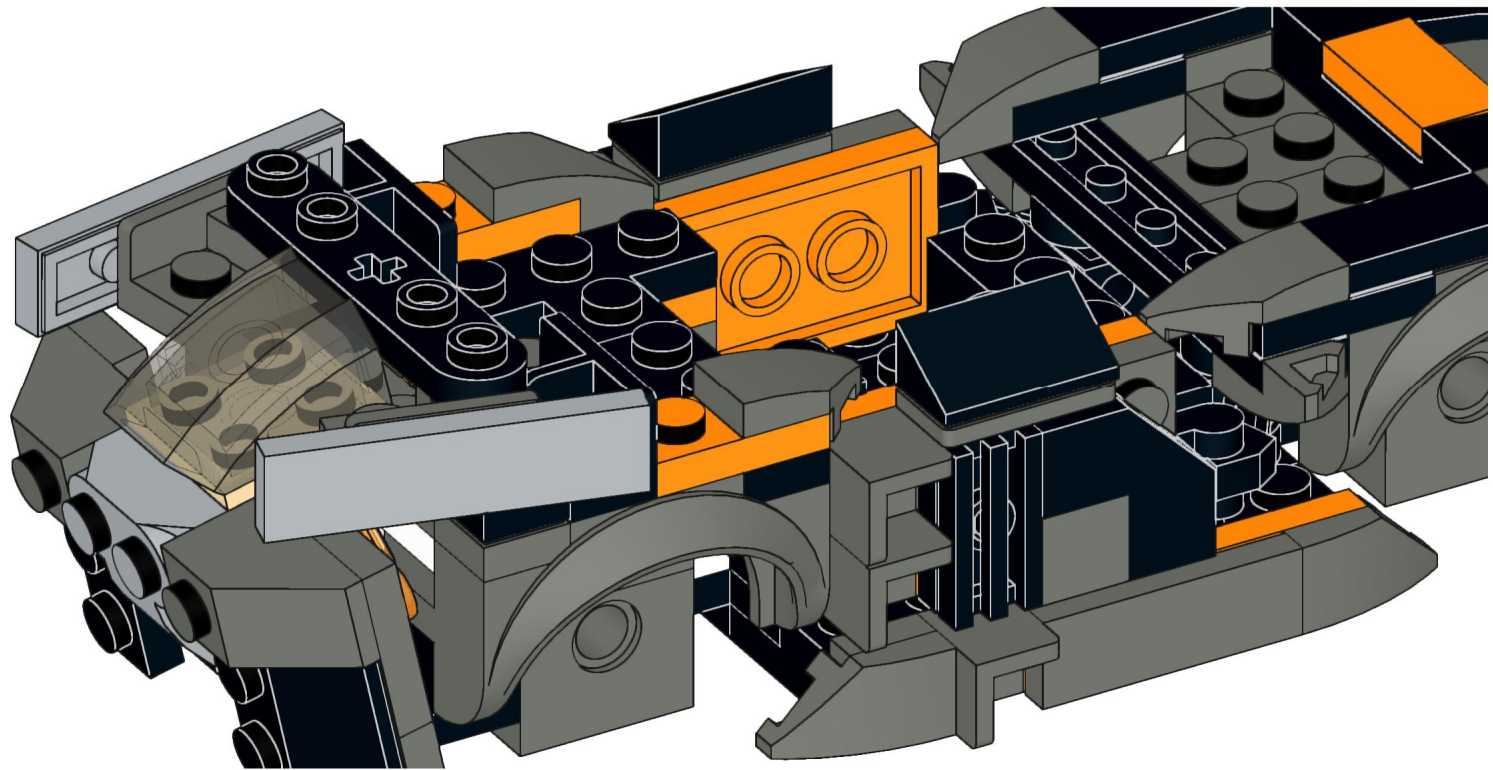
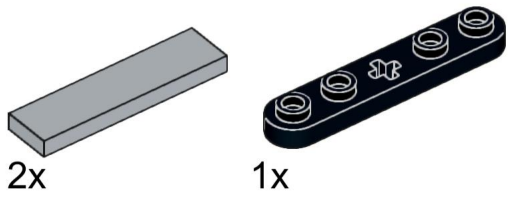


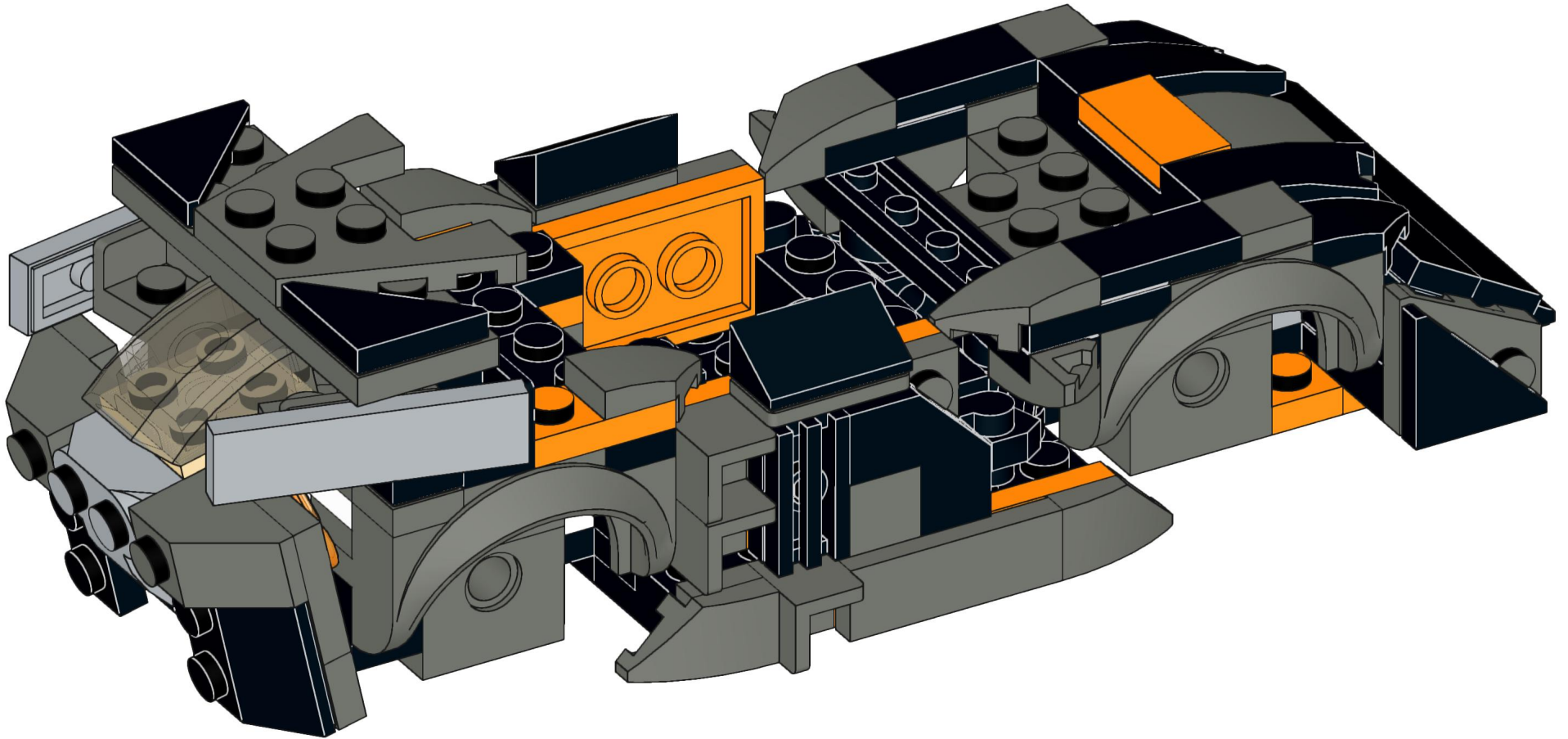
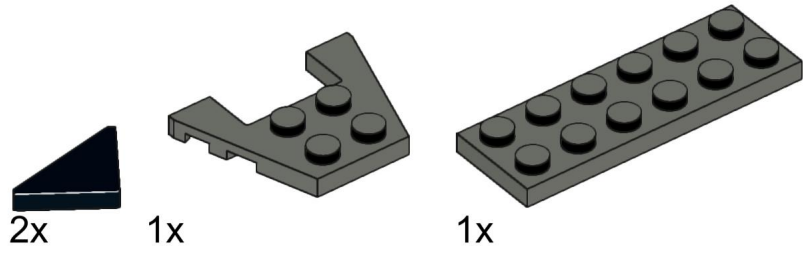


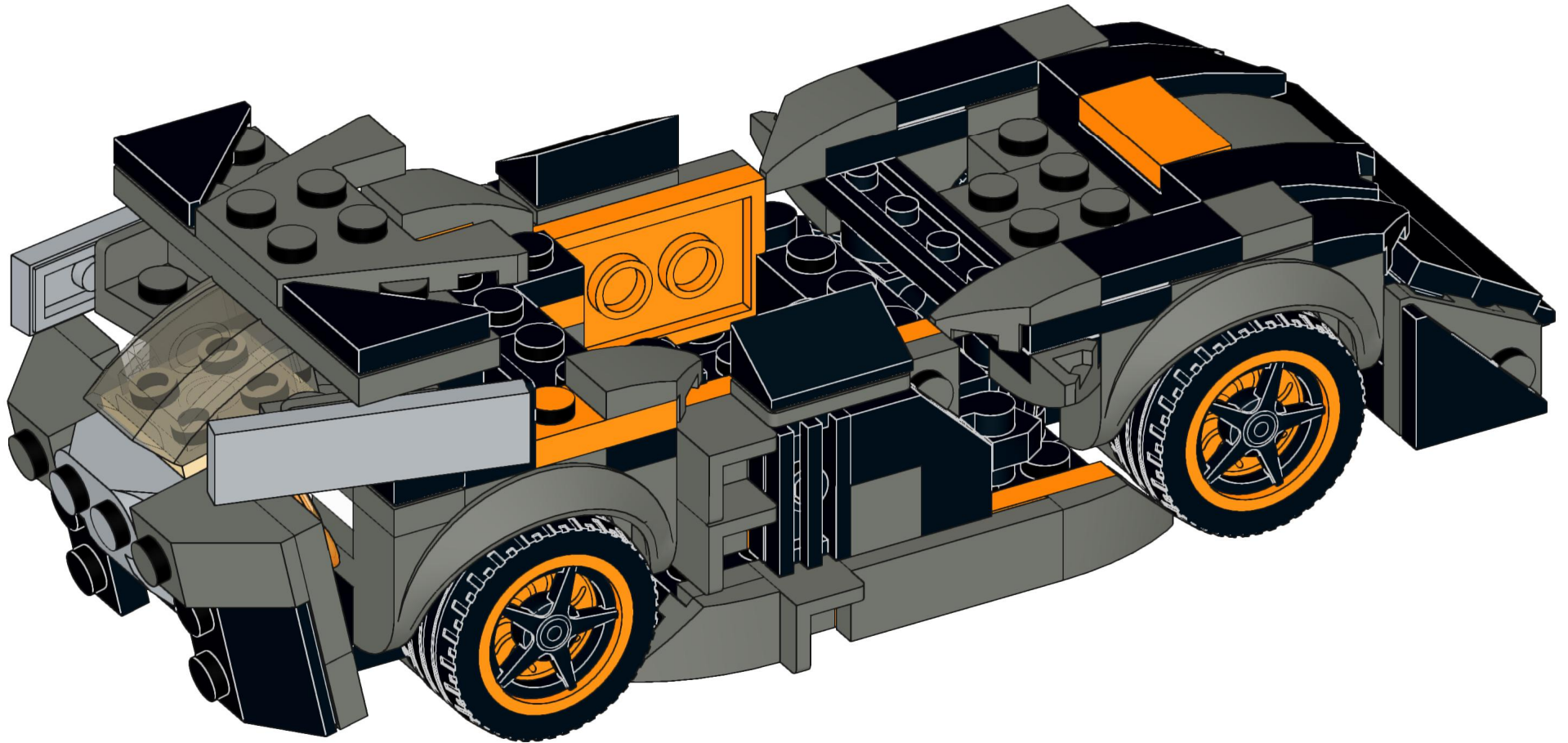
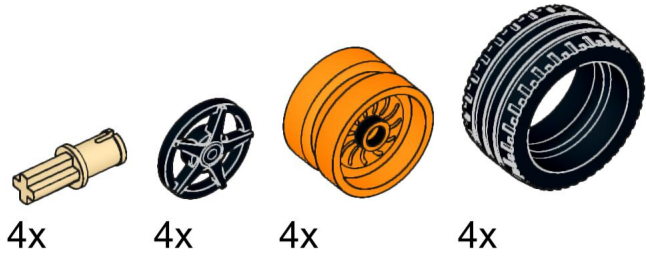
37

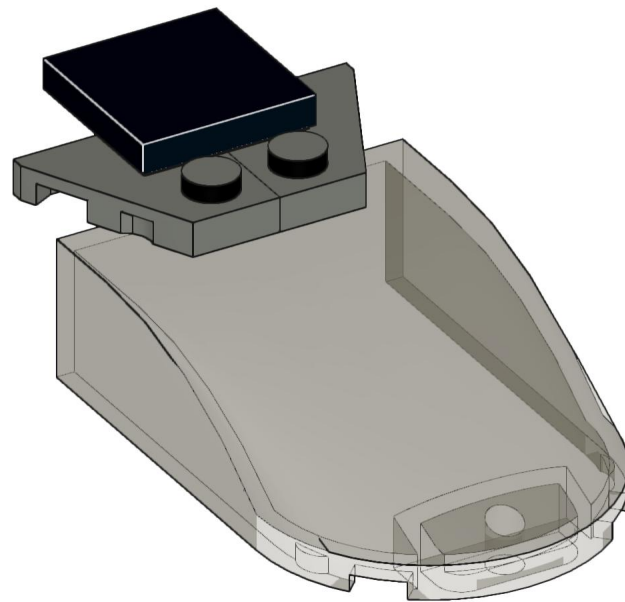
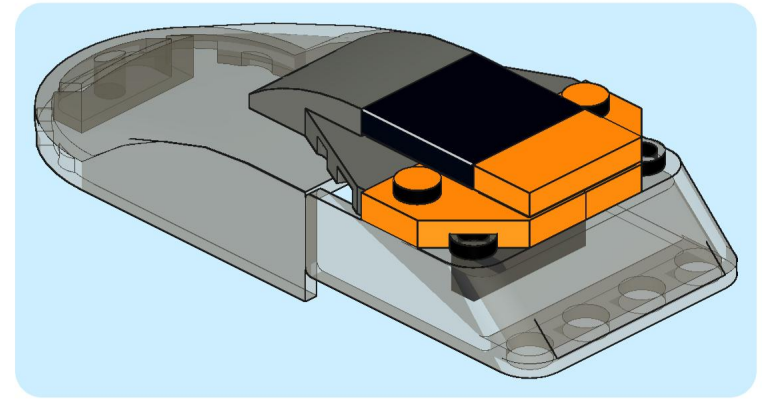
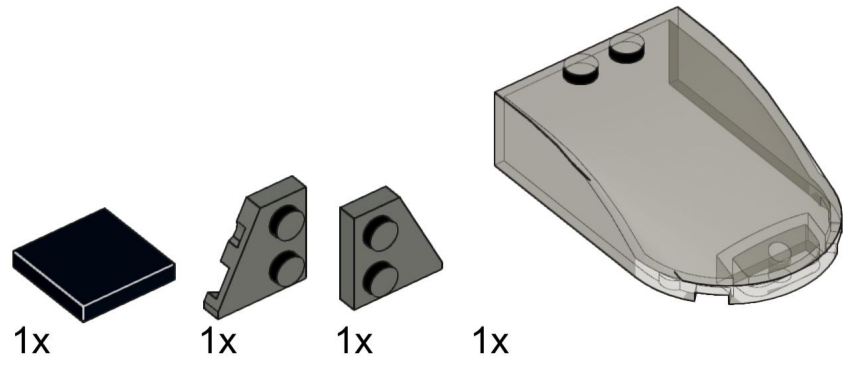


38

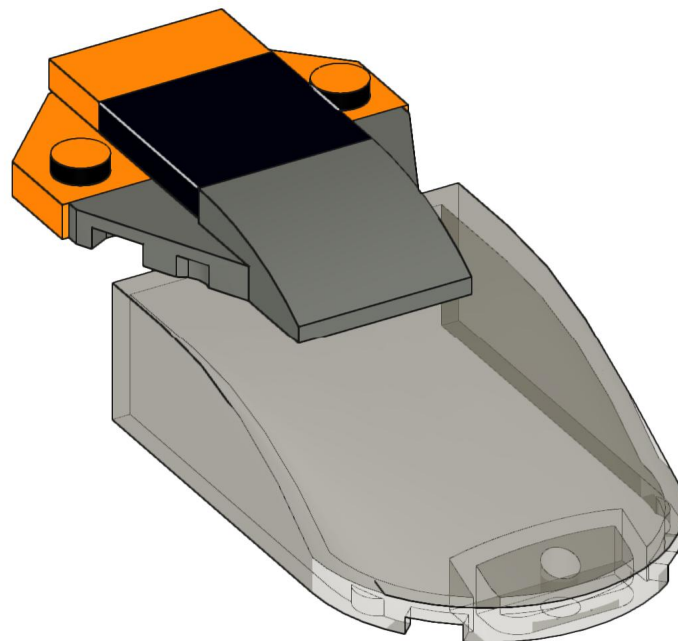
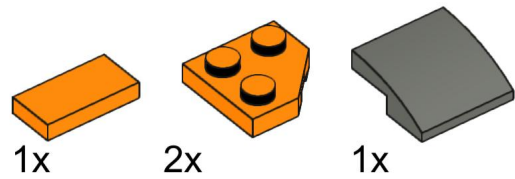




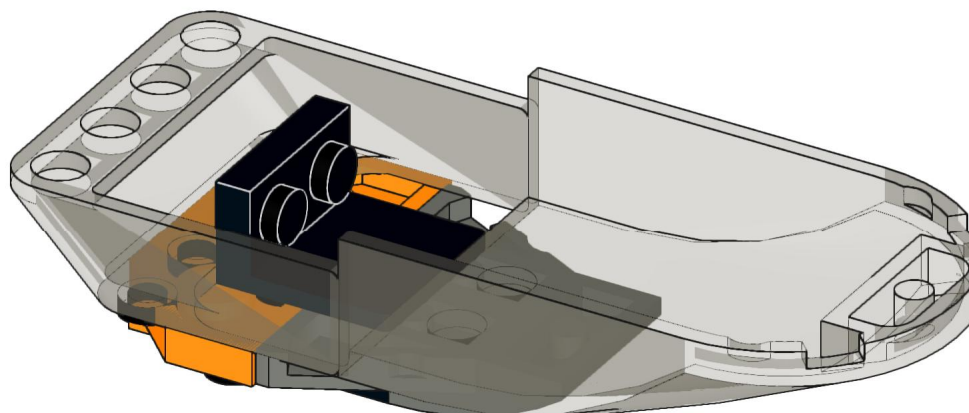
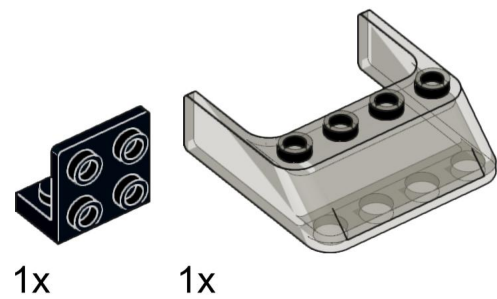


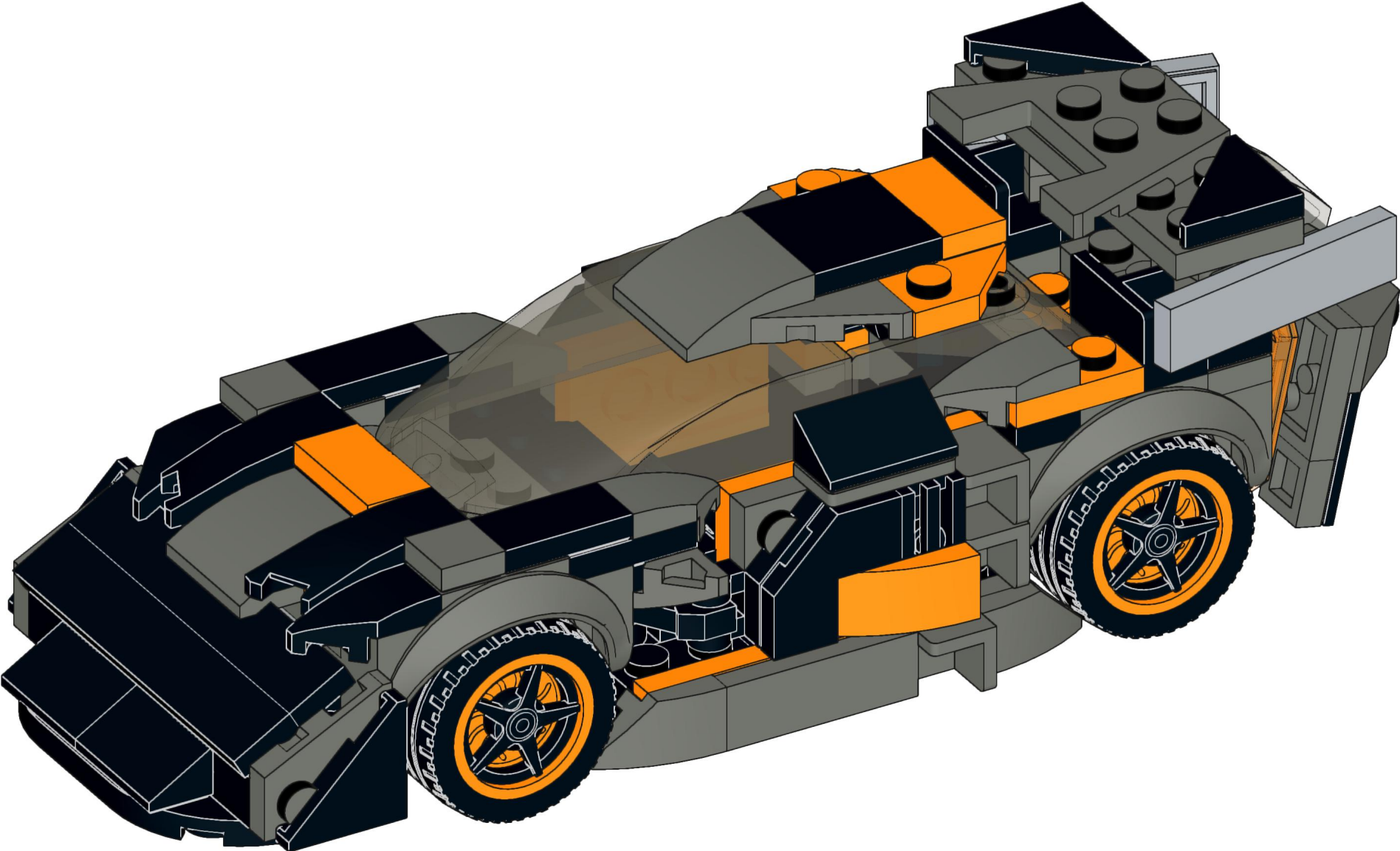


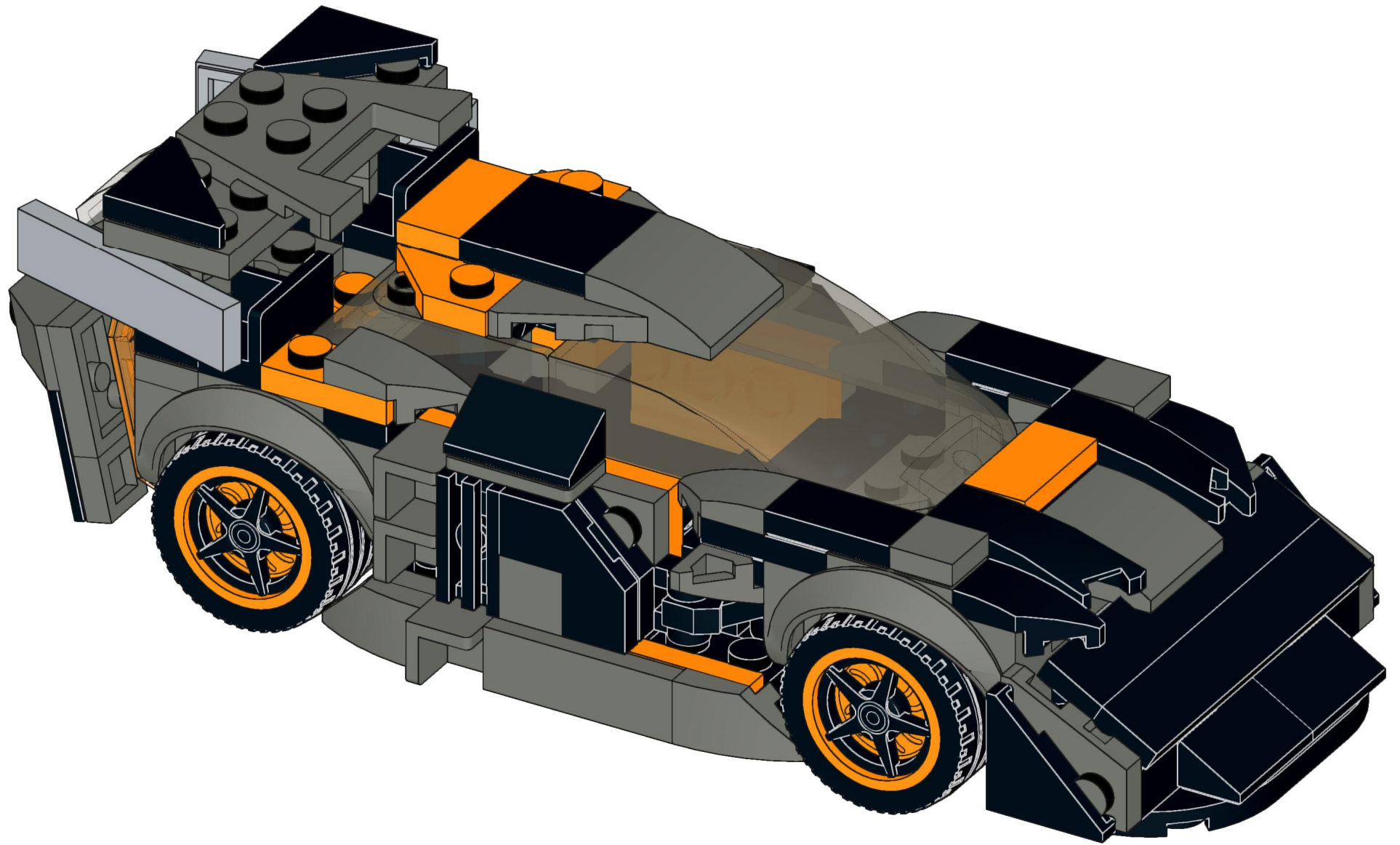
42



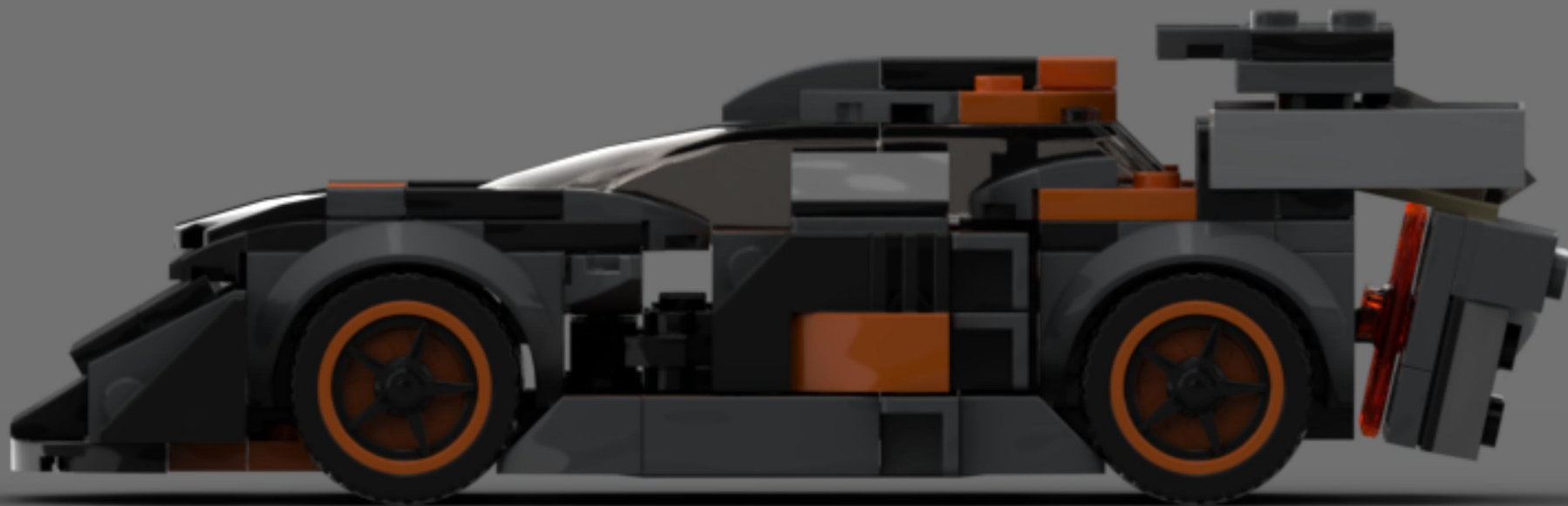
43

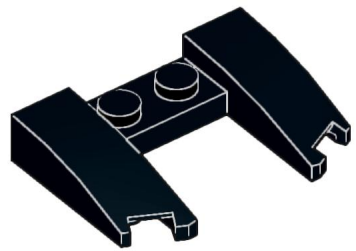




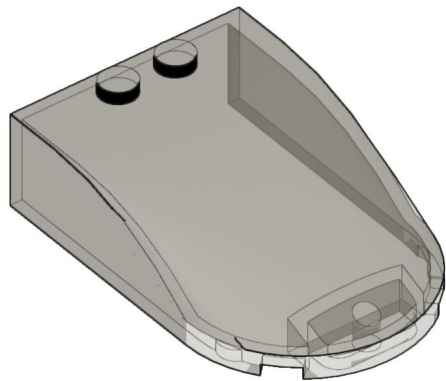








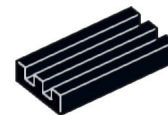
1x
11291, 11



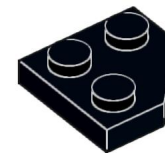
1x
18973, 13



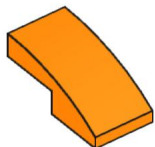
4x
18977, 11



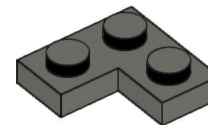
2x
2412b, 11



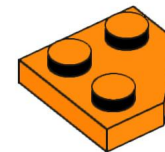
2x
26601, 11



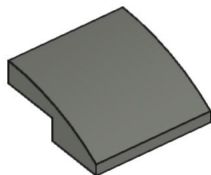
1x
11477, 4



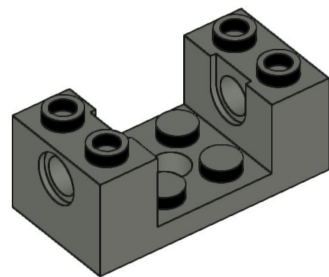
10x
2420, 85



2x
26601, 4



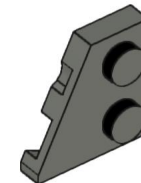
2x
15068, 85



2x
18975, 85



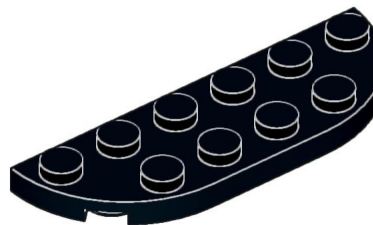
4x
18978a, 11



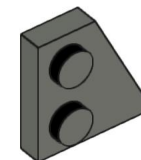
2x
24299, 85



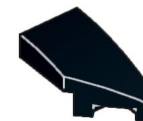
2x
27263, 11



1x
18980, 11



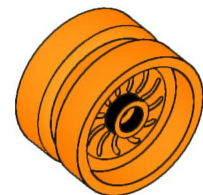
2x
24307, 85



1x
29119, 11



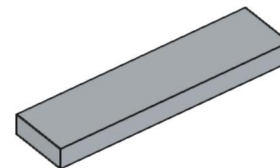
2x
15397, 11



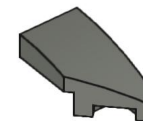
4x
18976, 4



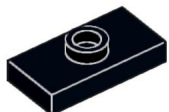
4x
20482, 11



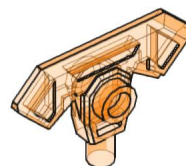
2x
2431, 86



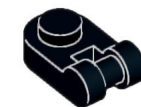
5x
29119, 85



4x
15573, 11



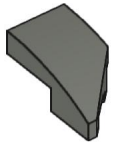
2x
22407, 18



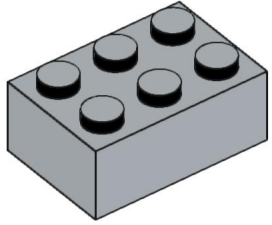
2x
26047, 11



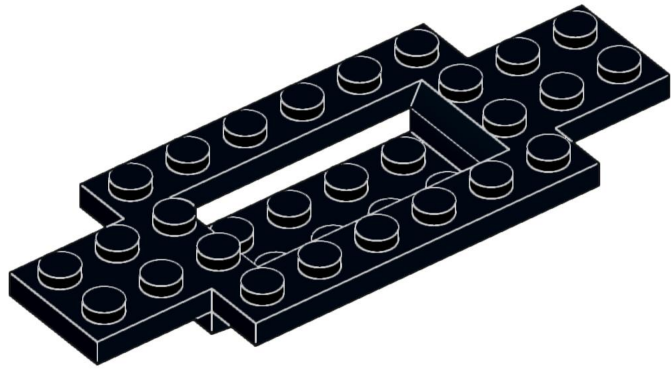
1x
29120, 11



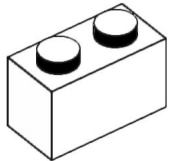
5x
29120, 85



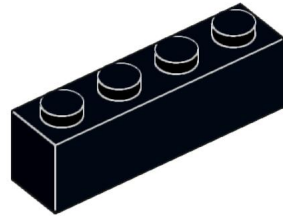
1x
3002, 86



1x
30029, 11



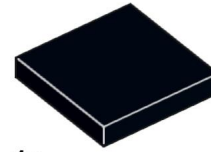
1x
3004, 1



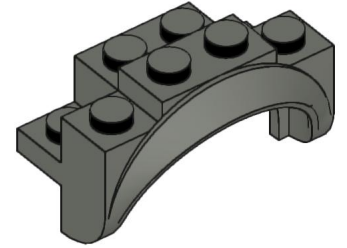
2x
3010, 11



6x
3023, 11



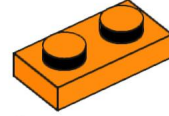
1x
3068b, 11



4x
35789, 85



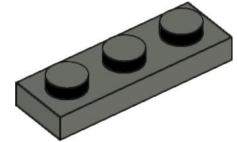
1x
3020, 11



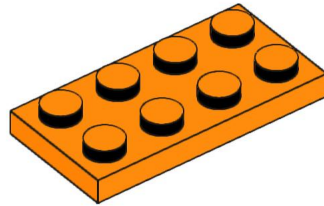
8x
3023, 4



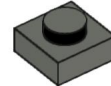
2x
3069b, 11



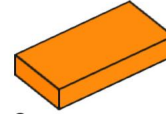
2x
3623, 85



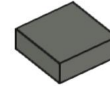
2x
3020, 4



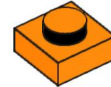
12x
3024, 85



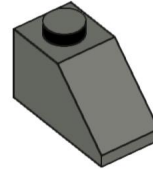
2x
3069b, 4



3x
3070b, 85



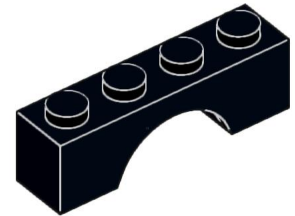
2x
3024, 4



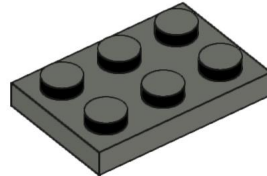
2x
3040, 85



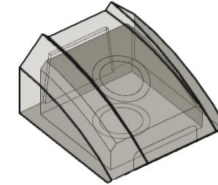
1x
32124, 11



1x
3659, 11



1x
3021, 85



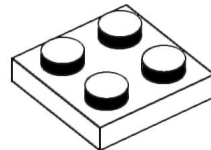
1x
30602, 13



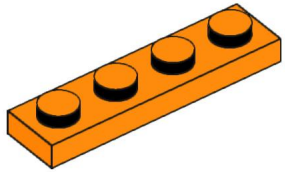
4x
35787, 11



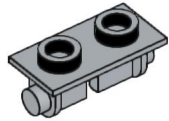
1x
3666, 11



4x
3022, 1



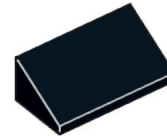
5x
3710, 4



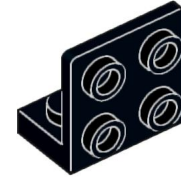
1x
3938, 86



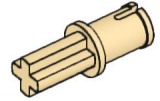
1x
60470b, 11



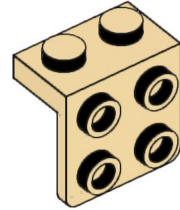
7x
85984, 11



1x
99207, 11



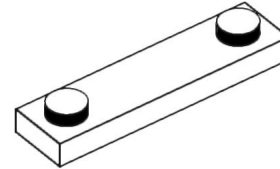
4x
3749, 2



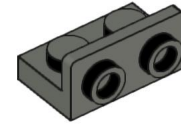
1x
44728, 2



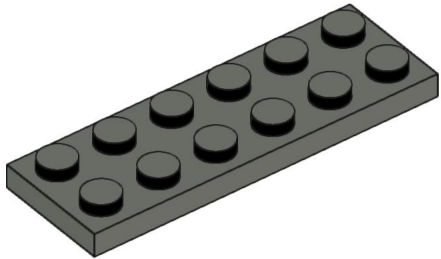
6x
6231, 85



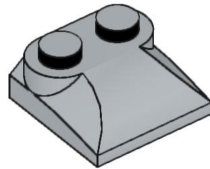
1x
92593, 1



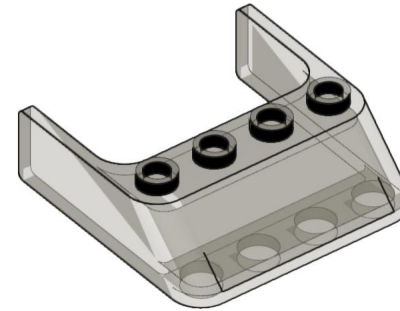
4x
99780, 85



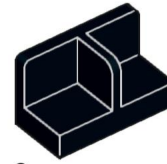
1x
3795, 85



1x
47457, 86



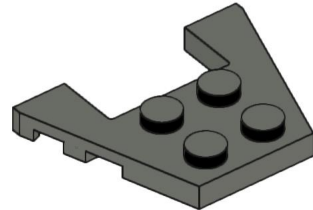
1x
6238, 13



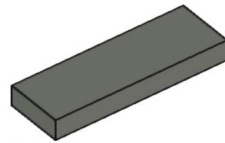
2x
93095, 11



1x
3829c01, 11



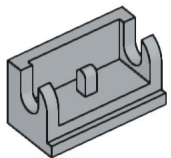
1x
48183, 85



2x
63864, 85



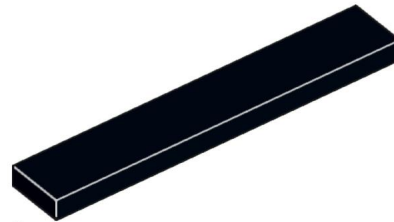
2x
98313, 11



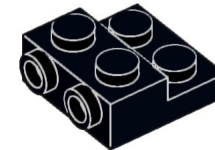
1x
3937, 86



2x
54200, 11



2x
6636, 11



8x
99206, 11