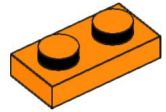
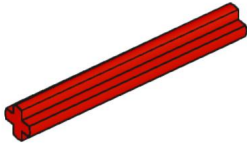


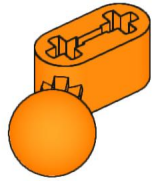
1



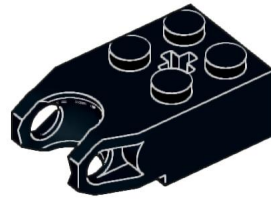
2x



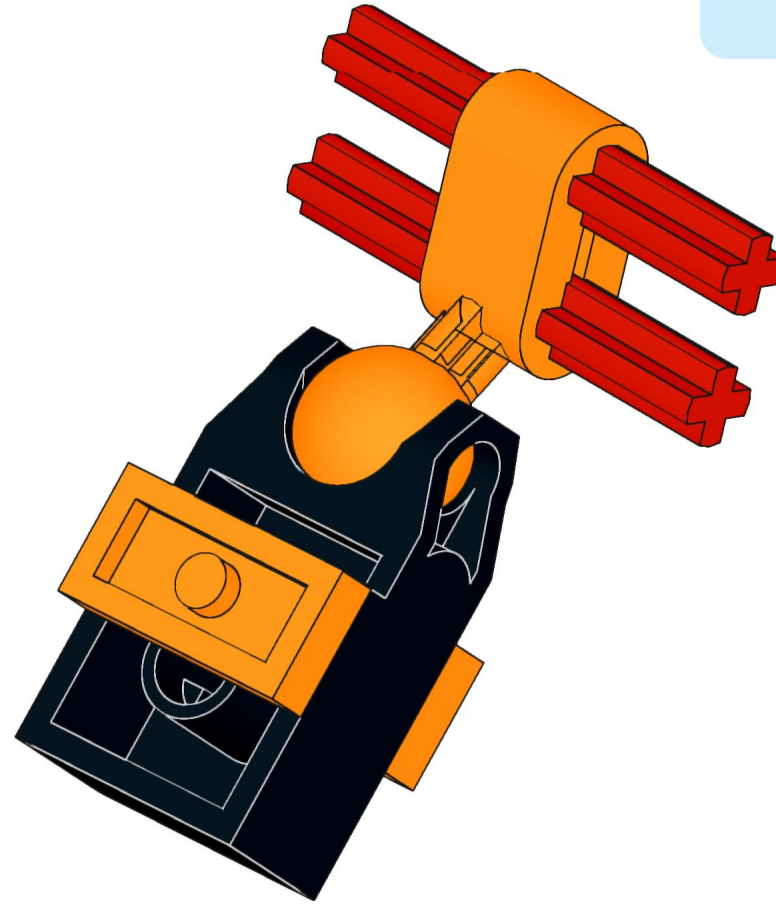
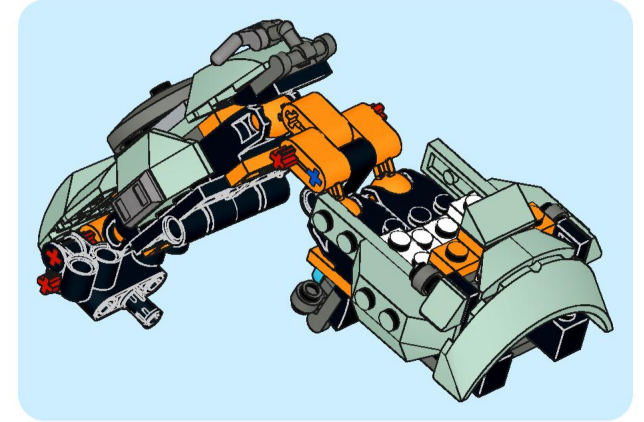
2x



1x



1x



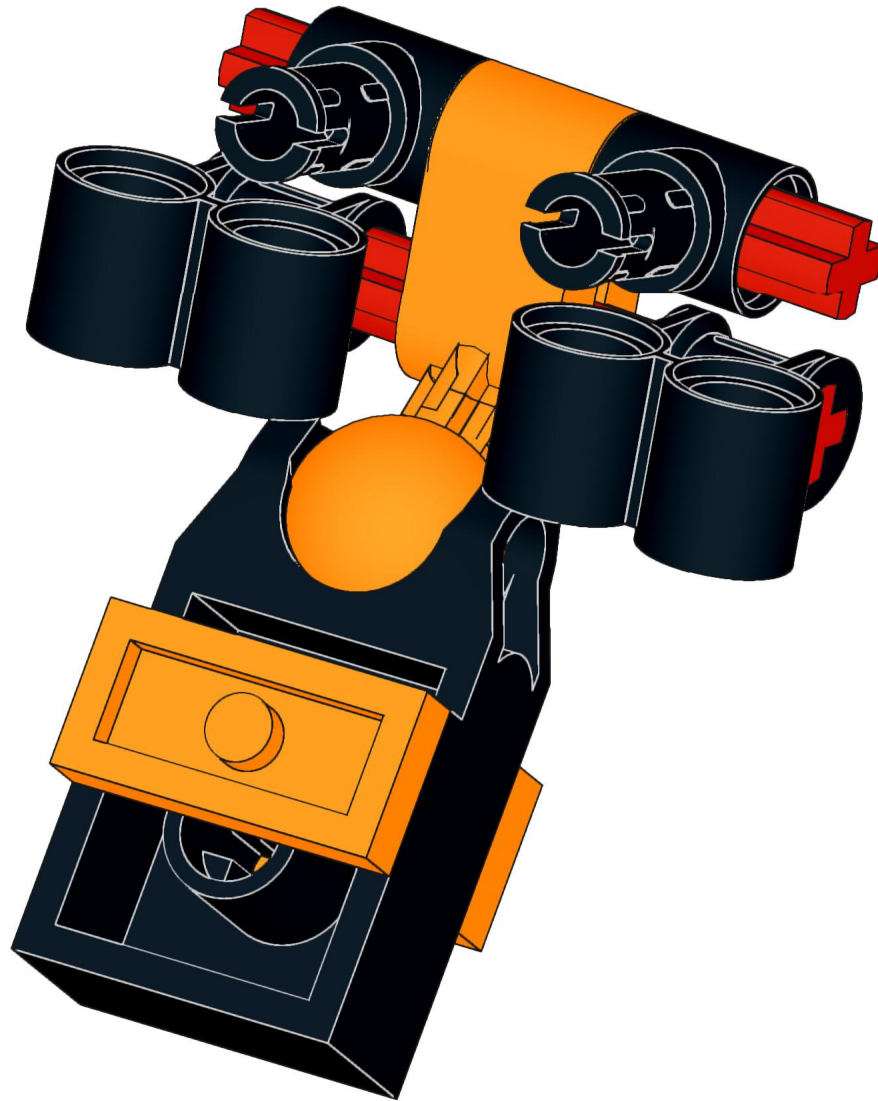
2



2x



2x



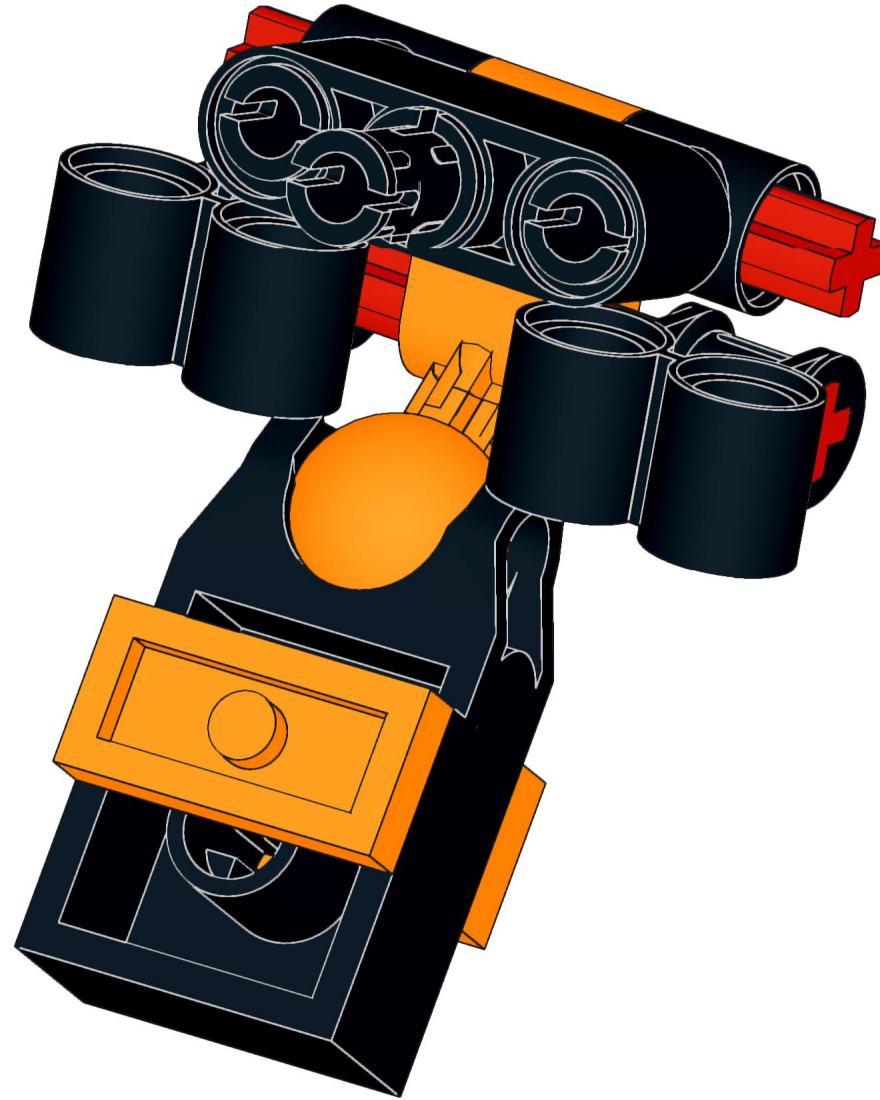
3



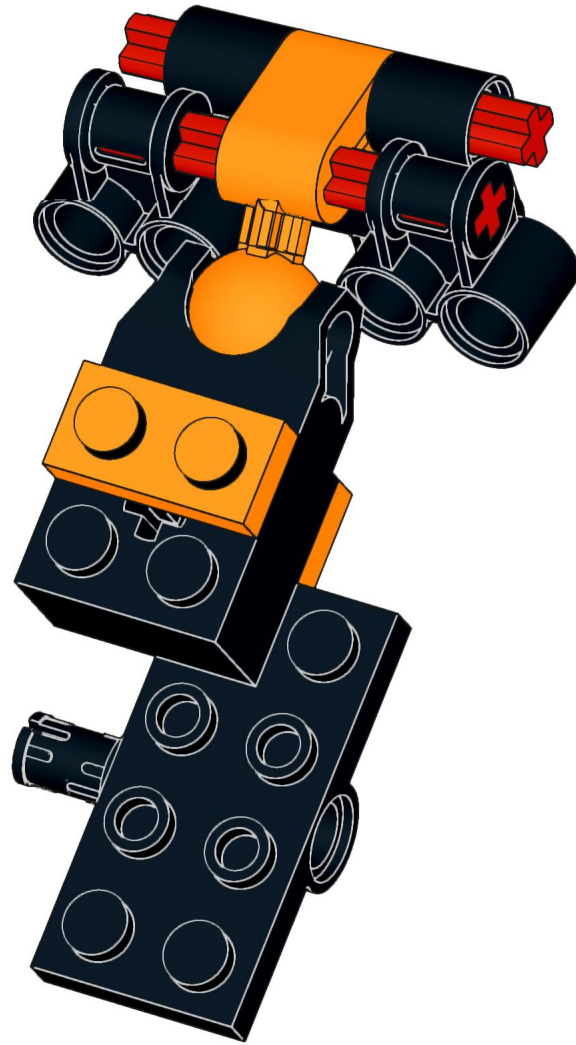
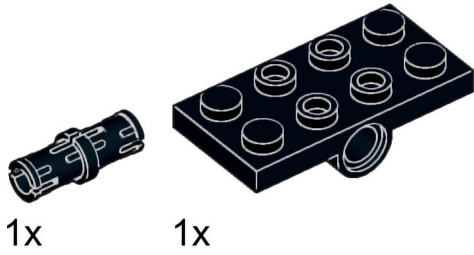
1x



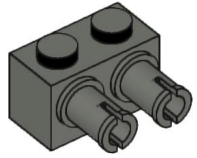
1x



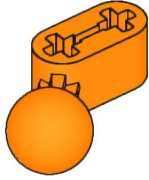
4



5



2x



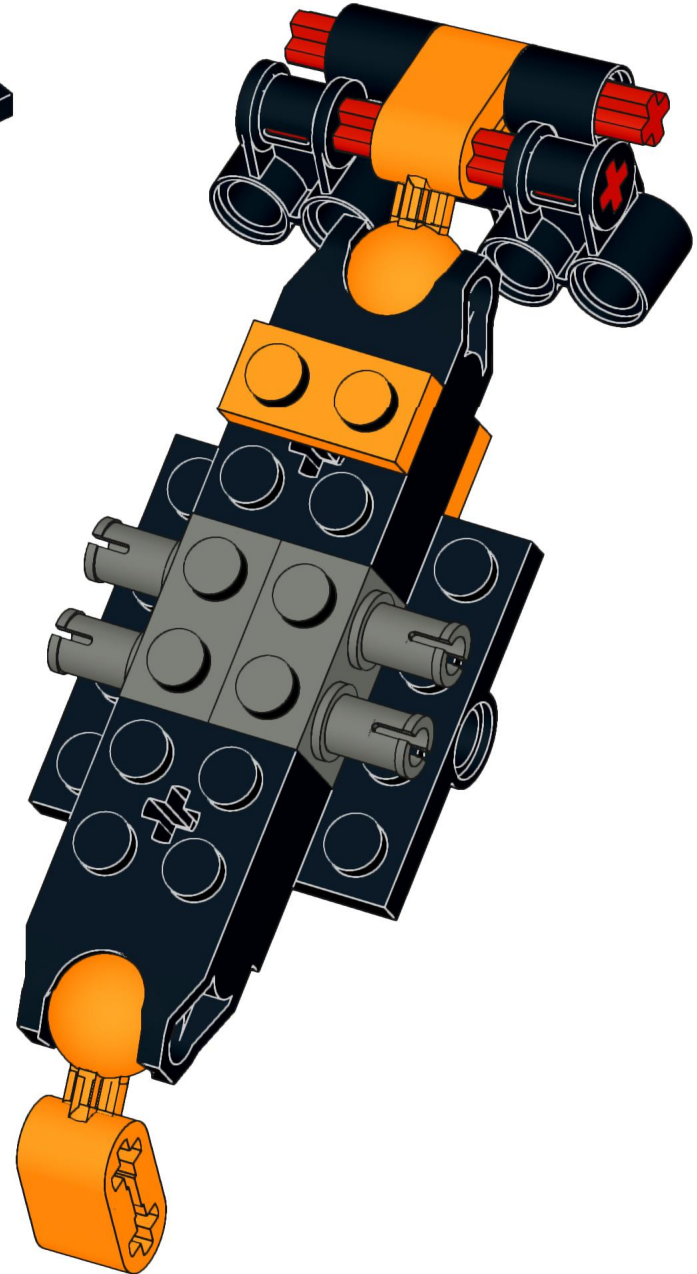
1x



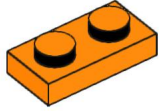
1x



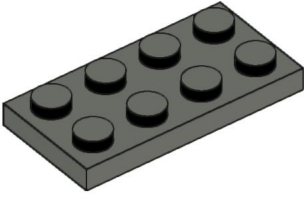
1x



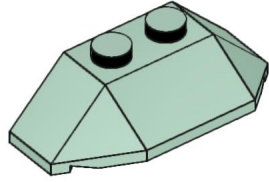
6



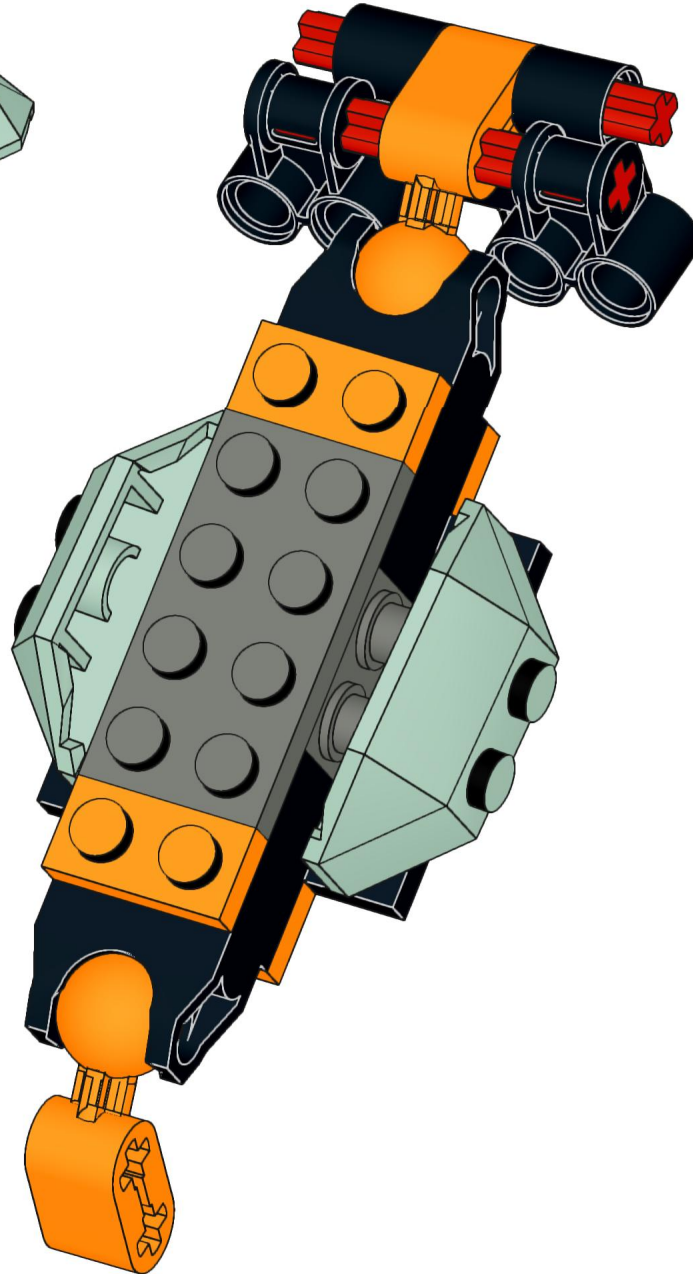
2x



1x

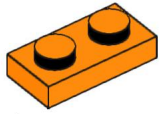


2x

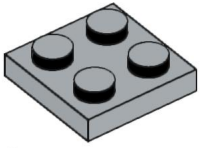




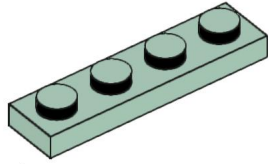
7



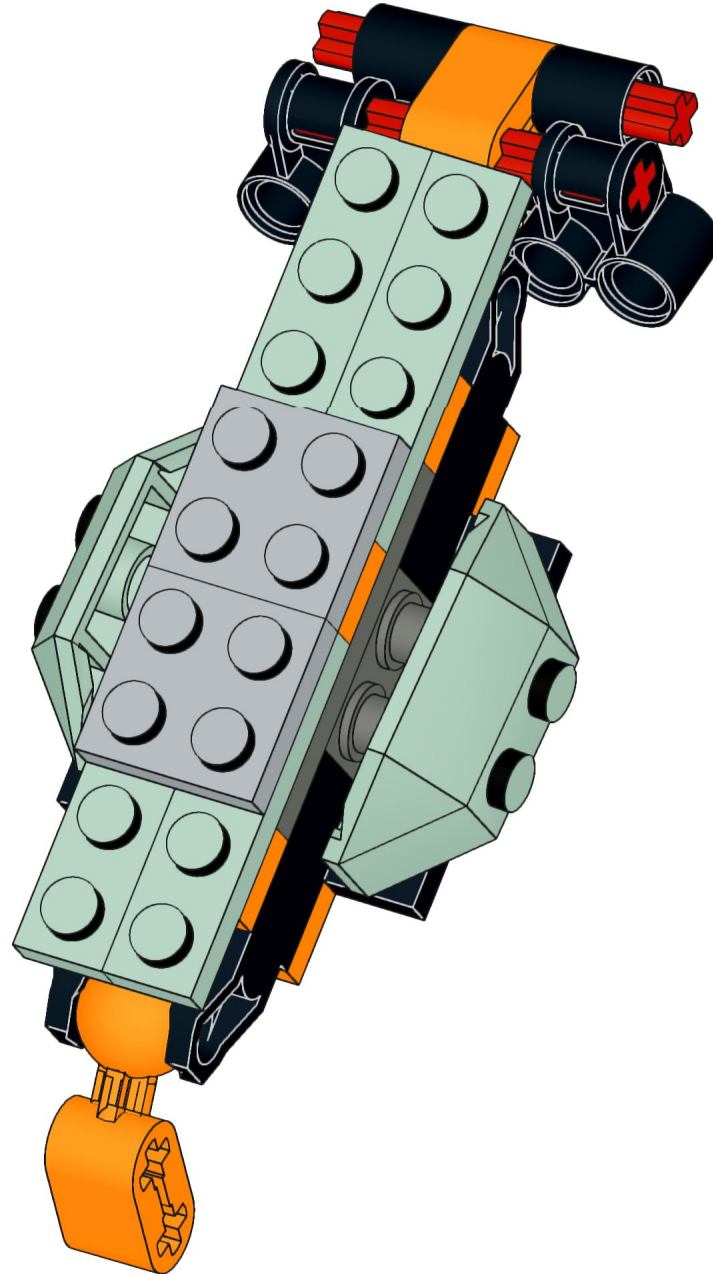
1x



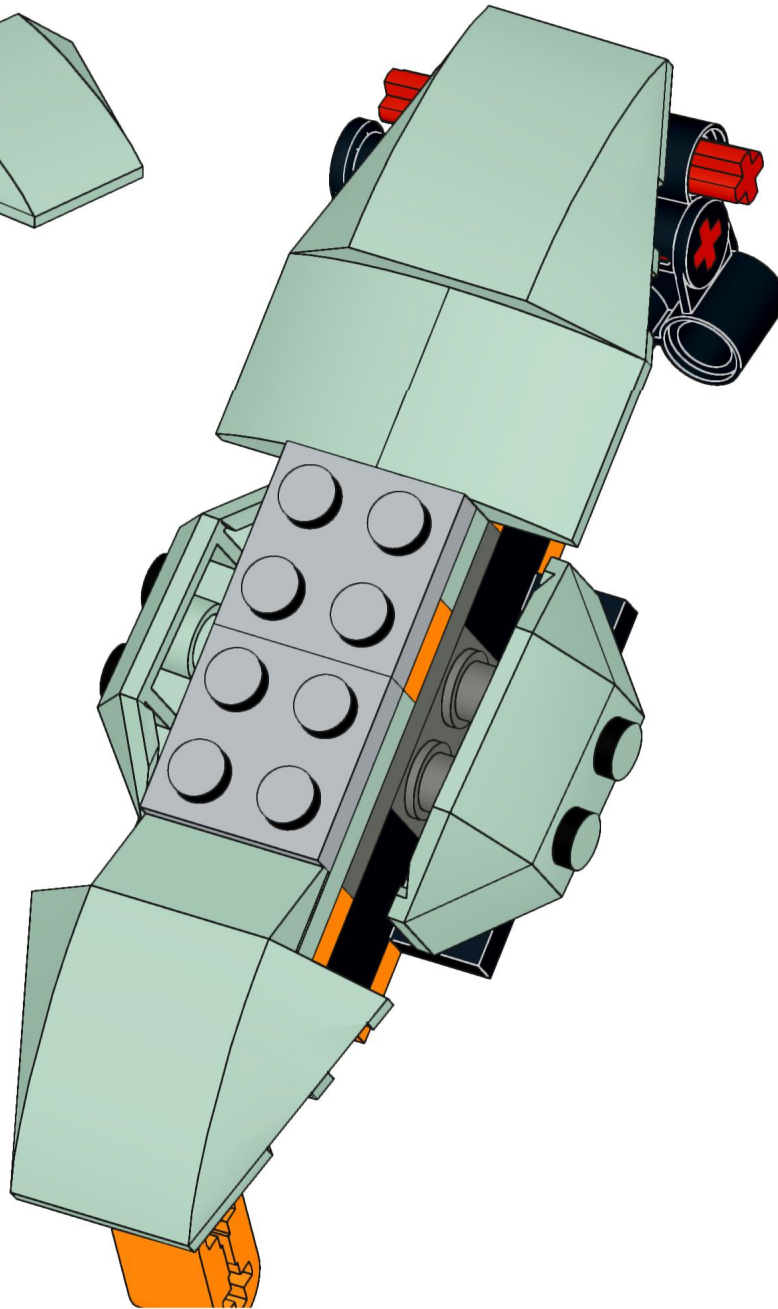
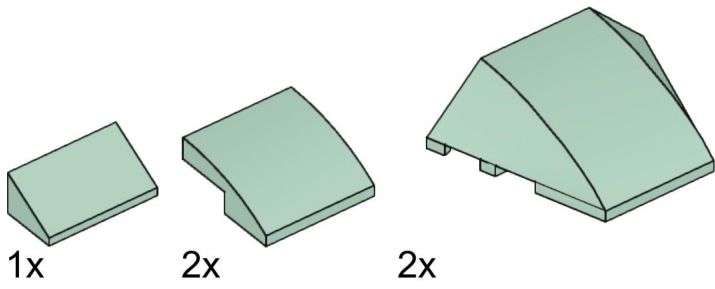
2x



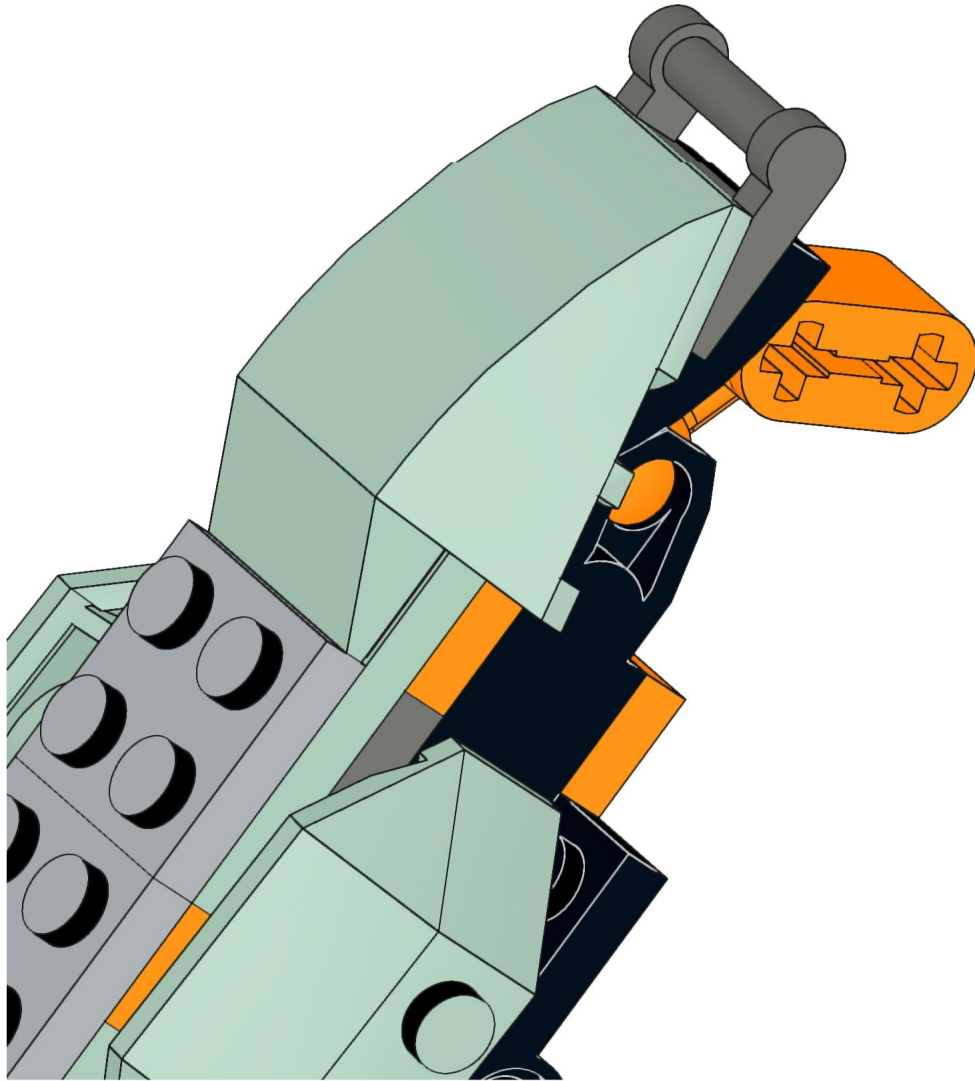
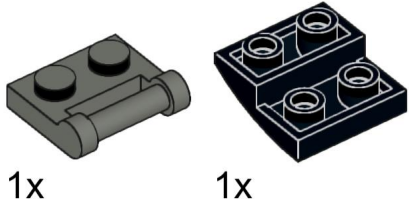
4x



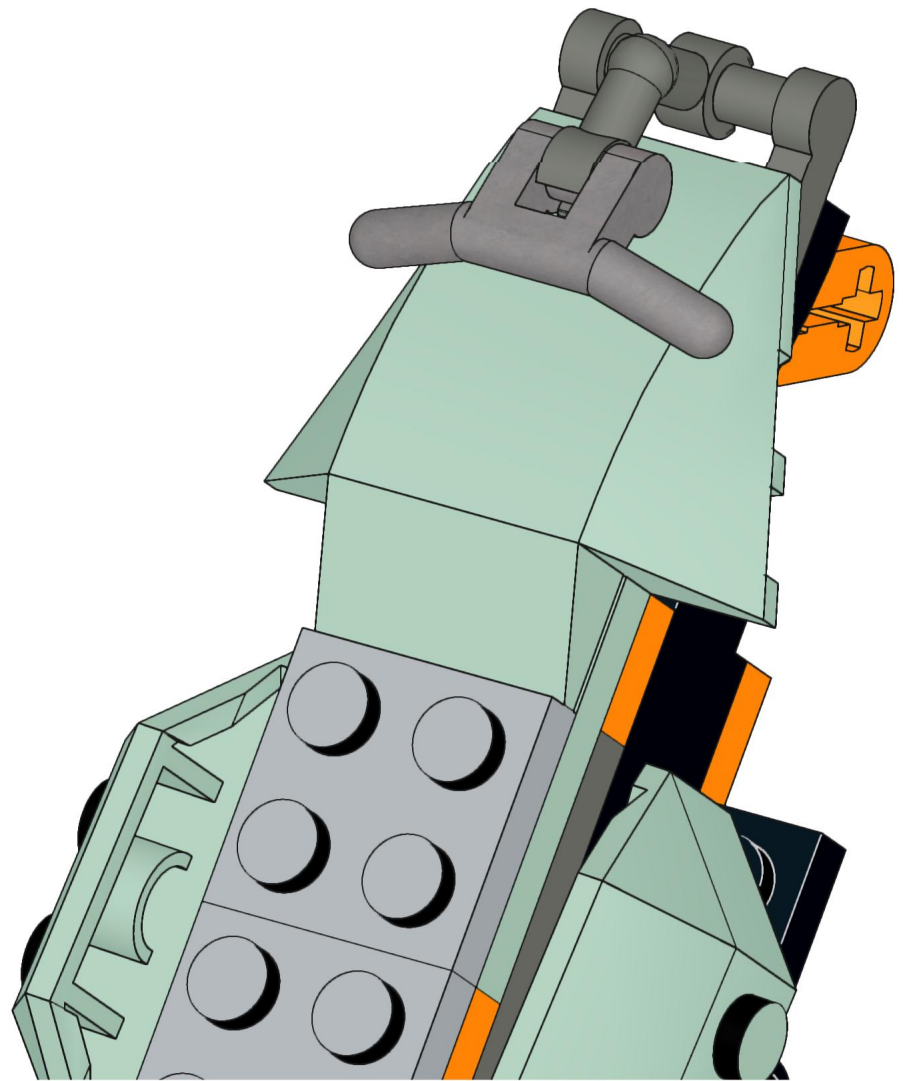
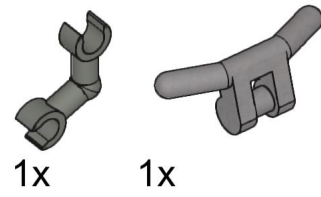
8



9

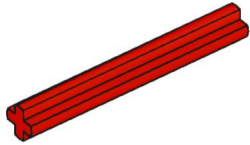


10





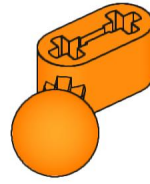
1x



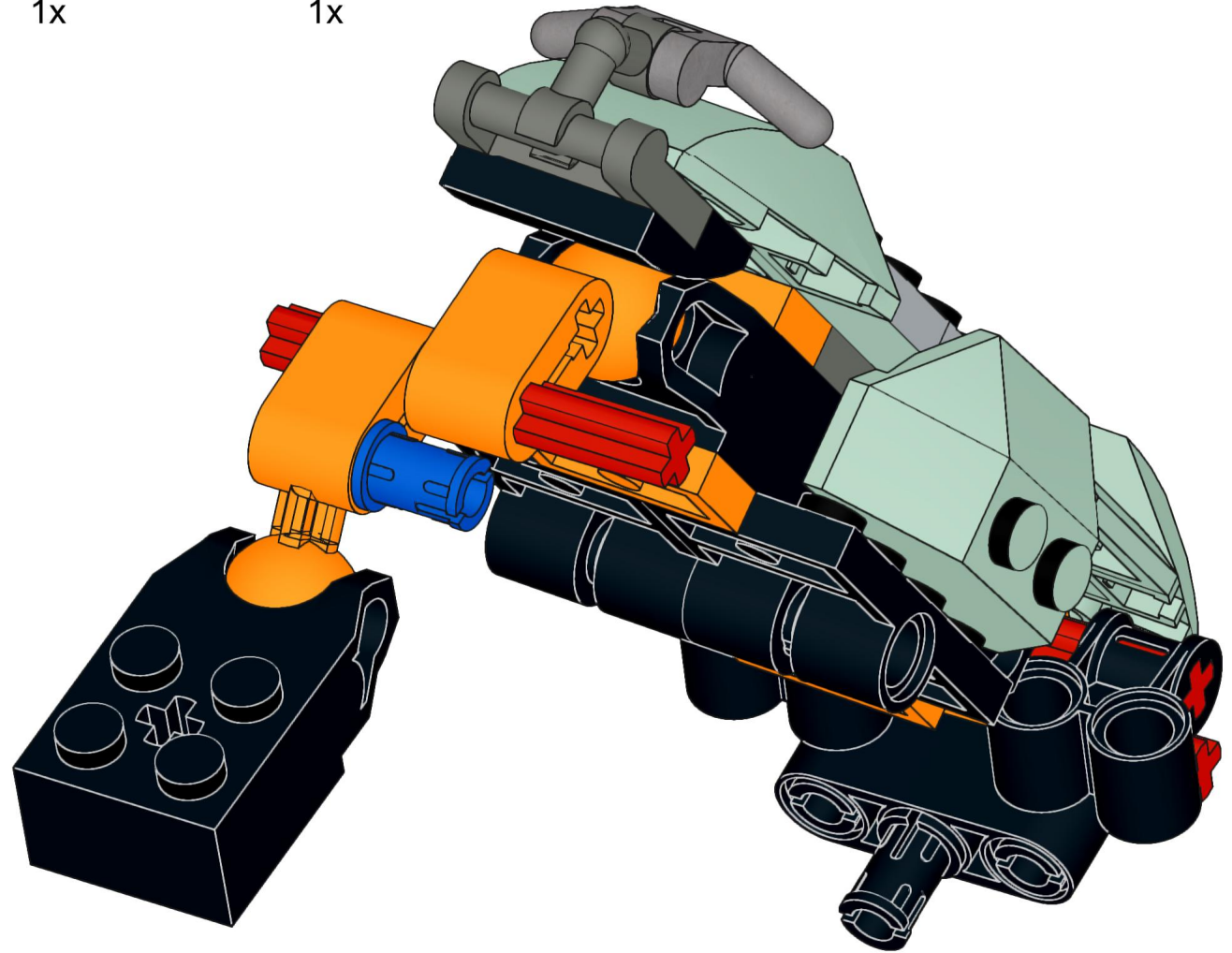
1x



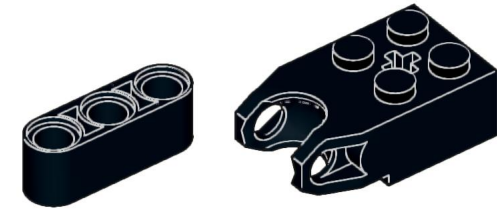
1x



1x

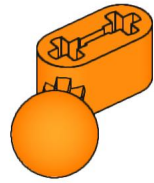


12

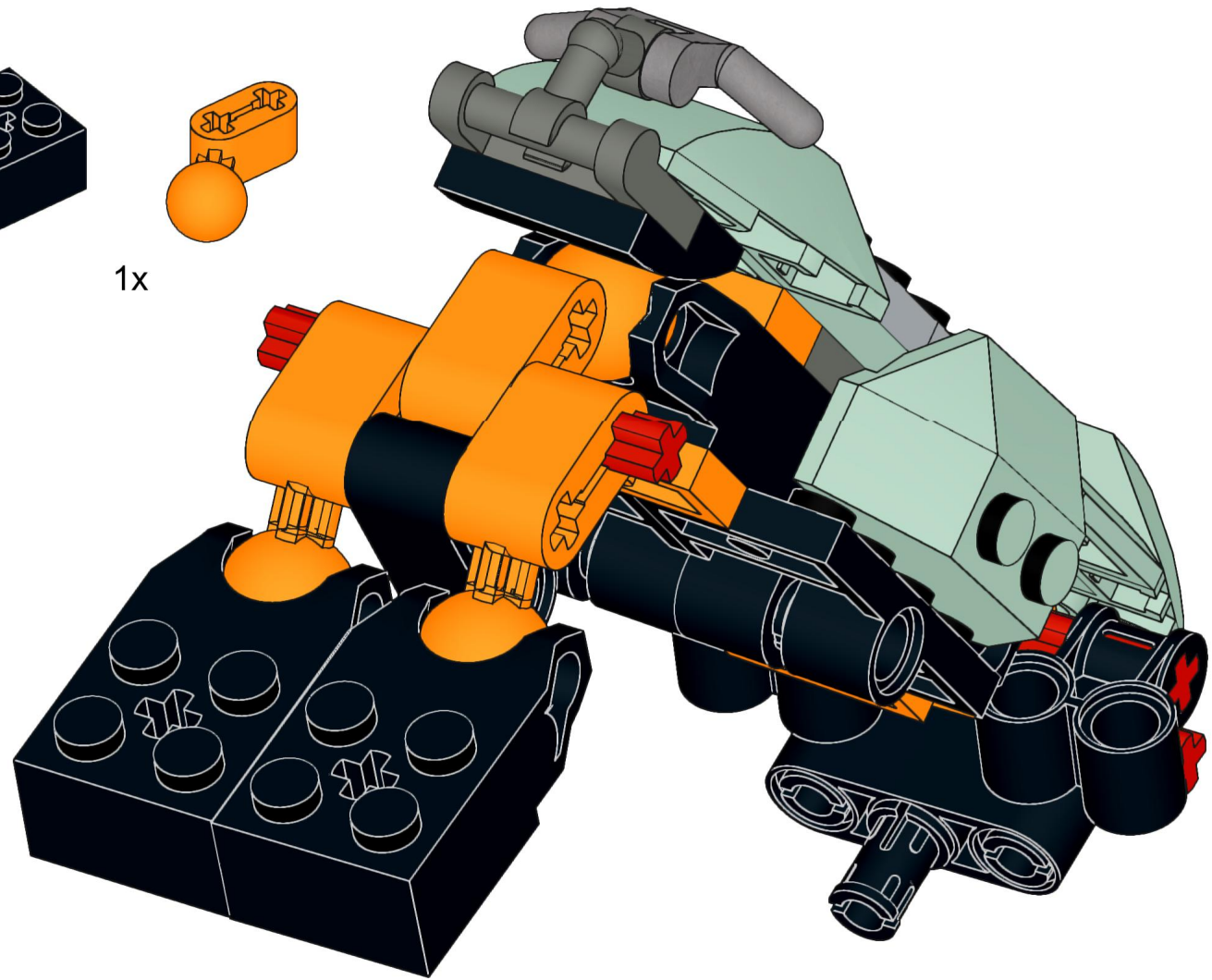


1x

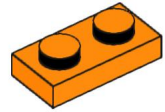
1x



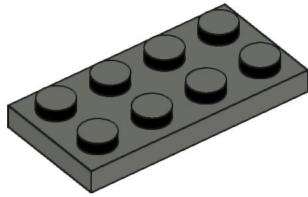
1x



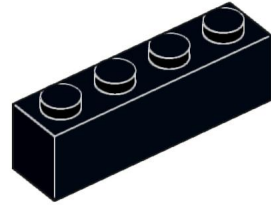
13



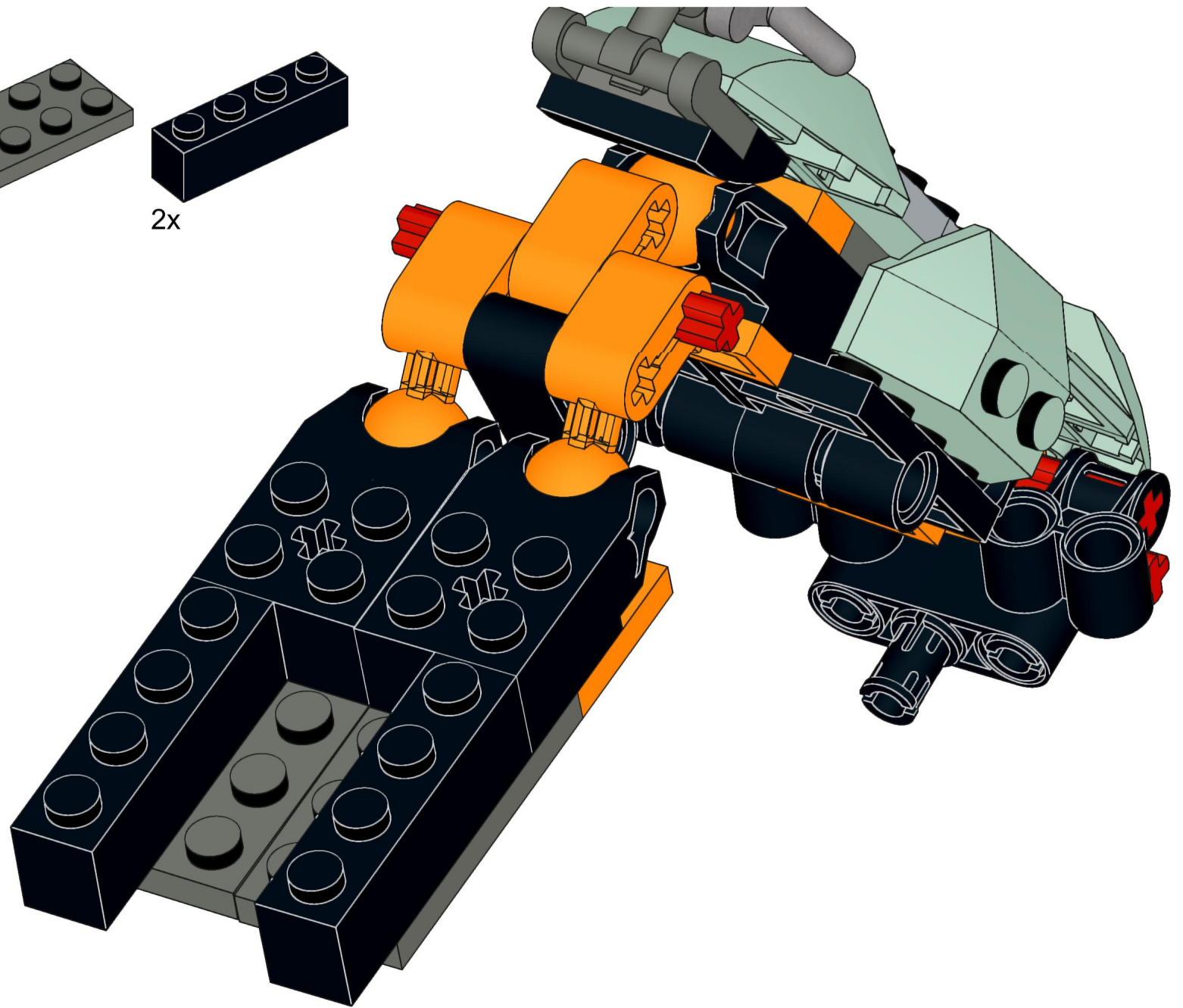
2x



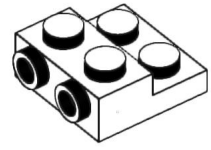
2x



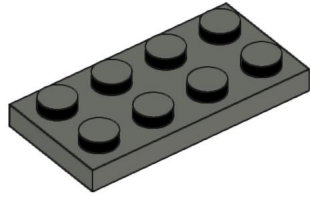
2x



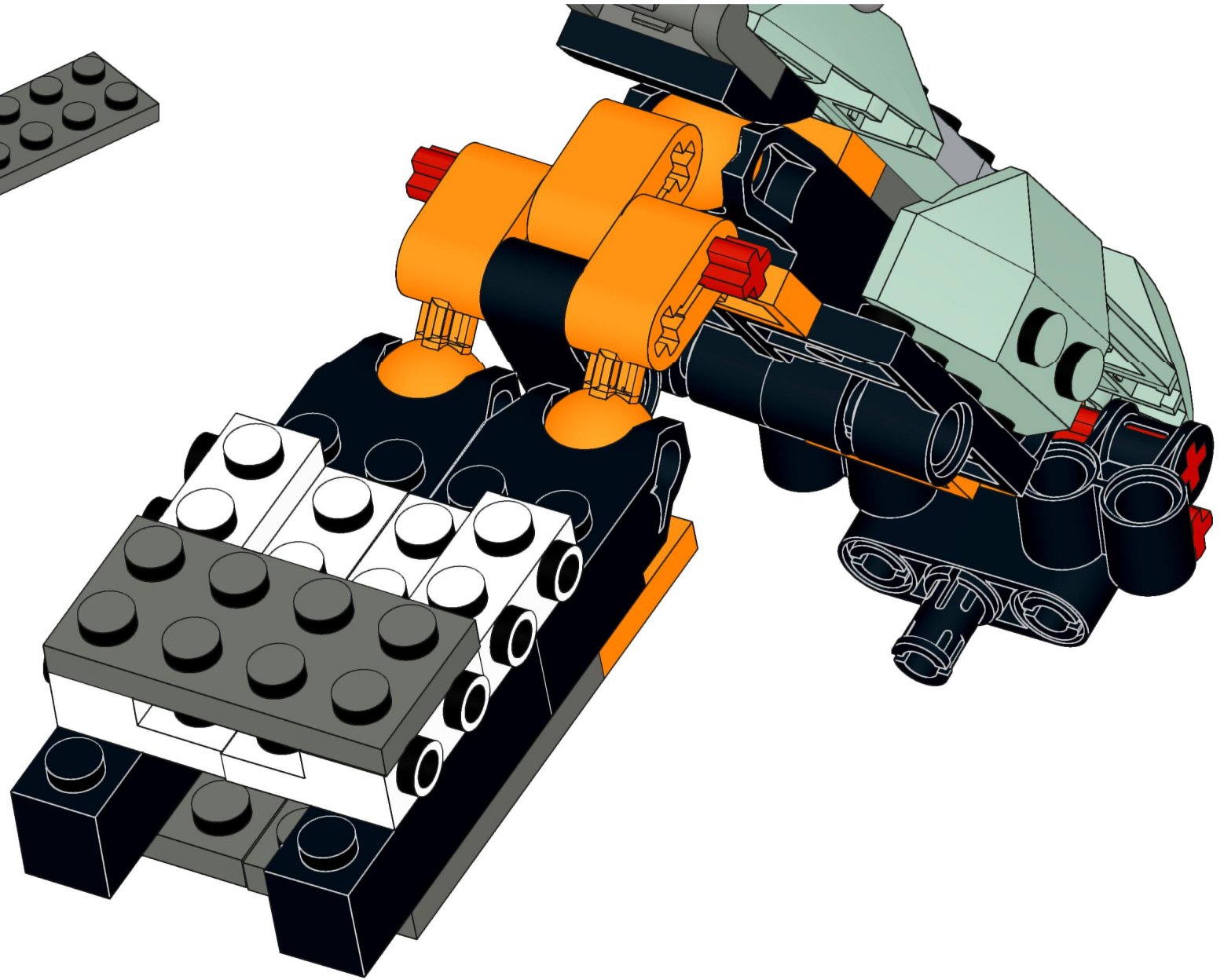
14



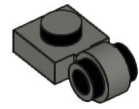
4x



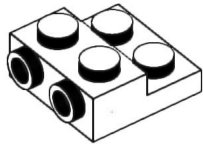
1x



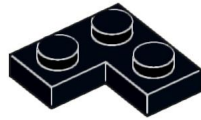
15



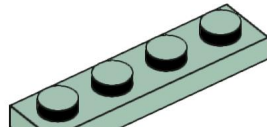
2x



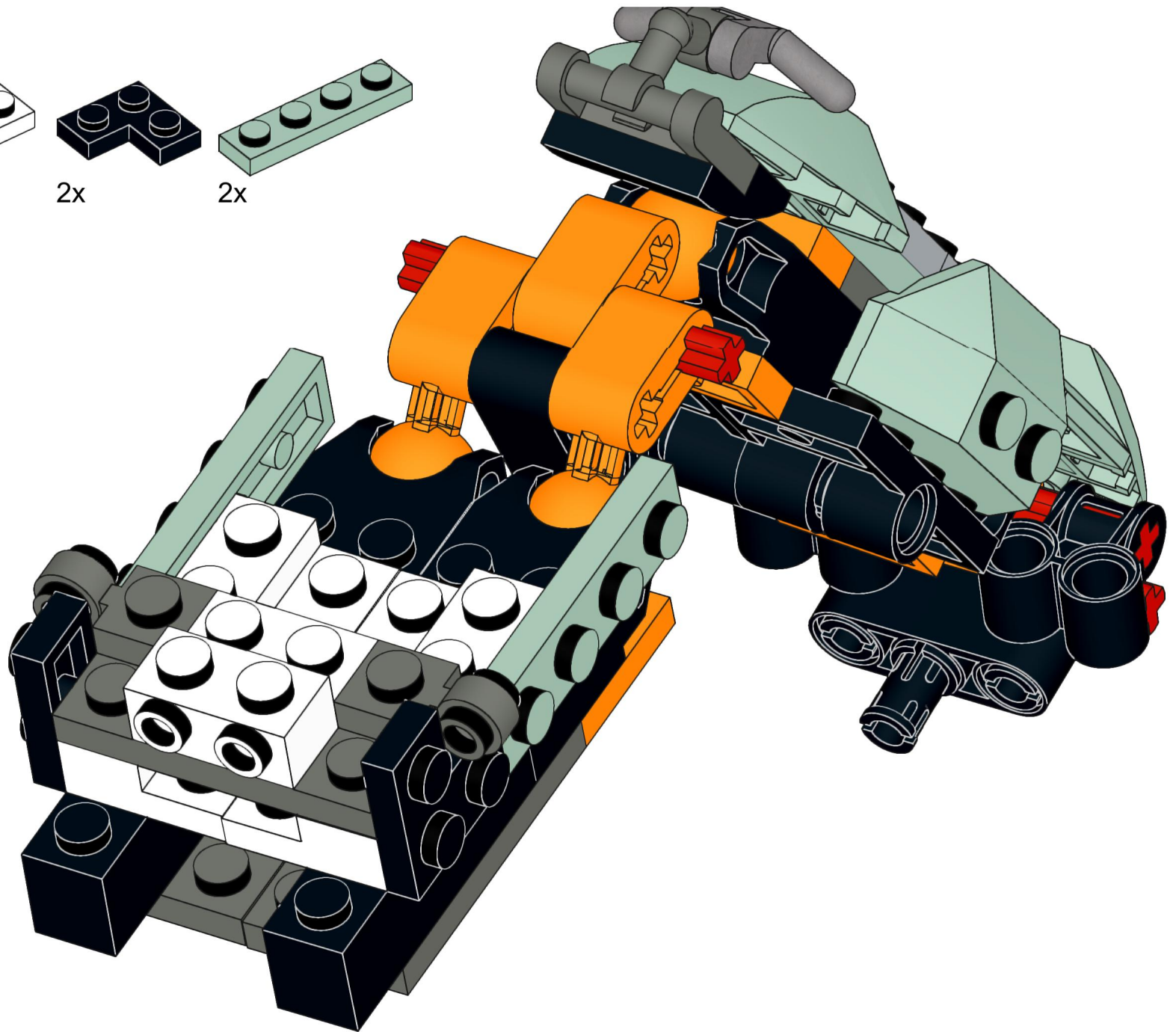
1x



2x

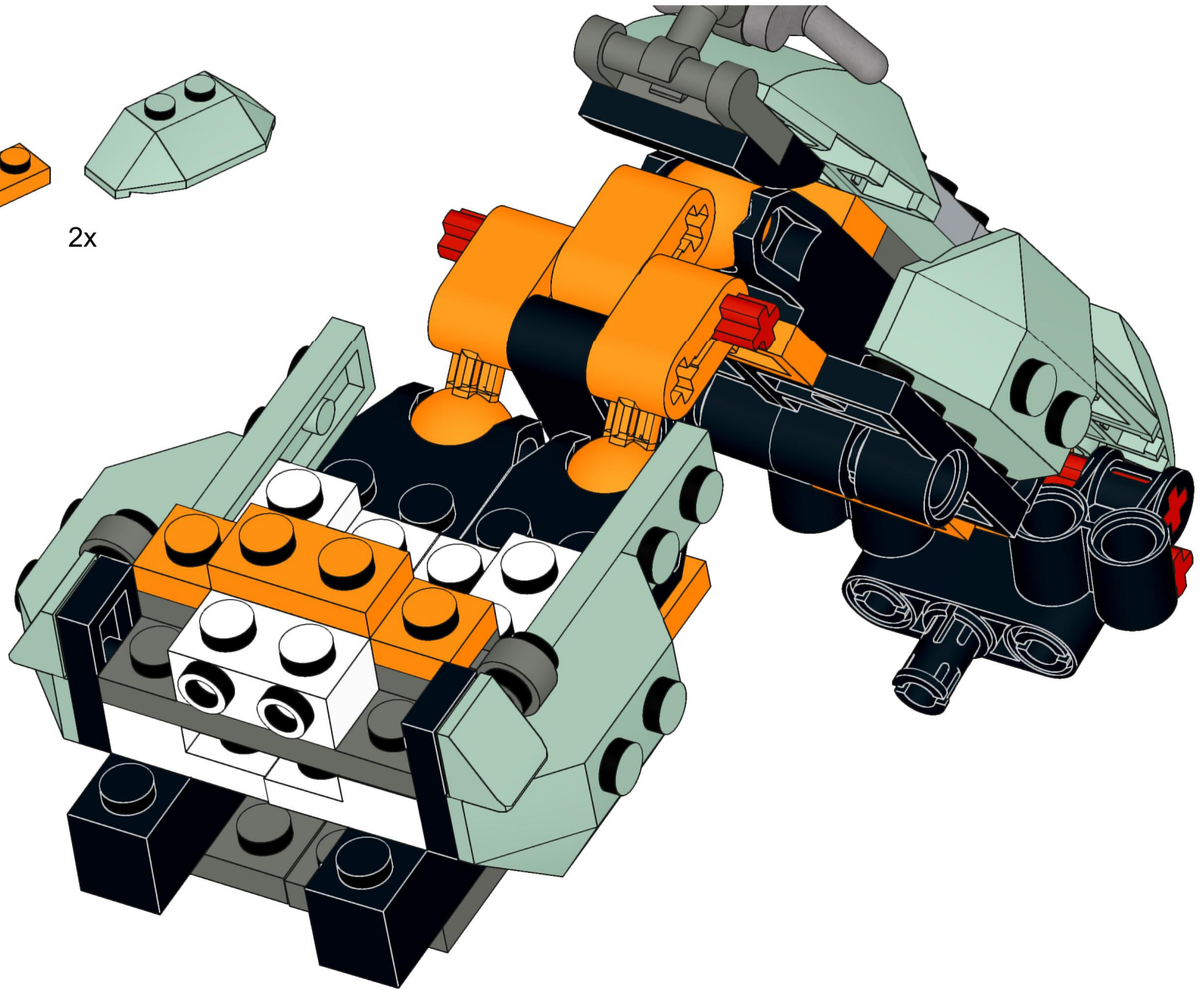
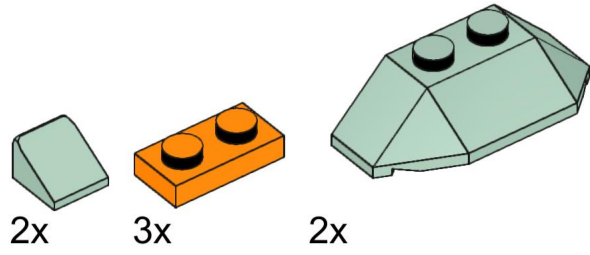


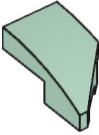
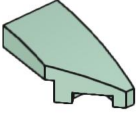
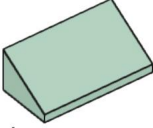
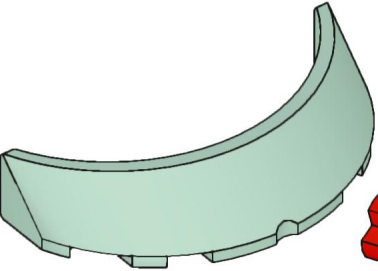
2x

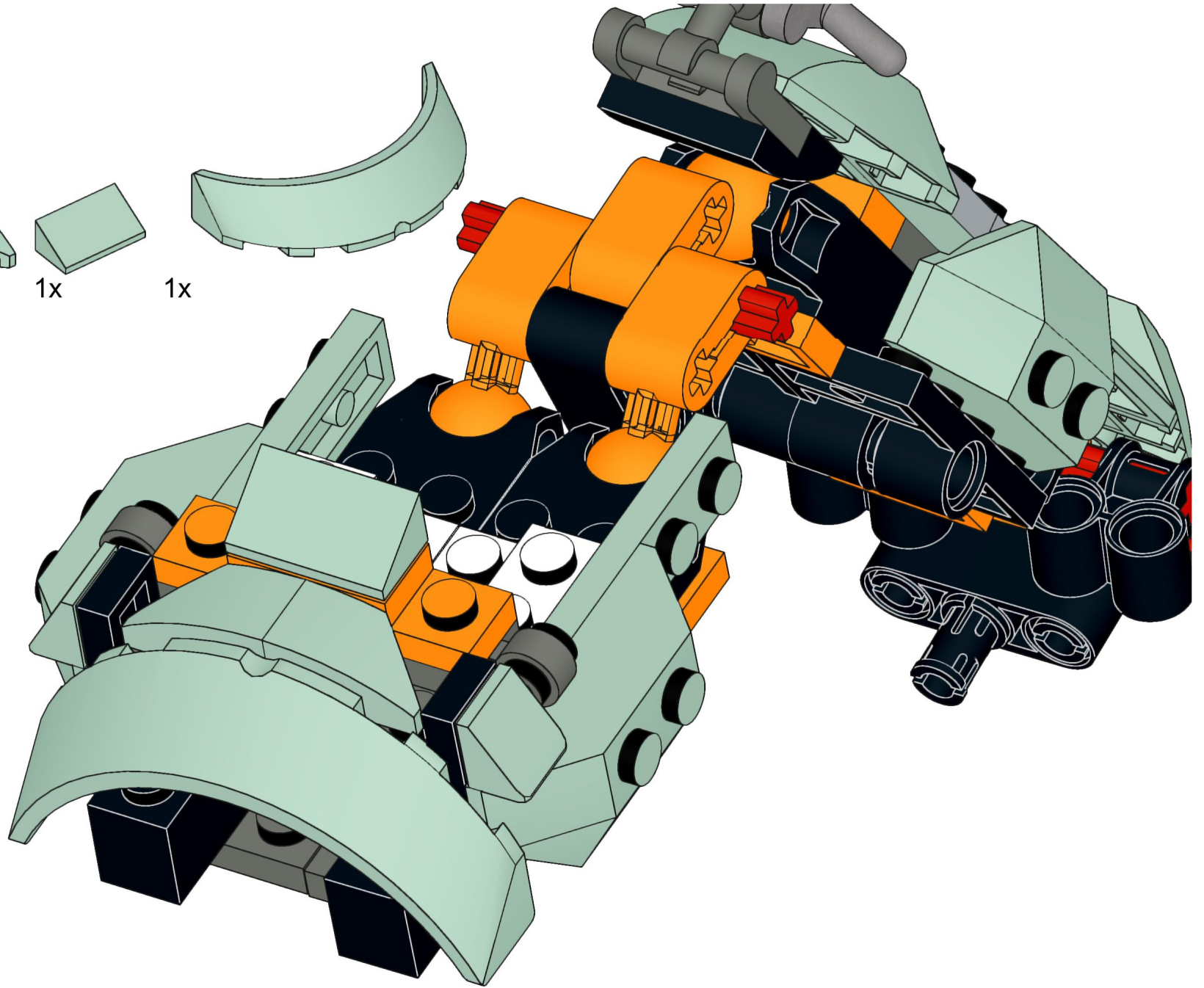




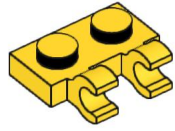
16



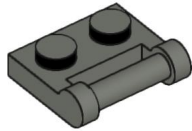
- 1x 
- 1x 
- 1x 
- 1x 



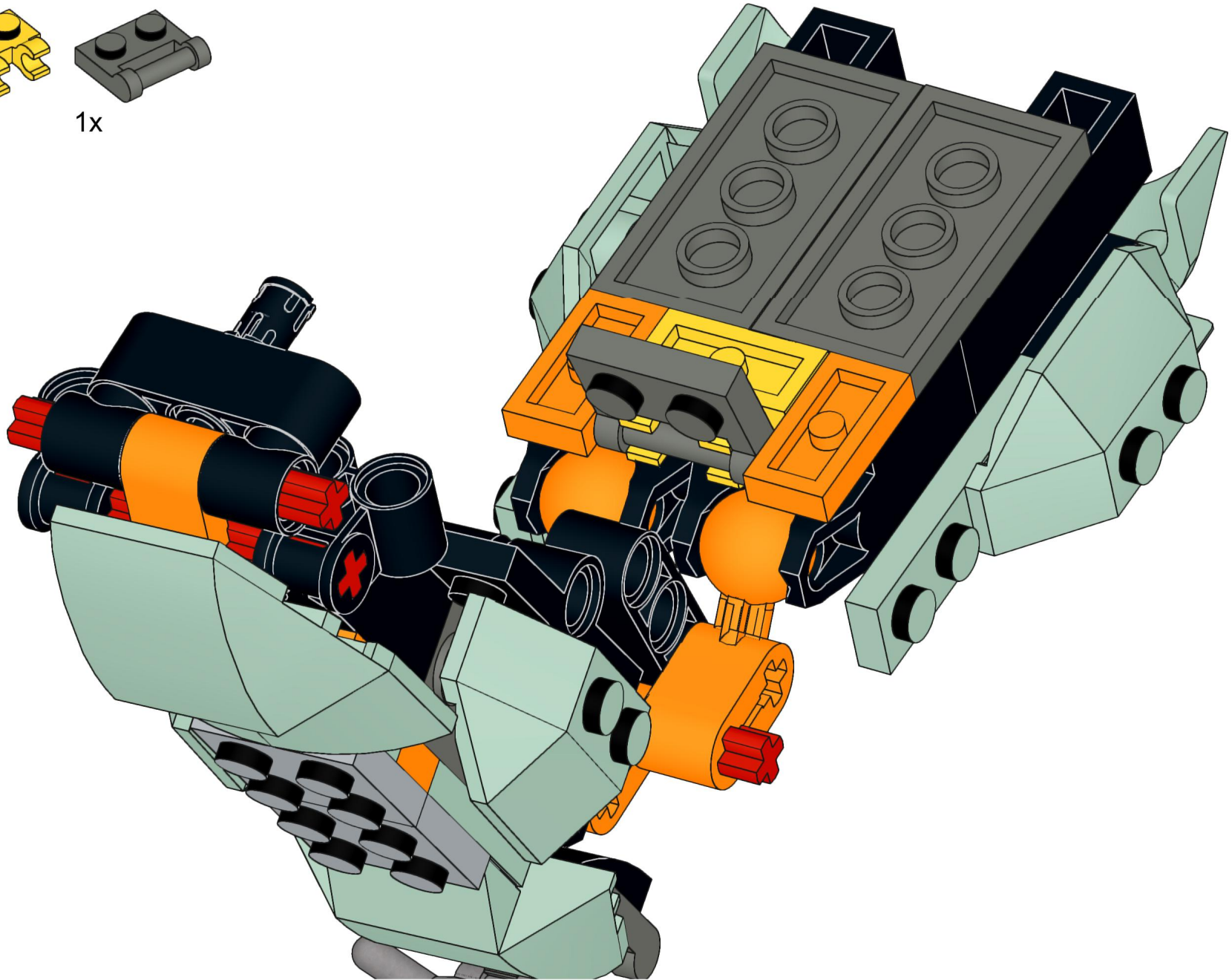
18



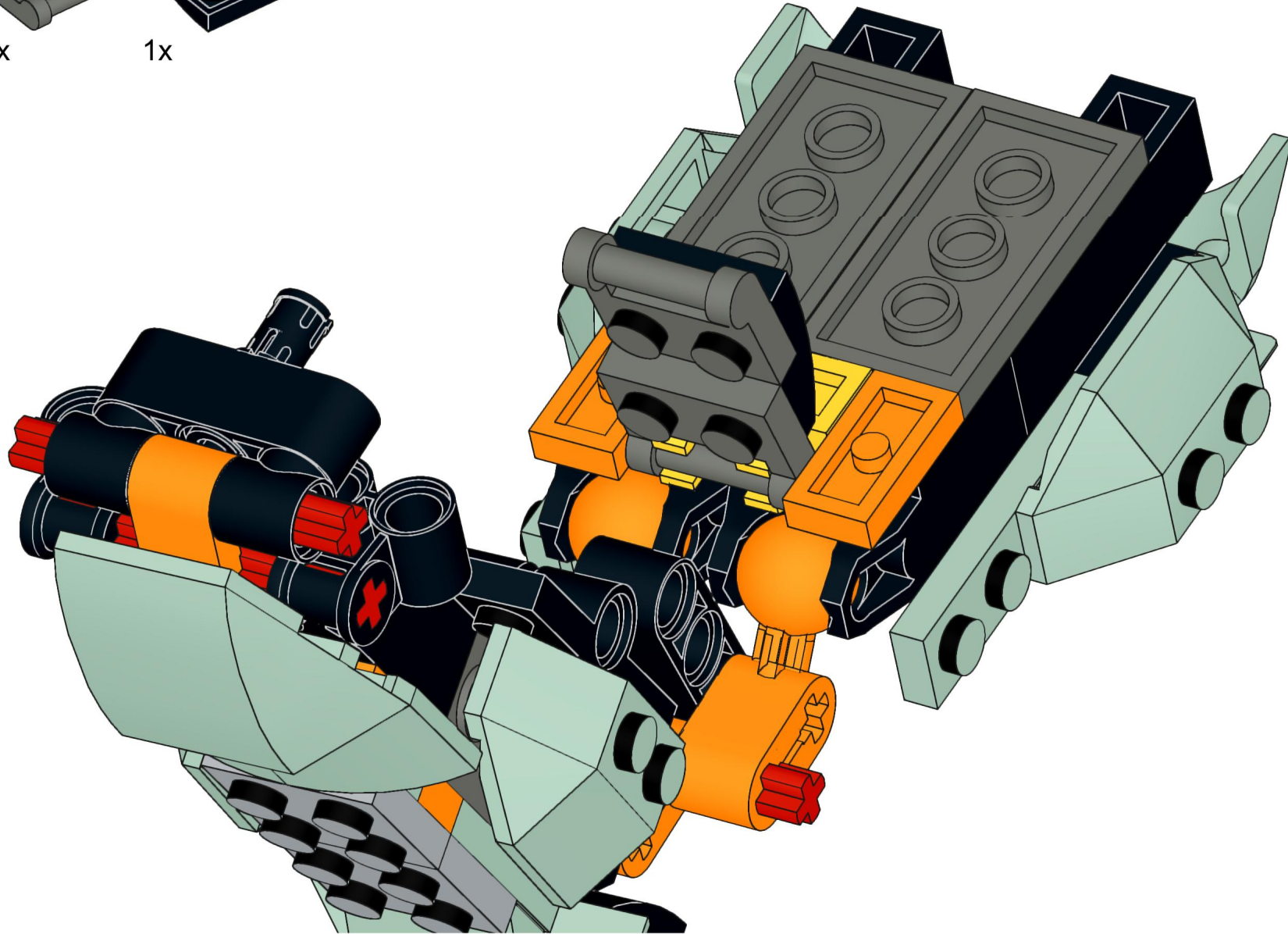
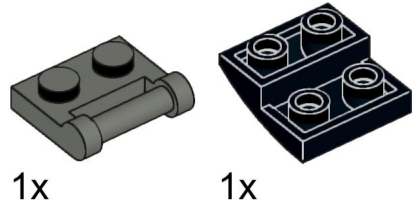
1x



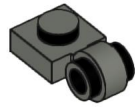
1x



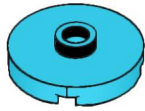
19



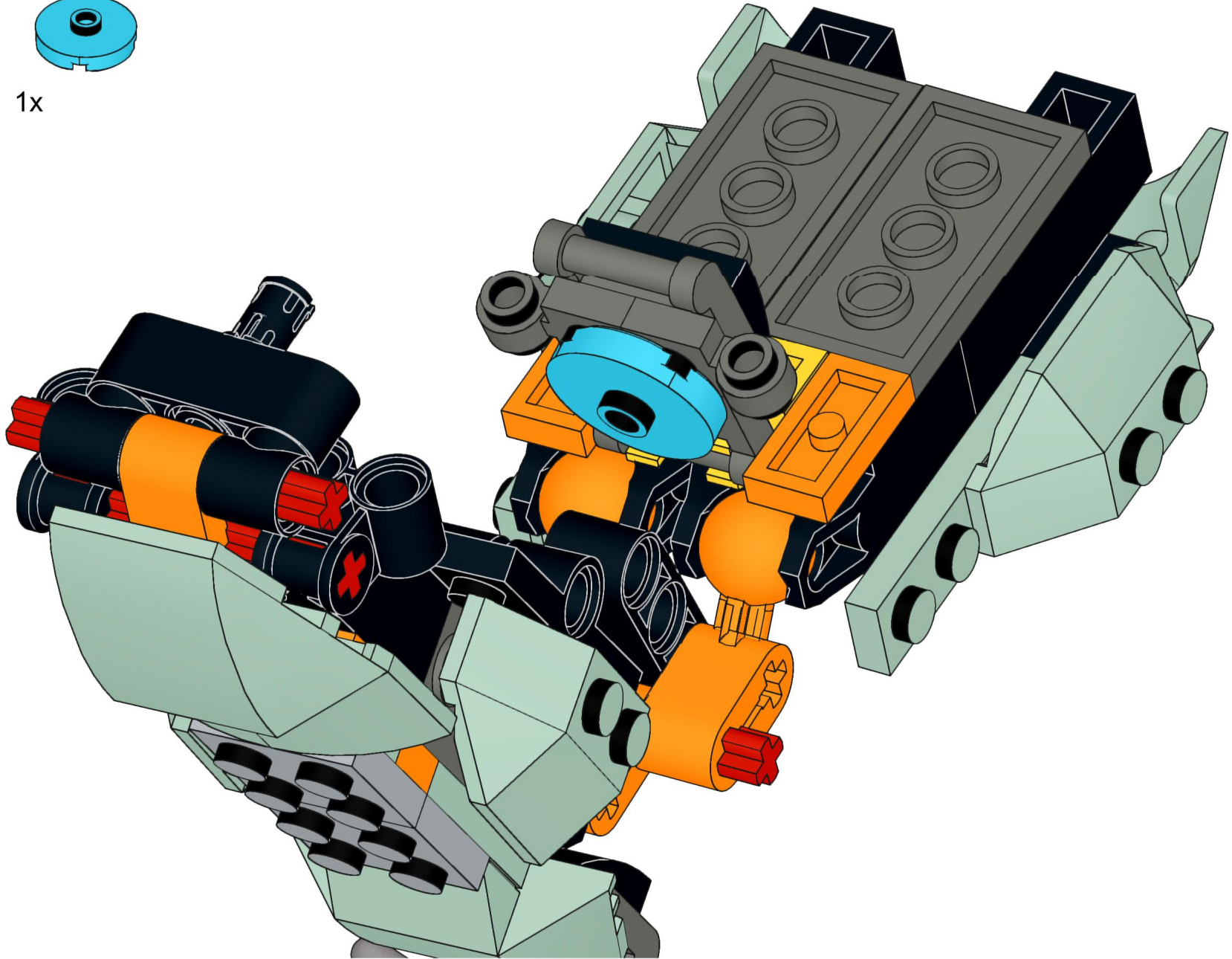
20



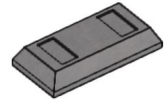
2x



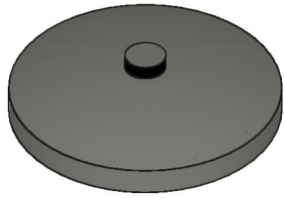
1x



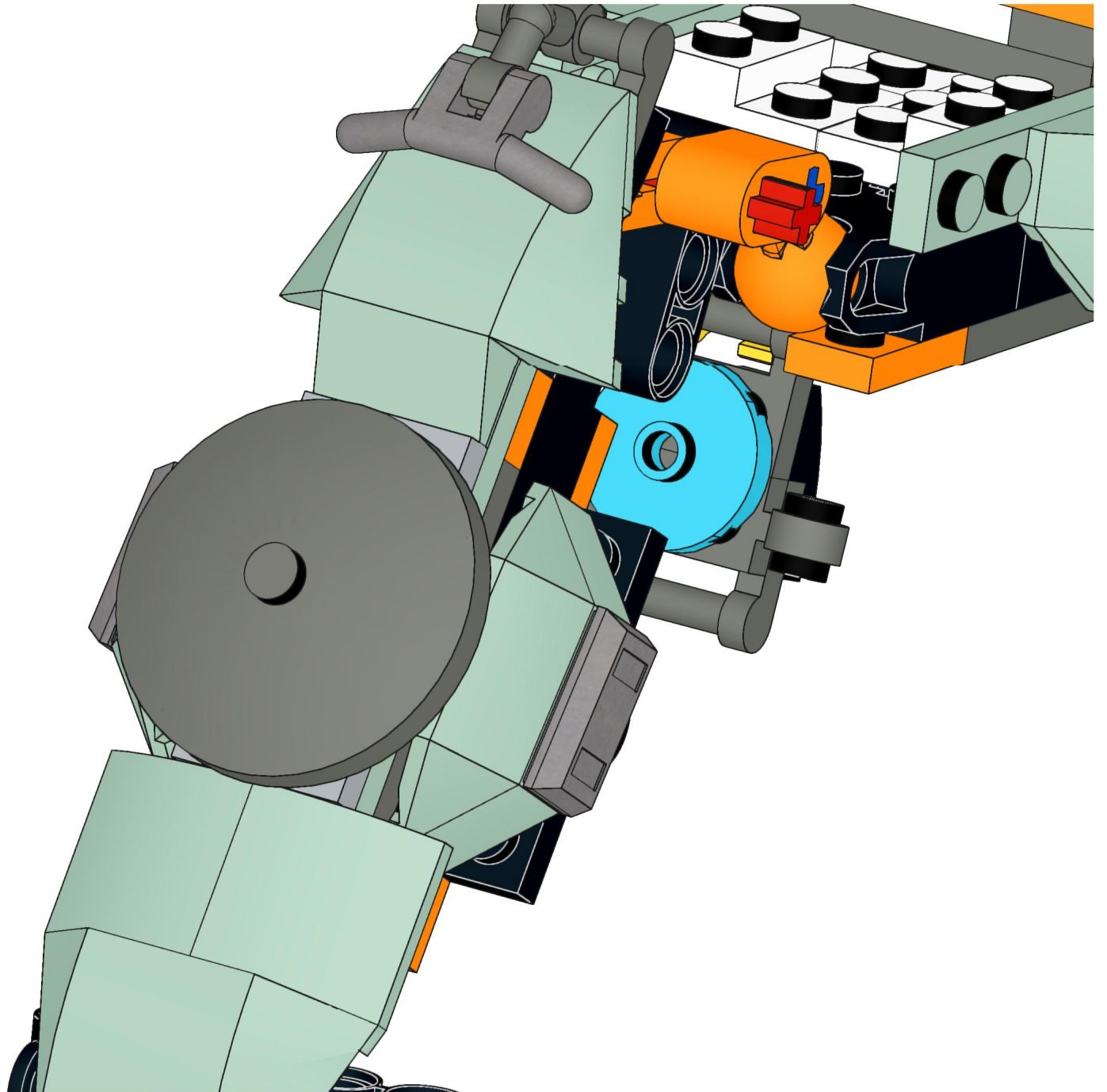
21

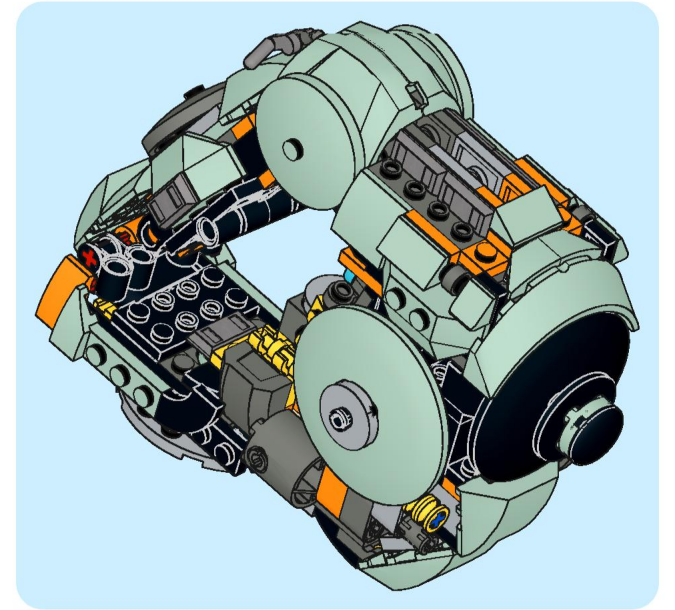
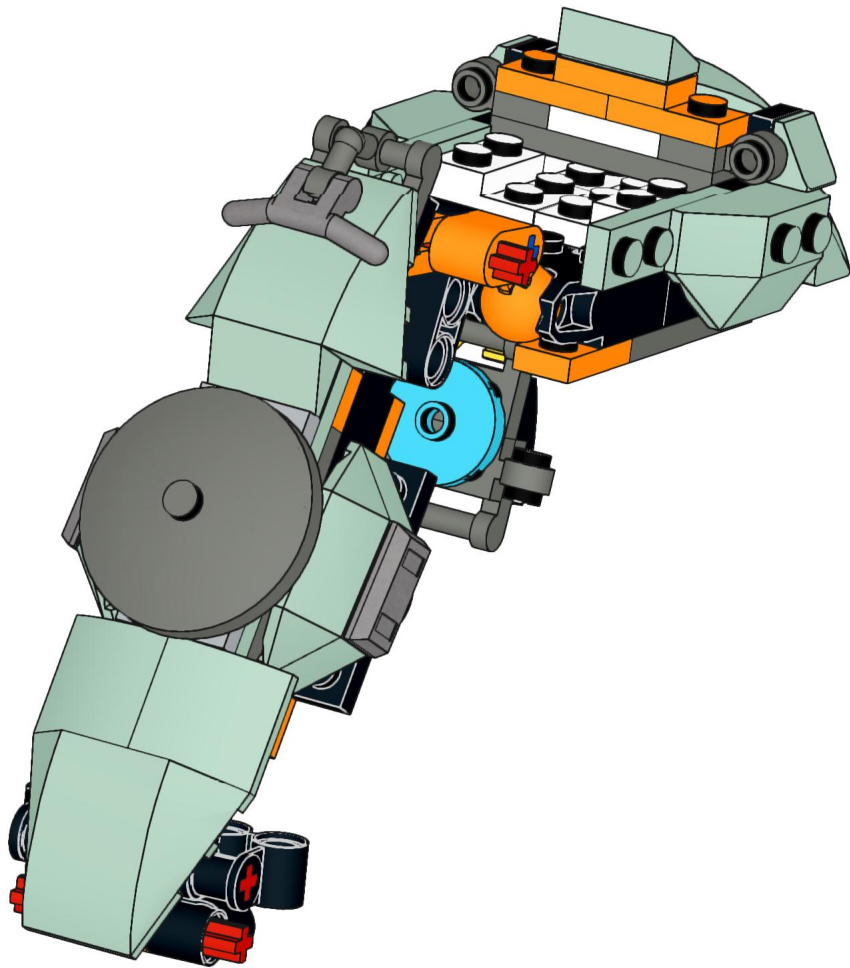


2x

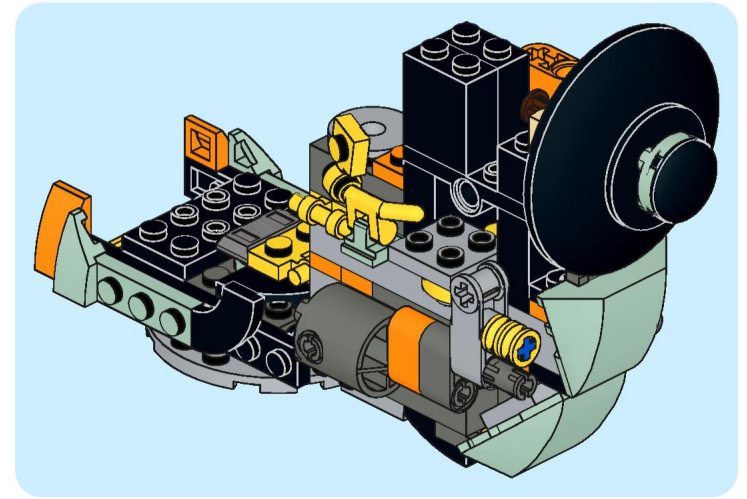
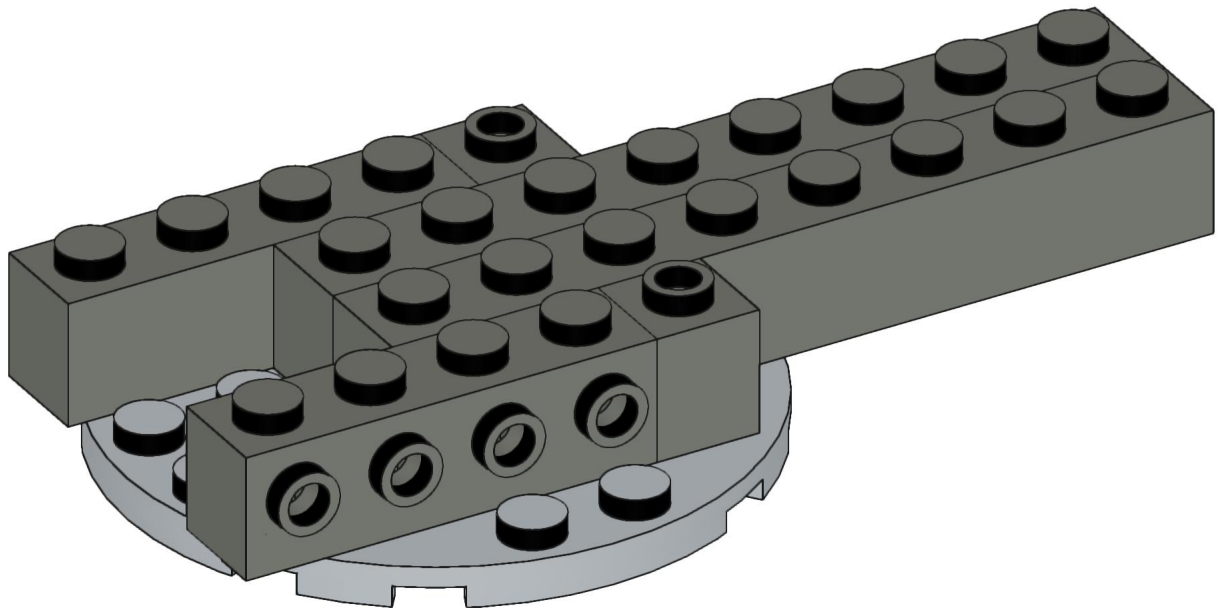
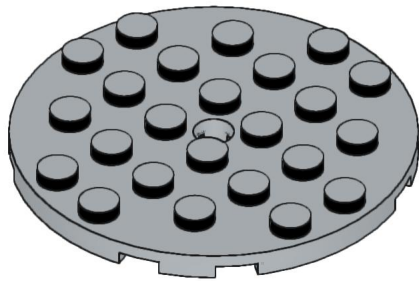
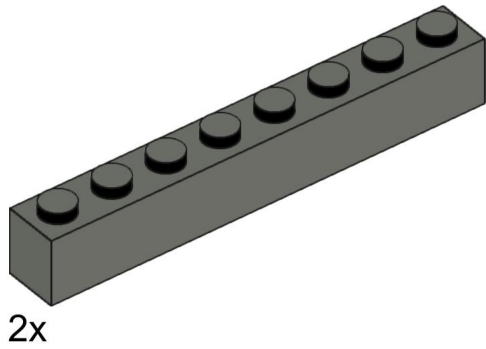
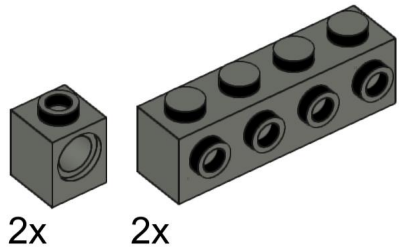


1x



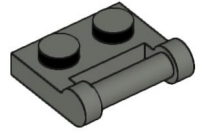


23

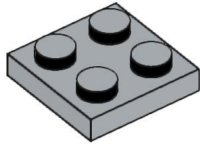




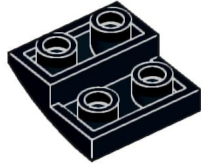
24



1x



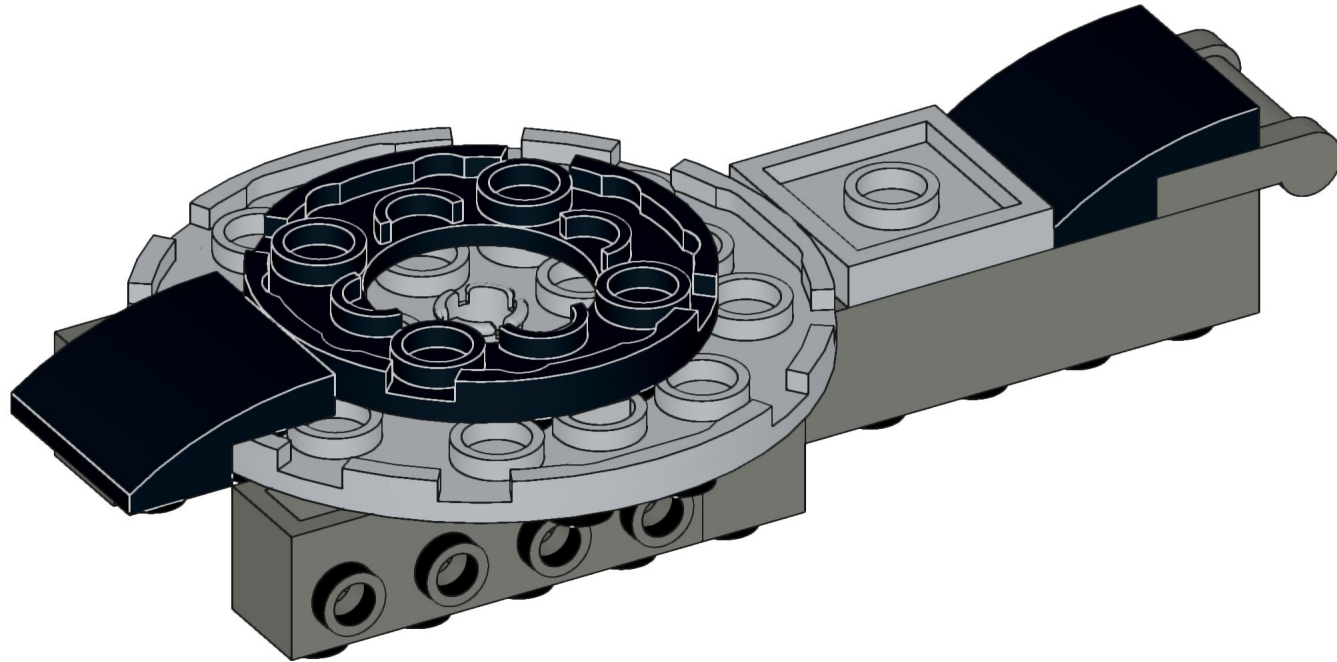
1x



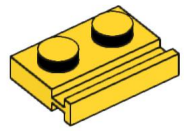
2x



1x



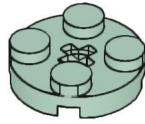
25



1x



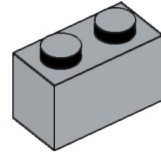
2x



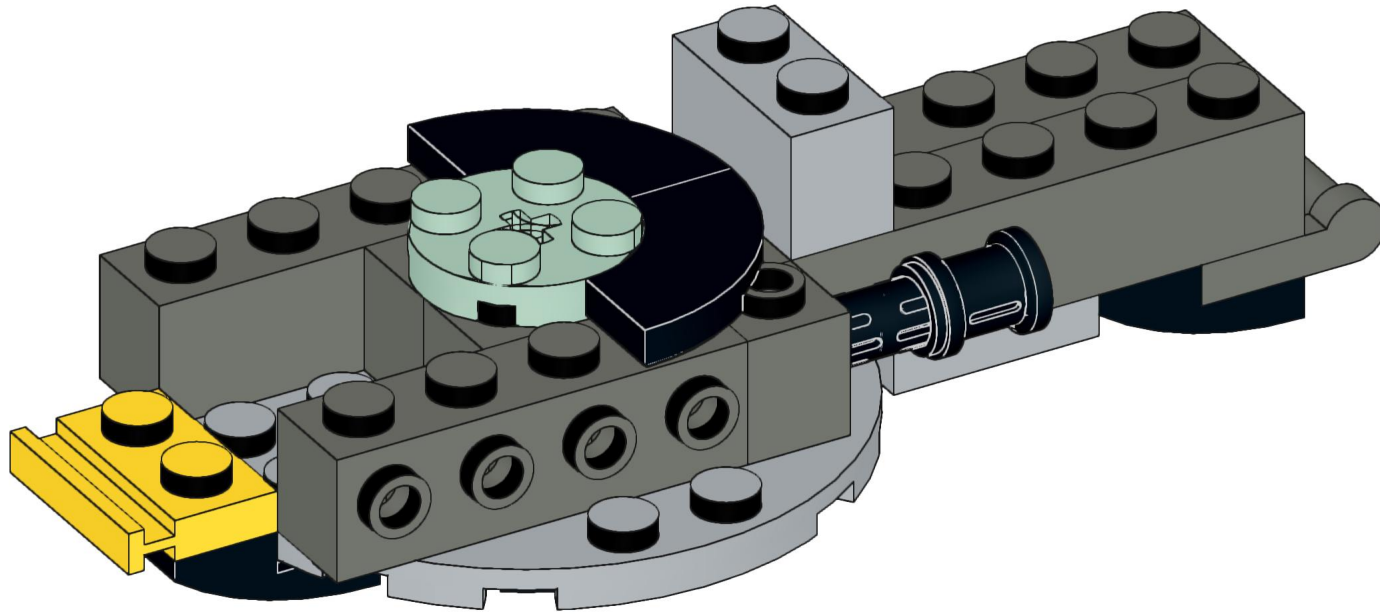
1x

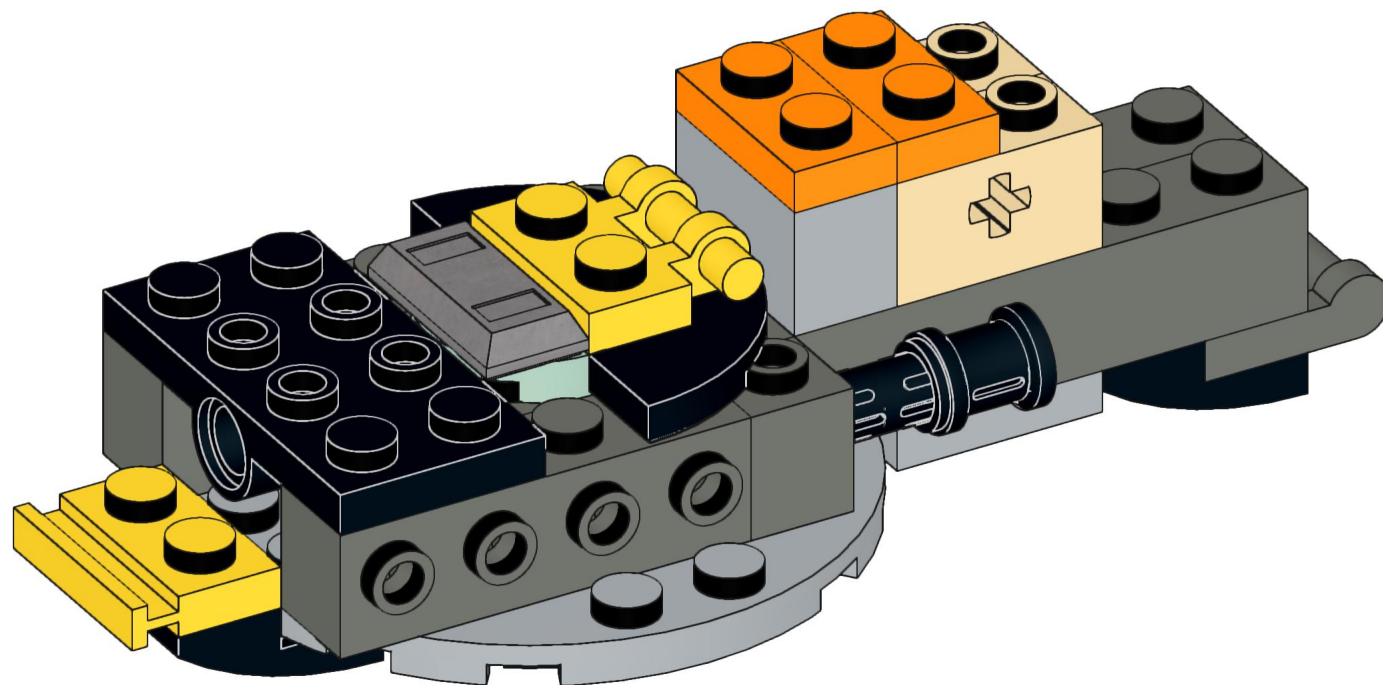
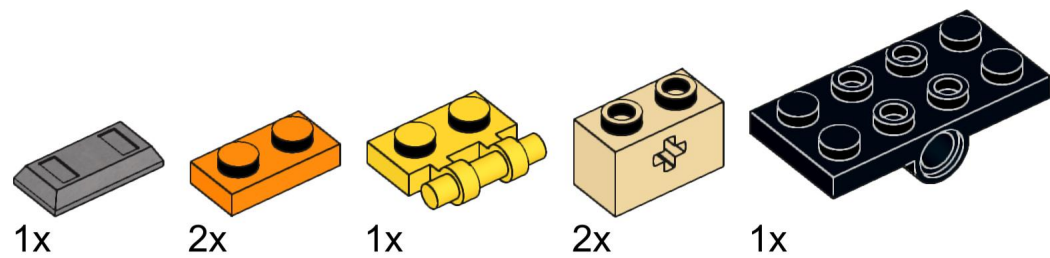


2x

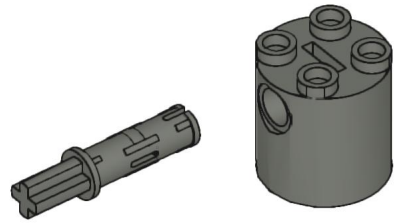


1x



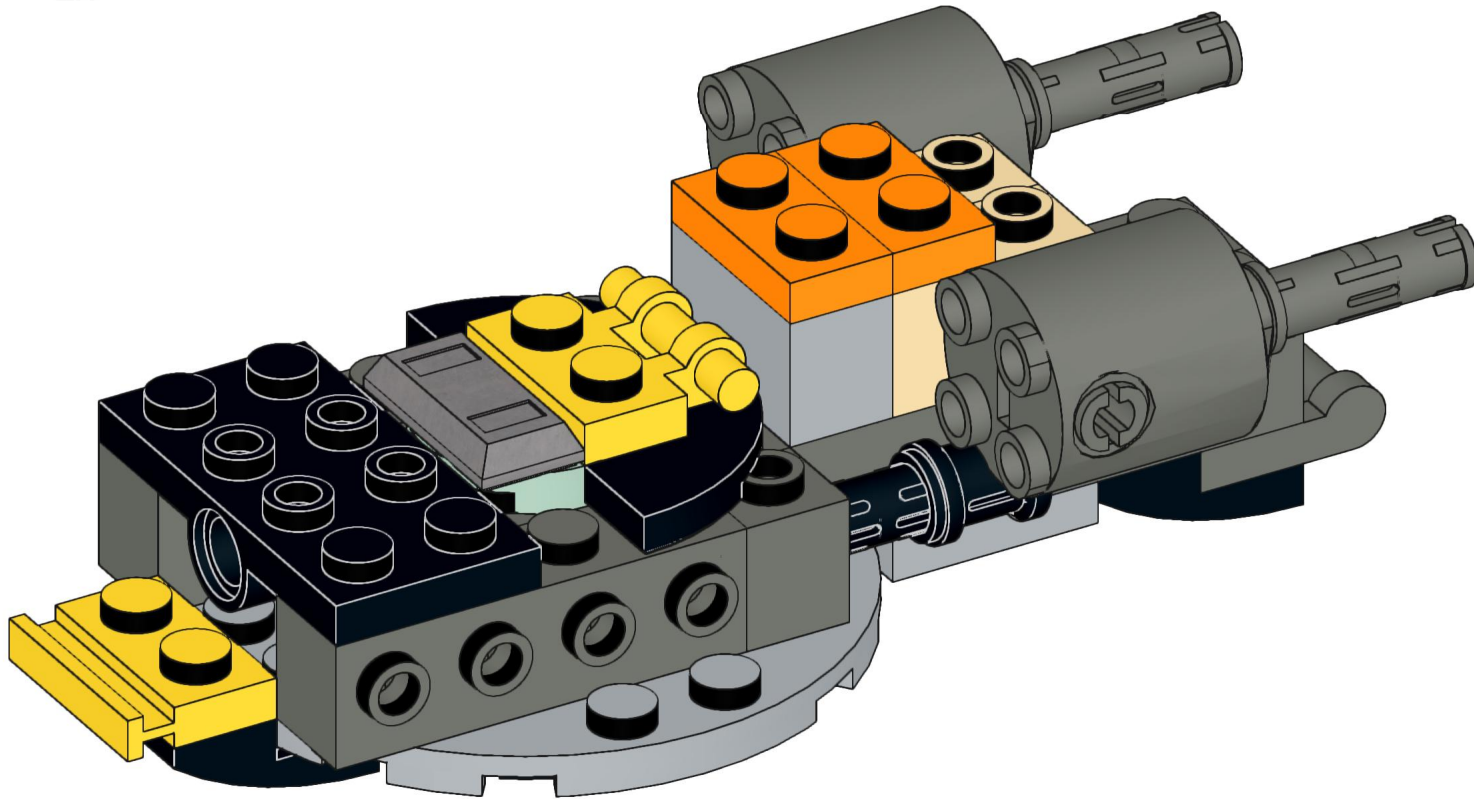


27

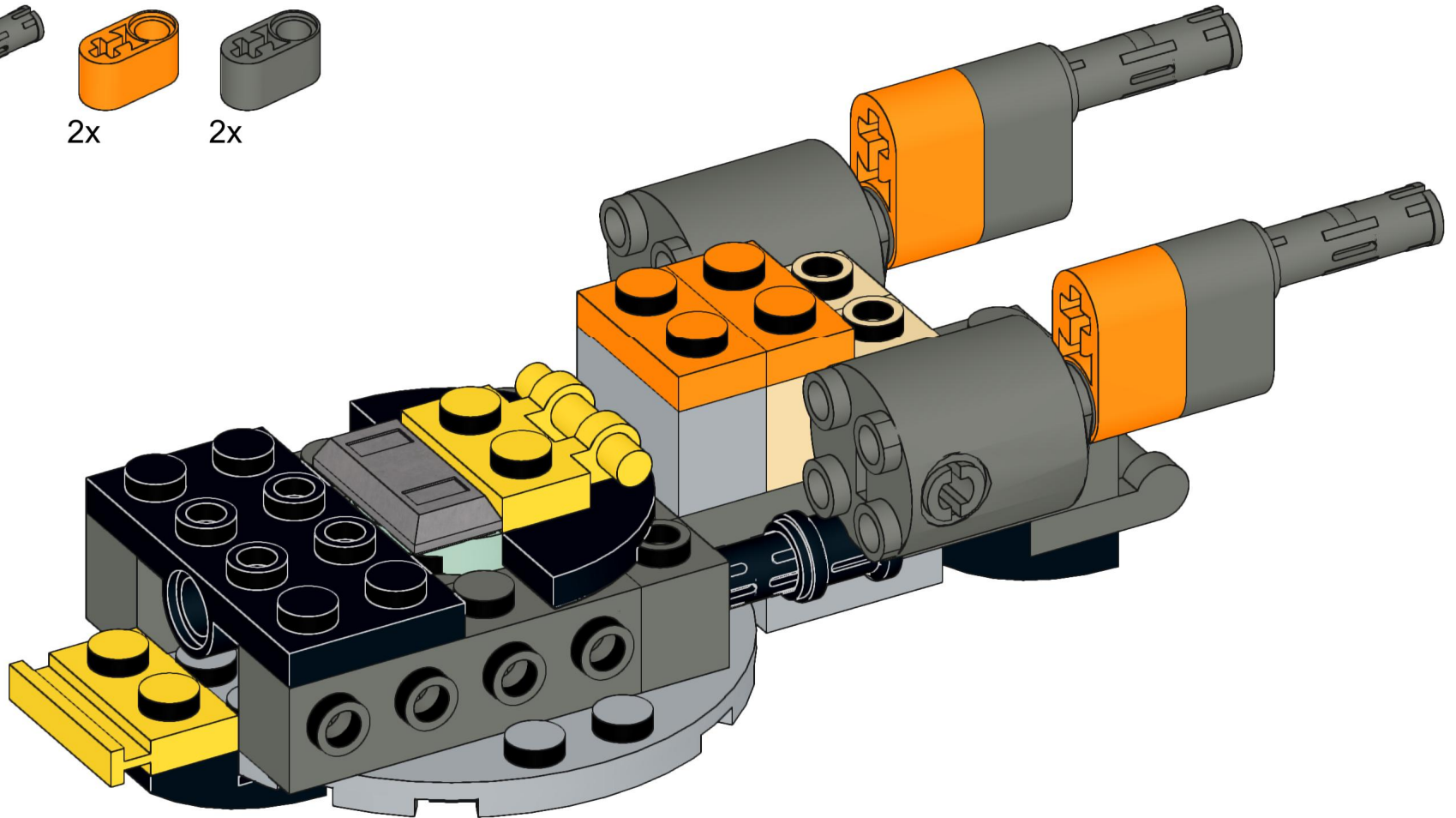
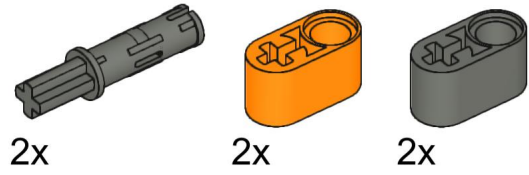


4x

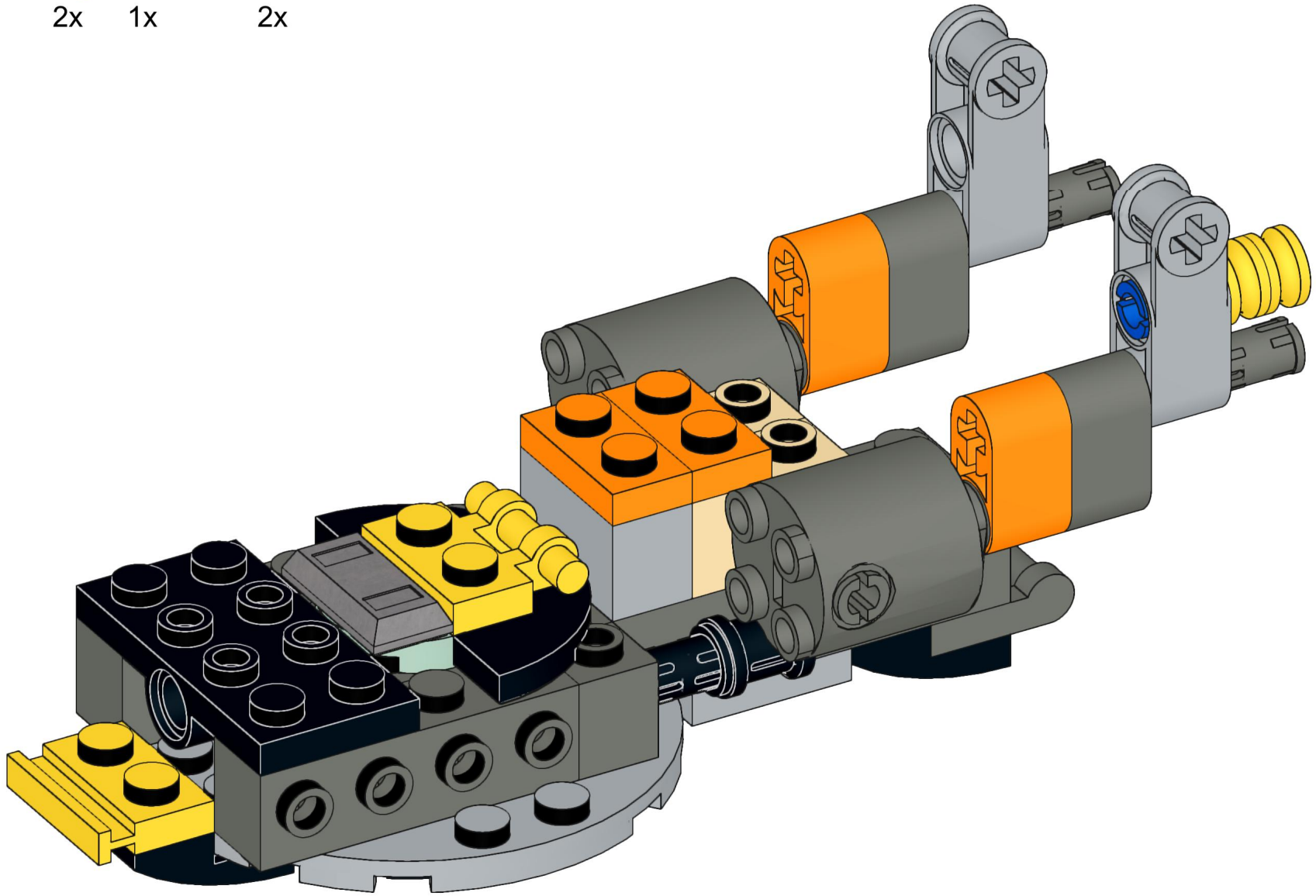
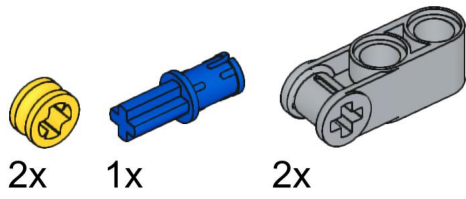
2x



28

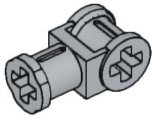


29

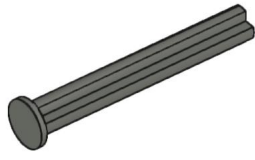




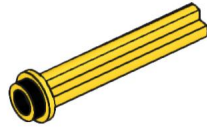
1x



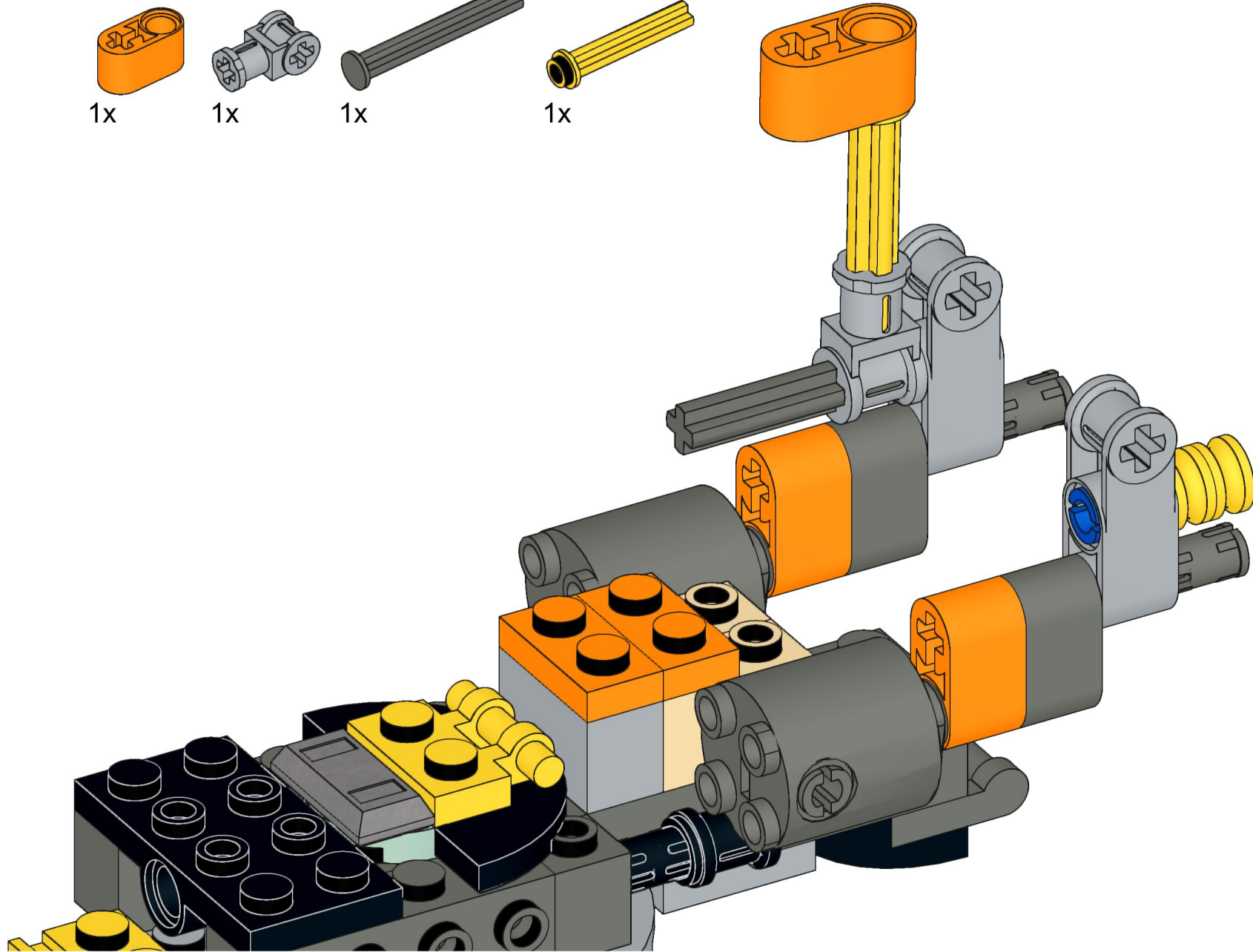
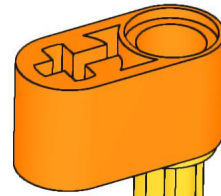
1x



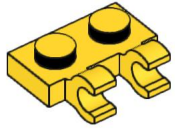
1x



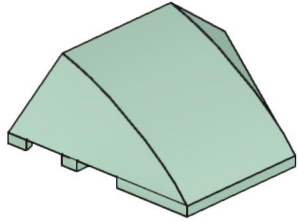
1x



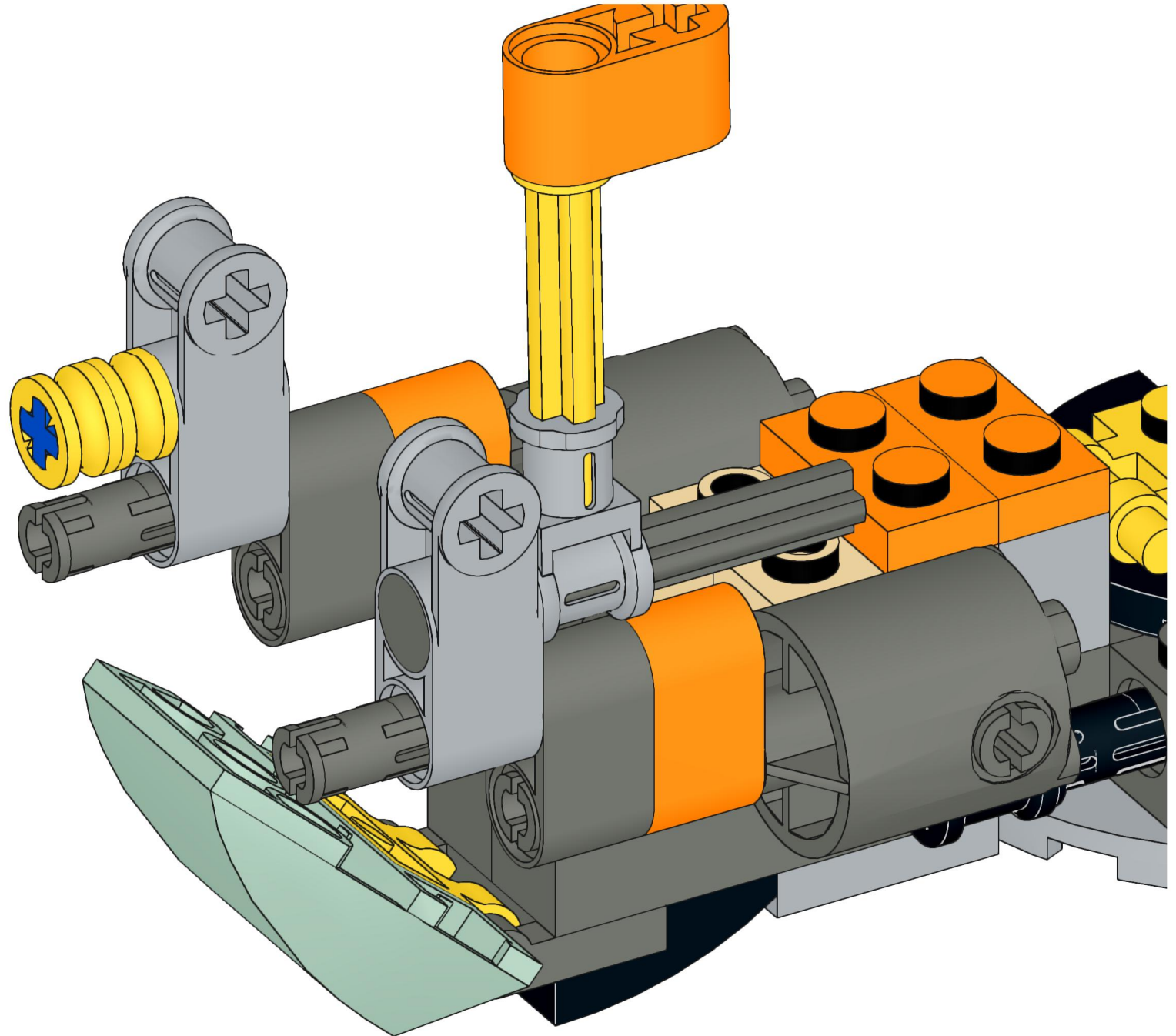
31



1x

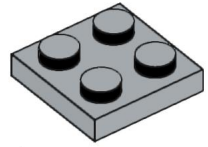


1x

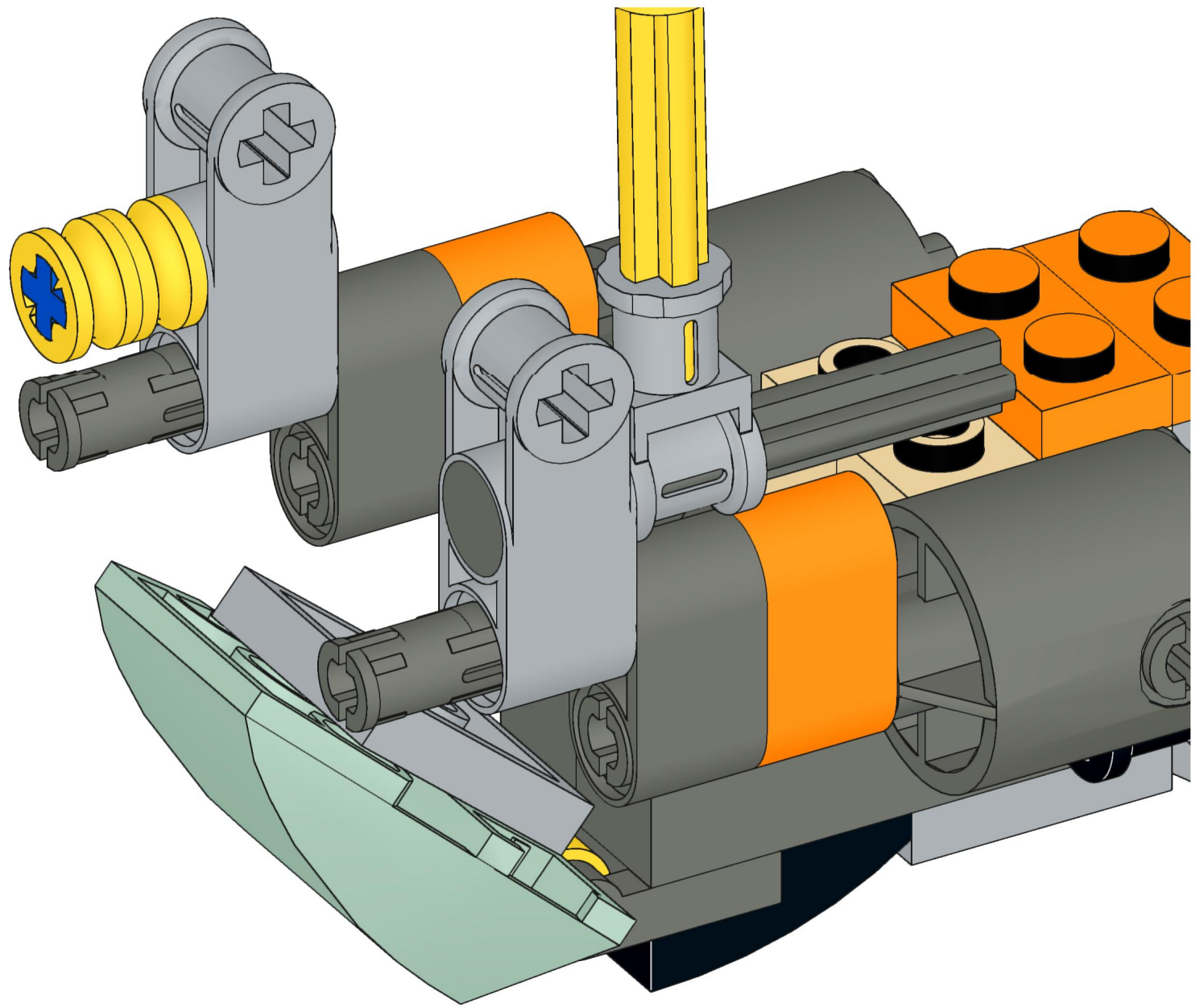




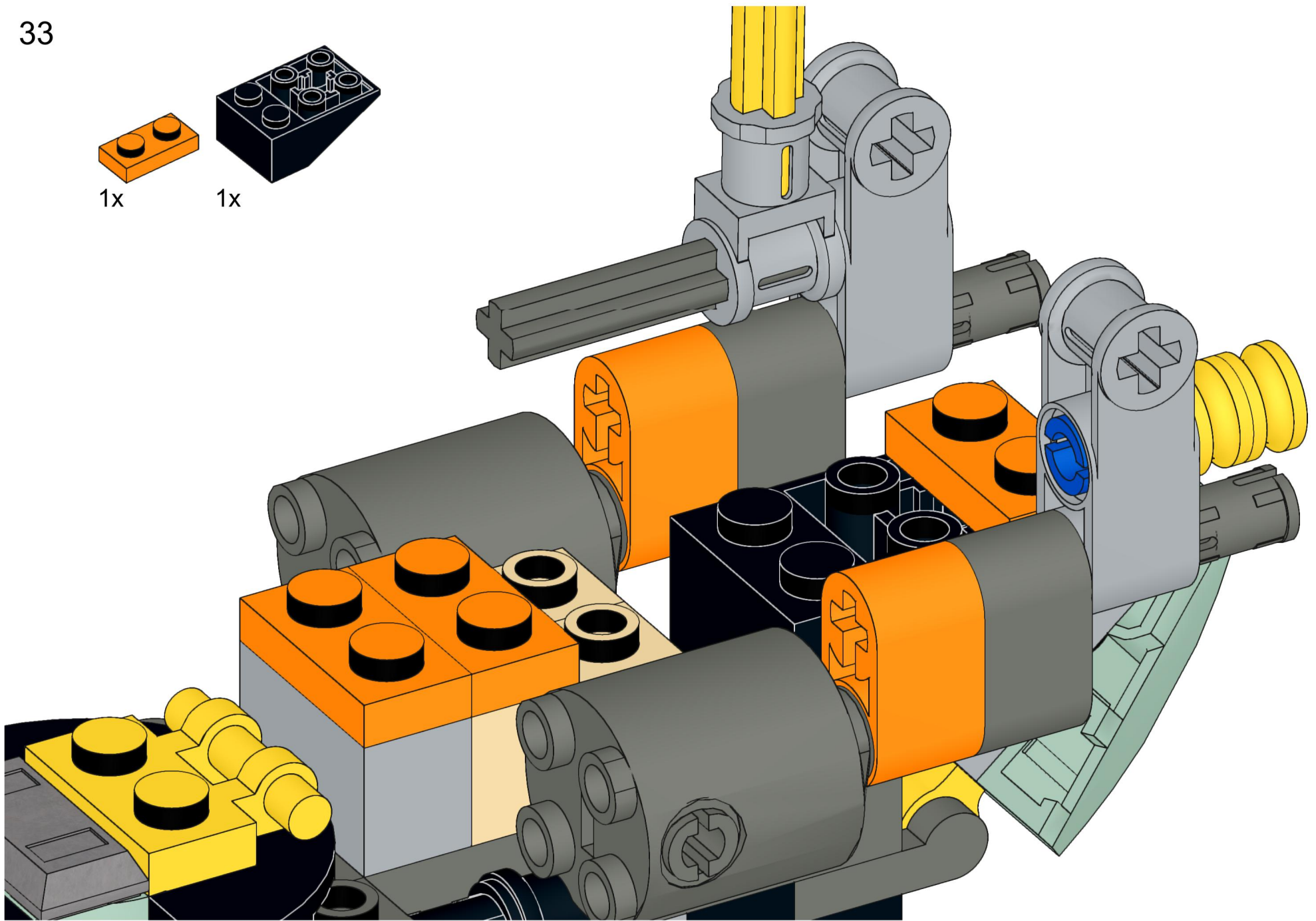
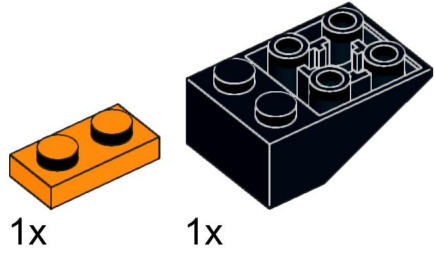
32

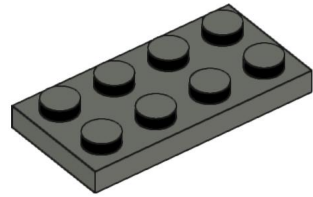


1x

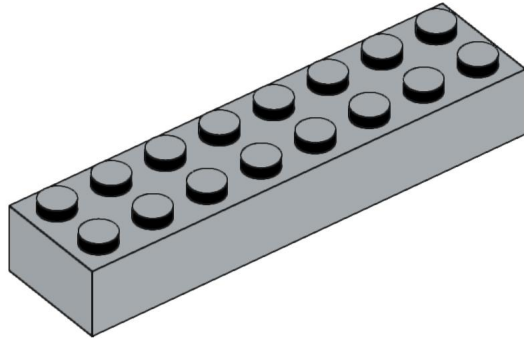


33

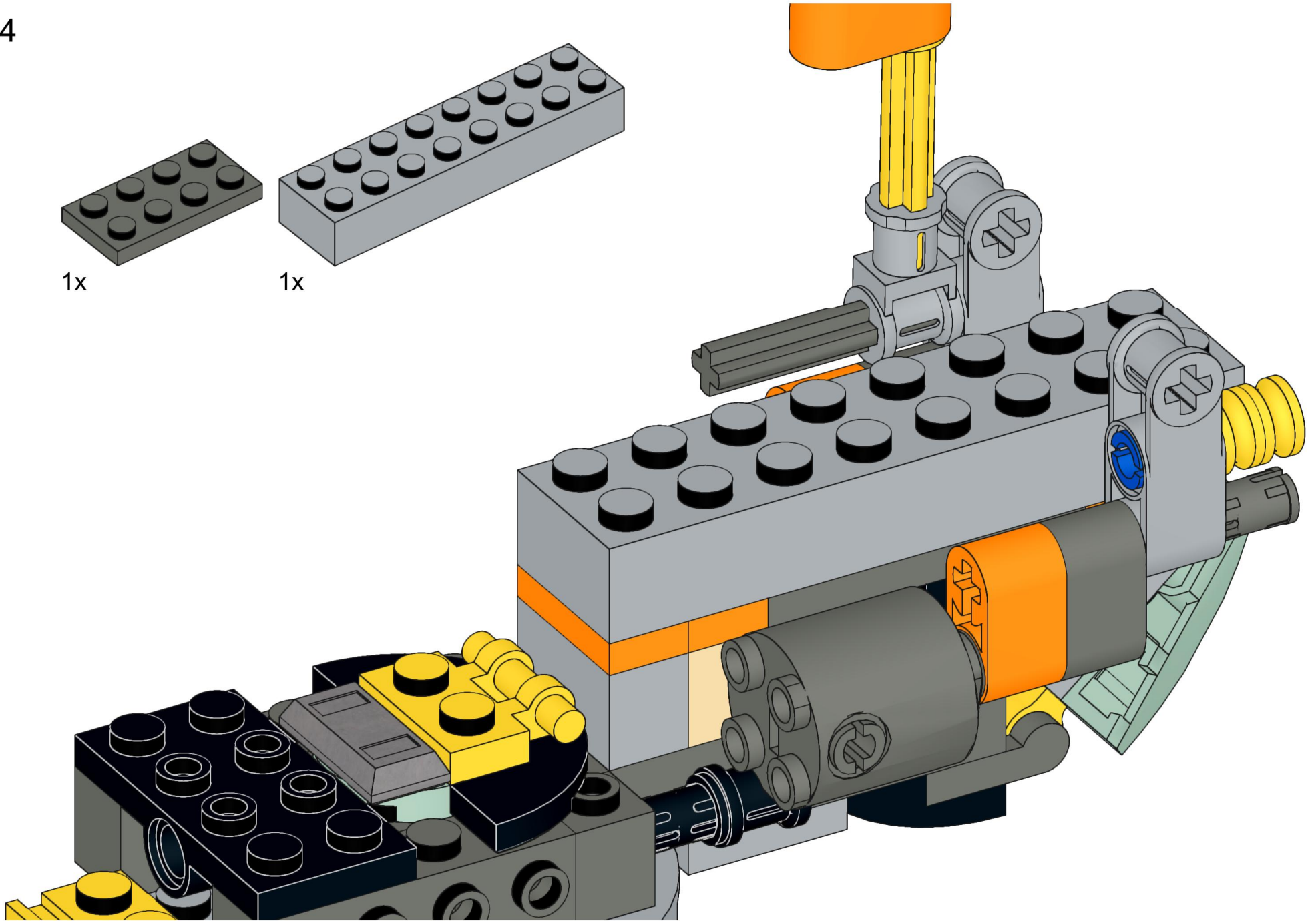


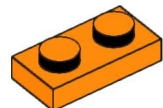
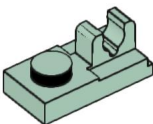
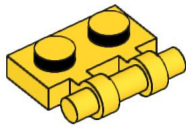
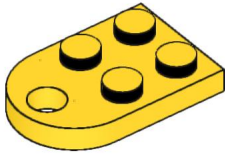
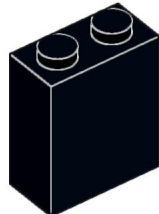


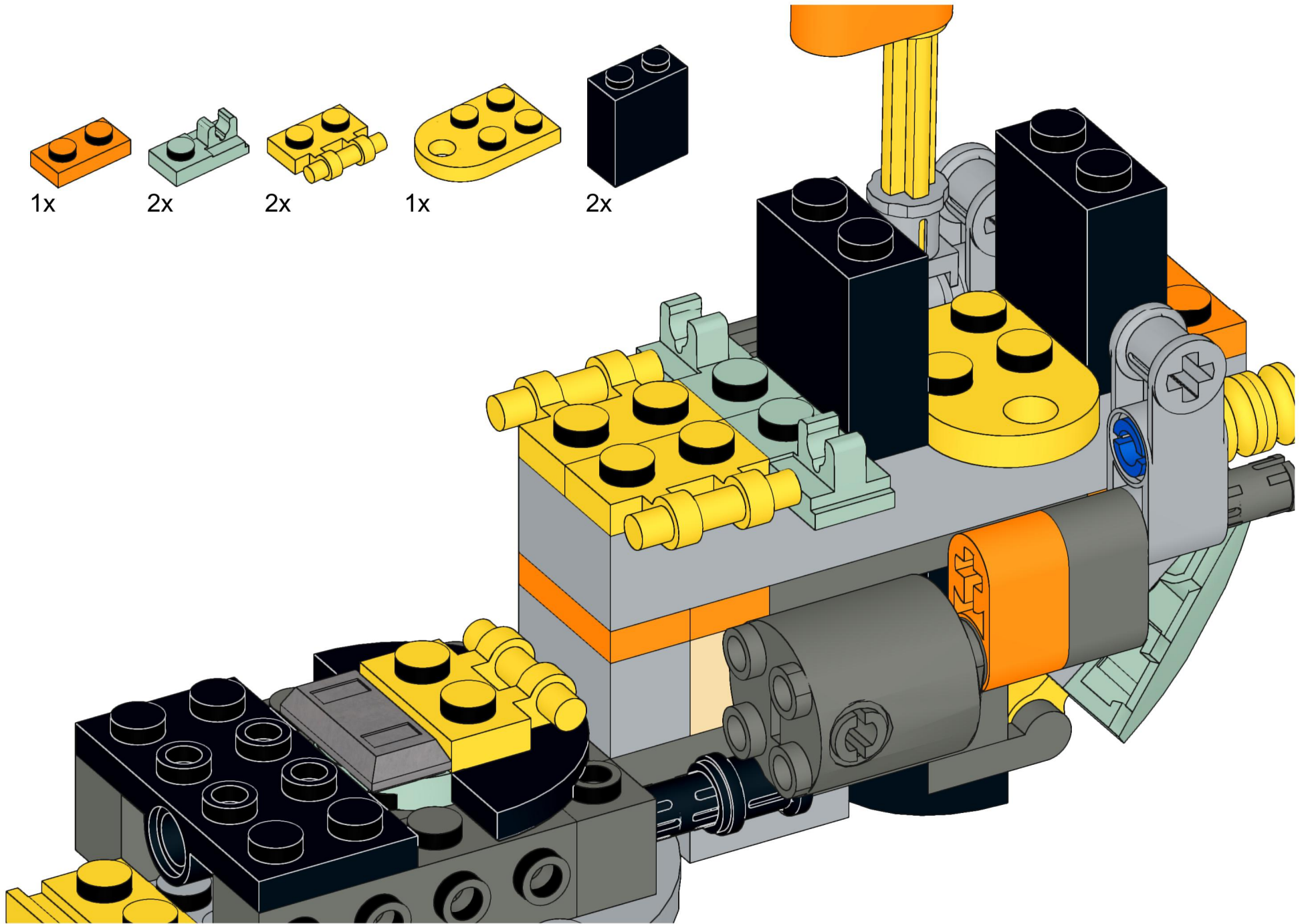
1x

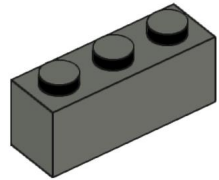


1x

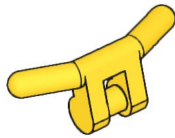


- 1x 
- 2x 
- 2x 
- 1x 
- 2x 





2x



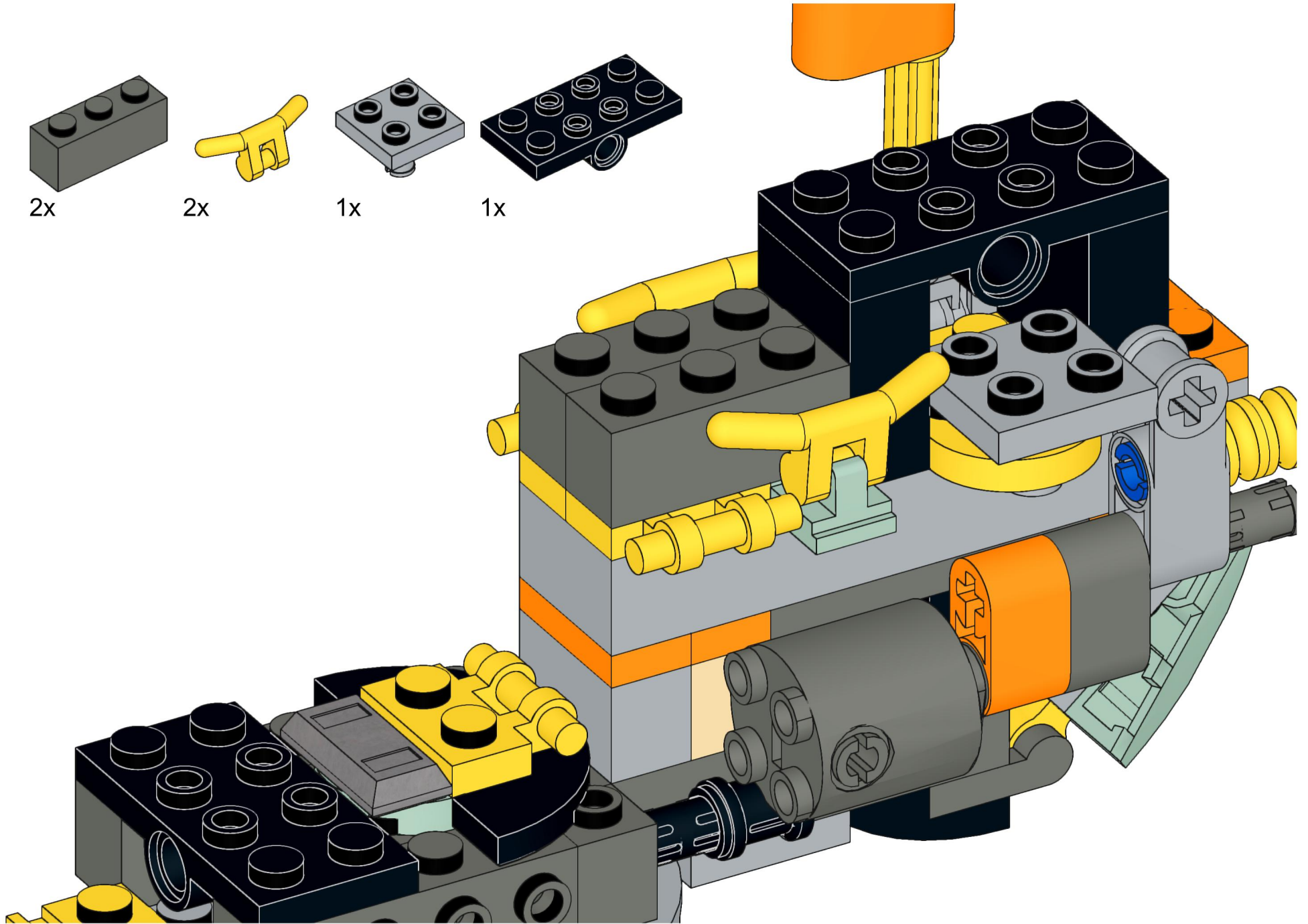
2x

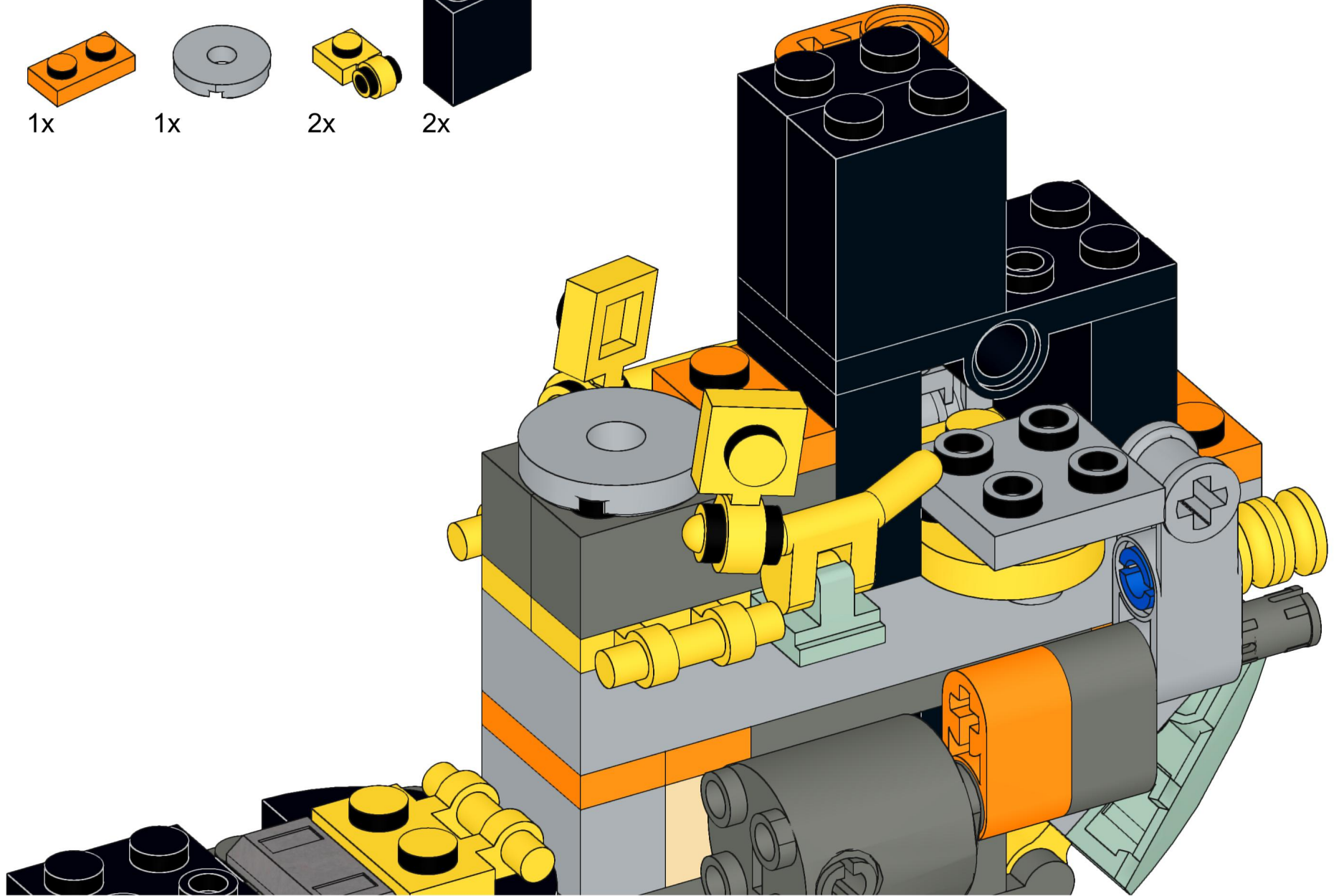
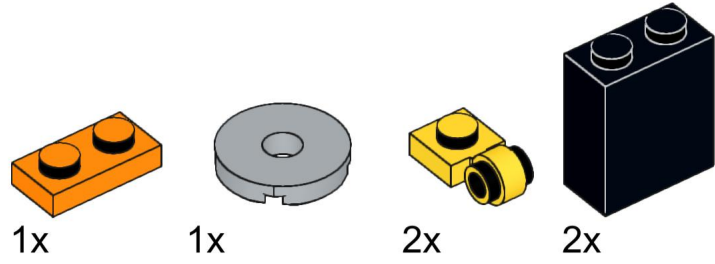


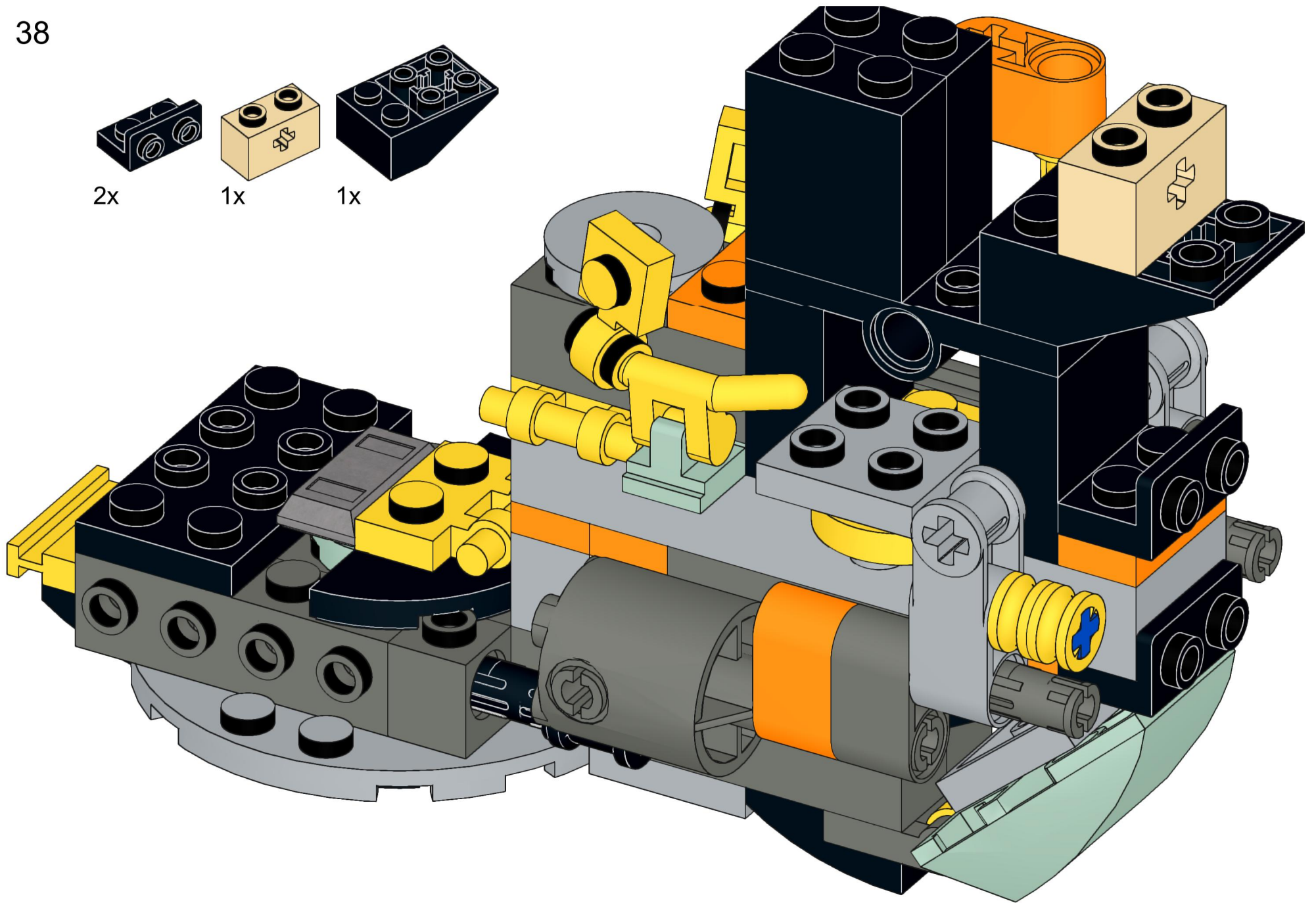
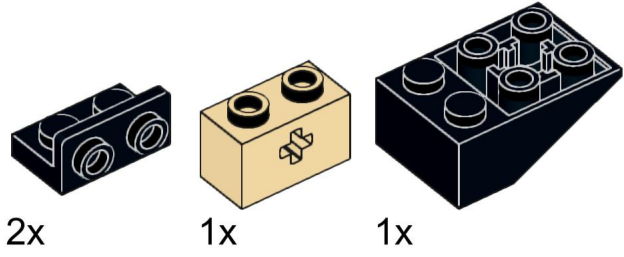
1x



1x



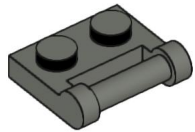




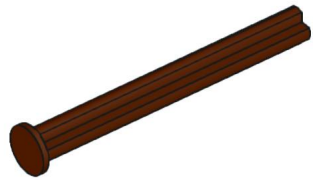
39



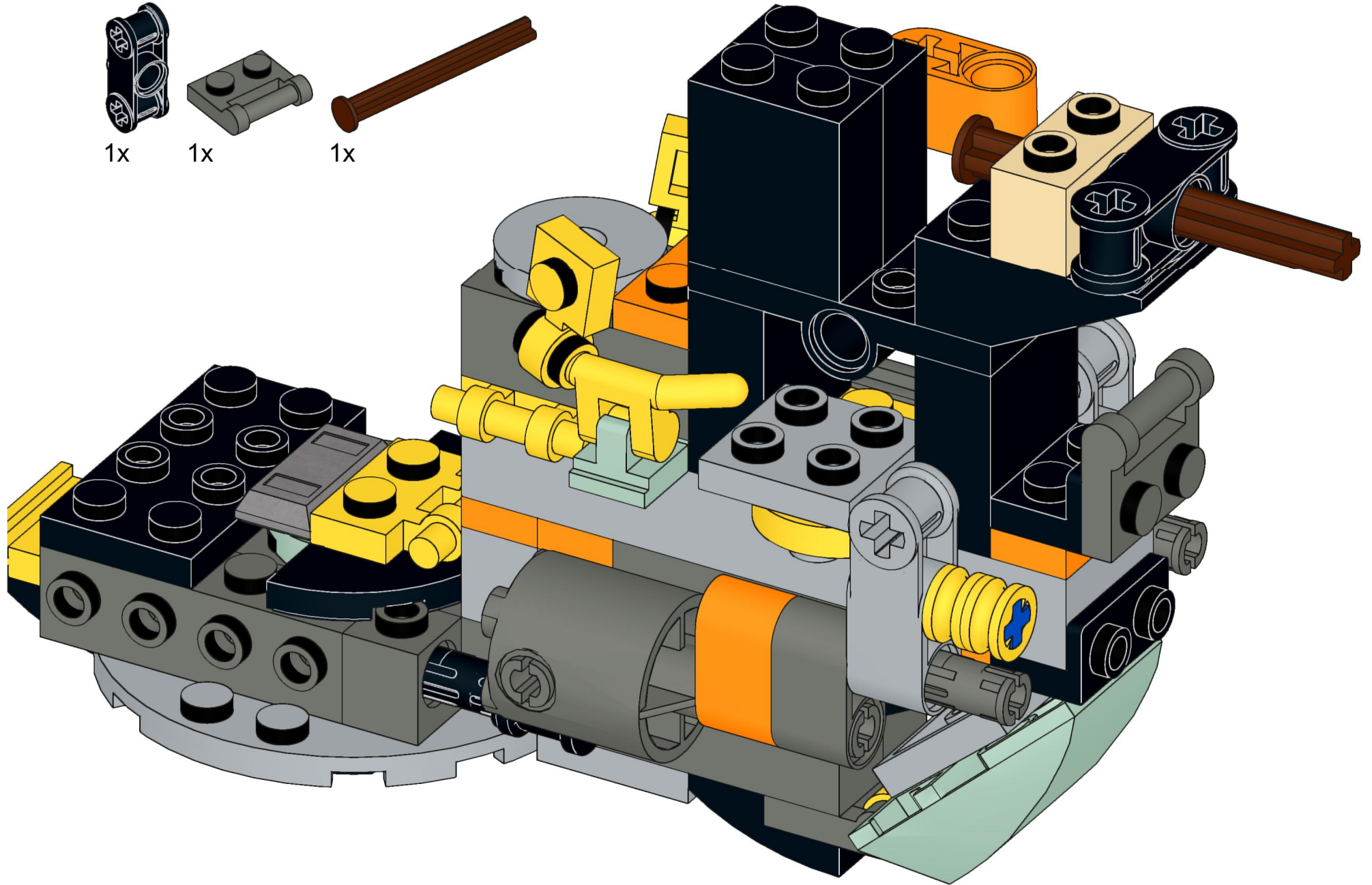
1x



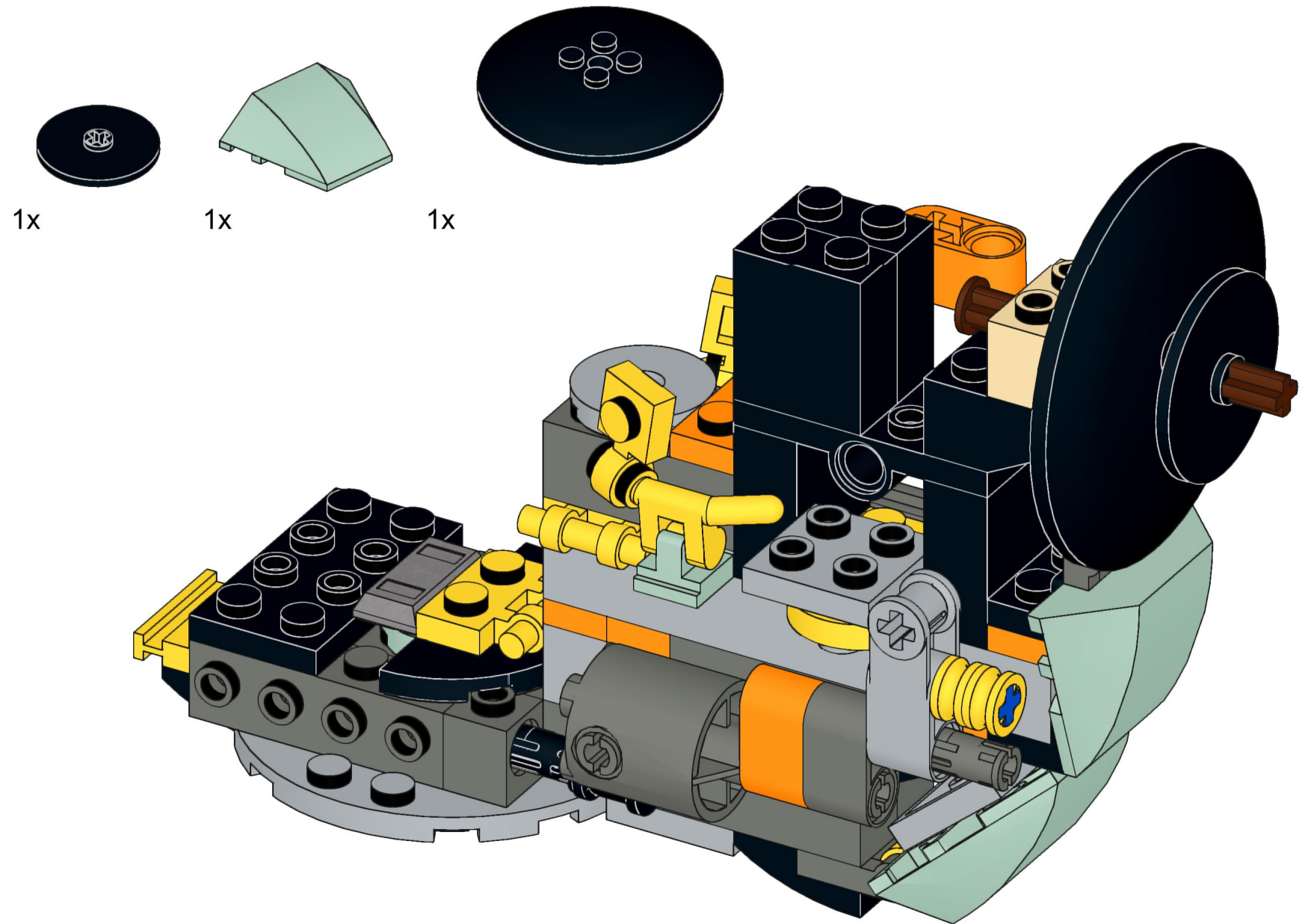
1x



1x



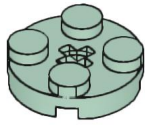




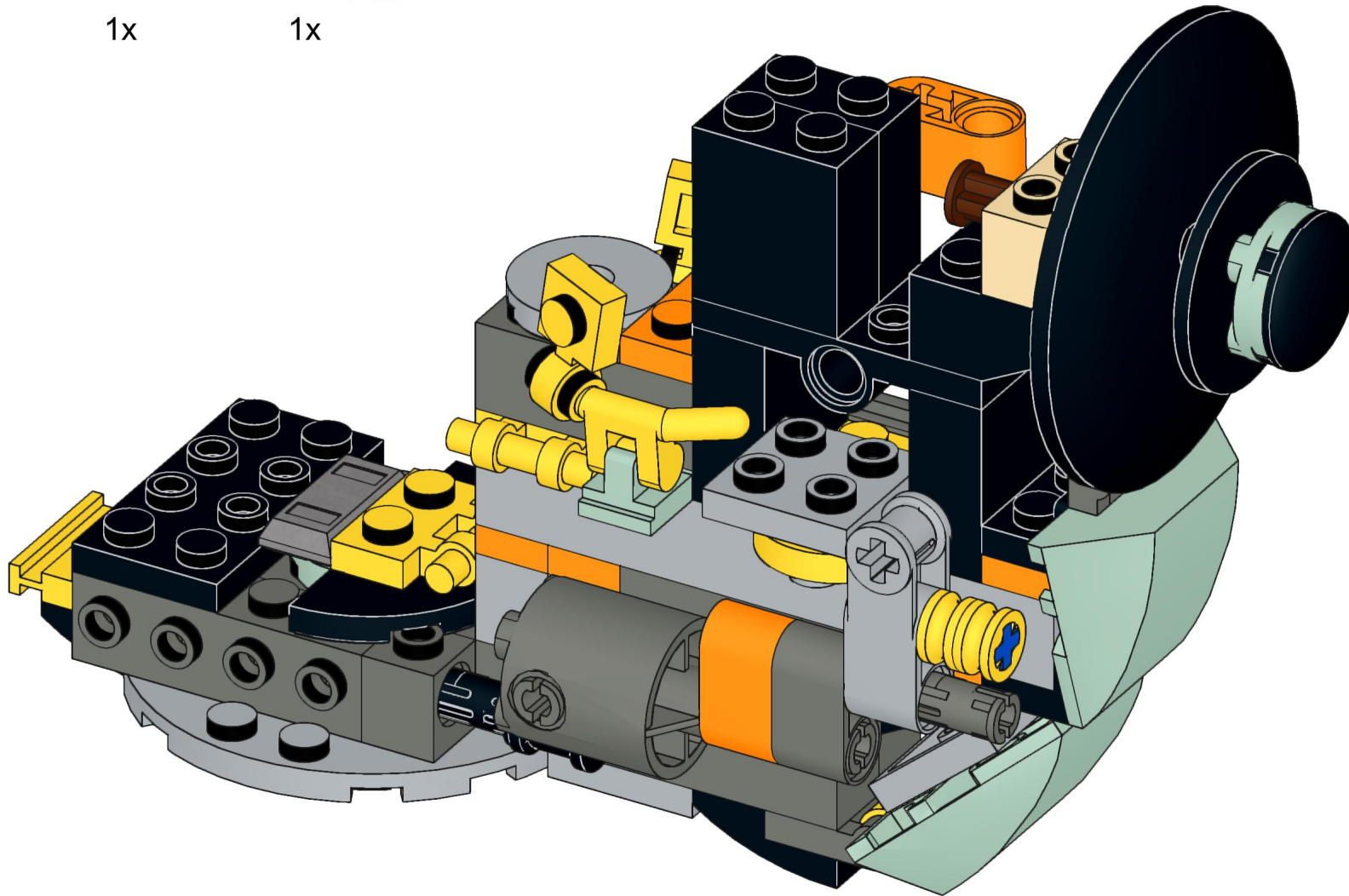
41

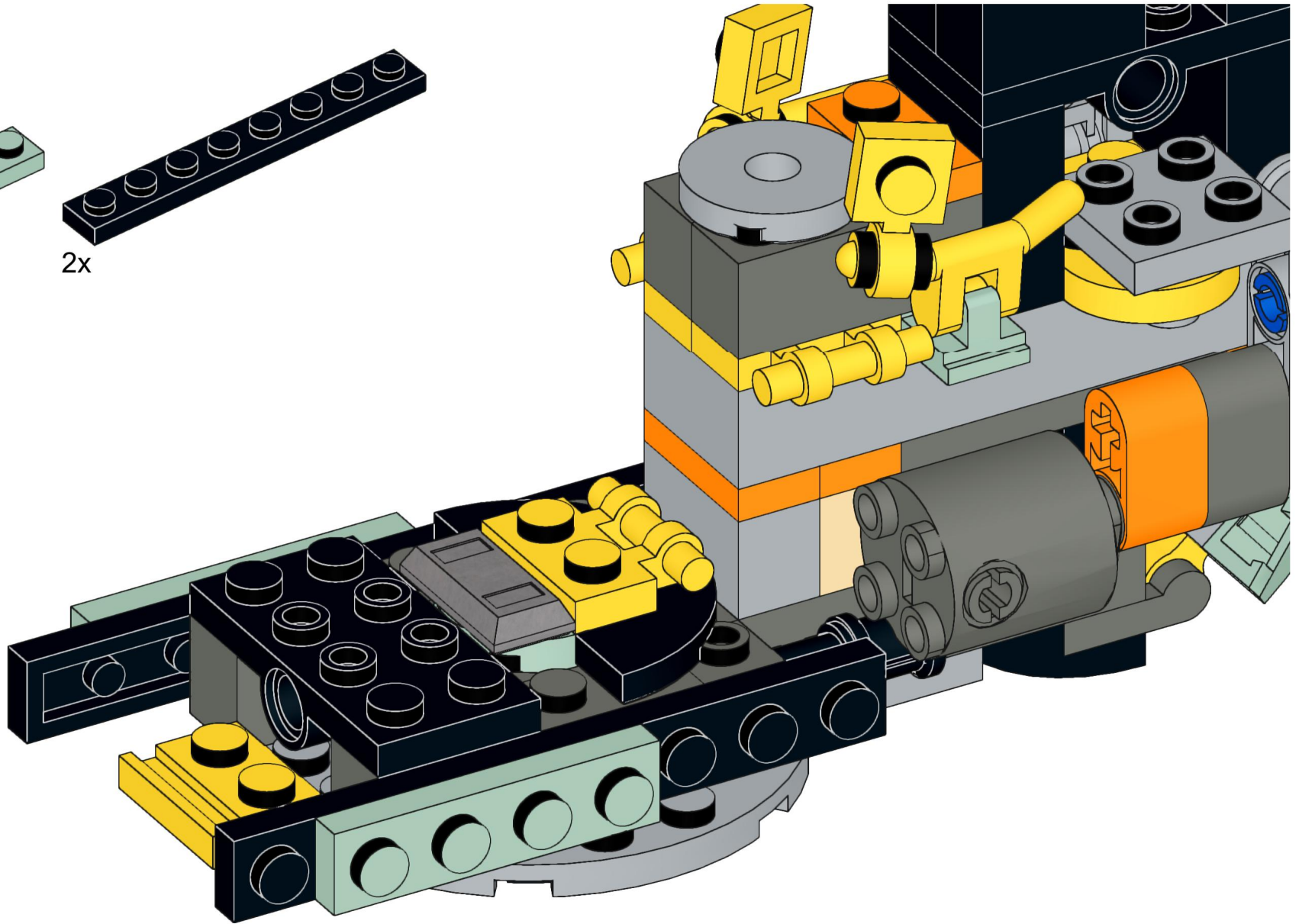
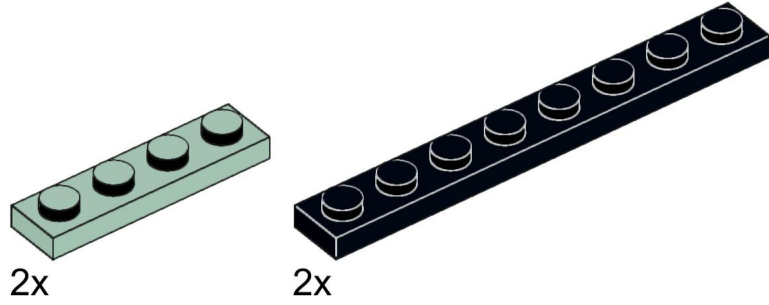


1x

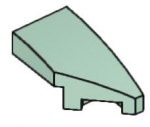


1x

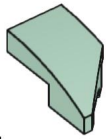




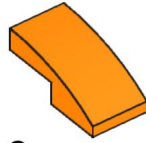
43



1x



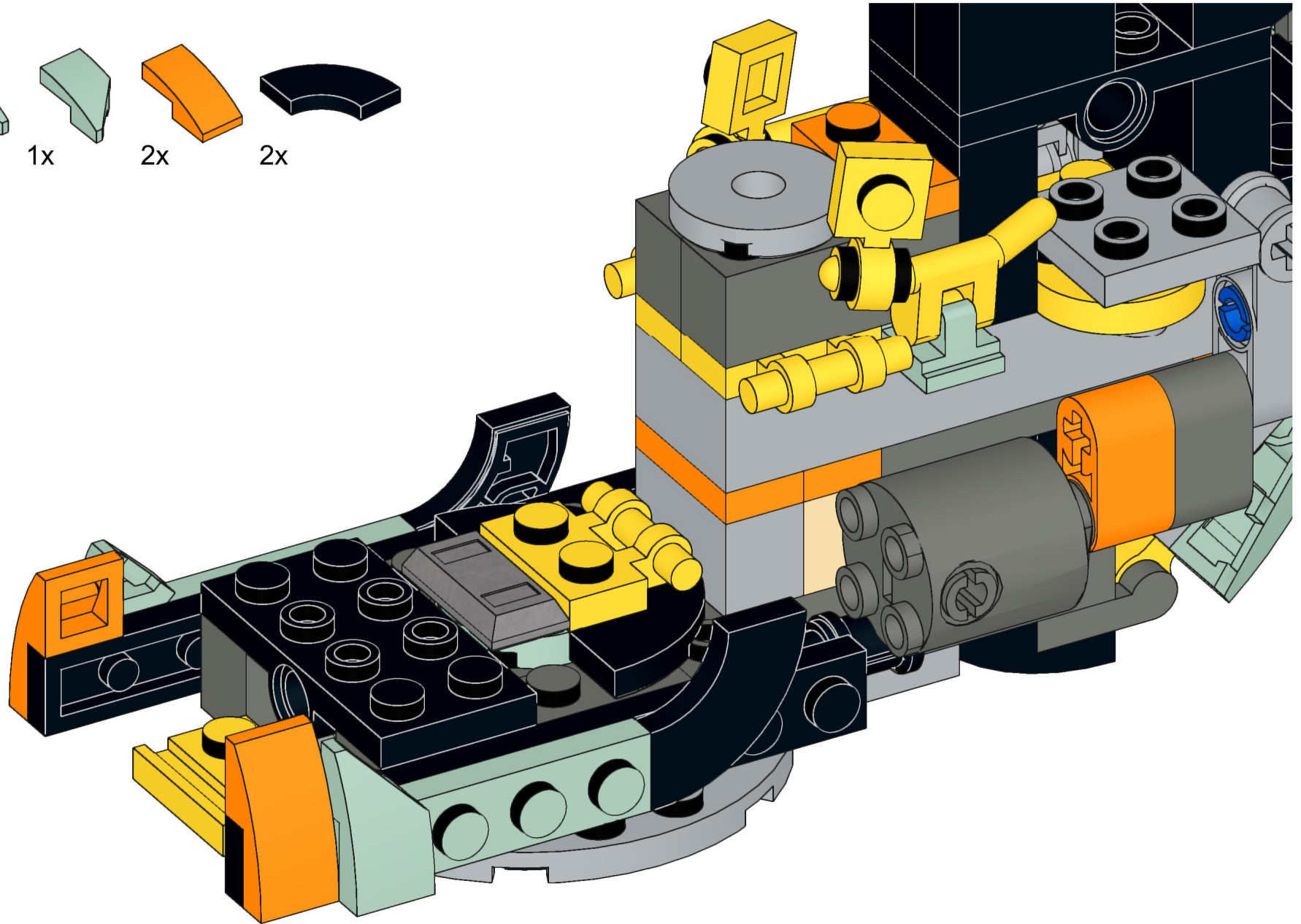
1x

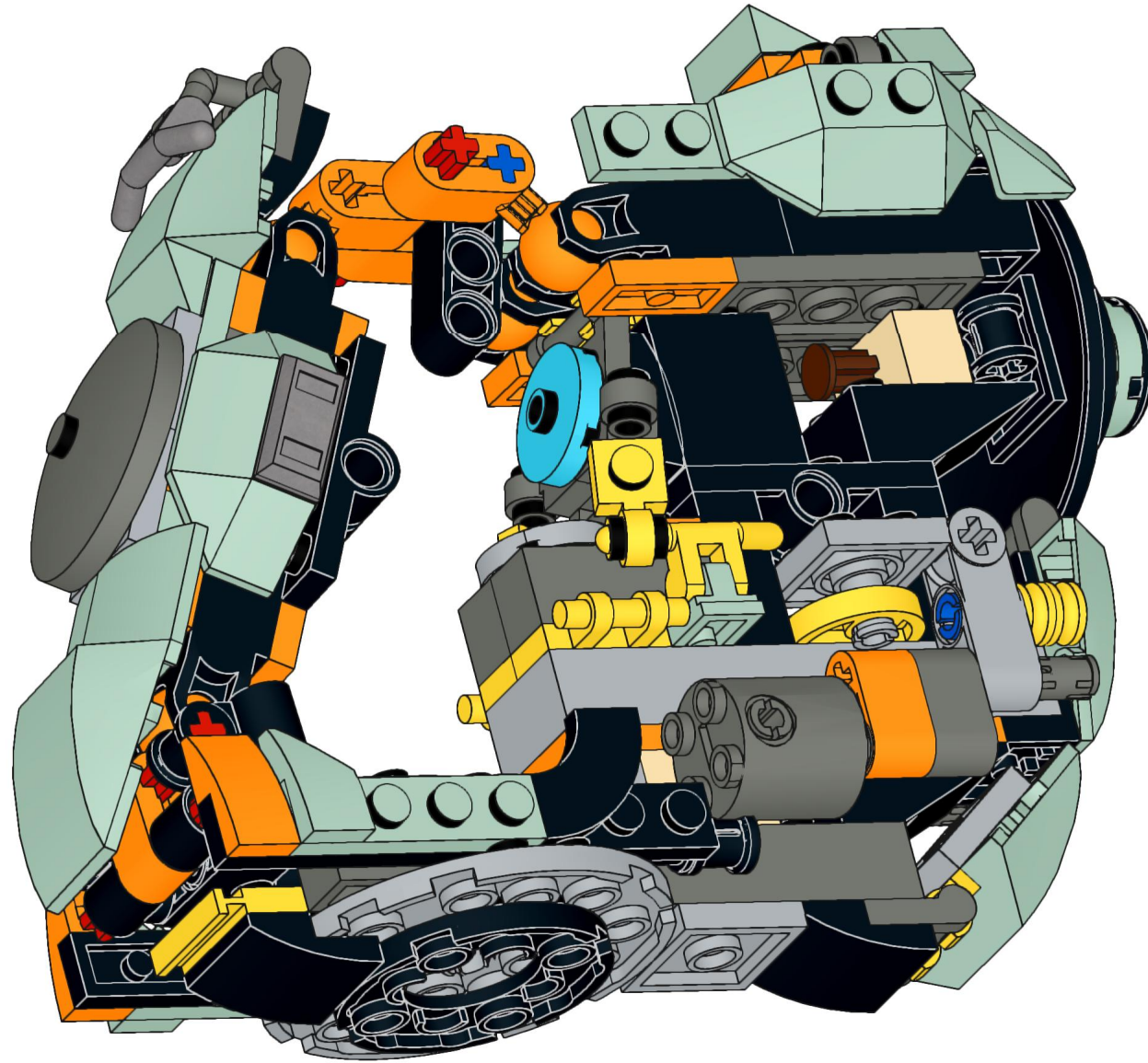


2x

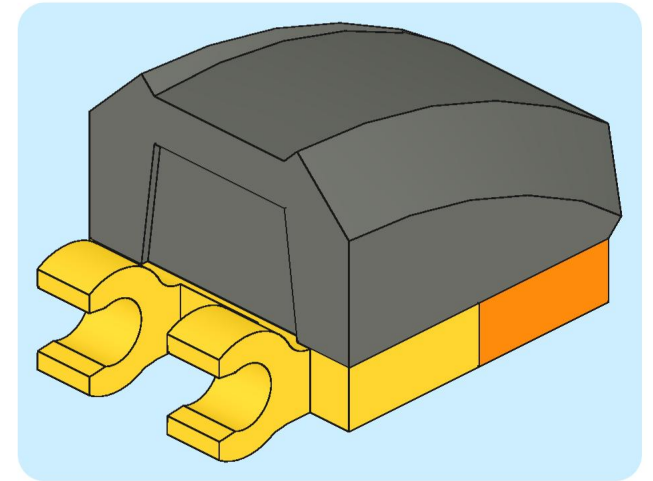
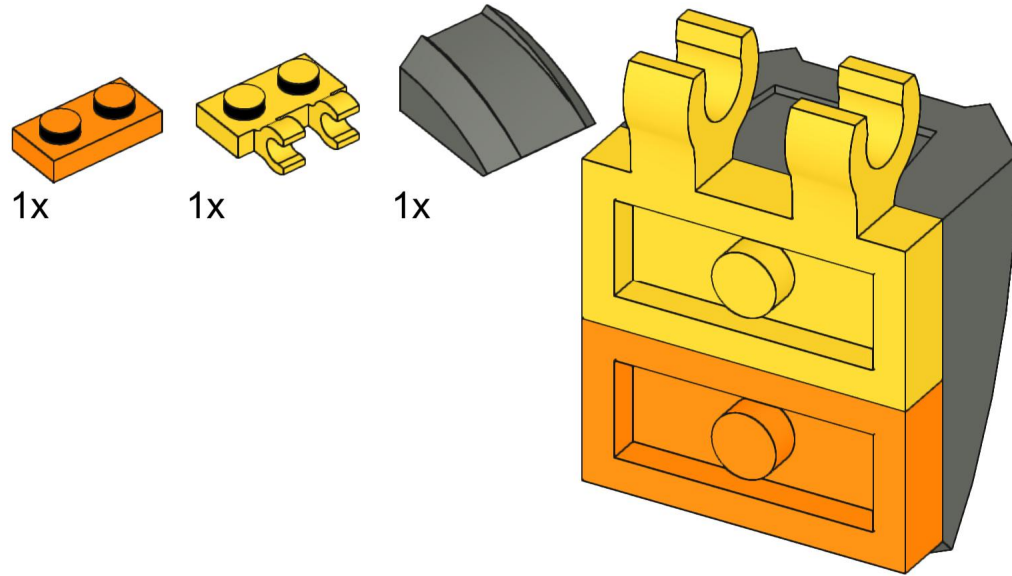


2x



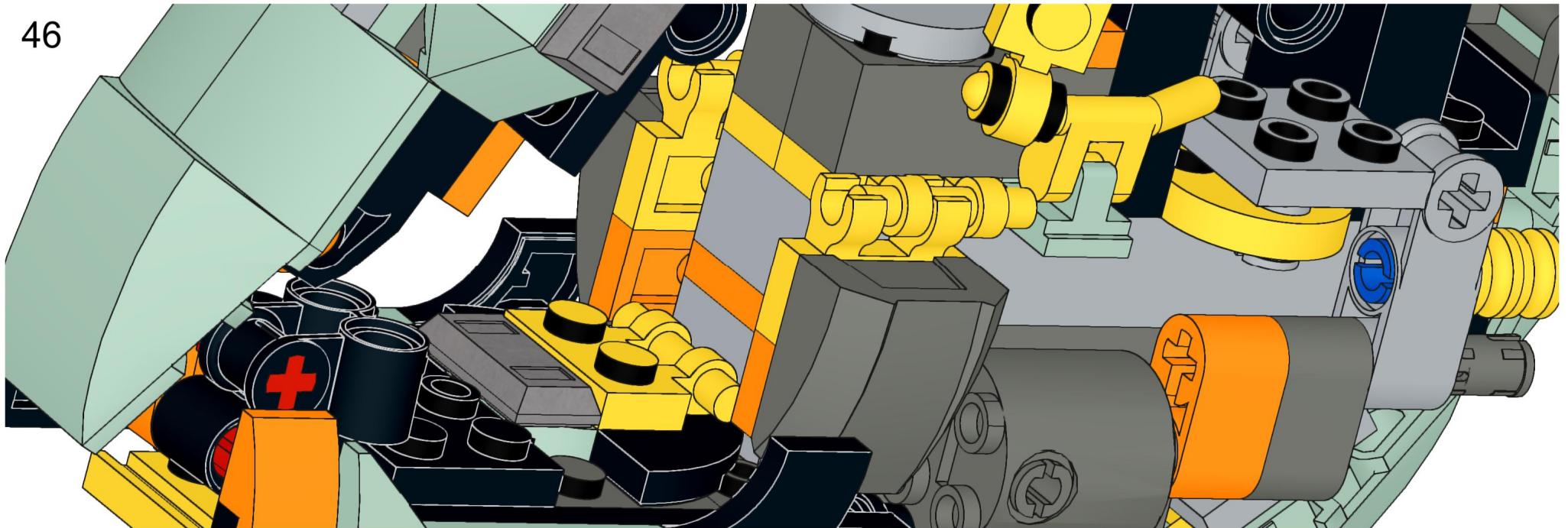


45

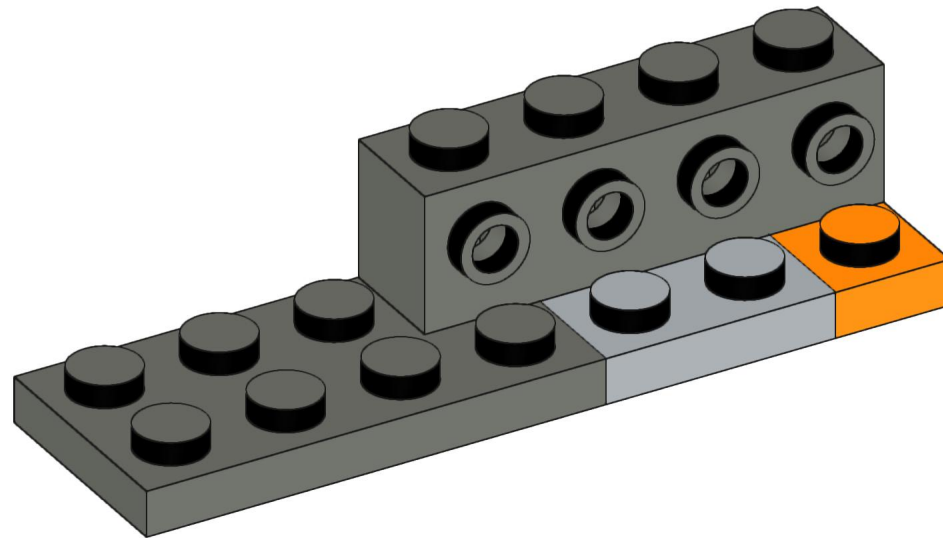
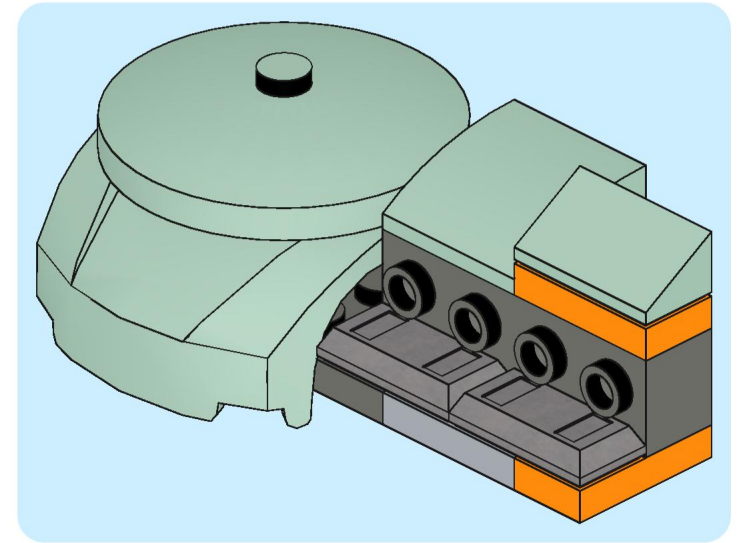
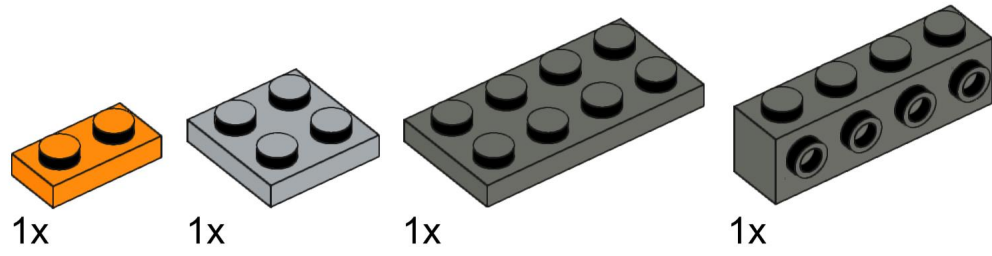


**2x**

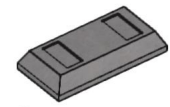
46



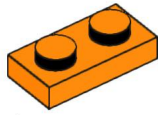
47



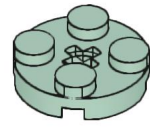
48



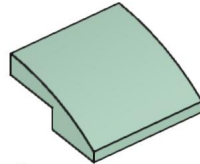
2x



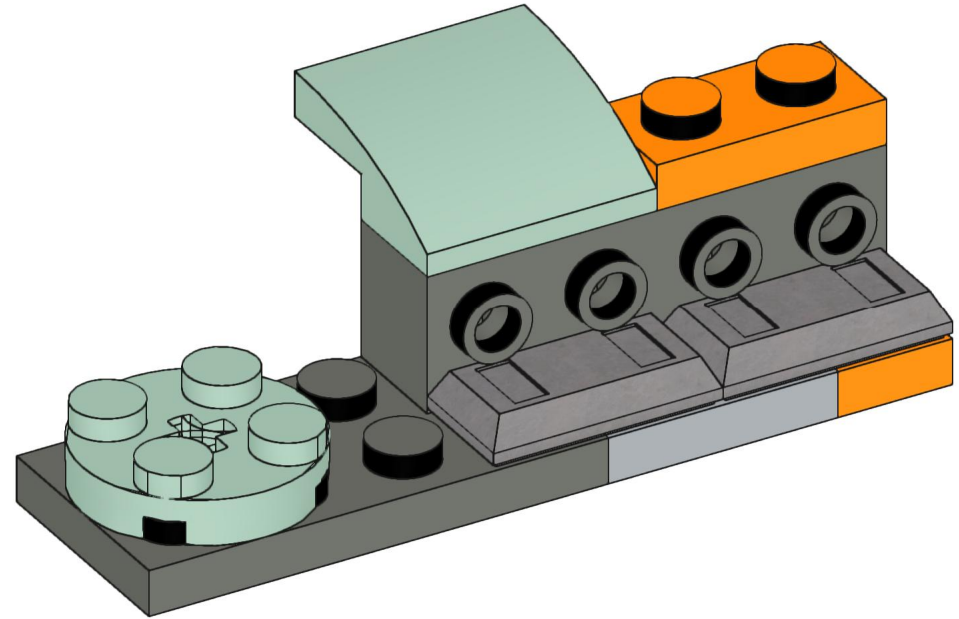
1x



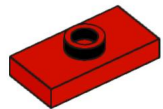
1x



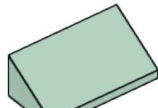
1x



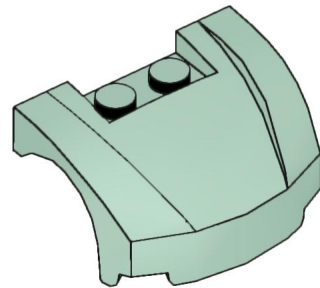
49



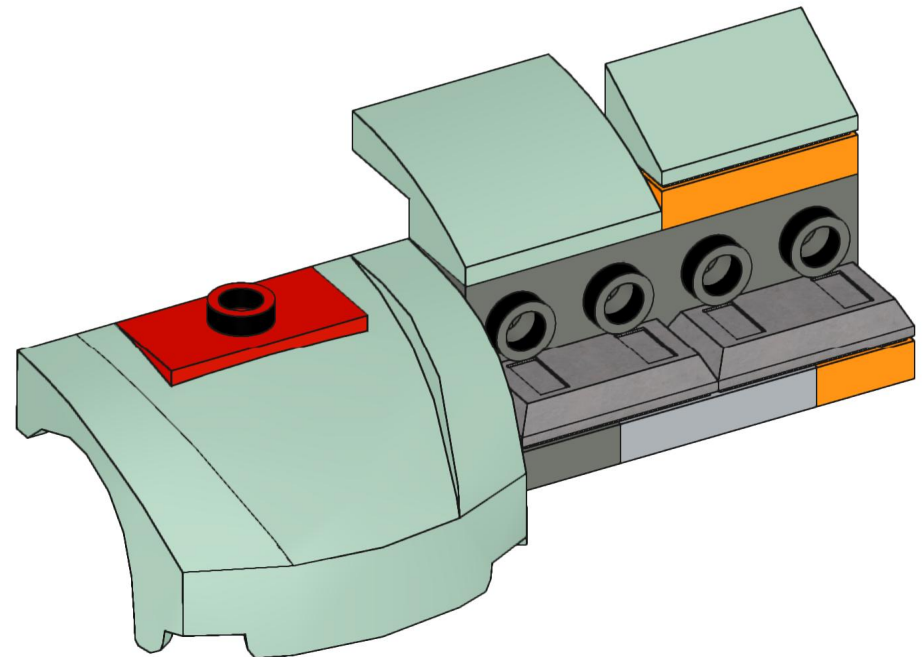
1x



1x

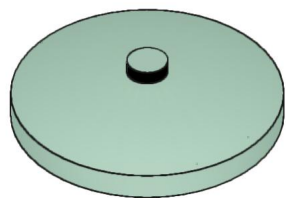


1x

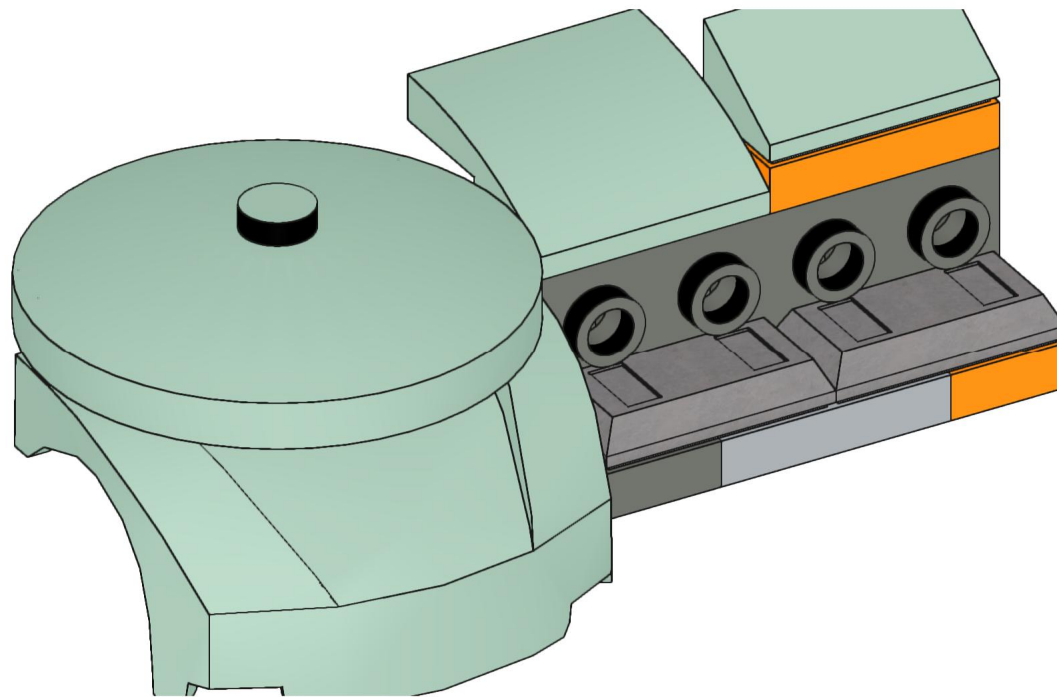




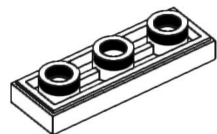
50



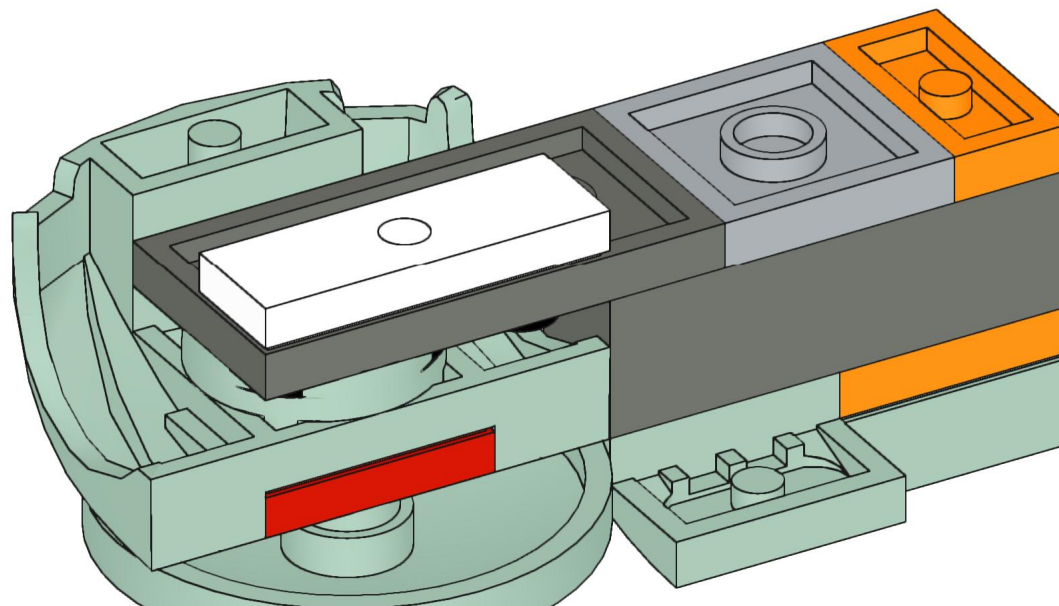
1x

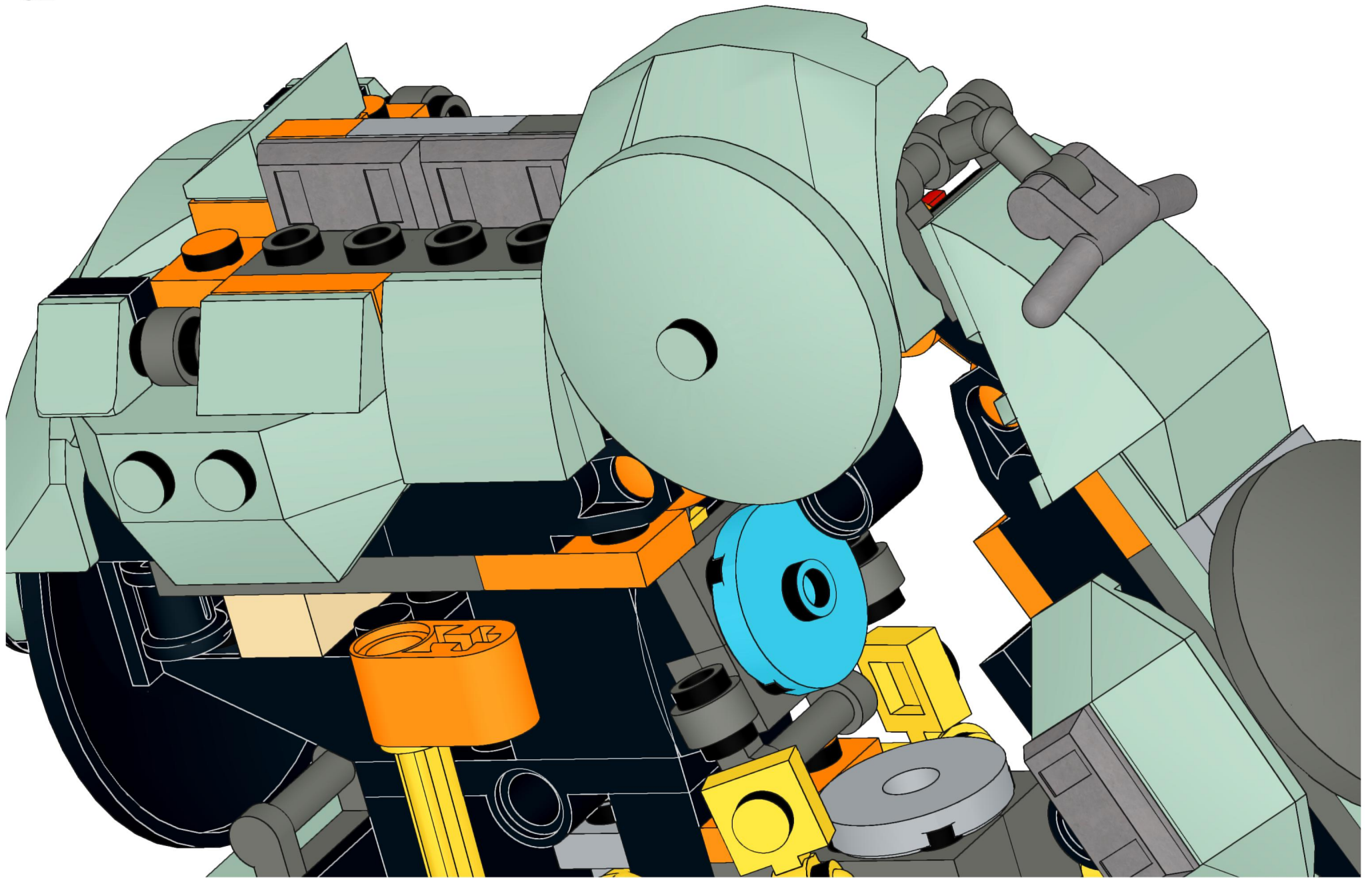


51

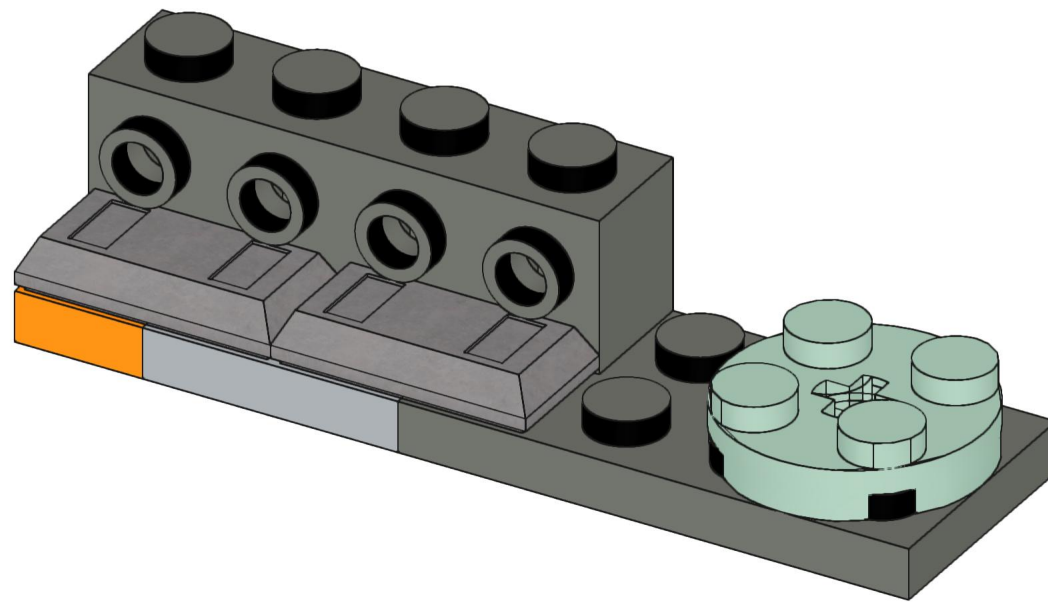
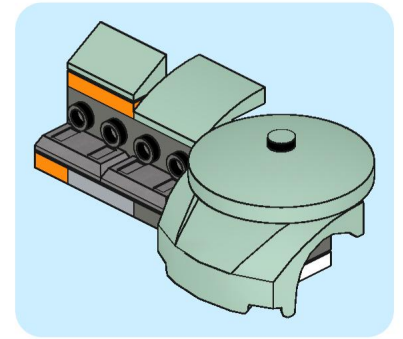
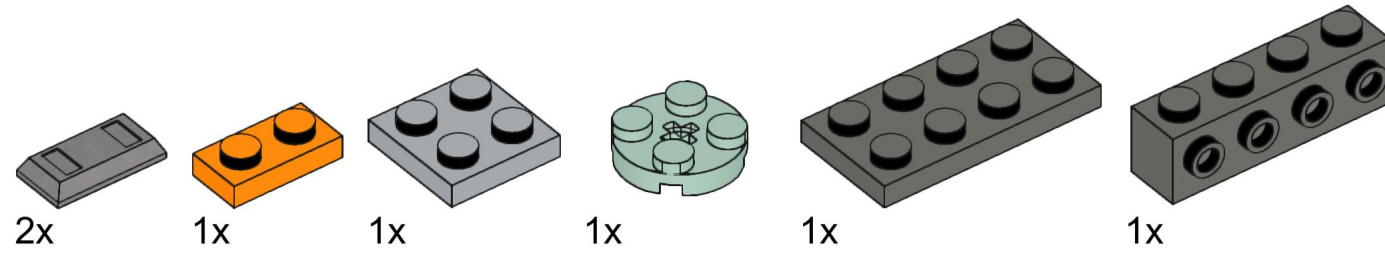


1x

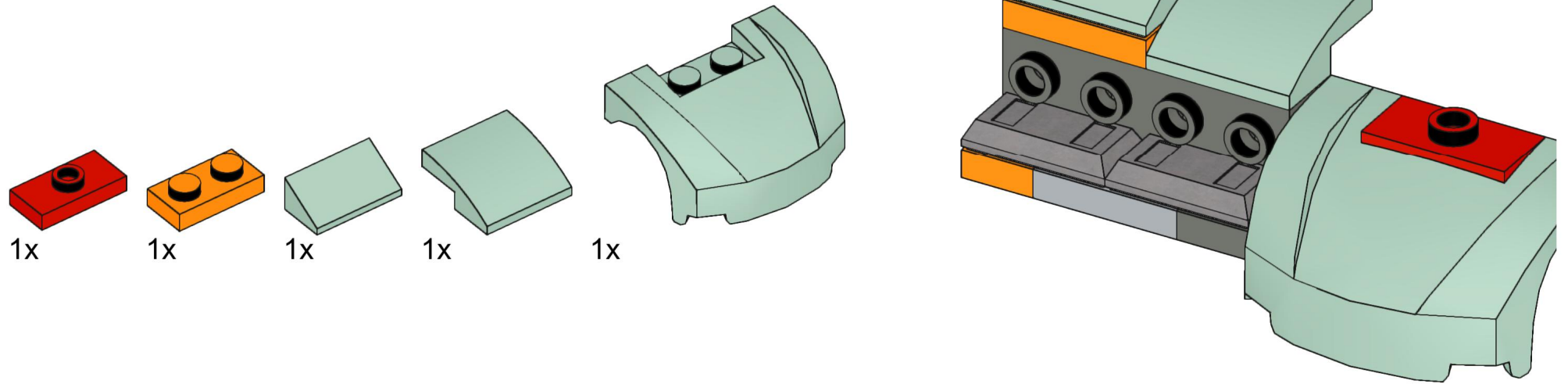




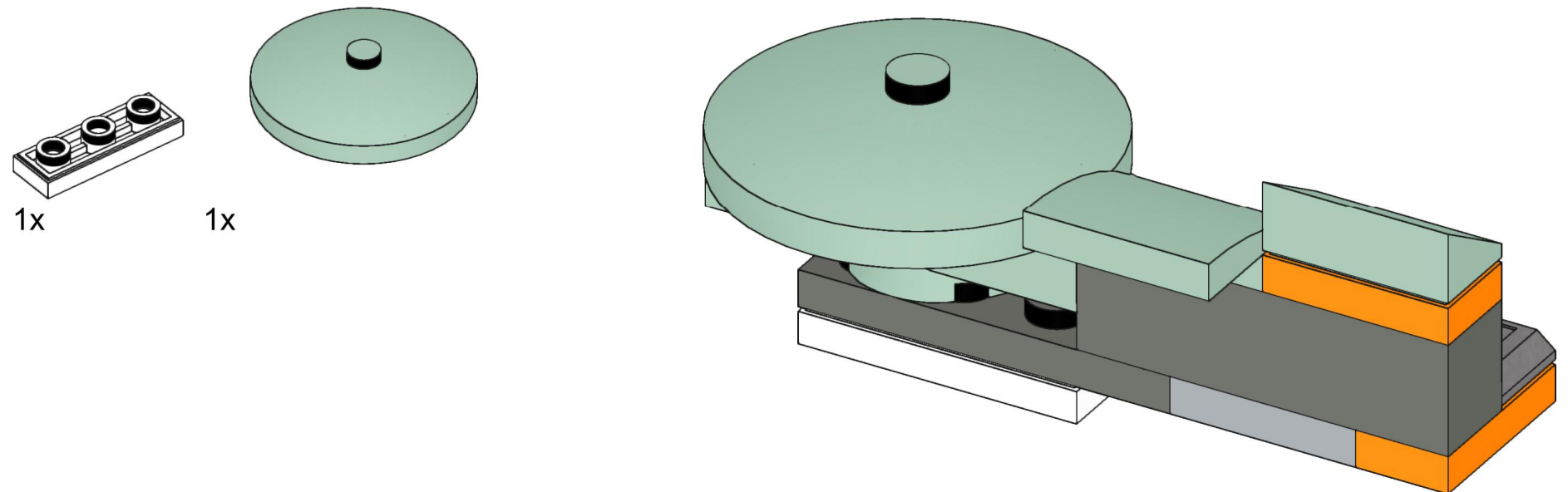
53

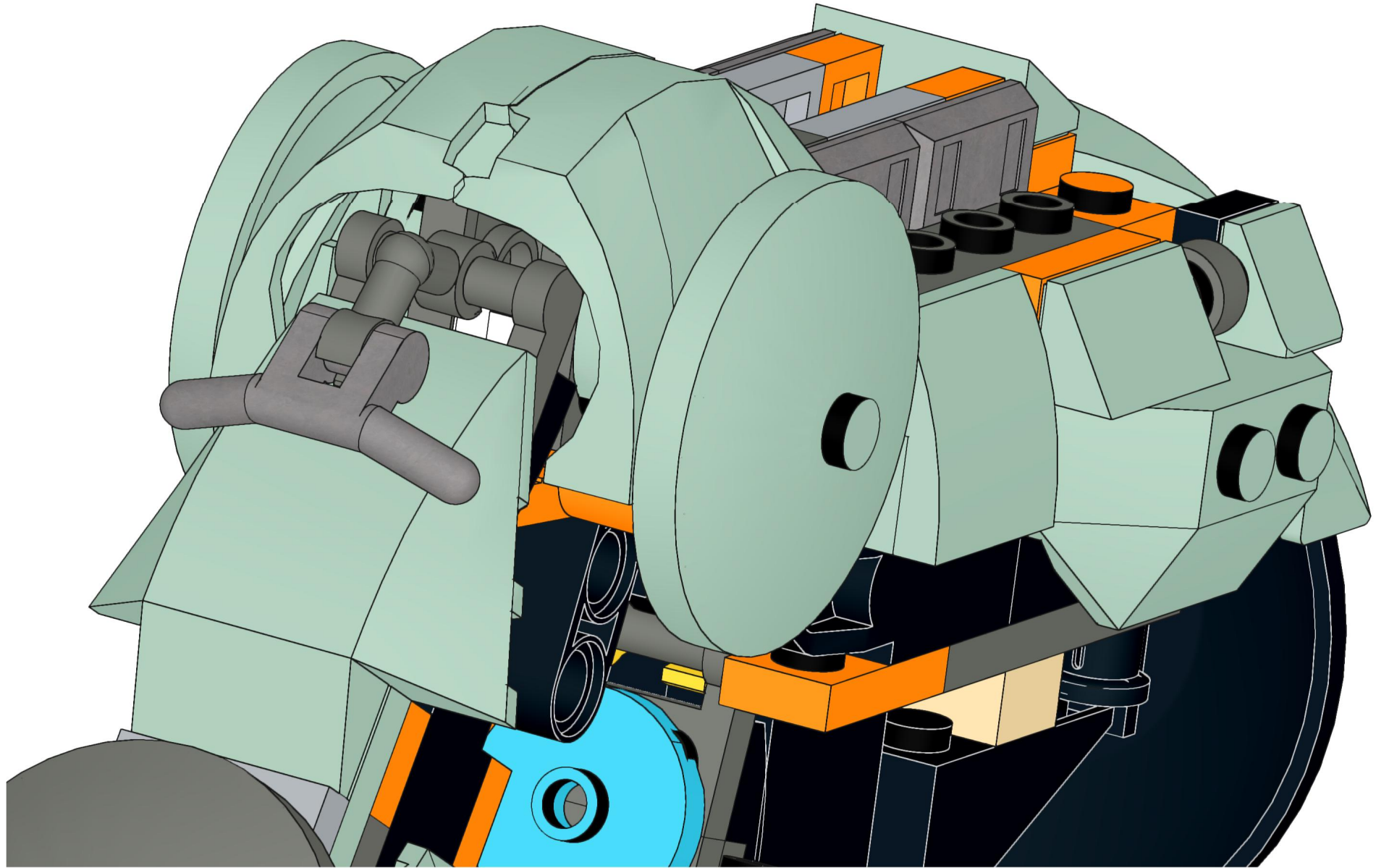


54

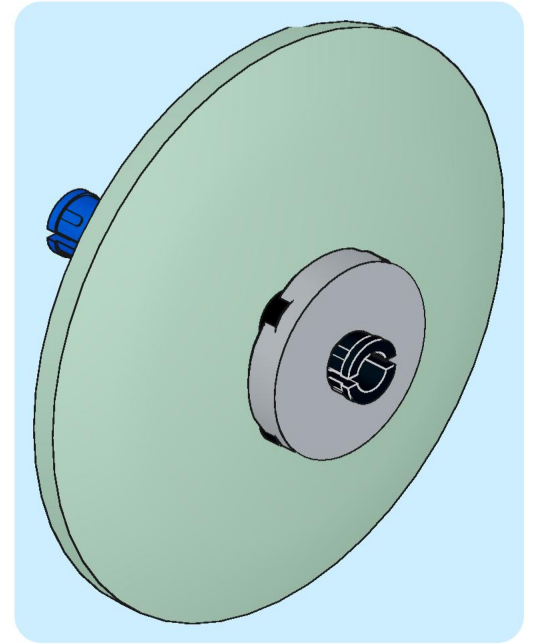
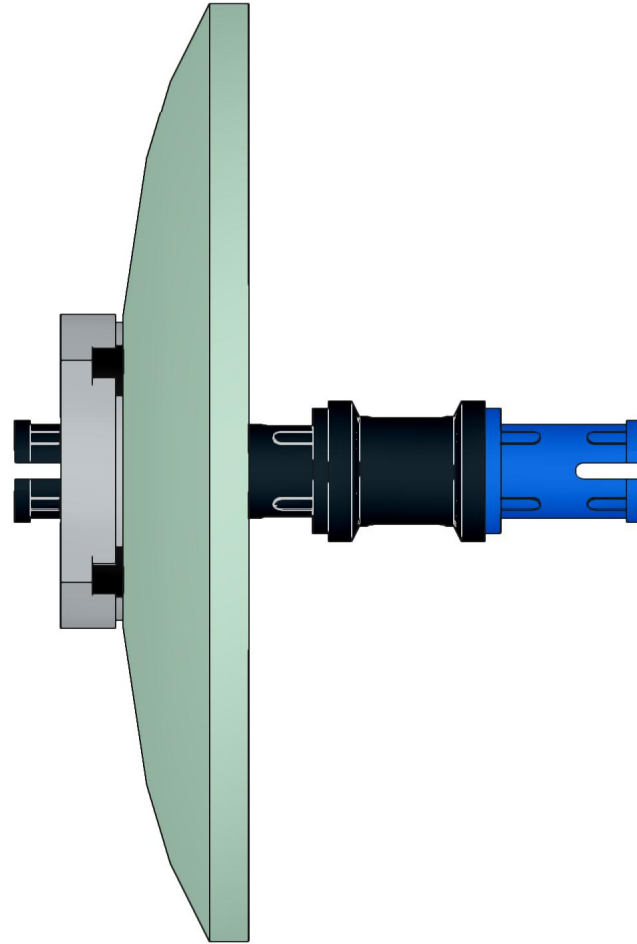
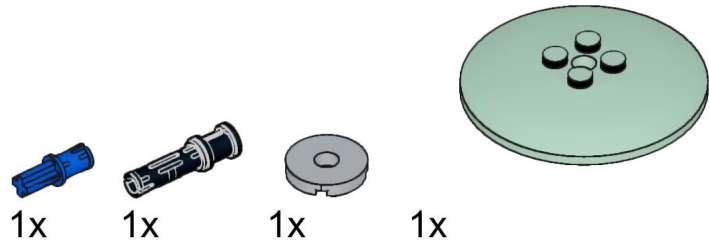


55

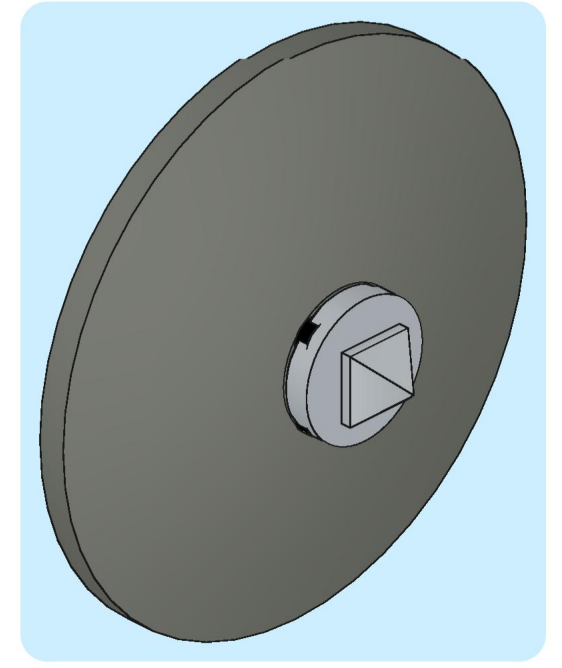
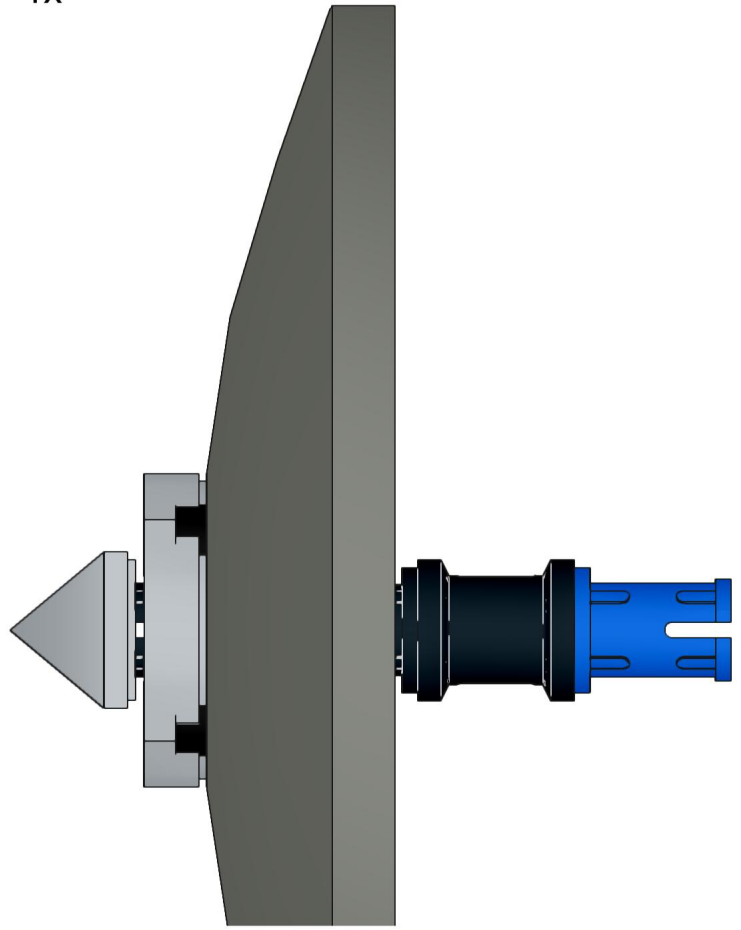


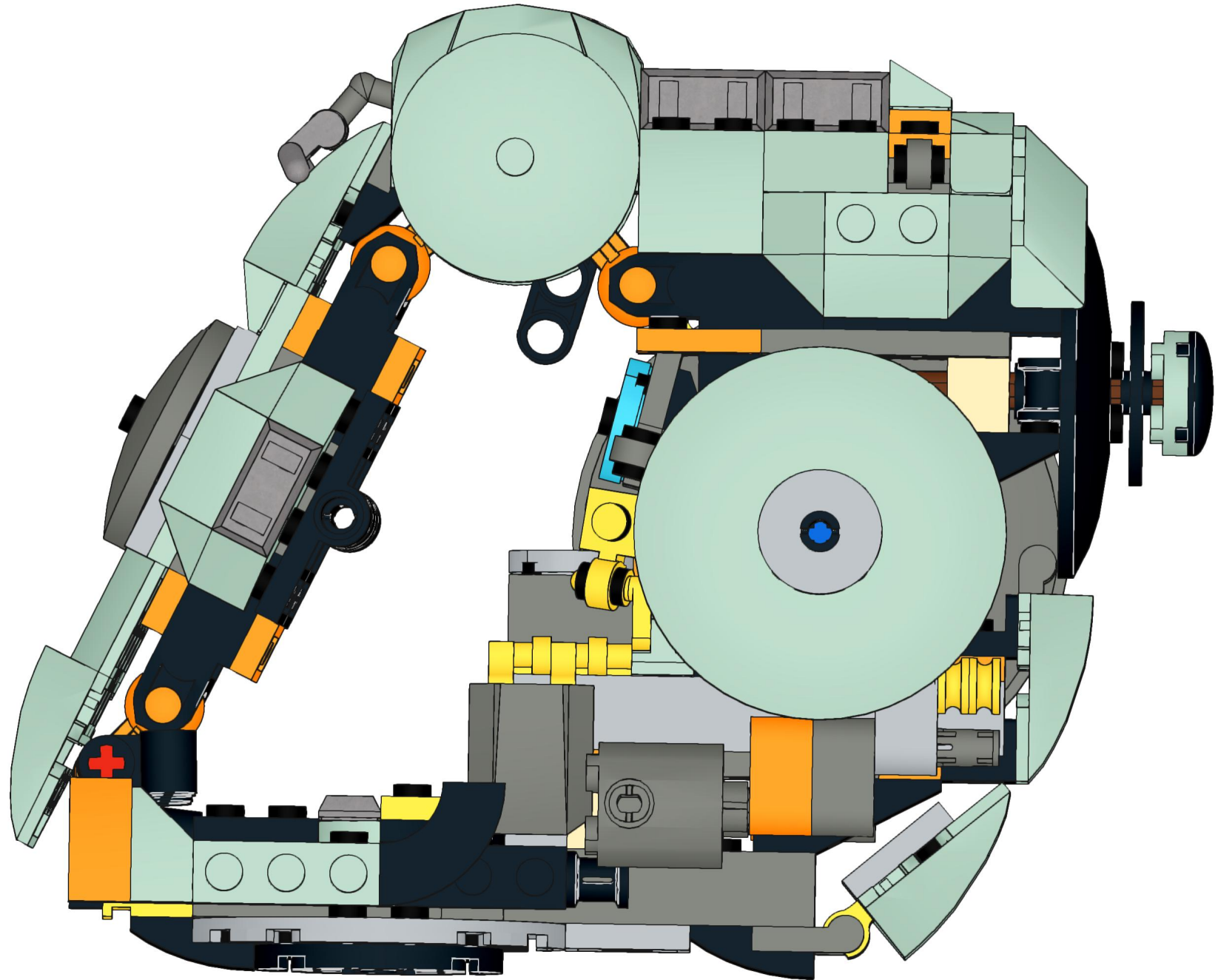


57

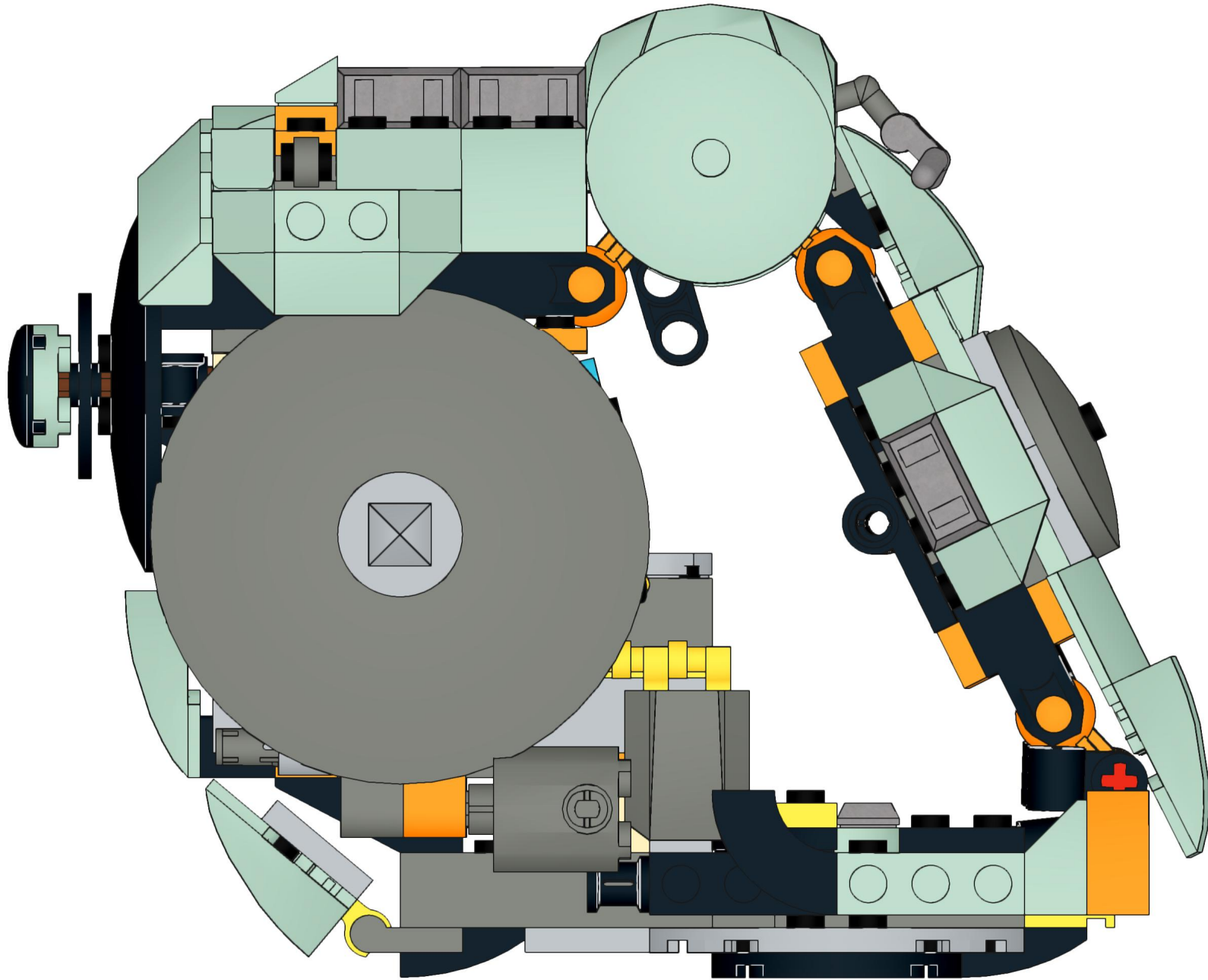


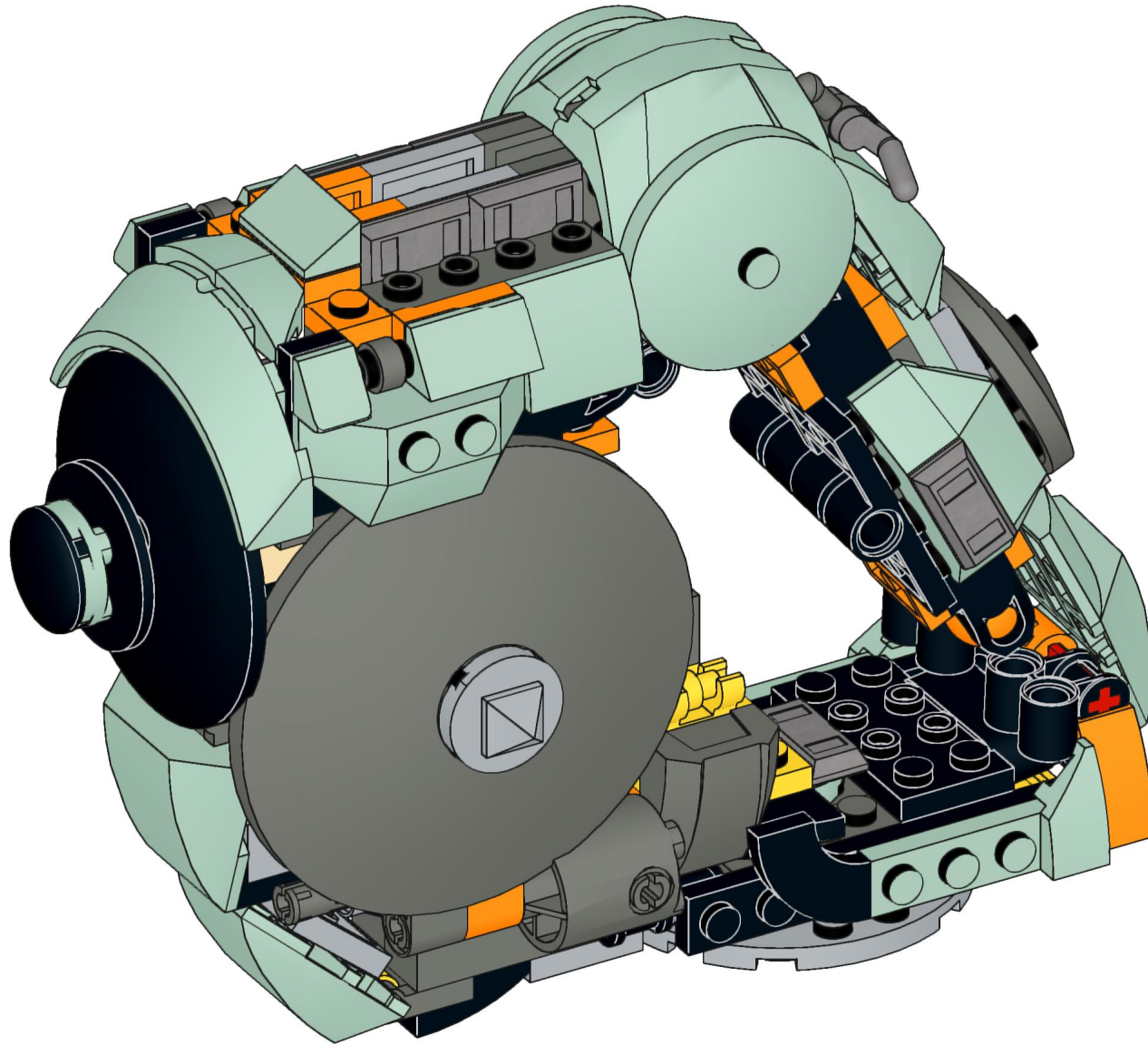
- 1x 
- 1x 
- 1x 
- 1x 
- 1x 

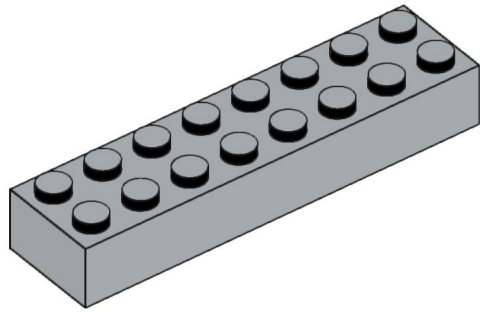




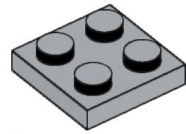




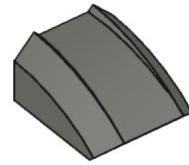




1x  
3007, 86



6x  
3022, 86



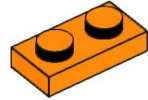
2x  
30602, 85



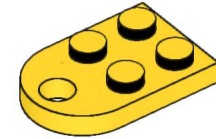
1x  
32184, 11



2x  
3460, 11



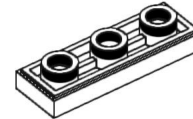
21x  
3023, 4



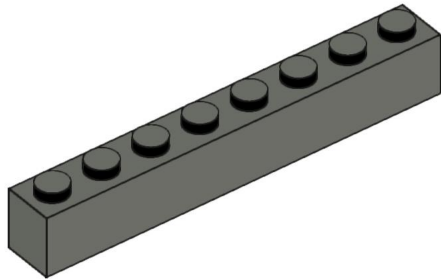
1x  
3176, 3



2x  
32291, 11



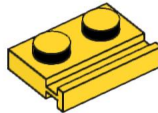
2x  
35459, 1



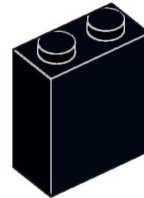
2x  
3008, 85



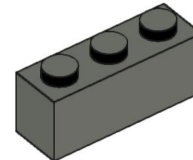
2x  
30361c, 85



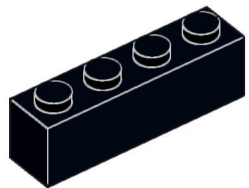
1x  
32028, 3



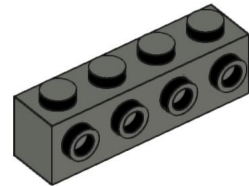
4x  
3245c, 11



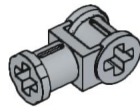
2x  
3622, 85



2x  
3010, 11



4x  
30414, 85



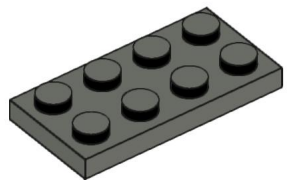
1x  
32039, 86



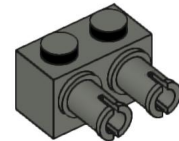
2x  
32523, 11



3x  
3705, 5



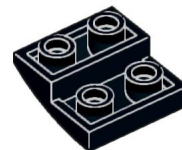
7x  
3020, 85



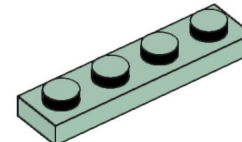
2x  
30526, 85



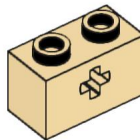
4x  
32054, 11



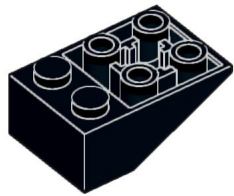
4x  
32803, 11



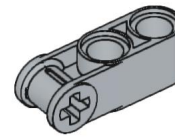
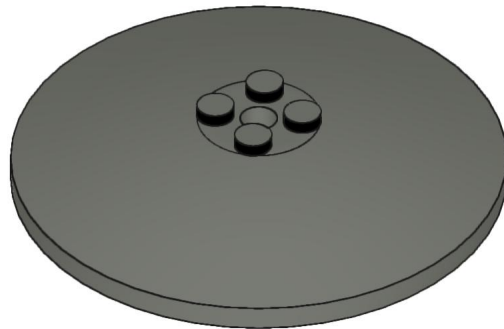
8x  
3710, 48



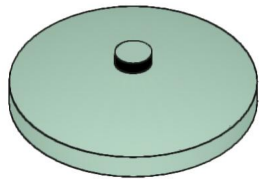
3x  
32064, 2



2x  
3747b, 11



2x  
42003, 86



2x  
3960, 48

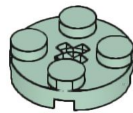


2x  
4265c, 3



4x  
43093, 7

1x  
3961, 85



4x  
4032, 48



1x  
3960, 85



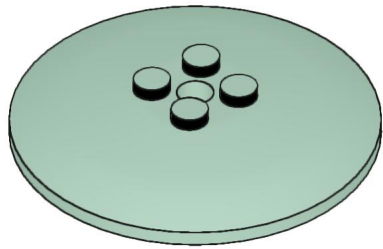
2x  
4081b, 3



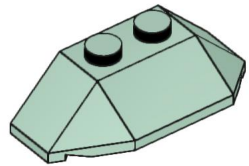
4x  
4081b, 85



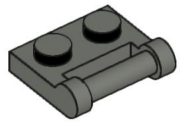
1x  
44375b, 11



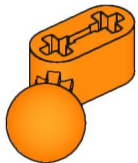
1x  
44375b, 48



4x  
47759, 48



5x  
48336, 85



4x  
50923, 4



2x  
54200, 48



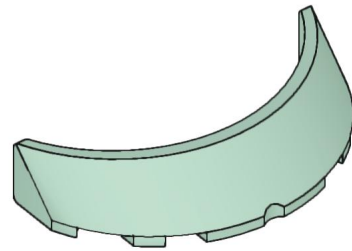
4x  
60470b, 3



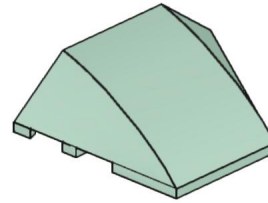
2x  
60483, 85



3x  
60483, 4



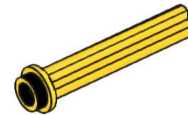
1x  
62360, 48



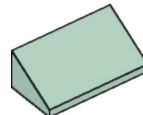
4x  
64225, 48



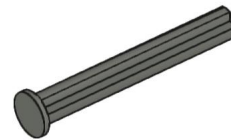
2x  
6541, 85



1x  
6587, 3



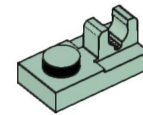
4x  
85984, 48



1x  
87083, 85



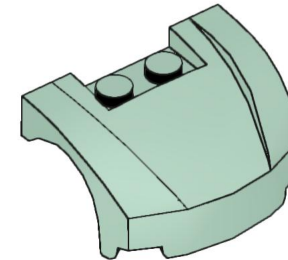
4x  
92013, 11



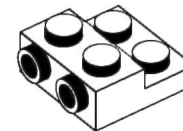
2x  
92280, 48



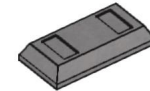
1x  
93609, 85



2x  
98835, 48



5x  
99206, 1



7x  
99563, 95



2x  
99780, 11